

ФЕДЕРАЛЬНОЕ АГЕНТСТВО ЖЕЛЕЗНОДОРОЖНОГО ТРАНСПОРТА

Федеральное государственное бюджетное образовательное учреждение  
высшего образования  
«Иркутский государственный университет путей сообщения»  
(ФГБОУ ВО ИрГУПС)

УТВЕРЖДЕНА  
приказом ректора  
от «31» мая 2024 г. № 425-1

## Б1.О.25 Физические основы получения информации

### рабочая программа дисциплины

Специальность/направление подготовки – 12.03.01 Приборостроение

Специализация/профиль – Приборы и методы контроля качества и диагностики

Квалификация выпускника – Бакалавр

Форма и срок обучения – очная форма 4 года

Кафедра-разработчик программы – Физика, механика и приборостроение

Общая трудоемкость в з.е. – 7

Часов по учебному плану (УП) – 252

Формы промежуточной аттестации

очная форма обучения:

зачет 3 семестр, экзамен 4 семестр, курсовая работа 4 семестр

#### Очная форма обучения

#### Распределение часов дисциплины по семестрам

Семестр	3	4	Итого
Вид занятий	Часов по УП	Часов по УП	Часов по УП
<b>Аудиторная контактная работа по видам учебных занятий/ в т.ч. в форме ПП*</b>	51	51	<b>102</b>
– лекции	34	17	<b>51</b>
– практические (семинарские)	17	17	<b>34</b>
– лабораторные		17	<b>17</b>
<b>Самостоятельная работа</b>	57	57	<b>114</b>
<b>Экзамен</b>		36	<b>36</b>
<b>Итого</b>	108	144	<b>252</b>

ИРКУТСК

Электронный документ выгружен из ЕИС ФГБОУ ВО ИрГУПС и соответствует оригиналу

Подписант ФГБОУ ВО ИрГУПС Трофимов Ю.А.

00920FD815CE68F8C4CA795540563D259C с 07.02.2024 05:46 по 02.05.2025 05:46 GMT+03:00

Подпись соответствует файлу документа



Рабочая программа дисциплины разработана в соответствии с федеральным государственным образовательным стандартом высшего образования – бакалавриат по направлению подготовки 12.03.01 Приборостроение, утвержденным Приказом Министерства науки и высшего образования Российской Федерации от 19.09.2017 № 945.

Программу составил(и):

д.т.н., профессор, профессор, Б.И. Китов

Рабочая программа рассмотрена и одобрена для использования в учебном процессе на заседании кафедры «Физика, механика и приборостроение», протокол от «21» мая 2024 г. № 14

Зав. кафедрой, к.ф.-м. н, доцент

О.В. Горева

<b>1 ЦЕЛЬ И ЗАДАЧИ ДИСЦИПЛИНЫ</b>	
<b>1.1 Цель дисциплины</b>	
1	формирование естественнонаучного мировоззрения на основе изучения физических явления, положенных в основу работы измерительных устройств контроля и методов в соответствии с видами деятельности и компетенциями Федерального государственного образовательного стандарта высшего образования
<b>1.2 Задачи дисциплины</b>	
1	передача обучающимся фундаментальных знаний в области инструментальных способов получения информации
2	выработка умения проводить поисковые исследования по разработке новых и совершенствование известных средств и методов контроля природной среды, веществ, материалов и изделий
<b>1.3 Цель воспитания и задачи воспитательной работы в рамках дисциплины</b>	
Научно-образовательное воспитание обучающихся	
Цель научно-образовательного воспитания – создание условий для реализации научно-образовательного потенциала обучающихся в форме наставничества, тьюторства, научного творчества. Цель достигается по мере решения в единстве следующих задач: – формирование системного и критического мышления, мотивации к обучению, развитие интереса к творческой научной деятельности; – создание в студенческой среде атмосферы взаимной требовательности к овладению знаниями, умениями и навыками; – популяризация научных знаний среди обучающихся; – содействие повышению привлекательности науки, поддержка научно-технического творчества; – создание условий для получения обучающимися достоверной информации о передовых достижениях и открытиях мировой и отечественной науки, повышения заинтересованности в научных познаниях об устройстве мира и общества; – совершенствование организации и планирования самостоятельной работы обучающихся как образовательной технологии формирования будущего специалиста путем индивидуальной познавательной и исследовательской деятельности	
Профессионально-трудовое воспитание обучающихся	
Цель профессионально-трудового воспитания – формирование у обучающихся осознанной профессиональной ориентации, понимания общественного смысла труда и значимости его для себя лично, ответственного, сознательного и творческого отношения к будущей деятельности, профессиональной этики, способности предвидеть изменения, которые могут возникнуть в профессиональной деятельности, и умению работать в изменённых, вновь созданных условиях труда. Цель достигается по мере решения в единстве следующих задач: – формирование сознательного отношения к выбранной профессии; – воспитание чести, гордости, любви к профессии, сознательного отношения к профессиональному долгу, понимаемому как личная ответственность и обязанность; – формирование психологии профессионала; – формирование профессиональной культуры, этики профессионального общения; – формирование социальной компетентности и другие задачи, связанные с имиджем профессии и авторитетом транспортной отрасли	

<b>2 МЕСТО ДИСЦИПЛИНЫ В СТРУКТУРЕ ОПОП</b>	
Блок/часть ОПОП	Блок 1. Дисциплины / Обязательная часть
<b>2.1 Дисциплины и практики, на которых основывается изучение данной дисциплины</b>	
1	Б1.О.07 Математика
2	Б1.О.09 Физика
3	Б1.О.10 Химия
4	Б1.О.12 Начертательная геометрия и инженерная графика
5	Б1.О.17 Электротехника
6	Б1.О.19 Теоретическая механика
7	Б1.О.21 Специальные разделы математики. Теория функция комплексного переменного
8	Б1.О.26 Материаловедение и технология конструкционных материалов
9	Б2.О.01(У) Учебная - ознакомительная практика
<b>2.2 Дисциплины и практики, для которых изучение данной дисциплины необходимо как предшествующее</b>	
1	Б1.О.04 Философия
2	Б1.О.11 Экономика
3	Б1.О.15 Прикладная механика
4	Б1.О.20 Численные методы
5	Б1.О.22 Основы проектирования приборов и систем
6	Б1.О.23 Компьютерные технологии в приборостроении
7	Б1.О.24 Основы автоматического управления

8	Б3.01(Д) Подготовка к процедуре защиты выпускной квалификационной работы
9	Б3.02(Д) Защита выпускной квалификационной работы
10	ФТД.01 Основы научных исследований

<b>3 ПЛАНИРУЕМЫЕ РЕЗУЛЬТАТЫ ОБУЧЕНИЯ ПО ДИСЦИПЛИНЕ, СООТНЕСЕННЫЕ С ТРЕБОВАНИЯМИ К РЕЗУЛЬТАТАМ ОСВОЕНИЯ ОБРАЗОВАТЕЛЬНОЙ ПРОГРАММЫ</b>		
<b>Код и наименование компетенции</b>	<b>Код и наименование индикатора достижения компетенции</b>	<b>Планируемые результаты обучения</b>
ОПК-1 Способен применять естественнонаучные и общинженерные знания, методы математического анализа и моделирования в инженерной деятельности, связанной с проектированием и конструированием, технологиями производства приборов и комплексов широкого назначения	ОПК-1.2 Применяет знания естественных наук в инженерной практике	Знать: математические методы и приемы моделирования, применяемые для решения научных, исследовательских задач
		Уметь: оценивать различные методы решения задачи и выбирать оптимальный метод
		Владеть: приемами записи результатов проведенных исследований в терминах предметной области
ОПК-3 Способен проводить экспериментальные исследования и измерения, обрабатывать и представлять полученные данные с учетом специфики методов и средств технических измерений в приборостроении	ОПК-3.1 Выбирает и использует соответствующие ресурсы, современные методики и оборудование для проведения экспериментальных исследований и измерений	Знать: приемы обработки, хранения и передачи результатов измерения статических и динамических величин
		Уметь: выбирать средства и методы измерения физической величины; рассчитывать оптимальные условия измерений
		Владеть: методами оценки достоверности результатов диагностики и контроля на транспорте
УК-1 Способен осуществлять поиск, критический анализ и синтез информации, применять системный подход для решения поставленных задач	УК-1.2 Находит и критически анализирует информацию, необходимую для решения поставленной задачи	Знать: физические законы взаимодействия физических полей с веществом; эффекты, лежащие в основе прямого и обратного преобразований физических величин
		Уметь: исследовать работу преобразователей физических величин в практических случаях
		Владеть: современными информационными технологиями и инструментальными средствами для решения задач контроля и диагностики

<b>4 СТРУКТУРА И СОДЕРЖАНИЕ ДИСЦИПЛИНЫ</b>							
Код	Наименование разделов, тем и видов работ	Семестр	Очная форма				*Код индикатора достижения компетенции
			Часы				
			Лек	Пр	Лаб	СР	
<b>1.0</b>	<b>Раздел 1. Теория измерений.</b>						
1.1	Тема 1. Основы теории измерений	3	2	2		2	ОПК-1.2 ОПК-3.1 УК-1.2
1.2	Тема 2. Классификация методов измерения	3	2			2	ОПК-1.2 ОПК-3.1 УК-1.2

#### 4 СТРУКТУРА И СОДЕРЖАНИЕ ДИСЦИПЛИНЫ

Код	Наименование разделов, тем и видов работ	Очная форма				*Код индикатора достижения компетенции	
		Семестр	Часы				
			Лек	Пр	Лаб		СР
1.3	Тема 3. Измерение статических величин	3	2	2		2	ОПК-1.2 ОПК-3.1 УК-1.2
1.4	Тема 4. Измерение динамических величин	3	2	2		2	ОПК-1.2 ОПК-3.1 УК-1.2
1.5	Тема 5. Искажение непрерывного сигнала при передаче. Дискретные сигналы. Динамическая погрешность измерения	3	2			2	ОПК-1.2 ОПК-3.1 УК-1.2
1.6	Тема 6. Уравнение калибровки	3	2			2	ОПК-1.2 ОПК-3.1 УК-1.2
1.7	Расчетно-графическая работа 1. "Оценивание результатов измерения стохастических величин"	3				10	ОПК-1.2 ОПК-3.1 УК-1.2
1.8	Расчетно-графическая работа 2. "Дисперсионный анализ результатов измерения"	3				10	ОПК-1.2 ОПК-3.1 УК-1.2
<b>2.0</b>	<b>Раздел 2. Датчики информации.</b>						
2.1	Тема 7. Принципы построения измерительных систем. Датчики информации	3	2	2		2	ОПК-1.2 ОПК-3.1 УК-1.2
2.2	Тема 8. Передаточная функция измерительного устройства	3	2			2	ОПК-1.2 ОПК-3.1 УК-1.2
2.3	Тема 9. Датчики механических величин	3	4	2		2	ОПК-1.2 ОПК-3.1 УК-1.2
2.4	Тема 10. Преобразователи тепловой энергии	3	4	2		2	ОПК-1.2 ОПК-3.1 УК-1.2
2.5	Тема 11. Преобразователи магнитной энергии	3	4	2		2	ОПК-1.2 ОПК-3.1 УК-1.2
2.6	Тема 12. Преобразователи электрической энергии	3	4	2		3	ОПК-1.2 ОПК-3.1 УК-1.2
2.7	Тема 13. Преобразователи оптической энергии	3	2	1		2	ОПК-1.2 ОПК-3.1 УК-1.2
2.8	Расчетно-графическая работа 3. "Разложение динамической величины в ряд Фурье"	3				10	ОПК-1.2 ОПК-3.1 УК-1.2
	Форма промежуточной аттестации – зачет	3					ОПК-1.2 ОПК-3.1 УК-1.2
<b>3.0</b>	<b>Раздел 3. Неразрушающие методы контроля и диагностики.</b>						
3.1	Тема 14. Принципы проведения неразрушающего контроля на железнодорожном транспорте	4	2	2		2	ОПК-1.2 ОПК-3.1 УК-1.2
3.2	Лабораторная работа № 1. Цифровой осциллограф, генераторы сигналов, блок питания и вольтметр универсальный	4			2	2	ОПК-1.2 ОПК-3.1 УК-1.2
3.3	Тема 15. Ультразвуковой контроль	4	2	2		2	ОПК-1.2 ОПК-3.1 УК-1.2
3.4	Лабораторная работа № 2. Постоянное напряжение	4			2	2	ОПК-1.2 ОПК-3.1 УК-1.2

4 СТРУКТУРА И СОДЕРЖАНИЕ ДИСЦИПЛИНЫ								
Код	Наименование разделов, тем и видов работ	Семестр	Очная форма				*Код индикатора достижения компетенции	
			Часы					
			Лек	Пр	Лаб	СР		
3.5	Тема 16: Электромагнитный контроль	4	2	2		2	ОПК-1.2 ОПК-3.1 УК-1.2	
3.6	Лабораторная работа № 3. Переменное синусоидальное напряжение	4			2	2	ОПК-1.2 ОПК-3.1 УК-1.2	
3.7	Тема 17. Вибрационный контроль	4	2	2		2	ОПК-1.2 ОПК-3.1 УК-1.2	
3.8	Лабораторная работа № 4. Однополупериодное выпрямленное напряжение	4			2	2	ОПК-1.2 ОПК-3.1 УК-1.2	
3.9	Тема 18. Оптический контроль	4	2	2		1	ОПК-1.2 ОПК-3.1 УК-1.2	
3.10	Лабораторная работа № 5. Пиковый детектор и схемы выпрямления с удвоением	4			2		ОПК-1.2 ОПК-3.1 УК-1.2	
3.11	Тема 19. Радиоволновой контроль	4	2	2			ОПК-1.2 ОПК-3.1 УК-1.2	
3.12	Лабораторная работа № 6. Электрический ток	4			2		ОПК-1.2 ОПК-3.1 УК-1.2	
3.13	Тема 20. Рентгеновский контроль	4	2	2			ОПК-1.2 ОПК-3.1 УК-1.2	
3.14	Лабораторная работа № 7. Мостовые схемы. Резистивный мост	4			2		ОПК-1.2 ОПК-3.1 УК-1.2	
3.15	Тема 21. Тепловой контроль	4	2	2			ОПК-1.2 ОПК-3.1 УК-1.2	
3.16	Лабораторная работа № 8. Мостовые схемы. Емкостный мост	4			3		ОПК-1.2 ОПК-3.1 УК-1.2	
3.17	Тема 22. Тенденции развития современного приборостроения	4	1	1			ОПК-1.2 ОПК-3.1 УК-1.2	
	Форма промежуточной аттестации – экзамен	4	36					ОПК-1.2 ОПК-3.1 УК-1.2
	Курсовая работа	4				40	ОПК-1.2 ОПК-3.1 УК-1.2	
	Итого часов (без учёта часов на промежуточную аттестацию)		51	34	17	114		

#### 5 ФОНД ОЦЕНОЧНЫХ СРЕДСТВ ДЛЯ ПРОВЕДЕНИЯ ТЕКУЩЕГО КОНТРОЛЯ УСПЕВАЕМОСТИ И ПРОМЕЖУТОЧНОЙ АТТЕСТАЦИИ ОБУЧАЮЩИХСЯ ПО ДИСЦИПЛИНЕ

Фонд оценочных средств для проведения текущего контроля успеваемости и промежуточной аттестации по дисциплине оформлен в виде приложения № 1 к рабочей программе дисциплины и размещен в электронной информационно-образовательной среде Университета, доступной обучающемуся через его личный кабинет

#### 6 УЧЕБНО-МЕТОДИЧЕСКОЕ И ИНФОРМАЦИОННОЕ ОБЕСПЕЧЕНИЕ ДИСЦИПЛИНЫ

##### 6.1 Учебная литература

##### 6.1.1 Основная литература

	Библиографическое описание	Кол-во экз. в библиотеке/ онлайн
6.1.1.1	Фрайден, Дж . Современные датчики : справочник / Дж. Фрайден ; ред. : Е. Л. Свинцов ; пер. с англ. : Ю. А. Заболотной. М. : Техносфера, 2006. - 588с.	26
6.1.1.2	Джексон, Р. Г. Новейшие датчики : учебник / Р. Г. Джексон. М. : Техносфера, 2007. - 380с.	26
6.1.1.3	Криворудченко, В. Ф. Современные методы технической диагностики и неразрушающего контроля деталей и узлов подвижного состава железнодорожного транспорта : учеб. пособие для вузов ж.-д. трансп. / В. Ф. Криворудченко, Р. А. Ахмеджанов. М. : Маршрут, 2005. - 434с.	73
<b>6.1.2 Дополнительная литература</b>		
	Библиографическое описание	Кол-во экз. в библиотеке/ онлайн
6.1.2.1	Спектор, С. А. Электрические измерения физических величин : учеб. пособие для вузов / С. А. Спектор. Л. : Энергоатомиздат, 1987. - 320с.	20
6.1.2.2	Китов, Борис Иванович Основы теории измерений : учеб. пособие в 3 ч. / Б. И. Китов ; Федер. агентство ж.-д. трансп., Иркут. гос. ун-т путей сообщ., Иркутск : ИрГУПС, 2009. - 79с.	47
6.1.2.3	Мухачев, Юрий Сергеевич Технологии измерения электрических величин : лаб. практикум / Ю. С. Мухачев, В. М. Агафонов, Б. И. Китов ; Федер. агентство ж.-д. трансп., Иркут. гос. ун-т путей сообщ., Иркутск : ИрГУПС, 2014. - 63с.	4
6.1.2.4	Барсуков, С. В. Физические основы получения информации лаб. практикум : лаб. практикум / С. В. Барсуков [и др.]. Иркутск : ИрГУПС, 2015. - 89с.	14
<b>6.1.3 Учебно-методические разработки (в т. ч. для самостоятельной работы обучающихся)</b>		
	Библиографическое описание	Кол-во экз. в библиотеке/ онлайн
6.1.3.1	Китов, Б.И. Методические указания по изучению дисциплины Б1.О.25 «Физические основы получения информации» по направлению подготовки 12.03.01 «Приборостроение», профиль «Приборы и методы контроля качества и диагностики» / Б.И. Китов ; ИрГУПС. – Иркутск : ИрГУПС, 2023. – 17 с. - Текст: электронный. - URL: <a href="https://www.irgups.ru/eis/for_site/umkd_files/mu_46884_1400_2024_1_signed.pdf">https://www.irgups.ru/eis/for_site/umkd_files/mu_46884_1400_2024_1_signed.pdf</a>	Онлайн
<b>6.2 Ресурсы информационно-телекоммуникационной сети «Интернет»</b>		
6.2.1	Электронно-библиотечная система «Издательство Лань», <a href="https://e.lanbook.com/">https://e.lanbook.com/</a>	
<b>6.3 Программное обеспечение и информационные справочные системы</b>		
<b>6.3.1 Базовое программное обеспечение</b>		
6.3.1.1	Microsoft Windows Professional 10, государственный контракт от 20.07.2021 № 0334100010021000013-01	
6.3.1.2	Microsoft Office Russian 2010, государственный контракт от 20.07.2021 № 0334100010021000013-01	
6.3.1.3	FoxitReader, свободно распространяемое программное обеспечение <a href="http://free-software.com.ua/pdf-viewer/foxit-reader/">http://free-software.com.ua/pdf-viewer/foxit-reader/</a>	
6.3.1.4	Adobe Acrobat Reader DC свободно распространяемое программное обеспечение <a href="https://get.adobe.com/ru/reader/enterprise/">https://get.adobe.com/ru/reader/enterprise/</a>	
6.3.1.5	Яндекс. Браузер. Прикладное программное обеспечение общего назначения, Офисные приложения, лицензия – свободно распространяемое программное обеспечение по лицензии BSD License.	
<b>6.3.2 Специализированное программное обеспечение</b>		
6.3.2.1	Не предусмотрено	
<b>6.3.3 Информационные справочные системы</b>		
6.3.3.1	Не предусмотрены	
<b>6.4 Правовые и нормативные документы</b>		
6.4.1	Не предусмотрены	

<b>7 ОПИСАНИЕ МАТЕРИАЛЬНО-ТЕХНИЧЕСКОЙ БАЗЫ, НЕОБХОДИМОЙ ДЛЯ ОСУЩЕСТВЛЕНИЯ УЧЕБНОГО ПРОЦЕССА ПО ДИСЦИПЛИНЕ</b>	
1	Корпуса А, Б, В, Г, Д, Е ИрГУПС находятся по адресу г. Иркутск, ул. Чернышевского, д. 15; корпус Л ИрГУПС находится – по адресу г. Иркутск, ул. Лермонтова, д.80

2	Учебная аудитория Г-201 для проведения лекционных и практических занятий, лабораторных работ, групповых и индивидуальных консультаций, курсового проектирования (выполнения курсовых работ), текущего контроля и промежуточной аттестации. Основное оборудование: специализированная мебель, мультимедиапроектор, экран, ноутбук (переносной). Для проведения занятий имеются учебно-наглядные пособия (презентации, плакаты).
3	Лаборатория «Электроника приборов неразрушающего контроля» Е-118(2) для проведения практических занятий, лабораторных работ, групповых и индивидуальных консультаций, курсового проектирования (выполнения курсовых работ), текущего контроля и промежуточной аттестации. Основное оборудование: специализированная мебель, мультимедиапроектор (переносной), экран (переносной), ноутбук (переносной). Для проведения занятий имеются учебно-наглядные пособия (презентации, плакаты). ПЭВМ; осциллографы BORDOV-221; генераторы AgentB-230; генераторы VC 2002; вольтметры универсального В7-35; дефектоскоп "Вектор" универсальный вихретоковый; дефектоскоп вихретоковый ВИТ-3М; дефектоскоп вихретоковый Константа ВД1; дефектоскоп Корона 2.2; дефектоскоп магнитопорошковый ПМД-70 АВЕК; контрольный образец для КД Класс 1; прибор магнитоизмерительный феррозондовый Ф-205.30А; дефектоскоп ультразвуковой УД2-12; контрольный образец СО-1; контрольный образец СО-2; контрольный образец СО-3.
4	Помещения для самостоятельной работы обучающихся оснащены компьютерной техникой, подключенной к информационно-телекоммуникационной сети «Интернет», и обеспечены доступом в электронную информационно-образовательную среду ИрГУПС. Помещения для самостоятельной работы обучающихся: – читальные залы; – учебные залы вычислительной техники А-401, А-509, А-513, А-516, Д-501, Д-503, Д-505, Д-507; – помещения для хранения и профилактического обслуживания учебного оборудования – А-521

## 8 МЕТОДИЧЕСКИЕ УКАЗАНИЯ ДЛЯ ОБУЧАЮЩИХСЯ ПО ОСВОЕНИЮ ДИСЦИПЛИНЫ

Вид учебной деятельности	Организация учебной деятельности обучающегося
Лекция	<p>Лекция (от латинского «lection» – чтение) – вид аудиторных учебных занятий. Лекция: закладывает основы научных знаний в систематизированной, последовательной, обобщенной форме; раскрывает состояние и перспективы развития соответствующей области науки и техники; концентрирует внимание обучающихся на наиболее сложных, узловых вопросах; стимулирует познавательную активность обучающихся.</p> <p>Во время лекционных занятий обучающийся должен уметь сконцентрировать внимание на изучаемых проблемах и включить в работу все виды памяти: словесную, образную и моторно-двигательную. Для этого весь материал, излагаемый преподавателем, обучающемуся необходимо конспектировать. На полях конспекта следует пометить вопросы, выделенные обучающимся для консультации с преподавателем. Выводы, полученные в виде формул, рекомендуется в конспекте подчеркивать или обводить рамкой, чтобы лучше запоминались. Полезно составить краткий справочник, содержащий определения важнейших понятий лекции. К каждому занятию следует разобрать материал предыдущей лекции. Изучая материал по учебнику или конспекту лекций, следует переходить к следующему вопросу только в том случае, когда хорошо усвоен предыдущий вопрос. Ряд вопросов дисциплины может быть вынесен на самостоятельное изучение. Такое задание требует оперативного выполнения. В конспекте лекций необходимо оставить место для освещения упомянутых вопросов. Обозначить вопросы, термины, материал, который вызывает трудности, пометить и попытаться найти ответ в рекомендуемой литературе. Если самостоятельно не удается разобраться в материале, то необходимо сформулировать вопрос и задать преподавателю на консультации, на практическом занятии</p>
Практическое занятие	<p>Практическое занятие – вид аудиторных учебных занятий, целенаправленная форма организации учебного процесса, при реализации которой обучающиеся по заданию и под руководством преподавателя выполняют практические задания. Практические задания направлены на углубление научно-теоретических знаний и овладение определенными методами работы, в процессе которых вырабатываются умения и навыки выполнения тех или иных учебных действий в данной сфере науки. Практические занятия развивают научное мышление и речь, позволяют проверить знания обучающихся, выступают как средства оперативной обратной связи; цель практических занятий – углублять, расширять, детализировать знания, полученные на лекции, в обобщенной форме и содействовать выработке навыков профессиональной деятельности.</p> <p>На практических занятиях подробно рассматриваются основные вопросы дисциплины, разбираются основные типы задач. К каждому практическому занятию следует заранее самостоятельно выполнить домашнее задание и выучить лекционный материал к следующей теме. Систематическое выполнение домашних заданий обязательно и является важным фактором, способствующим успешному усвоению дисциплины</p>



Лабораторная работа	<p>Основной целью лабораторных работ является теоретическое обоснование, наглядное и/или экспериментальное подтверждение и/или проверка существенных теоретических положений (законов, закономерностей) анализ существующих методик и методов их реализации и т.д. Они занимают преимущественное место при изучении дисциплин обязательной части и части, формируемой участниками образовательных отношений Блока 1.</p> <p>Исходя из цели, содержанием лабораторных работ могут быть:</p> <ul style="list-style-type: none"> <li>- экспериментальная проверка формул, методик расчета;</li> <li>- проведение натурных измерений свойств, рабочих параметров, режимов работы при помощи лабораторного оборудования и/или стендов и макетов;</li> <li>- ознакомление, анализ и теоретические выкладки по устройству, принципу действия и способам обслуживания аппаратов, деталей машин, механизмов, процессов, протекающих в них при этом и т.д.;</li> <li>- наглядная графическая интерпретация чертежей, схем, объемных поверхностей и т.д., воспроизводимых с помощью специализированного программного обеспечения;</li> <li>- имитационное моделирование процессов, протекающих в сложных химических, физических, механических, электрических и пр. объектах;</li> <li>- наглядное представление о работе персонала конкретной организации или подразделения ОАО «РЖД» посредством моделирования штатных и внештатных ситуаций в виртуальных специализированных АРМ (автоматизированных рабочих мест);</li> <li>- установление и подтверждение закономерностей (путем сравнения проведенного эксперимента и рассчитанных значений) и т.д.;</li> <li>- ознакомление с методиками проведения экспериментов, наглядным устройством стенд-макетов и пр.;</li> <li>- установление свойств веществ, их качественных и количественных характеристик;</li> <li>- анализ различных характеристик процессов, в том числе производственных и иных процессов;</li> <li>- расчет параметров различных явлений и процессов, смоделировать которые не возможно в реальных условиях (например, чрезвычайные ситуации и пр.);</li> <li>- наблюдение развития явлений, процессов и др.</li> </ul> <p>Допускается иное содержание лабораторных работ, если это будет способствовать реализации целей и задач дисциплины и формированию соответствующих компетенций.</p> <p>По характеру выполняемых лабораторных работ возможны:</p> <ul style="list-style-type: none"> <li>- ознакомительные работы, используемые для закрепления изученного теоретического материалы;</li> <li>- аналитические работы, используемые для получения новой информации на основе формализованных методов;</li> <li>- творческие работы, ориентированные на самостоятельный выбор подходов решения задач.</li> </ul> <p>Прежде, чем приступить к лабораторным занятиям, обучающимся необходимо повторить теоретический материал по теме работы. Каждая лабораторная работа оснащена методическими указаниями, разработанными преподавателями, ведущими дисциплину</p>
Самостоятельная работа	<p>Обучение по дисциплине «Физические основы получения информации» предусматривает активную самостоятельную работу обучающегося. В разделе 4 рабочей программы, который называется «Структура и содержание дисциплины», все часы самостоятельной работы расписаны по темам и вопросам, а также указана необходимая учебная литература: обучающийся изучает учебный материал, разбирает примеры и решает разноуровневые задачи в рамках выполнения как общих домашних заданий, так и индивидуальных домашних заданий (ИДЗ) и других видов работ, предусмотренных рабочей программой дисциплины. При выполнении домашних заданий обучающемуся следует обратиться к задачам, решенным на предыдущих практических занятиях, решенным домашним работам, а также к примерам, приводимым лектором. Если этого будет недостаточно для выполнения всей работы можно дополнительно воспользоваться учебными пособиями, приведенными в разделе 6.1 «Учебная литература». Если, несмотря на изученный материал, задание выполнить не удастся, то в обязательном порядке необходимо посетить консультацию преподавателя, ведущего практические занятия, и/или консультацию лектора.</p> <p>Домашние задания, индивидуальные домашние задания и другие работы, предусмотренные рабочей программой дисциплины должны быть выполнены обучающимся в установленные преподавателем сроки в соответствии с требованиями к оформлению текстовой и графической документации, сформулированным в Положении «Требования к оформлению текстовой и графической документации. Нормоконтроль»</p>
Комплекс учебно-методических материалов по всем видам учебной деятельности, предусмотренным рабочей программой дисциплины (модуля), размещен в электронной информационно-образовательной среде ИрГУПС, доступной обучающемуся через его личный кабинет	



# **Приложение № 1 к рабочей программе**

## **ФОНД ОЦЕНОЧНЫХ СРЕДСТВ**

**для проведения текущего контроля успеваемости  
и промежуточной аттестации**

## 1. Общие положения

Фонд оценочных средств (ФОС) является составной частью нормативно-методического обеспечения системы оценки качества освоения обучающимися образовательной программы.

Фонд оценочных средств предназначен для использования обучающимися, преподавателями, администрацией ИрГУПС, а также сторонними образовательными организациями для оценивания качества освоения образовательной программы и уровня сформированности компетенций у обучающихся.

Задачами ФОС являются:

- оценка достижений обучающихся в процессе изучения дисциплины;
- обеспечение соответствия результатов обучения задачам будущей профессиональной деятельности через совершенствование традиционных и внедрение инновационных методов обучения в образовательный процесс;
- самоподготовка и самоконтроль обучающихся в процессе обучения.

Фонд оценочных средств сформирован на основе ключевых принципов оценивания: валидность, надежность, объективность, эффективность.

Для оценки уровня сформированности компетенций используется трехуровневая система:

- минимальный уровень освоения, обязательный для всех обучающихся по завершению освоения образовательной программы; дает общее представление о виде деятельности, основных закономерностях функционирования объектов профессиональной деятельности, методов и алгоритмов решения практических задач;
- базовый уровень освоения, превышение минимальных характеристик сформированности компетенций; позволяет решать типовые задачи, принимать профессиональные и управленческие решения по известным алгоритмам, правилам и методикам;
- высокий уровень освоения, максимально возможная выраженность характеристик компетенций; предполагает готовность решать практические задачи повышенной сложности, нетиповые задачи, принимать профессиональные и управленческие решения в условиях неполной определенности, при недостаточном документальном, нормативном и методическом обеспечении.

## 2. Перечень компетенций, в формировании которых участвует дисциплина.

### Программа контрольно-оценочных мероприятий. Показатели оценивания компетенций, критерии оценки

Дисциплина «Физические основы получения информации» участвует в формировании компетенций:

ОПК-1. Способен применять естественнонаучные и общетехнические знания, методы математического анализа и моделирования в инженерной деятельности, связанной с проектированием и конструированием, технологиями производства приборов и комплексов широкого назначения

ОПК-3. Способен проводить экспериментальные исследования и измерения, обрабатывать и представлять полученные данные с учетом специфики методов и средств технических измерений в приборостроении

УК-1. Способен осуществлять поиск, критический анализ и синтез информации, применять системный подход для решения поставленных задач

#### Программа контрольно-оценочных мероприятий очная форма обучения

№	Наименование контрольно-оценочного мероприятия	Объект контроля	Код индикатора достижения компетенции	Наименование оценочного средства (форма проведения*)
<b>3 семестр</b>				
<b>1.0</b>	<b>Раздел 1. Теория измерений</b>			
1.1	Текущий контроль	Тема 1. Основы теории измерений	ОПК-1.2 ОПК-3.1 УК-1.2	Конспект (письменно)
1.2	Текущий контроль	Тема 2. Классификация методов измерения	ОПК-1.2 ОПК-3.1 УК-1.2	Конспект (письменно)
1.3	Текущий контроль	Тема 3. Измерение статических величин	ОПК-1.2 ОПК-3.1 УК-1.2	Конспект (письменно)
1.4	Текущий контроль	Тема 4. Измерение динамических величин	ОПК-1.2 ОПК-3.1 УК-1.2	Конспект (письменно)
1.5	Текущий контроль	Тема 5. Искажение непрерывного сигнала при передаче. Дискретные сигналы. Динамическая погрешность измерения	ОПК-1.2 ОПК-3.1 УК-1.2	Конспект (письменно)
1.6	Текущий контроль	Тема 6. Уравнение калибровки	ОПК-1.2 ОПК-3.1 УК-1.2	Конспект (письменно) Тестирование (компьютерные технологии)
1.7	Текущий контроль	Расчетно-графическая работа 1. "Оценивание результатов измерения стохастических величин"	ОПК-1.2 ОПК-3.1 УК-1.2	Расчетно-графическая работа (РГР) (письменно)
1.8	Текущий контроль	Расчетно-графическая работа 2. "Дисперсионный анализ результатов измерения"	ОПК-1.2 ОПК-3.1 УК-1.2	Расчетно-графическая работа (РГР) (письменно)
<b>2.0</b>	<b>Раздел 2. Датчики информации</b>			
2.1	Текущий контроль	Тема 7. Принципы построения измерительных систем. Датчики информации	ОПК-1.2 ОПК-3.1 УК-1.2	Конспект (письменно)
2.2	Текущий контроль	Тема 8. Передаточная функция измерительного устройства	ОПК-1.2 ОПК-3.1 УК-1.2	Конспект (письменно)
2.3	Текущий контроль	Тема 9. Датчики механических величин	ОПК-1.2 ОПК-3.1	Конспект (письменно)

			УК-1.2	
2.4	Текущий контроль	Тема 10. Преобразователи тепловой энергии	ОПК-1.2 ОПК-3.1 УК-1.2	Конспект (письменно)
2.5	Текущий контроль	Тема 11. Преобразователи магнитной энергии	ОПК-1.2 ОПК-3.1 УК-1.2	Конспект (письменно)
2.6	Текущий контроль	Тема 12. Преобразователи электрической энергии	ОПК-1.2 ОПК-3.1 УК-1.2	Конспект (письменно)
2.7	Текущий контроль	Тема 13. Преобразователи оптической энергии	ОПК-1.2 ОПК-3.1 УК-1.2	Конспект (письменно) Тестирование (компьютерные технологии)
2.8	Текущий контроль	Расчетно-графическая работа 3. "Разложение динамической величины в ряд Фурье"	ОПК-1.2 ОПК-3.1 УК-1.2	Расчетно-графическая работа (РГР) (письменно)
	Промежуточная аттестация	Раздел 1. Теория измерений. Раздел 2. Датчики информации.	ОПК-1.2 ОПК-3.1 УК-1.2	Зачет (собеседование) Зачет - тестирование (компьютерные технологии)
<b>4 семестр</b>				
<b>3.0</b>	<b>Раздел 3. Неразрушающие методы контроля и диагностики</b>			
3.1	Текущий контроль	Тема 14. Принципы проведения неразрушающего контроля на железнодорожном транспорте	ОПК-1.2 ОПК-3.1 УК-1.2	Конспект (письменно)
3.2	Текущий контроль	Лабораторная работа № 1. Цифровой осциллограф, генераторы сигналов, блок питания и вольтметр универсальный	ОПК-1.2 ОПК-3.1 УК-1.2	Лабораторная работа (письменно/устно)
3.3	Текущий контроль	Тема 15. Ультразвуковой контроль	ОПК-1.2 ОПК-3.1 УК-1.2	Конспект (письменно)
3.4	Текущий контроль	Лабораторная работа № 2. Постоянное напряжение	ОПК-1.2 ОПК-3.1 УК-1.2	Лабораторная работа (письменно/устно)
3.5	Текущий контроль	Тема 16: Электромагнитный контроль	ОПК-1.2 ОПК-3.1 УК-1.2	Конспект (письменно)
3.6	Текущий контроль	Лабораторная работа № 3. Переменное синусоидальное напряжение	ОПК-1.2 ОПК-3.1 УК-1.2	Лабораторная работа (письменно/устно)
3.7	Текущий контроль	Тема 17. Вибрационный контроль	ОПК-1.2 ОПК-3.1 УК-1.2	Конспект (письменно)
3.8	Текущий контроль	Лабораторная работа № 4. Однополупериодное выпрямленное напряжение	ОПК-1.2 ОПК-3.1 УК-1.2	Лабораторная работа (письменно/устно)
3.9	Текущий контроль	Тема 18. Оптический контроль	ОПК-1.2 ОПК-3.1 УК-1.2	Конспект (письменно)
3.10	Текущий контроль	Лабораторная работа № 5. Пиковый детектор и схемы выпрямления с удвоением	ОПК-1.2 ОПК-3.1 УК-1.2	Лабораторная работа (письменно/устно)
3.11	Текущий контроль	Тема 19. Радиоволновой контроль	ОПК-1.2 ОПК-3.1 УК-1.2	Конспект (письменно)
3.12	Текущий контроль	Лабораторная работа № 6. Электрический ток	ОПК-1.2 ОПК-3.1 УК-1.2	Лабораторная работа (письменно/устно)
3.13	Текущий контроль	Тема 20. Рентгеновский контроль	ОПК-1.2 ОПК-3.1 УК-1.2	Конспект (письменно)

3.14	Текущий контроль	Лабораторная работа № 7. Мостовые схемы. Резистивный мост	ОПК-1.2 ОПК-3.1 УК-1.2	Лабораторная работа (письменно/устно)
3.15	Текущий контроль	Тема 21. Тепловой контроль	ОПК-1.2 ОПК-3.1 УК-1.2	Конспект (письменно) Тестирование (компьютерные технологии)
3.16	Текущий контроль	Лабораторная работа № 8. Мостовые схемы. Емкостный мост	ОПК-1.2 ОПК-3.1 УК-1.2	Лабораторная работа (письменно/устно)
3.17	Текущий контроль	Тема 22. Тенденции развития современного приборостроения	ОПК-1.2 ОПК-3.1 УК-1.2	Конспект (письменно)
	Промежуточная аттестация	Раздел 3. Неразрушающие методы контроля и диагностики.	ОПК-1.2 ОПК-3.1 УК-1.2	Курсовая работа (письменно) Курсовая работа (устно)
	Промежуточная аттестация	Раздел 1. Теория измерений. Раздел 2. Датчики информации. Раздел 3. Неразрушающие методы контроля и диагностики.	ОПК-1.2 ОПК-3.1 УК-1.2	Экзамен (собеседование) Экзамен - тестирование (компьютерные технологии)

\*Форма проведения контрольно-оценочного мероприятия: устно, письменно, компьютерные технологии.

### Описание показателей и критериев оценивания компетенций.

#### Описание шкал оценивания

Контроль качества освоения дисциплины включает в себя текущий контроль успеваемости и промежуточную аттестацию. Текущий контроль успеваемости и промежуточная аттестация обучающихся проводятся в целях установления соответствия достижений обучающихся поэтапным требованиям образовательной программы к результатам обучения и формирования компетенций.

Текущий контроль успеваемости – основной вид систематической проверки знаний, умений, навыков обучающихся. Задача текущего контроля – оперативное и регулярное управление учебной деятельностью обучающихся на основе обратной связи и корректировки. Результаты оценивания учитываются в виде средней оценки при проведении промежуточной аттестации.

Для оценивания результатов обучения используется четырехбалльная шкала: «отлично», «хорошо», «удовлетворительно», «неудовлетворительно» и двухбалльная шкала: «зачтено», «не зачтено».

Перечень оценочных средств, используемых для оценивания компетенций, а также краткая характеристика этих средств приведены в таблице.

#### Текущий контроль

№	Наименование оценочного средства	Краткая характеристика оценочного средства	Представление оценочного средства в ФОС
1	Расчетно-графическая работа (РГР) (письменно)	Средство для проверки умений применять полученные знания по заранее определенной методике для решения задач или заданий по разделу дисциплины. Может быть использовано для оценки знаний, умений, навыков и (или) опыта деятельности обучающихся	Типовое задание для выполнения расчетно-графической работы по разделам/темам дисциплины
2	Конспект	Особый вид текста, в основе которого лежит аналитико-синтетическая переработка информации первоисточника (исходного текста). Цель этой деятельности — выявление, систематизация и обобщение (с возможной критической оценкой) наиболее ценной (для конспектирующего) информации.	Темы конспектов

		Может быть использовано для оценки знаний, умений, навыков и (или) опыта деятельности обучающихся	
3	Тестирование (компьютерные технологии)	Система стандартизированных заданий, позволяющая автоматизировать процедуру измерения уровня знаний и умений обучающегося. Может быть использовано для оценки знаний, умений, навыков и (или) опыта деятельности обучающихся	Фонд тестовых заданий
4	Лабораторная работа	Средство, позволяющее оценить умение обучающегося письменно/устно излагать суть поставленной задачи, самостоятельно применять стандартные методы решения поставленной задачи с использованием имеющейся лабораторной базы, проводить анализ полученного результата работы. Может быть использовано для оценки умений, навыков и (или) опыта деятельности обучающихся	Образец задания для выполнения лабораторной работы и примерный перечень вопросов для ее защиты

### Промежуточная аттестация

№	Наименование оценочного средства	Краткая характеристика оценочного средства	Представление оценочного средства в ФОС
1	Зачет	Средство, позволяющее оценить знания, умения, навыков и (или) опыта деятельности обучающегося по дисциплине. Может быть использовано для оценки знаний, умений, навыков и (или) опыта деятельности обучающихся	Перечень теоретических вопросов и практических заданий к зачету
2	Тест – промежуточная аттестация в форме зачета	Система автоматизированного контроля освоения компетенций (части компетенций) обучающимся по дисциплине (модулю) с использованием информационно-коммуникационных технологий. Может быть использовано для оценки знаний, умений, навыков и (или) опыта деятельности обучающихся	Фонд тестовых заданий
3	Экзамен	Средство, позволяющее оценить знания, умения, навыков и (или) опыта деятельности обучающегося по дисциплине. Может быть использовано для оценки знаний, умений, навыков и (или) опыта деятельности обучающихся	Перечень теоретических вопросов и практических заданий (образец экзаменационного билета) к экзамену
4	Тест – промежуточная аттестация в форме экзамена	Система автоматизированного контроля освоения компетенций (части компетенций) обучающимся по дисциплине (модулю) с использованием информационно-коммуникационных технологий. Может быть использовано для оценки знаний, умений, навыков и (или) опыта деятельности обучающихся	Фонд тестовых заданий
5	Курсовая работа	Позволяет оценить умения обучающихся самостоятельно конструировать свои знания в процессе решения практических задач и проблем, ориентироваться в информационном пространстве и уровень сформированности аналитических, исследовательских навыков, навыков практического и творческого мышления. Может выполняться в индивидуальном порядке или группой обучающихся. Может быть использовано для оценки умений, навыков и (или) опыта деятельности обучающихся в предметной или межпредметной областях	Образец задания для выполнения курсовой работы и примерный перечень вопросов для ее защиты



**Критерии и шкалы оценивания компетенций в результате изучения дисциплины при проведении промежуточной аттестации в форме зачета и экзамена. Шкала оценивания уровня освоения компетенций**

Шкалы оценивания		Критерии оценивания	Уровень освоения компетенции
«отлично»	«зачтено»	Обучающийся правильно ответил на теоретические вопросы. Показал отличные знания в рамках учебного материала. Правильно выполнил практические задания. Показал отличные умения и владения навыками применения полученных знаний и умений при решении задач в рамках учебного материала. Ответил на все дополнительные вопросы	Высокий
«хорошо»		Обучающийся с небольшими неточностями ответил на теоретические вопросы. Показал хорошие знания в рамках учебного материала. С небольшими неточностями выполнил практические задания. Показал хорошие умения и владения навыками применения полученных знаний и умений при решении задач в рамках учебного материала. Ответил на большинство дополнительных вопросов	Базовый
«удовлетворительно»		Обучающийся с существенными неточностями ответил на теоретические вопросы. Показал удовлетворительные знания в рамках учебного материала. С существенными неточностями выполнил практические задания. Показал удовлетворительные умения и владения навыками применения полученных знаний и умений при решении задач в рамках учебного материала. Допустил много неточностей при ответе на дополнительные вопросы	Минимальный
«неудовлетворительно»		«не зачтено»	Обучающийся при ответе на теоретические вопросы и при выполнении практических заданий продемонстрировал недостаточный уровень знаний и умений при решении задач в рамках учебного материала. При ответах на дополнительные вопросы было допущено множество неправильных ответов

**Тест – промежуточная аттестация в форме зачета и экзамена**

Шкала оценивания		Критерии оценивания
«отлично»	«зачтено»	Обучающийся верно ответил на 90 – 100 % тестовых заданий при прохождении тестирования
«хорошо»		Обучающийся верно ответил на 80 – 89 % тестовых заданий при прохождении тестирования
«удовлетворительно»		Обучающийся верно ответил на 70 – 79 % тестовых заданий при прохождении тестирования
«неудовлетворительно»	«не зачтено»	Обучающийся верно ответил на 69 % и менее тестовых заданий при прохождении тестирования

**Курсовая работа**

Шкала оценивания	Критерии оценивания
«отлично»	Содержание курсовой работы полностью соответствует заданию. Представлены результаты обзора литературных и иных источников. Структура курсовой работы логически и методически выдержана. Все выводы и предложения убедительно аргументированы. Оформление курсовой работы и полученные результаты полностью отвечают требованиям, изложенным в методических указаниях. При защите курсовой работы обучающийся правильно и уверенно отвечает на вопросы

	преподавателя, демонстрирует глубокое знание теоретического материала, способен аргументировать собственные утверждения и выводы
«хорошо»	Содержание курсовой работы полностью соответствует заданию. Представлены результаты обзора литературных и иных источников. Структура курсовой работы логически и методически выдержана. Большинство выводов и предложений аргументировано. Оформление курсовой работы и полученные результаты в целом отвечают требованиям, изложенным в методических указаниях. Имеются одна-две несущественные ошибки в использовании терминов, в построенных диаграммах и схемах. Наличествует незначительное количество грамматических и/или стилистических ошибок. При защите курсовой работы обучающийся правильно и уверенно отвечает на большинство вопросов преподавателя, демонстрирует хорошее знание теоретического материала, но не всегда способен аргументировать собственные утверждения и выводы. При наводящих вопросах преподавателя исправляет ошибки в ответе
«удовлетворительно»	Содержание курсовой работы частично не соответствует заданию. Результаты обзора литературных и иных источников представлены недостаточно полно. Есть нарушения в логике изложения материала. Аргументация выводов и предложений слабая или отсутствует. Имеются одно-два существенных отклонений от требований в оформлении курсовой работы. Полученные результаты в целом отвечают требованиям, изложенным в методических указаниях. Имеются одна-две существенных ошибки в использовании терминов, в построенных диаграммах и схемах. Много грамматических и/или стилистических ошибок. При защите курсовой работы обучающийся допускает грубые ошибки при ответах на вопросы преподавателя и /или не дал ответ более чем на 30% вопросов, демонстрирует слабое знание теоретического материала, в большинстве случаев не способен уверенно аргументировать собственные утверждения и выводы
«неудовлетворительно»	Содержание курсовой работы в целом не соответствует заданию. Имеются более двух существенных отклонений от требований в оформлении курсовой работы. Большое количество существенных ошибок по сути работы, много грамматических и стилистических ошибок и др. Полученные результаты не отвечают требованиям, изложенным в методических указаниях. При защите курсовой работы обучающийся демонстрирует слабое понимание программного материала. Курсовая работа не представлена преподавателю. Обучающийся не явился на защиту курсовой работы

### Критерии и шкалы оценивания результатов обучения при проведении текущего контроля успеваемости

#### Расчетно-графическая работа (РГР)

Шкалы оценивания		Критерии оценивания
«отлично»	«зачтено»	Обучающийся полностью и правильно выполнил задание РГР. Показал отличные знания, умения и владения навыками применения их при решении задач в рамках усвоенного учебного материала. РГР оформлена аккуратно и в соответствии с предъявляемыми требованиями
«хорошо»		Обучающийся выполнил задание РГР с небольшими неточностями. Показал хорошие знания, умения и владения навыками применения их при решении задач в рамках усвоенного учебного материала. Есть недостатки в оформлении РГР
«удовлетворительно»		Обучающийся выполнил задание РГР с существенными неточностями. Показал удовлетворительные знания, умения и владения навыками применения их при решении задач в рамках усвоенного учебного материала. Качество оформления РГР имеет недостаточный уровень
«неудовлетворительно»	«не зачтено»	При выполнении РГР обучающийся продемонстрировал недостаточный уровень знаний, умений и владения ими при решении задач в рамках усвоенного учебного материала

## Конспект

Шкалы оценивания		Критерии оценивания
«отлично»	«зачтено»	Конспект по теме выполнен в обозначенный преподавателем срок.  Конспект выполнен обучающимся по заданной теме в полном объеме с соблюдением необходимой последовательности. Обучающийся работал полностью самостоятельно; раскрыл тему полностью и ответил на все вопросы преподавателя по конкретной теме конспекта. Конспект оформлен аккуратно, в наиболее оптимальной для фиксации результатов форме
«хорошо»		Конспект по теме выполнен в обозначенный преподавателем срок.  Конспект выполнен обучающимся по заданной теме в полном объеме с соблюдением необходимой последовательности. Обучающийся работал полностью самостоятельно; раскрыл тему не полностью и ответил на часть вопросов преподавателя по конкретной теме конспекта. Конспект оформлен аккуратно, с незначительными исправлениями
«удовлетворительно»		Конспект по теме выполнен в обозначенный преподавателем срок.  Конспект выполнен обучающимся по заданной теме в не полном объеме с частичным соблюдением необходимой последовательности. Обучающийся работал полностью самостоятельно; раскрыл тему не полностью и ответил на часть вопросов преподавателя по конкретной теме конспекта. Конспект оформлен не аккуратно
«неудовлетворительно»	«не зачтено»	Конспект по теме не выполнен в обозначенный преподавателем срок.  Конспект выполнен обучающимся не по заданной теме в не полном объеме без соблюдения необходимой последовательности. Обучающийся работал не самостоятельно; не раскрыл тему и не ответил на вопросы преподавателя по конкретной теме конспекта. Конспект оформлен не аккуратно

## Тестирование

Шкалы оценивания		Критерии оценивания
«отлично»	«зачтено»	Обучающийся верно ответил на 90 – 100 % тестовых заданий при прохождении тестирования
«хорошо»		Обучающийся верно ответил на 80 – 89 % тестовых заданий при прохождении тестирования
«удовлетворительно»		Обучающийся верно ответил на 70 – 79 % тестовых заданий при прохождении тестирования
«неудовлетворительно»	«не зачтено»	Обучающийся верно ответил на 69 % и менее тестовых заданий при прохождении тестирования

## Лабораторная работа

Шкалы оценивания		Критерии оценивания
«отлично»	«зачтено»	Лабораторная работа выполнена в обозначенный преподавателем срок, письменный отчет без замечаний. Лабораторная работа выполнена обучающимся в полном объеме с соблюдением необходимой последовательности. Обучающийся работал полностью самостоятельно; показал необходимые для проведения работы теоретические знания, практические умения и навыки. Работа (отчет) оформлена аккуратно, в наиболее оптимальной для фиксации результатов форме
«хорошо»		Лабораторная работа выполнена в обозначенный преподавателем срок, письменный отчет с небольшими недочетами. Лабораторная работа выполнена обучающимся в полном объеме и самостоятельно. Допущены отклонения от необходимой последовательности выполнения, не влияющие на правильность конечного результата. Работа показывает знание обучающимся основного теоретического материала и овладение умениями, необходимыми для самостоятельного выполнения работы.

		Допущены неточности и небрежность в оформлении результатов работы (отчета)
«удовлетворительно»		Лабораторная работа выполнена с задержкой, письменный отчет с недочетами. Лабораторная работа выполняется и оформляется обучающимся при посторонней помощи. На выполнение работы затрачивается много времени. Обучающийся показывает знания теоретического материала, но испытывает затруднение при самостоятельной работе с источниками знаний или приборами
«неудовлетворительно»	«не зачтено»	Лабораторная работа не выполнена, письменный отчет не представлен. Результаты, полученные обучающимся, не позволяют сделать правильных выводов и полностью расходятся с поставленной целью. Показывается плохое знание теоретического материала и отсутствие необходимых умений. Лабораторная работа не выполнена, у учащегося отсутствуют необходимые для проведения работы теоретические знания, практические умения и навыки

### 3. Типовые контрольные задания или иные материалы, необходимые для оценки знаний, умений, навыков и (или) опыта деятельности

#### 3.1 Типовые контрольные задания для выполнения расчетно-графических работ

Контрольные варианты заданий выложены в электронной информационно-образовательной среде ИрГУПС, доступной обучающемуся через его личный кабинет.

Ниже приведен образец типовых вариантов заданий для выполнения расчетно-графических работ.

#### Образец типового варианта расчетно-графической работы «Расчетно-графическая работа 1. "Оценивание результатов измерения стохастических величин"»

В результате измерения величины падения напряжения на резисторе получены следующие результаты:

№	1	2	3	4	5	6	7	8	9	10	11	12	13	14	15
U, вольт	98	105	97	120	111	102	99	94	140	91	115	107	101	97	106

Задание:

1. Найти оценки среднего значения и дисперсии;
2. Оценить асимметрию и абсцесс;
3. Оценить вид распределения;
4. Выяснить принадлежность измерения №9 к данной генеральной совокупности измерений.

#### Образец типового варианта расчетно-графической работы «Расчетно-графическая работа 2. "Дисперсионный анализ результатов измерения"»

Два лаборанта проводили одновременно на разных пирометрах измерение температуры (град.) плазмы в газовой горелке. В результате измерения получены следующие результаты:

№	1	2	3	4	5	6	7	8	9	10
Лаборант 1	8300	6700	7800	9000	7500	7550	6950	8200	6300	6150
Лаборант 2	6900	7200	6800	7150	6700	7000	8000	7800	8100	6950

Задание:

1. Выполнить однофакторный дисперсионный анализ.
2. Назвать, кому из лаборантов и его прибору отдать предпочтение?
3. Каков результат измерения температуры плазмы?

#### Образец типового варианта расчетно-графической работы «Расчетно-графическая работа 3. "Разложение динамической величины в ряд Фурье"»

С интервалом в 1 секунду измерялась скорость управляемой ракеты. Результаты приведены в таблице.

t, с	1	2	3	4	5	6	7	8	9	10	11	12	13	14	15
V, м/с	98	210	300	390	450	450	300	200	150	80	220	350	420	500	350

Задание:

1. Разложить данную табличную функцию в ряд Фурье.
2. Назовите выявленные закономерности в управлении скоростью данной ракеты.

### 3.2 Типовые контрольные задания для написания конспекта

Контрольные варианты заданий выложены в электронной информационно-образовательной среде ИрГУПС, доступной обучающемуся через его личный кабинет.

Ниже приведен образец типовых вариантов заданий для написания конспектов.

Образец тем конспектов

- «Тема 1. Основы теории измерений»
- «Тема 2. Классификация методов измерения»
- «Тема 3. Измерение статичных величин»
- «Тема 4. Измерение динамических величин»
- «Тема 5. Искажение непрерывного сигнала при передаче. Дискретные сигналы. Динамическая погрешность измерения»
- «Тема 6. Уравнение калибровки»
- «Тема 7. Принципы построения измерительных систем. Датчики информации»
- «Тема 8. Передаточная функция измерительного устройства»
- «Тема 9. Датчики механических величин»
- «Тема 10. Преобразователи тепловой энергии»
- «Тема 12. Преобразователи электрической энергии»
- «Тема 13. Преобразователи оптической энергии»
- «Тема 14. Принципы проведения неразрушающего контроля на железнодорожном транспорте»
- «Тема 15. Ультразвуковой контроль»
- «Тема 16: Электромагнитный контроль»
- «Тема 17. Вибрационный контроль»
- «Тема 18. Оптический контроль»
- «Тема 19. Радиоволновой контроль»
- «Тема 20. Рентгеновский контроль»
- «Тема 21. Тепловой контроль»
- «Тема 22. Тенденции развития современного приборостроения»

### 3.3 Типовые контрольные задания для проведения тестирования

Фонд тестовых заданий по дисциплине содержит тестовые задания, распределенные по разделам и темам, с указанием их количества и типа.

Структура фонда тестовых заданий по дисциплине

Индикатор достижения компетенции	Тема в соответствии с РПД	Характеристика ТЗ	Количество тестовых заданий, типы ТЗ
ОПК-1.2 ОПК-3.1 УК-1.2	Тема 1. Основы теории измерений	Знание	1 – ОТЗ 1 – ЗТЗ
		Умение	1 – ОТЗ 1 – ЗТЗ
		Навык и (или) опыт деятельности/действие	1 – ОТЗ 1 – ЗТЗ

ОПК-1.2 ОПК-3.1 УК-1.2	Тема 2. Классификация методов измерения	Знание	1 – ОТЗ 1 – ЗТЗ
		Умение	1 – ОТЗ 1 – ЗТЗ
		Навык и (или) опыт деятельности/действие	1 – ОТЗ 1 – ЗТЗ
ОПК-1.2 ОПК-3.1 УК-1.2	Тема 3. Измерение статических величин	Знание	1 – ОТЗ 1 – ЗТЗ
		Умение	1 – ОТЗ 1 – ЗТЗ
		Навык и (или) опыт деятельности/действие	1 – ОТЗ 1 – ЗТЗ
ОПК-1.2 ОПК-3.1 УК-1.2	Тема 4. Измерение динамических величин	Знание	1 – ОТЗ 1 – ЗТЗ
		Умение	1 – ОТЗ 1 – ЗТЗ
		Навык и (или) опыт деятельности/действие	1 – ОТЗ 1 – ЗТЗ
ОПК-1.2 ОПК-3.1 УК-1.2	Тема 5. Искажение непрерывного сигнала при передаче. Дискретные сигналы. Динамическая погрешность измерения	Знание	1 – ОТЗ 1 – ЗТЗ
		Умение	1 – ОТЗ 1 – ЗТЗ
		Навык и (или) опыт деятельности/действие	1 – ОТЗ 1 – ЗТЗ
ОПК-1.2 ОПК-3.1 УК-1.2	Тема 6. Уравнение калибровки	Знание	1 – ОТЗ 1 – ЗТЗ
		Умение	1 – ОТЗ 1 – ЗТЗ
		Навык и (или) опыт деятельности/действие	1 – ОТЗ 1 – ЗТЗ
ОПК-1.2 ОПК-3.1 УК-1.2	Тема 7. Принципы построения измерительных систем. Датчики информации	Знание	1 – ОТЗ 1 – ЗТЗ
		Умение	1 – ОТЗ 1 – ЗТЗ
		Навык и (или) опыт деятельности/действие	1 – ОТЗ 1 – ЗТЗ
ОПК-1.2 ОПК-3.1 УК-1.2	Тема 8. Передаточная функция измерительного устройства	Знание	1 – ОТЗ 1 – ЗТЗ
		Умение	1 – ОТЗ 1 – ЗТЗ
		Навык и (или) опыт деятельности/действие	1 – ОТЗ 1 – ЗТЗ
ОПК-1.2 ОПК-3.1 УК-1.2	Тема 9. Датчики механических величин	Знание	1 – ОТЗ 1 – ЗТЗ
		Умение	1 – ОТЗ 1 – ЗТЗ
		Навык и (или) опыт деятельности/действие	1 – ОТЗ 1 – ЗТЗ
ОПК-1.2 ОПК-3.1 УК-1.2	Тема 10. Преобразователи тепловой энергии	Знание	1 – ОТЗ 1 – ЗТЗ
		Умение	1 – ОТЗ 1 – ЗТЗ
		Навык и (или) опыт деятельности/действие	1 – ОТЗ 1 – ЗТЗ
ОПК-1.2 ОПК-3.1 УК-1.2	Тема 11. Преобразователи магнитной энергии	Знание	1 – ОТЗ 1 – ЗТЗ
		Умение	1 – ОТЗ 1 – ЗТЗ
		Навык и (или) опыт деятельности/действие	1 – ОТЗ 1 – ЗТЗ
ОПК-1.2 ОПК-3.1 УК-1.2	Тема 12. Преобразователи электрической энергии	Знание	1 – ОТЗ 1 – ЗТЗ
		Умение	1 – ОТЗ 1 – ЗТЗ

		Навык и (или) опыт деятельности/действие	1 – ОТЗ 1 – ЗТЗ
ОПК-1.2 ОПК-3.1 УК-1.2	Тема 13. Преобразователи оптической энергии	Знание	1 – ОТЗ 1 – ЗТЗ
		Умение	1 – ОТЗ 1 – ЗТЗ
		Навык и (или) опыт деятельности/действие	1 – ОТЗ 1 – ЗТЗ
ОПК-1.2 ОПК-3.1 УК-1.2	Тема 14. Принципы проведения неразрушающего контроля на железнодорожном транспорте	Знание	1 – ОТЗ 1 – ЗТЗ
		Умение	1 – ОТЗ 1 – ЗТЗ
		Навык и (или) опыт деятельности/действие	1 – ОТЗ 1 – ЗТЗ
ОПК-1.2 ОПК-3.1 УК-1.2	Тема 15. Ультразвуковой контроль	Знание	1 – ОТЗ 1 – ЗТЗ
		Умение	1 – ОТЗ 1 – ЗТЗ
		Навык и (или) опыт деятельности/действие	1 – ОТЗ 1 – ЗТЗ
ОПК-1.2 ОПК-3.1 УК-1.2	Тема 16: Электромагнитный контроль	Знание	1 – ОТЗ 1 – ЗТЗ
		Умение	1 – ОТЗ 1 – ЗТЗ
		Навык и (или) опыт деятельности/действие	1 – ОТЗ 1 – ЗТЗ
ОПК-1.2 ОПК-3.1 УК-1.2	Тема 17. Вибрационный контроль	Знание	1 – ОТЗ 1 – ЗТЗ
		Умение	1 – ОТЗ 1 – ЗТЗ
		Навык и (или) опыт деятельности/действие	1 – ОТЗ 1 – ЗТЗ
ОПК-1.2 ОПК-3.1 УК-1.2	Тема 18. Оптический контроль	Знание	1 – ОТЗ 1 – ЗТЗ
		Умение	1 – ОТЗ 1 – ЗТЗ
		Навык и (или) опыт деятельности/действие	1 – ОТЗ 1 – ЗТЗ
ОПК-1.2 ОПК-3.1 УК-1.2	Тема 19. Радиоволновой контроль	Знание	1 – ОТЗ 1 – ЗТЗ
		Умение	1 – ОТЗ 1 – ЗТЗ
		Навык и (или) опыт деятельности/действие	1 – ОТЗ 1 – ЗТЗ
ОПК-1.2 ОПК-3.1 УК-1.2	Тема 20. Рентгеновский контроль	Знание	1 – ОТЗ 1 – ЗТЗ
		Умение	1 – ОТЗ 1 – ЗТЗ
		Навык и (или) опыт деятельности/действие	1 – ОТЗ 1 – ЗТЗ
ОПК-1.2 ОПК-3.1 УК-1.2	Тема 21. Тепловой контроль	Знание	1 – ОТЗ 1 – ЗТЗ
		Умение	1 – ОТЗ 1 – ЗТЗ
		Навык и (или) опыт деятельности/действие	1 – ОТЗ 1 – ЗТЗ
ОПК-1.2 ОПК-3.1 УК-1.2	Тема 22. Тенденции развития современного приборостроения	Знание	1 – ОТЗ 1 – ЗТЗ
		Умение	1 – ОТЗ 1 – ЗТЗ
		Навык и (или) опыт деятельности/действие	1 – ОТЗ 1 – ЗТЗ
		Итого	66 – ОТЗ 66 – ЗТЗ

Полный комплект ФТЗ хранится в электронной информационно-образовательной среде ИрГУПС и обучающийся имеет возможность ознакомиться с демонстрационным вариантом ФТЗ.

Ниже приведен образец типового варианта итогового теста, предусмотренного рабочей программой дисциплины.

Образец типового варианта итогового теста

1. Какое требование к отклику или факторам (принцип планирования эксперимента) является лишним?

- а) Отклик должен быть количественным и измеряться при любой комбинации факторов и их уровней
- б) Фактор может быть количественным или качественным
- в) Значение фактора не должно быть равно нулю
- г) Фактор должен непосредственно влиять на объект исследования

Ответ в.

2. Какими характеристиками следует описывать реальные технические объекты:

- а) среднеквадратичным отклонением и математическим ожиданием;
- б) дисперсией и средним значением;
- в) выборочным математическим ожиданием и оценкой среднеквадратического отклонения.

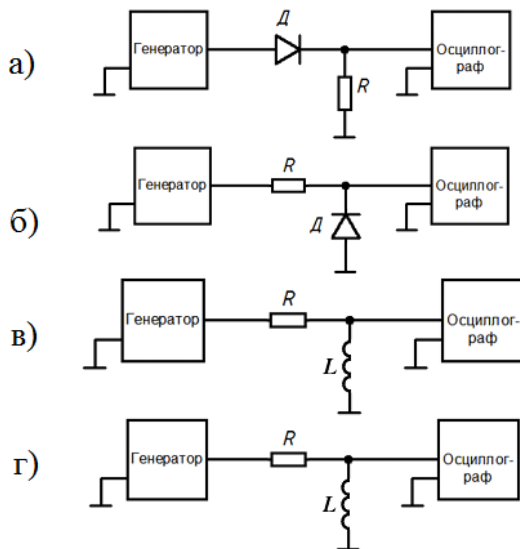
Ответ а.

3. Действующие и амплитудные значения синусоидального переменного тока связаны между собой следующими формулами:

- а)  $I \approx 0,7I_m$ ;  $I_m \approx 1,4I$ ;
- б)  $I \approx 2,7I_m$ ;  $I_m \approx 2,4I$ ;
- в)  $I_m \approx 0,7I$ ;  $I \approx 1,4I_m$ .

Ответ а.

4. Схема простейшего однополупериодного выпрямителя переменного тока показана на рисунке:



Ответ а.

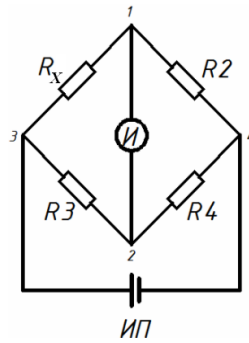
5. Можно ли использовать вольтметр для определения силы тока?

- а) можно, если подключить вольтметр по схеме амперметра и воспользоваться шунтом, сопротивление которого известно;
- б) нельзя;
- в) можно только для определения силы тока малой величины (до 1 А);
- г) можно только для определения силы тока большой величины (свыше 10 А).

Ответ а.

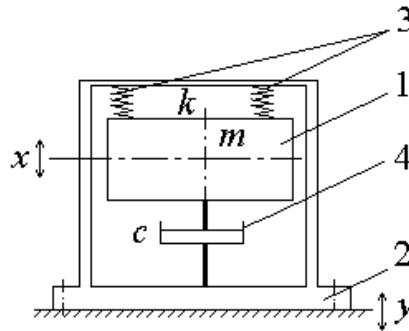
6. Чему равно сопротивление  $R_x$ , если  $R_2 = 100 \text{ Ом}$ ,  $R_3 = R_4 = 1 \text{ кОм}$ ;  $U = 0 \text{ В}$ ;  $U_{\text{ИП}} = 10 \text{ В}$ ?





Ответ 100 Ом.

7. Для типового датчика вибрации определите резонансную частоту инертной массы. 1 – инертная масса  $m = 10$  грамм; 2 – основание; 3 – упругие элементы  $k = 10$  Н/м; 4 – демпфер  $c = 0,1$  Н·с/м.

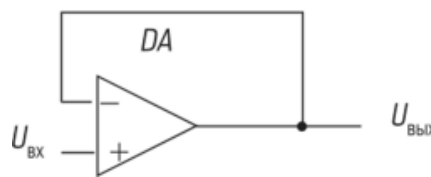


Ответ 5 Гц.

8. Эхо, вызванное ружейным выстрелом, дошло до стрелка через 2 с после выстрела. На каком расстоянии находится преграда, от которой отразился звук (скорость звука в воздухе 340 м/с)?

Ответ 340 м.

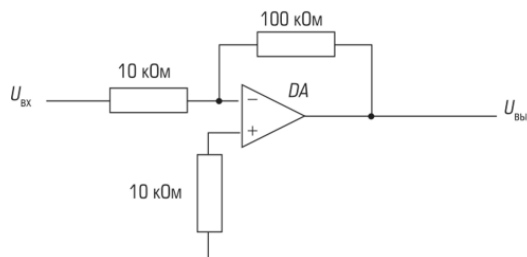
9. Представленный ниже ИП на базе операционного усилителя (цепи питания не показаны) является:



- а) интегратором;
- б) усилителем напряжения с коэффициентом усиления 10;
- в) повторителем входного напряжения;
- г) дифференцирующим ИП.

Ответ в.

10. Определите коэффициент усиления показанной схемы.



Ответ 10.

11. Стальная пластинка для корпуса термометра толщиной  $1 \cdot 10^{-4}$  м и площадью  $10^{-4}$  м<sup>2</sup> подвергается нагреву с одной стороны электронагревателем мощностью 20 Вт. Температура со стороны нагревателя в установившемся режиме 200 °С, с противоположной стороны на корпусе стальной пластинки - 199,5 °С. Определить коэффициент теплопроводности стальной пластинки.

Ответ 55.

12. Перегретый пар температурой 573 К (300 °С) действует на термометр сопротивления тепловым потоком 80 Вт; тепловая проводимость стенки термометра 40 Вт/К. Определить температуру терморезистора.

Ответ 571 К.

13. Чему равно соотношение амплитуды синусоидального напряжения к среднему квадратическому значению?

Ответ 1,4.

14. Какой тип шума преобладает в электронной измерительной аппаратуре?

- А) рекомбинационный
- Б) дробовый
- В) квантовый
- Г) тепловой

Ответ А.

15. Какие физические причины ограничивают точность квантовых измерений?

- А) тепловое движение атомов
- Б) малый размер атомных объектов
- В) соотношение неопределенностей
- Г) тепловые шумы

Ответ В.

16. При какой температуре окружающей среды тепловой шум на входе осциллографа с  $R_{вх} = 200$  Ом с полосой пропускания 25 МГц, не превышает 15 мкВ.

Ответ 407 К.

17. Кристалл обладает объемноцентрированной кубической решеткой с периодом 0,21 нм. Каково расстояние между ближайшими атомами в решетке?

Ответ 0,18 нм.

18. Какое измерительное средство обязательно включает в себя цепь обратной связи:

- А) измерительная система
- Б) измерительный датчик
- В) измерительный прибор
- Г) измерительная установка

Ответ Б.

### **3.4 Типовые задания для выполнения лабораторной работы и примерный перечень вопросов для ее защиты**

Контрольные варианты заданий выложены в электронной информационно-образовательной среде ИрГУПС, доступной обучающемуся через его личный кабинет.

Ниже приведен образец типовых вариантов заданий для выполнения лабораторных работ и примерный перечень вопросов для их защиты.

Образец заданий для выполнения лабораторных работ и примерный перечень вопросов для их защиты

«Лабораторная работа № 1. Цифровой осциллограф, генераторы сигналов, блок питания и вольтметр универсальный»

Задание:

1. Ознакомиться с основными принципами работы цифрового осциллографа, генераторов сигналов, лабораторного блока питания и вольтметра.
2. Ознакомиться с интерфейсом пользователя программ «Осциллограф» и «Генератор».

Перечень вопросов для защиты:

1. Как изменить чувствительность по напряжению на осциллографе?
2. Как изменить время развертки на осциллографе?
3. Что такое режим автоматическая и ждущая развертка?
4. Для чего предназначен лабораторный блок питания?
5. Основные органы управления генератора VICTOR VC2002?
6. Перечислите органы управления генератора AGENT?
7. Какие формы сигналов генерирует генератор AGENT?
8. Как работает ждущая синхронизация осциллографа?

Образец заданий для выполнения лабораторных работ и примерный перечень вопросов для их защиты

«Лабораторная работа № 2. Постоянное напряжение»

Задание:

1. Измерение постоянного напряжения с помощью вольтметра, регистрация постоянного напряжения на электронном осциллографе.
2. Расчет делителя напряжения.
3. Изготовление делителя напряжения.
4. Считывание характеристик с изготовленного делителя напряжения и сравнение их с расчетными значениями.

Перечень вопросов для защиты:

1. Что такое делитель напряжения?
2. Что собой представляет простейший делитель напряжения?
3. Каким образом осуществляется расчет делителя?
4. Какое напряжение называется постоянным?
5. Что такое электрическое напряжение?
6. Приведите график зависимости постоянного напряжения от времени.
7. Каким способом соединяются детали делителя?
8. Как определить ток, протекающий через делитель?

### **3.5 Типовое задание для выполнения курсовой работы**

Типовые задания выложены в электронной информационно-образовательной среде ИрГУПС, доступной обучающемуся через его личный кабинет.

Ниже приведен образец задания для выполнения курсовой работы и примерный перечень вопросов для ее защиты.

Образец типового задания для выполнения курсовой работы

Используя АЦП микроконтроллера ADuC816 обеспечить измерение температуры с помощью термпары на основе эффекта Зеебека. Источник тепла и диапазон измеряемых температур выбирается индивидуально. Вывести на экран ПЭВМ информацию об уровне сигнала. Провести градуировку устройства. Оценить значения температур в градусах Цельсия.

### Образец типовых вопросов для защиты курсовых работ

1. Объясните принцип работы ЭЛТ.
2. Напишите уравнения движения электрона в ЭЛТ.
3. Нарисуйте схемы ЭЛТ
4. Объясните эффект Зеебека.
5. Что такое термопара?
6. Объясните принцип работы термопары.
7. Объясните эффект Пельтье
8. Объясните устройство амперметра на основе термокалориметра
9. С помощью каких устройств можно зарегистрировать малые ускорения?
10. Какие частоты регистрирует сейсмометр?
11. Объясните эффект Холла.
12. Почему при измерении магнитного поля с помощью датчиков Холла проводников сложной формы необходимо учитывать направления тока в нем?
13. Напишите основные уравнения движения.
14. От чего зависит коэффициент линейности термопары?
15. При выборе термопары чем необходимо руководствоваться?
16. Где применяется эффект Пельтье?
17. Какими методами можно измерять малые деформации?

### 3.6 Перечень теоретических вопросов к зачету

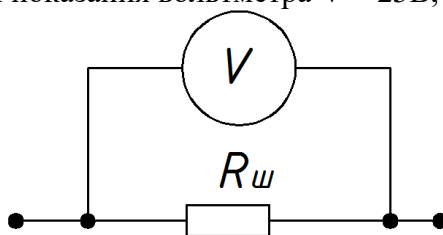
(для оценки знаний)

1. Мера физической величины (Физическая величина; единицы и эталоны физической величины; основные, вспомогательные, производные физ. величины; международная система единиц СИ)
2. Идеализированная схема измерения (измерительная система; измерительное устройство; датчик информации - чувствительный элемент измерительного устройства; диапазон показаний; диапазон измерений; градуировка датчика; аналоговые и цифровые представления результатов измерения)
3. Методы измерения (прямые и косвенные измерения; непрерывные и дискретные измерения; метод отклонений и компенсационный метод)
4. Природа экспериментальных ошибок (понятие погрешности измерения, введение поправки в измерение; обратное воздействие прибора на физическую величину; влияние внутренних помех на измерение; влияние внешних помех на измерение; представительность физической величины)
5. Измерение статических величин (случайная погрешность отдельного измерения; случайная погрешность среднего значения; систематическая погрешность; грубые погрешности измерения)
6. Измерение величин изменяющихся во времени (измерение как процесс передачи сигналов; временные и частотные характеристики детерминированных, стохастических, периодических и аperiodических сигналов; дискретные сигналы; передаточные функции; динамическая погрешность измерения)
7. Преобразование механической величины в механическую (законы рычага; упругость; физический маятник)
8. Преобразование механической величины в тепловую (адиабатическое изменение состояния вещества ; теплота трения)
9. Преобразование механической величины в магнитную (конвективные потоки; магнитоупругий эффект или эффект Виллари)
10. Преобразование механической величины в электрическую (электростатическая индукция; пьезоэлектрический эффект)
11. Преобразование механической величины в оптическую (интерференция; триболоминесценция; фотоупругость или пьезооптический эффект)
12. Преобразование тепловой величины в механическую (тепловое расширение твердых тел, жидкостей и газов; давление паров)

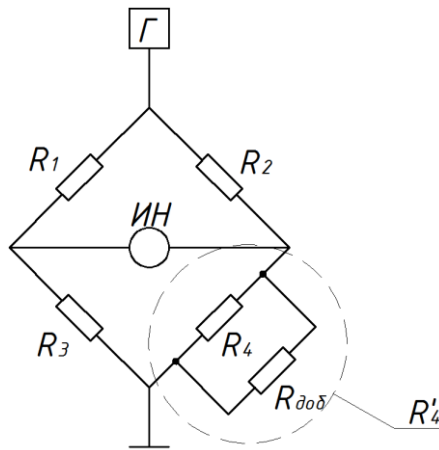
13. Преобразование тепловой величины в магнитную (температурная зависимость магнитной восприимчивости парамагнетиков - закон Кюри-Вейсса)
14. Преобразование тепловой величины в электрическую (термоэлектронная эмиссия; диффузия электронов и ионов; зависимость сопротивления от температуры; термоэлектрический эффект; закон Зеебека; пирозлектрический эффект)
15. Преобразование тепловой величины в оптическую (тепловое излучение; инфракрасное излучение; скорость затухания флуоресценции; термолюминесценция; изменение прозрачности жидкого кристалла)
16. Преобразование магнитной величины в механическую (силы, действующие в магнитном поле; магнитоstriction)
17. Преобразование магнитной величины в тепловую (вихревые токи или токи Фуко)
18. Преобразование магнитной величины в магнитную (диа-пара-ферро-магнетизм; магнитный гистерезис)
19. Преобразование магнитной величины в электрическую (Эффект Холла; индукция электромагнитная)
20. Преобразование магнитной величины в оптическую (вращение плоскости поляризации - эффект Фарадея; расщепление спектральных линий - эффект Зеемана)
21. Преобразование электрической величины в механическую (силы, действующие в электрическом поле; электрострикция; обратный пьезоэлектрический эффект)
22. Преобразование электрической величины в тепловую (джоулева теплота; эффект Пельтье; эффект Томпсона; диэлектрические потери тепла; вихревые токи)
23. Преобразование электрической величины в магнитную (силы, действующие в магнитном поле)
24. Преобразование электрической величины в электрическую (электростатическая индукция; следствия прохождения токов в жидкостях, газах и твердых телах - ионизация, разряды, вихревые токи, эффект Холла; накопление объемного заряда)
25. Преобразование электрической величины в оптическую (возникновение двойного лучепреломления - эффект Керра; электролюминесценция; светодиоды)
26. Преобразование оптической величины в механическую (давление излучения; радиометрический эффект; оптико-пневматический эффект)
27. Преобразование оптической величины в тепловую (Абсорбция света и повышение температуры)
28. Преобразование оптической величины в магнитную (абсорбция света + закон Кюри-Вейсса)
29. Преобразование оптической величины в электрическую (фотоэффект; фотосопротивление; фотодиод; пирозлектрический эффект; болометры)
30. Преобразование оптической величины в оптическую (фотоэффект; люминесценция; модуляция оптического излучения; лазерное излучение; электронно-оптические преобразователи длин волн)

### 3.7 Перечень типовых простых практических заданий к зачету (для оценки умений)

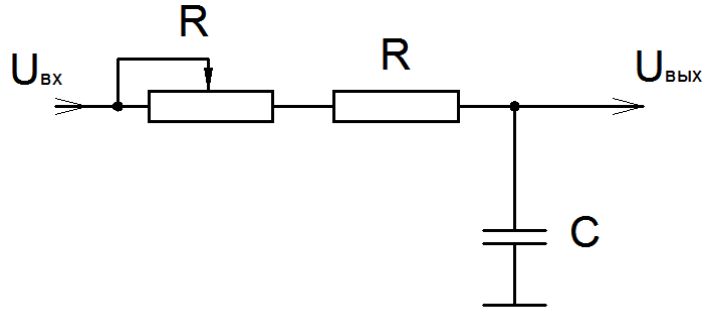
1. Определить силу тока, если показания вольтметра  $V = 25\text{В}$ , а  $R_{ш} = 2\text{Ома}$ .



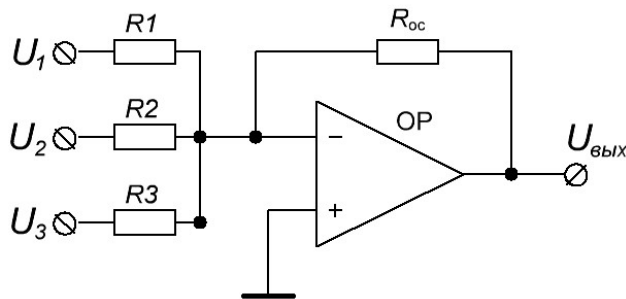
2. Определить напряжение дисбаланса моста, если  $R_1 = R_2 = R_3 = R_4 = 470\text{ Ом}$ ,  $R_{доб} = 620\text{ Ом}$ .



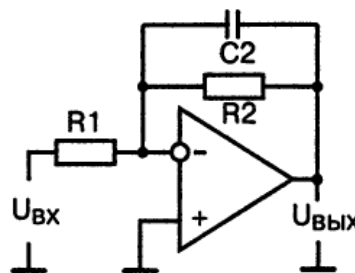
3. Определить сдвиг фаз фазовращателя по времени, если  $R = 1 \text{ кОм}$ ,  $C = 2,2 \text{ кОм}$ .



4. Определить напряжение на выходе ОУ, если  $R_1 = R_2 = R_3 = 1 \text{ кОм}$ ,  $R_{oc} = 200 \text{ кОм}$ ,  $U_1 = U_2 = U_3 = 5 \text{ В}$ .

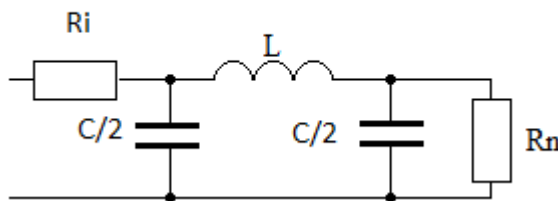


5. Определить частоту среза активного фильтра, если  $R_1 = R_2 = 10 \text{ кОм}$ ,  $C_2 = 680 \text{ пФ}$ .



6. Определить частоту среза ФНЧ, если  $R_i = 2,4 \text{ кОм}$ ,  $C = 47 \text{ нФ}$ ,  $L = 20 \text{ мкГн}$ ,  $R_n = 100 \text{ кОм}$ .

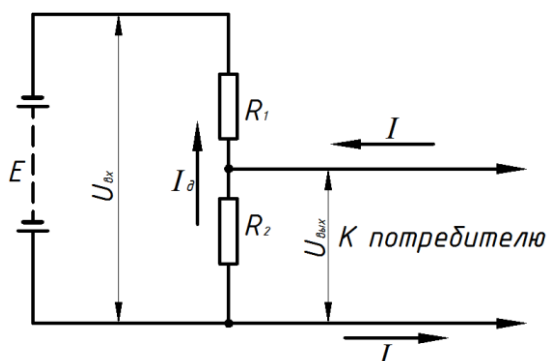
Звено П - типа



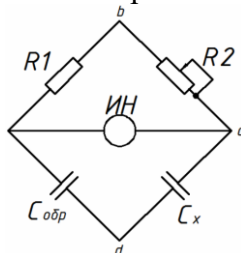
### 3.8 Перечень типовых практических заданий к зачету

(для оценки навыков и (или) и опыта деятельности)

1. Получить формулу для расчета сопротивления резистора  $R_1$  делителя напряжения (см. рисунок)



2. Получить формулу для расчета емкости  $C_x$  неизвестного конденсатора при ее измерении определить с помощью емкостного моста на переменном напряжении (см. рисунок).



3. Согласно заданным значениям в таблице необходимо определить, на какую температуру исследуемый образец нагреется с помощью дилатометрического термометра.

№ пп	Материал	$L_0$ , см	$T_0$ , К	$L_1$ , см	$T_1$ , К	$L_x$ , см
1.	Алюминий	100	373	103,6	385	108,40
2.	Магний	105	373	109,4	385	117,60
3.	Медь	97	373	104,3	385	113,03
4.	Олово	104	373	105,8	385	110,53
5.	Ртуть (в трубке)	103	373	112,5	385	123,12
6.	Свинец	85	373	89,7	385	104,6
7.	Спирт (в трубке)	110	373	117,4	385	134,27

4. Определить температуру исследуемого образца с помощью термопары (эффекта Зеебека), по данным значениям приведенных в таблице

№ пп	Материал	$\alpha$ , (мкВ/К)	$T_1$ , К	$\epsilon$ , мкВ
1	Сурьма	43	333	516,00
2	Железо	15	333	180,00
3	Вольфрам	3,6	333	43,20
4	Медь	3,2	333	38,40
5	Хромель	24	333	288,00
6	Серебро	2,7	333	32,40
7	Свинец	0	333	0,00
8	Олово	-0,2	333	-2,40
9	Платина	-4,4	333	-52,80
10	Палладий	-8,9	333	-106,80
11	Никель	-20,8	333	-249,60
12	Висмут	-68	333	-816,00
13	Алюмель	-17,3	333	-207,60

14	Константан	-38	333	-456,00
15	Копель	-38	333	-456,00

5. Рассчитайте требуемую напряженность электрического поля  $E_{max}$  для отклонения луча ЭЛТ на величину  $x$  в прямом и обратном направлении, по следующим исходным данным:

$e = -1.6 \times 10^{-19}$  Кл – заряд частицы;

$m = 9.1 \times 10^{-31}$  кг – масса заряженной частицы;

$v = 13,3 \cdot 10^{12}$  м/с – скорость заряженной частицы;

$b = 20$  см – ширина экрана ЭЛТ;

$x = b/2$  см – максимальное отклонение луча от оси экрана ЭЛТ;

$y = N_{\text{ср}}$  см, где  $N_{\text{ср}}$  – номер по списку журнала группы;

$\omega = 50$  1/с – частота кадров показа изображения на экране;

$n = 625$  – количество строк в растре экрана.

### 3.9 Перечень теоретических вопросов к экзамену

(для оценки знаний)

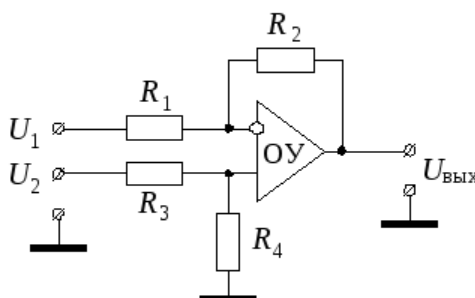
1. Принципы ультразвукового контроля. Акустические свойства материалов. Типы акустических волн. Законы прохождения волн через вещества в различном агрегатном состоянии. Ослабление и рассеяние акустических волн. Параметры акустических колебаний. Акустическая оптика.
2. Схемы включения ультразвуковых датчиков. Методы обнаружения дефектов: отражения, прохождения, реверберационный. Бесконтактный метод. Типы ультразвуковых дефектоскопов.
3. Магнитный контроль. Методы намагничивания. Активные и пассивные преобразователи. Магнитопорошковый, пиндемониторный, магнитографический, феррозондовый, индукционный, методы, метод на эффекте Холла. Магнитные дефектоскопы. Методы вихретокового контроля.
4. Вибрационный контроль. Измерение смещения, виброскорости и виброускорения. Сложная вибрация. Собственные частоты. Линейные и нелинейные системы. Резонанс. Частотный анализ. Акселерометры.
5. Оптический контроль. Источники излучения, датчики сигнала, оптоволоконные линии связи. методы обработки сигналов. Контроль внутренних дефектов изделий с помощью оптических итероскопов. Лазерные дальномеры. Контроль геометрических параметров изделий.
6. Радиоволновой контроль. Волновое сопротивление. Радиооптические, интерференционные и резонансные эффекты. СВЧ-генераторы. Волноводы, преобразователи, антенны. СВЧ-методы неразрушающего контроля.
7. Рентгеновский контроль. Источники рентгеновского излучения. Спектры поглощения. Спектры излучения. Спектры рассеяния. Основы физики взаимодействия рентгеновского излучения с веществом. Методы рентгеновской диагностики и контроля: итероскопия, теневая микроскопия, компьютерная томография, рентгеноструктурный анализ, рентгеноспектральный анализ.
8. Тепловой контроль. Тепловые свойства материалов. Кинетическая теория теплоты. Уравнение теплопроводности, законы теплопередачи, способы решения уравнения теплопроводности. Источники теплового воздействия. Инфракрасная оптика. Методы теплового контроля изделий. Тепловизионный контроль.
9. Надежность измерительных систем. Резервированные измерительные системы. Автоматизация измерительного процесса. Измерительные системы, управляемые ЭВМ и микропроцессорами.
10. Унификация средств измерения. Датчики информации для робототехники. Датчики автоматического мониторинга. Ведущие приборостроительные фирмы.
11. Основы теории измерений.
12. Классификация методов измерения.
13. Измерение статических величин.
14. Измерение динамических величин.



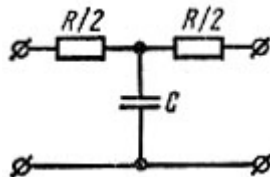
15. Искажение непрерывного сигнала при передаче. Дискретные сигналы. Динамическая погрешность измерения.
16. Уравнение калибровки.
17. Принципы построения измерительных систем. Датчики информации.
18. Передаточная функция измерительного устройства.
19. Датчики механических величин.
20. Преобразователи тепловой энергии.
21. Преобразователи электрической энергии.
22. Преобразователи оптической энергии.
23. Принципы проведения неразрушающего контроля на железнодорожном транспорте.
24. Электрический контроль.
25. Тенденции развития современного приборостроения.

### 3.10 Перечень типовых простых практических заданий к экзамену (для оценки умений)

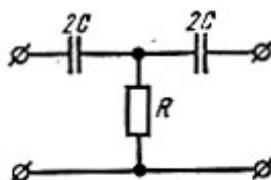
1. Определить коэффициент усиления, если  $R_1 = R_3 = 10 \text{ кОм}$ ,  $R_2 = R_4 = 500 \text{ кОм}$ .



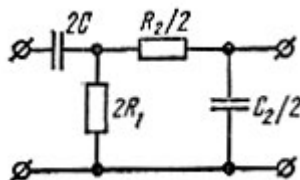
2. Определить частоту среза ФНЧ, если  $R = 200 \text{ Ом}$ ,  $C = 4,7 \text{ нФ}$ .



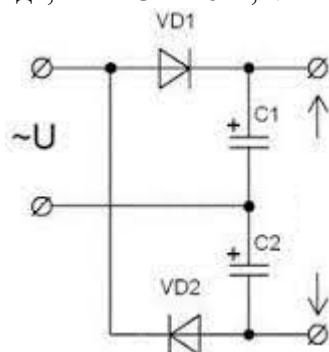
3. Определить частоту среза ФВЧ, если  $R = 510 \text{ Ом}$ ,  $C = 3,3 \text{ нФ}$ .



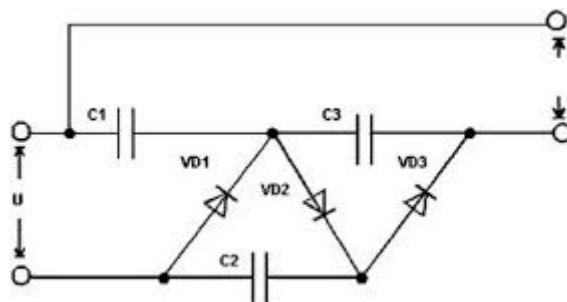
4. Определить полосу пропускания фильтра, если  $R_1 = 470 \text{ Ом}$ ,  $R_2 = 820 \text{ Ом}$ ,  $C = C_2 = 2,2 \text{ нФ}$ .



5. Определить напряжение на выходе, если  $U = 20 \text{ В}$ ,  $VD1, VD2 - \text{FR103}$ ,  $C_1 = C_2 = 100 \text{ мкФ}$ .



6. Определить напряжение на выходе, если  $U = 12 \text{ В}$ ,  $VD1-V D3 - UF4007$ ,  $C1 = C2 = C3 = 47 \text{ мкФ}$ .



### 3.11 Перечень типовых практических заданий к экзамену (для оценки навыков и (или) опыта деятельности)

- Номинальная функция преобразования ИП давления в диапазоне 0-20 кПа имеет вид  $y = 5x$ . Реальная функция преобразования имеет виду  $y = 0,2 + 5,05x$ . Определить приведенную погрешность нуля  $y_0$ , относительную погрешность чувствительности  $y_s$  и общую приведенную погрешность  $y$ .
- Определить долю адсорбционных центров, занятых парами воды при парциальном давлении в воздухе 10 Па и температуре 300 К, если энергия активации одного моля воды равна 40 кДж.
- Емкостный преобразователь давления содержит мембрану, в центре которой напылена одна обкладка конденсатора. На расстоянии  $1 \cdot 10^{-4} \text{ м}$  на корпусе ИП напылена вторая обкладка. Площадь обкладок  $1 \cdot 10^{-4} \text{ м}^2$ , среда между обкладками - вакуум. Определить диапазон изменения емкости ИП, если при максимальном давлении мембрана перемещается на  $0,5 \cdot 10^{-4} \text{ м}$ . Электрическую постоянную принять равной  $\epsilon_0 = 8,85 \cdot 10^{-12} \text{ Ф/м}$ .
- На керамическом кольце площадью поперечного сечения 0,0001 м<sup>2</sup> и средним радиусом 0,05 м намотано 100 витков проволоки, по которой пропущен ток 1 А. При тех же условиях работает катушка, намотанная на ферромагнитный сердечник с магнитной проницаемостью  $\mu = 1000$ . Сравнить величины магнитных потоков в сердечниках.
- Стальная пластинка используется для изготовления корпуса термометра. Определить тепловую проводимость стенки при следующих исходных данных: коэффициент теплопроводности стали 40 Вт/(м · К); толщина стенки  $1 \cdot 10^{-4} \text{ м}$ ; площадь 0,001 м<sup>2</sup>.
- Определить тепловой поток в результате теплоотдачи газового термоанемометра при следующих параметрах: проволока термоанемометра диаметром 0,1 мм, длиной 30 мм нагрета до температуры (в неподвижном газе) 573 К; измеряемая среда - воздух (кинематическая вязкость  $15,7 \cdot 10^{-6} \text{ м}^2/\text{с}$ ; теплопроводность 0,026 Вт/(м · К)) при температуре 303 К; скорость воздуха 10 м/с.
- Температура поверхности Солнца 6000 К. Определить количество тепловой энергии  $E_m$ , переносимой электромагнитной волной на частоте максимума распределения. Принять: константа Вина  $3 \cdot 10^{-3} \text{ м} \cdot \text{К}$ ; скорость света в вакууме  $3 \cdot 10^8 \text{ м/с}$ ; постоянная Планка  $7 \cdot 10^{-34} \text{ Дж} \cdot \text{с}$ .
- В индуктивном датчике давления на ферромагнитном сердечнике диаметром  $50 \cdot 10^{-6} \text{ м}$  намотана катушка со 100 витками проволоки. На расстоянии 0,001 м от торца катушки расположена мембрана из магнитомягкого материала. При максимальном давлении расстояние до торца катушки уменьшается до 0,0005 м. На катушку подается синусоидальный сигнал частотой 10 000 Гц. Определить диапазон изменения индуктивного сопротивления преобразователя под действием входного давления.

#### 4. Методические материалы, определяющие процедуру оценивания знаний, умений, навыков и (или) опыта деятельности

В таблице приведены описания процедур проведения контрольно-оценочных мероприятий и процедур оценивания результатов обучения с помощью оценочных средств в соответствии с рабочей программой дисциплины.

Наименование оценочного средства	Описания процедуры проведения контрольно-оценочного мероприятия и процедуры оценивания результатов обучения
Расчетно-графическая работа (РГР)	Преподаватель не менее, чем за две недели до срока защиты РГР должен сообщить каждому обучающемуся номер варианта РГР. Задания РГР выложены в электронной информационно-образовательной среде ИРГУПС, доступной обучающемуся через его личный кабинет. РГР должна быть выполнена в установленный преподавателем срок и в соответствии с требованиями к оформлению РГР (текстовой и графической частей), сформулированными в Положении «Требования к оформлению текстовой и графической документации. Нормоконтроль» (в последней редакции). РГР в назначенный срок сдаются на проверку. Если предусмотрена устная защита РГР, то обучающийся объясняет решение задач, указанных преподавателем, и отвечает на его вопросы
Конспект	Защита конспектов, предусмотренных рабочей программой дисциплины, проводится во время практических занятий. Преподаватель на практическом занятии, предшествующем занятию проведения контроля, доводит до обучающихся: тему конспектов и требования, предъявляемые к их выполнению и защите
Тестирование (компьютерные технологии)	Тестирование проводится по результатам освоения тем или разделов дисциплины или по окончании ее изучения во время практических занятий. Во время проведения тестирования пользоваться учебниками, справочниками, конспектами лекций, тетрадями для практических занятий не разрешено. Преподаватель на практическом занятии, предшествующем занятию проведения теста, доводит до обучающихся: темы, количество заданий в тесте, время выполнения. Результаты тестирования видны обучающемуся на компьютере сразу после прохождения теста
Лабораторная работа	Защита лабораторных работ проводится во время лабораторных занятий. Во время проведения защиты лабораторной работы пользоваться учебниками, справочниками, конспектами лекций, тетрадями не разрешено. Преподаватель на лабораторной работе, предшествующей занятию проведения защиты лабораторной работы, доводит до обучающихся: номер защищаемой лабораторной работы, время на защиту лабораторной работы. Преподаватель информирует обучающихся о результатах защиты лабораторной работы сразу после ее контрольно-оценочного мероприятия
Курсовая работа	Ход выполнения разделов курсовой работы в рамках текущего контроля оценивается преподавателем исходя из объемов выполненных работ в соответствии со шкалами оценивания. Преподаватель информирует обучающихся о результатах оценивания выполнения курсового проекта сразу после контрольно-оценочного мероприятия. В ходе защиты курсовой работы обучающийся делает доклад протяженностью 5 – 7 минут. Преподаватель ставит окончательную оценку за курсовую работу после завершения защиты, учитывая уровень ее защиты

Для организации и проведения промежуточной аттестации составляются типовые контрольные задания или иные материалы, необходимые для оценки знаний, умений, навыков и (или) опыта деятельности, характеризующих этапы формирования компетенций в процессе освоения образовательной программы.

Перечень теоретических вопросов и типовые практические задания разного уровня сложности для проведения промежуточной аттестации обучающиеся получают в начале семестра через электронную информационно-образовательную среду ИРГУПС (личный кабинет обучающегося).

#### Описание процедур проведения промежуточной аттестации в форме зачета и оценивания результатов обучения

При проведении промежуточной аттестации в форме зачета преподаватель может воспользоваться результатами текущего контроля успеваемости в течение семестра. С целью использования результатов текущего контроля успеваемости, преподаватель подсчитывает

среднюю оценку уровня сформированности компетенций обучающегося (сумма оценок, полученных обучающимся, делится на число оценок).

**Шкала и критерии оценивания уровня сформированности компетенций в результате изучения дисциплины при проведении промежуточной аттестации в форме зачета по результатам текущего контроля (без дополнительного аттестационного испытания)**

Средняя оценка уровня сформированности компетенций по результатам текущего контроля	Шкала оценивания
Оценка не менее 3,0 и нет ни одной неудовлетворительной оценки по текущему контролю	«зачтено»
Оценка менее 3,0 или получена хотя бы одна неудовлетворительная оценка по текущему контролю	«не зачтено»

Если оценка уровня сформированности компетенций обучающегося не соответствует критериям получения зачета без дополнительного аттестационного испытания, то промежуточная аттестация проводится в форме собеседования по перечню теоретических вопросов и типовых практических задач или в форме компьютерного тестирования.

Промежуточная аттестация в форме зачета с проведением аттестационного испытания проходит на последнем занятии по дисциплине.

При проведении промежуточной аттестации в форме компьютерного тестирования вариант тестового задания формируется из фонда тестовых заданий по дисциплине случайным образом, но с условием: 50 % заданий должны быть заданиями открытого типа и 50 % заданий – закрытого типа.

**Описание процедур проведения промежуточной аттестации в форме экзамена и оценивания результатов обучения**

Промежуточная аттестация в форме экзамена проводится путем устного собеседования по билетам или в форме компьютерного тестирования.

При проведении промежуточной аттестации в форме собеседования билеты составляются таким образом, чтобы каждый из них включал в себя теоретические вопросы и практические задания.

Билет содержит: два теоретических вопроса для оценки знаний. Теоретические вопросы выбираются из перечня вопросов к экзамену; два практических задания: одно из них для оценки умений (выбирается из перечня типовых простых практических заданий к экзамену); другое практическое задание для оценки навыков и (или) опыта деятельности (выбираются из перечня типовых практических заданий к экзамену).


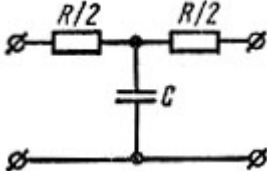
Распределение теоретических вопросов и практических заданий по экзаменационным билетам находится в закрытом для обучающихся доступе. Разработанный комплект билетов (25-30 билетов) не выставляется в электронную информационно-образовательную среду ИрГУПС, а хранится на кафедре-разработчике фондов оценочных средств.

На экзамене обучающийся берет билет, для подготовки ответа на экзаменационный билет обучающемуся отводится время в пределах 45 минут. В процессе ответа обучающегося на вопросы и задания билета, преподаватель может задавать дополнительные вопросы.

Каждый вопрос/задание билета оценивается по четырехбалльной системе, а далее вычисляется среднее арифметическое оценок, полученных за каждый вопрос/задание. Среднее арифметическое оценок округляется до целого по правилам округления

При проведении промежуточной аттестации в форме компьютерного тестирования вариант тестового задания формируется из фонда тестовых заданий по дисциплине случайным образом, но с условием: 50 % заданий должны быть заданиями открытого типа и 50 % заданий – закрытого типа.

## Образец экзаменационного билета

 <p>ИРГУПС 20__-20__ учебный год</p>	<p>Экзаменационный билет № 1 по дисциплине «<u>Физические основы получения информации</u>»</p>	<p>Утверждаю: Заведующий кафедрой «_____» ИРГУПС _____</p>
<p>1. Схемы включения ультразвуковых датчиков. Методы обнаружения дефектов: отражения, прохождения, реверберационный. Бесконтактный метод. Типы ультразвуковых дефектоскопов.</p> <p>2. Классификация методов измерения.</p> <p>3. Определить частоту среза ФНЧ, если <math>R = 200 \text{ Ом}</math>, <math>C = 4,7 \text{ нФ}</math>.</p>  <p>4. В индуктивном датчике давления на ферромагнитном сердечнике диаметром <math>50 \cdot 10^{-6} \text{ м}</math> намотана катушка со 100 витками проволоки. На расстоянии <math>0,001 \text{ м}</math> от торца катушки расположена мембрана из магнитомягкого материала. При максимальном давлении расстояние до торца катушки уменьшается до <math>0,0005 \text{ м}</math>. На катушку подается синусоидальный сигнал частотой <math>10\,000 \text{ Гц}</math>. Определить диапазон изменения индуктивного сопротивления преобразователя под действием входного давления.</p>		