

ФЕДЕРАЛЬНОЕ АГЕНТСТВО ЖЕЛЕЗНОДОРОЖНОГО ТРАНСПОРТА

Федеральное государственное бюджетное образовательное учреждение
высшего образования
«Иркутский государственный университет путей сообщения»
(ФГБОУ ВО ИРГУПС)

УТВЕРЖДЕНА
приказом ректора
от «31» мая 2024 г. № 425-1

Б1.О.26 Теория информации

рабочая программа дисциплины

Специальность/направление подготовки – 10.03.01 Информационная безопасность
Специализация/профиль – Безопасность автоматизированных систем (по отрасли или в сфере профессиональной деятельности)

Квалификация выпускника – Бакалавр

Форма и срок обучения – очная форма 4 года

Кафедра-разработчик программы – Информационные системы и защита информации

Общая трудоемкость в з.е. – 3
Часов по учебному плану (УП) – 108

Формы промежуточной аттестации
очная форма обучения:
зачет 4 семестр

Очная форма обучения

Распределение часов дисциплины по семестрам

Семестр	4	Итого
Вид занятий	Часов по УП	Часов по УП
Аудиторная контактная работа по видам учебных занятий/ в т.ч. в форме ПП*	68	68
– лекции	34	34
– практические (семинарские)		
– лабораторные	34	34
Самостоятельная работа	40	40
Итого	108	108

ИРКУТСК

Электронный документ выгружен из ЕИС ФГБОУ ВО ИРГУПС и соответствует оригиналу

Подписант ФГБОУ ВО ИРГУПС Трофимов Ю.А.

00920FD815CE68F8C4CA795540563D259C с 07.02.2024 05:46 по 02.05.2025 05:46 GMT+03:00

Подпись соответствует файлу документа



Рабочая программа дисциплины разработана в соответствии с федеральным государственным образовательным стандартом высшего образования – бакалавриат по направлению подготовки 10.03.01 Информационная безопасность, утвержденным Приказом Министерства науки и высшего образования Российской Федерации от 17.11.2020 № 1427.

Программу составил(и):
Старший преподаватель, П.Н. Наседкин

Рабочая программа рассмотрена и одобрена для использования в учебном процессе на заседании кафедры «Информационные системы и защита информации», протокол от «21» мая 2024 г. № 11

Зав. кафедрой, к. э. н, доцент

Т.К. Кириллова

1 ЦЕЛЬ И ЗАДАЧИ ДИСЦИПЛИНЫ	
1.1 Цель дисциплины	
1	обучение студентов основам теории информации, достаточных для анализа работы автоматизированных систем с позиций информационной безопасности
1.2 Задачи дисциплины	
1	получить навыки применения математических методов и моделирования для решения задач информационной безопасности
2	получить навыки работы технического специалиста по организации и обеспечению информационной безопасности компьютерных систем при обработке информации на объекте защиты
3	уметь выбирать, адаптировать и применять математические методы и необходимые алгоритмы при решении профессиональных задач
4	уметь применять методы определения причин, видов, источников и каналов утечки, искажения информации, организовывает и поддерживает выполнение комплекса мер по обеспечению информационной безопасности
5	уметь применять программно-аппаратные средства в качестве компонентов систем защиты информации
6	усвоить основные требования к формированию политики информационной безопасности, программные средства скрытого информационного воздействия, утечки информации по техническим каналам
1.3 Цель воспитания и задачи воспитательной работы в рамках дисциплины	
Профессионально-трудовое воспитание обучающихся	
Цель профессионально-трудового воспитания – формирование у обучающихся осознанной профессиональной ориентации, понимания общественного смысла труда и значимости его для себя лично, ответственного, сознательного и творческого отношения к будущей деятельности, профессиональной этики, способности предвидеть изменения, которые могут возникнуть в профессиональной деятельности, и умению работать в изменённых, вновь созданных условиях труда. Цель достигается по мере решения в единстве следующих задач: – формирование сознательного отношения к выбранной профессии; – воспитание чести, гордости, любви к профессии, сознательного отношения к профессиональному долгу, понимаемому как личная ответственность и обязанность; – формирование психологии профессионала; – формирование профессиональной культуры, этики профессионального общения; – формирование социальной компетентности и другие задачи, связанные с имиджем профессии и авторитетом транспортной отрасли	

2 МЕСТО ДИСЦИПЛИНЫ В СТРУКТУРЕ ОПОП	
Блок/часть ОПОП Блок 1. Дисциплины / Обязательная часть	
2.1 Дисциплины и практики, на которых основывается изучение данной дисциплины	
1	Б1.О.07 Математический анализ
2	Б1.О.10 Дискретная математика
3	Б1.О.15 Алгебра и геометрия
4	Б1.О.16 Вычислительная математика
5	Б1.О.33 Сети и системы передачи информации
6	Б1.О.47 Теоретические основы компьютерной безопасности
7	Б2.О.01(У) Учебная - ознакомительная практика
2.2 Дисциплины и практики, для которых изучение данной дисциплины необходимо как предшествующее	
1	Б1.О.42 Теория оптимизации
2	Б1.О.43 Основы кибернетики
3	Б1.О.50 Комплексная защита в информационных системах персональных данных
4	Б2.О.02(У) Учебная - учебно-лабораторная практика
5	Б3.01(Д) Подготовка к процедуре защиты выпускной квалификационной работы
6	Б3.02(Д) Защита выпускной квалификационной работы

3 ПЛАНИРУЕМЫЕ РЕЗУЛЬТАТЫ ОБУЧЕНИЯ ПО ДИСЦИПЛИНЕ, СООТНЕСЕННЫЕ С ТРЕБОВАНИЯМИ К РЕЗУЛЬТАТАМ ОСВОЕНИЯ ОБРАЗОВАТЕЛЬНОЙ ПРОГРАММЫ		
Код и наименование компетенции	Код и наименование индикатора достижения компетенции	Планируемые результаты обучения
		Знать: основные понятия теории информации

ОПК-3 Способен использовать необходимые математические методы для решения задач профессиональной деятельности	ОПК-3.2 Умеет выбирать, адаптировать и применять математические методы и необходимые алгоритмы при решении профессиональных задач	Уметь: адаптировать математические методы и необходимые алгоритмы при решении профессиональных задач Владеть: навыками применения математических методов теории информации для решения задач информационной безопасности
	ОПК-3.3 Имеет навыки применения математических методов и моделирования для решения задач профессиональной деятельности	Знать: основные аксиомы и теоремы теории информации Уметь: решать основные типы задач теории информации, применять методы оценки количества информации, а также степень зависимости взаимодействующих систем Владеть: навыками применения методов моделирования теории информации для решения задач информационной безопасности
ОПК-10 Способен в качестве технического специалиста принимать участие в формировании политики информационной безопасности, организовывать и поддерживать выполнение комплекса мер по обеспечению информационной безопасности, управлять процессом их реализации на объекте защиты	ОПК-10.1 Знает основные требования к формированию политики информационной безопасности, программные средства скрытого информационного воздействия, утечки информации по техническим каналам	Знать: основные требования к формированию политики информационной безопасности Уметь: применять методы определения причин, видов, источников и каналов утечки, искажения информации Владеть: навыками работы технического специалиста по организации и обеспечению информационной безопасности
	ОПК-10.2 Умеет применять методы определения причин, видов, источников и каналов утечки, искажения информации, организовывает и поддерживает выполнение комплекса мер по обеспечению информационной безопасности	Знать: основные программные средства скрытого информационного воздействия Уметь: организовывать и поддерживать выполнение комплекса мер по обеспечению информационной безопасности Владеть: навыками организации информационной безопасности компьютерных систем при обработке информации на объекте защиты
	ОПК-10.3 Имеет навыки работы технического специалиста по организации и обеспечению информационной безопасности компьютерных систем при обработке информации на объекте защиты	Знать: основные способы утечки информации по техническим каналам Уметь: поддерживать выполнение комплекса мер по обеспечению информационной безопасности Владеть: навыками обеспечения информационной безопасности компьютерных систем при обработке информации на объекте защиты

4 СТРУКТУРА И СОДЕРЖАНИЕ ДИСЦИПЛИНЫ

Код	Наименование разделов, тем и видов работ	Очная форма				*Код индикатора достижения компетенции
		Семестр	Часы			
			Лек	Пр	Лаб	
1.0	Раздел 1. Энтропия. Энтропия и информация. Источники информации					
1.1	Тема 1. Понятие энтропии. Термодинамическая и информационная энтропии. Энтропия вероятностной схемы.	4	2		2	ОПК-3.2 ОПК-3.3 ОПК-10.1 ОПК-10.2 ОПК-10.3
1.2	Тема 2. Типовые математические методы и модели теории информации для решения задач информационной безопасности. Энтропия сложной системы. Условная энтропия.	4	2		2	ОПК-3.2 ОПК-3.3 ОПК-10.1 ОПК-10.2 ОПК-10.3
1.3	Лабораторная работа 1. Изучение энтропии сложной системы	4		5	2	ОПК-3.2 ОПК-3.3 ОПК-10.1 ОПК-10.2 ОПК-10.3

4 СТРУКТУРА И СОДЕРЖАНИЕ ДИСЦИПЛИНЫ

Код	Наименование разделов, тем и видов работ	Очная форма				*Код индикатора достижения компетенции	
		Семестр	Часы				
			Лек	Пр	Лаб		СР
1.4	Лабораторная работа 2. Изучение свойств энтропии и информации Определение состояния технической системы методами теории информации	4			4	2	ОПК-3.2 ОПК-3.3 ОПК-10.1 ОПК-10.2 ОПК-10.3
1.5	Тема 3. Количество информации. Относительная информация. Частная информация.	4	2			2	ОПК-3.2 ОПК-3.3 ОПК-10.1 ОПК-10.2 ОПК-10.3
1.6	Тема 4. Энтропия и информация для систем с непрерывным множеством состояний.	4	2			2	ОПК-3.2 ОПК-3.3 ОПК-10.1 ОПК-10.2 ОПК-10.3
1.7	Тема 5. Энтропия источников Дискретный источник без памяти.	4	3			2	ОПК-3.2 ОПК-3.3 ОПК-10.1 ОПК-10.2 ОПК-10.3
1.8	Лабораторная работа 3. Изучение свойств источника информации	4			5	2	ОПК-3.2 ОПК-3.3 ОПК-10.1 ОПК-10.2 ОПК-10.3
1.9	Тема 6. Теорема Шеннона об источниках. Марковские и эргодические источники.	4	3			2	ОПК-3.2 ОПК-3.3 ОПК-10.1 ОПК-10.2 ОПК-10.3
2.0	Раздел 2. Сигналы. Кодирование информации. Каналы связи						
2.1	Тема 7. Модели сигналов. Теорема Котельникова.	4	4			2	ОПК-3.2 ОПК-3.3 ОПК-10.1 ОПК-10.2 ОПК-10.3
2.2	Тема 8. Элементы квантовой теории информации. Передача информации квантами.	4	4			2	ОПК-3.2 ОПК-3.3 ОПК-10.1 ОПК-10.2 ОПК-10.3
2.3	Лабораторная работа 4. Исследование процессов дискретизации и квантования сигналов	4			4	2	ОПК-3.2 ОПК-3.3 ОПК-10.1 ОПК-10.2 ОПК-10.3
2.4	Тема 9. Оптимальное кодирование. Код Шеннона-Фано. Префиксные коды.	4	4			2	ОПК-3.2 ОПК-3.3 ОПК-10.1 ОПК-10.2 ОПК-10.3
2.5	Тема 10. Неравенство Крафта. Линейные коды. Корректирующие свойства кодов.	4	2			2	ОПК-3.2 ОПК-3.3 ОПК-10.1 ОПК-10.2 ОПК-10.3
2.6	Тема 11. Коды Хэмминга. Циклические коды. Представление о сверточных кодах.	4	2			2	ОПК-3.2 ОПК-3.3 ОПК-10.1

4 СТРУКТУРА И СОДЕРЖАНИЕ ДИСЦИПЛИНЫ

Код	Наименование разделов, тем и видов работ	Очная форма				*Код индикатора достижения компетенции
		Семестр	Часы			
			Лек	Пр	Лаб	
						ОПК-10.2 ОПК-10.3
2.7	Лабораторная работа 5. Разработка личных оптимальных неравномерных двоичных кодов	4		4	2	ОПК-3.2 ОПК-3.3 ОПК-10.1 ОПК-10.2 ОПК-10.3
2.8	Лабораторная работа 6. Разработка личных двоичных кодов на основе методики кода Хэмминга	4		4	2	ОПК-3.2 ОПК-3.3 ОПК-10.1 ОПК-10.2 ОПК-10.3
2.9	Тема 12. Каналы связи. Количество информации, передаваемой по дискретному каналу. Пропускная способность канала связи.	4	2		2	ОПК-3.2 ОПК-3.3 ОПК-10.1 ОПК-10.2 ОПК-10.3
2.10	Лабораторная работа 7. Изучение каналов связи	4		8	2	ОПК-3.2 ОПК-3.3 ОПК-10.1 ОПК-10.2 ОПК-10.3
2.11	Тема 13. Стандартные математические задачи и применение математических методов обработки экспериментальных данных для решения задач информационной безопасности.	4	2		2	ОПК-3.2 ОПК-3.3 ОПК-10.1 ОПК-10.2 ОПК-10.3
	Форма промежуточной аттестации – зачет	4				
	Итого часов (без учёта часов на промежуточную аттестацию)		34		34	40

5 ФОНД ОЦЕНОЧНЫХ СРЕДСТВ ДЛЯ ПРОВЕДЕНИЯ ТЕКУЩЕГО КОНТРОЛЯ УСПЕВАЕМОСТИ И ПРОМЕЖУТОЧНОЙ АТТЕСТАЦИИ ОБУЧАЮЩИХСЯ ПО ДИСЦИПЛИНЕ

Фонд оценочных средств для проведения текущего контроля успеваемости и промежуточной аттестации по дисциплине оформлен в виде приложения № 1 к рабочей программе дисциплины и размещен в электронной информационно-образовательной среде Университета, доступной обучающемуся через его личный кабинет

6 УЧЕБНО-МЕТОДИЧЕСКОЕ И ИНФОРМАЦИОННОЕ ОБЕСПЕЧЕНИЕ ДИСЦИПЛИНЫ

6.1 Учебная литература

6.1.1 Основная литература

	Библиографическое описание	Кол-во экз. в библиотеке/ онлайн
6.1.1.1	Балдин, К. В. Основы теории вероятностей и математической статистики : учебник / К. В. Балдин, В. Н. Башлыков, А. В. Рукосуев ; под общ. ред. К. В. Балдин. — 5-е изд., стер. — Москва : ФЛИНТА, 2021. — 489 с. — URL: https://biblioclub.ru/index.php?page=book&id=500648 (дата обращения: 18.04.2024). — Текст : электронный.	Онлайн
6.1.1.2	Нефедов, В. И. Общая теория связи : учебник для вузов / В. И. Нефедов, А. С. Сигов ; под редакцией В. И. Нефедова. — Москва : Юрайт, 2023. — 495 с. — URL: https://urait.ru/bcode/511124 (дата обращения: 22.04.2024). — Текст : электронный.	Онлайн
6.1.1.3	Попов, И. Ю. Теория информации : учебник для вузов / И. Ю. Попов, И. В. Блинова. — 3-е изд., стер. — Санкт-Петербург : Лань, 2022. — 160 с. — URL: https://e.lanbook.com/book/218870 (дата обращения: 15.04.2024). — Текст : электронный.	Онлайн
6.1.2 Дополнительная литература		

	Библиографическое описание	Кол-во экз. в библиотеке/онлайн
6.1.2.1	Березкин, Е. Ф. Основы теории информации и кодирования : учебное пособие для вузов / Е. Ф. Березкин. — 4-е изд., стер. — Санкт-Петербург : Лань, 2023. — 320 с. — URL: https://e.lanbook.com/book/330500 (дата обращения: 15.04.2024). — Текст : электронный.	Онлайн
6.1.2.2	Гмурман, В. Е. Руководство к решению задач по теории вероятностей и математической статистике : учеб. пособие / В. Е. Гмурман. — 12-е изд., перераб. — М. : Высш. образование, 2006. — 476 с. — Текст : непосредственный.	1
6.1.2.3	Гмурман, В. Е. Теория вероятностей и математическая статистика : учебник для вузов / В. Е. Гмурман. — 12-е изд. — Москва : Юрайт, 2023. — 479 с. — URL: https://urait.ru/bcode/510437 (дата обращения: 22.04.2024). — Текст : электронный.	Онлайн
6.1.2.4	Ермаков, А. А. Основы теории информации : учеб. пособие по дисциплине "Теория информации" / А. А. Ермаков ; Федер. агентство ж.-д. трансп., Иркут. гос. ун-т путей сообщ. — Иркутск : ИрГУПС, 2015. — 99 с. — Текст : непосредственный.	93
6.1.2.5	Осокин, А. Н. Теория информации : учебное пособие для вузов / А. Н. Осокин, А. Н. Мальчуков. — Москва : Юрайт, 2023. — 208 с. — URL: https://urait.ru/bcode/530824 (дата обращения: 22.04.2024). — Текст : электронный.	Онлайн
6.1.3 Учебно-методические разработки (в т. ч. для самостоятельной работы обучающихся)		
	Библиографическое описание	Кол-во экз. в библиотеке/онлайн
6.1.3.1	Наседкин П.Н. Методические указания по изучению дисциплины Б1.О.26 Теория информации по направлению подготовки 10.03.01 Информационная безопасность, профиль: Безопасность автоматизированных систем (по отрасли или в сфере профессиональной деятельности) / П.Н. Наседкин ; ИрГУПС. – Иркутск : ИрГУПС, 2024. – 13 с. - Текст: электронный. - URL: https://www.irgups.ru/eis/for_site/umkd_files/mu_47537_1480_2024_1_signed.pdf	Онлайн
6.2 Ресурсы информационно-телекоммуникационной сети «Интернет»		
6.2.1	Электронно-библиотечная система «Издательство Лань», https://e.lanbook.com/	
6.2.2	Электронно-библиотечная система «Образовательная платформа ЮРАЙТ», https://urait.ru/	
6.2.3	Электронно-библиотечная система «Университетская библиотека онлайн», https://biblioclub.ru/	
6.3 Программное обеспечение и информационные справочные системы		
6.3.1 Базовое программное обеспечение		
6.3.1.1	Microsoft Windows Professional 10, государственный контракт от 20.07.2021 № 0334100010021000013-01	
6.3.1.2	Microsoft Office Russian 2010, государственный контракт от 20.07.2021 № 0334100010021000013-01	
6.3.1.3	FoxitReader, свободно распространяемое программное обеспечение http://free-software.com.ua/pdf-viewer/foxit-reader/	
6.3.1.4	Adobe Acrobat Reader DC свободно распространяемое программное обеспечение https://get.adobe.com/ru/reader/enterprise/	
6.3.1.5	Яндекс. Браузер. Прикладное программное обеспечение общего назначения, Офисные приложения, лицензия – свободно распространяемое программное обеспечение по лицензии BSD License	
6.3.2 Специализированное программное обеспечение		
6.3.2.1	Не предусмотрено	
6.3.3 Информационные справочные системы		
6.3.3.1	Не предусмотрены	
6.4 Правовые и нормативные документы		
6.4.1	Не предусмотрены	

7 ОПИСАНИЕ МАТЕРИАЛЬНО-ТЕХНИЧЕСКОЙ БАЗЫ, НЕОБХОДИМОЙ ДЛЯ ОСУЩЕСТВЛЕНИЯ УЧЕБНОГО ПРОЦЕССА ПО ДИСЦИПЛИНЕ

1	Корпуса А, Б, В, Г, Д, Е ИрГУПС находятся по адресу г. Иркутск, ул. Чернышевского, д. 15; корпус Л ИрГУПС находится – по адресу г. Иркутск, ул. Лермонтова, д.80
2	Учебная аудитория Б-202 для проведения лекционных и практических занятий, групповых и индивидуальных консультаций, курсового проектирования (выполнения курсовых работ), текущего

	контроля и промежуточной аттестации. Основное оборудование: Специализированная мебель, мультимедиапроектор, экран, компьютер. Для проведения занятий имеются учебно-наглядные пособия (презентации, плакаты).
3	Компьютерный класс А-509 для проведения практических занятий, лабораторных работ, групповых и индивидуальных консультаций, курсового проектирования (выполнения курсовых работ), текущего контроля и промежуточной аттестации. Основное оборудование: специализированная мебель, мультимедиапроектор (переносной), экран (переносной), компьютеры с подключением к сети Интернет, обеспечивающие доступ в электронную информационно-образовательную среду ИрГУПС, учебно-наглядные пособия (презентации).
4	Компьютерный класс А-516 для проведения практических занятий, лабораторных работ, групповых и индивидуальных консультаций, курсового проектирования (выполнения курсовых работ), текущего контроля и промежуточной аттестации. Основное оборудование: специализированная мебель, мультимедиапроектор (переносной), экран (переносной), компьютеры с подключением к сети Интернет, обеспечивающие доступ в электронную информационно-образовательную среду ИрГУПС.
5	Учебная аудитория Д-518 для проведения лекционных и практических занятий, лабораторных работ, групповых и индивидуальных консультаций, курсового проектирования (выполнения курсовых работ), текущего контроля и промежуточной аттестации. Основное оборудование: Специализированная мебель, мультимедиапроектор, экран, (ноутбук переносной). Для проведения занятий имеются учебно-наглядные пособия (презентации, плакаты).
6	Помещения для самостоятельной работы обучающихся оснащены компьютерной техникой, подключенной к информационно-телекоммуникационной сети «Интернет», и обеспечены доступом в электронную информационно-образовательную среду ИрГУПС. Помещения для самостоятельной работы обучающихся: – читальные залы; – учебные залы вычислительной техники А-401, А-509, А-513, А-516, Д-501, Д-503, Д-505, Д-507; – помещения для хранения и профилактического обслуживания учебного оборудования – А-521

8 МЕТОДИЧЕСКИЕ УКАЗАНИЯ ДЛЯ ОБУЧАЮЩИХСЯ ПО ОСВОЕНИЮ ДИСЦИПЛИНЫ

Вид учебной деятельности	Организация учебной деятельности обучающегося
Лекция	<p>Лекция (от латинского «lection» – чтение) – вид аудиторных учебных занятий. Лекция: закладывает основы научных знаний в систематизированной, последовательной, обобщенной форме; раскрывает состояние и перспективы развития соответствующей области науки и техники; концентрирует внимание обучающихся на наиболее сложных, узловых вопросах; стимулирует познавательную активность обучающихся.</p> <p>Во время лекционных занятий обучающийся должен уметь сконцентрировать внимание на изучаемых проблемах и включить в работу все виды памяти: словесную, образную и моторно-двигательную. Для этого весь материал, излагаемый преподавателем, обучающемуся необходимо конспектировать. На полях конспекта следует пометить вопросы, выделенные обучающимся для консультации с преподавателем. Выводы, полученные в виде формул, рекомендуется в конспекте подчеркивать или обводить рамкой, чтобы лучше запоминались. Полезно составить краткий справочник, содержащий определения важнейших понятий лекции. К каждому занятию следует разобрать материал предыдущей лекции. Изучая материал по учебнику или конспекту лекций, следует переходить к следующему вопросу только в том случае, когда хорошо усвоен предыдущий вопрос. Ряд вопросов дисциплины может быть вынесен на самостоятельное изучение. Такое задание требует оперативного выполнения. В конспекте лекций необходимо оставить место для освещения упомянутых вопросов. Обозначить вопросы, термины, материал, который вызывает трудности, пометить и попытаться найти ответ в рекомендуемой литературе. Если самостоятельно не удастся разобраться в материале, то необходимо сформулировать вопрос и задать преподавателю на консультации, на практическом занятии</p>
Практическое занятие	<p>Практическое занятие – вид аудиторных учебных занятий, целенаправленная форма организации учебного процесса, при реализации которой обучающиеся по заданию и под руководством преподавателя выполняют практические задания. Практические задания направлены на углубление научно-теоретических знаний и овладение определенными методами работы, в процессе которых вырабатываются умения и навыки выполнения тех или иных учебных действий в данной сфере науки. Практические занятия развивают научное мышление и речь, позволяют проверить знания обучающихся, выступают как средства оперативной обратной связи; цель практических занятий – углублять, расширять, детализировать знания, полученные на лекции, в обобщенной форме и содействовать выработке навыков профессиональной деятельности.</p> <p>На практических занятиях подробно рассматриваются основные вопросы дисциплины, разбираются основные типы задач. К каждому практическому занятию следует</p>

	<p>заранее самостоятельно выполнить домашнее задание и выучить лекционный материал к следующей теме. Систематическое выполнение домашних заданий обязательно и является важным фактором, способствующим успешному усвоению дисциплины</p> <p>Основной целью лабораторных работ является теоретическое обоснование, наглядное и/или экспериментальное подтверждение и/или проверка существенных теоретических положений (законов, закономерностей) анализ существующих методик и методов их реализации и т.д. Они занимают преимущественное место при изучении дисциплин обязательной части и части, формируемой участниками образовательных отношений Блока 1.</p> <p>Исходя из цели, содержанием лабораторных работ могут быть:</p> <ul style="list-style-type: none"> - экспериментальная проверка формул, методик расчета; - проведение натурных измерений свойств, рабочих параметров, режимов работы при помощи лабораторного оборудования и/или стендов и макетов; - ознакомление, анализ и теоретические выкладки по устройству, принципу действия и способам обслуживания аппаратов, деталей машин, механизмов, процессов, протекающих в них при этом и т.д.; - наглядная графическая интерпретация чертежей, схем, объемных поверхностей и т.д., воспроизводимых с помощью специализированного программного обеспечения; - имитационное моделирование процессов, протекающих в сложных химических, физических, механических, электрических и пр. объектах; - наглядное представление о работе персонала конкретной организации или подразделения ОАО «РЖД» посредством моделирования штатных и внештатных ситуаций в виртуальных специализированных АРМ (автоматизированных рабочих мест); - установление и подтверждение закономерностей (путем сравнения проведенного эксперимента и рассчитанных значений) и т.д.; - ознакомление с методиками проведения экспериментов, наглядным устройством стенд-макетов и пр.; - установление свойств веществ, их качественных и количественных характеристик; - анализ различных характеристик процессов, в том числе производственных и иных процессов; - расчет параметров различных явлений и процессов, смоделировать которые не возможно в реальных условиях (например, чрезвычайные ситуации и пр.); - наблюдение развития явлений, процессов и др. <p>Допускается иное содержание лабораторных работ, если это будет способствовать реализации целей и задач дисциплины и формированию соответствующих компетенций.</p> <p>По характеру выполняемых лабораторных работ возможны:</p> <ul style="list-style-type: none"> - ознакомительные работы, используемые для закрепления изученного теоретического материалы; - аналитические работы, используемые для получения новой информации на основе формализованных методов; - творческие работы, ориентированные на самостоятельный выбор подходов решения задач. <p>Прежде, чем приступить к лабораторным занятиям, обучающимся необходимо повторить теоретический материал по теме работы. Каждая лабораторная работа оснащена методическими указаниями, разработанными преподавателями, ведущими дисциплину</p>
Лабораторная работа	
Самостоятельная работа	<p>Обучение по дисциплине «Теория информации» предусматривает активную самостоятельную работу обучающегося. В разделе 4 рабочей программы, который называется «Структура и содержание дисциплины», все часы самостоятельной работы расписаны по темам и вопросам, а также указана необходимая учебная литература: обучающийся изучает учебный материал, разбирает примеры и решает разноуровневые задачи в рамках выполнения как общих домашних заданий, так и индивидуальных домашних заданий (ИДЗ) и других видов работ, предусмотренных рабочей программой дисциплины. При выполнении домашних заданий обучающемуся следует обратиться к задачам, решенным на предыдущих практических занятиях, решенным домашним работам, а также к примерам, приводимым лектором. Если этого будет недостаточно для выполнения всей работы можно дополнительно воспользоваться учебными пособиями, приведенными в разделе 6.1 «Учебная литература». Если, несмотря на изученный материал, задание выполнить не удастся, то в обязательном порядке необходимо посетить консультацию преподавателя, ведущего практические занятия, и/или консультацию лектора.</p> <p>Домашние задания, индивидуальные домашние задания и другие работы, предусмотренные рабочей программой дисциплины должны быть выполнены обучающимся в установленные преподавателем сроки в соответствии с требованиями к оформлению текстовой и графической документации, сформулированным в Положении «Требования к оформлению текстовой и графической документации. Нормоконтроль»</p>

Комплекс учебно-методических материалов по всем видам учебной деятельности, предусмотренным рабочей программой дисциплины (модуля), размещен в электронной информационно-образовательной среде ИрГУПС, доступной обучающемуся через его личный кабинет

Приложение № 1 к рабочей программе

ФОНД ОЦЕНОЧНЫХ СРЕДСТВ

**для проведения текущего контроля успеваемости
и промежуточной аттестации**

1. Общие положения

Фонд оценочных средств (ФОС) является составной частью нормативно-методического обеспечения системы оценки качества освоения обучающимися образовательной программы.

Фонд оценочных средств предназначен для использования обучающимися, преподавателями, администрацией ИрГУПС, а также сторонними образовательными организациями для оценивания качества освоения образовательной программы и уровня сформированности компетенций у обучающихся.

Задачами ФОС являются:

- оценка достижений обучающихся в процессе изучения дисциплины;
- обеспечение соответствия результатов обучения задачам будущей профессиональной деятельности через совершенствование традиционных и внедрение инновационных методов обучения в образовательный процесс;
- самоподготовка и самоконтроль обучающихся в процессе обучения.

Фонд оценочных средств сформирован на основе ключевых принципов оценивания: валидность, надежность, объективность, эффективность.

Для оценки уровня сформированности компетенций используется трехуровневая система:

- минимальный уровень освоения, обязательный для всех обучающихся по завершению освоения образовательной программы; дает общее представление о виде деятельности, основных закономерностях функционирования объектов профессиональной деятельности, методов и алгоритмов решения практических задач;

- базовый уровень освоения, превышение минимальных характеристик сформированности компетенций; позволяет решать типовые задачи, принимать профессиональные и управленческие решения по известным алгоритмам, правилам и методикам;

- высокий уровень освоения, максимально возможная выраженность характеристик компетенций; предполагает готовность решать практические задачи повышенной сложности, нетиповые задачи, принимать профессиональные и управленческие решения в условиях неполной определенности, при недостаточном документальном, нормативном и методическом обеспечении.

2. Перечень компетенций, в формировании которых участвует дисциплина. Программа контрольно-оценочных мероприятий. Показатели оценивания компетенций, критерии оценки

Дисциплина «Теория информации» участвует в формировании компетенций:

ОПК-3. Способен использовать необходимые математические методы для решения задач профессиональной деятельности

ОПК-10. Способен в качестве технического специалиста принимать участие в формировании политики информационной безопасности, организовывать и поддерживать выполнение комплекса мер по обеспечению информационной безопасности, управлять процессом их реализации на объекте защиты

Программа контрольно-оценочных мероприятий очная форма обучения

№	Наименование контрольно-оценочного мероприятия	Объект контроля	Код индикатора достижения компетенции	Наименование оценочного средства (форма проведения*)
4 семестр				
1.0	Раздел 1. Энтропия. Энтропия и информация. Источники информации			
1.1	Текущий контроль	Тема 1. Понятие энтропии. Термодинамическая и информационная энтропии. Энтропия вероятностной схемы.	ОПК-3.2 ОПК-3.3 ОПК-10.1 ОПК-10.2 ОПК-10.3	Собеседование (устно)
1.2	Текущий контроль	Тема 2. Типовые математические методы и модели теории информации для решения задач информационной безопасности. Энтропия сложной системы. Условная энтропия.	ОПК-3.2 ОПК-3.3 ОПК-10.1 ОПК-10.2 ОПК-10.3	Собеседование (устно)
1.3	Текущий контроль	Лабораторная работа 1. Изучение энтропии сложной системы	ОПК-3.2 ОПК-3.3 ОПК-10.1 ОПК-10.2 ОПК-10.3	Лабораторная работа (письменно/устно)
1.4	Текущий контроль	Лабораторная работа 2. Изучение свойств энтропии и информации. Определение состояния технической системы методами теории информации	ОПК-3.2 ОПК-3.3 ОПК-10.1 ОПК-10.2 ОПК-10.3	Лабораторная работа (письменно/устно)
1.5	Текущий контроль	Тема 3. Количество информации. Относительная информация. Частная информация.	ОПК-3.2 ОПК-3.3 ОПК-10.1 ОПК-10.2 ОПК-10.3	Собеседование (устно)
1.6	Текущий контроль	Тема 4. Энтропия и информация для систем с непрерывным множеством состояний.	ОПК-3.2 ОПК-3.3 ОПК-10.1 ОПК-10.2 ОПК-10.3	Собеседование (устно)
1.7	Текущий контроль	Тема 5. Энтропия источников. Дискретный источник без памяти.	ОПК-3.2 ОПК-3.3 ОПК-10.1 ОПК-10.2 ОПК-10.3	Собеседование (устно)
1.8	Текущий контроль	Лабораторная работа 3. Изучение свойств источника информации	ОПК-3.2 ОПК-3.3 ОПК-10.1 ОПК-10.2 ОПК-10.3	Лабораторная работа (письменно/устно)
1.9	Текущий контроль	Тема 6. Теорема Шеннона об источниках. Марковские и эргодические источники.	ОПК-3.2 ОПК-3.3 ОПК-10.1	Собеседование (устно)

			ОПК-10.2 ОПК-10.3	
2.0	Раздел 2. Сигналы. Кодирование информации. Каналы связи			
2.1	Текущий контроль	Тема 7. Модели сигналов. Теорема Котельникова.	ОПК-3.2 ОПК-3.3 ОПК-10.1 ОПК-10.2 ОПК-10.3	Собеседование (устно)
2.2	Текущий контроль	Тема 8. Элементы квантовой теории информации. Передача информации квантами.	ОПК-3.2 ОПК-3.3 ОПК-10.1 ОПК-10.2 ОПК-10.3	Собеседование (устно)
2.3	Текущий контроль	Лабораторная работа 4. Исследование процессов дискретизации и квантования сигналов	ОПК-3.2 ОПК-3.3 ОПК-10.1 ОПК-10.2 ОПК-10.3	Лабораторная работа (письменно/устно)
2.4	Текущий контроль	Тема 9. Оптимальное кодирование. Код Шеннона-Фано. Префиксные коды.	ОПК-3.2 ОПК-3.3 ОПК-10.1 ОПК-10.2 ОПК-10.3	Собеседование (устно)
2.5	Текущий контроль	Тема 10. Неравенство Крафта. Линейные коды. Корректирующие свойства кодов.	ОПК-3.2 ОПК-3.3 ОПК-10.1 ОПК-10.2 ОПК-10.3	Собеседование (устно)
2.6	Текущий контроль	Тема 11. Коды Хэмминга. Циклические коды. Представление о сверточных кодах.	ОПК-3.2 ОПК-3.3 ОПК-10.1 ОПК-10.2 ОПК-10.3	Собеседование (устно)
2.7	Текущий контроль	Лабораторная работа 5. Разработка личных оптимальных неравномерных двоичных кодов	ОПК-3.2 ОПК-3.3 ОПК-10.1 ОПК-10.2 ОПК-10.3	Лабораторная работа (письменно/устно)
2.8	Текущий контроль	Лабораторная работа 6. Разработка личных двоичных кодов на основе методики кода Хэмминга	ОПК-3.2 ОПК-3.3 ОПК-10.1 ОПК-10.2 ОПК-10.3	Лабораторная работа (письменно/устно)
2.9	Текущий контроль	Тема 12. Каналы связи. Количество информации, передаваемой по дискретному каналу. Пропускная способность канала связи.	ОПК-3.2 ОПК-3.3 ОПК-10.1 ОПК-10.2 ОПК-10.3	Собеседование (устно)
2.10	Текущий контроль	Лабораторная работа 7. Изучение каналов связи	ОПК-3.2 ОПК-3.3 ОПК-10.1 ОПК-10.2 ОПК-10.3	Лабораторная работа (письменно/устно)
2.11	Текущий контроль	Тема 13. Стандартные математические задачи и применение математических методов обработки экспериментальных данных для решения задач информационной безопасности.	ОПК-3.2 ОПК-3.3 ОПК-10.1 ОПК-10.2 ОПК-10.3	Собеседование (устно)
	Промежуточная аттестация	Раздел 1. Энтропия. Энтропия и информация. Источники информации. Раздел 2. Сигналы. Кодирование информации. Каналы связи.		Зачет (собеседование) Зачет - тестирование (компьютерные технологии)

--	--	--	--	--

*Форма проведения контрольно-оценочного мероприятия: устно, письменно, компьютерные технологии.

Описание показателей и критериев оценивания компетенций.

Описание шкал оценивания

Контроль качества освоения дисциплины включает в себя текущий контроль успеваемости и промежуточную аттестацию. Текущий контроль успеваемости и промежуточная аттестация обучающихся проводятся в целях установления соответствия достижений обучающихся поэтапным требованиям образовательной программы к результатам обучения и формирования компетенций.

Текущий контроль успеваемости – основной вид систематической проверки знаний, умений, навыков обучающихся. Задача текущего контроля – оперативное и регулярное управление учебной деятельностью обучающихся на основе обратной связи и корректировки. Результаты оценивания учитываются в виде средней оценки при проведении промежуточной аттестации.

Для оценивания результатов обучения используется четырехбалльная шкала: «отлично», «хорошо», «удовлетворительно», «неудовлетворительно» и двухбалльная шкала: «зачтено», «не зачтено».

Перечень оценочных средств, используемых для оценивания компетенций, а также краткая характеристика этих средств приведены в таблице.

Текущий контроль

№	Наименование оценочного средства	Краткая характеристика оценочного средства	Представление оценочного средства в ФОС
1	Собеседование	Средство контроля на практическом занятии, организованное как специальная беседа преподавателя с обучающимся на темы, связанные с изучаемой дисциплиной, и рассчитанное на выяснение объема знаний обучающегося по определенному разделу, теме, проблеме и т.п. Может быть использовано для оценки знаний обучающихся	Вопросы для собеседования по темам/разделам дисциплины
2	Лабораторная работа	Средство, позволяющее оценить умение обучающегося письменно/устно излагать суть поставленной задачи, самостоятельно применять стандартные методы решения поставленной задачи с использованием имеющейся лабораторной базы, проводить анализ полученного результата работы. Может быть использовано для оценки умений, навыков и (или) опыта деятельности обучающихся	Образец задания для выполнения лабораторной работы и примерный перечень вопросов для ее защиты

Промежуточная аттестация

№	Наименование оценочного средства	Краткая характеристика оценочного средства	Представление оценочного средства в ФОС
1	Зачет	Средство, позволяющее оценить знания, умения, навыков и (или) опыта деятельности обучающегося по дисциплине. Может быть использовано для оценки знаний, умений, навыков и (или) опыта деятельности обучающихся	Перечень теоретических вопросов и практических заданий к зачету
2	Тест – промежуточная аттестация в форме зачета	Система автоматизированного контроля освоения компетенций (части компетенций) обучающимся по дисциплине (модулю) с использованием информационно-коммуникационных технологий. Может быть использовано для оценки знаний, умений, навыков и (или) опыта деятельности обучающихся	Фонд тестовых заданий

Критерии и шкалы оценивания компетенций в результате изучения дисциплины при проведении промежуточной аттестации в форме зачета. Шкала оценивания уровня освоения компетенций

Шкала оценивания	Критерии оценивания	Уровень освоения компетенции
«зачтено»	Обучающийся правильно ответил на теоретические вопросы. Показал отличные знания в рамках учебного материала. Правильно выполнил практические задания. Показал отличные умения и владения навыками применения полученных знаний и умений при решении задач в рамках учебного материала. Ответил на все дополнительные вопросы	Высокий
	Обучающийся с небольшими неточностями ответил на теоретические вопросы. Показал хорошие знания в рамках учебного материала. С небольшими неточностями выполнил практические задания. Показал хорошие умения и владения навыками применения полученных знаний и умений при решении задач в рамках учебного материала. Ответил на большинство дополнительных вопросов	Базовый
	Обучающийся с существенными неточностями ответил на теоретические вопросы. Показал удовлетворительные знания в рамках учебного материала. С существенными неточностями выполнил практические задания. Показал удовлетворительные умения и владения навыками применения полученных знаний и умений при решении задач в рамках учебного материала. Допустил много неточностей при ответе на дополнительные вопросы	Минимальный
«не зачтено»	Обучающийся при ответе на теоретические вопросы и при выполнении практических заданий продемонстрировал недостаточный уровень знаний и умений при решении задач в рамках учебного материала. При ответах на дополнительные вопросы было допущено множество неправильных ответов	Компетенция не сформирована

Тест – промежуточная аттестация в форме зачета

Шкала оценивания	Критерии оценивания
«зачтено»	Обучающийся верно ответил на 70 % и более тестовых заданий при прохождении тестирования
«не зачтено»	Обучающийся верно ответил на 69 % и менее тестовых заданий при прохождении тестирования

Критерии и шкалы оценивания результатов обучения при проведении текущего контроля успеваемости

Собеседование

Шкалы оценивания	Критерии оценивания
«отлично»	Глубокое и прочное усвоение программного материала. Полные, последовательные, грамотные и логически излагаемые ответы при видоизменении задания. Обучающийся свободно справляется с поставленными задачами, может обосновать принятые решения, демонстрирует владение разносторонними навыками и приемами выполнения практических работ Знание программного материала, грамотное изложение, без существенных неточностей в ответе на вопрос, правильное
«хорошо»	

		применение теоретических знаний, владение необходимыми навыками при выполнении практических задач
«удовлетворительно»		Обучающийся демонстрирует усвоение основного материала, при ответе допускаются неточности, при ответе недостаточно правильные формулировки, нарушение последовательности в изложении программного материала, затруднения в выполнении практических заданий Слабое знание программного материала, при ответе возникают ошибки, затруднения при выполнении практических работ
«неудовлетворительно»	«не зачтено»	Не было попытки выполнить задание

Лабораторная работа

Шкалы оценивания		Критерии оценивания
«отлично»		Лабораторная работа выполнена в обозначенный преподавателем срок, письменный отчет без замечаний. Лабораторная работа выполнена обучающимся в полном объеме с соблюдением необходимой последовательности. Обучающийся работал полностью самостоятельно; показал необходимые для проведения работы теоретические знания, практические умения и навыки. Работа (отчет) оформлена аккуратно, в наиболее оптимальной для фиксации результатов форме
«хорошо»	«зачтено»	Лабораторная работа выполнена в обозначенный преподавателем срок, письменный отчет с небольшими недочетами. Лабораторная работа выполнена обучающимся в полном объеме и самостоятельно. Допущены отклонения от необходимой последовательности выполнения, не влияющие на правильность конечного результата. Работа показывает знание обучающимся основного теоретического материала и овладение умениями, необходимыми для самостоятельного выполнения работы. Допущены неточности и небрежность в оформлении результатов работы (отчета)
«удовлетворительно»		Лабораторная работа выполнена с задержкой, письменный отчет с недочетами. Лабораторная работа выполняется и оформляется обучающимся при посторонней помощи. На выполнение работы затрачивается много времени. Обучающийся показывает знания теоретического материала, но испытывает затруднение при самостоятельной работе с источниками знаний или приборами
«неудовлетворительно»	«не зачтено»	Лабораторная работа не выполнена, письменный отчет не представлен. Результаты, полученные обучающимся, не позволяют сделать правильных выводов и полностью расходятся с поставленной целью. Показывается плохое знание теоретического материала и отсутствие необходимых умений. Лабораторная работа не выполнена, у учащегося отсутствуют необходимые для проведения работы теоретические знания, практические умения и навыки

3. Типовые контрольные задания или иные материалы, необходимые для оценки знаний, умений, навыков и (или) опыта деятельности

3.1 Типовые контрольные задания для проведения собеседования

Контрольные варианты заданий выложены в электронной информационно-образовательной среде ИрГУПС, доступной обучающемуся через его личный кабинет.

Ниже приведен образец типовых вариантов заданий для проведения собеседований.

Образец типового варианта вопросов для проведения собеседования
«Тема 1. Понятие энтропии. Термодинамическая и информационная энтропии. Энтропия вероятностной схемы.»

1. Что изучает теория информации.
2. Сформулировать основные задачи теории информации.

3. Основные элементы системы связи (системы передачи информации).
4. Что такое энтропия.
5. Чему равна сумма вероятностей состояний системы.
6. Как определить величину энтропии системы.
7. Как определяется частная энтропия и что она характеризует.
8. Что такое «бит».
9. В чем заключаются требования Шеннона к энтропии.
10. Что такое термодинамическая энтропия.
11. Связь между термодинамической и информационной энтропией.
12. Как определяется энтропия в вероятностной схеме.
13. В чем заключаются основные свойства энтропии.
14. Когда энтропия системы является максимальной.

Образец типового варианта вопросов для проведения собеседования
«Тема 2. Типовые математические методы и модели теории информации для решения задач информационной безопасности. Энтропия сложной системы. Условная энтропия.»

1. Что такое «сложная система».
2. Теоремы сложения энтропий для независимых систем.
3. Что такое условная энтропия.
4. Как определяется условная энтропия.
5. Теорема сложения энтропии для зависимых систем.

Образец типового варианта вопросов для проведения собеседования
«Тема 3. Количество информации. Относительная информация. Частная информация.»

1. Определение количества информации по Хартли.
2. Определение количества информации по Шеннону.
3. Чем отличается определение количества информации по Хартли и по Шеннону.
4. Соотношение между количеством информации и количеством энтропии.
5. Почему считается, что полная информация представляет собой среднюю информацию.
6. Что такое частная информация и когда она равна средней информации.
7. Что такое объем информации и чем он отличается от количества информации.
8. Как получают информации о системе X, ведя наблюдение за системой Y.
9. Полная взаимная информация.
10. Полная взаимная информация, если системы X и Y – независимы.
11. Полная взаимная информация, если системы X и Y полностью определяют друг друга.
12. Полная взаимная информация, если одна из систем X и Y является подчиненной.
13. Определение полной взаимной информации через энтропии объединенной системы.
14. Определение полной взаимной информации как математического ожидания.
15. Определение полной взаимной информации через вероятности состояний системы.
16. Полная взаимная информация «от системы к системе», «от события к системе» и «события к событию».

Образец типового варианта вопросов для проведения собеседования
«Тема 4. Энтропия и информация для систем с непрерывным множеством состояний.»

1. Что такое информация. Основные понятия.
2. Основные формы представления информации.
3. Энтропия системы с непрерывным множеством состояний.
4. Что такое приведенная или дифференциальная энтропия.
5. Свойства энтропии системы с непрерывным множеством состояний.

Образец типового варианта вопросов для проведения собеседования
«Тема 5. Энтропия источников. Дискретный источник без памяти.»

1. Определение источника информации.
2. Определение непрерывного источника информации.

3. Определение дискретного источника информации.
4. Какой дискретный источник информации называется стационарным.
5. Какой стационарный источник информации называется источником без памяти.
6. Что такое избыточность источника.

Образец типового варианта вопросов для проведения собеседования
«Тема 6. Теорема Шеннона об источниках. Марковские и эргодические источники.»

1. Первичный и вторичный алфавиты, исходный код.
2. Длина кода, кодирование с ошибками и безошибочное кодирование.
3. Кодовые слова, скорость кода.
4. Взаимно-однозначное кодирование.
5. Ошибка кодирования, вероятность ошибки кодирования.
6. Определение прямой и обратной теорем кодирования.
7. Что такое FF, VF, FV, VV-коды.
8. Какой источник информации называется марковским.
9. Неразложимое множество состояний марковского источника.
10. Возвратные и невозвратные состояния марковского источника.
11. Какой марковский источник называется периодическим.
12. Определение эргодического источника информации.

Образец типового варианта вопросов для проведения собеседования
«Тема 7. Модели сигналов. Теорема Котельникова.»

1. Что называется сигналом и что такое модуляция сигнала.
2. Дискретные и непрерывные сигналы, детерминированные и случайные сигналы.
3. Основные регулярные процессы, используемые для модуляции сигналов.
4. Модель гармонического колебания.
5. Спектральное представление сигнала, базисные функции, непрерывный спектр.
6. Представление гармонического сигнала в виде ряда Фурье.
7. Коэффициенты гармонического сигнала.
8. Спектр гармонического сигнала.
9. Прямоугольный импульс, амплитуда прямоугольного импульса.
10. Коэффициенты и параметры геометрического представления прямоугольного импульса.
11. Сквозность импульсной последовательности.
12. Спектр прямоугольного импульса.
13. Формулировка теоремы Котельникова.
14. Что называется отсчетом.
15. Представление сигнала через комплексный спектр.
16. Доказательство теоремы Котельникова.
17. Погрешность, возникающая при усечении спектра.

Образец типового варианта вопросов для проведения собеседования
«Тема 8. Элементы квантовой теории информации. Передача информации квантами.»

1. Принцип квантования сигнала по частоте и по времени.
2. Условия эффективности полосы и времени прохождения сигнала.
3. Физический смысл введения эффективных полос и времени прохождения сигнала.
4. Критерий оптимальности формы сигнала.
5. Сущность передачи информации квантами.

Образец типового варианта вопросов для проведения собеседования
«Тема 9. Оптимальное кодирование. Код Шеннона-Фано. Префиксные коды.»

1. Равномерное и неравномерное кодирование.
2. Оптимальные коды.
3. Избыточность кода, среднее время кодирования, и средняя длина кода.

4. Код Шеннона-Фано.
5. Графовый метод построения кода Шеннона-Фано.
6. Эффективность кода.
7. Применение блоков в кодах.
8. Префиксные коды.
9. Код Хаффмана.

Образец типового варианта вопросов для проведения собеседования
«Тема 10. Неравенство Крафта. Линейные коды. Корректирующие свойства кодов.»

1. Неравенство Крафта.
2. Что такое разрешенные и запрещенные кодовые комбинации.
3. Что называется кодовым расстоянием.
4. Понятие кодового расстояния и способ его определения.
5. Как связано кодовое расстояние с исправляющей и обнаруживающей способностью кода.
6. Почему одиночная ошибка более вероятна, чем многократная.

Образец типового варианта вопросов для проведения собеседования
«Тема 11. Коды Хэмминга. Циклические коды. Представление о сверточных кодах.»

1. Сущность кодирования по методу Хэмминга.
2. Информационные и проверочные символы.
3. Таблица соответствия символов, таблица кодовых комбинаций и проверочная таблица.
4. Декодирования по методу Хэмминга, итоговая таблица.
5. Что такое циклические коды.
6. Основные свойства циклических кодов.
7. Полиномиальное представление циклических кодов и образующий полином.
8. Алгоритм кодирования с применением циклических кодов.
9. Алгоритм декодирования с применением циклических кодов.
10. Схемы кодера. Работа кодера.
11. Сверточные коды.
12. Исправляющая способность сверточных кодов.
13. Основные характеристики сверточных кодов.
14. Кодовое дерево.
15. Катастрофический сверточный код.

Образец типового варианта вопросов для проведения собеседования
«Тема 12. Каналы связи. Количество информации, передаваемой по дискретному каналу.
Пропускная способность канала связи.»

1. Отличие понятий канал связи и канал передачи данных.
2. В чем состоит процесс передачи информации по каналу связи.
3. Вероятность ошибки при передаче символа по каналу связи и вероятность безошибочной передачи.
4. Как определяется энтропия помех в канале связи.
5. Количество информации, переданной по каналу связи.
6. Свойства информации, переданной по каналу связи.
7. Что такое пропускная способность канала связи.
8. параметры, определяющие пропускную способность.
9. Пропускная способность дискретного канала связи без помех.
10. Пропускная способность дискретного канала связи с помехами.

Образец типового варианта вопросов для проведения собеседования
«Тема 13. Стандартные математические задачи и применение математических методов обработки экспериментальных данных для решения задач информационной безопасности»

1. Какие основные виды стандартных математических задач применяются в сфере информационной безопасности?
2. Как методы математической статистики помогают в анализе данных для выявления киберугроз?
3. Какие математические модели используются для описания и прогнозирования процессов в системах информационной безопасности?
4. Как применяются методы линейного программирования для оптимизации решений в задачах кибербезопасности?
5. Какие существуют подходы к вероятностной оценке рисков информационной безопасности на основе статистического анализа данных?

3.2 Типовые задания для выполнения лабораторной работы и примерный перечень вопросов для ее защиты

Контрольные варианты заданий выложены в электронной информационно-образовательной среде ИрГУПС, доступной обучающемуся через его личный кабинет.

Ниже приведен образец типовых вариантов заданий для выполнения лабораторных работ и примерный перечень вопросов для их защиты.

Образец заданий для выполнения лабораторных работ и примерный перечень вопросов для их защиты

«Лабораторная работа 1. Изучение энтропии сложной системы»

Решаемые задачи

1. Изучение способов определения и назначения состояний системы.
2. Составление алгоритмов расчета вероятностей состояний системы.
3. Энтропия как свойство системы.
4. Условная энтропия.
5. Энтропия сложной системы.
6. Составления алгоритма расчета энтропии любой системы.
7. Разработка программного кода расчета.
8. Подготовка отчета.

Варианты

1

Система состоит из двух блоков: №1 и №2. Вероятность безотказной работы блока №1 равна 0,4; вероятность безотказной работа блока №2 равна 0,5.

Определить возможные состояния системы и найти ее энтропию.

2

Определить энтропию системы, которая может находиться в одном из 5 состояний, 4 из которых равновероятны, а вероятность пятого состояния равна 0,4.

3

Определить максимально возможную энтропию системы, состоящей из 3 блоков, каждый из которых может находиться в 3 состояниях.

4

Определить максимально возможную энтропию сообщения, состоящего из 5 букв, при этом общее количество букв в алфавите равно 32.

5

Максимальная энтропия системы, которая может иметь n состояний, равна H . Найти вероятности состояний системы через указанные параметры.

6

Игровая система состоит из 2 игральных костей, у которых при одновременном выбрасывании сумма выпавших очков представляет собой четное число. Определить энтропию такой системы.

7

Система вещания состоит из одного передатчика и трех приемников. Вероятность безотказной работы передатчика равна 0,9; вероятности безотказной работы приемников равны между собой и равны 0,8. При работе системы оказалось, что работают только 67% приемников. Определить энтропию такой системы.

Общая задача

Имеются две стохастические системы X и Y . Они объединены в одну систему (X, Y) . Вероятности состояний системы заданы таблицей. Определить

x_i	p_{x1}	p_{x2}	...	p_{xn}	P_j
y_j	p_{y1}	p_{y2}	...	p_{yn}	P_1
p_{y1}	p_{11}	p_{21}	...	p_{n1}	P_2
p_{y2}	p_{21}	p_{22}	...	p_{n2}	...
...					P_m
p_{ym}	p_{m1}	p_{m2}	...	p_{mn}	P_n
P^*_i	P^*_{1j}	P^*_{2j}	...	P^*_{nj}	

Определить полную и условную энтропии систем для разных вариантов:

1. $n=3, m=3$;
2. $n=3, m=4$;
3. $n=4, m=2$;
4. $n=4, m=3$;
5. $n=2, m=3$;
6. $n=4, m=4$;
7. $n=2, m=4$.

Задачу решить в следующих вариантах:

- а) Для всех строк вероятности состояний равны между собой;
- б) Для всех столбцов вероятности состояний равны между собой;
- г) Назначить вероятности состояний системы так, что бы они соответствовали всем нормирующим требованиям;
- д) Найти и описать предметные области, которые бы соответствовали рассматриваемым системам.

Контрольные вопросы

1. Что изучает теория информации.
2. Сформулировать основные задачи теории информации.
3. Основные элементы системы связи (системы передачи информации).
4. Что такое энтропия.
5. Чему равна сумма вероятностей состояний системы.
6. Как определить величину энтропии системы.
7. Как определяется частная энтропия и что она характеризует.
8. Что такое «бит».
9. В чем заключаются требования Шеннона к энтропии.
10. Что такое термодинамическая энтропия.
11. Связь между термодинамической и информационной энтропией.
12. Как определяется энтропия в вероятностной схеме.
13. В чем заключаются основные свойства энтропии.
14. Когда энтропия системы является максимальной.
15. Что такое «сложная система».
16. Теоремы сложения энтропий для независимых систем.
17. Что такое условная энтропия.
18. Как определяется условная энтропия.
19. Теорема сложения энтропии для зависимых систем.

20. Энтропия системы с непрерывным множеством состояний.
21. Что такое приведенная или дифференциальная энтропия.
22. Свойства энтропии системы с непрерывным множеством состояний.

Образец заданий для выполнения лабораторных работ и примерный перечень вопросов для их защиты

«Лабораторная работа 2. Изучение свойств энтропии и информации Определение состояния технической системы методами теории информации»

Решаемые задачи

1. Взаимовлияние информации и энтропии.
2. Освоение методов получения информации о системе и алгоритмов определения количества информации.
3. освоение алгоритмов расчета необходимого количества информации;
4. Разработка программного кода по расчету этих алгоритмов:
5. Подготовка отчета.

Методические материалы

Некоторая техническая система C является неисправной. В то же время неизвестно ее состояния – неизвестно какой блок C отказал. Условимся, что система считается отказавшей, если у нее отказал всего лишь один блок. При наличии n блоков в системе она может находиться в одном из n возможных неисправных состояний.

Известно, что C отказала. Неопределенность состояния неисправной системы характеризуется энтропией $H(C)$:

$$H(C) = -\sum_{i=1}^n q_i \log_2 q_i = -\sum_{i=1}^n q_i \log q_i, \text{ при нормирующем условии } \sum_{i=1}^n q_i = 1,$$

где q_i – вероятность отказа i - го блока.

Значения вероятностей отказов определяются на основании статистических данных. В лабораторной работе мы их считаем известными.

Процесс поиска неисправности определяется программой Π , состоящей не более, чем из k проверок π_j ($j = 1, 2, \dots, k$). Каждая проверка π_j априори содержит некоторое количество информации $I_{\pi_j \rightarrow C}$ относительно состояния системы C :

$I_{\pi_j \rightarrow C} = H(C) - H(C/\pi_j)$, где $H(C/\pi_j)$ – средняя условная энтропия состояния системы C при условии осуществления проверки π_j .

Если при проверке π_j оказывается, что контролируется m блоков, сумма вероятностей отказов которых равна

$$Q_{\pi_j} = \sum_{r=1}^m q_r; m \leq n,$$

то

$$H(C/\pi_j) = -\left\{ Q_{\pi_j} \sum_{r=1}^m \frac{q_r}{Q_{\pi_j}} \log \frac{q_r}{Q_{\pi_j}} + (1 - Q_{\pi_j}) \sum_{m+1}^n \frac{q_r}{1 - Q_{\pi_j}} \log \frac{q_r}{1 - Q_{\pi_j}} \right\}.$$

Тогда, опуская многочисленные преобразования, получим:

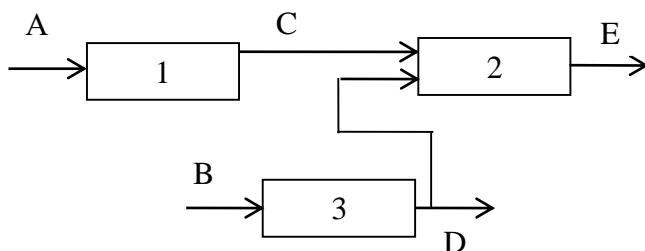
$$I_{\pi_j \rightarrow C} = H(C) - H(C/\pi_j) = -\left\{ Q_{\pi_j} \log Q_{\pi_j} + (1 - Q_{\pi_j}) \log(1 - Q_{\pi_j}) \right\}.$$

Последнее выражение и является расчетной формулой для определения необходимой последовательностью проверок для определения состояния системы. Необходимо отметить, что найденная последовательность необязательно должна быть оптимальной.

Рекомендуется начинать программу поиска с проверки π_j , сумма вероятностей отказов проверяемых блоков для которой близка к 0,5.

Пример

Пусть имеется неисправная система, изображенная на рисунке. Цифра-



ми обозначены номера блоков системы, а буквенное обозначение имеют ее входы и выходы. Будем обозначать единицей (1) состояние блока, если оно удовлетворяет требованиям работоспособности, а нулем (0) – если не удовлетворяет. Необходимо отметить, что если на вход работоспособного блока подать сигнал, не соответствующий техническим требованиям и ограничениям, то работоспособный блок отреагирует на такой входной сигнал, как блок отказавший.

Известные вероятности отказов блоков имеют следующие величины: $q_1 = 0,3$; $q_2 = 0,4$; $q_3 = 0,3$; $q_1 + q_2 + q_3 = 0,3 + 0,4 + 0,3 = 1$.

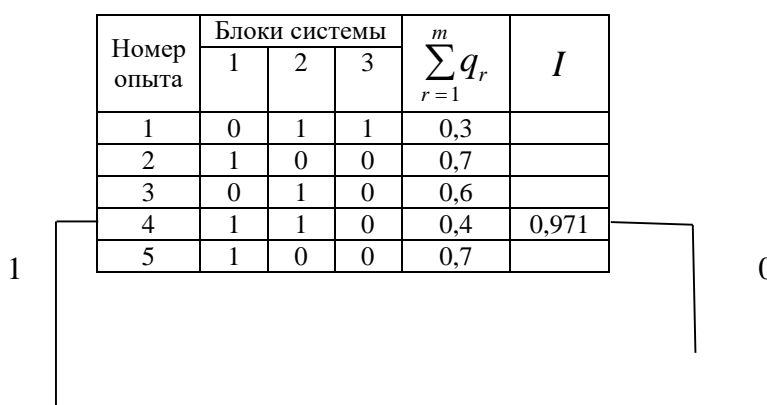
Результаты проверки всех блоков, входов и выходов сведены в таблицу.

Номер опыта	Входной сигнал	Блоки системы			Выходной сигнал	$\sum_{r=1}^m q_r$
		1	2	3		
1	A	0	1	1	C	0,3
2	B	1	0	0	D	$0,4+0,3=0,7$
3	C	0	1	0	E	$0,3+0,3=0,6$
4	D	1	1	0	E	0,4
5	A	1	0	0	E	$0,4+0,3=0,7$
6	B	1	0	0	E	$0,4+0,3=0,7$
7	CD	0	1	0	E	$0,3+0,3=0,6$

Энтропия отказавшей системы равна $H(C) = -0,3 \log 0,3 - 0,4 \log 0,4 - 0,3 \log 0,3 = 1,571$ бит.

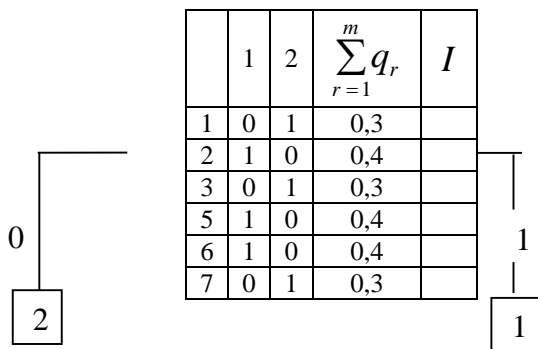
Если проанализировать сумму вероятностей отказов блоков, то опыты 2 и 7 имеют суммарную вероятность отказов, равную 0,6; опыт 4 имеет вероятность 0,4. Так как и та и другая вероятности имеют отличие от 0,5 на величину 0,1. то выбор в пользу той или иной проверки может быть произвольным. Поэтому первой выберем проверку номер π_4 .

Проверка π_4 во-первых – разбивает исходное множество проверяемых блоков (состояний) на два подмножества – подмножество состояния 3, имеющего 0 в таблице и подмножество состояний 1 и 2, имеющих в таблице 1 (единицы). Так как проверка π_4 вычлняет неисправный блок 3, то можно было бы считать, что отказал блок 3, Однако, во-вторых, проверка π_4 принесла только 0,971 бит информации, в то время как вычисленная ранее энтропия системы равна 1,571 бит. Следовательно, полученной информации не достаточно и нужно делать очередную проверку до тех пор, пока суммарная условная информация не покроет энтропию системы.

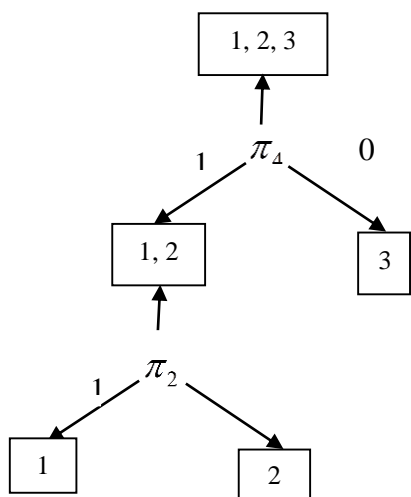


6	1	0	0	0,7	
7	0	1	0	0,6	

3



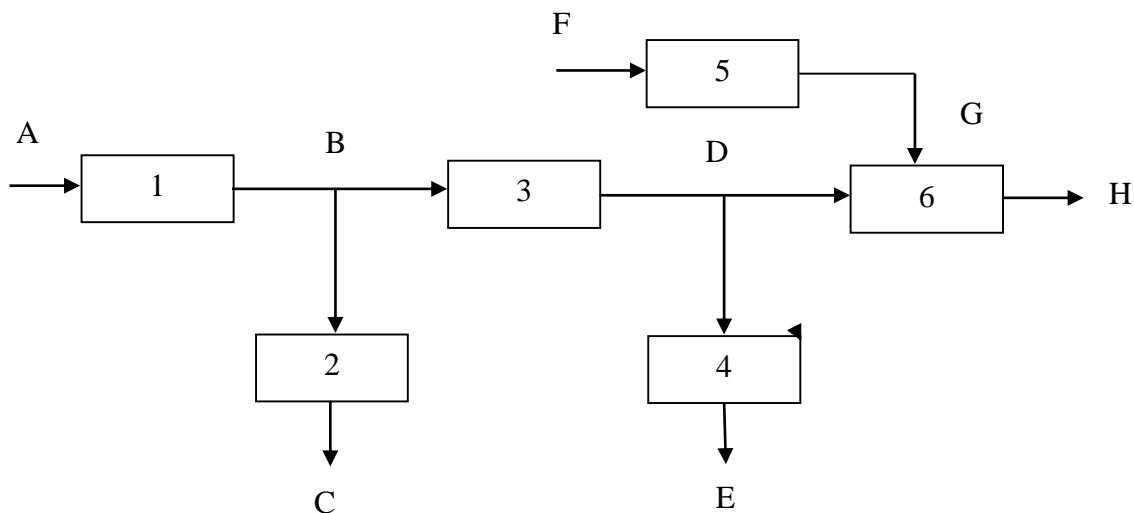
В качестве следующей проверки, в силу множественности суммарных отказов, проверка π_2 , которая показывает, что полученная суммарная условная информация с превышением покрывает энтропию системы. Таким образом мы нашли последовательность проверок $\{\pi_4, \pi_2\}$. Последовательность наших проверок образует следующий граф, изображенный на рисунке.



Комментарии к проверкам могут быть следующими. После проверки номер 4 специалисты, увидев, что внесенная информация мала, еще раз проверили, что блок 3 оказался исправным, приступили к следующей проверке.

ЗАДАНИЕ

Имеет место следующая система с неисправностью.



Поиск неисправностей производить путем осуществления проверок, перечень которых указан в таблице.

№ опыта	Входной сигнал	Блоки системы						Выходной сигнал	$\sum_{r=1}^m q_r$
		1	2	3	4	5	6		
1	A	0	1	1	1	1	1	B	
2	B	1	0	1	1	1	1	C	
3	B	1	1	0	1	1	1	D	
4	D	1	1	1	0	1	1	F	
5	F	1	1	1	1	0	1	G	
6	DG	1	1	1	1	1	0	H	
7	A	0	0	1	1	1	1	C	
8	A	0	1	0	1	1	1	D	
9	A	0	1	0	0	1	1	E	
10	B	1	1	0	0	0	1	E	
11	AF	0	1	0	1	0	0	H	
12	BF	1	1	0	1	0	0	H	
13	DF	1	1	1	1	0	0	H	
14	GA	0	1	0	1	1	0	H	
15	GB	1	1	0	1	1	0	H	

Заполнить последний столбец для каждого варианта, если вероятности отказов блоков заданы таблицей.

Варианты	Вероятности отказов					
	q_1	q_2	q_3	q_4	q_5	q_6
1	0,05	0,1	0,15	0,25	0,25	0,2
2	0,1	0,12	0,22	0,16	0,23	0,17
3	0,31	0,21	0,08	0,1	0,12	0,18
4	0,07	0,17	0,23	0,13	0,18	0,22
5	0,14	0,16	0,18	0,12	0,24	0,16
6	0,22	0,27	0,11	0,24	0,14	0,02
7	0,13	0,14	0,26	0,24	0,12	0,11

Определить программу проверок для поиска неисправностей, разработать алгоритм и граф проверок, разработать компьютерную программу реализации алгоритма.

Контрольные вопросы

1. Что такое информация. Основные понятия.
2. Основные формы представления информации.
3. Определение количества информации по Хартли.
4. Определение количества информации по Шеннону.
5. Чем отличается определение количества информации по Хартли и по Шеннону.
6. Соотношение между количеством информации и количеством энтропии.
7. Почему считается, что полная информация представляет собой среднюю информацию.
8. Что такое частная информация и когда она равна средней информации.
9. Что такое объем информации и чем он отличается от количества информации.
10. Как получают информации о системе, ведя наблюдение за системой.
11. Полная взаимная информация.
12. Полная взаимная информация, если системы и – независимы.
13. Полная взаимная информация, если системы и полностью определяют друг друга.
14. Полная взаимная информация, если одна из систем и является подчиненной.
15. Определение полной взаимной информации через энтропии объединенной системы.
16. Определение полной взаимной информации как математического ожидания.
17. Определение полной взаимной информации через вероятности состояний системы.
18. Полная взаимная информация «от системы к системе», «от события к системе» и «события к событию».

Образец заданий для выполнения лабораторных работ и примерный перечень вопросов для их защиты

«Лабораторная работа 3. Изучение свойств источника информации»

Решаемые задачи

1. Энтропия источника и класс источника
2. Стационарный источник без памяти, его признаки
3. Избыточность источника информации
4. Скорость кода
5. Теорема Шеннона об источниках
6. Подготовка отчета.

Методические материалы

1. На основании некоторого текста, соответствующего назначенному студенту варианту необходимо определить частоты встречающихся букв (исключить в знаки и пробелы). По этим частотам определяется энтропия H_1 источника при условии, что все его символы независимы.

Затем нужно составить все возможные сочетания букв полученного алфавита по две и определить частоты этих сочетаний в заданном тексте. На основании полученных ранее частот букв и частот сочетаний букв по две определить условные вероятности $p(x_i / x_j)$, ($i, j = \overline{1, n}$) и, затем, энтропию H_2 источника. Сравнить полученные энтропии и сделать выводы.

2. Для источника H_1 определить условия, при которых бы этот источник являлся стационарным. Определить вероятности сообщений, состоящих из одинакового количества букв в различных частях заданного текста из условия, что все буквы этого источника – независимы. Определить. Можно ли отнести этот источник к стационарным и обосновать – почему он таковым является (неявляется).

3. Найти избыточность источника H_1 и сделать выводы.

4. Определить из алфавита X источника H_1 количество всех возможных сообщений X^N длиной $N = 1$. Найти для источника H_1 двоичный код $C = \{0, 1\}^n$, где n – разрядность кода, вероятность ошибки кода (если она есть) и скорость кода и сделать выводы.

5. Определить, какому утверждению теоремы Шеннона соответствует полученный код и почему (обосновать).

З А Д А Н И Е

Вариант 1.

В данной работе под термином «сложная техническая система» понимается такая система, которая состоит из соединенных между собой определенным образом элементов, деталей и агрегатов, называемых в дальнейшем оборудованием. В течение длительного времени в процессе эксплуатации сложной технической системы по назначению применяется две основные системы технического обслуживания. Это – техническое обслуживание по ре-сурсу и плано-предупредительная система ремонта и технического обслуживания.

Первая из названных систем предполагает такое обслуживание, при котором ремонт оборудования, в том числе и замена, производится только в случае отказа этого оборудования. Система технического обслуживания по ресурсу применяется к тому оборудованию, замена которого обходится де-шевле, чем организация его профилактик и ремонта.

Вариант 2.

В настоящем разделе, в соответствии с определениями будет идти речь о системах, их параметрах и состояниях вообще. Терминология, употребляемая при изложении, часто используется в научно-технической литературе. Тем не менее, автор считает, что предлагаемые рассуждения и выкладки характерны не только для технических систем, но и для систем в широком понимании определения. Отдельные ссылки на технические системы имеют целью конкретизировать некоторые моменты, и не более того.

Любая система в процессе своего существования переходит из одного состояния в другое. Если не происходит принудительных регулировок и замен элементов системы, то, в конце концов, она погибает. Каждая система в любой момент может находиться только в одном состоянии: допустимом из множества допустимых состояний или недопустимом из множества

недопустимых состояний, если множества для системы определены.

Вариант 3.

В соответствии с ранее приведенной формулой, ошибка измерения является причиной понижения достоверности распознавания состояний системы. С другой стороны, эта ошибка формирует зону неопределенности. В то же время при назначении состояний возможно возникновение зон безразличия. Следовательно, на границах зон безразличия зоны неопределенности расширяют интервал неоднозначного распознавания. Именно поэтому целесообразно назначать состояние с совпадающими границами.

Тогда только одна зона неопределенности будет причиной неоднозначного распознавания, и выражение для этого случая может иметь место лишь при ее наличии. В дальнейшем при прогнозировании значений измеряемого параметра ошибка измерения подвергается обработке алгоритмами прогнозирования. Следовательно, в результате прогноза войдет как ошибка результатов измерения, так и ошибка результатов прогнозирования.

Вариант 4.

Одним из основных понятий настоящей работы является понятие системы. Согласно определению, система – это "нечто целое, представляющее собой единство закономерно расположенных и находящихся во взаимной связи частей" (Ожегов С.И., Шведов Н.Ю. Толковый словарь русского языка. М.: АЗЪ, 1992). Этим термином широко пользуются в различных областях человеческой деятельности. Так, существуют понятия: физическая система, техническая система, система знаний и т.д. Есть нечто общее, присущее большинству из названных понятий. Это общее заключается в том, что системы испытывают некие внешние воздействия и некоторым образом реагируют на них. В соответствии с таким, часто встречающимся подходом к понятию система, что неоднократно подчеркивалось в различных авторитетных источниках, можно дать общее и удобное для данной работы определение.

Вариант 5.

Достоверность прогноза – это степень соответствия прогнозируемого значения параметров изучаемой системы или явления их истинному значению в будущем.

Традиционно, в основе прогнозирования лежат три важных источника информации о будущем:

- оценка перспектив развития динамики и будущего состояния прогнозируемой системы или явления на основе опыта и при помощи аналогии с хорошо известными сходными системами или явлениями;
- экстраполяция тенденций, закономерности которых достаточно хорошо изучены;
- модель будущего состояния прогнозируемой системы или явления, построенная на основе априорной информации с учётом возможных изменений ряда условий.

Точность прогноза в большой степени будет зависеть от качества обрабатываемого выходного сигнала. В соответствии с выражением (1.3) значения параметра наблюдаемого временного ряда будут представлять собой комбинацию полезного сигнала и шума.

Вариант 6.

Если в ходе эксперимента у наблюдаемой системы не было скачкообразных изменений выходного параметра, то, в соответствии с выражениями, полученными в настоящей работе, можно определить количество необходимых для начала прогноза наблюдений, интервал прогнозирования, рассчитать числовые характеристики ошибки прогноза. Известно, что ошибка прогноза связана с ошибкой измерения, которая затем преобразуется путём сглаживания и экстраполяции и усиливается на интервале прогнозирования. В связи с этим она может существенно повлиять на принятие решения по результатам прогноза. Действительно, в соответствии с выводами, изложенными ранее, в зависимости от состояния системы выбирается управление ею. Но при наличии ошибок однозначно определить состояние системы не представляется возможным. В настоящем разделе основное внимание посвящено методам распознавания состояний.

Вариант 7.

На дорогах бывшего Советского Союза накоплен значительный опыт эксплуатации локомотивов на удлиненных участках обращения, больших тяговых полигонах. Этот опыт показывает целесообразность создания тяговых полигонов протяженностью до 1500 км и

эксплуатации на этих полигонах локомотивов для двух и более депо. Большие полигоны обеспечивают следование локомотивов на значительные расстояния без отцепки от поезда. Они позволяют не только повысить эффективность использования тяговой техники, но и оказывает положительное воздействие на всю эксплуатационную деятельность.

При езде «с оборота» для имеющегося штата локомотивных бригад будет сокращаться время нахождения в пункте смены, вследствие чего возрастает время отдыха дома. Суммарные затраты времени в течение одной недели за пределами места жительства для заданных размеров движения при езде «с оборота» определится по специальной формуле.

Контрольные вопросы

1. Определение источника информации.
2. Определение непрерывного источника информации.
3. Определение дискретного источника информации.
4. Какой дискретный источник информации называется стационарным.
5. Какой стационарный источник информации называется источником без памяти.
6. Что такое избыточность источника.
7. Первичный и вторичный алфавиты, исходный код.
8. Длина кода, кодирование с ошибками и безошибочное кодирование.
9. Кодовые слова, скорость кода.
10. Взаимно-однозначное кодирование.
11. Ошибка кодирования, вероятность ошибки кодирования.
12. Определение прямой и обратной теорем кодирования.
13. Что такое FF, VF, FV, VV-коды.
14. Какой источник информации называется марковским.
15. Неразложимое множество состояний марковского источника.
16. Возвратные и невозвратные состояния марковского источника.
17. Какой марковский источник называется периодическим.
18. Определение эргодического источника информации.
19. Отличие понятий канал связи и канал передачи данных.
20. В чем состоит процесс передачи информации по каналу связи.
21. Вероятность ошибки при передаче символа по каналу связи и вероятность безошибочной передачи.
22. Как определяется энтропия помех в канале связи.
23. Количество информации, переданной по каналу связи.
24. Свойства информации, переданной по каналу связи.
25. Что такое пропускная способность канала связи.
26. параметры, определяющие пропускную способность.
27. Пропускная способность дискретного канала связи без помех.
28. Пропускная способность дискретного канала связи с помехами.

Образец заданий для выполнения лабораторных работ и примерный перечень вопросов для их защиты

«Лабораторная работа 4. Исследование процессов дискретизации и квантования сигналов»

Цель работы: изучение процесса дискретизации и квантования сигналов.

1. Домашнее задание.

- 1.1. Изучите содержание и краткие теоретические сведения.
- 1.2. Ознакомьтесь с методическими указаниями по выполнению работы.
- 1.3. Ознакомьтесь с индивидуальным заданием на выполнение работы.

2. Основные теоретические сведения.

Напомним формулировки основных теорем Котельникова.

Теорема 1. Любую функцию $S(t)$, состоящую из частот от 0 до F_B периодов в секунду, можно представить в виде

$$S(t) = \sum_{k=-\infty}^{\infty} S(k\Delta t) \frac{\sin 2\pi F_B(t - k\Delta t)}{2\pi F_B(t - k\Delta t)}, \quad (6.1)$$

где k – целые числа; $S(k\Delta t)$ – постоянные, зависящие от $S(t)$;

F_B – верхняя частота спектра.

И наоборот, любая функция $S(t)$, представленная этим рядом (6.1), частот лишь из частот от 0 до F_B периодов в секунду. Если обратиться к обобщённому ряду Фурье [7], то очевидно, что в соотношении (6.1) базисным являются отсчётные функции

$$\Psi_k(t) = \sum_{k=-\infty}^{\infty} S(k\Delta t) \frac{\sin 2\pi F_B(t - k\Delta t)}{2\pi F_B(t - k\Delta t)},$$

приведённые на рис. 6.1, а коэффициенты разложения по данному базису

$$c_k = S(k\Delta t)$$

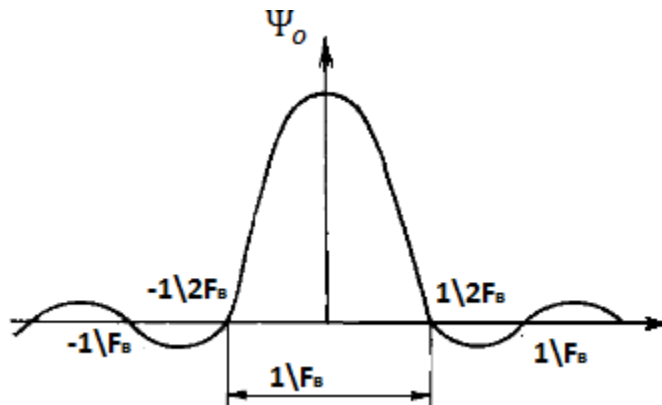


Рис. 6.1. График функции отсчетов.

Теорема 2. (Теорема отсчётов). Любую функцию (сигнал) $S(t)$, состоящую из частот от 0 до F_B периодов в секунду, можно непрерывно передавать с любой точностью с помощью чисел, следующих друг за другом через интервалы времени $\Delta t = 1/(2F_B)$ секунд.

Интервалы времени, через которые берутся отсчёты, именуется интервалами Найквиста.

Напомним основные свойства функции отсчётов.

1) В момент времени $t=0$ функция отсчётов имеет максимальное значение, равное единице. Это можно легко показать. Пусть $k=0$, тогда

$$\Psi_0(t) = \frac{\sin 2\pi F_B t}{2\pi F_B t}$$

Раскроем неопределённость по правилу Лопиталя, обозначив $2\pi F_B t = x$,

$$\lim_{x \rightarrow 0} \frac{\sin x}{x} = \lim_{x \rightarrow 0} \frac{(\sin x)'}{x'} = \lim_{x \rightarrow 0} \frac{\cos x}{1} = 1$$

В моменты

2) В моменты времени $t = \pm k\Delta t = \frac{k}{2F_B}$, где $k = 1, 2, \dots$, отсчётные функции обращаются в нуль

3) Ширина главного лепестка функции на нулевом уровне равна $1/F_B$.

4) Отсчётные функции являются ортогональными в бесконечно большом интервале времени, т.е.

$$(\Psi_i(t), \Psi_k(t)) = \int_{-\infty}^{\infty} \Psi_i(t)\Psi_k dt = \begin{cases} \frac{1}{2F_B}, & i = k \\ 0, & i \neq k \end{cases} \quad (6.2)$$

Рассмотрим теперь процесс восстановления непрерывного сигнала $S(t)$ по его дискретным отсчётам. Из теоремы отсчётов следует, что для передачи по каналу связи сигнала $S(t)$ с ограниченным спектром необходимо выполнить следующие операции.

1) Взять отсчёты мгновенных значений сигнала $S(k\Delta t)$ через интервалы времени $t = \pm k\Delta t = \frac{k}{2F_B}$, где $k = 1, 2, \dots$, т.е. найти величины $S = \frac{1}{2F_B}$, $S = \frac{2}{2F_B}$, $S = \frac{3}{2F_B}$, ...

2) Передать по каналу найденные отсчёты любым из возможных методов.

3) На приёмной стороне восстановить переданные отсчёты и сформировать короткие импульсы с длительностью $\tau_{\text{и}} \ll \Delta t = \frac{1}{2F_B}$ и амплитудами $S(k\Delta t)$.

4) Сформировать функции отсчётов $\Psi_k(t)$, $k = 1, 2, \dots$, как показано на рис. 6.2

5) Произвести суммирование найденных функций и получить в результате сигнал $\tilde{S}(t)$, который будет пропорционален (или равен) переданному сигналу $S(t)$.

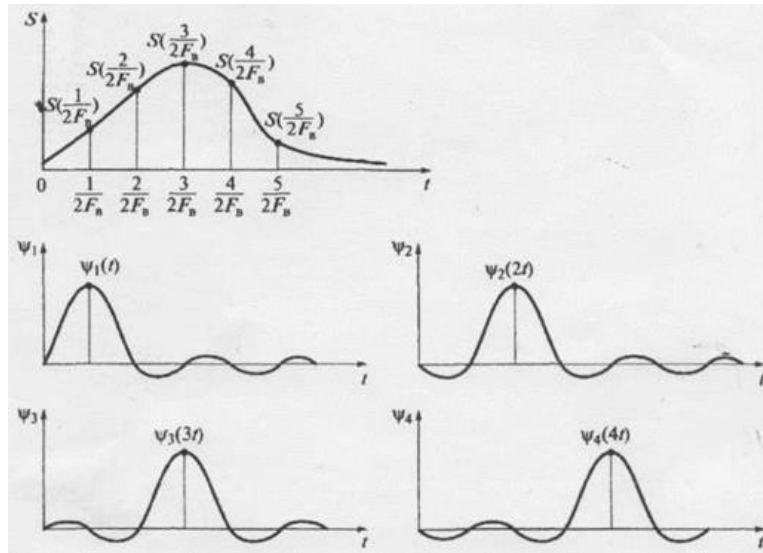


Рис. 6.2. Формирование отсчётов аналогового сигнала в дискретные моменты времени

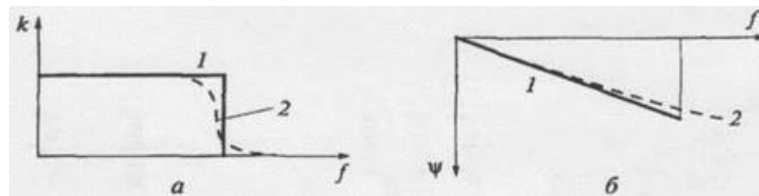


Рис. 6.3. Амплитудно-частотная (а) и фазо-частотная (б) характеристики фильтров, формирующих функции отсчётов:

1-идеального; 2-реального

Для получения отсчетных функций обычно применяется фильтр нижних частот с шириной полосы пропускания, равной F_B , на вход которого следует подать короткий импульс с длительностью $\tau_{\text{И}}$ и амплитудой $S(k\Delta t)$. Если фильтр считать идеальным, а на его вход подавать дельта-импульс $\delta(t)$, то отсчетная функция на выходе не будет иметь искажений, так как АЧХ $k(f)$ фильтра равномерная, а ФЧХ $\varphi(f)$ — линейная (рис. 6.3.):

$$k(f) = \begin{cases} 1, & 0 \leq f \leq F_B \\ 0, & f > F_B \end{cases}$$

На самом деле при восстановлении сигнала возникают погрешности. Рассмотрим кратко причины их возникновения на практике.

1) Характеристики реальных фильтров $k(f)$ и $\varphi(f)$ отличаются от идеальных (см. кривые 2 на рис. 6.3), что приводит к отклонениям реальных отсчетных функций от идеальных, а следовательно, к появлению некоторых неточностей восстановления непрерывного сигнала $S(t)$.

2) Для восстановления сигнала по его отсчетным функциям необходимо просуммировать бесконечное множество членов ряда Котельникова (6.1).

Однако реальные сигналы $S(t)$ имеют ограниченные спектры и рассматриваются в конечном интервале времени T . В связи с этим точное разложение приходится заменять приближенным, т.е. при котором также суммируется конечное число членов ряда:

$$\tilde{S}(t) = \sum_{k=-n/2}^{n/2} S(k\Delta t) \frac{\sin 2\pi F_B(t - k\Delta t)}{2\pi F_B(t - k\Delta t)}$$

Число отсчётов, определяющее $\tilde{S}(t)$, при $\Delta t = 1/(2F_B)$ составляет $2F_B T + 1$ (обычно $2F_B T \gg 1$), поэтому $n = 2F_B T$.

$$b = \frac{T}{\Delta t} + 1 =$$

Параметр $n = 2F_B T$, иногда обозначаемый символом B и называется *базой сигнала*, играет важную роль в ТЭС при рассмотрении сложных сигналов.

Ясно, что погрешность при восстановлении сигнала будет тем больше, чем меньше число слагаемых учитывается при суммировании.

3) Спектры реальных сигналов не равны нулю за пределами граничной частоты. Основная доля энергии сигналов приходится на частоты от нуля до F_B , но небольшая доля этой энергии может быть и выше граничной частоты. Значение относительной среднеквадратичной погрешности можно определить следующим выражением:

$$\frac{\varepsilon^2(t)}{S^2(t)} = \frac{\int_{F_B}^{\infty} |S(jF)|^2 df}{\int_0^{\infty} |S(jF)|^2 df} = \frac{\Delta E}{E_S}$$

Где ΔE – часть энергии, которая выходит за пределы полосы частот $[0, F_B]$ и не учитывается при восстановлении сигнала; E_S – полная энергия сигнала.

При этом оказывается, что погрешность за счёт отбрасываемой части спектра сигнала становится тем больше, чем «медленнее» убывает спектр за пределами граничной частоты F_B .

В заключение отметим основные области применения теоремы отсчётов.

1) Упрощение представления сигналов или помех. Вместо непрерывных функций они задаются наборами отсчётных значений, и при этом не происходит потерь информации, содержащейся в непрерывном сигнале.

2) Передача непрерывных сообщений по каналам связи с помощью дискретных или цифровых сигналов.

3) Цифровая обработка непрерывных сигналов.

3. Описание лабораторной установки.



Рис. 6.4. Структурная схема исследования процесса дискретизации и квантования сигналов

Функциональный генератор - создает гармонический сигнал, а также сигналы треугольной и прямоугольной формы.

Генератор стохастического сигнала - создает стохастический сигнал. Основан на источнике полиномиального сигнала, в котором моделируется взаимодействие АМ, ЧМ и гармонического колебаний.

Генератор управляющего сигнала - создает последовательность прямоугольных импульсов с заданной скважностью.

Период следования данных импульсов является периодом дискретизации Δt , а их длительность $T_{и}$ определяет относительную погрешность преобразования δ .

Согласно теореме Котельникова значение периода дискретизации должно удовлетворять условию:

$$\Delta t \leq 1/2\pi f_{в}$$

где $f_{в}$ - верхняя частота преобразования сигнала.

Относительная погрешность преобразования определяется выражением:

$$\delta, \% = 200\pi f_{в} T_{и}.$$

Электронный ключ - на полевом транзисторе типа BF245A.

Осциллограф - применяется виртуальный двухлучевой осциллограф. В данной работе рекомендуется устанавливать параметры развертки и делителей напряжения так, чтобы на его экране регистрировалось от 1 до 2 периодов сигнала без ограничения по амплитуде.

4. Методические указания по проведению лабораторной работы.

4.1. В программе Multisim создать модель для исследования процесса дискретизации и квантования сигналов в соответствии с принципиальной электрической схемой, приведенной на рис. 6.5.

4.2. Установить параметры генератора управляющего сигнала V4 в соответствии с вариантом задания, указанным преподавателем и табл. 6.1.

Таблица 6.1

Варианты заданий параметров генератора управляющего сигнала V4

Номер варианта	Частота (Frequency), Гц	Амплитуда (Amplitude), В	Коэффициент заполнения (Duty Cycle), %
1	1000	5	20
2	1100	5	25
3	1300	5	15
4	900	5	30
5	1050	5	10
6	950	5	10
7	1150	5	20
8	1200	5	25
9	1250	5	30
10	1350	5	15

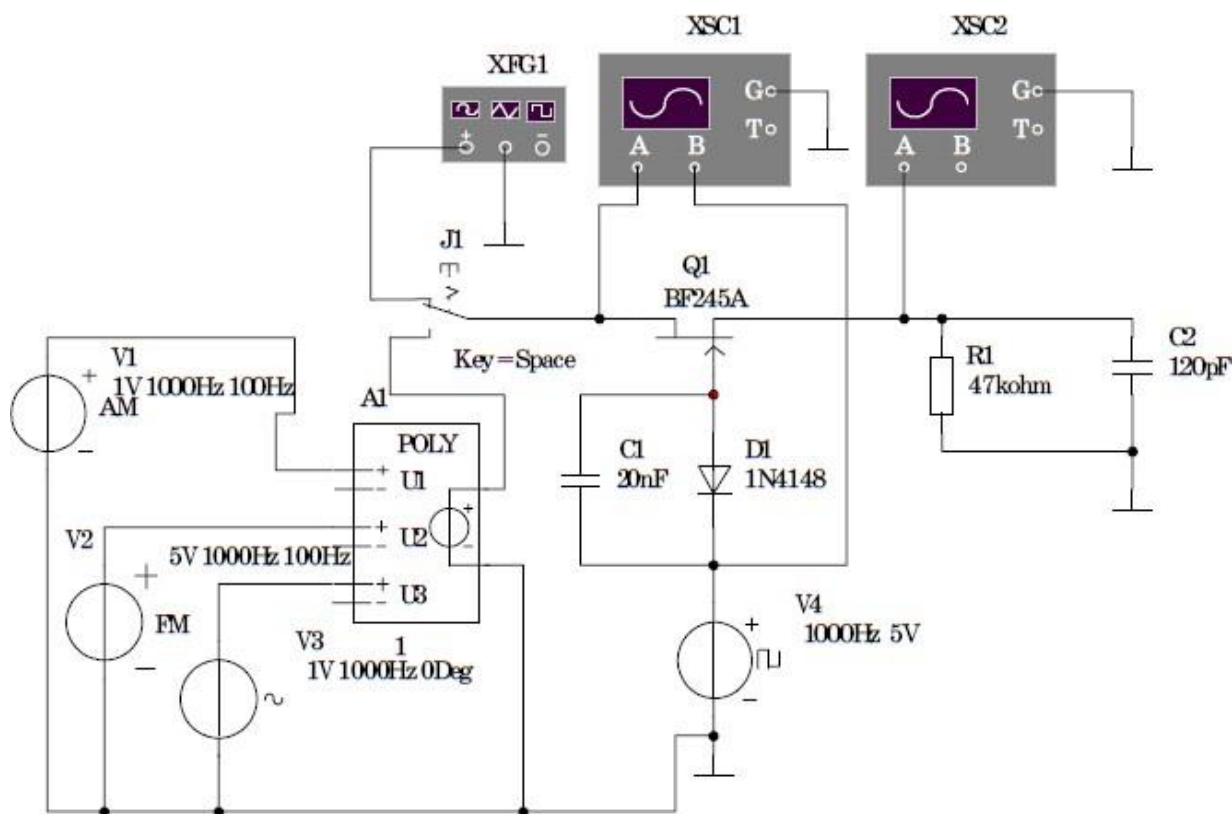


Рис. 6.5. Принципиальная электрическая схема исследования процесса дискретизации и квантования сигналов

4.3. Установить частоту функционального генератора XFG1 равной 100 Гц, а амплитуду - 1 В в режиме гармонического сигнала.

4.4. Установить следующие параметры источника V1 АМ-сигналов:

- амплитуда $V_C = 0,5$ В;
- несущая частота $F_C = 100$ Гц;
- частота модуляции $F_M = 10$ Гц.

4.5. Установить следующие параметры источника V2 ЧМ-сигналов:

- амплитуда Voltage Amplitude = 0,5 В;
- несущая частота Carrier Frequency = 100 Гц;
- частота девиации Signal Frequency = 10 Гц.

4.6. Установить следующие параметры источника гармонических сигналов V3:

- амплитуда Voltage Amplitude = 0,5 В;
- частота Frequency = 100 Гц;
- фазовый сдвиг Phase = 90° .

4.7. Установить коэффициенты полиномиального источника $F = 1$, $G = 1$, $I = 1$.

4.8. Представить собранную модель лаборанту или преподавателю для проверки.

4.9. Нажатием правой кнопки мыши на черном поле модели вызвать соответствующую вкладку и установить цвет всех компонентов модели - красный. Копировать принципиальную электрическую схему модели в соответствующий раздел отчета.

Изучение процесса дискретизации гармонического сигнала

4.10. Включить модель и наблюдать сигналы на входах А и В осциллографа 1, а также на входе А осциллографа 2 (в режиме DC), установив необходимые значения длительности развертки (Timebase) и делителей напряжения (Scale).

4.11. Выключить модель незадолго до момента полного хода луча осциллографа.

4.12. Включить транспонирование осциллограмм в графики MathCad путем последовательного нажатия кнопок Transfer-Export Simulation Results to MathCad-Continue. Расположить окно графика в нижнем левом углу монитора таким образом, чтобы изображение схемы модели было доступно.

4.13. Копировать графики в соответствующий раздел отчета.

Изучение процесса дискретизации сигнала треугольной формы

4.14. Установить функциональный генератор XFG1 в режим сигнала треугольной формы.

4.15. Включить модель и наблюдать сигналы на входах А и В осциллографа 1, а также на входе А осциллографа 2 (в режиме DC), установив необходимые значения длительности развертки (Timebase) и делителей напряжения (Scale).

4.16. Выключить модель незадолго до момента полного хода луча осциллографа.

4.17. Включить транспонирование осциллограмм в графики MathCad путем последовательного нажатия кнопок Transfer-Export Simulation Results to MathCad-Continue.

4.18. Копировать графики в соответствующий раздел отчета.

Изучение процесса дискретизации сигнала прямоугольной формы

4.19. Установить функциональный генератор XFG1 в режим сигнала прямоугольной формы.

4.20. Включить модель и наблюдать сигналы на входах А и В осциллографа 1, а также на входе А осциллографа 2 (в режиме DC), установив необходимые значения длительности развертки (Timebase) и делителей напряжения (Scale).

4.21. Выключить модель незадолго до момента полного хода луча осциллографа.

4.22. Включить транспонирование осциллограмм в графики MathCad путем последовательного нажатия кнопок Transfer-Export Simulation Results to MathCad-Continue.

4.23. Копировать графики в соответствующий раздел отчета.

Изучение влияния частоты выборки на процесс дискретизации

4.24. Установить частоту генератора управляющего сигнала V4 равной 100 Гц.

4.25. Установить функциональный генератор XFG1 в режим гармонического сигнала.

4.26. Включить модель и наблюдать сигналы на входах А и В осциллографа 1, а также на входе А осциллографа 2 (в режиме DC), установив необходимые значения длительности развертки (Timebase) и делителей напряжения (Scale).

4.27. Выключить модель незадолго до момента полного хода луча осциллографа.

4.28. Включить транспонирование осциллограмм в графики MathCad путем последовательного нажатия кнопок Transfer-Export Simulation Results to MathCad-Continue.

4.29. Копировать графики в соответствующий раздел отчета.

Изучение процесса дискретизации стохастического сигнала

4.30. Подключить генератор стохастического сигнала нажатием клавиши Space на клавиатуре компьютера.

4.31. Включить модель и наблюдать сигналы на входах А и В осциллографа 2, а также на входе А осциллографа 2 (в режиме DC), установив необходимые значения длительности развертки (Timebase) и делителей напряжения (Scale). Время наблюдения должно составлять не менее 2 минут.

4.32. Выключить модель незадолго до момента полного хода луча осциллографа.

4.33. Включить транспонирование осциллограмм в графики MathCad путем последовательного нажатия кнопок Transfer-Export Simulation Results to MathCad-Continue.

4.34. Копировать графики в соответствующий раздел отчета.

4.35. Установить частоту генератора управляющего сигнала V4 в соответствии с определенным вариантом задания (табл. 6.1).

4.36. Включить модель и наблюдать сигналы на входах А и В осциллографа 1, а также на входе А осциллографа 2 (в режиме DC), установив необходимые значения длительности развертки (Timebase) и делителей напряжения (Scale). Время наблюдения должно составлять не менее 2 минут.

4.37. Выключить модель незадолго до момента полного хода луча осциллографа.

4.38. Включить транспонирование осциллограмм в графики MathCad путем последовательного нажатия кнопок Transfer-Export Simulation Results to MathCad-Continue.

4.39. Копировать графики в соответствующий раздел отчета.

4.40. Представить результаты измерений преподавателю для проверки.

4.41. Закрыть окно программы Multisim без сохранения изменений в файле Circuit 1

5. Отчёт должен содержать.

5.1. Краткие теоретические сведения.

5.2. Иллюстрационные материалы:

- принципиальную электрическую схему исследования;
- графики осциллограмм;
- расчёты максимального периода дискретизации;

5.3. Выводы по работе.

Контрольные вопросы.

1. В чем заключается процесс дискретизации непрерывных сигналов? Как его записать аналитически?
2. Как изменяется спектр сигнала в результате его дискретизации?
3. Приведите примеры практического использования дискретизации сигналов в системах связи.
4. Сформулируйте теорему отсчетов.
5. Из каких соображений выбирается частота дискретизации непрерывных сигналов?
6. Каким образом и с помощью какого функционального устройства обеспечивается восстановление сигнала по его отсчетам?
7. Укажите причины погрешностей восстановления непрерывного сигнала по его отсчетам.
8. Напишите выражение сигнала в виде ряда Котельникова.
9. Какой базис используется при разложении сигналов в ряд Котельникова?
10. Как определяется коэффициент разложения сигналов в ряд Котельникова?
11. Чем определяется частота повторения отсчётных импульсов?
12. Из каких соображений выбирается полоса пропускания ФНЧ?
13. Поясните структуру спектра дискретного сигнала.

Справочные данные о диоде сигнальном типа 1N4148:

$$U_{\text{обр.макс}} = 75 \text{ В}; I_{\text{обр}} = 5 \text{ мкА}; U_{\text{пр}} = 0,6 \text{ В}; I_{\text{пр}} = 10 \text{ мА}; t_{\text{восст.Робр}} = 4 \text{ нс}; C = 1,3 \text{ пФ}$$

Справочные данные о полевом транзисторе типа BF245A:

$$U_{\text{ЗИ пор}} = 40 \text{ В}; I_{\text{С нач мин}} = 2,5 \text{ мА}; I_{\text{С нач макс}} = 7,5 \text{ мА}; U_{\text{отс.мин}} = 1,8 \text{ В}; \\ U_{\text{отс.макс}} = 5 \text{ В}; C_{\text{ЗИ}} = 25 \text{ пФ}; C_{\text{зс}} = 5 \text{ пФ};$$

Образец заданий для выполнения лабораторных работ и примерный перечень вопросов для их защиты

«Лабораторная работа 5. Разработка личных оптимальных неравномерных двоичных кодов»

Решаемые задачи

1. Разработка личного оптимального неравномерного двоичного кода Шеннона-Фано с разделителями.
2. Разработка личного оптимального неравномерного префиксного двоичного кода Хаффмана.
3. Разработка личного оптимального неравномерного двоичного кода Шеннона-Фано без разделителей.
4. Оформление отчета

Методические материалы

Выполнение лабораторной работы полностью основано на материалах предыдущих лекций. В качестве личного алфавита (ЛА) использовать свои фамилию, имя и отчество. Например: Иванов Иван Иванович. Личный алфа-вит этого персонажа состоит из букв: а, в, и, н, о, ч.

Задача 1. Используя свой ЛА с учетом разделителей между буквами, построить таблицу для разработки кода Шеннона-Фано. В этой таблице расположить символы ЛА в порядке убывания частоты их появления. В соответствии с методикой построения кода составить код Шеннона-Фано и закодировать с его помощью свое полное имя (ФИО).

Задача 2. Используя свой ЛА построить таблицу для разработки кода Хаффмана. В этой таблице расположить символы ЛА в порядке убывания частоты их появления. В соответствии с методикой построения кода составить код Хаффмана и закодировать с его помощью свое полное имя (ФИО).

Задача 3. Используя свой ЛА без учета разделителей между буквами, построить таблицу для разработки кода Шеннона-Фано. Расположить символы ЛА в порядке убывания частоты их появления. В соответствии с методикой построения кода составить кол Шеннона-Фано и закодировать с его помощью свое полное имя (ФИО).

Задача 4. Определить для каждого из полученных кодов:

- среднюю длину кода,
- избыточность кода,
- эффективность кода.

На основании этих параметров сравнить коды между собой и сделать выводы по результатам сравнения.

Примечание.

1. Индивидуальность варианта определяется индивидуальностью ФИО и, следовательно, Индивидуальностью ЛА.
2. На работу выделяется 4 часа рабочего учебного времени.

Контрольные вопросы

1. Равномерное и неравномерное кодирование.
2. Оптимальные коды.
3. Избыточность кода, среднее время кодирования, и средняя длина кода.
4. Код Шеннона-Фано.

5. Графовый метод построения кода Шеннона-Фано.
6. Эффективность кода.
7. Применение блоков в кодах.
8. Префиксные коды.
9. Код Хаффмана.

Образец заданий для выполнения лабораторных работ и примерный перечень вопросов для их защиты

«Лабораторная работа 6. Разработка личных двоичных кодов на основе методики кода Хэмминга»

Решаемые задачи

1. Разработка личного кода Хэмминга.
2. Описать все этапы разработки с пояснениями.
3. Привести
3. Оформить отчет

Методические материалы

Выполнение лабораторной работы полностью основано на материалах предыдущих лекций. В качестве личного алфавита (ЛА) использовать свои фамилию, имя и отчество. Например: Иванов Иван Иванович. Личный алфа-вит этого персонажа состоит из букв: а, в, и, н, о, ч.

Задача 1. Используя свой ЛА разработать код Хэмминга с обязательным построением необходимых таблиц описанием кодирования каждой буквы ЛА. В этой таблице расположить символы ЛА в порядке убывания частоты их появления. В соответствии с методикой построения кода составить код Хэмминга и закодировать с его помощью свое полное имя (ФИО).

Задача 2. В полученном коде полного имени сделать одну ошибку и передать закодированное сообщение с ошибкой своему сокурснику по уч. групп-е/подгруппе. Получить от сокурсника его закодированное сообщение с ошибкой.

Задача 3. Используя методику исправления одиночной ошибки, найти, исправить ошибку и декодировать сообщение.

Сделать выводы по результатам кодирования и декодирования.

Примечание.

1. Индивидуальность варианта определяется индивидуальностью ФИО и, следовательно, индивидуальностью ЛА.
2. На работу выделяется 4 часа рабочего учебного времени.

Контрольные вопросы

1. Как связано кодовое расстояние с исправляющей и обнаруживающей способностью кода.
2. Почему одиночная ошибка более вероятна, чем многократная.
3. Сущность кодирования по методу Хэмминга.
4. Информационные и проверочные символы.
5. Таблица соответствия символов, таблица кодовых комбинаций и проверочная таблица.
6. Декодирования по методу Хэмминга, итоговая таблица.

Образец заданий для выполнения лабораторных работ и примерный перечень вопросов для их защиты

«Лабораторная работа 7. Изучение каналов связи»

Передача информации по каналу связи. Пропускная способность канала

Введение понятий энтропии, количества информации, скорости выдачи информации источником, избыточности позволяют характеризовать свойства информационных систем. Однако для сравнения информационных систем только такого описания недостаточно. Обычно нас интересует не только передача данного количества информации, но передача его в возможно более короткий срок; не только хранение определенного количества информации, но хранение с помощью минимальной по объему аппаратуры и т.п.

Пусть количество информации, которое передается по каналу связи за время T равно

$I_T = H_T(X) - H_T(X/Y)$. Если передача сообщения длится T единиц времени, то скорость

$$R = \frac{I_T}{T} = \frac{1}{T} [H_T(X) - H_T(X/Y)] = H(X) - H(X/Y)$$

передачи информации составит

Это количество информации, приходящееся в среднем на одно сообщение. Если в секунду

передается n сообщений, то скорость передачи будет составлять $R = n[H(X) - H(X/Y)]$.

Пропускная способность канала есть максимально достижимая для данного канала скорость передачи информации:

$$C = \max R = n[H(X) - H(X/Y)]_{\max} \quad (3.3)$$

Или максимальное количество информации, передаваемое за единицу времени:

$$C = nI(X, Y)_{\max}$$

Скорость передачи может быть технической или информационной.

Под технической скоростью V_T , называемой также скоростью манипуляции, подразумевается

число элементарных сигналов (символов), передаваемых в единицу времени $V_T = \frac{1}{\tau}$ бод.

Информационная скорость или скорость передачи информации, определяется средним количеством информации, которое передается в единицу времени и измеряется (бит/сек). $R = nH$.

Для равновероятных сообщений составленных из равновероятных взаимно независимых

символов $R = \frac{1}{\tau} \log m$

$$R = -\frac{1}{\tau} \sum_i p_i \log p_i$$

В случае если символы не равновероятны

В случае если символы имеют разную длительность

$$R = -\frac{\sum_i p_i \log p_i}{\sum_i \tau_i p_i} \quad (3.4)$$

Выражение для пропускной способности отличается тем, что характеризуется максимальной энтропией

$$C_{\max} = \frac{H_{\max}}{\tau} \text{ бит/сек}$$

Для двоичного кода $C_{\max} = \frac{\log 2}{\tau} = \frac{1}{\tau}$ бит/сек

Пропускная способность является важнейшей характеристикой каналов связи. Возникает вопрос: какова должна быть пропускная способность канала, чтобы информация от источника X к приемнику Y поступала без задержек? Ответ на этот вопрос дает 1ая теорема Шеннона.

1. Теорема Шеннона

Если имеется источник информации с энтропией $H(x)$ и канал связи с пропускной способностью C , то если $C > H(X)$, то всегда можно закодировать достаточно длинное сообщение таким образом, что оно будет передано без задержек. Если же, напротив, $C < H(X)$, то передача информации без задержек невозможна.

В любом реальном канале всегда присутствуют помехи. Однако, если их уровень настолько мал, что вероятность искажения практически равна нулю, можно условно считать, что все сигналы передаются неискаженными. В этом случае среднее количество информации, переносимое одним символом равно $I(X, Y) = I(X, X) = H(X)$. Максимальное значение $H_{max} = \log m$. Следовательно, пропускная способность дискретного канала без помех за единицу времени равна

$$C = n \log m$$

Реальные каналы характеризуются тем, что на каналы всегда воздействуют помехи. Пропускная способность дискретного канала с помехами вычисляется по формуле $C = n[H(Y) - H(Y/X)]_{max}$.

Где средняя, условная энтропия со стороны приемника сигналов

$$H(Y/X) = - \sum_i \sum_j p(x_i, y_j) \log p(y_j/x_i) = - \sum_i p(x_i) \sum_j p(y_j/x_i) \log p(y_j/x_i)$$

А энтропия принимаемых сигналов определяется из условия максимального значения $H(y) = \log m$.

Пример 3.1. Пусть требуется определить пропускную способность бинарного канала связи. При этом с вероятностью p каждый из двоичных сигналов может перейти в противоположный сигнал.

На рис.3.2 представлена модель передачи бинарных сигналов

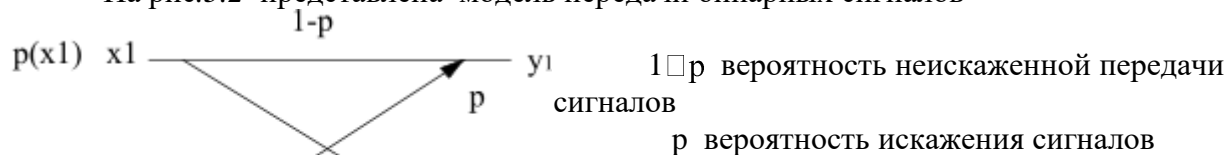


Рис.3.2. Симметричный канал передачи сигналов в условиях помех, где x_1 и x_2 передаваемые сигналы типа "0" или "1", y_1 и y_2 , принимаемые сигналы

Матрица для нахождения условной вероятности

$$P(y/x) = \begin{matrix} & \begin{matrix} y_1 & y_2 \end{matrix} \\ \begin{matrix} x_1 \\ x_2 \end{matrix} & \begin{vmatrix} P(y_1/x_1) & P(y_2/x_1) \\ P(y_1/x_2) & P(y_2/x_2) \end{vmatrix} = \begin{vmatrix} 1-p & p \\ p & 1-p \end{vmatrix} \end{matrix}$$

Найдем полную условную энтропию системы y относительно x

$$H(y/x) = -\sum_{i=1}^n p(x_i) \sum_{j=1}^n p(y_j/x_i) \log p(y_j/x_i) = -p(x_1)[(1-p_n)\log(1-p_n) + p_n \log p_n] -$$

$$-p(x_2)[p_n \log p_n + (1-p_n)\log(1-p_n)] = -(p(x_1) + p(x_2))[p_n \log p_n + (1-p_n)\log(1-p_n)]$$

Откуда

$$H(y/x) = -p_n \log p_n - (1-p_n)\log(1-p_n)$$

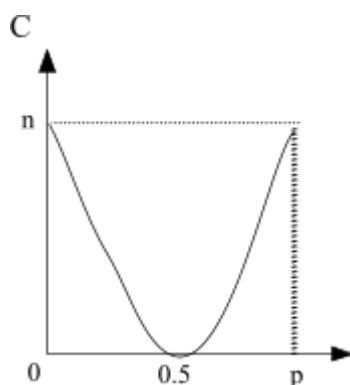
$H(y)$ находим из условия максимального значения

$$H(y) = \log 2 = 1$$

Формула для нахождения пропускной способности бинарного канала связи будет иметь вид

$$C = n[1 + p_n \log p_n + (1-p_n)\log(1-p_n)] \quad (3.5)$$

График функции имеет следующий вид:



Наибольшее значение эта функция принимает

при $p=0$ (то есть при отсутствии помех)

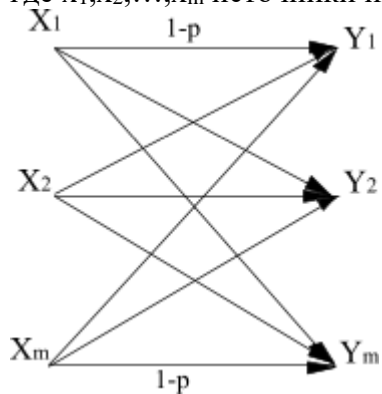
и при $p=1$ (то есть при негативной передаче).

При $p=1/2$ пропускная способность минимальна.

Рис.3.3. График функции $C=f(p)$

Пример 3.2. Рассмотрим более общий случай передачи по дискретному каналу. Найдем пропускную способность m -ичного канала связи.

На рис. 3.4 представлена модель передачи m -ичных сигналов, где x_1, x_2, \dots, x_m источники информации, y_1, y_2, \dots, y_m приемники информации.



Вероятность ошибки $\square p$. Вероятность безошибочной передачи сигналов равняется $1 \square p$, а в случае ошибки переданный сигнал может с одинаковой

вероятностью (равной $\frac{p}{m-1}$) быть воспринятым как любой из $m-1$ отличных от него сигналов.

Рис.3.4. m -ичный канал передачи информации

Матрица условных вероятностей имеет вид

$$p(y/x) = \begin{bmatrix} 1-p & \frac{p}{m-1} & \dots & \frac{p}{m-1} \\ \frac{p}{m-1} & 1-p & \dots & \frac{p}{m-1} \\ \dots & \dots & \dots & \dots \\ \frac{p}{m-1} & \frac{p}{m-1} & \dots & 1-p \end{bmatrix}$$

Полная условная энтропия системы Y относительно X

$$H(y/x) = -(1-p)\log(1-p) - (m-1)\frac{p}{m-1}\log\frac{p}{m-1}$$

$$H(y) = \log m$$

Формула для нахождения пропускной способности m -ичного канала связи будет иметь вид :

$$C = n \left[\log m + (1-p)\log(1-p) + (m-1)\frac{p}{m-1}\log\frac{p}{m-1} \right] \quad (3.6)$$

График функции $C(p)$ пропускной способности канала связи при $m=4$ представлен на рис.3.5

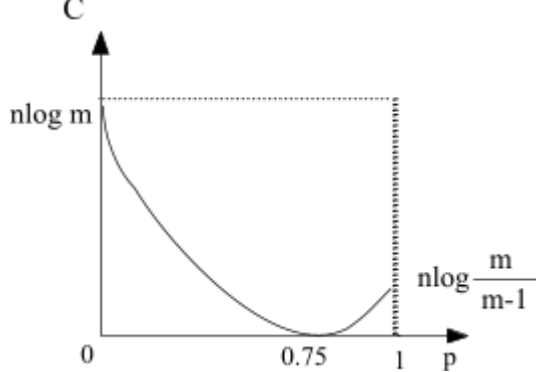


Рис.3.5. График функции $C(p)$

Эта функция максимальна при $p=0$, при вероятности $p = \frac{m-1}{m} = 0.75$ $C = 0$. При $p=1$ $C = n \log \frac{m}{m-1}$.

Для дискретных каналов с помехами Шеннон дал вторую теорему.

2. Теорема Шеннона.

Пусть имеется источник информации X , энтропия которого в единицу времени равна $H(X)$, и канал с пропускной способностью C . Если $H(X) > C$, то при любом кодировании передача сообщений без задержек и искажений невозможна. Если же $H(X) < C$, то любое достаточно длинное сообщение можно всегда закодировать так, что оно будет передано без задержек и искажений с вероятностью сколь угодно близкой к единице.

Пропускная способность непрерывных каналов связи

Непрерывные сигналы, имеющие спектр частот F могут быть переданы в виде

$$\Delta t = \frac{1}{2F}$$

дискретных отсчетов через интервалы времени (по теореме Котельникова). Пусть в канале связи на передаваемое сообщение $x(t)$ накладывается помеха $n(t)$. Будем считать, что длительность сообщения составляет T .

Количество информации, содержащееся в принятых сообщениях Y относительно переданных X , определяется равенством $I(Y, X) = H(Y) - H(Y/X)$

Значение $H(Y/X)$ обусловлено только шумами и может быть заменено $H(N)$. Тогда $I(Y, X) = H(Y) - H(N)$

При этом $H(Y) = H(y_1, y_2, \dots, y_{2FT})$, $H(N) = H(n_1, n_2, \dots, n_{2FT})$

Скорость передачи информации будет равняться

$$R = \lim_{T \rightarrow \infty} \frac{I(Y, X)}{T} = \lim_{T \rightarrow \infty} \frac{H(Y) - H(N)}{T}$$

Максимальная скорость передачи информации называется пропускной способностью канала связи

$$C = R_{\max} = \lim_{T \rightarrow \infty} \frac{I(Y, X)_{\max}}{T} \quad (3.7)$$

Определим пропускную способность канала связи, когда помехи воздействуют на передаваемый сигнал по нормальному закону. Такие помехи обладают наибольшей эффективностью.

Энтропия шума для одного отсчетного значения равна

$$H(n) = \log \delta_n \sqrt{2\pi\sigma} - \log \Delta x, \text{ где } \delta_n^2 \text{ — дисперсия шума.}$$

Так как элементы независимы, то энтропия объединения для помехи равна сумме энтропии

$$H(N) = 2FT[\log \delta_n \sqrt{2\pi\sigma} - \log \Delta x]$$

Если желательно передать наибольшее количество информации, то надо, чтобы энтропия объединения принятых сообщений была максимальной. Для этого необходимо, чтобы отсчеты принимаемого сигнала были статистически независимы и чтобы отсчетные значения были распределены по нормальному закону. В этом случае энтропия принимаемых сигналов будет равна

$$H(Y)_{\max} = 2FT[\log \delta_y \sqrt{2\pi\sigma} - \log \Delta y]$$

Тогда

$$\begin{aligned} I(X, Y)_{\max} &= H(Y)_{\max} - H(N) = 2FT[\log \delta_y \sqrt{2\pi\sigma} - \log \Delta y - \log \delta_n \sqrt{2\pi\sigma} + \log \Delta x] = \\ &= 2FT[\log \frac{\delta_y}{\delta_n} + \log \frac{\Delta x}{\Delta y}] \end{aligned}$$

$$I(X, Y)_{\max} = 2FT \log \frac{\delta_y}{\delta_n}$$

Если точность квантования Δx и Δy равны, то

Дисперсия принятых сообщений определяется как сумма $\delta_y^2 = \delta_x^2 + \delta_n^2$

$$I(X, Y)_{\max} = 2FT \log \sqrt{\frac{\delta_x^2 + \delta_n^2}{\delta_n^2}} = FT \log \frac{\delta_x^2 + \delta_n^2}{\delta_n^2}$$

Тогда

$$\frac{\delta_x^2}{\delta_n^2} = \frac{P}{N}$$

Отношение дисперсии заменим отношением мощностей

$$I(X, Y)_{\max} = FT \log \left(1 + \frac{P}{N} \right), \quad (3.8)$$

Тогда

где P — мощность сигнала, а N — мощность помехи

Таким образом, для увеличения I_{\max} необходимо увеличить F , T и $\frac{P}{N}$.

Величину $FT \log \left(\frac{P}{N} \right)$ называют “объемом сигнала”. Используя различные F , T и $\frac{P}{N}$, но, сохраняя объем можно передать одно и то же количество информации.

Подставим (3.8) в (3.7) и определим пропускную способность непрерывного канала связи

$$C = \lim_{T \rightarrow \infty} \frac{I(X, Y)_{\max}}{T} = F \log \left(1 + \frac{P}{N} \right) \text{ или}$$

$$C = F \log \left(1 + \frac{P}{N} \right) \quad (3.9)$$

Эта формула указывает, что наибольшая скорость передачи информации прямо

пропорциональна полосе частот и логарифму суммы $\left(1 + \frac{P}{N} \right)$.

Согласование скорости выдачи информации, выдаваемой источником, с пропускной способностью канала связи

Рассмотрим случай, когда непрерывный сигнал выдается одиночным датчиком. При этом, ширина спектра датчика равна F_d . По теореме Котельникова, найдем интервал

$$\Delta t = \frac{1}{2F_d} \quad n_0 = \frac{1}{\Delta t} = 2F_d$$

дискретизации. Количество отсчетов в секунду будет составлять n_0 . Если энтропия сообщения, то есть количество информации, которое содержится в одном отсчете, равна $H(X)$, а количество отсчетов в секунду равно n_0 , то количество информации, которое поступает от датчика в секунду, равно $R_d = n_0 H(X) = 2F_d H(X)$.

Пропускная способность канала связи должна быть не меньше скорости выдачи информации, выдаваемой датчиком:

$$R_d \leq C, \quad 2F_d H(X) \leq F \log \left(1 + \frac{P}{N} \right)$$

$$F \geq \frac{2F_d H(X)}{\log \left(1 + \frac{P}{N} \right)} = \frac{2F_d \log m}{\log \left(1 + \frac{P}{N} \right)} \quad (3.10)$$

Откуда

Полоса пропускания канала связи должна быть тем шире, чем шире спектр передаваемой информации (то есть, чем быстрее изменяется регистрируемая величина), чем больше количество передаваемых состояний, (то есть, чем точнее производится отсчет величины, даваемой датчиком) и чем меньше допустимое в канале связи отношение сигнал/шум.

Канал связи является дорогим сооружением, поэтому желательно, что бы по нему передавалась информация одновременно от многих источников информации. На рис. А представлена схема передачи информации по каналу от многих датчиков. Преобразователь служит для раздельной передачи информации, выдаваемой различными датчиками, и может быть построен с использованием метода селекции по времени или по частоте.

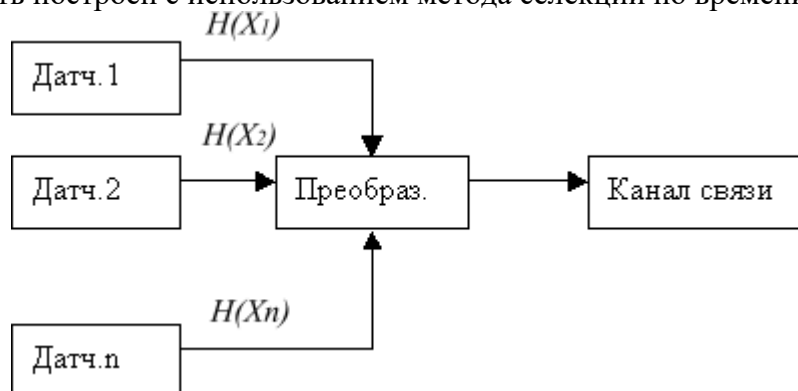


Рис.3.6. Комплексный датчик

Учитывая, что сообщения, выдаваемые различными датчиками статистически независимые, энтропия комплексного датчика будет равна $H(X) = H(X_1) + H(X_2) + \dots + H(X_n)$

Энтропия сообщения i -го датчика определяется суммой

$$H(X_i) = - \sum_{k=1}^{m_i} p_i(x_k) \log p_i(x_k)$$

где m_i — количество состояний i -го датчика.

Будем исходить из условий равной вероятности состояний датчиков. В этом случае

энтропия будет максимальной: $H(X_i) = \log m_i$. Тогда $H(X) = \log m_1 + \log m_2 + \dots + \log m_n$,

где m_1, m_2, \dots, m_n — количество состояний 1, 2, ..., n -го датчиков.

Количество состояний каждого из датчиков определяет точность передаваемой информации: чем больше регистрируется состояний, тем выше точность. Будем понимать под классом точности первичных датчиков величины:

$$\varepsilon_1 = \frac{100}{m_1}, \quad \varepsilon_2 = \frac{100}{m_2}, \quad \dots, \quad \varepsilon_n = \frac{100}{m_n}$$

Так, если $m=100$, то имеем первый класс точности, при $m=20$ — пятый класс точности. Подставим m_1, m_2, \dots, m_n в $H(X)$

$$H(X) = \log \left(\frac{100}{\varepsilon_1} \cdot \frac{100}{\varepsilon_2} \cdot \dots \cdot \frac{100}{\varepsilon_n} \right) = \log \frac{100^n}{\varepsilon_1 \varepsilon_2 \dots \varepsilon_n}$$

Заменим классы точности отдельных датчиков эквивалентным классом точности комплексного датчика

$$\varepsilon_s = \sqrt[n]{\varepsilon_1 \cdot \varepsilon_2 \cdot \dots \cdot \varepsilon_n} \quad H(X) = \log \frac{100^n}{\varepsilon_s^n} = n \cdot \log \frac{100}{\varepsilon_s}$$

Далее определяется граничная частота для датчика, работающего с наибольшей частотой $F_{d \max}$.

Количество опросов комплексного датчика будет $n_0 = \frac{1}{\Delta t_{\min}} = 2F_{d \max}$. Если количество

опросов в секунду n_0 , то общее количество информации $R_d = n_0 H(X) = n_0 \cdot n \cdot \log \frac{100}{\varepsilon_s}$.

Согласование комплексного датчика с каналом связи может быть достигнуто, если количество информации, даваемое таким датчиком в единицу времени, не будет превосходить пропускной способности канала связи $R_d \leq C$.

Отсюда определяется наименьшая ширина полосы канала

$$F \geq n_0 \cdot n \frac{\log \frac{100}{\varepsilon_s}}{\log \left(1 + \frac{P}{N} \right)} = F_{\min} \quad (3.11)$$

связи:

Для передачи информации обычно применяются бинарные сигналы. Такие сигналы передаются по каналу с различной модуляцией: АМ, ФМ, ЧМ.

Максимальная скорость передачи может быть определена по формуле

$$R_{\max} = C = F [1 + p \log p + (1-p) \log(1-p)],$$

где F — спектр сигнала, p — вероятность искажения сигнала.

Если длительность элементарного сигнала t , то $F=1/t$.

Вероятность ложных переходов однозначно определяется через отношение P/N , поэтому можно записать

$$R = F \cdot \Psi \left(\frac{P}{N} \right), \quad (3.12)$$

где вид функции $\Psi \left(\frac{P}{N} \right)$ зависит от вида модуляции.

Согласование конечных устройств с каналами связи

В качестве конечных устройств, предназначенных для приема информации, могут быть аппараты, предназначенные для приема текстовой информации; аудио устройства; видео устройства отображения информации. Последние из указанных устройств дают наиболее полную информацию.

Видео устройства содержат каналы отклонения луча по осям X и Y и канал формирования знака. Каналы X и Y отклоняют луч во вполне определенные точки, количество которых зависит от числа разрядов кода, поступающего на канал отклонения по оси X и оси Y .

Количество точек по оси X $q = 2^{n_1}$ по оси Y $r = 2^{n_2}$.

Общее количество точек $q \cdot r$. Величины $\frac{1}{2^{n_1} - 1}$, $\frac{1}{2^{n_2} - 1}$ определяют относительные погрешности отображения по оси X и Y соответственно.

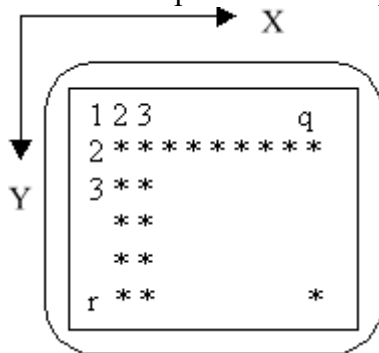


Рис.3.7. Отображение символов на экране

В области каждой из отмеченных дискретных точек может быть сформирован знак (цифра, буква, условное обозначение и т.д.). Для формирования знаков на экране служит третий тракт. Поступающий код n_3 с помощью дешифратора знаков позволяет отобразить нужный символ на экране.

Количество различных знаков $l = 2^{n_3}$. Таким образом, каждый раз, когда на вход видео устройства приходит код на все три канала, луч на экране отображает одно из возможных состояний, общее число которых равно qrl . Следовательно, алфавит отображающего устройства состоит из $m = qrl$ символов. Символы могут отображаться на экране с разной вероятностью. Энтропия сообщений, отображаемых на экране, будет тогда равна

$$H(X) = - \sum_{i=1}^{m=qrl} p(x_i) \log p(x_i)$$

Если положить, что все состояния являются равновероятными, то $H(X)$ будет максимальной. Информативность видео устройства будет при этом наибольшей.

Тогда $p(x_i) = \frac{1}{m} = \frac{1}{qrl}$ и $H(X) = \log(qrl)$

или $H(X) = \log 2^{n_1+n_2+n_3} = n_1 + n_2 + n_3$

То есть, максимальная энтропия численно равна сумме всех разрядов двоичного кода, подаваемого на видео устройство. Если на видео устройство в секунду подаются n_0 раз различные кодовые комбинации, то наибольшая скорость отображения информации будет составлять

$$R_0 = n_0 H(X) = n_0 \log(qrl) = n_0 (n_1 + n_2 + n_3)$$

Задача согласования видео устройства с каналами связи состоит в том, что бы по каналу связи передать количество информации не больше того, которое можно отобразить на экране

видео устройства, то есть $R_0 \geq R$,

где R — скорость передачи информации по каналу связи,

R_0 — скорость отображения информации на видео устройстве.

$$E_2 = \frac{100}{M_2}, \quad R_0 = n_0 H(X) = n_0 (n_1 + n_2 + n_3) \geq F \cdot \Psi\left(\frac{P}{N}\right)$$

Отсюда

Тогда минимальная полоса канала связи, по которому передаются бинарные сообщения, будет составлять

$$F \leq \frac{n_0(n_1 + n_2 + n_3)}{\Psi\left(\frac{P}{N}\right)} \quad (3.13)$$

При достаточно большом отношении сигнал/шум $\Psi\left(\frac{P}{N}\right) \approx 1$

Тогда ширина полосы канала связи $F \leq n_0(n_1 + n_2 + n_3)$ при согласовании канала связи с устройством отображения информации.

Задание для выполнения ЛР №7

1. Рассмотрите изменение скорости передачи информации по бинарному каналу связи без помех при изменении вероятностей появления нулевого и единичного сигналов p_0 и p_1 , с шагом 0,1. Длительности сигналов нулевого t_0 и единичного t_1 , задаются преподавателем.

Возможные варианты:

- а) $t_0 = 0,2$; $t_1 = 0,8$;
- б) $t_0 = 0,3$; $t_1 = 0,7$;
- в) $t_0 = 0,5$; $t_1 = 0,5$;
- г) $t_0 = 0,8$; $t_1 = 0,2$.

Определите максимальную скорость передачи информации.

2. Рассмотрите изменение скорости передачи информации по дискретному каналу связи с помехами, если вероятность ложного приема изменяется от 0 до 1 с шагом 0,05.

Параметры n и m задаются преподавателем. Возможные варианты:

- а) $n = 100$, $m = 4$;
- б) $n = 50$, $m = 3$;
- в) $n = 100$, $m = 2$;
- г) $n = 50$, $m = 8$.

3. Выявите зависимость пропускной способности непрерывного канала связи с учетом изменения отношения мощности сигнала к мощности помехи в диапазоне 0-10 с шагом 0,5 при $F1 = 1\text{МГц}$; $F2 = 3\text{МГц}$; $F3 = 5\text{МГц}$; $F4 = 7\text{МГц}$.

Содержание отчета

Отчет должен содержать основные расчетные формулы, листинги программ, графики изменения скорости информации, выводы.

Контрольные вопросы

1. Отличие понятий канал связи и канал передачи данных.
2. В чем состоит процесс передачи информации по каналу связи.
3. Вероятность ошибки при передаче символа по каналу связи и вероятность безошибочной передачи.
4. Как определяется энтропия помех в канале связи.
5. Количество информации, переданной по каналу связи.
6. Свойства информации, переданной по каналу связи.
7. Что такое пропускная способность канала связи.
8. параметры, определяющие пропускную способность.
9. Пропускная способность дискретного канала связи без помех.
10. Пропускная способность дискретного канала связи с помехами.

3.3 Типовые контрольные задания для проведения тестирования

Фонд тестовых заданий по дисциплине содержит тестовые задания, распределенные по разделам и темам, с указанием их количества и типа.

Структура фонда тестовых заданий по дисциплине

Индикатор достижения компетенции	Тема в соответствии с РПД	Характеристика ТЗ	Количество тестовых заданий, типы ТЗ
ОПК-3.2 ОПК-3.3 ОПК-10.1 ОПК-10.2 ОПК-10.3	Тема 1. Понятие энтропии. Термодинамическая и информационная энтропии. Энтропия вероятностной схемы.	Знание	2 – ОТЗ 1 – ЗТЗ
		Умение	2 – ОТЗ 1 – ЗТЗ
		Действие	0 – ОТЗ 0 – ЗТЗ
ОПК-3.2 ОПК-3.3 ОПК-10.1 ОПК-10.2 ОПК-10.3	Тема 2. Типовые математические методы и модели теории информации для решения задач информационной безопасности. Энтропия сложной системы. Условная энтропия.	Знание	2 – ОТЗ 1 – ЗТЗ
		Умение	2 – ОТЗ 1 – ЗТЗ
		Действие	0 – ОТЗ 0 – ЗТЗ
ОПК-3.2 ОПК-3.3 ОПК-10.1 ОПК-10.2 ОПК-10.3	Тема 3. Количество информации. Относительная информация. Частная информация.	Знание	2 – ОТЗ 1 – ЗТЗ
		Умение	2 – ОТЗ 1 – ЗТЗ
		Действие	0 – ОТЗ 0 – ЗТЗ
ОПК-3.2 ОПК-3.3 ОПК-10.1 ОПК-10.2 ОПК-10.3	Тема 4. Энтропия и информация для систем с непрерывным множеством состояний.	Знание	2 – ОТЗ 1 – ЗТЗ
		Умение	2 – ОТЗ 1 – ЗТЗ
		Действие	0 – ОТЗ 0 – ЗТЗ
ОПК-3.2 ОПК-3.3 ОПК-10.1 ОПК-10.2 ОПК-10.3	Тема 5. Энтропия источников Дискретный источник без памяти.	Знание	2 – ОТЗ 1 – ЗТЗ
		Умение	2 – ОТЗ 1 – ЗТЗ
		Действие	0 – ОТЗ 0 – ЗТЗ
ОПК-3.2 ОПК-3.3 ОПК-10.1 ОПК-10.2 ОПК-10.3	Тема 6. Теорема Шеннона об источниках. Марковские и эргодические источники.	Знание	2 – ОТЗ 1 – ЗТЗ
		Умение	2 – ОТЗ 1 – ЗТЗ
		Действие	0 – ОТЗ 0 – ЗТЗ
ОПК-3.2 ОПК-3.3 ОПК-10.1 ОПК-10.2 ОПК-10.3	Тема 7. Модели сигналов. Теорема Котельникова.	Знание	2 – ОТЗ 1 – ЗТЗ
		Умение	2 – ОТЗ 1 – ЗТЗ
		Действие	0 – ОТЗ 0 – ЗТЗ
ОПК-3.2 ОПК-3.3 ОПК-10.1 ОПК-10.2 ОПК-10.3	Тема 8. Элементы квантовой теории информации. Передача информации квантами.	Знание	2 – ОТЗ 1 – ЗТЗ
		Умение	2 – ОТЗ 1 – ЗТЗ
		Действие	0 – ОТЗ 0 – ЗТЗ
ОПК-3.2 ОПК-3.3 ОПК-10.1 ОПК-10.2 ОПК-10.3	Тема 9. Оптимальное кодирование. Код Шеннона-Фано. Префиксные коды.	Знание	2 – ОТЗ 1 – ЗТЗ
		Умение	2 – ОТЗ 1 – ЗТЗ
		Действие	0 – ОТЗ 0 – ЗТЗ
ОПК-3.2 ОПК-3.3 ОПК-10.1 ОПК-10.2	Тема 10. Неравенство Крафта. Линейные коды. Корректирующие свойства кодов.	Знание	2 – ОТЗ 1 – ЗТЗ
		Умение	2 – ОТЗ 1 – ЗТЗ

ОПК-10.3		Действие	0 – ОТЗ 0 – ЗТЗ
ОПК-3.2 ОПК-3.3 ОПК-10.1 ОПК-10.2 ОПК-10.3	Тема 11. Коды Хэмминга. Циклические коды. Представление о сверточных кодах.	Знание	2 – ОТЗ 1 – ЗТЗ
		Умение	2 – ОТЗ 1 – ЗТЗ
		Действие	0 – ОТЗ 0 – ЗТЗ
ОПК-3.2 ОПК-3.3 ОПК-10.1 ОПК-10.2 ОПК-10.3	Тема 12. Каналы связи. Количество информации, передаваемой по дискретному каналу. Пропускная способность канала связи.	Знание	2 – ОТЗ 1 – ЗТЗ
		Умение	3 – ОТЗ 1 – ЗТЗ
		Действие	0 – ОТЗ 0 – ЗТЗ
ОПК-3.2 ОПК-3.3 ОПК-10.1 ОПК-10.2 ОПК-10.3	Тема 13. Стандартные математические задачи и применение математических методов обработки экспериментальных данных для решения задач информационной безопасности.	Знание	2 – ОТЗ 1 – ЗТЗ
		Умение	4 – ОТЗ 1 – ЗТЗ
		Действие	0 – ОТЗ 0 – ЗТЗ
		Итого	55 – ОТЗ 26 – ЗТЗ

Полный комплект ФТЗ хранится в электронной информационно-образовательной среде ИрГУПС и обучающийся имеет возможность ознакомиться с демонстрационным вариантом ФТЗ.

Ниже приведен образец типового варианта итогового теста, предусмотренного рабочей программой дисциплины.

Образец типового варианта итогового теста,
предусмотренного рабочей программой дисциплины

1. Выбрать правильный вариант ответа. Если системы X и Y независимы одна от другой, то при объединении систем их энтропии: ____

- а) складываются;
- б) вычитаются;
- в) умножаются.

2. Выбрать верное суждение:

а) если две системы X и Y объединяются в одну, то энтропия объединенной системы равна энтропии одной из ее составляющих частей плюс условная энтропия второй части относительно первой;

б) если две системы X и Y объединяются в одну, то энтропия объединенной системы равна энтропии одной из ее составляющих частей минус условная энтропия второй части относительно первой;

в) если две системы X и Y объединяются в одну, то энтропия объединенной системы равна энтропии одной из ее составляющих частей умноженные на условную энтропию второй части относительно первой.

3. Выбрать правильный вариант ответа. Энтропия сложной системы, объединяющей две статистически зависимые системы равна:

- а) $H(A|B)$;
- б) $H(A) + H(B|A)$;
- в) $H(A|B)$;
- г) $H(A) - H(B|A)$;
- д) $H(A|B)$;
- е) $H(A) * H(B|A)$.

4. Выбрать правильный вариант ответа. Энтропией источника называют степень (меру)

_____ сообщений на его выходе

- а) **неопределенности;**
- б) избыточности;
- в) детерминированности.

5. Что такое кодирование информации?

- а) **процесс преобразования информации в сигналы.**
- б) Процесс передачи информации по каналам связи.
- в) Процесс преобразования информации в более компактный формат.
- г) Процесс обработки экспериментальных данных.

6. Какие коды используются для исправления ошибок в передаче информации?

- а) **коды Хэмминга и циклические коды;**
- б) коды Фибоначчи и коды Рида-Соломона;
- в) коды Шеннона-Фано и коды Хаффмана;
- г) префиксные коды и линейные коды.

7. Что такое пропускная способность канала связи?

- а) **максимальное количество информации, которое может быть передано по каналу за единицу времени;**
- б) скорость передачи данных по каналу связи;
- в) максимальная дальность, на которую можно передать сигнал по каналу;
- г) количество ошибок, которое допускается в канале связи.

8. Какая теорема об источниках является фундаментальным результатом в теории информации?

- а) **теорема Шеннона об оптимальном кодировании;**
- б) теорема Ферма о больших числах;
- в) теорема о среднем;
- г) теорема Гаусса о распределении.

9. Что такое теорема Котельникова?

- а) теорема о передаче информации по каналам связи;
- б) **теорема о восстановлении сигнала из его дискретных отсчетов;**
- в) теорема о кодировании информации с минимальной энтропией;
- г) теорема об оптимальном выборе кода для канала связи

10. Теорема Котельникова представляет собой _____ из его дискретных отсчетов.

Ответ: **теорему о восстановлении сигнала**

11. Условная энтропия - это энтропия системы с дополнительной информацией _____.

Ответ: **о другой связанной системе.**

12. Для исправления ошибок в передаче информации используются _____?

Ответ: **коды Хэмминга и циклические коды.**

13. Пропускная способность канала связи это _____ за единицу времени.

Ответ: **максимальное количество информации.**

14. Фундаментальным результатом в теории информации является _____ об оптимальном кодировании?

Ответ: **теорема Шеннона.**

15. Энтропия вероятностной схемы – это мера _____, вычисляемая на основе вероятностей возможных состояний.

Ответ: **неопределенности.**

16. Относительная информация это _____, которое мы получаем при условии, что знаем значения другой случайной переменной.

Ответ: **количество информации**

17. Коды Хэмминга используются для _____ ошибок при передаче информации?

Ответ: **обнаружения и исправления**

18. Префиксные коды в теории информации - это коды у которых ни одно слово не является префиксом _____?

Ответ: **другого слова в кодовом алфавите.**

3.4 Перечень теоретических вопросов к зачету (для оценки знаний)

Раздел 1. Энтропия. Энтропия и информация. Источники информации.

- 1.1. Что изучает теория информации.
- 1.2. Основные задачи теории информации.
- 1.3. Основными элементами системы связи (системы передачи информации).
- 1.4. Определение энтропии.
- 1.5. Бит как единица измерения энтропии.
- 1.6. Требования Шеннона к энтропии.
- 1.7. Термодинамическая энтропия.
- 1.8. Энтропия вероятностной схемы.
- 1.9. Основные свойства энтропии.
- 1.10. Сложная система с независимыми и зависимыми подсистемами.
- 1.11. Теоремы сложения энтропий для независимых систем.
- 1.12. Условная энтропия.
- 1.13. Теорема сложения энтропии для зависимых систем.
- 1.14. Система с непрерывным множеством состояний.
- 1.15. Приведенная или дифференциальная энтропия.
- 1.16. Свойства энтропии системы с непрерывным множеством состояний.
- 1.17. Типовые математические методы и модели теории информации для решения задач информационной безопасности.
- 1.18. Определение информации.
- 1.19. Формы представления информации.
- 1.20. Определение количества информации по Хартли.
- 1.21. Определение количества информации по Шеннону.
- 1.22. Полная информация и средняя информация.
- 1.23. Объем информации и количество информации.
- 1.24. Полная взаимная информация.
- 1.25. Определение полной взаимной информации через энтропию объединенной системы.
- 1.26. Определение полной взаимной информации как математического ожидания.
- 1.27. Определение полной взаимной информации через вероятности состояний системы.
- 1.28. Полная взаимная информация «от системы к системе», «от события к системе» и «события к событию».
- 1.29. Источники информации.
- 1.30. Непрерывный источник информации.
- 1.31. Дискретный источник информации.
- 1.32. Стационарный дискретный источник информации.
- 1.33. Источник информации «без памяти».

- 1.34. Избыточность источника информации.
- 1.35. Первичный и вторичный алфавит, исходный код.
- 1.36. Кодовые слова и скорость кода.
- 1.37. Взаимно-однозначное кодирование.
- 1.38. Определение прямой и обратной теорем кодирования.
- 1.39. FF, VF, FV, VV-коды.
- 1.40. Марковским источник информации.
- 1.41. Периодический марковский источник информации.
- 1.42. Определение эргодического источника информации.
- 1.43. Методы определения причин, видов, источников и каналов утечки, искажения информации, меры по обеспечению информационной безопасности.

Раздел 2. Сигналы. Кодирование информации. Каналы связи.

- 2.1. Какой физический процесс называется сигналом .
- 2.2. Модуляция сигнала.
- 2.3. Основные регулярные процессы, используемые для модуляции сигналов.
- 2.4. Базисные функции.
- 2.5. Непрерывный спектр сигнала.
- 2.6. Спектр гармонического сигнала.
- 2.7. Скважность импульсной последовательности.
- 2.8. Спектр прямоугольного импульса.
- 2.9. Формулировка теоремы Котельникова.
- 2.10. Теорема Котельникова, отсчеты.
- 2.11. Принцип квантования сигнала по частоте и по времени.
- 2.12. Физический смысл введения эффективных полос и времени прохождения сигнала.
- 2.13. Ошибки квантования сигналов.
- 2.14. Равномерное и неравномерное кодирование.
- 2.15. Оптимальный двоичный код.
- 2.16. Избыточный код.
- 2.17. Среднее время кодирования и средняя длина кода.
- 2.18. Эффективность кода.
- 2.19. Принцип построения кода Шеннона-Фано.
- 2.20. Префиксный код.
- 2.21. Принцип построения кода Хаффмана.
- 2.22. Сформулировать положения неравенства Крафта.
- 2.23. Разрешенные и запрещенные кодовые комбинации.
- 2.24. Кодовое расстояние.
- 2.25. Связано кодового расстояния с исправляющей и обнаруживающей способностью кода.
- 2.26. Одиночная и многократная ошибки кодирования, вероятности этих ошибок.
- 2.27. Сущность кодирования по методу Хэмминга.
- 2.28. Информационные и проверочные символы.
- 2.29. Таблицы, используемые в кодах Хэмминга.
- 2.30. Сущность декодирования по методу Хэмминга.
- 2.31. Циклические коды.
- 2.32. Основные свойства циклических кодов.
- 2.33. Полиномиальное представление циклических кодов и производящий (образующий) полином.
- 2.34. Принцип построения кодера циклического кода.
- 2.35. Организация и обеспечение информационной безопасности компьютерных систем при обработке информации на объекте защиты.
- 2.36. Определение каналов связи.
- 2.37. Канал передачи данных.
- 2.38. Процесс передачи информации по каналу связи.
- 2.39. Энтропия помех в канале связи.
- 2.40. Свойства информации, переданной по каналу связи.

- 2.41. Пропускная способность канала связи.
- 2.42. Пропускная способность дискретного канала связи без помех.
- 2.43. Пропускная способность дискретного канала связи с помехами.
- 2.44. Стандартные математические задачи и применение математических методов обработки экспериментальных данных для решения задач информационной безопасности.

3.5 Перечень типовых простых практических заданий к зачету (для оценки умений)

1. Как определяется сумма вероятностей состояний системы?
2. Как определить величину энтропии системы?
3. Как определяется частная энтропия и что она характеризует?
4. Обосновать (доказать) связь между термодинамической и информационной энтропией.
5. Обосновать (доказать), что энтропия есть величина вещественная, ограниченная и неотрицательная.
6. Обосновать (доказать), что энтропия минимальна и равна нулю, если хотя бы одно из состояний системы достоверно известно.
7. Обосновать (доказать), что энтропия максимальна и равна логарифму числа состояний, если состояния системы равновероятны.
8. Обосновать (доказать), что энтропия бинарных величин изменяется от 0 до 1.
9. Привести пример применения теоремы сложения энтропий для независимых систем.
10. Привести пример применения теоремы сложения энтропий для зависимых систем.
11. Чем отличается определение количества информации по Хартли и по Шеннону?
12. На примере простой системы показать соотношение между количеством информации и количеством энтропии.
13. Как получить информации о системе X , ведя наблюдение за системой Y ?
14. Как получить полную взаимная информация, если системы X и Y – независимы?
15. Как получить полную взаимная информация, если системы X и Y полностью определяют друг друга?
16. Как получить полную взаимная информация, если одна из систем X и Y является подчиненной?
17. Рассчитать на примере полную взаимную информацию о системе, если известны вероятности ее состояний (пример).
18. На графическом примере показать неразложимое множество состояний марковского источника.
19. На графическом примере возвратные и невозвратные состояния марковского источника.
20. Определить модель гармонического колебания и ее составляющие.
21. Что представляют собой коэффициенты гармонического сигнала?
22. Прямоугольный импульс, амплитуда прямоугольного импульса.
23. Представление сигнала через комплексный спектр.
24. Погрешность, возникающая при усечении спектра.
25. В чем состоят условия эффективности полосы и времени прохождения сигнала?
26. Критерий оптимальности формы сигнала.
27. Привести пример составления кода Шеннона-Фано (таблица).
28. Привести пример составления кода Шеннона-Фано (график).
29. Рассчитать в коде Шеннона-Фано длину кода, его эффективность и избыточность.
30. Привести пример составления кода Хаффмана.
31. Рассчитать в коде Хаффмана длину кода, его эффективность и избыточность.
32. Привести пример применения блоков в линейных кодах.
33. На примере двух кодовых комбинаций определить кодовое расстояние.
34. В чем состоит отличие понятий канал связи и канал передачи данных.
35. Определить параметры, определяющие пропускную способность канала связи.

3.6 Перечень типовых практических заданий к зачету

(для оценки навыков и (или) опыта деятельности)

1. Почему, в случае непрерывной системы, чем с большей точностью возникает необходимость задать состояние системы, тем большую степень неопределенности необходимо устранить?
2. Методика определения количества информации по Хартли.
3. Методика определения количества информации по Шеннону.
4. Методика определения отличия количества информации от объема информации.
5. Методика определения полной взаимной информации через энтропию объединенной системы.
6. Методика определения полной взаимной информации как математического ожидания.
7. Показать на примере, в чем состоят причины двоичного кодирования с ошибками.
8. Методика определения вероятности ошибки, которая может возникнуть при двоичном кодировании (пример).
9. Спектральное представление сигнала.
10. Представление гармонического сигнала в виде ряда Фурье.
11. Методика получения геометрического представления прямоугольного импульса.
12. Определение коэффициентов и параметров прямоугольного импульса.
13. Доказательство теоремы Котельникова.
14. Методика квантования сигнала по частоте и по времени.
15. Сущность передачи информации квантами.
16. Закодировать заданное сообщение кодом Шеннона-Фано на основе первичного алфавита, предложенного преподавателем.
17. Закодировать заданное сообщение кодом Хаффмана на основе первичного алфавита, предложенного преподавателем.
18. Методика построения таблиц для кодов Хэмминга.
19. Методика кодирования методом Хэмминга.
20. Методика декодирования методом Хэмминга.
21. Методика определения однократной ошибки в коде Хэмминга.
22. Методика кодирования методом циклических кодов.
23. Методика декодирования методом циклических кодов.
24. Методика определения вероятности ошибки при передаче символа по каналу связи.
25. Вероятность безошибочной передачи символа по каналу связи.
26. Методика определения энтропии помех в канале связи.
27. Методика определения количества информации, переданной по каналу связи.
28. Определение пропускной способности дискретного канала связи с помехами и без помех.

4. Методические материалы, определяющие процедуру оценивания знаний, умений, навыков и (или) опыта деятельности

В таблице приведены описания процедур проведения контрольно-оценочных мероприятий и процедур оценивания результатов обучения с помощью оценочных средств в соответствии с рабочей программой дисциплины.

Наименование оценочного средства	Описания процедуры проведения контрольно-оценочного мероприятия и процедуры оценивания результатов обучения
Собеседование	Собеседование, предусмотренное рабочей программой дисциплины, проводится на практическом занятии. Преподаватель на практическом занятии, предшествующем занятию проведения контроля, доводит до обучающихся тему, вопросы для подготовки к собеседованию. Результаты собеседования преподаватель доводит до обучающихся сразу после завершения собеседования
Лабораторная работа	Защита лабораторных работ проводится во время лабораторных занятий. Во время проведения защиты лабораторной работы пользоваться учебниками, справочниками, конспектами лекций, тетрадями не разрешено. Преподаватель на лабораторной работе, предшествующей занятию проведения защиты лабораторной работы, доводит до обучающихся: номер защищаемой лабораторной работы, время на защиту лабораторной работы. Преподаватель информирует обучающихся о результатах защиты лабораторной работы сразу после ее контрольно-оценочного мероприятия

Для организации и проведения промежуточной аттестации составляются типовые контрольные задания или иные материалы, необходимые для оценки знаний, умений, навыков и (или) опыта деятельности, характеризующих этапы формирования компетенций в процессе освоения образовательной программы.

Перечень теоретических вопросов и типовые практические задания разного уровня сложности для проведения промежуточной аттестации обучающиеся получают в начале семестра через электронную информационно-образовательную среду ИрГУПС (личный кабинет обучающегося).

Описание процедур проведения промежуточной аттестации в форме зачета и оценивания результатов обучения

При проведении промежуточной аттестации в форме зачета преподаватель может воспользоваться результатами текущего контроля успеваемости в течение семестра. С целью использования результатов текущего контроля успеваемости, преподаватель подсчитывает среднюю оценку уровня сформированности компетенций обучающегося (сумма оценок, полученных обучающимся, делится на число оценок).

Шкала и критерии оценивания уровня сформированности компетенций в результате изучения дисциплины при проведении промежуточной аттестации в форме зачета по результатам текущего контроля (без дополнительного аттестационного испытания)

Средняя оценка уровня сформированности компетенций по результатам текущего контроля	Шкала оценивания
Оценка не менее 3,0 и нет ни одной неудовлетворительной оценки по текущему контролю	«зачтено»
Оценка менее 3,0 или получена хотя бы одна неудовлетворительная оценка по текущему контролю	«не зачтено»

Если оценка уровня сформированности компетенций обучающегося не соответствует критериям получения зачета без дополнительного аттестационного испытания, то промежуточная аттестация проводится в форме собеседования по перечню теоретических вопросов и типовых практических задач или в форме компьютерного тестирования.

Промежуточная аттестация в форме зачета с проведением аттестационного испытания проходит на последнем занятии по дисциплине.

При проведении промежуточной аттестации в форме компьютерного тестирования вариант тестового задания формируется из фонда тестовых заданий по дисциплине случайным образом, но с условием: 50 % заданий должны быть заданиями открытого типа и 50 % заданий – закрытого типа.