

ФЕДЕРАЛЬНОЕ АГЕНТСТВО ЖЕЛЕЗНОДОРОЖНОГО ТРАНСПОРТА

Федеральное государственное бюджетное образовательное учреждение
 высшего образования
 «Иркутский государственный университет путей сообщения»
 (ФГБОУ ВО ИРГУПС)

УТВЕРЖДЕНА
 приказом ректора
 от «31» мая 2024 г. № 425-1

**Б1.В.ДВ.05.02 Пакеты прикладных программ в инженерной
 деятельности**

рабочая программа дисциплины

Специальность/направление подготовки – 23.05.03 Подвижной состав железных дорог

Специализация/профиль – Электрический транспорт железных дорог

Квалификация выпускника – Инженер путей сообщения

Форма и срок обучения – очная форма 5 лет; заочная форма 6 лет

Кафедра-разработчик программы – Электроподвижной состав

Общая трудоемкость в з.е. – 4

Часов по учебному плану (УП) – 144

В том числе в форме практической подготовки (ПП) –
 12/6

(очная/заочная)

Формы промежуточной аттестации

очная форма обучения:

экзамен 8 семестр

заочная форма обучения:

экзамен 5 курс

Очная форма обучения

Распределение часов дисциплины по семестрам

Семестр	8	Итого
Вид занятий	Часов по УП	Часов по УП
Аудиторная контактная работа по видам учебных занятий/ в т.ч. в форме ПП*	68/12	68/12
– лекции	34	34
– практические (семинарские)	17/6	17/6
– лабораторные	17/6	17/6
Самостоятельная работа	40	40
Экзамен	36	36
Итого	144/12	144/12

Заочная форма обучения

Распределение часов дисциплины по семестрам

Курс	5	Итого
Вид занятий	Часов по УП	Часов по УП
Аудиторная контактная работа по видам учебных занятий/ в т.ч. в форме ПП*	16/6	16/6
– лекции	6	6
– практические (семинарские)	4/2	4/2
– лабораторные	6/4	6/4
Самостоятельная работа	110	110
Экзамен	18	18
Итого	144/6	144/6

* В форме ПП – в форме практической подготовки.

ИРКУТСК

Электронный документ выгружен из ЕИС ФГБОУ ВО ИРГУПС и соответствует оригиналу

Подписант ФГБОУ ВО ИРГУПС Трофимов Ю.А.

00920FD815CE68F8C4CA795540563D259C с 07.02.2024 05:46 по 02.05.2025 05:46 GMT+03:00

Подпись соответствует файлу документа



Рабочая программа дисциплины разработана в соответствии с федеральным государственным образовательным стандартом высшего образования – специалитет по специальности 23.05.03 Подвижной состав железных дорог, утвержденным Приказом Минобрнауки России от 27.03.2018 г. № 215.

Программу составил(и):

д.т.н., профессор, профессор, А.М. Худоногов

к.т.н., доцент, доцент, П.Ю. Иванов

Рабочая программа рассмотрена и одобрена для использования в учебном процессе на заседании кафедры «Электроподвижной состав», протокол от «21» мая 2024 г. № 8

Зав. кафедрой, д. т. н., профессор

О.В. Мельниченко

1 ЦЕЛЬ И ЗАДАЧИ ДИСЦИПЛИНЫ	
1.1 Цель дисциплины	
1	формирование у будущего специалиста знаний, умений и навыков работы с широким спектром современных пакетов программного обеспечения: прикладных, специальных и мультимедийных
1.2 Задачи дисциплины	
1	изучение основных аспектов современных компьютерных информационных технологий в инженерной деятельности, требований к составу информации, ее содержанию и функциям
2	практическое освоение конкретных современных прикладных программ с целью дальнейшего их применения для решения конкретных учебных, исследовательских и производственных задач
1.3 Цель воспитания и задачи воспитательной работы в рамках дисциплины	
Научно-образовательное воспитание обучающихся	
<p>Цель научно-образовательного воспитания – создание условий для реализации научно-образовательного потенциала обучающихся в форме наставничества, тьюторства, научного творчества.</p> <p>Цель достигается по мере решения в единстве следующих задач:</p> <ul style="list-style-type: none"> – формирование системного и критического мышления, мотивации к обучению, развитие интереса к творческой научной деятельности; – создание в студенческой среде атмосферы взаимной требовательности к овладению знаниями, умениями и навыками; – популяризация научных знаний среди обучающихся; – содействие повышению привлекательности науки, поддержка научно-технического творчества; – создание условий для получения обучающимися достоверной информации о передовых достижениях и открытиях мировой и отечественной науки, повышения заинтересованности в научных познаниях об устройстве мира и общества; – совершенствование организации и планирования самостоятельной работы обучающихся как образовательной технологии формирования будущего специалиста путем индивидуальной познавательной и исследовательской деятельности 	
Профессионально-трудовое воспитание обучающихся	
<p>Цель профессионально-трудового воспитания – формирование у обучающихся осознанной профессиональной ориентации, понимания общественного смысла труда и значимости его для себя лично, ответственного, сознательного и творческого отношения к будущей деятельности, профессиональной этики, способности предвидеть изменения, которые могут возникнуть в профессиональной деятельности, и умению работать в изменённых, вновь созданных условиях труда.</p> <p>Цель достигается по мере решения в единстве следующих задач:</p> <ul style="list-style-type: none"> – формирование сознательного отношения к выбранной профессии; – воспитание чести, гордости, любви к профессии, сознательного отношения к профессиональному долгу, понимаемому как личная ответственность и обязанность; – формирование психологии профессионала; – формирование профессиональной культуры, этики профессионального общения; – формирование социальной компетентности и другие задачи, связанные с имиджем профессии и авторитетом транспортной отрасли 	

2 МЕСТО ДИСЦИПЛИНЫ В СТРУКТУРЕ ОПОП	
Блок/часть ОПОП	Блок 1. Дисциплины / Часть, формируемая участниками образовательных отношений
2.1 Дисциплины и практики, на которых основывается изучение данной дисциплины	
1	Б1.О.43 Электрический транспорт железных дорог. Общий курс
2	Б1.О.47 Механическая часть электроподвижного состава
3	Б1.О.49 Тяговые аппараты и электрическое оборудование
4	Б1.О.50 Тяговые электрические машины
5	Б1.В.ДВ.06.01 Пассажирские электровозы и моторвагонный подвижной состав
6	Б2.О.02(У) Учебная - технологическая практика
2.2 Дисциплины и практики, для которых изучение данной дисциплины необходимо как предшествующее	
1	Б1.О.53 Тормозные системы и приборы безопасности ЭПС
2	Б1.О.54 Тяговый привод электроподвижного состава
3	Б1.В.ДВ.03.01 Автоматизированные и микропроцессорные системы управления электроподвижным составом
4	Б3.01(Д) Выполнение выпускной квалификационной работы
5	Б3.02(Д) Защита выпускной квалификационной работы

3 ПЛАНИРУЕМЫЕ РЕЗУЛЬТАТЫ ОБУЧЕНИЯ ПО ДИСЦИПЛИНЕ, СООТНЕСЕННЫЕ С ТРЕБОВАНИЯМИ К РЕЗУЛЬТАТАМ ОСВОЕНИЯ ОБРАЗОВАТЕЛЬНОЙ ПРОГРАММЫ

4 СТРУКТУРА И СОДЕРЖАНИЕ ДИСЦИПЛИНЫ

Код	Наименование разделов, тем и видов работ	Очная форма					Заочная форма				*Код индикатора достижения компетенции	
		Семестр	Часы				Курс	Часы				
			Лек	Пр	Лаб	СР		Лек	Пр	Лаб		СР
2.1	Пакеты прикладных программ для решения инженерных задач	8	4			2	5/уст.	2			6	ПК-4.6
2.2	Решение инженерных задач с использованием Mathcad	8		2	2	4	5/уст.				8	ПК-4.6
2.3	Решение инженерных задач с использованием MS Excel	8		2	2	4	5/уст.			2	8	ПК-4.6
3.0	Раздел 3. Пакеты программ инженерного анализа.											
3.1	Современные САЕ системы. Основные принципы работы в САЕ системах.	8	4			5	5/уст.	2			6	ПК-4.6
3.2	Система пре- пост- процессинга MSC Patran. Основные элементы интерфейса. Типы анализов. Основы работы в MSC Patran/Nastran.	8	2	5	5/2	5	5/уст.			2/2	8	ПК-4.6
4.0	Раздел 4. Пакеты программ подготовки производства и изготовления.											
4.1	Современные САМ системы. Основные принципы работы в САМ системах.	8	4			4	5/уст.				6	ПК-4.6
4.2	Основы 3Д сканирования в инженерии	8	2			2	5/уст.				6	ПК-4.6
4.3	Современные станки с ЧПУ.	8	2			2	5/уст.				12	ПК-4.6
4.4	Основы 3Д печати в инженерии. Способы обработки напечатанных деталей. Подготовка деталей к печати на 3Д принтере	8	2	4/2	4/2	2	5/уст.		2/2		6	ПК-4.6
	Форма промежуточной аттестации – экзамен	8	36				5/зимняя	18				ПК-4.6
	Итого часов (без учёта часов на промежуточную аттестацию)		34	17/6	17/6	40		6	4/2	6/4	110	

5 ФОНД ОЦЕНОЧНЫХ СРЕДСТВ ДЛЯ ПРОВЕДЕНИЯ ТЕКУЩЕГО КОНТРОЛЯ УСПЕВАЕМОСТИ И ПРОМЕЖУТОЧНОЙ АТТЕСТАЦИИ ОБУЧАЮЩИХСЯ ПО ДИСЦИПЛИНЕ

Фонд оценочных средств для проведения текущего контроля успеваемости и промежуточной аттестации по дисциплине оформлен в виде приложения № 1 к рабочей программе дисциплины и размещен в электронной информационно-образовательной среде Университета, доступной обучающемуся через его личный кабинет

6 УЧЕБНО-МЕТОДИЧЕСКОЕ И ИНФОРМАЦИОННОЕ ОБЕСПЕЧЕНИЕ ДИСЦИПЛИНЫ

6.1 Учебная литература

6.1.1 Основная литература		
	Библиографическое описание	Кол-во экз. в библиотеке/ онлайн
6.1.1.1	Дульский, Е. Ю. Основы компьютерного моделирования : учеб. пособие по дисциплине "САПР локомотивов" для студентов всех форм обучения / Е. Ю. Дульский. Иркутск : ИрГУПС, 2015. - 128с.	90
6.1.1.2	Рябченко, Н. Л. Математическая статистика в инженерных задачах : учеб. пособие по дисциплинам "Бесколлекторный привод ЭПС", "Электронные преобразователи для ЭПС" / Н. Л. Рябченко, Л. А. Астраханцев. Иркутск : ИрГУПС, 2012. - 85с.	136
6.1.1.3	Абросимов, С. Н. Основы компьютерной графики САПР изделий машиностроения (MCAD) : учебное пособие для вузов / С. Н. Абросимов. — Санкт-Петербург : БГТУ "Военмех" им. Д.Ф. Устинова, 2014. — 206 с. — URL: http://e.lanbook.com/books/element.php?pl1_id=63672 (дата обращения: 15.04.2024). — Текст : электронный.	Онлайн
6.1.1.4	Горунов, А. И. Аддитивные технологии и материалы : учебное пособие / А. И. Горунов. — Казань : КНИТУ-КАИ, 2019. — 56 с. — URL: https://e.lanbook.com/book/144008 (дата обращения: 15.04.2024). — Текст : электронный.	Онлайн
6.1.2 Дополнительная литература		
	Библиографическое описание	Кол-во экз. в библиотеке/ онлайн
6.1.2.1	Абросимов, С. Н. Геометрическое моделирование изделий машиностроения (базовый уровень): практическое пособие : практикум / С. Н. Абросимов. — Санкт-Петербург : БГТУ "Военмех" им. Д.Ф. Устинова, 2020. — 53 с. — URL: https://e.lanbook.com/book/172212 (дата обращения: 15.04.2024). — Текст : электронный.	Онлайн
6.1.2.2	Кельдышев, Д. А. Робототехника в инженерных и физических проектах : учебное пособие (электронное издание) / Д. А. Кельдышев, Ю. В. Иванов, В. А. Саранин. — Глазов : ГГПИ им. Короленко, 2018. — 84 с. — URL: https://e.lanbook.com/book/115081 (дата обращения: 15.04.2024). — Текст : электронный.	Онлайн
6.1.3 Учебно-методические разработки (в т. ч. для самостоятельной работы обучающихся)		
	Библиографическое описание	Кол-во экз. в библиотеке/ онлайн
6.1.3.1	Иванов, П.Ю. Методические указания по изучению дисциплины Б1.В.ДВ.05.02 Пакеты прикладных программ в инженерной деятельности по специальности 23.05.03 Подвижной состав железных дорог, специализация Электрический транспорт железных дорог / П.Ю. Иванов ; ИрГУПС. – Иркутск : ИрГУПС, 2024. – 14 с. - Текст: электронный. - URL: https://www.irgups.ru/eis/for_site/umkd_files/mu_48576_1410_2024_1_signed.pdf	Онлайн
6.2 Ресурсы информационно-телекоммуникационной сети «Интернет»		
6.2.1	Электронно-библиотечная система «Издательство Лань», https://e.lanbook.com/	
6.3 Программное обеспечение и информационные справочные системы		
6.3.1 Базовое программное обеспечение		
6.3.1.1	Microsoft Windows Professional 10, государственный контракт от 20.07.2021 № 0334100010021000013-01	
6.3.1.2	Microsoft Office Russian 2010, государственный контракт от 20.07.2021 № 0334100010021000013-01	
6.3.1.3	FoxitReader, свободно распространяемое программное обеспечение http://free-software.com.ua/pdf-viewer/foxit-reader/	
6.3.1.4	Adobe Acrobat Reader DC свободно распространяемое программное обеспечение https://get.adobe.com/ru/reader/enterprise/	
6.3.1.5	Яндекс. Браузер. Прикладное программное обеспечение общего назначения, Офисные приложения, лицензия – свободно распространяемое программное обеспечение по лицензии BSD License	
6.3.2 Специализированное программное обеспечение		
6.3.2.1	Не предусмотрено	
6.3.3 Информационные справочные системы		
6.3.3.1	Не предусмотрены	
6.4 Правовые и нормативные документы		

6.4.1	Не предусмотрены
-------	------------------

7 ОПИСАНИЕ МАТЕРИАЛЬНО-ТЕХНИЧЕСКОЙ БАЗЫ, НЕОБХОДИМОЙ ДЛЯ ОСУЩЕСТВЛЕНИЯ УЧЕБНОГО ПРОЦЕССА ПО ДИСЦИПЛИНЕ	
1	Корпуса А, Б, В, Г, Д, Е ИрГУПС находятся по адресу г. Иркутск, ул. Чернышевского, д. 15; корпус Л ИрГУПС находится – по адресу г. Иркутск, ул. Лермонтова, д.80
2	Учебная аудитория Д-112 для проведения практических занятий, лабораторных работ, групповых и индивидуальных консультаций, курсового проектирования (выполнения курсовых работ), текущего контроля и промежуточной аттестации. Основное оборудование: специализированная мебель, компьютеры с подключением к сети Интернет, обеспечивающие доступ в электронную информационно-образовательную среду ИрГУПС, учебно-наглядные пособия (презентации, плакаты).
3	Учебная аудитория Д-313 для проведения лекционных и практических занятий, лабораторных работ, групповых и индивидуальных консультаций, курсового проектирования (выполнения курсовых работ), текущего контроля и промежуточной аттестации. Основное оборудование: специализированная мебель, мультимедиапроектор, экран, (ноутбук переносной). Для проведения занятий имеются учебно-наглядные пособия (презентации, плакаты).
4	Помещения для самостоятельной работы обучающихся оснащены компьютерной техникой, подключенной к информационно-телекоммуникационной сети «Интернет», и обеспечены доступом в электронную информационно-образовательную среду ИрГУПС. Помещения для самостоятельной работы обучающихся: – читальные залы; – учебные залы вычислительной техники А-401, А-509, А-513, А-516, Д-501, Д-503, Д-505, Д-507; – помещения для хранения и профилактического обслуживания учебного оборудования – А-521

8 МЕТОДИЧЕСКИЕ УКАЗАНИЯ ДЛЯ ОБУЧАЮЩИХСЯ ПО ОСВОЕНИЮ ДИСЦИПЛИНЫ	
Вид учебной деятельности	Организация учебной деятельности обучающегося
Лекция	<p>Лекция (от латинского «lection» – чтение) – вид аудиторных учебных занятий. Лекция: закладывает основы научных знаний в систематизированной, последовательной, обобщенной форме; раскрывает состояние и перспективы развития соответствующей области науки и техники; концентрирует внимание обучающихся на наиболее сложных, узловых вопросах; стимулирует познавательную активность обучающихся.</p> <p>Во время лекционных занятий обучающийся должен уметь сконцентрировать внимание на изучаемых проблемах и включить в работу все виды памяти: словесную, образную и моторно-двигательную. Для этого весь материал, излагаемый преподавателем, обучающемуся необходимо конспектировать. На полях конспекта следует пометить вопросы, выделенные обучающимся для консультации с преподавателем. Выводы, полученные в виде формул, рекомендуется в конспекте подчеркивать или обводить рамкой, чтобы лучше запоминались. Полезно составить краткий справочник, содержащий определения важнейших понятий лекции. К каждому занятию следует разобрать материал предыдущей лекции. Изучая материал по учебнику или конспекту лекций, следует переходить к следующему вопросу только в том случае, когда хорошо усвоен предыдущий вопрос. Ряд вопросов дисциплины может быть вынесен на самостоятельное изучение. Такое задание требует оперативного выполнения. В конспекте лекций необходимо оставить место для освещения упомянутых вопросов. Обозначить вопросы, термины, материал, который вызывает трудности, пометить и попытаться найти ответ в рекомендуемой литературе. Если самостоятельно не удастся разобраться в материале, то необходимо сформулировать вопрос и задать преподавателю на консультации, на практическом занятии</p>
Практическое занятие	<p>Практическое занятие – вид аудиторных учебных занятий, целенаправленная форма организации учебного процесса, при реализации которой обучающиеся по заданию и под руководством преподавателя выполняют практические задания. Практические задания направлены на углубление научно-теоретических знаний и овладение определенными методами работы, в процессе которых вырабатываются умения и навыки выполнения тех или иных учебных действий в данной сфере науки. Практические занятия развивают научное мышление и речь, позволяют проверить знания обучающихся, выступают как средства оперативной обратной связи; цель практических занятий – углублять, расширять, детализировать знания, полученные на лекции, в обобщенной форме и содействовать выработке навыков профессиональной деятельности.</p> <p>На практических занятиях подробно рассматриваются основные вопросы дисциплины, разбираются основные типы задач. К каждому практическому занятию следует заранее самостоятельно выполнить домашнее задание и выучить лекционный материал к</p>

	<p>следующей теме. Систематическое выполнение домашних заданий обязательно и является важным фактором, способствующим успешному усвоению дисциплины</p>
<p>Лабораторная работа</p>	<p>Основной целью лабораторных работ является теоретическое обоснование, наглядное и/или экспериментальное подтверждение и/или проверка существенных теоретических положений (законов, закономерностей) анализ существующих методик и методов их реализации и т.д. Они занимают преимущественное место при изучении дисциплин обязательной части и части, формируемой участниками образовательных отношений Блока 1.</p> <p>Исходя из цели, содержанием лабораторных работ могут быть:</p> <ul style="list-style-type: none"> - экспериментальная проверка формул, методик расчета; - проведение натурных измерений свойств, рабочих параметров, режимов работы при помощи лабораторного оборудования и/или стендов и макетов; - ознакомление, анализ и теоретические выкладки по устройству, принципу действия и способам обслуживания аппаратов, деталей машин, механизмов, процессов, протекающих в них при этом и т.д.; - наглядная графическая интерпретация чертежей, схем, объемных поверхностей и т.д., воспроизводимых с помощью специализированного программного обеспечения; - имитационное моделирование процессов, протекающих в сложных химических, физических, механических, электрических и пр. объектах; - наглядное представление о работе персонала конкретной организации или подразделения ОАО «РЖД» посредством моделирования штатных и внештатных ситуаций в виртуальных специализированных АРМ (автоматизированных рабочих мест); - установление и подтверждение закономерностей (путем сравнения проведенного эксперимента и рассчитанных значений) и т.д.; - ознакомление с методиками проведения экспериментов, наглядным устройством стенд-макетов и пр.; - установление свойств веществ, их качественных и количественных характеристик; - анализ различных характеристик процессов, в том числе производственных и иных процессов; - расчет параметров различных явлений и процессов, смоделировать которые не возможно в реальных условиях (например, чрезвычайные ситуации и пр.); - наблюдение развития явлений, процессов и др. <p>Допускается иное содержание лабораторных работ, если это будет способствовать реализации целей и задач дисциплины и формированию соответствующих компетенций.</p> <p>По характеру выполняемых лабораторных работ возможны:</p> <ul style="list-style-type: none"> - ознакомительные работы, используемые для закрепления изученного теоретического материалы; - аналитические работы, используемые для получения новой информации на основе формализованных методов; - творческие работы, ориентированные на самостоятельный выбор подходов решения задач. <p>Прежде, чем приступить к лабораторным занятиям, обучающимся необходимо повторить теоретический материал по теме работы. Каждая лабораторная работа оснащена методическими указаниями, разработанными преподавателями, ведущими дисциплину</p>
<p>Самостоятельная работа</p>	<p>Обучение по дисциплине «Пакеты прикладных программ в инженерной деятельности» предусматривает активную самостоятельную работу обучающегося. В разделе 4 рабочей программы, который называется «Структура и содержание дисциплины», все часы самостоятельной работы расписаны по темам и вопросам, а также указана необходимая учебная литература: обучающийся изучает учебный материал, разбирает примеры и решает разноуровневые задачи в рамках выполнения как общих домашних заданий, так и индивидуальных домашних заданий (ИДЗ) и других видов работ, предусмотренных рабочей программой дисциплины. При выполнении домашних заданий обучающемуся следует обратиться к задачам, решенным на предыдущих практических занятиях, решенным домашним работам, а также к примерам, приводимым лектором. Если этого будет недостаточно для выполнения всей работы можно дополнительно воспользоваться учебными пособиями, приведенными в разделе 6.1 «Учебная литература». Если, несмотря на изученный материал, задание выполнить не удастся, то в обязательном порядке необходимо посетить консультацию преподавателя, ведущего практические занятия, и/или консультацию лектора.</p> <p>Домашние задания, индивидуальные домашние задания и другие работы, предусмотренные рабочей программой дисциплины должны быть выполнены обучающимся в установленные преподавателем сроки в соответствии с требованиями к оформлению текстовой и графической документации, сформулированным в Положении «Требования к оформлению текстовой и графической документации. Нормоконтроль»</p>

Комплекс учебно-методических материалов по всем видам учебной деятельности, предусмотренным рабочей программой дисциплины (модуля), размещен в электронной информационно-образовательной среде ИргУПС, доступной обучающемуся через его личный кабинет

Приложение № 1 к рабочей программе

ФОНД ОЦЕНОЧНЫХ СРЕДСТВ

**для проведения текущего контроля успеваемости
и промежуточной аттестации**

1. Общие положения

Фонд оценочных средств (ФОС) является составной частью нормативно-методического обеспечения системы оценки качества освоения обучающимися образовательной программы.

Фонд оценочных средств предназначен для использования обучающимися, преподавателями, администрацией ИрГУПС, а также сторонними образовательными организациями для оценивания качества освоения образовательной программы и уровня сформированности компетенций у обучающихся.

Задачами ФОС являются:

- оценка достижений обучающихся в процессе изучения дисциплины;
- обеспечение соответствия результатов обучения задачам будущей профессиональной деятельности через совершенствование традиционных и внедрение инновационных методов обучения в образовательный процесс;
- самоподготовка и самоконтроль обучающихся в процессе обучения.

Фонд оценочных средств сформирован на основе ключевых принципов оценивания: валидность, надежность, объективность, эффективность.

Для оценки уровня сформированности компетенций используется трехуровневая система:

- минимальный уровень освоения, обязательный для всех обучающихся по завершению освоения образовательной программы; дает общее представление о виде деятельности, основных закономерностях функционирования объектов профессиональной деятельности, методов и алгоритмов решения практических задач;
- базовый уровень освоения, превышение минимальных характеристик сформированности компетенций; позволяет решать типовые задачи, принимать профессиональные и управленческие решения по известным алгоритмам, правилам и методикам;
- высокий уровень освоения, максимально возможная выраженность характеристик компетенций; предполагает готовность решать практические задачи повышенной сложности, нетиповые задачи, принимать профессиональные и управленческие решения в условиях неполной определенности, при недостаточном документальном, нормативном и методическом обеспечении.

2. Перечень компетенций, в формировании которых участвует дисциплина.

Программа контрольно-оценочных мероприятий. Показатели оценивания компетенций, критерии оценки

Дисциплина «Пакеты прикладных программ в инженерной деятельности» участвует в формировании компетенций:

ПК-4. Способен демонстрировать знания и умения в области устройства, эксплуатации, ремонта деталей и узлов электроподвижного состава, проводить анализ особенностей работы и причин отказов в зависимости от режимов и условий эксплуатации, владеть методами испытаний и технической диагностики, а также контролировать количественные и качественные показатели использования электроподвижного состава

Программа контрольно-оценочных мероприятий очная форма обучения

№	Наименование контрольно-оценочного мероприятия	Объект контроля	Код индикатора достижения компетенции	Наименование оценочного средства (форма проведения*)
8 семестр				
1.0	Раздел 1. Пакеты программ проектирования			
1.1	Текущий контроль	Категории и классификация современных систем автоматического проектирования (САПР).	ПК-4.6	Тестирование (компьютерные технологии)
1.2	Текущий контроль	Жизненный цикл проекта. Жизненный цикл продукта в САПР.	ПК-4.6	Реферат (письменно) Тестирование (компьютерные технологии)
1.3	Текущий контроль	Виды 3Д моделирования	ПК-4.6	Тестирование (компьютерные технологии)
1.4	Текущий контроль	Виртуальная и дополненная реальность в инженерии	ПК-4.6	Тестирование (компьютерные технологии)
1.5	Текущий контроль	Современные CAD системы. Основные принципы работы в CAD системах	ПК-4.6	Лабораторная работа (письменно/устно) Тестирование (компьютерные технологии) В рамках ПП**: Лабораторная работа (письменно/устно)
2.0	Раздел 2. Инженерное математическое программное обеспечение			
2.1	Текущий контроль	Пакеты прикладных программ для решения инженерных задач	ПК-4.6	Тестирование (компьютерные технологии)
2.2	Текущий контроль	Решение инженерных задач с использованием Mathcad	ПК-4.6	Лабораторная работа (письменно/устно)
2.3	Текущий контроль	Решение инженерных задач с использованием MS Excel	ПК-4.6	Лабораторная работа (письменно/устно)
3.0	Раздел 3. Пакеты программ инженерного анализа			
3.1	Текущий контроль	Современные CAE системы. Основные принципы работы в CAE системах.	ПК-4.6	Тестирование (компьютерные технологии)
3.2	Текущий контроль	Система пре- пост- процессинга MSC Patran. Основные элементы интерфейса. Типы анализов. Основы работы в MSC Patran/Nastran.	ПК-4.6	Лабораторная работа (письменно/устно) В рамках ПП**: Лабораторная работа (письменно/устно)
4.0	Раздел 4. Пакеты программ подготовки производства и изготовления			

4.1	Текущий контроль	Современные САМ системы. Основные принципы работы в САМ системах.	ПК-4.6	Тестирование (компьютерные технологии)
4.2	Текущий контроль	Основы 3Д сканирования в инженерии	ПК-4.6	Тестирование (компьютерные технологии)
4.3	Текущий контроль	Современные станки с ЧПУ.	ПК-4.6	Тестирование (компьютерные технологии)
4.4	Текущий контроль	Основы 3Д печати в инженерии. Способы обработки напечатанных деталей. Подготовка деталей к печати на 3Д принтере	ПК-4.6	Лабораторная работа (письменно/устно) Реферат (письменно) В рамках ПП**: Лабораторная работа (письменно/устно)
	Промежуточная аттестация	Разделы: 1. Пакеты программ проектирования. 2. Инженерное математическое программное обеспечение. 3. Пакеты программ инженерного анализа. 4. Пакеты программ подготовки производства и изготовления.	ПК-4.6	Экзамен (собеседование) Экзамен - тестирование (компьютерные технологии)

Программа контрольно-оценочных мероприятий заочная форма обучения

№	Наименование контрольно-оценочного мероприятия	Объект контроля	Код индикатора достижения компетенции	Наименование оценочного средства (форма проведения*)
5 курс, сессия установочная				
1.0	Раздел 1. Пакеты программ проектирования.			
1.1	Текущий контроль	Категории и классификация современных систем автоматического проектирования (САПР).	ПК-4.6	Тестирование (компьютерные технологии)
1.2	Текущий контроль	Жизненный цикл проекта. Жизненный цикл продукта в САПР.	ПК-4.6	Тестирование (компьютерные технологии)
1.3	Текущий контроль	Виды 3Д моделирования	ПК-4.6	Тестирование (компьютерные технологии)
1.4	Текущий контроль	Виртуальная и дополненная реальность в инженерии	ПК-4.6	Реферат (письменно) Тестирование (компьютерные технологии)
1.5	Текущий контроль	Современные САД системы. Основные принципы работы в САД системах	ПК-4.6	Контрольная работа (КР) (письменно) Лабораторная работа (письменно/устно) В рамках ПП**: Лабораторная работа (письменно/устно)
2.0	Раздел 2. Инженерное математическое программное обеспечение.			
2.1	Текущий контроль	Пакеты прикладных программ для решения инженерных задач	ПК-4.6	Тестирование (компьютерные технологии)
2.2	Текущий контроль	Решение инженерных задач с использованием Mathcad	ПК-4.6	Тестирование (компьютерные технологии)
2.3	Текущий контроль	Решение инженерных задач с использованием MS Excel	ПК-4.6	Лабораторная работа (письменно/устно)
3.0	Раздел 3. Пакеты программ инженерного анализа.			

3.1	Текущий контроль	Современные САЕ системы. Основные принципы работы в САЕ системах.	ПК-4.6	Тестирование (компьютерные технологии)
3.2	Текущий контроль	Система пре- пост- процессинга MSC Patran. Основные элементы интерфейса. Типы анализов. Основы работы в MSC Patran/Nastran.	ПК-4.6	Лабораторная работа (письменно/устно) В рамках ПП**: Лабораторная работа (письменно/устно)
4.0	Раздел 4. Пакеты программ подготовки производства и изготовления.			
4.1	Текущий контроль	Современные САМ системы. Основные принципы работы в САМ системах.	ПК-4.6	Лабораторная работа (письменно/устно)
4.2	Текущий контроль	Основы 3Д сканирования в инженерии	ПК-4.6	Тестирование (компьютерные технологии)
4.3	Текущий контроль	Современные станки с ЧПУ.	ПК-4.6	Тестирование (компьютерные технологии)
4.4	Текущий контроль	Основы 3Д печати в инженерии. Способы обработки напечатанных деталей. Подготовка деталей к печати на 3Д принтере	ПК-4.6	Тестирование (компьютерные технологии) В рамках ПП**: Реферат (письменно)
5 курс, сессия зимняя				
	Промежуточная аттестация	Разделы: 1. Пакеты программ проектирования. 2. Инженерное математическое программное обеспечение. 3. Пакеты программ инженерного анализа. 4. Пакеты программ подготовки производства и изготовления.	ПК-4.6	Экзамен (собеседование) Экзамен - тестирование (компьютерные технологии)

*Форма проведения контрольно-оценочного мероприятия: устно, письменно, компьютерные технологии.

**ПП – практическая подготовка

Описание показателей и критериев оценивания компетенций.

Описание шкал оценивания

Контроль качества освоения дисциплины включает в себя текущий контроль успеваемости и промежуточную аттестацию. Текущий контроль успеваемости и промежуточная аттестация обучающихся проводятся в целях установления соответствия достижений обучающихся поэтапным требованиям образовательной программы к результатам обучения и формирования компетенций.

Текущий контроль успеваемости – основной вид систематической проверки знаний, умений, навыков обучающихся. Задача текущего контроля – оперативное и регулярное управление учебной деятельностью обучающихся на основе обратной связи и корректировки. Результаты оценивания учитываются в виде средней оценки при проведении промежуточной аттестации.

Для оценивания результатов обучения используется четырехбалльная шкала: «отлично», «хорошо», «удовлетворительно», «неудовлетворительно» и двухбалльная шкала: «зачтено», «не зачтено».

Перечень оценочных средств, используемых для оценивания компетенций, а также краткая характеристика этих средств приведены в таблице.

Текущий контроль

№	Наименование оценочного средства	Краткая характеристика оценочного средства	Представление оценочного средства в ФОС
---	----------------------------------	--------------------------------------------	-----------------------------------------

1	Контрольная работа (КР)	Средство для проверки умений применять полученные знания по заранее определенной методике для решения задач или заданий по разделу дисциплины. Может быть использовано для оценки знаний, умений, навыков и (или) опыта деятельности обучающихся	Типовое задание для выполнения контрольной работы по разделам/темам дисциплины
2	Реферат	Продукт самостоятельной работы обучающегося, представляющий собой краткое изложение в письменном виде полученных результатов теоретического анализа определенной научной (учебно-исследовательской) темы, где автор реферата раскрывает суть исследуемой проблемы, приводит различные точки зрения, а также собственные взгляды на нее. Может быть использовано для оценки знаний и умений обучающихся	Темы рефератов
3	Тестирование (компьютерные технологии)	Система стандартизированных заданий, позволяющая автоматизировать процедуру измерения уровня знаний и умений обучающегося. Может быть использовано для оценки знаний, умений, навыков и (или) опыта деятельности обучающихся	Фонд тестовых заданий
4	Лабораторная работа	Средство, позволяющее оценить умение обучающегося письменно/устно излагать суть поставленной задачи, самостоятельно применять стандартные методы решения поставленной задачи с использованием имеющейся лабораторной базы, проводить анализ полученного результата работы. Может быть использовано для оценки умений, навыков и (или) опыта деятельности обучающихся	Образец задания для выполнения лабораторной работы и примерный перечень вопросов для ее защиты

Промежуточная аттестация

№	Наименование оценочного средства	Краткая характеристика оценочного средства	Представление оценочного средства в ФОС
1	Экзамен	Средство, позволяющее оценить знания, умения, навыков и (или) опыта деятельности обучающегося по дисциплине. Может быть использовано для оценки знаний, умений, навыков и (или) опыта деятельности обучающихся	Перечень теоретических вопросов и практических заданий (образец экзаменационного билета) к экзамену
2	Тест – промежуточная аттестация в форме экзамена	Система автоматизированного контроля освоения компетенций (части компетенций) обучающимся по дисциплине (модулю) с использованием информационно-коммуникационных технологий. Может быть использовано для оценки знаний, умений, навыков и (или) опыта деятельности обучающихся	Фонд тестовых заданий

Критерии и шкалы оценивания компетенций в результате изучения дисциплины при проведении промежуточной аттестации в форме экзамена. Шкала оценивания уровня освоения компетенций

Шкала оценивания	Критерии оценивания	Уровень освоения компетенции
«отлично»	Обучающийся правильно ответил на теоретические вопросы. Показал отличные знания в рамках учебного материала. Правильно выполнил практические задания. Показал отличные умения и владения навыками применения полученных знаний и умений при решении задач в рамках учебного материала. Ответил на все дополнительные вопросы	Высокий

«хорошо»	Обучающийся с небольшими неточностями ответил на теоретические вопросы. Показал хорошие знания в рамках учебного материала. С небольшими неточностями выполнил практические задания. Показал хорошие умения и владения навыками применения полученных знаний и умений при решении задач в рамках учебного материала. Ответил на большинство дополнительных вопросов	Базовый
«удовлетворительно»	Обучающийся с существенными неточностями ответил на теоретические вопросы. Показал удовлетворительные знания в рамках учебного материала. С существенными неточностями выполнил практические задания. Показал удовлетворительные умения и владения навыками применения полученных знаний и умений при решении задач в рамках учебного материала. Допустил много неточностей при ответе на дополнительные вопросы	Минимальный
«неудовлетворительно»	Обучающийся при ответе на теоретические вопросы и при выполнении практических заданий продемонстрировал недостаточный уровень знаний и умений при решении задач в рамках учебного материала. При ответах на дополнительные вопросы было допущено множество неправильных ответов	Компетенция не сформирована

Тест – промежуточная аттестация в форме экзамена

Критерии оценивания	Шкала оценивания
Обучающийся верно ответил на 90 – 100 % тестовых заданий при прохождении тестирования	«отлично»
Обучающийся верно ответил на 80 – 89 % тестовых заданий при прохождении тестирования	«хорошо»
Обучающийся верно ответил на 70 – 79 % тестовых заданий при прохождении тестирования	«удовлетворительно»
Обучающийся верно ответил на 69 % и менее тестовых заданий при прохождении тестирования	«неудовлетворительно»

Критерии и шкалы оценивания результатов обучения при проведении текущего контроля успеваемости

Контрольная работа

Шкалы оценивания		Критерии оценивания
«отлично»	«зачтено»	Обучающийся полностью и правильно выполнил задание контрольной работы. Показал отличные знания и умения в рамках усвоенного учебного материала. Контрольная работа оформлена аккуратно и в соответствии с предъявляемыми требованиями
«хорошо»		Обучающийся выполнил задание контрольной работы с небольшими неточностями. Показал хорошие знания и умения в рамках усвоенного учебного материала. Есть недостатки в оформлении контрольной работы
«удовлетворительно»		Обучающийся выполнил задание контрольной работы с существенными неточностями. Показал удовлетворительные знания и умения в рамках усвоенного учебного материала. Качество оформления контрольной работы имеет недостаточный уровень
«неудовлетворительно»	«не зачтено»	Обучающийся не полностью выполнил задания контрольной работы, при этом проявил недостаточный уровень знаний и умений

Реферат

Шкалы оценивания		Критерии оценивания
«отлично»	«зачтено»	Выполнены все требования к написанию и защите реферата: обозначена проблема и обоснована её актуальность, сделан краткий анализ различных точек зрения на рассматриваемую проблему и логично изложена собственная позиция, сформулированы выводы, тема раскрыта полностью, выдержан

		объём, соблюдены требования к внешнему оформлению, даны правильные ответы на дополнительные вопросы
«хорошо»		Основные требования к реферату и его защите выполнены, но при этом допущены недочёты. В частности, имеются неточности в изложении материала; отсутствует логическая последовательность в суждениях; не выдержан объём реферата; имеются упущения в оформлении; на дополнительные вопросы при защите даны неполные ответы
«удовлетворительно»		Имеются существенные отступления от требований к реферированию. В частности: тема освещена лишь частично; допущены фактические ошибки в содержании реферата или при ответе на дополнительные вопросы; во время защиты отсутствует вывод
«неудовлетворительно»	«не зачтено»	Тема реферата не раскрыта, обнаруживается существенное непонимание проблемы. Реферат обучающимся не представлен

Тестирование

Шкалы оценивания		Критерии оценивания
«отлично»	«зачтено»	Обучающийся верно ответил на 90 – 100 % тестовых заданий при прохождении тестирования
«хорошо»		Обучающийся верно ответил на 80 – 89 % тестовых заданий при прохождении тестирования
«удовлетворительно»		Обучающийся верно ответил на 70 – 79 % тестовых заданий при прохождении тестирования
«неудовлетворительно»	«не зачтено»	Обучающийся верно ответил на 69 % и менее тестовых заданий при прохождении тестирования

Лабораторная работа

Шкалы оценивания		Критерии оценивания
«отлично»	«зачтено»	Лабораторная работа выполнена в обозначенный преподавателем срок, письменный отчет без замечаний. Лабораторная работа выполнена обучающимся в полном объеме с соблюдением необходимой последовательности. Обучающийся работал полностью самостоятельно; показал необходимые для проведения работы теоретические знания, практические умения и навыки. Работа (отчет) оформлена аккуратно, в наиболее оптимальной для фиксации результатов форме
«хорошо»		Лабораторная работа выполнена в обозначенный преподавателем срок, письменный отчет с небольшими недочетами. Лабораторная работа выполнена обучающимся в полном объеме и самостоятельно. Допущены отклонения от необходимой последовательности выполнения, не влияющие на правильность конечного результата. Работа показывает знание обучающимся основного теоретического материала и овладение умениями, необходимыми для самостоятельного выполнения работы. Допущены неточности и небрежность в оформлении результатов работы (отчета)
«удовлетворительно»		Лабораторная работа выполнена с задержкой, письменный отчет с недочетами. Лабораторная работа выполняется и оформляется обучающимся при посторонней помощи. На выполнение работы затрачивается много времени. Обучающийся показывает знания теоретического материала, но испытывает затруднение при самостоятельной работе с источниками знаний или приборами
«неудовлетворительно»	«не зачтено»	Лабораторная работа не выполнена, письменный отчет не представлен. Результаты, полученные обучающимся, не позволяют сделать правильных выводов и полностью расходятся с поставленной целью. Показывается плохое знание теоретического материала и отсутствие необходимых умений.

3. Типовые контрольные задания или иные материалы, необходимые для оценки знаний, умений, навыков и (или) опыта деятельности

3.1 Типовые контрольные задания для выполнения контрольных работ

Контрольные варианты заданий выложены в электронной информационно-образовательной среде ИрГУПС, доступной обучающемуся через его личный кабинет.

Ниже приведен образец типовых вариантов заданий для выполнения контрольных работ.

Образец типового варианта контрольной работы «Современные САД системы. Основные принципы работы в САД системах»

Контрольная работа включает в себя задание, которое необходимо выполнить на компьютере в программе Компас-3D, и распечатать на формате А4. Кроме того, в тексте контрольной работы должен быть вставлен результат виде снимка экрана. По мере выполнения задания следует так же делать снимки экрана и сопровождать их пояснениями

На чертеже формата А4 в программе КОМПАС-3D выполнить в соответствии с номером варианта чертеж усеченного геометрического тела, нанести размеры, заполнить основную надпись. Файл чертежа должен иметь расширение *cdw*. Пример варианта представлен на рисунке 1.

Вариант № 1

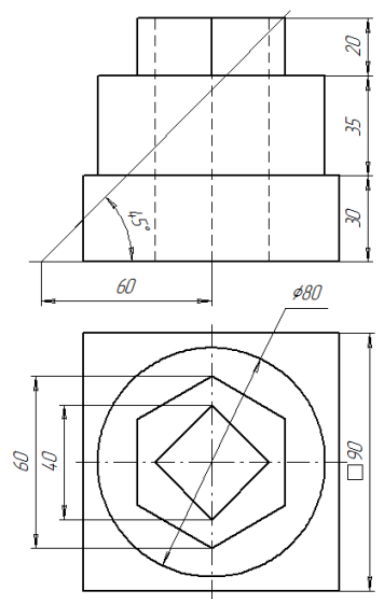


Рисунок 1 – Пример задания типовой контрольной работы

Состав отчёта по выполнению контрольной работы:

1. Титульный лист;
2. Лист задания;
3. Описание выполнения задания с иллюстрацией по шагам;
4. Снимок экрана полностью выполненного задания с заполненной основной надписью;
5. Чертёж, выведенный на печать из программы.

3.2 Типовые контрольные темы для написания рефератов

Контрольные варианты заданий выложены в электронной информационно-образовательной среде ИрГУПС, доступной обучающемуся через его личный кабинет.

Ниже приведен образец типовых вариантов тем для написания рефератов.

Реферат выполняется на листах формата А4 в компьютерном варианте. Поля: верхнее, нижнее – 2 см, правое – 3 см, левое – 1,5 см, шрифт Times New Roman, размер шрифта – 14, интервал – 1,5, абзац – 1,25, выравнивание по ширине. Объем реферата 15-20листов. Графики, рисунки, таблицы обязательно подписываются (графики и рисунки снизу, таблицы сверху) и располагаются в приложениях в конце работы, в основном тексте на них делается ссылка. Нумерация страниц обязательна.

Готовая работа должна быть скреплена папкой скоросшивателем или с помощью дырокола. Работы в файлах, скрепленные канцелярскими скрепками приниматься не будут.

Рефераты сдаются преподавателю в указанный срок. Реферат не будет зачтен в следующих случаях:

а) при существенных нарушениях правил оформления (отсутствует содержание или список литературы, нет сносок, номеров страниц и т.д.)

б) из-за серьезных недостатков в содержании работы (несоответствие структуры работы ее теме, неполное раскрытие темы, использование устаревшего фактического материала).

Возвращенный студенту реферат должен быть исправлен в соответствии с рекомендациями преподавателя.

Образец тем рефератов

«Жизненный цикл проекта. Жизненный цикл продукта в САПР.»

Темы рефератов:

1. Этапы жизненного цикла проекта.
2. Структура жизненного цикла проекта.
3. Разновидности САПР.
4. Жизненный цикл проекта. Процесс разработки.
5. Применение технологий cad, cam и cae на этапах разработки нового продукта.

Образец тем рефератов

«Виртуальная и дополненная реальность в инженерии»

Темы рефератов:

1. Виртуальная реальность в инженерных проектах.
2. Дополненная реальность в инженерных проектах.
3. Инженерные приложения для VR, AR.
4. Инженерные приложения для AR.
5. Как VR и AR могут повысить безопасность проектирования и упростить сборку.
6. Потенциал виртуальной реальности в формировании будущего инженерии.
7. Преимущества использования трехмерной виртуальной реальности в инженерных проектах.

Образец тем рефератов

«Основы 3Д печати в инженерии. Способы обработки напечатанных деталей. Подготовка деталей к печати на 3Д принтере»

Темы рефератов:

1. Виды, типы 3 Д принтеров. Их преимущества и недостатки.
2. Принципы 3 Д печати.
3. Виды пластика для 3 Д печати.
4. Основные правила подготовки модели к 3Д печати.
5. Способы обработки напечатанных деталей.
6. Программное обеспечение для печати деталей на 3 Д принтере.

3.2 Типовые контрольные задания для проведения тестирования

Фонд тестовых заданий по дисциплине содержит тестовые задания, распределенные по разделам и темам, с указанием их количества и типа.

Структура фонда тестовых заданий по дисциплине

Индикатор достижения компетенции	Тема в соответствии с РПД	Характеристика ТЗ	Количество тестовых заданий, типы ТЗ
ПК-4.6	Категории и классификация современных систем автоматического проектирования (САПР).	Знание	2 - ОТЗ 6 - ЗТЗ
ПК-4.6	Жизненный цикл проекта. Жизненный цикл продукта в САПР.	Умение	2 - ОТЗ 6 - ЗТЗ
ПК-4.6	Виды 3Д моделирования	Знание	2 - ОТЗ 6 - ЗТЗ
ПК-4.6	Виртуальная и дополненная реальность в инженерии	Навык и (или) опыт деятельности	2 - ОТЗ 6 - ЗТЗ
ПК-4.6	Современные CAD системы. Основные принципы работы в CAD системах	Навык и (или) опыт деятельности	2 - ОТЗ 6 - ЗТЗ
ПК-4.6	Пакеты прикладных программ для решения инженерных задач	Знание	2 - ОТЗ 6 - ЗТЗ
ПК-4.6	Решение инженерных задач с использованием Mathcad	Умение	2 - ОТЗ 3 - ЗТЗ
		Навык и (или) опыт деятельности	2 - ОТЗ 3 - ЗТЗ
ПК-4.6	Решение инженерных задач с использованием MS Excel	Умение	3 - ОТЗ 7 - ЗТЗ
		Навык и (или) опыт деятельности	3 - ОТЗ 3 - ЗТЗ
ПК-4.6	Современные CAE системы. Основные принципы работы в CAE системах.	Знание	2 - ОТЗ 8 - ЗТЗ
ПК-4.6	Система пре- пост- процессинга MSC Patran. Основные элементы интерфейса. Типы анализов. Основы работы в MSC Patran/Nastran.	Умение	3 - ОТЗ 8 - ЗТЗ
		Навык и (или) опыт деятельности	8 - ЗТЗ
ПК-4.6	Современные CAM системы. Основные принципы работы в CAM системах.	Умение	1 - ОТЗ 3 - ЗТЗ
ПК-4.6	Основы 3Д сканирования в инженерии	Навык и (или) опыт деятельности	1 - ОТЗ 3 - ЗТЗ
ПК-4.6	Современные станки с ЧПУ.	Знание	1 - ОТЗ 3 - ЗТЗ
ПК-4.6	Основы 3Д печати в инженерии. Способы обработки напечатанных деталей. Подготовка деталей к печати на 3Д принтере	Умение	1 - ОТЗ 3 - ЗТЗ
		Итого	31 - ОТЗ 82 - ЗТЗ

Полный комплект ФТЗ хранится в электронной информационно-образовательной среде ИрГУПС и обучающийся имеет возможность ознакомиться с демонстрационным вариантом ФТЗ.

Ниже приведен образец типового варианта итогового теста, предусмотренного рабочей программой дисциплины.

Образец типового варианта итогового теста,
предусмотренного рабочей программой дисциплины

Образец типового теста содержит задания для оценки знаний, для оценки умений, для оценки навыков и опыта деятельности.

1. Выберите правильный ответ

Моделирование.

- A) Назначение поверхностям моделей растровых или процедурных текстур;
- B) Установка и настройка источников света;
- C) Создание трёхмерной математической модели сцены и объектов в ней;**
- D) Вывод полученного изображения на устройство вывода - дисплей или принтер.

2. Выберите правильный ответ

Что такое рендеринг?

- A) Трёхмерные или стереоскопические дисплеи;
- B) Установка и настройка источников света;
- C) Построение проекции в соответствии с выбранной физической моделью;
- D) Вывод полученного изображения на устройство вывода – дисплей.**

3. Выберите несколько правильных ответов

Где применяют трёхмерную графику (изображение)?

- A) Науке и промышленности, компьютерных играх, медицине;**
- B) Кулинарии, общепитах;**
- C) Торговли;**
- D) Стоматологии.**

4. Выберите правильный ответ

Программные обеспечения, позволяющие создавать трёхмерную графику это...

- A) Blender;**
- B) AutoPlay Media Studio;
- C) Adobe Photoshop;
- D) FrontPage.

5. Выберите правильный ответ

На этом этапе математическая (векторная) пространственная модель превращается в плоскую (растровую) картинку?

- A) Алгоритмирование;
- B) Текстурирование;
- C) Моделирование;
- D) Рендеринг.**

6. Дайте ответ на поставленный вопрос

Как расшифровывается 3D?

Ответ: «Трёхмерное»

7. Дайте ответ на поставленный вопрос

Раздел компьютерной графики, посвящённый методам создания изображений или видео путём моделирования объектов в трёх измерениях?

Ответ: «Трёхмерная графика»

8. Выберите несколько правильных ответов

Что из перечисленного является характерной особенностью пакета Blender?

- A) является бесплатным пакетом;
- B) небольшой размер, по сравнению с другими пакетами для 3D моделирования;**
- C) большой размер, по сравнению с другими пакетами для 3D моделирования;
- D) поддерживается только одной платформой;
- E) является кроссплатформенным.

9. Сопоставьте программы для моделирования:

1) САПР	A) Blender
2) 3D графика	B) Autodesk Inventor
	C) 3Ds Max
	D) Компас 3D

Ответ: 2-А, 2- С; 1-В, 1-Д

10. Выберите правильный ответ

Blender – это пакет для создания

- A) трёхмерной компьютерной графики, анимации и интерактивных приложений**
- B) графический редактор
- C) текстовый редактор
- D) программная среда для объектно-ориентированного программирования

11. Дайте ответ на поставленный вопрос

Как называют системы распределенного реестра по-другому?

Ответ: «Блокчейн»

12. Дайте ответ на поставленный вопрос

_____ - это последовательный набор принципов математического и компьютерного моделирования трехмерных твердых тел.?

Ответ: «Твердотельное моделирование»

13. Выберите правильный ответ

Рендер является

- A) графическим редактором;
- B) графическим отображением 3D сцены или объекта;**
- C) источником света;
- D) отображением осей координат.

14. Дайте ответ на поставленный вопрос

В чем суть сплайнового моделирования?

Ответ: создание 3D объектов при помощи кривых линий (сплайнов)

15. Установите соответствие

Отнесите перечисленные ниже термины

1) VR	a) Контроллер;
2) AR	б) Распознание;
	в) Метка;
	г) Hololens;
	д) HTC Vive

Ответ: 1- а, д; 2- б, г, в

16. Установите соответствие

1) САПР	а) Mathcad.
2) Другое ПО	б) Autodesk Inventor
	в) КОМПАС-3D
	г) Matlab
	д) SolidWorks

Ответ: 1- б, в, 2- а, г, д

17. Определите последовательность

Определите последовательность шагов при подключении VR шлема к компьютеру

- а) Запуск Steam VR
- б) Настройка защитной сетки
- в) Поиск контроллеров
- г) Включение базовых станций
- д) Запуск приложения

Ответ: г, д, а, в, б.

18. Дайте ответ на поставленный вопрос

Термин, в переводе с англ. яз. . означающий «Визуализация»?

Ответ: «рендеринг»

3.3 Типовые задания для выполнения лабораторной работы и примерный перечень вопросов для ее защиты

Контрольные варианты заданий выложены в электронной информационно-образовательной среде ИрГУПС, доступной обучающемуся через его личный кабинет.

Ниже приведен образец типовых вариантов заданий для выполнения лабораторных работ и примерный перечень вопросов для их защиты.

Образец заданий для выполнения лабораторных работ и примерный перечень вопросов для их защиты

«Современные CAD системы. Основные принципы работы в CAD системах»

Цель работы: изучить возможности графического редактора CAD системы, усвоить правила создания документации в среде графического редактора программы CAD; уяснить рациональные принципы работы в графическом редакторе САПР; приобрести навыки работы в графическом редакторе.

Содержание отчета:

1. Название и цель работы.
2. Порядок загрузки основного пакета САПР.
3. Ответы на вопросы карточки предварительной подготовки к занятию.
4. Путь изменения параметров режимов рисования и клавиши быстрого переключения основных режимов рисования.
5. Команды управления окном зрения и способы их вызова.
6. Распечатка результатов работы.
7. Выводы, в которых необходимо указать, каковы основные принципы рациональной работы в графическом редакторе САПР.

Перечень вопросов для их защиты:

1. Дайте определение интерфейсу, меню, панели инструментов. Опишите интерфейс какого-либо модуля САПР.
2. Какими могут быть панели инструментов? Как вывести требуемую панель на рабочий стол?
3. Дайте определение команды, опции и ключа команды. Каковы способы ввода команд в графическом редакторе САПР?

4. Дайте характеристику режимов рисования графического редактора САПР. Как их настроить, и какие установки приемлемы при создании конкретного документа?
5. Перечислите основные свойства примитивов графического редактора САПР.
6. Какими могут быть свойства примитива? Как их изменить?
7. Перечислите команды редактирования, которые вы использовали при выполнении задания. Каковы особенности работы с ними?

3.4 Перечень теоретических вопросов к экзамену (для оценки знаний, умений, навыков и (или) опыта деятельности)

Раздел 1. Пакеты программ проектирования

1. Понятие САПР.
2. Категории и классификация современных систем автоматического проектирования(САПР).
3. Жизненный цикл проекта.
4. Жизненный цикл продукта в САПР.
5. Виды 3Д моделирования.
6. Виртуальная реальность в инженерии.
7. Дополненная реальность в инженерии.
8. Современные CAD системы. Основные принципы работы в CAD системах.

Раздел 2. Инженерное математическое программное обеспечение

9. Решение инженерных задач с использованием Mathcad.
10. Решение инженерных задач с использованием MS Excel.

Раздел 3. Пакеты программ инженерного анализа

11. Современные CAE системы. Основные принципы работы в CAE системах.
12. Система пре- пост- процессинга MSC Patran. Основные элементы интерфейса. Типыанализов.
13. Метод конечных элементов при решении инженерных задач.
14. Этапы решения инженерных задач с использованием МКЭ.

Раздел 4. Пакеты программ подготовки производства и изготовления

15. Современные CAM системы. Основные принципы работы в CAM системах.
16. Основы 3Д печати в инженерии.
17. Способы обработки напечатанных деталей.
18. Основы 3Д сканирования в инженерии.
19. Современные станки с ЧПУ.
20. Подготовка деталей к печати на 3Д принтере.

4. Методические материалы, определяющие процедуру оценивания знаний, умений, навыков и (или) опыта деятельности

В таблице приведены описания процедур проведения контрольно-оценочных мероприятий и процедур оценивания результатов обучения с помощью оценочных средств в соответствии с рабочей программой дисциплины.

Наименование оценочного средства	Описания процедуры проведения контрольно-оценочного мероприятия и процедуры оценивания результатов обучения
Контрольная работа	Преподаватель на установочном занятии доводит до обучающихся: темы, количество заданий в контрольной работе. Контрольная работа должна быть выполнена в установленный срок и в соответствии с правилами оформления (текстовой и графической частей), сформулированными в Положении «Требования к оформлению текстовой и графической документации. Нормоконтроль» в последней редакции. Выполненная контрольная работа передается для проверки преподавателю в установленные сроки. Если контрольная работа выполнена не в соответствии с указаниями или не в полном объеме, она возвращается на доработку
Реферат	Составление рефератов по темам, предложенным преподавателем производится во вне аудиторного времени в рамках самостоятельной работы. Для составления реферата обучающийся может использовать рекомендуемую или литературу, раскрывающую предложенную тематику. Преподаватель выдает темы рефератов в начале семестра, а проверяет их составление на контрольных занятиях (проценточных неделях). Обучающийся должен ответить на вопросы, связанные с тематикой реферата. Преподаватель информирует обучающихся о выставленной оценке за реферат сразу после контрольного занятия
Тестирование (компьютерные технологии)	Тестирование проводится по результатам освоения тем или разделов дисциплины или по окончании ее изучения во время практических занятий. Во время проведения тестирования пользоваться учебниками, справочниками, конспектами лекций, тетрадями для практических занятий не разрешено. Преподаватель на практическом занятии, предшествующем занятию проведения теста, доводит до обучающихся: темы, количество заданий в тесте, время выполнения. Результаты тестирования видны обучающемуся на компьютере сразу после прохождения теста
Лабораторная работа	Защита лабораторных работ проводится во время лабораторных занятий. Во время проведения защиты лабораторной работы пользоваться учебниками, справочниками, конспектами лекций, тетрадями не разрешено. Преподаватель на лабораторной работе, предшествующей занятию проведения защиты лабораторной работы, доводит до обучающихся: номер защищаемой лабораторной работы, время на защиту лабораторной работы. Преподаватель информирует обучающихся о результатах защиты лабораторной работы сразу после ее контрольно-оценочного мероприятия

Для организации и проведения промежуточной аттестации составляются типовые контрольные задания или иные материалы, необходимые для оценки знаний, умений, навыков и (или) опыта деятельности, характеризующих этапы формирования компетенций в процессе освоения образовательной программы.

Перечень теоретических вопросов и типовые практические задания разного уровня сложности для проведения промежуточной аттестации обучающиеся получают в начале семестра через электронную информационно-образовательную среду ИрГУПС (личный кабинет обучающегося).

Описание процедур проведения промежуточной аттестации в форме экзамена и оценивания результатов обучения

Промежуточная аттестация в форме экзамена проводится путем устного собеседования по билетам или в форме компьютерного тестирования.

При проведении промежуточной аттестации в форме собеседования билеты составляются таким образом, чтобы каждый из них включал в себя теоретические вопросы и практические задания.

Билет содержит: два теоретических вопроса для оценки знаний. Теоретические вопросы выбираются из перечня вопросов к экзамену; два практических задания: одно из них

для оценки умений (выбирается из перечня типовых простых практических заданий к экзамену); другое практическое задание для оценки навыков и (или) опыта деятельности (выбираются из перечня типовых практических заданий к экзамену).


Распределение теоретических вопросов и практических заданий по экзаменационным билетам находится в закрытом для обучающихся доступе. Разработанный комплект билетов (25-30 билетов) не выставляется в электронную информационно-образовательную среду ИрГУПС, а хранится на кафедре-разработчике фондов оценочных средств.

На экзамене обучающийся берет билет, для подготовки ответа на экзаменационный билет обучающемуся отводится время в пределах 45 минут. В процессе ответа обучающегося на вопросы и задания билета, преподаватель может задавать дополнительные вопросы.

Каждый вопрос/задание билета оценивается по четырехбалльной системе, а далее вычисляется среднее арифметическое оценок, полученных за каждый вопрос/задание. Среднее арифметическое оценок округляется до целого по правилам округления

При проведении промежуточной аттестации в форме компьютерного тестирования вариант тестового задания формируется из фонда тестовых заданий по дисциплине случайным образом, но с условием: 50 % заданий должны быть заданиями открытого типа и 50 % заданий – закрытого типа.

Образец экзаменационного билета

 учебный год	<p style="text-align: center;">Экзаменационный билет № 1 по дисциплине «<u>Пакеты прикладных программ в инженерной деятельности</u>» 8 семестр</p>	<p style="text-align: center;">Утверждаю: Заведующий кафедрой «Электроподвижной состав» ИрГУПС Мельниченко О.В.</p>
<p>1. Жизненный цикл проекта. 2 Решение инженерных задач с использованием MS Excel. 3 Основы 3Д печати в инженерии.</p> <p>Варианты размеров билета: Билет формата А5 – 148*210мм Билет формата А4 – 210*297мм</p>		