

ФЕДЕРАЛЬНОЕ АГЕНТСТВО ЖЕЛЕЗНОДОРОЖНОГО ТРАНСПОРТА

Федеральное государственное бюджетное образовательное учреждение
высшего образования
«Иркутский государственный университет путей сообщения»
(ФГБОУ ВО ИРГУПС)

УТВЕРЖДЕНА
приказом и.о. ректора
от «17» июня 2022 г. № 77

Б1.О.43 Электрический транспорт железных дорог. Общий курс

рабочая программа дисциплины

Специальность/направление подготовки – 23.05.03 Подвижной состав железных дорог

Специализация/профиль – Электрический транспорт железных дорог

Квалификация выпускника – Инженер путей сообщения

Форма и срок обучения – очная форма 5 лет; заочная форма 6 лет

Кафедра-разработчик программы – Электроподвижной состав

Общая трудоемкость в з.е. – 6

Часов по учебному плану (УП) – 216

В том числе в форме практической подготовки (ПП) – 16/4

(очная/заочная)

Формы промежуточной аттестации

очная форма обучения:

зачет 3 семестр, экзамен 4 семестр, курсовая работа 4 семестр

заочная форма обучения:

зачет 3 курс, экзамен 3 курс, курсовая работа 3 курс

Очная форма обучения

Распределение часов дисциплины по семестрам

Семестр	3	4	Итого
Вид занятий	Часов по УП	Часов по УП	Часов по УП
Аудиторная контактная работа по видам учебных занятий/ в т.ч. в форме ПП*	34/8	51/8	85/16
– лекции	17	17	34
– практические (семинарские)		34/8	34/8
– лабораторные	17/8		17/8
Самостоятельная работа	38	57	95
Экзамен		36	36
Итого	72/8	144/8	216/16

Заочная форма обучения

Распределение часов дисциплины по семестрам

Курс	3	Итого
Вид занятий	Часов по УП	Часов по УП
Аудиторная контактная работа по видам учебных занятий/ в т.ч. в форме ПП*	20/4	20/4
– лекции	8	8
– практические (семинарские)	4	4
– лабораторные	8/4	8/4
Самостоятельная работа	174	174
Зачет	4	4
Экзамен	18	18
Итого	216/4	216/4

* В форме ПП – в форме практической подготовки.

ИРКУТСК



Рабочая программа дисциплины разработана в соответствии с федеральным государственным образовательным стандартом высшего образования – специалитет по специальности 23.05.03 Подвижной состав железных дорог, утвержденным Приказом Минобрнауки России от 27.03.2018 г. № 215.

Программу составил(и):

к.т.н., доцент, доцент, Е.А. Милованова

Рабочая программа рассмотрена и одобрена для использования в учебном процессе на заседании кафедры «Электроподвижной состав», протокол от «30» мая 2022 г. № 14

Зав. кафедрой, д.т.н., профессор

О.В. Мельниченко

1 ЦЕЛИ И ЗАДАЧА ДИСЦИПЛИНЫ	
1.1 Цели дисциплины	
1	изучение принципов работы систем и отдельных узлов подвижного состава;
2	изучение современных направлений совершенствования конструкций подвижного состава и способов поддержания его работоспособности в эксплуатации
1.2 Задача дисциплины	
1	подготовка обучающихся к инженерной деятельности с максимальной эффективностью использования возможностей, заложенных в конструкциях локомотивов
1.3 Цель воспитания и задачи воспитательной работы в рамках дисциплины	
Научно-образовательное воспитание обучающихся	
<p>Цель научно-образовательного воспитания – создание условий для реализации научно-образовательного потенциала обучающихся в форме наставничества, тьюторства, научного творчества.</p> <p>Цель достигается по мере решения в единстве следующих задач:</p> <ul style="list-style-type: none"> – формирование системного и критического мышления, мотивации к обучению, развитие интереса к творческой научной деятельности; – создание в студенческой среде атмосферы взаимной требовательности к овладению знаниями, умениями и навыками; – популяризация научных знаний среди обучающихся; – содействие повышению привлекательности науки, поддержка научно-технического творчества; – создание условий для получения обучающимися достоверной информации о передовых достижениях и открытиях мировой и отечественной науки, повышения заинтересованности в научных познаниях об устройстве мира и общества; – совершенствование организации и планирования самостоятельной работы обучающихся как образовательной технологии формирования будущего специалиста путем индивидуальной познавательной и исследовательской деятельности 	
Профессионально-трудовое воспитание обучающихся	
<p>Цель профессионально-трудоустройства – формирование у обучающихся осознанной профессиональной ориентации, понимания общественного смысла труда и значимости его для себя лично, ответственного, сознательного и творческого отношения к будущей деятельности, профессиональной этики, способности предвидеть изменения, которые могут возникнуть в профессиональной деятельности, и умению работать в изменённых, вновь созданных условиях труда.</p> <p>Цель достигается по мере решения в единстве следующих задач:</p> <ul style="list-style-type: none"> – формирование сознательного отношения к выбранной профессии; – воспитание чести, гордости, любви к профессии, сознательного отношения к профессиональному долгу, понимаемому как личная ответственность и обязанность; – формирование психологии профессионала; – формирование профессиональной культуры, этики профессионального общения; – формирование социальной компетентности и другие задачи, связанные с имиджем профессии и авторитетом транспортной отрасли 	

2 МЕСТО ДИСЦИПЛИНЫ В СТРУКТУРЕ ОПОП	
Блок/часть ОПОП	Блок 1. Дисциплины / Обязательная часть
2.1 Дисциплины и практики, на которых основывается изучение данной дисциплины	
1	Дисциплина изучается на начальном этапе формирования компетенции
2.2 Дисциплины и практики, для которых изучение данной дисциплины необходимо как предшествующее	
1	Б1.О.47 Механическая часть электроподвижного состава
2	Б1.О.49 Тяговые аппараты и электрическое оборудование
3	Б1.О.50 Тяговые электрические машины
4	Б1.О.53 Тормозные системы и приборы безопасности ЭПС
5	Б1.О.54 Тяговый привод электроподвижного состава
6	Б1.В.ДВ.02.01 Системы управления электроподвижного состава
7	Б1.В.ДВ.03.01 Автоматизированные и микропроцессорные системы управления электроподвижным составом
8	Б1.В.ДВ.05.01 Компьютерные системы и цифровые технологии при обслуживании и ремонте электроподвижного состава
9	Б1.В.ДВ.06.01 Пассажиры электрических поездов и моторвагонный подвижной состав
10	Б2.О.02(У) Учебная - технологическая практика
11	Б3.01(Д) Выполнение выпускной квалификационной работы
12	Б3.02(Д) Защита выпускной квалификационной работы

3 ПЛАНИРУЕМЫЕ РЕЗУЛЬТАТЫ ОБУЧЕНИЯ ПО ДИСЦИПЛИНЕ, СООТНЕСЕННЫЕ С ТРЕБОВАНИЯМИ К РЕЗУЛЬТАТАМ ОСВОЕНИЯ
--

ОБРАЗОВАТЕЛЬНОЙ ПРОГРАММЫ		
Код и наименование компетенции	Код и наименование индикатора достижения компетенции	Планируемые результаты обучения
ПК-4 Способен демонстрировать знания и умения в области устройства, эксплуатации, ремонта деталей и узлов электроподвижного состава, проводить анализ особенностей работы и причин отказов в зависимости от режимов и условий эксплуатации, владеть методами испытаний и технической диагностики, а также контролировать количественные и качественные показатели использования электроподвижного состава	ПК-4.1 Демонстрирует знания механической части ЭПС, владеет методами анализа и расчета деталей и узлов механической части, навыками развески, а также определения показателей прочности	Знать: конструкцию механической части ЭПС
		Уметь: рассчитывать детали и узлы механической части, выполнять развеску, определять показатели прочности
	ПК-4.5 Демонстрирует знания этапов развития, общей конструкции, особенностей работы грузового и пассажирского электрического транспорта железных дорог	Знать: этапы развития, общую конструкцию, особенности работы грузового и пассажирского электрического транспорта железных дорог
		Уметь: выделять существенные признаки, характеризующие конструкцию подвижного состава железных дорог различных серий
		Владеть: методами анализа и расчета деталей и узлов механической части, навыками развески, а также определения показателей прочности
		Владеть: методами расчета основных конструктивных элементов подвижного состава железных дорог

4 СТРУКТУРА И СОДЕРЖАНИЕ ДИСЦИПЛИНЫ												
Код	Наименование разделов, тем и видов работ	Очная форма					Заочная форма				*Код индикатора достижения компетенции	
		Семестр	Часы				Курс	Часы				
			Лек	Пр	Лаб	СР		Лек	Пр	Лаб		СР
1.0	Раздел 1. Классификация тягового подвижного состава. Конструкция подвижного состава и его узлов.											
1.1	Тема 1. Классификация тягового подвижного состава железных дорог	3	3			2	3/уст.	1			4	
1.2	Тема 2. Кузова тягового подвижного состава	3	2			3	3/уст.				4	
1.3	Тема 3. Рамы тележек подвижного состава	3	2		5/2	5	3/уст.	0.5		2/1	8	
1.4	Тема 4. Кузовное подвешивание локомотивов	3	2		5/2	5	3/уст.	1		3/1	8	
1.5	Тема 5. Рессорное подвешивание первой ступени локомотивов	3	2		5/2	5	3/уст.	0.5		2/1	8	
1.6	Тема 6. Колесные пары и буксовые узлы подвижного состава	3	2		2/2	5	3/уст.			1/1	8	

4 СТРУКТУРА И СОДЕРЖАНИЕ ДИСЦИПЛИНЫ

Код	Наименование разделов, тем и видов работ	Очная форма				Заочная форма				*Код индикатора достижения компетенции	
		Семестр	Часы			Курс	Часы				
			Лек	Пр	Лаб		СР	Лек	Пр		Лаб
2.0	Раздел 2. Тяговый привод подвижного состава.										
2.1	Тема 7. Тяговый привод и тяговая передача подвижного состава	3	2			3	3/уст.	0.5			6
2.2	Тема 8. Компоновочные схемы тягового привода локомотивов	3	2			3	3/уст.	0.5			6
	Форма промежуточной аттестации – зачет	3					3/зимняя	4			
3.0	Раздел 3. Расчет основных конструктивных элементов подвижного состава железных дорог.										
3.1	Тема 9. Передача нагрузок узлами тягового подвижного состава	4	2	6/4		3	3/зимняя				6
3.2	Тема 10. Основы проектирования экипажной части тягового подвижного состава	4	2	6/2		3	3/зимняя				6
3.3	Тема 11. Статическая развеска локомотивов	4	3	5		3	3/зимняя	1.5	1.5		6
3.4	Тема 12. Расчет боковины рамы тележки от действия весовой нагрузки	4	2	5		3	3/зимняя	1	1.5		8
3.5	Тема 13. Расчет конструктивных параметров системы рессорного подвешивания первой и второй ступени локомотивов	4	3	6		3	3/зимняя	1			6
3.6	Тема 14. Расчет полезной нагрузки, реализуемой тяговым приводом I, II, III класса локомотива	4	4	5/2		4	3/зимняя		1		8
4.0	Раздел 4. Жизненный цикл локомотивов. Стратегии развития подвижного состава.										
4.1	Тема 15. Стратегия развития тягового подвижного состава на железных дорогах мира и России	4	1	1		5	3/зимняя	0.5			8
	Форма промежуточной аттестации – экзамен	4	36				3/летняя	18			
	Курсовая работа	4				40	3/летняя				74
	Итого часов (без учёта часов на		34	34/8	17/8	95		8	4	8/4	174

4 СТРУКТУРА И СОДЕРЖАНИЕ ДИСЦИПЛИНЫ

Код	Наименование разделов, тем и видов работ	Очная форма				Заочная форма				*Код индикатора достижения компетенции
		Семестр	Часы			Курс	Часы			
			Лек	Пр	Лаб		СР	Лек	Пр	
	промежуточную аттестацию)									

5 ФОНД ОЦЕНОЧНЫХ СРЕДСТВ ДЛЯ ПРОВЕДЕНИЯ ТЕКУЩЕГО КОНТРОЛЯ УСПЕВАЕМОСТИ И ПРОМЕЖУТОЧНОЙ АТТЕСТАЦИИ ОБУЧАЮЩИХСЯ ПО ДИСЦИПЛИНЕ

Фонд оценочных средств для проведения текущего контроля успеваемости и промежуточной аттестации по дисциплине оформлен в виде приложения № 1 к рабочей программе дисциплины и размещен в электронной информационно-образовательной среде Университета, доступной обучающемуся через его личный кабинет

6 УЧЕБНО-МЕТОДИЧЕСКОЕ И ИНФОРМАЦИОННОЕ ОБЕСПЕЧЕНИЕ ДИСЦИПЛИНЫ

6.1 Учебная литература

6.1.1 Основная литература

	Библиографическое описание	Кол-во экз. в библиотеке/ онлайн
6.1.1.1	Бирюков, В. В. Конструкция и расчёт механического оборудования электроподвижного состава : учебник / В. В. Бирюков. Новосибирск : НГТУ, 2017. - 492с. - Текст: электронный. - URL: https://e.lanbook.com/book/118069 (дата обращения: 19.04.2023)	Онлайн
6.1.1.2	Бирюков, И. В. Механическая часть тягового подвижного состава : учеб. для вузов ж.-д. трансп. - Репр. воспроизведение изд. / И. В. Бирюков [и др.]. М. : Альянс, 2013. - 440с.	15
6.1.1.3	Бирюков, И. В. Тяговые передачи электроподвижного состава железных дорог : учеб. пособие для вузов ж.-д. трансп. - 2-е изд., доп. / И. В. Бирюков, А. И. Беляев, Е. К. Рыбников. М. : Альянс, 2016. - 276с.	95
6.1.1.4	Ветров, Ю. Н. Конструкция тягового подвижного состава : учебник / Ю. Н. Ветров, М. В. Приставко. М. : Желдориздат, 2000. - 316с.	69

6.1.2 Дополнительная литература

	Библиографическое описание	Кол-во экз. в библиотеке/ онлайн
6.1.2.1	Сычугов, А. Н. Производство и ремонт подвижного состава : электронное учебное пособие / А. Н. Сычугов, И. А. Ролле, А. .. Цаплин, М. В. Евстафьева. Санкт-Петербург : ПГУПС, 2022. - 60с. - Текст: электронный. - URL: https://e.lanbook.com/book/264689 (дата обращения: 19.04.2023)	Онлайн

6.1.3 Учебно-методические разработки (в т. ч. для самостоятельной работы обучающихся)

	Библиографическое описание	Кол-во экз. в библиотеке/ онлайн
6.1.3.1	Милованова, Е.А. Методические указания по изучению дисциплины Б1.О.43 Электрический транспорт железных дорог. Общий курс по специальности 23.05.03 Подвижной состав железных дорог, специализация Электрический транспорт железных дорог / Е.А. Милованова; ИрГУПС. – Иркутск: ИрГУПС, 2022. – 17 с. - Текст: электронный. - URL: https://www.irgups.ru/eis/for_site/umkd_files/mu_2292_1410_2022_1_signed.pdf	Онлайн

6.2 Ресурсы информационно-телекоммуникационной сети «Интернет»

6.2.1	Электронно-библиотечная система «Издательство Лань», https://e.lanbook.com/
6.2.2	Электронно-библиотечная система «Университетская библиотека онлайн», https://biblioclub.ru/
6.2.3	Электронно-библиотечная система «Образовательная платформа ЮРАЙТ», https://urait.ru/

6.3 Программное обеспечение и информационные справочные системы

6.3.1 Базовое программное обеспечение

6.3.1.1	Microsoft Windows Professional 10, государственный контракт от 20.07.2021 № 0334100010021000013-01
6.3.1.2	Microsoft Office Russian 2010, государственный контракт от 20.07.2021 № 0334100010021000013-01
6.3.1.3	FoxitReader, свободно распространяемое программное обеспечение http://free-software.com.ua/pdf-viewer/foxit-reader/

6.3.1.4	Adobe Acrobat Reader DC свободно распространяемое программное обеспечение https://get.adobe.com/ru/reader/enterprise/
6.3.1.5	Яндекс. Браузер. Прикладное программное обеспечение общего назначения, Офисные приложения, лицензия – свободно распространяемое программное обеспечение по лицензии BSD License
6.3.2 Специализированное программное обеспечение	
6.3.2.1	Не предусмотрено
6.3.3 Информационные справочные системы	
6.3.3.1	Не предусмотрены
6.4 Правовые и нормативные документы	
6.4.1	Не предусмотрены

7 ОПИСАНИЕ МАТЕРИАЛЬНО-ТЕХНИЧЕСКОЙ БАЗЫ, НЕОБХОДИМОЙ ДЛЯ ОСУЩЕСТВЛЕНИЯ УЧЕБНОГО ПРОЦЕССА ПО ДИСЦИПЛИНЕ	
1	Корпуса А, Б, В, Г, Д, Е ИрГУПС находятся по адресу г. Иркутск, ул. Чернышевского, д. 15; корпус Л ИрГУПС находится – по адресу г. Иркутск, ул. Лермонтова, д.80
2	Учебная аудитория Д-313 для проведения лекционных и практических занятий, лабораторных работ, групповых и индивидуальных консультаций, курсового проектирования (выполнения курсовых работ), текущего контроля и промежуточной аттестации. Основное оборудование: специализированная мебель, мультимедиапроектор, экран, (ноутбук переносной). Для проведения занятий имеются учебно-наглядные пособия (презентации, плакаты).
3	Учебная аудитория Е-102 для проведения лекционных и практических занятий, лабораторных работ, групповых и индивидуальных консультаций, курсового проектирования (выполнения курсовых работ), текущего контроля и промежуточной аттестации. Основное оборудование: специализированная мебель, мультимедиапроектор (переносной), экран (переносной), компьютер. Для проведения занятий имеются учебно-наглядные пособия (презентации, плакаты).
4	Учебная аудитория Е-304 для проведения лекционных и практических занятий, лабораторных работ, групповых и индивидуальных консультаций, курсового проектирования (выполнения курсовых работ), текущего контроля и промежуточной аттестации. Основное оборудование: специализированная мебель, мультимедиапроектор (переносной), экран (переносной), компьютер. Для проведения занятий имеются учебно-наглядные пособия (презентации, плакаты).
5	Помещения для самостоятельной работы обучающихся оснащены компьютерной техникой, подключенной к информационно-телекоммуникационной сети «Интернет», и обеспечены доступом в электронную информационно-образовательную среду ИрГУПС. Помещения для самостоятельной работы обучающихся: – читальные залы; – учебные залы вычислительной техники А-401, А-509, А-513, А-516, Д-501, Д-503, Д-505, Д-507; – помещения для хранения и профилактического обслуживания учебного оборудования – А-521

8 МЕТОДИЧЕСКИЕ УКАЗАНИЯ ДЛЯ ОБУЧАЮЩИХСЯ ПО ОСВОЕНИЮ ДИСЦИПЛИНЫ	
Вид учебной деятельности	Организация учебной деятельности обучающегося
Лекция	<p>Лекция (от латинского «lection» – чтение) – вид аудиторных учебных занятий. Лекция: закладывает основы научных знаний в систематизированной, последовательной, обобщенной форме; раскрывает состояние и перспективы развития соответствующей области науки и техники; концентрирует внимание обучающихся на наиболее сложных, узловых вопросах; стимулирует познавательную активность обучающихся.</p> <p>Во время лекционных занятий обучающийся должен уметь сконцентрировать внимание на изучаемых проблемах и включить в работу все виды памяти: словесную, образную и моторно-двигательную. Для этого весь материал, излагаемый преподавателем, обучающемуся необходимо конспектировать. На полях конспекта следует пометить вопросы, выделенные обучающимся для консультации с преподавателем. Выводы, полученные в виде формул, рекомендуется в конспекте подчеркивать или обводить рамкой, чтобы лучше запоминались. Полезно составить краткий справочник, содержащий определения важнейших понятий лекции. К каждому занятию следует разобрать материал предыдущей лекции. Изучая материал по учебнику или конспекту лекций, следует переходить к следующему вопросу только в том случае, когда хорошо усвоен предыдущий вопрос. Ряд вопросов дисциплины может быть вынесен на самостоятельное изучение. Такое задание требует оперативного выполнения. В конспекте лекций необходимо оставить место для освещения упомянутых вопросов. Обозначить вопросы, термины, материал, который вызывает трудности, пометить и попытаться найти ответ в рекомендуемой литературе. Если</p>

	самостоятельно не удастся разобраться в материале, то необходимо сформулировать вопрос и задать преподавателю на консультации, на практическом занятии
Практическое занятие	<p>Практическое занятие – вид аудиторных учебных занятий, целенаправленная форма организации учебного процесса, при реализации которой обучающиеся по заданию и под руководством преподавателя выполняют практические задания. Практические задания направлены на углубление научно-теоретических знаний и овладение определенными методами работы, в процессе которых вырабатываются умения и навыки выполнения тех или иных учебных действий в данной сфере науки. Практические занятия развивают научное мышление и речь, позволяют проверить знания обучающихся, выступают как средства оперативной обратной связи; цель практических занятий – углублять, расширять, детализировать знания, полученные на лекции, в обобщенной форме и содействовать выработке навыков профессиональной деятельности.</p> <p>На практических занятиях подробно рассматриваются основные вопросы дисциплины, разбираются основные типы задач. К каждому практическому занятию следует заранее самостоятельно выполнить домашнее задание и выучить лекционный материал к следующей теме. Систематическое выполнение домашних заданий обязательно и является важным фактором, способствующим успешному усвоению дисциплины</p>
Лабораторная работа	<p>Основной целью лабораторных работ является теоретическое обоснование, наглядное и/или экспериментальное подтверждение и/или проверка существенных теоретических положений (законов, закономерностей) анализ существующих методик и методов их реализации и т.д. Они занимают преимущественное место при изучении дисциплин обязательной части и части, формируемой участниками образовательных отношений Блока 1.</p> <p>Исходя из цели, содержанием лабораторных работ могут быть:</p> <ul style="list-style-type: none"> - экспериментальная проверка формул, методик расчета; - проведение натурных измерений свойств, рабочих параметров, режимов работы при помощи лабораторного оборудования и/или стендов и макетов; - ознакомление, анализ и теоретические выкладки по устройству, принципу действия и способам обслуживания аппаратов, деталей машин, механизмов, процессов, протекающих в них при этом и т.д.; - наглядная графическая интерпретация чертежей, схем, объемных поверхностей и т.д., воспроизводимых с помощью специализированного программного обеспечения; - имитационное моделирование процессов, протекающих в сложных химических, физических, механических, электрических и пр. объектах; - наглядное представление о работе персонала конкретной организации или подразделения ОАО «РЖД» посредством моделирования штатных и внештатных ситуаций в виртуальных специализированных АРМ (автоматизированных рабочих мест); - установление и подтверждение закономерностей (путем сравнения проведенного эксперимента и рассчитанных значений) и т.д.; - ознакомление с методиками проведения экспериментов, наглядным устройством стенд-макетов и пр.; - установление свойств веществ, их качественных и количественных характеристик; - анализ различных характеристик процессов, в том числе производственных и иных процессов; - расчет параметров различных явлений и процессов, смоделировать которые не возможно в реальных условиях (например, чрезвычайные ситуации и пр.); - наблюдение развития явлений, процессов и др. <p>Допускается иное содержание лабораторных работ, если это будет способствовать реализации целей и задач дисциплины и формированию соответствующих компетенций.</p> <p>По характеру выполняемых лабораторных работ возможны:</p> <ul style="list-style-type: none"> - ознакомительные работы, используемые для закрепления изученного теоретического материалы; - аналитические работы, используемые для получения новой информации на основе формализованных методов; - творческие работы, ориентированные на самостоятельный выбор подходов решения задач. <p>Прежде, чем приступить к лабораторным занятиям, обучающимся необходимо повторить теоретический материал по теме работы. Каждая лабораторная работа оснащена методическими указаниями, разработанными преподавателями, ведущими дисциплину</p>
Самостоятельная работа	<p>Обучение по дисциплине «Электрический транспорт железных дорог. Общий курс» предусматривает активную самостоятельную работу обучающегося. В разделе 4 рабочей программы, который называется «Структура и содержание дисциплины», все часы самостоятельной работы расписаны по темам и вопросам, а также указана необходимая учебная литература: обучающийся изучает учебный материал, разбирает примеры и решает разноуровневые задачи в рамках выполнения как общих домашних заданий, так и</p>

индивидуальных домашних заданий (ИДЗ) и других видов работ, предусмотренных рабочей программой дисциплины. При выполнении домашних заданий обучающемуся следует обратиться к задачам, решенным на предыдущих практических занятиях, решенным домашним работам, а также к примерам, приводимым лектором. Если этого будет недостаточно для выполнения всей работы можно дополнительно воспользоваться учебными пособиями, приведенными в разделе 6.1 «Учебная литература». Если, несмотря на изученный материал, задание выполнить не удастся, то в обязательном порядке необходимо посетить консультацию преподавателя, ведущего практические занятия, и/или консультацию лектора.

Домашние задания, индивидуальные домашние задания и другие работы, предусмотренные рабочей программой дисциплины должны быть выполнены обучающимся в установленные преподавателем сроки в соответствии с требованиями к оформлению текстовой и графической документации, сформулированным в Положении «Требования к оформлению текстовой и графической документации. Нормоконтроль»

Комплекс учебно-методических материалов по всем видам учебной деятельности, предусмотренным рабочей программой дисциплины (модуля), размещен в электронной информационно-образовательной среде ИрГУПС, доступной обучающемуся через его личный кабинет

Приложение № 1 к рабочей программе

ФОНД ОЦЕНОЧНЫХ СРЕДСТВ

**для проведения текущего контроля успеваемости
и промежуточной аттестации**

1. Общие положения

Фонд оценочных средств (ФОС) является составной частью нормативно-методического обеспечения системы оценки качества освоения обучающимися образовательной программы.

Фонд оценочных средств предназначен для использования обучающимися, преподавателями, администрацией ИрГУПС, а также сторонними образовательными организациями для оценивания качества освоения образовательной программы и уровня сформированности компетенций у обучающихся.

Задачами ФОС являются:

- оценка достижений обучающихся в процессе изучения дисциплины;
- обеспечение соответствия результатов обучения задачам будущей профессиональной деятельности через совершенствование традиционных и внедрение инновационных методов обучения в образовательный процесс;
- самоподготовка и самоконтроль обучающихся в процессе обучения.

Фонд оценочных средств сформирован на основе ключевых принципов оценивания: валидность, надежность, объективность, эффективность.

Для оценки уровня сформированности компетенций используется трехуровневая система:

- минимальный уровень освоения, обязательный для всех обучающихся по завершению освоения образовательной программы; дает общее представление о виде деятельности, основных закономерностях функционирования объектов профессиональной деятельности, методов и алгоритмов решения практических задач;
- базовый уровень освоения, превышение минимальных характеристик сформированности компетенций; позволяет решать типовые задачи, принимать профессиональные и управленческие решения по известным алгоритмам, правилам и методикам;
- высокий уровень освоения, максимально возможная выраженность характеристик компетенций; предполагает готовность решать практические задачи повышенной сложности, нетиповые задачи, принимать профессиональные и управленческие решения в условиях неполной определенности, при недостаточном документальном, нормативном и методическом обеспечении.

2. Перечень компетенций, в формировании которых участвует дисциплина.

Программа контрольно-оценочных мероприятий. Показатели оценивания компетенций, критерии оценки

Дисциплина «Электрический транспорт железных дорог. Общий курс» участвует в формировании компетенций:

ПК-4. Способен демонстрировать знания и умения в области устройства, эксплуатации, ремонта деталей и узлов электроподвижного состава, проводить анализ особенностей работы и причин отказов в зависимости от режимов и условий эксплуатации, владеть методами испытаний и технической диагностики, а также контролировать количественные и качественные показатели использования электроподвижного состава

Программа контрольно-оценочных мероприятий очная форма обучения

№	Наименование контрольно-оценочного мероприятия	Объект контроля	Код индикатора достижения компетенции	Наименование оценочного средства (форма проведения*)
3 семестр				
1.0	Раздел 1. Классификация тягового подвижного состава. Конструкция подвижного состава и его узлов			
1.3	Текущий контроль	Тема 3. Рамы тележек подвижного состава		В рамках ПП**: Лабораторная работа (письменно/устно)
1.4	Текущий контроль	Тема 4. Кузовное подвешивание локомотивов		В рамках ПП**: Лабораторная работа (письменно/устно)
1.5	Текущий контроль	Тема 5. Рессорное подвешивание первой ступени локомотивов		В рамках ПП**: Лабораторная работа (письменно/устно)
1.6	Текущий контроль	Тема 6. Колесные пары и буксовые узлы подвижного состава		В рамках ПП**: Лабораторная работа (письменно/устно)
	Промежуточная аттестация			Зачет (собеседование) Зачет - тестирование (компьютерные технологии)
4 семестр				
3.0	Раздел 3. Расчет основных конструктивных элементов подвижного состава железных дорог			
3.1	Текущий контроль	Тема 9. Передача нагрузок узлами тягового подвижного состава		В рамках ПП**: Курсовая работа (письменно)
3.2	Текущий контроль	Тема 10. Основы проектирования экипажной части тягового подвижного состава		В рамках ПП**: Курсовая работа (письменно)
3.3	Текущий контроль	Тема 11. Статическая развеска локомотивов		Курсовая работа (письменно)
3.4	Текущий контроль	Тема 12. Расчет боковины рамы тележки от действия весовой нагрузки		Курсовая работа (письменно)
3.5	Текущий контроль	Тема 13. Расчет конструктивных параметров системы рессорного подвешивания первой и второй ступени локомотивов		Курсовая работа (письменно)
3.6	Текущий контроль	Тема 14. Расчет полезной нагрузки, реализуемой тяговым приводом I, II, III класса локомотива		В рамках ПП**: Курсовая работа (письменно)
	Промежуточная аттестация			Курсовая работа (письменно)

				Курсовая работа (устно)
	Промежуточная аттестация			Экзамен (собеседование) Экзамен - тестирование (компьютерные технологии)

Программа контрольно-оценочных мероприятий заочная форма обучения

№	Наименование контрольно-оценочного мероприятия	Объект контроля	Код индикатора достижения компетенции	Наименование оценочного средства (форма проведения*)
3 курс, сессия установочная				
1.0	Раздел 1. Классификация тягового подвижного состава. Конструкция подвижного состава и его узлов.			
1.3	Текущий контроль	Тема 3. Рамы тележек подвижного состава		В рамках ПП**: Лабораторная работа (письменно/устно)
1.4	Текущий контроль	Тема 4. Кузовное подвешивание локомотивов		В рамках ПП**: Лабораторная работа (письменно/устно)
1.5	Текущий контроль	Тема 5. Рессорное подвешивание первой ступени локомотивов		В рамках ПП**: Лабораторная работа (письменно/устно)
1.6	Текущий контроль	Тема 6. Колесные пары и буксовые узлы подвижного состава		В рамках ПП**: Лабораторная работа (письменно/устно)
3 курс, сессия зимняя				
	Промежуточная аттестация	Все разделы		Зачет (собеседование) Зачет - тестирование (компьютерные технологии)
3 курс, сессия зимняя				
3.0	Раздел 3. Расчет основных конструктивных элементов подвижного состава железных дорог.			
3.1	Текущий контроль	Тема 9. Передача нагрузок узлами тягового подвижного состава		Курсовая работа (письменно)
3.2	Текущий контроль	Тема 10. Основы проектирования экипажной части тягового подвижного состава		Курсовая работа (письменно)
3.3	Текущий контроль	Тема 11. Статическая развеска локомотивов		Курсовая работа (письменно)
3.4	Текущий контроль	Тема 12. Расчет боковины рамы тележки от действия весовой нагрузки		Курсовая работа (письменно)
3.6	Текущий контроль	Тема 14. Расчет полезной нагрузки, реализуемой тяговым приводом I, II, III класса локомотива		Курсовая работа (письменно)
3 курс, сессия летняя				
	Промежуточная аттестация	Все разделы		Курсовая работа (письменно) Курсовая работа (устно)
	Промежуточная аттестация	Все разделы		Экзамен (собеседование) Экзамен - тестирование (компьютерные технологии)

*Форма проведения контрольно-оценочного мероприятия: устно, письменно, компьютерные технологии.

**ПП – практическая подготовка

Описание показателей и критериев оценивания компетенций.

Описание шкал оценивания

Контроль качества освоения дисциплины включает в себя текущий контроль успеваемости и промежуточную аттестацию. Текущий контроль успеваемости и промежуточная аттестация обучающихся проводятся в целях установления соответствия достижений обучающихся поэтапным требованиям образовательной программы к результатам обучения и формирования компетенций.

Текущий контроль успеваемости – основной вид систематической проверки знаний, умений, навыков обучающихся. Задача текущего контроля – оперативное и регулярное управление учебной деятельностью обучающихся на основе обратной связи и корректировки. Результаты оценивания учитываются в виде средней оценки при проведении промежуточной аттестации.

Для оценивания результатов обучения используется четырехбалльная шкала: «отлично», «хорошо», «удовлетворительно», «неудовлетворительно» и двухбалльная шкала: «зачтено», «не зачтено».

Перечень оценочных средств, используемых для оценивания компетенций, а также краткая характеристика этих средств приведены в таблице.

Текущий контроль

№	Наименование оценочного средства	Краткая характеристика оценочного средства	Представление оценочного средства в ФОС
1	Лабораторная работа	Средство, позволяющее оценить умение обучающегося письменно/устно излагать суть поставленной задачи, самостоятельно применять стандартные методы решения поставленной задачи с использованием имеющейся лабораторной базы, проводить анализ полученного результата работы. Может быть использовано для оценки умений, навыков и (или) опыта деятельности обучающихся	Образец задания для выполнения лабораторной работы и примерный перечень вопросов для ее защиты

Промежуточная аттестация

№	Наименование оценочного средства	Краткая характеристика оценочного средства	Представление оценочного средства в ФОС
1	Зачет	Средство, позволяющее оценить знания, умения, навыков и (или) опыта деятельности обучающегося по дисциплине. Может быть использовано для оценки знаний, умений, навыков и (или) опыта деятельности обучающихся	Перечень теоретических вопросов и практических заданий к зачету
2	Тест – промежуточная аттестация в форме зачета	Система автоматизированного контроля освоения компетенций (части компетенций) обучающимся по дисциплине (модулю) с использованием информационно-коммуникационных технологий. Может быть использовано для оценки знаний, умений, навыков и (или) опыта деятельности обучающихся	Фонд тестовых заданий
3	Экзамен	Средство, позволяющее оценить знания, умения, навыков и (или) опыта деятельности обучающегося по дисциплине. Может быть использовано для оценки знаний, умений, навыков и (или) опыта деятельности обучающихся	Перечень теоретических вопросов и практических заданий (образец экзаменационного билета) к экзамену
4	Тест – промежуточная аттестация в форме экзамена	Система автоматизированного контроля освоения компетенций (части компетенций) обучающимся по дисциплине (модулю) с использованием информационно-коммуникационных технологий. Может быть использовано для оценки знаний, умений, навыков и (или) опыта деятельности обучающихся	Фонд тестовых заданий

5	Курсовая работа	<p>Позволяет оценить умения обучающихся самостоятельно конструировать свои знания в процессе решения практических задач и проблем, ориентироваться в информационном пространстве и уровень сформированности аналитических, исследовательских навыков, навыков практического и творческого мышления. Может выполняться в индивидуальном порядке или группой обучающихся.</p> <p>Может быть использовано для оценки умений, навыков и (или) опыта деятельности обучающихся в предметной или межпредметной областях</p>	Образец задания для выполнения курсовой работы и примерный перечень вопросов для ее защиты
---	-----------------	--	--

Критерии и шкалы оценивания компетенций в результате изучения дисциплины при проведении промежуточной аттестации в форме зачета и экзамена. Шкала оценивания уровня освоения компетенций

Шкалы оценивания		Критерии оценивания	Уровень освоения компетенции
«отлично»	«зачтено»	Обучающийся правильно ответил на теоретические вопросы. Показал отличные знания в рамках учебного материала. Правильно выполнил практические задания. Показал отличные умения и владения навыками применения полученных знаний и умений при решении задач в рамках учебного материала. Ответил на все дополнительные вопросы	Высокий
«хорошо»		Обучающийся с небольшими неточностями ответил на теоретические вопросы. Показал хорошие знания в рамках учебного материала. С небольшими неточностями выполнил практические задания. Показал хорошие умения и владения навыками применения полученных знаний и умений при решении задач в рамках учебного материала. Ответил на большинство дополнительных вопросов	Базовый
«удовлетворительно»		Обучающийся с существенными неточностями ответил на теоретические вопросы. Показал удовлетворительные знания в рамках учебного материала. С существенными неточностями выполнил практические задания. Показал удовлетворительные умения и владения навыками применения полученных знаний и умений при решении задач в рамках учебного материала. Допустил много неточностей при ответе на дополнительные вопросы	Минимальный
«неудовлетворительно»	«не зачтено»	Обучающийся при ответе на теоретические вопросы и при выполнении практических заданий продемонстрировал недостаточный уровень знаний и умений при решении задач в рамках учебного материала. При ответах на дополнительные вопросы было допущено множество неправильных ответов	Компетенция не сформирована

Тест – промежуточная аттестация в форме зачета и экзамена

Шкала оценивания		Критерии оценивания
«отлично»	«зачтено»	Обучающийся верно ответил на 90 – 100 % тестовых заданий при прохождении тестирования
«хорошо»		Обучающийся верно ответил на 80 – 89 % тестовых заданий при прохождении тестирования

«удовлетворительно»		Обучающийся верно ответил на 70 – 79 % тестовых заданий при прохождении тестирования
«неудовлетворительно»	«не зачтено»	Обучающийся верно ответил на 69 % и менее тестовых заданий при прохождении тестирования

Курсовая работа

Шкала оценивания	Критерии оценивания
«отлично»	Содержание курсовой работы полностью соответствует заданию. Представлены результаты обзора литературных и иных источников. Структура курсовой работы логически и методически выдержана. Все выводы и предложения убедительно аргументированы. Оформление курсовой работы и полученные результаты полностью отвечают требованиям, изложенным в методических указаниях. При защите курсовой работы обучающийся правильно и уверенно отвечает на вопросы преподавателя, демонстрирует глубокое знание теоретического материала, способен аргументировать собственные утверждения и выводы
«хорошо»	Содержание курсовой работы полностью соответствует заданию. Представлены результаты обзора литературных и иных источников. Структура курсовой работы логически и методически выдержана. Большинство выводов и предложений аргументировано. Оформление курсовой работы и полученные результаты в целом отвечают требованиям, изложенным в методических указаниях. Имеются одна-две несущественные ошибки в использовании терминов, в построенных диаграммах и схемах. Наличествует незначительное количество грамматических и/или стилистических ошибок. При защите курсовой работы обучающийся правильно и уверенно отвечает на большинство вопросов преподавателя, демонстрирует хорошее знание теоретического материала, но не всегда способен аргументировать собственные утверждения и выводы. При наводящих вопросах преподавателя исправляет ошибки в ответе
«удовлетворительно»	Содержание курсовой работы частично не соответствует заданию. Результаты обзора литературных и иных источников представлены недостаточно полно. Есть нарушения в логике изложения материала. Аргументация выводов и предложений слабая или отсутствует. Имеются одно-два существенных отклонений от требований в оформлении курсовой работы. Полученные результаты в целом отвечают требованиям, изложенным в методических указаниях. Имеются одна-две существенных ошибки в использовании терминов, в построенных диаграммах и схемах. Много грамматических и/или стилистических ошибок. При защите курсовой работы обучающийся допускает грубые ошибки при ответах на вопросы преподавателя и /или не дал ответ более чем на 30% вопросов, демонстрирует слабое знание теоретического материала, в большинстве случаев не способен уверенно аргументировать собственные утверждения и выводы
«неудовлетворительно»	Содержание курсовой работы в целом не соответствует заданию. Имеются более двух существенных отклонений от требований в оформлении курсовой работы. Большое количество существенных ошибок по сути работы, много грамматических и стилистических ошибок и др. Полученные результаты не отвечают требованиям, изложенным в методических указаниях. При защите курсовой работы обучающийся демонстрирует слабое понимание программного материала. Курсовая работа не представлена преподавателю. Обучающийся не явился на защиту курсовой работы

Критерии и шкалы оценивания результатов обучения при проведении текущего контроля успеваемости

Лабораторная работа

Шкалы оценивания	Критерии оценивания
«отлично»	Лабораторная работа выполнена в обозначенный преподавателем срок, письменный отчет без замечаний. Лабораторная работа выполнена обучающимся в полном объеме с соблюдением необходимой последовательности. Обучающийся работал полностью самостоятельно; показал необходимые для проведения работы теоретические знания, практические умения и навыки. Работа (отчет) оформлена аккуратно, в наиболее оптимальной для фиксации результатов форме
«хорошо»	Лабораторная работа выполнена в обозначенный преподавателем срок, письменный отчет с небольшими недочетами.

		Лабораторная работа выполнена обучающимся в полном объеме и самостоятельно. Допущены отклонения от необходимой последовательности выполнения, не влияющие на правильность конечного результата. Работа показывает знание обучающимся основного теоретического материала и овладение умениями, необходимыми для самостоятельного выполнения работы. Допущены неточности и небрежность в оформлении результатов работы (отчета)
«удовлетворительно»		Лабораторная работа выполнена с задержкой, письменный отчет с недочетами. Лабораторная работа выполняется и оформляется обучающимся при посторонней помощи. На выполнение работы затрачивается много времени. Обучающийся показывает знания теоретического материала, но испытывает затруднение при самостоятельной работе с источниками знаний или приборами
«неудовлетворительно»	«не зачтено»	Лабораторная работа не выполнена, письменный отчет не представлен. Результаты, полученные обучающимся, не позволяют сделать правильных выводов и полностью расходятся с поставленной целью. Показывается плохое знание теоретического материала и отсутствие необходимых умений. Лабораторная работа не выполнена, у учащегося отсутствуют необходимые для проведения работы теоретические знания, практические умения и навыки

3. Типовые контрольные задания или иные материалы, необходимые для оценки знаний, умений, навыков и (или) опыта деятельности

3.1 Типовые задания для выполнения лабораторной работы и примерный перечень вопросов для ее защиты

Контрольные варианты заданий выложены в электронной информационно-образовательной среде ИрГУПС, доступной обучающемуся через его личный кабинет.

Ниже приведен образец типовых вариантов заданий для выполнения лабораторных работ и примерный перечень вопросов для их защиты.

Образец заданий для выполнения лабораторных работ и примерный перечень вопросов для их защиты

«Тема 3. Рамы тележек подвижного состава»

1. Назначение рам тележек тягового подвижного состава.
2. Как по типам исполнения классифицируют рамы тележек локомотивов?
3. Назначение бруса сочлинения в конструкции рамы тележки.
4. Предполагает ли наличие шкворневой балки несомненную установку шаровой связи на локомотиве?
5. На рамах тележек каких типов производят установку автосцепного оборудования?
6. На каком тяговом подвижном составе применяются листовые рамы?
7. Назовите достоинства и недостатки листовых рам.
8. Каким образом производится фиксация боковин и средних междурамных креплений на брусовых рамах?
9. Назовите основной недостаток в технологии изготовления брусовых рам.
10. За счет чего в цельнолитых рамах создаются дополнительные места концентрации напряжений?
11. Каким образом производят снятие остаточного напряжения на раме тележки?
12. Назовите очаги концентрации напряжений.
13. В какой плоскости реализуются большие значения напряжений изгиба?
14. Каким образом реализация больших значений напряжений изгиба в одной из плоскостей влияет на конструктивные особенности рам тележек?
15. Где расположены «языки» на раме тележки?

Образец заданий для выполнения лабораторных работ и примерный перечень вопросов для их защиты

«Тема 4. Кузовное подвешивание локомотивов»

1. Назначение кузовной ступени рессорного подвешивания локомотива.
2. Назовите устройства второй ступени рессорного подвешивания, предназначенные для передачи горизонтальных продольных усилий.
3. Назначение контррайки в конструкциях механической части подвижного состава и, в частности, кузовных опор. Привести пример конструкции.
4. Виды равновесия механических систем.
5. К какому виду равновесия можно отнести кузовную систему «пята – подпятник»? Аргументируйте свой ответ.
6. Какой вид равновесия реализован в боковой опоре кузова электровоза ЧС4?
7. Установлена ли опора средней тележки на локомотиве ВЛ80 в/и?
8. Назовите конструкцию кузовных опор, применяемых на большинстве электропоездов серии ЭР.
9. Передачу каких усилий осуществляет серийный узел люлечного подвешивания?
10. Осуществляет ли передачу горизонтального продольного усилия опора «Flexicoil»?
11. Назовите признаки неустойчивости механических систем.
12. Поясните назначение шарнирных соединений в рессорном подвешивании второй ступени локомотивов.
13. Назовите негативные последствия реализации принципа мгновенной геометрической изменяемости систем во второй ступени рессорного подвешивания локомотивов.
14. С какой целью в кузовных опорах локомотивов, содержащих маслянную ванну, выполняются щитки (металлические щиты)? Дайте развернутый ответ.
15. Какое устройство связи кузова с тележками используется на большинстве современных локомотивов для передачи горизонтальных продольных сил?

Образец заданий для выполнения лабораторных работ и примерный перечень вопросов для их защиты

«Тема 5. Рессорное подвешивание первой ступени локомотивов»

1. Назначение буксовой ступени рессорного подвешивания локомотива.
2. С какой целью пружины и листовые рессоры подвергаются закалке?
3. Какой из элементов первой ступени рессорного подвешивания выполняет функции гасителя колебаний и упругого, передающего вертикальную нагрузку, элемента?
4. Чем обоснован переход с фрикционных гасителей колебаний в первой ступени рессорного подвешивания на гидравлические гасители?
5. Поясните назначение продольных и поперечных балансиров на локомотивах.
6. Каковы причины исключения балансиров из системы рессорного подвешивания первой ступени на современном тяговом подвижном составе?
7. Как называются верхние листы (имеющие наибольшую длину) листовой рессоры?
8. Поясните термин «нижнее подвешивание» применительно к рессорному подвешиванию буксовой ступени.
9. Для рессорного подвешивания буксовой ступени электровоза ЭП1 рассказать поэлементную передачу горизонтальной продольной силы.
10. Для рессорного подвешивания буксовой ступени электровоза ЭП1 рассказать поэлементную передачу вертикальной (весовой) нагрузки.
11. Назовите элементы, которые в общем случае образуют систему рессорного подвешивания первой ступени локомотива.
12. Какие требования необходимо соблюдать при монтаже рессорной системы буксовой ступени?
13. С какой целью на листах рессоры выполняется желоб?
14. В связи с чем листовая рессора в первой ступени рессорного подвешивания дополняется цилиндрическими пружинами?

15. Назовите элементы второй ступени рессорного подвешивания электровоза 2ЭС6 «Синара».

Образец заданий для выполнения лабораторных работ и примерный перечень вопросов для их защиты

«Тема 6. Колесные пары и буксовые узлы подвижного состава»

1. Из каких деталей формируют колёсную пару локомотива?
2. Назначение колесной пары подвижного состава.
3. С какой целью профиль колеса выполняют на железнодорожном подвижном составе конической формы?
4. Назначение токосъёмных устройств в крышках отдельных букс.
5. Каково назначение дистанционных колец в буксовых узлах?
6. Назовите способы монтажа больших зубчатых колёс.
7. Поясните классификацию буксовых узлов по применяемым типам подшипников.
8. С какой целью производится периодическая обточка бандажа?
9. Назовите предельную толщину бандажа колесной пары электровозов постоянного и переменного тока.
10. Поясните назначение уклона 1:10 бандажа колесной пары.
11. Каким образом в конструкции колесной пары осуществляется попытка уменьшения проскальзывания колес при вписывании в кривые малого радиуса?
12. Как при визуальном осмотре колесной пары возможно определить проведение плазменного упрочнения гребней и поверхности катания?
13. Каким образом обеспечивается извилистое движение колесной пары в рельсовой колее.

3.2 Типовые контрольные задания для проведения тестирования

Фонд тестовых заданий по дисциплине содержит тестовые задания, распределенные по разделам и темам, с указанием их количества и типа.

Структура фонда тестовых заданий по дисциплине

Индикатор достижения компетенции	Тема в соответствии с РПД	Характеристика ТЗ	Количество тестовых заданий, типы ТЗ
	Тема 1. Классификация тягового подвижного состава железных дорог	Знание на выбор	2 – ОТЗ 2 – ЗТЗ
		Умение	1 – ОТЗ 1 – ЗТЗ
		Навык и (или) опыт деятельности/ действие	1 – ОТЗ 1 – ЗТЗ
	Тема 2. Кузова тягового подвижного состава	Знание на выбор	2 – ОТЗ 2 – ЗТЗ
		Умение	1 – ОТЗ 1 – ЗТЗ
		Навык и (или) опыт деятельности/ действие	1 – ОТЗ 1 – ЗТЗ
	Тема 3. Рамы тележек подвижного состава	Знание на выбор	2 – ОТЗ 2 – ЗТЗ
		Умение	1 – ОТЗ 1 – ЗТЗ
		Навык и (или) опыт деятельности/ действие	1 – ОТЗ 1 – ЗТЗ
	Тема 4. Кузовное подвешивание локомотивов	Знание на выбор	2 – ОТЗ 1 – ЗТЗ
		Умение	1 – ОТЗ

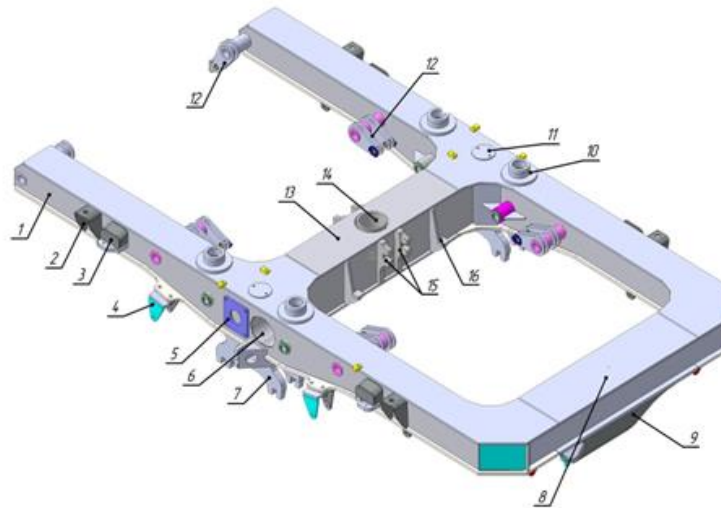
			1 – 3ТЗ
		Навык и (или) опыт деятельности/ действие	1 – ОТЗ 1 – 3ТЗ
	Тема 5. Рессорное подвешивание первой ступени локомотивов	Знание на выбор	2 – ОТЗ 2 – 3ТЗ
		Умение	1 – ОТЗ 1 – 3ТЗ
		Навык и (или) опыт деятельности/ действие	1 – ОТЗ 1 – 3ТЗ
	Тема 6. Колесные пары и буксовые узлы подвижного состава	Знание на выбор	2 – ОТЗ 2 – 3ТЗ
		Умение	1 – ОТЗ 1 – 3ТЗ
		Навык и (или) опыт деятельности/ действие	1 – ОТЗ 1 – 3ТЗ
	Тема 7. Тяговый привод и тяговая передача подвижного состава	Знание на выбор	2 – ОТЗ 2 – 3ТЗ
		Умение	1 – ОТЗ 1 – 3ТЗ
		Навык и (или) опыт деятельности/ действие	1 – ОТЗ 1 – 3ТЗ
	Тема 8. Компонировочные схемы тягового привода локомотивов	Знание на выбор	2 – ОТЗ 2 – 3ТЗ
		Умение	1 – ОТЗ 1 – 3ТЗ
		Навык и (или) опыт деятельности/ действие	1 – ОТЗ 1 – 3ТЗ
	Тема 9. Передача нагрузок узлами тягового подвижного состава	Знание на выбор	2 – ОТЗ 2 – 3ТЗ
		Умение	1 – ОТЗ 1 – 3ТЗ
		Навык и (или) опыт деятельности/ действие	1 – ОТЗ 1 – 3ТЗ
	Тема 10. Основы проектирования экипажной части тягового подвижного состава	Знание на выбор	2 – ОТЗ 2 – 3ТЗ
		Умение	1 – ОТЗ 1 – 3ТЗ
		Навык и (или) опыт деятельности/ действие	1 – ОТЗ 1 – 3ТЗ
	Тема 11. Статическая развеска локомотивов	Знание на выбор	2 – ОТЗ 2 – 3ТЗ
		Умение	1 – ОТЗ 1 – 3ТЗ
		Навык и (или) опыт деятельности/ действие	1 – ОТЗ 1 – 3ТЗ
	Тема 12. Расчет боковины рамы тележки от действия весовой нагрузки	Знание на выбор	2 – ОТЗ 2 – 3ТЗ
		Умение	1 – ОТЗ 1 – 3ТЗ
		Навык и (или) опыт деятельности/ действие	1 – ОТЗ 1 – 3ТЗ
	Тема 13. Расчет конструктивных параметров системы рессорного подвешивания первой и второй ступени локомотивов	Знание на выбор	2 – ОТЗ 2 – 3ТЗ
		Умение	1 – ОТЗ 1 – 3ТЗ

		Навык и (или) опыт деятельности/ действие	1 – ОТЗ 1 – ЗТЗ
Тема 14. Расчет полезной нагрузки, реализуемой тяговым приводом I, II, III класса локомотива		Знание на выбор	2 – ОТЗ 2 – ЗТЗ
		Умение	1 – ОТЗ 1 – ЗТЗ
		Навык и (или) опыт деятельности/ действие	1 – ОТЗ 1 – ЗТЗ
Тема 15. Стратегия развития тягового подвижного состава на железных дорогах мира и России		Знание на выбор	2 – ОТЗ 2 – ЗТЗ
		Умение	1 – ОТЗ 1 – ЗТЗ
		Навык и (или) опыт деятельности/ действие	1 – ОТЗ 1 – ЗТЗ
		Итого	60 – ОТЗ 60 – ЗТЗ

Полный комплект ФТЗ хранится в электронной информационно-образовательной среде ИрГУПС и обучающийся имеет возможность ознакомиться с демонстрационным вариантом ФТЗ.

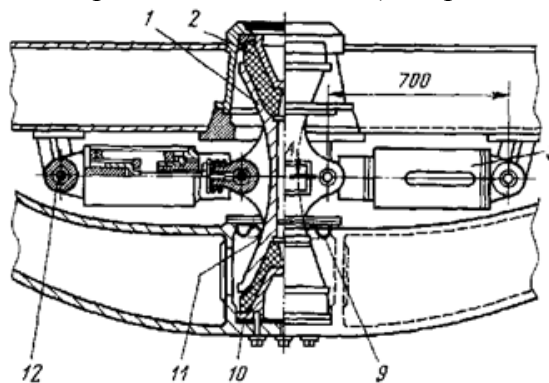
Ниже приведен образец типового варианта итогового теста, предусмотренного рабочей программой дисциплины.

1. Тип локомотива определяет:
 - а) род тока;
 - б) род службы;
 - в) силовая установка, ее устройство и принцип действия;**
 - г) дирекция тяги.
2. Как по способу питания классифицируют подвижной состав
Ответ: автономный и неавтономный.
3. Предназначен для размещения оборудования, пультов управления и защиты их от атмосферных явлений, а также для передачи тяговых и тормозных сил поезду через автосцепное устройство:
Ответ: кузов.
4. Различают кузова локомотивов:
 - а) крытого и открытого типов;
 - б) капотного и вагонного типа;**
 - в) бустерные и с кабинами управления.
5. Рама, представляющая собой неразборную конструкцию, изготовленную с применением сварки из балок замкнутого типа, называется:
 - а) литая;
 - б) сварная;**
 - в) брусковая;
 - г) листовая.
6. К какому по типу исполнения принадлежит рама электровоза 2ЭС6 «Синара»



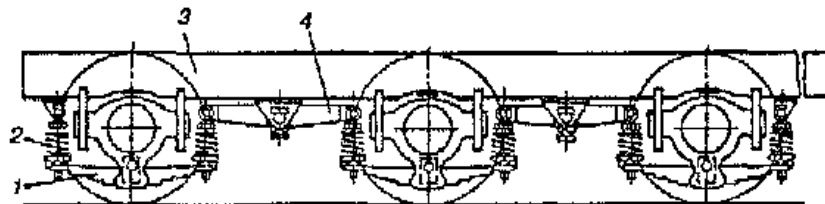
Ответ: сварному.

7. Какой тип нагрузок передает маятниковая (центральная) опора локомотивов:



Ответ: вертикальные и горизонтальные

8. Какой элемент обозначен на рисунке позицией 4:



Ответ: продольный балансир.

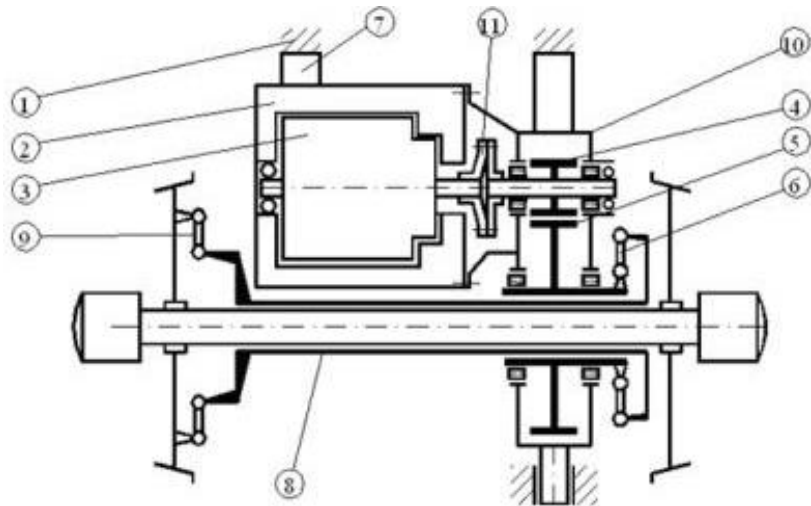
9. Профиль бандажа состоит из _____, круга катания, бурта и выточки под бандажное кольцо:

- а) гребня;
- б) уклона;
- в) возвышения.

10. Индивидуальный тяговый привод подвижного состава предполагает, что:

- а) один тяговый двигатель передает вращающий момент на одну колесную пару;
- б) один тяговый двигатель передает вращающий момент на одну тележку;
- в) каждый тяговый двигатель установлен в отдельной тележке;
- г) один тяговый двигатель передает вращающий момент на несколько колесных пар.

11. Перед Вами схема тягового привода III класса, под каким номером в схеме показан тяговый редуктор:



Ответ: 10

12. Установите соответствие между узлом и его назначением:

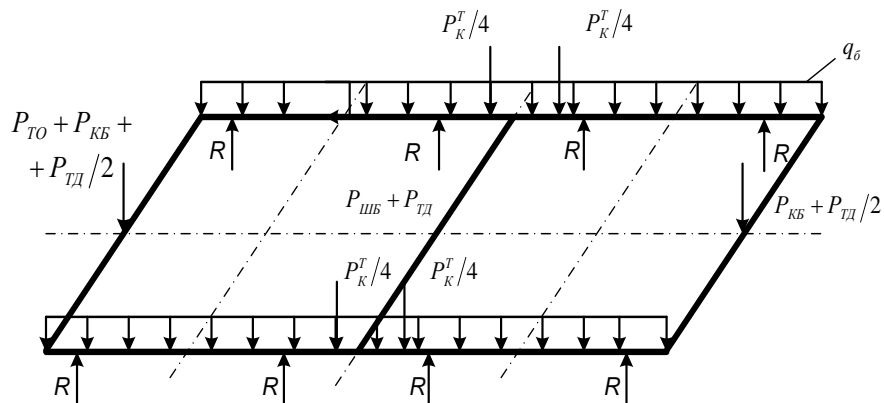
1) реактивная тяга	а) передача горизонтального продольного усилия между тележкой и кузовом
2) опора средней тележки (качающийся стержень)	б) передача горизонтального продольного и вертикальных усилий между тележкой и кузовом
3) маятниковая опора	в) передача вертикальной нагрузки

Ответ: 1=а, 2=в, 3=б

13. Чем определяется жесткая база двухосной тележки:

- а) расстоянием между осями колёсных пар рамы тележки;
- б) расстоянием между крайними осями колёсных пар подвижного состава;
- в) расстоянием между крайними осями колёсных пар рамы тележки.**

14. Чему равна сумма проекций всех сил на вертикальную ось на предложенной схеме:



Ответ: нулю.

15. Почему приведенная ниже эпюра изгибающих моментов имеет криволинейный характер:

- а) из-за наличия сосредоточенных сил;
- б) из-за отсутствия сосредоточенных моментов;
- в) из-за наличия равномерно распределенной нагрузки.**

16. Реакция в точке крепления рессорного подвешивания электровоза с двухосными тележками $R = P_{\text{тобр}}/N_p$, чему равно число точек крепления рессорного подвешивания:

Ответ: 8.

17. При расчете тягового привода локомотива установите верную последовательность действий:

- а) определение усилия в зацеплении зубчатых колес;
- б) определение величины силы тяги в точке контакта колес и рельсов;
- в) определение реакции в точке крепления ТЭД;
- г) построение расчетной схемы.

Ответ: 1=г, 2=б, 3=а, 4=в.

18. Какие из перечисленных ниже типов кузовных опор установлены во второй ступени рессорного подвешивания локомотива ЭП2К:

- а) серийные узлы люлечного подвешивания;
- б) маятниковые опоры;
- в) опоры «Флексикойл»;**
- г) серийные узлы люлечного подвешивания и опоры средней тележки (качающиеся стержни).

3.3 Типовое задание для выполнения курсовой работы

Типовые задания выложены в электронной информационно-образовательной среде ИрГУПС, доступной обучающемуся через его личный кабинет.

Ниже приведен образец задания для выполнения курсовой работы и примерный перечень вопросов для ее защиты.

Образец типового задания для выполнения курсовой работы

Образец типовых вариантов курсовой работы

№ п/п	Тип ЭПС	Осевая формула	Тип тягового привода	Тип сечения рамы тележки	Конструкционная скорость, V (км/ч)	Проектная нагрузка колёсной пары на рельс (сцепной вес, приходящийся на ось), Pсц(кН)	Максимальный суммарный статический прогиб упругого подвешивания ЭПС, h (м)	Тип конструкции 1-й ступени упругого подвешивания	Тип конструкции 2-й ступени упругого подвешивания	Мощность тягового двигателя, кВт	Тип передачи	Тип муфты	Радиус кривой, R(м)
1.	Электровоз (грузовой)	2 ₀ -2 ₀	Опорно-осевой	ЧС-4	120	250	0,12 h ₁ =30%h h ₂ =70%h	ЭП20	ВЛ10	820	Упругие зубчатые колёса электровоза	-	300
2.		3 ₀ -3 ₀		ЧС-1	110	230	0,11 h ₁ =40%h h ₂ =60%h	ЭП-1	ВЛ80	740	Упругие зубчатые колёса	-	400
3.	Электровоз (пассажирский)	2 ₀ -2 ₀		ВЛ-60	110	220	0,11 h ₁ =40%h h ₂ =60%h	ЧС-1	ВЛ-80	780	УСЗК без наружной арматуры	-	500
4.		3 ₀ -3 ₀		ВЛ-10	120	220	0,12 h ₁ =40%h h ₂ =60%h	ЧС-4	ЭП10	710	УСЗК тепловоза	-	600
5.	Электровоз (грузовой)	2 ₀ -2 ₀	Опорно-осевой	ВЛ-15	150	230	0,15 h ₁ =40%h h ₂ =60%h	ЧС-3	ВЛ-85	800	УСЗК ВНИТИ	-	300
6.		3 ₀ -3 ₀		ВЛ-15	160	210	0,16 h ₁ =30%h h ₂ =70%h	ЭП2К	ЧС-2	800	Упругие зубчатые колёса УСЗК	-	400
7.		2 ₀ -2 ₀		ЧС-4	170	250	0,17 h ₁ =30%h h ₂ =70%h	ВЛ-10	ЧС-8	820	УЗК с пакетом пластинчатых пружин	-	500
8.	Электровоз (пассажирский)	3 ₀ -3 ₀	Опорно-осевой (центральной)	ЧС-1	160	230	0,16 h ₁ =40%h h ₂ =60%h	ЧС-4	2ЭС5К	740	Конструкции ВНИТИ	-	600
9.		2 ₀ -2 ₀		ВЛ-60	150	220	0,15 h ₁ =40%h h ₂ =60%h	2ЭС7	ВЛ-15	780	Конструкции Сименс	-	300

№ п/п	Тип ЭПС	Осевая формула	Тип тягового привода	Тип сечения рамы тележки	Конструкционная скорость, V (км/ч)	Проектная нагрузка колёсной пары на рельс (цепной вес, приходящийся на ось), R _{сц} (кН)	Максимальный суммарный статический прогиб упругого подвешивания электровоза (электропоезда), h (м)	Тип конструкции 1-й ступени упругого подвешивания	Тип конструкции 2-й ступени упругого подвешивания	Мощность тягового двигателя, кВт	Тип передачи	Тип муфты	Радиус кривой, R(М)
10.	Электровоз (грузовой)	3 ₀ -3 ₀	Опорно-осевой (центральной)	ВЛ-10	140	220	0,17 h ₁ =40%h h ₂ =60%h	ЭП-1	ЧС-4	710	Конструкции фирмы Лем ГДР	-	400
11.	Электровоз (пассажирский)	2 ₀ -2 ₀	Опорно-рамное подвешивание ТЭД сопорно-осевым редуктором	ЧС-4	140	220	0,14 h ₁ =35%h h ₂ =65%h	ЭП10	ЧС-1	900	Лечберг	Дисковая	500
12.		3 ₀ -3 ₀		ЧС-1	150	210	0,15 h ₁ =40%h h ₂ =60%h	ВЛ-80	ЧС-4	720	Сешерон	Пласти- тинчатая	600
13.		2 ₀ -2 ₀		ВЛ-60	160	200	0,16 h ₁ =30%h h ₂ =70%h	ЭП-1	2ЭС5К	810	Шкода	ЧС-7	300
14.		3 ₀ -3 ₀		ВЛ-10	170	190	0,17 h ₁ =35%h h ₂ =65%h	ЧС-4	2ЭС7	680	Шкода	ЧС-4	400

Образец типовых вопросов для защиты курсовых работ

1. Какие требования необходимо выполнить при выборе ТЭД для определения основных размеров рамы тележки.
2. На основании каких данных происходит построение схемы нагружения рамы тележки.
3. Как используются сведения о заданном типе ЭПС.
4. На основании чего устанавливаются какие поперечные балки войдут в состав рамы тележки.
5. Чем определяется направление расположения ТЭД.
6. Как установлен вес балок рамы тележки.
7. Для какой цели выполняется статическая развеска локомотива.
8. На основании чего рекомендуется формировать жесткую базу тележки в установленных диапазонах.
9. На основании чего устанавливается последовательная или параллельная работа упругих элементов рессорного подвешивания первой или второй ступеней.
10. Как определена величина централи при расчете нагрузок в тяговом приводе.

3.4 Перечень теоретических вопросов к зачету

(для оценки знаний)

1. Классификация тягового подвижного состава (типы локомотивов)
2. Основные узлы механической части локомотива. Назначение
3. Принципы классификации электроподвижного состава и предъявляемые к нему общие требования.
4. Назначение и основные элементы рам тележек и кузовов электровозов. Определение размеров рамы тележки.
5. Рессорное подвешивание первой ступени, назначение.
6. Рессорное подвешивание кузовной ступени, назначение.
7. Тяговый привод локомотива, назначение. Схема нагрузок тягового привода 1 класса.
8. Тяговый привод локомотива, назначение. Схема нагрузок тягового привода 2 класса.
9. Тяговый привод локомотива, назначение. Схема нагрузок тягового привода 3 класса.
10. Классификация тележек и их основных элементов.
11. Основные узлы кузовных устройств для передачи усилий, их конструкция и назначение.
12. Классификация буксовых связей.

3.5 Перечень типовых простых практических заданий к зачету

(для оценки умений)

1. Выполнить эскиз рамы тележки электровоза 2ЭС5К (вид сверху и сбоку), указать точки опирания кузова на раму тележки.
2. Выполнить эскиз рамы тележки электровоза ВЛ85 (вид сверху и сбоку), указать точки опирания кузова на раму тележки.
3. Выполнить эскиз рамы тележки электровоза ЭП1 (вид сверху и сбоку), указать точки опирания кузова на раму тележки.
4. Выполнить эскиз рамы тележки электровоза ЧС-7 (вид сверху и сбоку), указать точки опирания кузова на раму тележки.
5. Выполнить эскиз рамы тележки электровоза ЧС-4 (вид сверху и сбоку), указать точки опирания кузова на раму тележки.
6. Выполнить эскиз всех кузовных опор и устройств связи электровоза 2ЭС5К.
7. Выполнить эскиз всех кузовных опор и устройств связи электровоза ВЛ80.
8. Выполнить эскиз всех кузовных опор и устройств связи электровоза ЭП1.
9. Выполнить эскиз всех кузовных опор и устройств связи электровоза ВЛ85.
10. Выполнить эскиз всех кузовных опор и устройств связи электровоза ЧС-7.
11. Выполнить эскиз рессорного подвешивания первой ступени (на сторону тележки) электровоза 2ЭС5К.

12. Выполнить эскиз рессорного подвешивания первой ступени (на сторону тележки) электровоза ВЛ85.

13. Выполнить эскиз рессорного подвешивания первой ступени (на сторону тележки) электровоза ЭП1.

14. Выполнить эскиз рессорного подвешивания первой ступени (на сторону тележки) электровоза ЭП2К.

15. Выполнить эскиз рессорного подвешивания первой ступени (на сторону тележки) электровоза ЧС-7.

3.6 Перечень типовых практических заданий к зачету

(для оценки навыков и (или) опыта деятельности)

1. Сравнительная характеристика экипажной части электровоза ВЛ80 и ВЛ85. Охарактеризовать имеющиеся достоинства и недостатки.

2. Сравнительная характеристика экипажной части электровоза ЭП1 и ВЛ85. Охарактеризовать имеющиеся достоинства и недостатки.

3. Сравнительная характеристика экипажной части электровоза 2ЭС5К и ЧС-7. Охарактеризовать имеющиеся достоинства и недостатки.

4. Сравнительная характеристика экипажной части электровоза ЭП1 и ЧС-8. Охарактеризовать имеющиеся достоинства и недостатки.

5. Сравнительная характеристика экипажной части электровоза ВЛ80 и 2ЭС7. Охарактеризовать имеющиеся достоинства и недостатки.

6. Сравнительная характеристика экипажной части электровоза ЭП20 и ВЛ85. Охарактеризовать имеющиеся достоинства и недостатки.

7. Сравнительная характеристика экипажной части электровоза 2ЭС5К и ЭП2К. Охарактеризовать имеющиеся достоинства и недостатки.

8. Сравнительная характеристика кузовного и рессорного подвешивания электровозов ЭП1 и ЧС4.

9. Сравнительная характеристика рам тележек электровозов ВЛ85 и ЭП1.

10. Основные узлы кузовных устройств для передачи усилий, их конструкция и назначение.

11. Сравнительная характеристика кузовного и рессорного подвешивания электровозов ЭП2К и ВЛ85.

12. Сравнительная характеристика рам тележек электровозов 2ЭС7 и ЭП1.

13. Сравнительная характеристика кузовного и рессорного подвешивания электровозов ЭП20 и ЧС7.

14. Сравнительная характеристика рам тележек электровозов ЭП2К и ЭП1.

3.7 Перечень теоретических вопросов к экзамену

(для оценки знаний)

1. Классификация рам по выполнению боковин. Достоинства и недостатки.

2. Устройство рессорного подвешивания. Конструкция, назначение и основные характеристики рессор, пружин и балансиров.

3. Назначение и конструкция колёсной пары.

4. Буксы колёсных пар локомотивов. Назначение, конструкция и особенности работы. Достоинства и недостатки.

5. Классификация тележек и их основных элементов.

6. Назначение и основные элементы рам тележек и кузовов электровозов. Условия нагружения рам тележек электровозов.

7. Экипажная часть локомотива, ее элементы и их назначение.

8. Принципы классификации электроподвижного состава и предъявляемые к нему общие требования.

9. Конструкция и работа листовых рессор. Расчет параметров рессоры.

10. Назначение, конструкция и работа связей кузова с тележками, обеспечивающих подвижность по направлению угловых и линейных координат.

11. Последовательность передачи тягового усилия от точки контакта колеса и рельса до автосцепки электровоза. Этапы развития экипажной части электровозов. Общие требования, предъявляемые к экипажной части подвижного состава.
12. Классификация и основные элементы кузовов электровозов.
13. Различия в конструкции экипажной части электроподвижного состава.
14. Способы гашения колебаний.

3.8 Перечень типовых простых практических заданий к экзамену

(для оценки умений)

1. Порядок расчёта весовой ведомости электровоза с учётом особенностей конструкции экипажной части.
2. Расчет параметров листовой рессоры.
3. Принципы классификации электроподвижного состава и предъявляемые к нему общие требования.
4. Определение размеров рамы тележки.
5. Порядок расчёта параметров однорядных пружин.
6. Расчёт эквивалентной жёсткости сбалансированного рессорного подвешивания для заданного электровоза.
7. Порядок расчёта параметров двурядных пружин.
8. Порядок расчёта упругих амортизаторов.
9. Выполнить развеску электровоза по предложенному заданию.
10. Рассчитать весовую ведомость электровоза с 3-осной тележкой и опорно-осевыми тяговыми двигателями.
11. Расчет резинового конуса.
12. Рессорное подвешивание первой ступени, назначение. Расчет листовой рессоры.
13. Рессорное подвешивание кузовной ступени, назначение. Расчет однорядной пружины.
14. Тяговый привод локомотива, назначение. Схема нагрузок тягового привода 1 класса.
15. Тяговый привод локомотива, назначение. Схема нагрузок тягового привода 2 класса.
16. Тяговый привод локомотива, назначение. Схема нагрузок тягового привода 3 класса.
17. Проверка условий статического равновесия для заданной рамы тележки
18. Классификация тележек и их основных элементов.
19. Определение основных размеров рамы тележки электровоза с учётом особенностей назначения и конструкции экипажной части.
20. Развеска электровоза. Выбор и порядок расчета при определении неизвестных параметров.
21. Расчет нагрузок в тяговом приводе 1 класса.
22. Расчет нагрузок в тяговом приводе 2 класса.
23. Расчет нагрузок в тяговом приводе 3 класса.

3.9 Перечень типовых практических заданий к экзамену

(для оценки навыков и (или) опыта деятельности)

(для оценки умений)

1. Рассчитать эквивалентную жёсткость сбалансированного и несбалансированного рессорного подвешивания предложенных электровозов.
2. Выполнить развеску электровоза по предложенному заданию.
3. Рассчитать весовую ведомость электровоза с 2-осной тележкой и опорно-рамными тяговыми двигателями.
4. Рассчитать весовую ведомость электровоза с 3-осной тележкой и опорно-осевыми тяговыми двигателями.
5. Рассчитать рессору и пружину на прочность.
6. Расчеты рессоры и эквивалентной жесткости рессорного подвешивания первой ступени предложенного локомотива.
7. Охарактеризовать буксовое подвешивание предложенных электровозов. Оценить их достоинства и недостатки.

8. Последовательность передачи тягового усилия от точки контакта колеса и рельса до автосцепки заданного электровоза.

9. Расчет нагрузок в тяговом приводе локомотива для предложенного класса привода.

10. Выполнить расчет и построение эпюры изгибающих моментов боковины рамы тележки предложенного локомотива.

11. Сравнение экипажной части отдельных локомотивов с выявлением достоинств и недостатков конструкции.

4. Методические материалы, определяющие процедуру оценивания знаний, умений, навыков и (или) опыта деятельности

В таблице приведены описания процедур проведения контрольно-оценочных мероприятий и процедур оценивания результатов обучения с помощью оценочных средств в соответствии с рабочей программой дисциплины.

Наименование оценочного средства	Описания процедуры проведения контрольно-оценочного мероприятия и процедуры оценивания результатов обучения
Лабораторная работа	Защита лабораторных работ проводится во время лабораторных занятий. Во время проведения защиты лабораторной работы пользоваться учебниками, справочниками, конспектами лекций, тетрадями не разрешено. Преподаватель на лабораторной работе, предшествующей занятию проведения защиты лабораторной работы, доводит до обучающихся: номер защищаемой лабораторной работы, время на защиту лабораторной работы. Преподаватель информирует обучающихся о результатах защиты лабораторной работы сразу после ее контрольно-оценочного мероприятия
Курсовая работа	Ход выполнения разделов курсовой работы в рамках текущего контроля оценивается преподавателем исходя из объемов выполненных работ в соответствие со шкалами оценивания. Преподаватель информирует обучающихся о результатах оценивания выполнения курсового проекта сразу после контрольно-оценочного мероприятия. В ходе защиты курсовой работы обучающийся делает доклад протяженностью 5 – 7 минут. Преподаватель ставит окончательную оценку за курсовую работу после завершения защиты, учитывая уровень ее защиты

Для организации и проведения промежуточной аттестации составляются типовые контрольные задания или иные материалы, необходимые для оценки знаний, умений, навыков и (или) опыта деятельности, характеризующих этапы формирования компетенций в процессе освоения образовательной программы.

Перечень теоретических вопросов и типовые практические задания разного уровня сложности для проведения промежуточной аттестации обучающиеся получают в начале семестра через электронную информационно-образовательную среду ИрГУПС (личный кабинет обучающегося).

Описание процедур проведения промежуточной аттестации в форме зачета и оценивания результатов обучения

При проведении промежуточной аттестации в форме зачета преподаватель может воспользоваться результатами текущего контроля успеваемости в течение семестра. С целью использования результатов текущего контроля успеваемости, преподаватель подсчитывает среднюю оценку уровня сформированности компетенций обучающегося (сумма оценок, полученных обучающимся, делится на число оценок).

Шкала и критерии оценивания уровня сформированности компетенций в результате изучения дисциплины при проведении промежуточной аттестации в форме зачета по результатам текущего контроля (без дополнительного аттестационного испытания)

Средняя оценка уровня сформированности компетенций по результатам текущего контроля	Шкала оценивания
---	------------------

Оценка не менее 3,0 и нет ни одной неудовлетворительной оценки по текущему контролю	«зачтено»
Оценка менее 3,0 или получена хотя бы одна неудовлетворительная оценка по текущему контролю	«не зачтено»

Если оценка уровня сформированности компетенций обучающегося не соответствует критериям получения зачета без дополнительного аттестационного испытания, то промежуточная аттестация проводится в форме собеседования по перечню теоретических вопросов и типовых практических задач или в форме компьютерного тестирования.

Промежуточная аттестация в форме зачета с проведением аттестационного испытания проходит на последнем занятии по дисциплине.

При проведении промежуточной аттестации в форме компьютерного тестирования вариант тестового задания формируется из фонда тестовых заданий по дисциплине случайным образом, но с условием: 50 % заданий должны быть заданиями открытого типа и 50 % заданий – закрытого типа.

Описание процедур проведения промежуточной аттестации в форме экзамена и оценивания результатов обучения

Промежуточная аттестация в форме экзамена проводится путем устного собеседования по билетам или в форме компьютерного тестирования.

При проведении промежуточной аттестации в форме собеседования билеты составляются таким образом, чтобы каждый из них включал в себя теоретические вопросы и практические задания.

Билет содержит: два теоретических вопроса для оценки знаний. Теоретические вопросы выбираются из перечня вопросов к экзамену; два практических задания: одно из них для оценки умений (выбирается из перечня типовых простых практических заданий к экзамену); другое практическое задание для оценки навыков и (или) опыта деятельности (выбираются из перечня типовых практических заданий к экзамену).


Распределение теоретических вопросов и практических заданий по экзаменационным билетам находится в закрытом для обучающихся доступе. Разработанный комплект билетов (25-30 билетов) не выставляется в электронную информационно-образовательную среду ИрГУПС, а хранится на кафедре-разработчике фондов оценочных средств.

На экзамене обучающийся берет билет, для подготовки ответа на экзаменационный билет обучающемуся отводится время в пределах 45 минут. В процессе ответа обучающегося на вопросы и задания билета, преподаватель может задавать дополнительные вопросы.

Каждый вопрос/задание билета оценивается по четырехбалльной системе, а далее вычисляется среднее арифметическое оценок, полученных за каждый вопрос/задание. Среднее арифметическое оценок округляется до целого по правилам округления.

При проведении промежуточной аттестации в форме компьютерного тестирования вариант тестового задания формируется из фонда тестовых заданий по дисциплине случайным образом, но с условием: 50 % заданий должны быть заданиями открытого типа и 50 % заданий – закрытого типа.

Образец экзаменационного билета

	Экзаменационный билет № 1 по дисциплине «<u>Электрический транспорт</u> <u>железных дорог. Общий курс</u>»	Утверждаю: Заведующий кафедрой «_____» ИрГУПС _____
<ol style="list-style-type: none"> 1. Экипажная часть локомотива, ее элементы и их назначение. 2. Порядок расчёта весовой ведомости электровоза с учётом особенностей конструкции экипажной части. 3. Последовательность передачи тягового усилия от точки контакта колеса и рельса до автосцепки заданного электровоза. 4. Сравнение экипажной части отдельных локомотивов с выявлением достоинств и недостатков конструкции. 		