

ФЕДЕРАЛЬНОЕ АГЕНТСТВО ЖЕЛЕЗНОДОРОЖНОГО ТРАНСПОРТА

Федеральное государственное бюджетное образовательное учреждение
высшего образования
«Иркутский государственный университет путей сообщения»
(ФГБОУ ВО ИрГУПС)

УТВЕРЖДЕНА
приказом ректора
от «31» мая 2024 г. № 425-1

Б1.О.20 Начертательная геометрия и компьютерная графика

рабочая программа дисциплины

Специальность/направление подготовки – 23.05.05 Системы обеспечения движения поездов

Специализация/профиль – Электроснабжение железных дорог

Квалификация выпускника – Инженер путей сообщения

Форма и срок обучения – очная форма 5 лет; заочная форма 6 лет

Кафедра-разработчик программы – Управление качеством и инженерная графика

Общая трудоемкость в з.е. – 6
Часов по учебному плану (УП) – 216

Формы промежуточной аттестации
очная форма обучения:
зачет 1, 2 семестр
заочная форма обучения:
зачет 1 курс

Очная форма обучения

Распределение часов дисциплины по семестрам

Семестр	1	2	Итого
Вид занятий	Часов по УП	Часов по УП	Часов по УП
Аудиторная контактная работа по видам учебных занятий/ в т.ч. в форме ПП*	51	51	102
– лекции	17		17
– практические (семинарские)	34	17	51
– лабораторные		34	34
Самостоятельная работа	57	57	114
Итого	108	108	216

Заочная форма обучения

Распределение часов дисциплины по семестрам

Курс	1	Итого
Вид занятий	Часов по УП	Часов по УП
Аудиторная контактная работа по видам учебных занятий/ в т.ч. в форме ПП*	26	26
– лекции	6	6
– практические (семинарские)	14	14
– лабораторные	6	6
Самостоятельная работа	182	182
Зачет		8
Итого	216	216

ИРКУТСК

Электронный документ выгружен из ЕИС ФГБОУ ВО ИрГУПС и соответствует оригиналу

Подписант ФГБОУ ВО ИрГУПС Трофимов Ю.А.

00920FD815CE68F8C4CA795540563D259C с 07.02.2024 05:46 по 02.05.2025 05:46 GMT+03:00

Подпись соответствует файлу документа



Рабочая программа дисциплины разработана в соответствии с федеральным государственным образовательным стандартом высшего образования – специалитет по специальности 23.05.05 Системы обеспечения движения поездов, утвержденным Приказом Минобрнауки России от 27.03.2018 г. № 217.

Программу составил(и):
к.т.н., доцент, доцент, Л.В. Матиенко

Рабочая программа рассмотрена и одобрена для использования в учебном процессе на заседании кафедры «Управление качеством и инженерная графика», протокол от «21» мая 2024 г. № 10

Зав. кафедрой, к. т. н., доцент

Е.Д. Молчанова

СОГЛАСОВАНО

Кафедра «Электроэнергетика транспорта», протокол от «21» мая 2024 г. № 11

Зав. кафедрой, к.т.н., доцент

В.А. Тихомиров

1 ЦЕЛИ И ЗАДАЧИ ДИСЦИПЛИНЫ	
1.1 Цели дисциплины	
1	обучение студента пространственному воображению
2	обучение конструкторско-геометрическому мышлению
3	обучение способности к анализу и синтезу пространственных форм и отношений на основе графических моделей
1.2 Задачи дисциплины	
1	вырабатывание знаний и навыков, необходимых для чтения и выполнения технических чертежей
2	составление конструкторской документации производства
1.3 Цель воспитания и задачи воспитательной работы в рамках дисциплины	
Профессионально-трудовое воспитание обучающихся	
Цель профессионально-трудового воспитания – формирование у обучающихся осознанной профессиональной ориентации, понимания общественного смысла труда и значимости его для себя лично, ответственного, сознательного и творческого отношения к будущей деятельности, профессиональной этики, способности предвидеть изменения, которые могут возникнуть в профессиональной деятельности, и умению работать в изменённых, вновь созданных условиях труда.	
Цель достигается по мере решения в единстве следующих задач:	
– формирование сознательного отношения к выбранной профессии;	
– воспитание чести, гордости, любви к профессии, сознательного отношения к профессиональному долгу, понимаемому как личная ответственность и обязанность;	
– формирование психологии профессионала;	
– формирование профессиональной культуры, этики профессионального общения;	
– формирование социальной компетентности и другие задачи, связанные с имиджем профессии и авторитетом транспортной отрасли	

2 МЕСТО ДИСЦИПЛИНЫ В СТРУКТУРЕ ОПОП	
Блок/часть ОПОП	Блок 1. Дисциплины / Обязательная часть
2.1 Дисциплины и практики, на которых основывается изучение данной дисциплины	
1	Дисциплина изучается на начальном этапе формирования компетенции
2.2 Дисциплины и практики, для которых изучение данной дисциплины необходимо как предшествующее	
1	Б1.О.21 Теоретическая механика
2	Б1.О.22 Основы теории надежности
3	Б3.01(Д) Выполнение выпускной квалификационной работы

3 ПЛАНИРУЕМЫЕ РЕЗУЛЬТАТЫ ОБУЧЕНИЯ ПО ДИСЦИПЛИНЕ, СООТНЕСЕННЫЕ С ТРЕБОВАНИЯМИ К РЕЗУЛЬТАТАМ ОСВОЕНИЯ ОБРАЗОВАТЕЛЬНОЙ ПРОГРАММЫ		
Код и наименование компетенции	Код и наименование индикатора достижения компетенции	Планируемые результаты обучения
ОПК-4 Способен выполнять проектирование и расчет транспортных объектов в соответствии с требованиями нормативных документов	ОПК-4.1 Владеет навыками построения технических чертежей, двухмерных и трёхмерных моделей конкретных объектов и сооружений	Знать: основные законы геометрического построения и взаимного пересечения моделей и плоскостей и пространства, необходимые для выполнения и чтения чертежей
		Уметь: применять полученные знания при изучении других дисциплин, воспринимать оптимальное соотношение частей и целого на основе графических моделей
	ОПК-4.2 Применяет системы автоматизированного проектирования на базе отечественного и зарубежного программного обеспечения для проектирования транспортных объектов	Владеть: графическими способами решения метрических задач пространственных объектов на чертежах, методами проецирования и изображения пространственных форм на плоскости проекций
		Знать: конструкторскую документацию машиностроительного черчения, сборочный чертеж, элементы геометрии деталей, изображение деталей
		Уметь: применять действующие стандарты по оформлению технической документации
		Владеть: методами проецирования и изображения пространственных форм на плоскости проекций

4 СТРУКТУРА И СОДЕРЖАНИЕ ДИСЦИПЛИНЫ				
Код	Наименование разделов, тем и	Очная форма	Заочная форма	*Код

	видов работ	Семестр	Часы				Курс	Часы				индикатора достижения компетенции
			Лек	Пр	Лаб	СР		Лек	Пр	Лаб	СР	
1.0	Раздел 1. Проецирование точки и прямой.											
1.1	Методы проецирования. Эпюр Монжа. Точка. Прямая общего положения	1	2	4		10	1/уст.	1	2		22	ОПК-4.1 ОПК-4.2
1.2	Прямые частного положения. Определение натуральной величины прямой общего положения. Относительное положение прямых. Теорема о проецировании прямого угла.	1	4	6		10	1/уст.	1	1		20	ОПК-4.1 ОПК-4.2
2.0	Раздел 2. Плоскость. Поверхности.											
2.1	Плоскости частного положения. Способы задания плоскости. общего положения. Прямые и точки в плоскости. Аксиомы принадлежности. Относительное положение прямой и плоскости. Относительное положение плоскостей. Методы преобразования чертежа	1	6	10		14	1/уст.	2	2		20	ОПК-4.1 ОПК-4.2
2.2	Поверхности. Точки и линии на поверхностях. Сечение поверхности плоскостью частного положения	1	3	8		11	1/уст.	1	1		18	ОПК-4.1 ОПК-4.2
2.3	Пересечение поверхностей. Пересечение с тором	1	2	6		12	1/уст.	1	2		26	ОПК-4.1 ОПК-4.2
	Форма промежуточной аттестации – зачет	1					1/зимняя	4				ОПК-4.1 ОПК-4.2
3.0	Раздел 3. Виды, разрезы, сечения.											
3.1	Построение сопряжений. Построение третьего вида модели по двум данным. Простановка размеров. Аксонометрические проекции	2		4	8	14	1/зимняя		1	1	24	ОПК-4.1 ОПК-4.2
4.0	Раздел 4. Изображение резьбы. Сборочный чертеж.											
4.1	Болтовое соединение. Сборочный чертеж. Спецификация. Эскизы	2		4	12	20	1/зимняя		2	1	20	ОПК-4.1 ОПК-4.2
4.2	Схемы электрические принципиальные. Детализирование чертежей	2		6	12	19	1/зимняя		2	2	18	ОПК-4.1 ОПК-4.2
4.3	Подготовка чертежей к зачету	2		3	2	4	1/зимняя		1	2	10	
	Форма промежуточной аттестации – зачет	2					1/летняя	4				ОПК-4.1 ОПК-4.2
	Контрольная работа	1					1/зимняя				2	ОПК-4.1 ОПК-4.2
	Контрольная работа	2					1/летняя				2	ОПК-4.1 ОПК-4.2
	Итого часов (без учёта часов на промежуточную		17	51	34	114		6	14	6	182	

4 СТРУКТУРА И СОДЕРЖАНИЕ ДИСЦИПЛИНЫ

Код	Наименование разделов, тем и видов работ	Очная форма				Заочная форма				*Код индикатора достижения компетенции
		Семестр	Часы			Курс	Часы			
			Лек	Пр	Лаб		СР	Лек	Пр	
	аттестацию)									

5 ФОНД ОЦЕНОЧНЫХ СРЕДСТВ ДЛЯ ПРОВЕДЕНИЯ ТЕКУЩЕГО КОНТРОЛЯ УСПЕВАЕМОСТИ И ПРОМЕЖУТОЧНОЙ АТТЕСТАЦИИ ОБУЧАЮЩИХСЯ ПО ДИСЦИПЛИНЕ

Фонд оценочных средств для проведения текущего контроля успеваемости и промежуточной аттестации по дисциплине оформлен в виде приложения № 1 к рабочей программе дисциплины и размещен в электронной информационно-образовательной среде Университета, доступной обучающемуся через его личный кабинет

6 УЧЕБНО-МЕТОДИЧЕСКОЕ И ИНФОРМАЦИОННОЕ ОБЕСПЕЧЕНИЕ ДИСЦИПЛИНЫ

6.1 Учебная литература

6.1.1 Основная литература

	Библиографическое описание	Кол-во экз. в библиотеке/ онлайн
6.1.1.1	Лагерь, А. И. Инженерная графика : учеб. для вузов - 2-е изд., перераб. и доп. / А. И. Лагерь. М. : Высш. шк., 2003. - 270с.	32
6.1.1.2	Борисенко, И. Г. Инженерная графика. Эскизирование деталей машин : учебное пособие / И. Г. Борисенко. — 3-е изд. — Красноярск : СФУ, 2014. — 156 с. — URL: http://e.lanbook.com/books/element.php?p11_id=64580 (дата обращения: 15.04.2024). — Текст : электронный.	Онлайн

6.1.2 Дополнительная литература

	Библиографическое описание	Кол-во экз. в библиотеке/ онлайн
6.1.2.1	Корабель, И. В. Начертательная геометрия : учеб. пособие - 2-е изд., перераб. и доп. / И. В. Корабель, Н. Г. Кочергина. Иркутск : ИрГУПС, 2018. - 92с.	179
6.1.2.2	Корабель, И. В. Начертательная геометрия. Эпюры : учеб.-метод. пособие / И. В. Корабель, Н. Г. Кочергина. Иркутск : ИрГУПС, 2021. - 72с.	191
6.1.2.3	Матиенко, Л. В. Проекционное черчение : / Л. В. Матиенко, С. Р. Татарникова. Иркутск : ИрГУПС, 2018. - 72с.	87

6.1.3 Учебно-методические разработки (в т. ч. для самостоятельной работы обучающихся)

	Библиографическое описание	Кол-во экз. в библиотеке/ онлайн
6.1.3.1	Матиенко, Л.В. Методические указания по изучению дисциплины Б1.0.20 Начертательная геометрия и компьютерная графика по специальности 23.05.05 Системы обеспечения движения поездов, специализации Электроснабжение железных дорог / Л.В.Матиенко ; ИрГУПС. – Иркутск : ИрГУПС, 2023. – 17 с. - Текст: электронный. - URL: https://www.irgups.ru/eis/for_site/umkd_files/mu_49289_1416_2024_1_signed.pdf	Онлайн

6.2 Ресурсы информационно-телекоммуникационной сети «Интернет»

6.2.1 Электронно-библиотечная система «Издательство Лань», <https://e.lanbook.com/>

6.3 Программное обеспечение и информационные справочные системы

6.3.1 Базовое программное обеспечение

6.3.1.1	Microsoft Windows Professional 10, государственный контракт от 20.07.2021 № 0334100010021000013-01
6.3.1.2	Microsoft Office Russian 2010, государственный контракт от 20.07.2021 № 0334100010021000013-01
6.3.1.3	FoxitReader, свободно распространяемое программное обеспечение http://free-software.com.ua/pdf-viewer/foxit-reader/
6.3.1.4	Adobe Acrobat Reader DC свободно распространяемое программное обеспечение https://get.adobe.com/ru/reader/enterprise/
6.3.1.5	Яндекс. Браузер. Прикладное программное обеспечение общего назначения, Офисные приложения, лицензия – свободно распространяемое программное обеспечение по лицензии BSD License

6.3.2 Специализированное программное обеспечение

6.3.2.1	Специализированное программное обеспечение: Платформа nanoCAD 22.0 (сетевая. Модули: 3D, Механика, Растр, СПДС, Топоплан, образовательная лицензия: серийный номер: NC220P-54597. Соглашение от 01.10.2022 ООО «Нанософт разработка»
6.3.2.2	Учебный комплект программного обеспечения КОМПАС-3D v11, образовательная лицензия https://kompas.ru/kompas-educational/about/ Учебный комплект программного обеспечения КОМПАС-3D Лоцман v11, образовательная лицензия https://kompas.ru/kompas-educational/about/
6.3.3 Информационные справочные системы	
6.3.3.1	Не предусмотрены
6.4 Правовые и нормативные документы	
6.4.1	Не предусмотрены

7 ОПИСАНИЕ МАТЕРИАЛЬНО-ТЕХНИЧЕСКОЙ БАЗЫ, НЕОБХОДИМОЙ ДЛЯ ОСУЩЕСТВЛЕНИЯ УЧЕБНОГО ПРОЦЕССА ПО ДИСЦИПЛИНЕ	
1	Корпуса А, Б, В, Г, Д, Е ИрГУПС находятся по адресу г. Иркутск, ул. Чернышевского, д. 15; корпус Л ИрГУПС находится – по адресу г. Иркутск, ул. Лермонтова, д.80
2	Учебная аудитория Д-822 для проведения лекционных и практических занятий, лабораторных работ, групповых и индивидуальных консультаций, курсового проектирования (выполнения курсовых работ), текущего контроля и промежуточной аттестации. Основное оборудование: специализированная мебель, мультимедиапроектор, экран, (ноутбук переносной).
3	Учебная аудитория Д-821 для проведения лекционных и практических занятий, лабораторных работ, групповых и индивидуальных консультаций, курсового проектирования (выполнения курсовых работ), текущего контроля и промежуточной аттестации. Основное оборудование: специализированная мебель, интерактивная доска, компьютер. Для проведения занятий имеются учебно-наглядные пособия (презентации, плакаты).
4	Учебная аудитория Д-818 для проведения практических занятий, лабораторных работ, групповых и индивидуальных консультаций, курсового проектирования (выполнения курсовых работ), текущего контроля и промежуточной аттестации. Основное оборудование: специализированная мебель, компьютеры с подключением к сети Интернет, обеспечивающие доступ в электронную информационно-образовательную среду ИрГУПС, учебно-наглядные пособия (презентации, плакаты).
5	Помещения для самостоятельной работы обучающихся оснащены компьютерной техникой, подключенной к информационно-телекоммуникационной сети «Интернет», и обеспечены доступом в электронную информационно-образовательную среду ИрГУПС. Помещения для самостоятельной работы обучающихся: – читальные залы; – учебные залы вычислительной техники А-401, А-509, А-513, А-516, Д-501, Д-503, Д-505, Д-507; – помещения для хранения и профилактического обслуживания учебного оборудования – А-521

8 МЕТОДИЧЕСКИЕ УКАЗАНИЯ ДЛЯ ОБУЧАЮЩИХСЯ ПО ОСВОЕНИЮ ДИСЦИПЛИНЫ	
Вид учебной деятельности	Организация учебной деятельности обучающегося
Лекция	<p>Лекция (от латинского «lectio» – чтение) – вид аудиторных учебных занятий. Лекция: закладывает основы научных знаний в систематизированной, последовательной, обобщенной форме; раскрывает состояние и перспективы развития соответствующей области науки и техники; концентрирует внимание обучающихся на наиболее сложных, узловых вопросах; стимулирует познавательную активность обучающихся.</p> <p>Во время лекционных занятий обучающийся должен уметь сконцентрировать внимание на изучаемых проблемах и включить в работу все виды памяти: словесную, образную и моторно-двигательную. Для этого весь материал, излагаемый преподавателем, обучающемуся необходимо конспектировать. На полях конспекта следует пометить вопросы, выделенные обучающимся для консультации с преподавателем. Выводы, полученные в виде формул, рекомендуется в конспекте подчеркивать или обводить рамкой, чтобы лучше запоминались. Полезно составить краткий справочник, содержащий определения важнейших понятий лекции. К каждому занятию следует разобрать материал предыдущей лекции. Изучая материал по учебнику или конспекту лекций, следует переходить к следующему вопросу только в том случае, когда хорошо усвоен предыдущий вопрос. Ряд вопросов дисциплины может быть вынесен на самостоятельное изучение. Такое задание требует оперативного выполнения. В конспекте лекций необходимо оставить место для освещения упомянутых вопросов. Обозначить вопросы, термины, материал, который вызывает трудности, пометить и попытаться найти ответ в рекомендуемой литературе. Если самостоятельно не удастся разобраться в материале, то</p>

	необходимо сформулировать вопрос и задать преподавателю на консультации, на практическом занятии
Практическое занятие	<p>Практическое занятие – вид аудиторных учебных занятий, целенаправленная форма организации учебного процесса, при реализации которой обучающиеся по заданию и под руководством преподавателя выполняют практические задания. Практические задания направлены на углубление научно-теоретических знаний и овладение определенными методами работы, в процессе которых вырабатываются умения и навыки выполнения тех или иных учебных действий в данной сфере науки. Практические занятия развивают научное мышление и речь, позволяют проверить знания обучающихся, выступают как средства оперативной обратной связи; цель практических занятий – углублять, расширять, детализировать знания, полученные на лекции, в обобщенной форме и содействовать выработке навыков профессиональной деятельности.</p> <p>На практических занятиях подробно рассматриваются основные вопросы дисциплины, разбираются основные типы задач. К каждому практическому занятию следует заранее самостоятельно выполнить домашнее задание и выучить лекционный материал к следующей теме. Систематическое выполнение домашних заданий обязательно и является важным фактором, способствующим успешному усвоению дисциплины</p>
Лабораторная работа	<p>Основной целью лабораторных работ является теоретическое обоснование, наглядное и/или экспериментальное подтверждение и/или проверка существенных теоретических положений (законов, закономерностей) анализ существующих методик и методов их реализации и т.д. Они занимают преимущественное место при изучении дисциплин обязательной части и части, формируемой участниками образовательных отношений Блока 1.</p> <p>Исходя из цели, содержанием лабораторных работ могут быть:</p> <ul style="list-style-type: none"> - экспериментальная проверка формул, методик расчета; - проведение натурных измерений свойств, рабочих параметров, режимов работы при помощи лабораторного оборудования и/или стендов и макетов; - ознакомление, анализ и теоретические выкладки по устройству, принципу действия и способам обслуживания аппаратов, деталей машин, механизмов, процессов, протекающих в них при этом и т.д.; - наглядная графическая интерпретация чертежей, схем, объемных поверхностей и т.д., воспроизводимых с помощью специализированного программного обеспечения; - имитационное моделирование процессов, протекающих в сложных химических, физических, механических, электрических и пр. объектах; - наглядное представление о работе персонала конкретной организации или подразделения ОАО «РЖД» посредством моделирования штатных и внештатных ситуаций в виртуальных специализированных АРМ (автоматизированных рабочих мест); - установление и подтверждение закономерностей (путем сравнения проведенного эксперимента и рассчитанных значений) и т.д.; - ознакомление с методиками проведения экспериментов, наглядным устройством стенд-макетов и пр.; - установление свойств веществ, их качественных и количественных характеристик; - анализ различных характеристик процессов, в том числе производственных и иных процессов; - расчет параметров различных явлений и процессов, смоделировать которые не возможно в реальных условиях (например, чрезвычайные ситуации и пр.); - наблюдение развития явлений, процессов и др. <p>Допускается иное содержание лабораторных работ, если это будет способствовать реализации целей и задач дисциплины и формированию соответствующих компетенций.</p> <p>По характеру выполняемых лабораторных работ возможны:</p> <ul style="list-style-type: none"> - ознакомительные работы, используемые для закрепления изученного теоретического материалы; - аналитические работы, используемые для получения новой информации на основе формализованных методов; - творческие работы, ориентированные на самостоятельный выбор подходов решения задач. <p>Прежде, чем приступить к лабораторным занятиям, обучающимся необходимо повторить теоретический материал по теме работы. Каждая лабораторная работа оснащена методическими указаниями, разработанными преподавателями, ведущими дисциплину</p>
Самостоятельная работа	<p>Обучение по дисциплине «Начертательная геометрия и компьютерная графика» предусматривает активную самостоятельную работу обучающегося. В разделе 4 рабочей программы, который называется «Структура и содержание дисциплины», все часы самостоятельной работы расписаны по темам и вопросам, а также указана необходимая учебная литература: обучающийся изучает учебный материал, разбирает примеры и решает разноуровневые задачи в рамках выполнения как общих домашних заданий, так и</p>

индивидуальных домашних заданий (ИДЗ) и других видов работ, предусмотренных рабочей программой дисциплины. При выполнении домашних заданий обучающемуся следует обратиться к задачам, решенным на предыдущих практических занятиях, решенным домашним работам, а также к примерам, приводимым лектором. Если этого будет недостаточно для выполнения всей работы можно дополнительно воспользоваться учебными пособиями, приведенными в разделе 6.1 «Учебная литература». Если, несмотря на изученный материал, задание выполнить не удастся, то в обязательном порядке необходимо посетить консультацию преподавателя, ведущего практические занятия, и/или консультацию лектора.

Домашние задания, индивидуальные домашние задания и другие работы, предусмотренные рабочей программой дисциплины должны быть выполнены обучающимся в установленные преподавателем сроки в соответствии с требованиями к оформлению текстовой и графической документации, сформулированным в Положении «Требования к оформлению текстовой и графической документации. Нормоконтроль»

Комплекс учебно-методических материалов по всем видам учебной деятельности, предусмотренным рабочей программой дисциплины (модуля), размещен в электронной информационно-образовательной среде ИрГУПС, доступной обучающемуся через его личный кабинет

Приложение № 1 к рабочей программе

ФОНД ОЦЕНОЧНЫХ СРЕДСТВ

**для проведения текущего контроля успеваемости
и промежуточной аттестации**

1. Общие положения

Фонд оценочных средств (ФОС) является составной частью нормативно-методического обеспечения системы оценки качества освоения обучающимися образовательной программы.

Фонд оценочных средств предназначен для использования обучающимися, преподавателями, администрацией ИрГУПС, а также сторонними образовательными организациями для оценивания качества освоения образовательной программы и уровня сформированности компетенций у обучающихся.

Задачами ФОС являются:

- оценка достижений обучающихся в процессе изучения дисциплины;
- обеспечение соответствия результатов обучения задачам будущей профессиональной деятельности через совершенствование традиционных и внедрение инновационных методов обучения в образовательный процесс;
- самоподготовка и самоконтроль обучающихся в процессе обучения.

Фонд оценочных средств сформирован на основе ключевых принципов оценивания: валидность, надежность, объективность, эффективность.

Для оценки уровня сформированности компетенций используется трехуровневая система:

- минимальный уровень освоения, обязательный для всех обучающихся по завершению освоения образовательной программы; дает общее представление о виде деятельности, основных закономерностях функционирования объектов профессиональной деятельности, методов и алгоритмов решения практических задач;

- базовый уровень освоения, превышение минимальных характеристик сформированности компетенций; позволяет решать типовые задачи, принимать профессиональные и управленческие решения по известным алгоритмам, правилам и методикам;

- высокий уровень освоения, максимально возможная выраженность характеристик компетенций; предполагает готовность решать практические задачи повышенной сложности, нетиповые задачи, принимать профессиональные и управленческие решения в условиях неполной определенности, при недостаточном документальном, нормативном и методическом обеспечении.

2. Перечень компетенций, в формировании которых участвует дисциплина.

Программа контрольно-оценочных мероприятий. Показатели оценивания компетенций, критерии оценки

Дисциплина «Начертательная геометрия и компьютерная графика» участвует в формировании компетенций:

ОПК-4. Способен выполнять проектирование и расчет транспортных объектов в соответствии с требованиями нормативных документов

Программа контрольно-оценочных мероприятий очная форма обучения

№	Наименование контрольно-оценочного мероприятия	Объект контроля	Код индикатора достижения компетенции	Наименование оценочного средства (форма проведения*)
1 семестр				
1.0	Раздел 1. Проецирование точки и прямой			
1.1	Текущий контроль	Методы проецирования. Эпюр Монжа. Точка. Прямая общего положения	ОПК-4.1 ОПК-4.2	Проверочная работа (устно/письменно)
1.2	Текущий контроль	Прямые частного положения. Определение натуральной величины прямой общего положения. Относительное положение прямых. Теорема о проецировании прямого угла.	ОПК-4.1 ОПК-4.2	Проверочная работа (устно/письменно)
2.0	Раздел 2. Плоскость. Поверхности			
2.1	Текущий контроль	Плоскости частного положения. Способы задания плоскости. общего положения. Прямые и точки в плоскости. Аксиомы принадлежности. Относительное положение прямой и плоскости. Относительное положение плоскостей. Методы преобразования чертежа	ОПК-4.1 ОПК-4.2	Проверочная работа (устно/письменно)
2.2	Текущий контроль	Поверхности. Точки и линии на поверхностях. Сечение поверхности плоскостью частного положения	ОПК-4.1 ОПК-4.2	Расчетно-графическая работа (РГР) (письменно)
2.3	Текущий контроль	Пересечение поверхностей. Пересечение с тором	ОПК-4.1 ОПК-4.2	Проверочная работа (устно/письменно)
	Промежуточная аттестация	Все разделы	ОПК-4.1 ОПК-4.2	Зачет (собеседование) Зачет - тестирование (компьютерные технологии)
2 семестр				
3.0	Раздел 3. Виды, разрезы, сечения			
3.1	Текущий контроль	Построение сопряжений. Построение третьего вида модели по двум данным. Простановка размеров. Аксонометрические проекции	ОПК-4.1 ОПК-4.2	Лабораторная работа (письменно/устно)
4.0	Раздел 4. Изображение резьбы. Сборочный чертеж			
4.1	Текущий контроль	Болтовое соединение. Сборочный чертеж. Спецификация. Эскизы	ОПК-4.1 ОПК-4.2	Расчетно-графическая работа (РГР) (письменно)
4.2	Текущий контроль	Схемы электрические принципиальные. Детализирование чертежей	ОПК-4.1 ОПК-4.2	Проверочная работа (устно/письменно)
4.3	Текущий контроль	Подготовка чертежей к зачету	ОПК-4.1 ОПК-4.2	Проверочная работа (устно/письменно)

	Промежуточная аттестация	Все разделы	ОПК-4.1 ОПК-4.2	Зачет (собеседование) Зачет - тестирование (компьютерные технологии)
--	--------------------------	-------------	--------------------	--

Программа контрольно-оценочных мероприятий заочная форма обучения

№	Наименование контрольно-оценочного мероприятия	Объект контроля	Код индикатора достижения компетенции	Наименование оценочного средства (форма проведения*)
1 курс, сессия установочная				
1.0	Раздел 1. Проецирование точки и прямой.			
1.1	Текущий контроль	Методы проецирования. Эпюр Монжа. Точка. Прямая общего положения	ОПК-4.1 ОПК-4.2	Проверочная работа (устно/письменно)
1.2	Текущий контроль	Прямые частного положения. Определение натуральной величины прямой общего положения. Относительное положение прямых. Теорема о проецировании прямого угла.	ОПК-4.1 ОПК-4.2	Проверочная работа (устно/письменно)
2.0	Раздел 2. Плоскость. Поверхности.			
2.1	Текущий контроль	Плоскости частного положения. Способы задания плоскости. общего положения. Прямые и точки в плоскости. Аксиомы принадлежности. Относительное положение прямой и плоскости. Относительное положение плоскостей. Методы преобразования чертежа	ОПК-4.1 ОПК-4.2	Проверочная работа (устно/письменно)
2.2	Текущий контроль	Поверхности. Точки и линии на поверхностях. Сечение поверхности плоскостью частного положения	ОПК-4.1 ОПК-4.2	Контрольная работа (КР) (письменно)
2.3	Текущий контроль	Пересечение поверхностей. Пересечение с тором	ОПК-4.1 ОПК-4.2	Проверочная работа (устно/письменно)
1 курс, сессия зимняя				
	Текущий контроль	Все разделы	ОПК-4.1 ОПК-4.2	Контрольная работа (КР) (письменно)
	Промежуточная аттестация	Все разделы	ОПК-4.1 ОПК-4.2	Зачет (собеседование) Зачет - тестирование (компьютерные технологии)
1 курс, сессия зимняя				
3.0	Раздел 3. Виды, разрезы, сечения.			
3.1	Текущий контроль	Построение сопряжений. Построение третьего вида модели по двум данным. Простановка размеров. Аксонометрические проекции	ОПК-4.1 ОПК-4.2	Контрольная работа (КР) (письменно)
4.0	Раздел 4. Изображение резьбы. Сборочный чертеж.			
4.1	Текущий контроль	Болтовое соединение. Сборочный чертеж. Спецификация. Эскизы	ОПК-4.1 ОПК-4.2	Проверочная работа (устно/письменно)
4.2	Текущий контроль	Схемы электрические принципиальные. Детализация чертежей	ОПК-4.1 ОПК-4.2	Лабораторная работа (письменно/устно)
4.3	Текущий контроль	Подготовка чертежей к зачету		Тестирование (компьютерные технологии)
1 курс, сессия летняя				
	Текущий контроль	Все разделы	ОПК-4.1 ОПК-4.2	Контрольная работа (КР) (письменно)

	Промежуточная аттестация	Все разделы	ОПК-4.1 ОПК-4.2	Зачет (собеседование) Зачет - тестирование (компьютерные технологии)
--	--------------------------	-------------	--------------------	--

*Форма проведения контрольно-оценочного мероприятия: устно, письменно, компьютерные технологии.

Описание показателей и критериев оценивания компетенций.

Описание шкал оценивания

Контроль качества освоения дисциплины включает в себя текущий контроль успеваемости и промежуточную аттестацию. Текущий контроль успеваемости и промежуточная аттестация обучающихся проводятся в целях установления соответствия достижений обучающихся поэтапным требованиям образовательной программы к результатам обучения и формирования компетенций.

Текущий контроль успеваемости – основной вид систематической проверки знаний, умений, навыков обучающихся. Задача текущего контроля – оперативное и регулярное управление учебной деятельностью обучающихся на основе обратной связи и корректировки. Результаты оценивания учитываются в виде средней оценки при проведении промежуточной аттестации.

Для оценивания результатов обучения используется четырехбалльная шкала: «отлично», «хорошо», «удовлетворительно», «неудовлетворительно» и двухбалльная шкала: «зачтено», «не зачтено».

Перечень оценочных средств, используемых для оценивания компетенций, а также краткая характеристика этих средств приведены в таблице.

Текущий контроль

№	Наименование оценочного средства	Краткая характеристика оценочного средства	Представление оценочного средства в ФОС
1	Расчетно-графическая работа (РГР) (письменно)	Средство для проверки умений применять полученные знания по заранее определенной методике для решения задач или заданий по разделу дисциплины. Может быть использовано для оценки знаний, умений, навыков и (или) опыта деятельности обучающихся	Типовое задание для выполнения расчетно-графической работы по разделам/темам дисциплины
2	Контрольная работа (КР)	Средство для проверки умений применять полученные знания по заранее определенной методике для решения задач или заданий по разделу дисциплины. Может быть использовано для оценки знаний, умений, навыков и (или) опыта деятельности обучающихся	Типовое задание для выполнения контрольной работы по разделам/темам дисциплины
3	Тестирование (компьютерные технологии)	Система стандартизированных заданий, позволяющая автоматизировать процедуру измерения уровня знаний и умений обучающегося. Может быть использовано для оценки знаний, умений, навыков и (или) опыта деятельности обучающихся	Фонд тестовых заданий
4	Лабораторная работа	Средство, позволяющее оценить умение обучающегося письменно/устно излагать суть поставленной задачи, самостоятельно применять стандартные методы решения поставленной задачи с использованием имеющейся лабораторной базы, проводить анализ полученного результата работы. Может быть использовано для оценки умений, навыков и (или) опыта деятельности обучающихся	Образец задания для выполнения лабораторной работы и примерный перечень вопросов для ее защиты
5	Проверочная работа	Средство проверки умений применять полученные знания для выполнения заданий определенного типа по теме или разделу. Может быть использовано для оценки знаний и умений	Комплекты заданий для выполнения проверочных

	обучающихся.	работ по темам дисциплины
--	--------------	---------------------------

Промежуточная аттестация

№	Наименование оценочного средства	Краткая характеристика оценочного средства	Представление оценочного средства в ФОС
1	Зачет	Средство, позволяющее оценить знания, умения, навыков и (или) опыта деятельности обучающегося по дисциплине. Может быть использовано для оценки знаний, умений, навыков и (или) опыта деятельности обучающихся	Перечень теоретических вопросов и практических заданий к зачету
2	Тест – промежуточная аттестация в форме зачета	Система автоматизированного контроля освоения компетенций (части компетенций) обучающимся по дисциплине (модулю) с использованием информационно-коммуникационных технологий. Может быть использовано для оценки знаний, умений, навыков и (или) опыта деятельности обучающихся	Фонд тестовых заданий

Критерии и шкалы оценивания компетенций в результате изучения дисциплины при проведении промежуточной аттестации в форме зачета. Шкала оценивания уровня освоения компетенций

Шкала оценивания	Критерии оценивания	Уровень освоения компетенции
«зачтено»	Обучающийся правильно ответил на теоретические вопросы. Показал отличные знания в рамках учебного материала. Правильно выполнил практические задания. Показал отличные умения и владения навыками применения полученных знаний и умений при решении задач в рамках учебного материала. Ответил на все дополнительные вопросы	Высокий
	Обучающийся с небольшими неточностями ответил на теоретические вопросы. Показал хорошие знания в рамках учебного материала. С небольшими неточностями выполнил практические задания. Показал хорошие умения и владения навыками применения полученных знаний и умений при решении задач в рамках учебного материала. Ответил на большинство дополнительных вопросов	Базовый
	Обучающийся с существенными неточностями ответил на теоретические вопросы. Показал удовлетворительные знания в рамках учебного материала. С существенными неточностями выполнил практические задания. Показал удовлетворительные умения и владения навыками применения полученных знаний и умений при решении задач в рамках учебного материала. Допустил много неточностей при ответе на дополнительные вопросы	Минимальный
«не зачтено»	Обучающийся при ответе на теоретические вопросы и при выполнении практических заданий продемонстрировал недостаточный уровень знаний и умений при решении задач в рамках учебного материала. При ответах на дополнительные вопросы было допущено множество неправильных ответов	Компетенция не сформирована

Тест – промежуточная аттестация в форме зачета

Шкала оценивания	Критерии оценивания
«зачтено»	Обучающийся верно ответил на 70 % и более тестовых заданий при прохождении тестирования
«не зачтено»	Обучающийся верно ответил на 69 % и менее тестовых заданий при прохождении тестирования

Критерии и шкалы оценивания результатов обучения при проведении текущего контроля успеваемости

Расчетно-графическая работа (РГР)

Шкалы оценивания		Критерии оценивания
«отлично»	«зачтено»	Обучающийся полностью и правильно выполнил задание РГР. Показал отличные знания, умения и владения навыками применения их при решении задач в рамках усвоенного учебного материала. РГР оформлена аккуратно и в соответствии с предъявляемыми требованиями
«хорошо»		Обучающийся выполнил задание РГР с небольшими неточностями. Показал хорошие знания, умения и владения навыками применения их при решении задач в рамках усвоенного учебного материала. Есть недостатки в оформлении РГР
«удовлетворительно»		Обучающийся выполнил задание РГР с существенными неточностями. Показал удовлетворительные знания, умения и владения навыками применения их при решении задач в рамках усвоенного учебного материала. Качество оформления РГР имеет недостаточный уровень
«неудовлетворительно»	«не зачтено»	При выполнении РГР обучающийся продемонстрировал недостаточный уровень знаний, умений и владения ими при решении задач в рамках усвоенного учебного материала

Контрольная работа

Шкалы оценивания		Критерии оценивания
«отлично»	«зачтено»	Обучающийся полностью и правильно выполнил задание контрольной работы. Показал отличные знания и умения в рамках усвоенного учебного материала. Контрольная работа оформлена аккуратно и в соответствии с предъявляемыми требованиями
«хорошо»		Обучающийся выполнил задание контрольной работы с небольшими неточностями. Показал хорошие знания и умения в рамках усвоенного учебного материала. Есть недостатки в оформлении контрольной работы
«удовлетворительно»		Обучающийся выполнил задание контрольной работы с существенными неточностями. Показал удовлетворительные знания и умения в рамках усвоенного учебного материала. Качество оформления контрольной работы имеет недостаточный уровень
«неудовлетворительно»	«не зачтено»	Обучающийся не полностью выполнил задания контрольной работы, при этом проявил недостаточный уровень знаний и умений

Тестирование

Шкалы оценивания		Критерии оценивания
«отлично»	«зачтено»	Обучающийся верно ответил на 90 – 100 % тестовых заданий при прохождении тестирования
«хорошо»		Обучающийся верно ответил на 80 – 89 % тестовых заданий при прохождении тестирования
«удовлетворительно»		Обучающийся верно ответил на 70 – 79 % тестовых заданий при прохождении тестирования
«неудовлетворительно»	«не зачтено»	Обучающийся верно ответил на 69 % и менее тестовых заданий при прохождении тестирования

Лабораторная работа

Шкалы оценивания	Критерии оценивания
------------------	---------------------

«отлично»		Лабораторная работа выполнена в обозначенный преподавателем срок, письменный отчет без замечаний. Лабораторная работа выполнена обучающимся в полном объеме с соблюдением необходимой последовательности. Обучающийся работал полностью самостоятельно; показал необходимые для проведения работы теоретические знания, практические умения и навыки. Работа (отчет) оформлена аккуратно, в наиболее оптимальной для фиксации результатов форме
«хорошо»	«зачтено»	Лабораторная работа выполнена в обозначенный преподавателем срок, письменный отчет с небольшими недочетами. Лабораторная работа выполнена обучающимся в полном объеме и самостоятельно. Допущены отклонения от необходимой последовательности выполнения, не влияющие на правильность конечного результата. Работа показывает знание обучающимся основного теоретического материала и овладение умениями, необходимыми для самостоятельного выполнения работы. Допущены неточности и небрежность в оформлении результатов работы (отчета)
«удовлетворительно»		Лабораторная работа выполнена с задержкой, письменный отчет с недочетами. Лабораторная работа выполняется и оформляется обучающимся при посторонней помощи. На выполнение работы затрачивается много времени. Обучающийся показывает знания теоретического материала, но испытывает затруднение при самостоятельной работе с источниками знаний или приборами
«неудовлетворительно»	«не зачтено»	Лабораторная работа не выполнена, письменный отчет не представлен. Результаты, полученные обучающимся, не позволяют сделать правильных выводов и полностью расходятся с поставленной целью. Показывается плохое знание теоретического материала и отсутствие необходимых умений. Лабораторная работа не выполнена, у учащегося отсутствуют необходимые для проведения работы теоретические знания, практические умения и навыки

Проверочная работа

Шкала оценивания	Критерий оценки
«зачтено»	Обучающийся правильно или с небольшими неточностями выполнил задания проверочной работы
«не зачтено»	Обучающийся неправильно или с существенными неточностями выполнил задания проверочной работы

3. Типовые контрольные задания или иные материалы, необходимые для оценки знаний, умений, навыков и (или) опыта деятельности

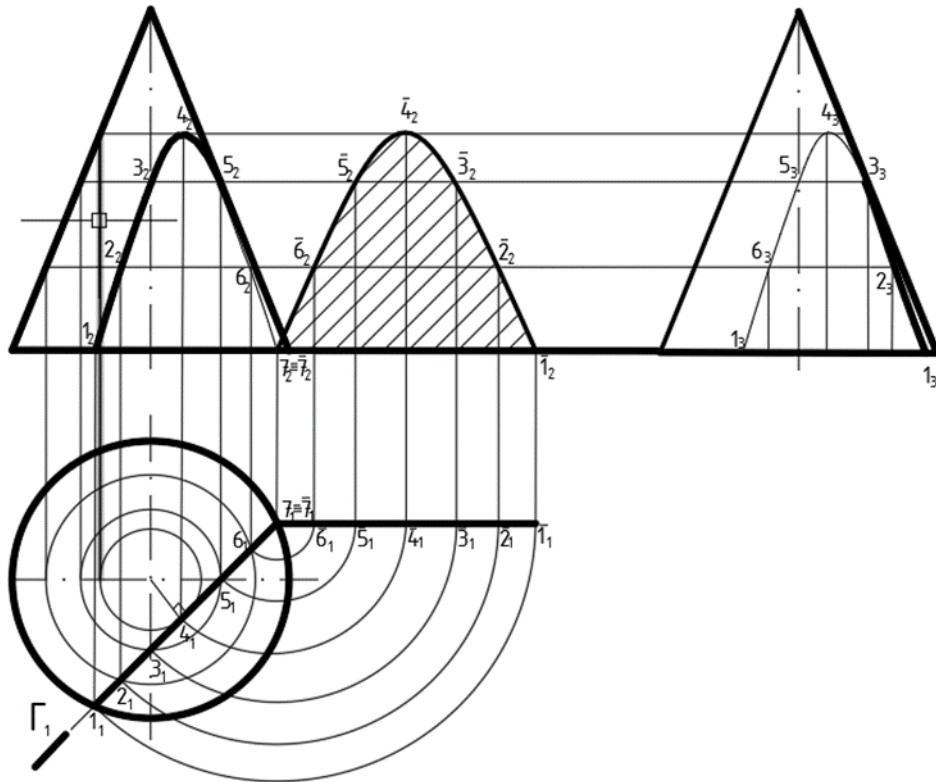
3.1 Типовые контрольные задания для выполнения контрольных работ

Контрольные варианты заданий выложены в электронной информационно-образовательной среде ИрГУПС, доступной обучающемуся через его личный кабинет.

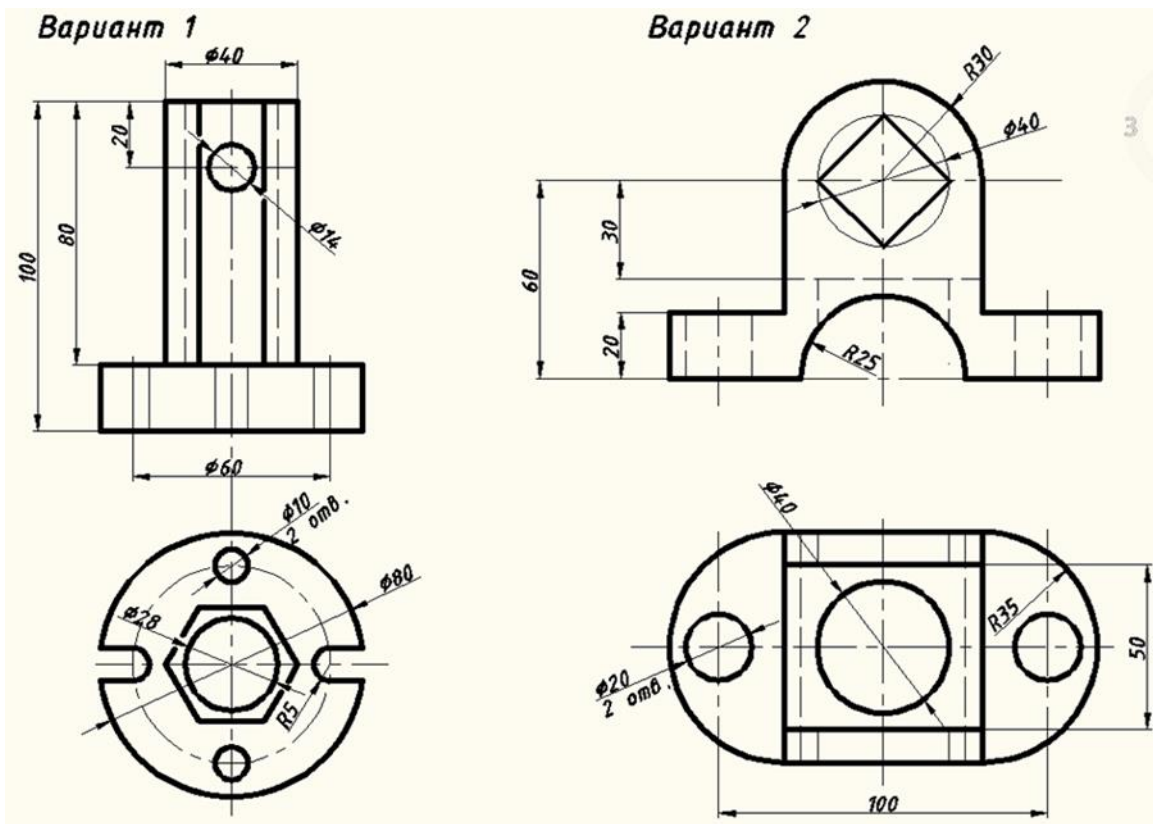
Ниже приведен образец типовых вариантов заданий для выполнения контрольных работ.

Образец типового варианта контрольной работы

1. Построить сечение конуса плоскостью частного положения



2. По двум данным изображениям построить третий. Выполнить необходимые разрезы



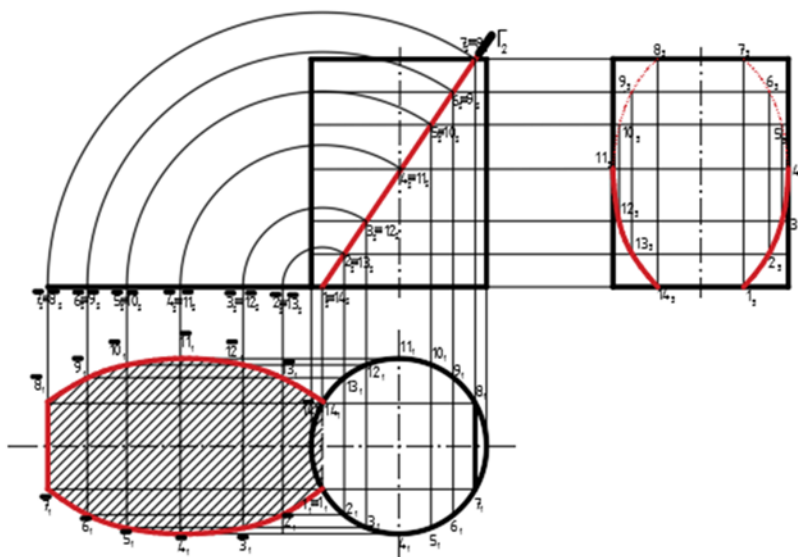
3.2 Типовые контрольные задания для выполнения расчетно-графических работ

Контрольные варианты заданий выложены в электронной информационно-образовательной среде ИрГУПС, доступной обучающемуся через его личный кабинет.

Ниже приведен образец типовых вариантов заданий для выполнения расчетно-графических работ.

Образец типового варианта расчетно-графической работы
«Поверхности. Точки и линии на поверхностях. Сечение поверхности плоскостью частного положения»

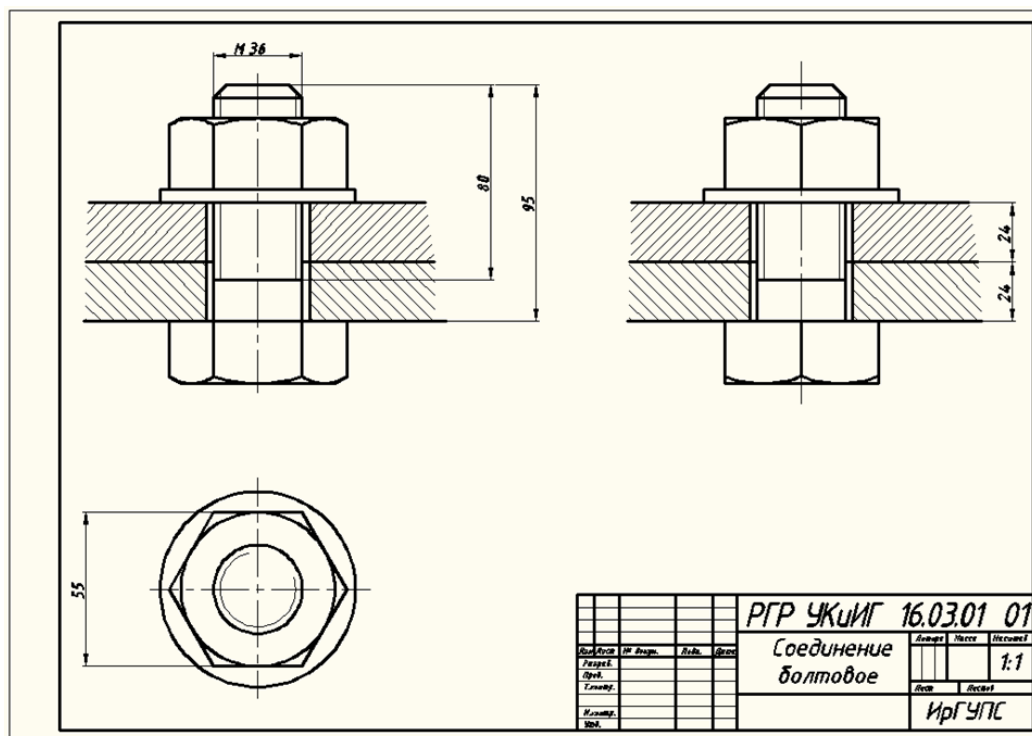
Построить сечение цилиндра плоскостью частного положения



Образец типового варианта расчетно-графической работы
«Болтовое соединение. Сборочный чертеж. Спецификация. Эскизы»

«Болтовое соединение». Данные для выполнения чертежа на болтовое соединение: Д- М36,
А- 24, Б- 24

Пример выполнения РГР- болтовое соединение



3.3 Типовые контрольные задания для проведения тестирования

Фонд тестовых заданий по дисциплине содержит тестовые задания, распределенные по разделам и темам, с указанием их количества и типа.

Структура фонда тестовых заданий по дисциплине

Индикатор достижения компетенции	Тема в соответствии с РПД/РПП	Характеристика ТЗ	Количество тестовых заданий, типы ТЗ
ОПК-4.1 ОПК-4.2	Методы проецирования. Эпюр Монжа. Точка. Прямая общего положения	Знание	4- ОТЗ 2- ЗТЗ
		Умение	2- ОТЗ 3- ЗТЗ
		Навык и (или) опыт деятельности/действие	3- ОТЗ 2- ЗТЗ
ОПК-4.1 ОПК-4.2	Прямые частного положения. Определение натуральной величины прямой общего положения. Относительное положение прямых. Теорема о проецировании прямого угла.	Знание	4- ОТЗ 2- ЗТЗ
		Умение	3- ОТЗ 2- ЗТЗ
		Навык и (или) опыт деятельности/действие	3- ОТЗ 2- ЗТЗ
ОПК-4.1 ОПК-4.2	Плоскости частного положения. Способы задания плоскости. общего положения. Прямые и точки в плоскости. Аксиомы принадлежности. Относительное положение прямой и плоскости. Относительное положение плоскостей. Методы преобразования чертежа	Знание	4- ОТЗ 2- ЗТЗ
		Умение	3- ОТЗ 2- ЗТЗ
		Навык и (или) опыт деятельности/действие	3- ОТЗ 2- ЗТЗ
ОПК-4.1 ОПК-4.2	Поверхности. Точки и линии на поверхностях. Сечение поверхности плоскостью частного положения	Знание	3- ОТЗ 2- ЗТЗ
		Умение	2- ОТЗ 2- ЗТЗ

		Навык и (или) опыт деятельности/ действие	2- ОТЗ 2- ЗТЗ
ОПК-4.1 ОПК-4.2	Пересечение поверхностей. Пересечение с тором	Знание	2- ОТЗ 2- ЗТЗ
		Умение	1- ОТЗ 2- ЗТЗ
		Навык и (или) опыт деятельности/ действие	2- ОТЗ 2- ЗТЗ
ОПК-4.1 ОПК-4.2	Построение сопряжений. Построение третьего вида модели по двум данным. Простановка размеров. Аксонометрические проекции	Знание	4- ОТЗ 2- ЗТЗ
		Умение	2- ОТЗ 2- ЗТЗ
		Навык и (или) опыт деятельности/ действие	2- ОТЗ 1- ЗТЗ
ОПК-4.1 ОПК-4.2	Болтовое соединение. Сборочный чертеж. Спецификация. Эскизы	Знание	4- ОТЗ 2- ЗТЗ
		Умение	2- ОТЗ 2- ЗТЗ
		Навык и (или) опыт деятельности/ действие	3- ОТЗ 2- ЗТЗ
ОПК-4.1 ОПК-4.2	Схемы электрические принципиальные. Детализирование чертежей	Знание	2- ОТЗ 2- ЗТЗ
		Умение	2- ОТЗ 2- ЗТЗ
		Навык и (или) опыт деятельности/ действие	2- ОТЗ 2- ЗТЗ
	Подготовка чертежей к зачету	Знание	2- ОТЗ 2- ЗТЗ
		Умение	2- ОТЗ 2- ЗТЗ
		Навык и (или) опыт деятельности/ действие	2- ОТЗ 2- ЗТЗ
		Итого	60- ОТЗ 60- ЗТЗ

Полный комплект ФТЗ хранится в электронной информационно-образовательной среде ИрГУПС и обучающийся имеет возможность ознакомиться с демонстрационным вариантом ФТЗ.

Ниже приведен образец типового варианта итогового теста, предусмотренного рабочей программой дисциплины.

Варианты ОТЗ

1. Понятие «ортогональное проецирование» относится:

- а) к косоугольному проецированию;
- б) к центральному проецированию;
- в) к параллельному проецированию**

2. Указать правильный ответ

Ось проекций OX – это:

- а) 1 - линия пересечения плоскостей П1 и П2**

- б) 2 - линия пересечения плоскостей П2 и П3
- в) 3 - линия пересечения плоскостей П1 и П3

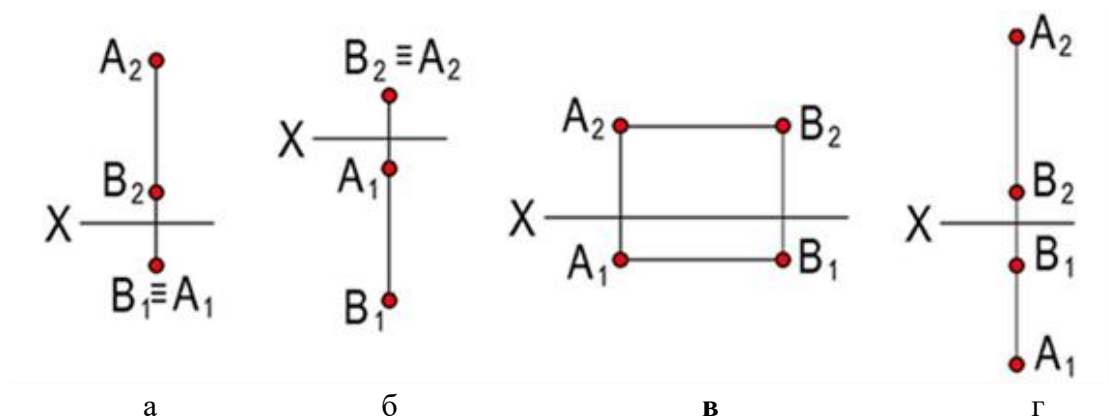
3. Понятие «эпюр Монжа» относится:

- а) к косоугольному проецированию;
- б) к центральному проецированию;
- в) к параллельному проецированию**

4. Определить, когда точка принадлежит плоскости:

- а) точка находится на прямой, пересекающей плоскость в одной точке;
- б) точка находится на прямой, проходящей через две точки плоскости;**
- в) точка находится на прямой, перпендикулярной плоскости

5. Какие из двух точек А или В являются профильно-конкурирующими?

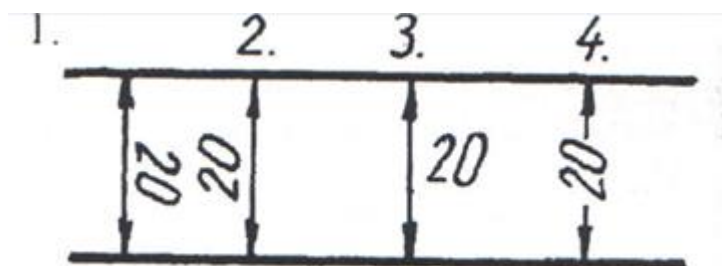


6. Чему равна высота прописной буквы 10-го шрифта :

- а) h=10 мм;**
- б) h=7 мм ;
- с) h=5 мм². Указать правильный ответ

7. В каком случае размерное число нанесено правильно?

- а) 1;
- б) 2;**
- в) 3;
- г) 4



8. Какой масштаб соответствует ГОСТу:

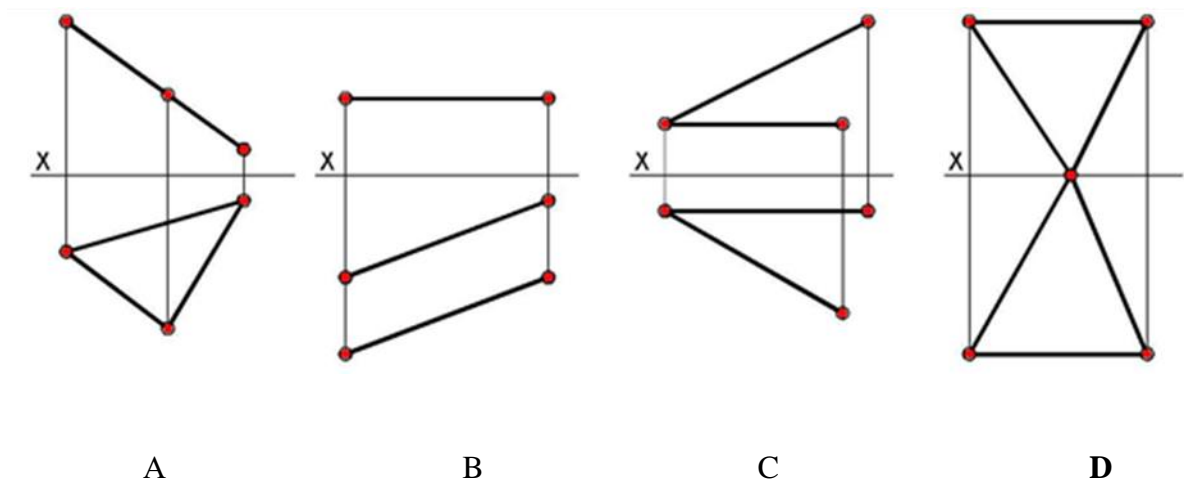
- а) 1:2;**
- б) 1:3;
- с) 1:6.

9. Простой разрез получается при числе секущих плоскостей, равных:

- а) одной;**
- б) двум и более;
- в) трем.

Варианты ЗТЗ

1. Метод ортогонального проецирования заключается _____ **в ортогональном проецировании к плоскостям проекций;**
2. Метод центрального (конического) проецирования заключается _____ **в проецировании из общего центра;**
3. Метод параллельного (цилиндрического) проецирования заключается _____ **в параллельном проецировании выбранному направлению;**
4. Недостатки центрального (конического) проецирования и параллельного (цилиндрического) проецирования _____ **модель отображается под углом к плоскостям проекций, с искажением;**
5. На каком из чертежей изображена профильно-проецирующая плоскость?



6. Записать правильно алгоритм на построение точки пересечения прямой общего положения с плоскостью общего положения:
A - включить прямую общего положения в плоскость частного положения;
B - найти точку пересечения на пересечении заданной прямой и линии пересечения плоскостей;
C - определить линию пересечения плоскости частного положения и плоскости общего положения; - **A, C, B**
7. Основная надпись всегда расположена в _____ **правом** нижнем углу;
8. Соединения резьбовые, шпоночные, шпилечные, клиновые относятся к _____ **разъемным** _____ соединениям;
9. Показать правильную последовательность действий при формировании 3D чертежа в пространстве листа:
1- Построение высоты модели;
2- Выбор модели;
3 - Построение плоского контура модели в системе осей X и Y; **2, 3, 1**

3.4 Типовые задания для выполнения лабораторной работы и примерный перечень вопросов для ее защиты

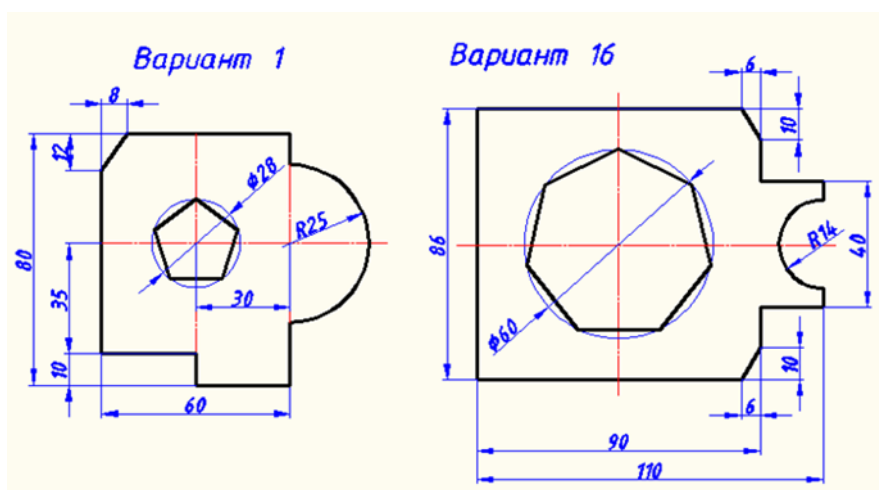
Контрольные варианты заданий выложены в электронной информационно-образовательной среде ИрГУПС, доступной обучающемуся через его личный кабинет.

Ниже приведен образец типовых вариантов заданий для выполнения лабораторных работ и примерный перечень вопросов для их защиты.

Образец заданий для выполнения лабораторных работ и примерный перечень вопросов для их защиты

«Построение сопряжений. Построение третьего вида модели по двум данным. Простановка размеров. Аксонометрические проекции»

Образец типового варианта к лабораторной работе «Пластина 1 сложности»

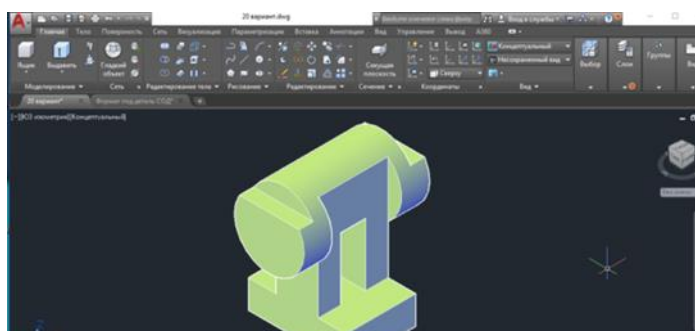


1. Перечислите функциональные клавиши в графическом редакторе NanoCAD
2. Вид пользовательского интерфейса в NanoCAD
3. Какие файлы содержит стандартная панель инструментов?
4. Какие закладки содержит «Главная лента» ?

Образец заданий для выполнения лабораторных работ и примерный перечень вопросов для их защиты

«Схемы электрические принципиальные. Детализация чертежей»

Образец типового варианта к лабораторной работе 3Д – моделирование



1. Разница в экранах 2D – моделирование и 3D – моделирование

2. Что такое «Режимы объектной привязки?»

3. Какие функции выполняет команда «Сопряжение» ?

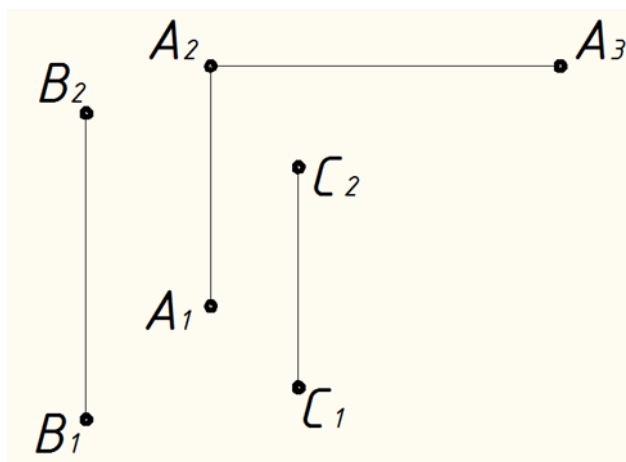
3.5 Типовые контрольные задания для выполнения проверочных работ

Контрольные варианты заданий выложены в электронной информационно-образовательной среде ИрГУПС, доступной обучающемуся через его личный кабинет.

Ниже приведен образец типовых вариантов заданий для выполнения проверочных работ.

Образец типового варианта проверочной работы
«Методы проецирования. Эпюр Монжа. Точка. Прямая общего положения»

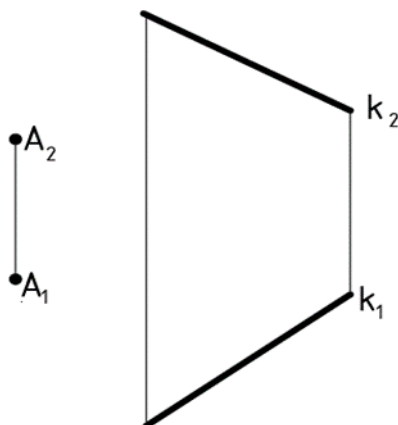
Дан эпюр точки A. Построить недостающие проекции точек B и C.



Образец типового варианта проверочной работы
«Прямые частного положения. Определение натуральной величины прямой общего положения. Относительное положение прямых. Теорема о проецировании прямого угла.»

Дано: прямая k и точка A. Провести через точку A прямую:

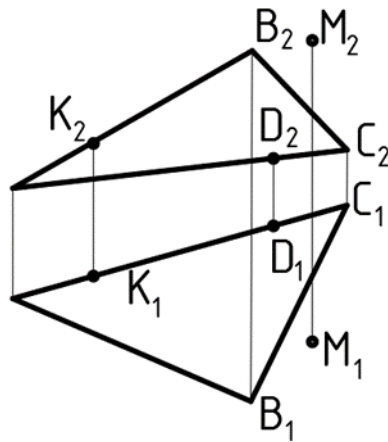
- а) параллельную прямой k ;
- б) пересекающую прямую k ;
- в) скрещивающуюся с прямой k



Образец типового варианта проверочной работы
«Плоскости частного положения. Способы задания плоскости. общего положения. Прямые и точки в плоскости. Аксиомы принадлежности. Относительное положение прямой и

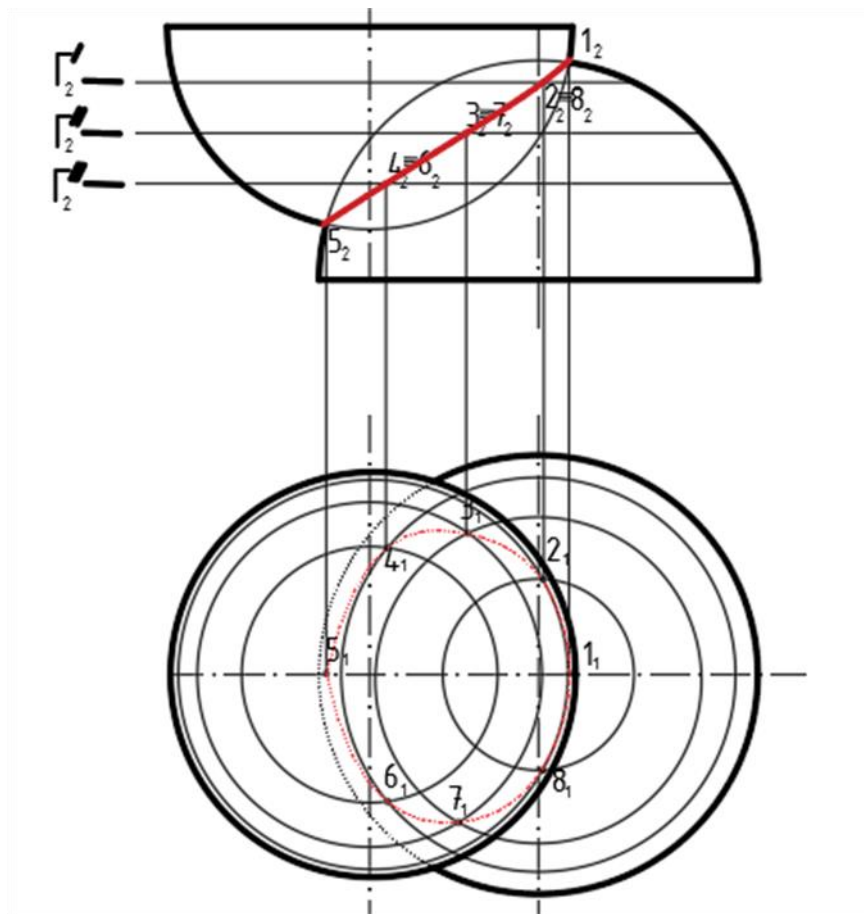
плоскости. Относительное положение плоскостей. Методы преобразования чертежа»

Определить принадлежность точек D, K, M плоскости $\Gamma(ABC)$.



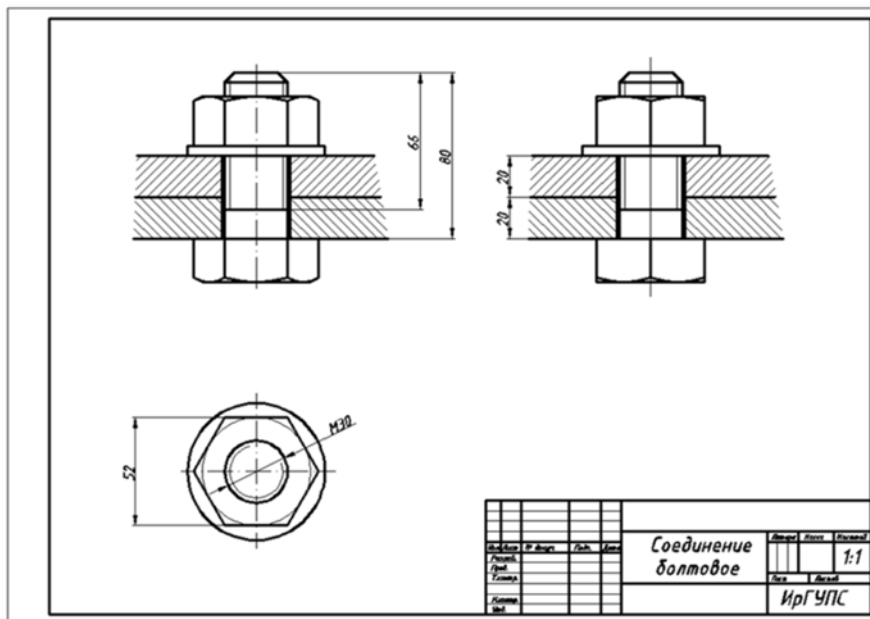
Образец типового варианта проверочной работы
Пересечение поверхностей. Пересечение с тором

Построить линию пересечения двух поверхностей



Образец типового варианта проверочной работы
«Болтовое соединение. Сборочный чертеж. Спецификация. Эскизы»

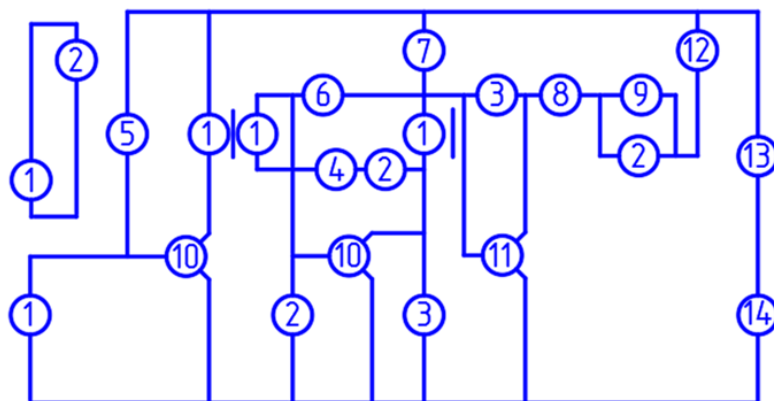
Рассчитать относительные размеры болта и вычертить на формате А3 в масштабе 1:1
соединение болтовое



Образец типового варианта проверочной работы
«Схемы электрические принципиальные. Детализация чертежей»

Выполнить чертеж схемы электрической принципиальной

Вариант 1



поз	Наименование	Обознач.	к-во	Прим.
1	Катушка индукт.обмотка	L1,L2	2	
2	Конденсатор	C1,C2,C3,C4	4	6800 пф.
3	Конденсатор	C5, C6	2	300пф.
4	Диод полупроводник.	Д	1	Д7Б
5	Резистор	R1	1	150 кОм
6	Резистор	R2	1	200 кОм
7	Резистор	R3	1	50 кОм
8	Резистор	R4	2	1,6 кОм
9	Резистор	R5	1	33 кОм
10	Триод полупроводник.	T1,T2	2	П401
11	Триод полупроводник.	T3	1	П14
12	Громкоговоритель	Гр	1	
13	Элемент гальванический	Б	1	4,5 В
14	Выключатель	S	1	

3.6 Перечень теоретических вопросов к зачету (для оценки знаний)

1. Перечислить методы проецирования. В чём суть каждого из них.
2. Что означает понятие «ортогональный»? Что такое эпюр Монжа?
3. При каком положении относительно плоскостей проекций прямую называют прямой общего положения?
4. Как расположена прямая в системе П1, П2, П3, если все три проекции этой прямой равны между собой?
5. Какие прямые называются проецирующими? Перечислите их.
6. Какие прямые называются прямыми уровня? Перечислите их.
7. Перечислите случаи взаимного положения прямых. Можно ли по фронтальной и горизонтальной проекциям двух профильных прямых определить, параллельны ли между собой эти прямые?
8. В каком случае прямой угол проецируется в виде прямого угла?
9. В каком случае проекция тупого или острого угла обязательно является углом с тем же названием (тупой или острый)?
10. Виды форматов
11. Определение масштаба
12. Рассказать основные правила нанесения размеров на чертежах
13. Определение видов
14. Сколько основных видов детали Вы знаете?

3.7 Перечень типовых простых практических заданий к зачету (для оценки умений)

1. Перечислите способы задания плоскости на чертеже. Что такое след плоскости на плоскости проекций?
2. Как определить на чертеже, принадлежит ли прямая данной плоскости?
3. Как построить на чертеже точку, принадлежащую данной плоскости?
4. Перечислите главные линии плоскости.
5. Дайте характеристику плоскости общего положения. Какие плоскости называются проецирующими?
6. Где располагается горизонтальная проекция любой системы точек, принадлежащей горизонтально-проецирующей плоскости?
7. Какие плоскости называются плоскостями уровня? Назовите их и дайте характеристику каждой из них.
8. Какое взаимное положение могут занимать две плоскости?
9. Каков признак параллельности двух плоскостей?
10. Определение разреза
11. Понятие сложного ступенчатого разреза
12. Понятие ломаного разреза
13. Определение сечения
14. В чем основное отличие изометрической проекции от диметрической?

3.8 Перечень типовых практических заданий к зачету (для оценки навыков и (или) опыта деятельности)

1. В чём заключается в общем случае способ построения точки пересечения прямой с плоскостью?
2. В чём заключается общий способ построения линии пересечения двух плоскостей?

3. Какие Вы знаете виды пространственных форм? Как задают на чертеже поверхность пирамиды?
4. Что такое поверхность? Что называют очерком поверхности?
5. Как строят линию пересечения поверхности плоскостью?
6. Как надо провести плоскость чтобы пересечь коническую поверхность по прямым линиям?
7. Какие кривые получаются при пересечении конуса вращения плоскостями?
8. В чем заключается общий способ построения линии пересечения поверхностей?
9. Виды аксонометрических проекций
10. Что такое «Разъемные соединения» ?
11. Понятие «Неразъемных соединений»
12. Понятие резьбы

4. Методические материалы, определяющие процедуру оценивания знаний, умений, навыков и (или) опыта деятельности

В таблице приведены описания процедур проведения контрольно-оценочных мероприятий и процедур оценивания результатов обучения с помощью оценочных средств в соответствии с рабочей программой дисциплины.

Наименование оценочного средства	Описания процедуры проведения контрольно-оценочного мероприятия и процедуры оценивания результатов обучения
Расчетно-графическая работа (РГР)	Преподаватель не менее, чем за две недели до срока защиты РГР должен сообщить каждому обучающемуся номер варианта РГР. Задания РГР выложены в электронной информационно-образовательной среде ИрГУПС, доступной обучающемуся через его личный кабинет. РГР должна быть выполнена в установленный преподавателем срок и в соответствии с требованиями к оформлению РГР (текстовой и графической частей), сформулированными в Положении «Требования к оформлению текстовой и графической документации. Нормоконтроль» (в последней редакции). РГР в назначенный срок сдаются на проверку. Если предусмотрена устная защита РГР, то обучающийся объясняет решение задач, указанных преподавателем, и отвечает на его вопросы
Контрольная работа	Преподаватель на установочном занятии доводит до обучающихся: темы, количество заданий в контрольной работе. Контрольная работа должна быть выполнена в установленный срок и в соответствии с правилами к оформлению (текстовой и графической частей), сформулированными в Положении «Требования к оформлению текстовой и графической документации. Нормоконтроль» в последней редакции. Выполненная контрольная работа передается для проверки преподавателю в установленные сроки. Если контрольная работа выполнена не в соответствии с указаниями или не в полном объеме, она возвращается на доработку
Тестирование (компьютерные технологии)	Тестирование проводится по результатам освоения тем или разделов дисциплины или по окончании ее изучения во время практических занятий. Во время проведения тестирования пользоваться учебниками, справочниками, конспектами лекций, тетрадями для практических занятий не разрешено. Преподаватель на практическом занятии, предшествующем занятию проведения теста, доводит до обучающихся: темы, количество заданий в тесте, время выполнения. Результаты тестирования видны обучающемуся на компьютере сразу после прохождения теста
Лабораторная работа	Защита лабораторных работ проводится во время лабораторных занятий. Во время проведения защиты лабораторной работы пользоваться учебниками, справочниками, конспектами лекций, тетрадями не разрешено. Преподаватель на лабораторной работе, предшествующей занятию проведения защиты лабораторной работы, доводит до обучающихся: номер защищаемой лабораторной работы, время на защиту лабораторной работы. Преподаватель информирует обучающихся о результатах защиты лабораторной работы

	сразу после ее контрольно-оценочного мероприятия
Проверочная работа	Проверочные работы, предусмотренные рабочей программой дисциплины, проводятся во время практических занятий. Вариантов проверочной работы по теме не менее двух. Во время выполнения проверочной работы разрешено пользоваться тетрадями для практических занятий. Преподаватель на практическом занятии, предшествующем занятию проведения проверочной работы, доводит до обучающихся тему проверочной работы, количество заданий в проверочной работе, время ее выполнения. Преподаватель информирует обучающихся о результатах проверки работы на следующем занятии после проведения проверочной работы; проверенные работы преподаватель возвращает обучающимся

Для организации и проведения промежуточной аттестации составляются типовые контрольные задания или иные материалы, необходимые для оценки знаний, умений, навыков и (или) опыта деятельности, характеризующих этапы формирования компетенций в процессе освоения образовательной программы.

Перечень теоретических вопросов и типовые практические задания разного уровня сложности для проведения промежуточной аттестации обучающиеся получают в начале семестра через электронную информационно-образовательную среду ИрГУПС (личный кабинет обучающегося).

Описание процедур проведения промежуточной аттестации в форме зачета и оценивания результатов обучения

При проведении промежуточной аттестации в форме зачета преподаватель может воспользоваться результатами текущего контроля успеваемости в течение семестра. С целью использования результатов текущего контроля успеваемости, преподаватель подсчитывает среднюю оценку уровня сформированности компетенций обучающегося (сумма оценок, полученных обучающимся, делится на число оценок).

Шкала и критерии оценивания уровня сформированности компетенций в результате изучения дисциплины при проведении промежуточной аттестации в форме зачета по результатам текущего контроля (без дополнительного аттестационного испытания)

Средняя оценка уровня сформированности компетенций по результатам текущего контроля	Шкала оценивания
Оценка не менее 3,0 и нет ни одной неудовлетворительной оценки по текущему контролю	«зачтено»
Оценка менее 3,0 или получена хотя бы одна неудовлетворительная оценка по текущему контролю	«не зачтено»

Если оценка уровня сформированности компетенций обучающегося не соответствует критериям получения зачета без дополнительного аттестационного испытания, то промежуточная аттестация проводится в форме собеседования по перечню теоретических вопросов и типовых практических задач или в форме компьютерного тестирования.

Промежуточная аттестация в форме зачета с проведением аттестационного испытания проходит на последнем занятии по дисциплине.

При проведении промежуточной аттестации в форме компьютерного тестирования вариант тестового задания формируется из фонда тестовых заданий по дисциплине случайным образом, но с условием: 50 % заданий должны быть заданиями открытого типа и 50 % заданий – закрытого типа.