

ФЕДЕРАЛЬНОЕ АГЕНТСТВО ЖЕЛЕЗНОДОРОЖНОГО ТРАНСПОРТА

Федеральное государственное бюджетное образовательное учреждение
 высшего образования
 «Иркутский государственный университет путей сообщения»
 (ФГБОУ ВО ИрГУПС)

УТВЕРЖДЕНА
 приказом ректора
 от «31» мая 2024 г. № 425-1

Б1.О.11 Конструкции транспортно-технологических систем

рабочая программа дисциплины

Специальность/направление подготовки – 23.04.03 Эксплуатация транспортно-технологических машин и комплексов

Специализация/профиль – Техническая эксплуатация и сервисное обслуживание транспортно-технологических систем

Квалификация выпускника – Магистр

Форма и срок обучения – очная форма 2 года; очно-заочная форма 2 года, 5 месяцев

Кафедра-разработчик программы – Вагоны и вагонное хозяйство

Общая трудоемкость в з.е. – 6

Часов по учебному плану (УП) – 216

В том числе в форме практической подготовки (ПП) – 7/7

(очная/очно-заочная)

Формы промежуточной аттестации

очная форма обучения:

экзамен 1 семестр, курсовой проект 1 семестр

очно-заочная форма обучения:

зачет 1 семестр, экзамен 2 семестр, курсовой проект 2 семестр

Очная форма обучения

Распределение часов дисциплины по семестрам

Семестр	1	Итого
Вид занятий	Часов по УП	Часов по УП
Аудиторная контактная работа по видам учебных занятий/ в т.ч. в форме ПП*	68/7	68/7
– лекции	34	34
– практические (семинарские)	34/7	34/7
– лабораторные		
Самостоятельная работа	112	112
Экзамен	36	36
Итого	216/7	216/7

Очно-заочная форма обучения

Распределение часов дисциплины по семестрам

Семестр	1	2	Итого
Вид занятий	Часов по УП	Часов по УП	Часов по УП
Аудиторная контактная работа по видам учебных занятий/ в т.ч. в форме ПП*	30/3	30/4	60/7
– лекции	15	15	30
– практические (семинарские)	15/3	15/4	30/7
– лабораторные			
Самостоятельная работа	33	87	120
Зачет	9		9
Экзамен		27	27
Итого	72/3	144/4	216/7

* В форме ПП – в форме практической подготовки.

ИРКУТСК

Электронный документ выгружен из ЕИС ФГБОУ ВО ИрГУПС и соответствует оригиналу
Подписант ФГБОУ ВО ИрГУПС Трофимов Ю.А.
00920FD815CE68F8C4CA795540563D259C с 07.02.2024 05:46 по 02.05.2025 05:46 GMT+03:00
Подпись соответствует файлу документа



Рабочая программа дисциплины разработана в соответствии с федеральным государственным образовательным стандартом высшего образования – магистратура по направлению подготовки 23.04.03 Эксплуатация транспортно-технологических машин и комплексов, утвержденным Приказом Министерства науки и высшего образования Российской Федерации от 07.08.2020 № 906.

Программу составил(и):

Кандидат технических наук, доцент, И.Ю. Ермоленко

Рабочая программа рассмотрена и одобрена для использования в учебном процессе на заседании кафедры «Вагоны и вагонное хозяйство», протокол от «21» мая 2024 г. № 8

Зав. кафедрой, к. т. н., доцент

О.Л. Маломыжев

1 ЦЕЛЬ И ЗАДАЧА ДИСЦИПЛИНЫ	
1.1 Цель дисциплины	
1	формирование системы профессиональных знаний и практических навыков о конструкции транспортно-технологических систем, процессов происходящих в узлах и механизмах
1.2 Задача дисциплины	
1	сформировать систему научных и профессиональных знаний и навыков в области проектирования конструкций транспортно-технологических систем

2 МЕСТО ДИСЦИПЛИНЫ В СТРУКТУРЕ ОПОП	
Блок/часть ОПОП	Блок 1. Дисциплины / Обязательная часть
2.1 Дисциплины и практики, на которых основывается изучение данной дисциплины	
1	Дисциплина изучается на начальном этапе формирования компетенции
2.2 Дисциплины и практики, для которых изучение данной дисциплины необходимо как предшествующее	
1	Б1.О.10 Управление проектами
2	Б1.О.12 Техническая эксплуатация транспортно-технологических систем
3	Б1.О.13 Технологии ремонта и технического сервиса транспортно-технологических машин
4	Б1.О.15 Организация и управление производственной деятельностью
5	Б1.В.ДВ.01.01 Методы технической диагностики
6	Б1.В.ДВ.03.01 Моделирование динамических процессов в транспортно-технологических машинах
7	Б1.В.ДВ.05.01 Автоматизированные системы управления технологическим процессом
8	Б2.О.01(У) Учебная - ознакомительная практика
9	Б2.О.03(П) Производственная - технологическая практика
10	Б2.О.04(П) Производственная - эксплуатационная практика
11	Б2.О.05(Пд) Производственная - преддипломная практика
12	Б3.01(Д) Выполнение, подготовка к процедуре защиты выпускной квалификационной работы
13	Б3.02(Д) Защита выпускной квалификационной работы

3 ПЛАНИРУЕМЫЕ РЕЗУЛЬТАТЫ ОБУЧЕНИЯ ПО ДИСЦИПЛИНЕ, СООТНЕСЕННЫЕ С ТРЕБОВАНИЯМИ К РЕЗУЛЬТАТАМ ОСВОЕНИЯ ОБРАЗОВАТЕЛЬНОЙ ПРОГРАММЫ		
Код и наименование компетенции	Код и наименование индикатора достижения компетенции	Планируемые результаты обучения
ПК-1 Способен руководить работами по реализации технической политики, определению перспектив и направлений технического развития подразделений организаций железнодорожного транспорта	ПК-1.2 Использует знания конструкции и элементной базы транспортных и транспортно-технологических машин при технической эксплуатации и сервисном обслуживании	Знать: конструкцию и элементную базу транспортно-технологических машин отрасли и применяемого при технической эксплуатации и сервисном обслуживании; методы проведения научных теоретических исследований наземных транспортно-технологических машин, их технологического оборудования и комплексов; методы проведения научных экспериментальных исследований наземных транспортно-технологических машин, их технологического оборудования и комплексов
		Уметь: разрабатывать программу и методику исследований в соответствии с поставленной целью; применять современные методы исследований наземных транспортно-технологических машин, их технологического оборудования и комплексов; применять полученные знания при технической эксплуатации и сервисном обслуживании транспортно-технологических машин
		Владеть: единой системой конструкторской документации, стандартами, нормативными и руководящими материалами; методиками и средствами моделирования (в том числе и компьютерного) явлений и объектов, относящихся к профилю деятельности; навыками организации технической эксплуатации и сервисного обслуживания в зависимости от особенностей работы транспортно-технологических машин отрасли
УК-2 Способен управлять проектом на всех этапах его жизненного цикла	УК-2.1 Участвует в формировании структуры (стадий и этапов) жизненного цикла проекта	Знать: типовые методы формирования структуры машин и их основных модулей; основы проектирования и основные методы расчетов на прочность, жесткость, динамику и устойчивость, долговечность машин и конструкций
		Уметь: проектировать более прогрессивные

	технологические процессы по сравнению с существующими на предприятиях; разрабатывать, рассчитывать и конструировать оригинальные детали и узлы; грамотно оформлять текстовую и графическую конструкторскую документацию
	Владеть: современными методами разработки конструкторской документации в электронном виде и современными электронными расчетно-графическими программами транспортно-технологических систем

4 СТРУКТУРА И СОДЕРЖАНИЕ ДИСЦИПЛИНЫ

Код	Наименование разделов, тем и видов работ	Очная форма				Очно-заочная форма				*Код индикатора достижения компетенции		
		Семестр	Часы			Семестр	Часы					
			Лек	Пр	Лаб		СР	Лек	Пр		Лаб	СР
1.0	Раздел 1. Введение. Классификация транспортно-технологических систем.											
1.1	Основные направления повышения производственного потенциала производственных предприятий	1	2			2	1	2			2	ПК-1.2 УК-2.1
1.2	Разработка технического задания на конструирование машин для ремонтного производства	1		2/2		2	1	2/2			3	ПК-1.2 УК-2.1
1.3	Методы оценки структурной, организационной и технической гибкости технологических процессов ремонта узлов транспортно-технологических систем	1		2		2	1	2			2	ПК-1.2 УК-2.1
1.4	Определение технико-экономических показателей машин ремонтного производства	1	2	2		4	1	2	2		4	ПК-1.2 УК-2.1
1.5	Классификация конструкций, принцип действия машин и транспортно-технологических систем	1	2			2	1	2			2	ПК-1.2 УК-2.1
1.6	Конструкторские приёмы облегчения деталей и узлов. Выбор материала для изготовления деталей. Определение показателей массы и металлоёмкости машин	1	2	2		4	1	2	2		4	ПК-1.2 УК-2.1
2.0	Раздел 2. Общие принципы конструирования.											
2.1	Основные положения норм прочности вагонов. Действующие на транспортно-технологическую систему силы, учитываемые при расчете	1	2			2	1	2			2	ПК-1.2 УК-2.1

4 СТРУКТУРА И СОДЕРЖАНИЕ ДИСЦИПЛИНЫ

Код	Наименование разделов, тем и видов работ	Очная форма				Очно-заочная форма				*Код индикатора достижения компетенции		
		Семестр	Часы			Семестр	Часы					
			Лек	Пр	Лаб		СР	Лек	Пр		Лаб	СР
	на прочность											
2.2	Расчет на прочность при циклических нагрузках. Примеры равнопрочности деталей и узлов. Концентраторы напряжений. Конструктивные и технологические приёмы повышения циклической прочности. Типовая методика расчёта прочности при циклических нагрузках	1	2/1		2	1		2/1		2	ПК-1.2 УК-2.1	
2.3	Общие указания по методам расчетов на прочность. Специальные и дополнительные требования к конструированию и расчету транспортно-технологических систем	1	2		2	1		2		3	ПК-1.2 УК-2.1	
2.4	Определение параметров жёсткости при различных видах нагружения. Конструктивные способы повышения жёсткости деталей и узлов машин. Примеры расчёта деформаций деталей и узлов при действии различных нагрузок	1		2		2	1		2		2	ПК-1.2 УК-2.1
2.5	Основы проектирования и конструирования транспортно-технологических систем. Этапы проектирования, конструирования транспортно-технологических систем. Испытания транспортно-технологических систем. Технологический процесс изготовления деталей транспортно-технологических систем	1		2		2	1		3		4	ПК-1.2 УК-2.1
2.6	Расчет контактных напряжений в зависимости от формы контактирующих деталей и приложения нагрузки. Примеры конструирования контактно нагруженных соединений. Различные технологические способы поверхностного упрочнения металлов	1		2		2	1		2		3	ПК-1.2 УК-2.1
2.7	Расчёт тепловых деформаций. Примеры конструирования	1		2		4	1		1		2	ПК-1.2 УК-2.1

4 СТРУКТУРА И СОДЕРЖАНИЕ ДИСЦИПЛИНЫ

Код	Наименование разделов, тем и видов работ	Очная форма				Очно-заочная форма				*Код индикатора достижения компетенции	
		Семестр	Часы			Семестр	Часы				
			Лек	Пр	Лаб		СР	Лек	Пр		Лаб
	фиксирующих баз с учётом тепловых деформаций. Конструктивные способы отвода теплоты										
	Форма промежуточной аттестации – зачет					1		9			ПК-1.2 УК-2.1
3.0	Раздел 3. Оптимизация конструкций по прочности и жесткости.										
3.1	Критерии прочности и жёсткости деталей и узлов машин. Жёсткость при различных видах нагружения. Факторы, определяющие жёсткость конструкций	1	2			2	2	2		2	ПК-1.2 УК-2.1
3.2	Определение приведенного коэффициента трения в различных кинематических парах. Примеры конструирования плоских и цилиндрических направляющих перемещения механизмов. Конструирование направляющих поворотных механизмов	1	2			2	2	2		2	ПК-1.2 УК-2.1
3.3	Взаимосвязь прочности и жёсткости. Конструктивные способы повышения жёсткости деталей и узлов машин. Типовые методики расчёта деформаций деталей и узлов при действии различных нагрузок	1	2			2	2	2		2	ПК-1.2 УК-2.1
3.4	Примеры конструирования сварных рам и сварных узлов ферм. Конструктивные и технологические способы снижения остаточных деформаций в сварных конструкциях. Примеры оформления чертежей сварных металлоконструкций	1	2/2			2	2	2/2		3	ПК-1.2 УК-2.1
3.5	Прочность при переменных циклических нагрузках. Циклы напряжений и понятие усталостной прочности. Концентраторы напряжений.	1	2			2	2	2		2	ПК-1.2 УК-2.1

4 СТРУКТУРА И СОДЕРЖАНИЕ ДИСЦИПЛИНЫ

Код	Наименование разделов, тем и видов работ	Очная форма				Очно-заочная форма				*Код индикатора достижения компетенции
		Семестр	Часы			Семестр	Часы			
			Лек	Пр	Лаб		СР	Лек	Пр	
	Конструктивные и технологические приёмы повышения циклической прочности. Типовая методика расчёта прочности при циклических нагрузках									
3.6	Конструирование механически обрабатываемых деталей. Устранение излишне точной обработки. Радиальная и осевая сборка узлов. Механизация сборочных работ. Такелажирование тяжёлых деталей и узлов машин	1	2		2	2		2	2	ПК-1.2 УК-2.1
3.7	Определение величины контактных напряжений в зависимости от формы контактирующих деталей и приложения нагрузки. Правила конструирования контактно нагруженных соединений	1	2		2	2		2	2	ПК-1.2 УК-2.1
3.8	Оптимальный выбор посадок. Конструктивные особенности, учитываемые при выборе значения параметра шероховатости.	1	2		2	2		2	2	ПК-1.2 УК-2.1
3.9	Рациональный выбор материалов для изготовления контактно нагруженных деталей. Различные технологические способы поверхностного упрочнения металлов	1	2		4	2		2	2	ПК-1.2 УК-2.1
3.10	Расчёт мощности привода машины при различных вариантах движения исполнительного органа и вариантов трансмиссии. Динамика машин	1	2/2		2	2		2/2	2	ПК-1.2 УК-2.1
4.0	Раздел 4. Принципы конструирования и методы оптимального проектирования различных модулей, приводов машин.									
4.1	Принципы конструирования специальных машин для ремонта. Структура машины и методы формирования ее	1	4		2	2		1	4	ПК-1.2 УК-2.1

4 СТРУКТУРА И СОДЕРЖАНИЕ ДИСЦИПЛИНЫ

Код	Наименование разделов, тем и видов работ	Очная форма				Очно-заочная форма				*Код индикатора достижения компетенции	
		Семестр	Часы			Семестр	Часы				
			Лек	Пр	Лаб		СР	Лек	Пр		Лаб
	производных на базе унификации. Модули машин и методические положения по их конструированию.										
4.2	Разработка и расчет конструкции исполнительных модулей машин в условиях промышленного производства	1	2		4	2		1		4	ПК-1.2 УК-2.1
4.3	Принципы конструирования модулей методом логического сочетания различных технических решений применительно к машинам вагоноремонтного производства. Конструкции, синтез и оценка параметров манипуляционной системы оригинальных модулей механических преобразователей	1	2		2	2		1		4	ПК-1.2 УК-2.1
4.4	Расчет и выбор стандартных зубчатых, червячных и фрикционных передач; ленточных, цепных и канатных трансмиссий; соединительных муфт, винтовых передач; упругих элементов; подшипниковых узлов и крепежных изделий	1	2		4	2		2		2	ПК-1.2 УК-2.1
5.0	Раздел 5. Выбор стандартных элементов машин. Надежность машин.										
5.1	Основные положения и условия выбора материалов для изготовления элементов конструкции модулей. Экономические технические аспекты формирования требований к точности и качеству изготовления оригинальных деталей модулей машин	1	2		2	2		2		2	ПК-1.2 УК-2.1
5.2	Типовые электрические, гидравлические и пневматические приводы	1	2		2	2		1		4	ПК-1.2 УК-2.1
5.3	Основные понятия и показатели надежности машин. Методы оценки надежности по основным критериям. Методы	1	2		4	2		1		4	ПК-1.2 УК-2.1

4 СТРУКТУРА И СОДЕРЖАНИЕ ДИСЦИПЛИНЫ

Код	Наименование разделов, тем и видов работ	Очная форма				Очно-заочная форма				*Код индикатора достижения компетенции	
		Семестр	Часы			Семестр	Часы				
			Лек	Пр	Лаб		СР	Лек	Пр		Лаб
	статистического моделирования при решении задач надежности. Оценка показателей надежности в период нормальной эксплуатации машин и в период постепенных отказов										
5.4	Типовые модули преобразования движения механизмов	1		2		2		1		4	ПК-1.2 УК-2.1
	Форма промежуточной аттестации – экзамен	1	36			2	27				ПК-1.2 УК-2.1
	Курсовой проект	1				36	2			36	ПК-1.2 УК-2.1
	Итого часов (без учёта часов на промежуточную аттестацию)		34	34/7		112		30	30/7	120	

5 ФОНД ОЦЕНОЧНЫХ СРЕДСТВ ДЛЯ ПРОВЕДЕНИЯ ТЕКУЩЕГО КОНТРОЛЯ УСПЕВАЕМОСТИ И ПРОМЕЖУТОЧНОЙ АТТЕСТАЦИИ ОБУЧАЮЩИХСЯ ПО ДИСЦИПЛИНЕ

Фонд оценочных средств для проведения текущего контроля успеваемости и промежуточной аттестации по дисциплине оформлен в виде приложения № 1 к рабочей программе дисциплины и размещен в электронной информационно-образовательной среде Университета, доступной обучающемуся через его личный кабинет

6 УЧЕБНО-МЕТОДИЧЕСКОЕ И ИНФОРМАЦИОННОЕ ОБЕСПЕЧЕНИЕ ДИСЦИПЛИНЫ

6.1 Учебная литература 6.1.1 Основная литература

	Библиографическое описание	Кол-во экз. в библиотеке/ онлайн
6.1.1.1	Еремеев, Валерий Константинович Конструирование нестандартного технологического оборудования вагоноремонтных предприятий учеб. пособие : учеб. пособие / В. К. Еремеев, Н. Н. Пашков ; Федер. агентство ж.-д. трансп., Иркут. Гос. ун-т путей сообщ.. Иркутск : ИрГУПС, 2010. - 187с.	194
6.1.1.2	Еремеев, Валерий Константинович Конструирование нестандартного технологического оборудования вагоноремонтных предприятий учеб. пособие : учеб. пособие / В. К. Еремеев, Н. Н. Пашков ; Федер. агентство ж.-д. трансп., Иркут. Гос. ун-т путей сообщ.. Иркутск : ИрГУПС, 2010. - 199с.	195
6.1.1.3	Еремеев, Валерий Константинович Конструирование нестандартного технологического оборудования вагоноремонтных предприятий учеб. пособие : учеб. пособие / В. К. Еремеев, Н. Н. Пашков ; Федер. агентство ж.-д. трансп.. Иркутск : ИрГУПС, 2011. - 181с.	134
6.1.1.4	Лукашук, В. С. Нестандартное оборудование вагоноборочного производства. Конструкция, проектирование, расчет : учебное пособие для студентов вузов железнодорожного транспорта / В. С. Лукашук ; ред.: С. П. Кондрашов [и др.]. Москва : Маршрут, 2006. - 208с. - Текст: электронный. - URL: https://umczdt.ru/books/38/155717/	Онлайн
6.1.2 Дополнительная литература		
	Библиографическое описание	Кол-во экз. в библиотеке/ онлайн
6.1.2.1	Лукин, В. В. Конструирование и расчет вагонов : учебник для студентов вузов железнодорожного транспорта - 2-е изд., перераб. и доп. / В. В. Лукин, П. С. Анисимов, В. Н. Котуранов [и др.] ; под редакцией П. С. Анисимова ;	Онлайн

	рецензенты : В. А. Пронин, А. В. Смольянинов. Москва : ГОУ "УМЦ ЖДТ", 2011. - 688с. - Текст: электронный. - URL: http://umczdt.ru/books/38/155712/	
6.1.2.2	Меланин, В. М. Организация, планирование и управление на вагоноремонтных предприятиях : учеб. для вузов ж.-д. трансп. / В. М. Меланин [и др.]. М. : УМЦ по образованию на ж.-д. трансп., 2008. - 382с.	10
6.1.2.3	Сергеев, К.А. Проектирование вагоноремонтных предприятий : Учебник для вузов ж.-д. транспорта / рец.: В. П. Бахмат, В. В. Лукин. Москва : ГОУ «Учебно-методический центр по образованию на железнодорожном транспорте», 2009. - 265с. - Текст: электронный. - URL: https://umczdt.ru/books/1206/155713/	Онлайн
6.1.2.4	Шадур, Л. А. Вагоны. Конструкция, теория и расчет :- 3-е изд., перераб. и доп. / ред. Л. А. Шадур. М. : Транспорт, 1980. - 439с.	84
6.1.3 Учебно-методические разработки (в т. ч. для самостоятельной работы обучающихся)		
	Библиографическое описание	Кол-во экз. в библиотеке/онлайн
6.1.3.1	Ермоленко, И.Ю. Методические указания по изучению дисциплины Б1.О.11 Конструкции транспортно-технологических систем по направлению подготовки 23.04.03 Эксплуатация транспортно-технологических машин и комплексов, профиль Техническая эксплуатация и сервисное обслуживание транспортно-технологических систем / И.Ю. Ермоленко ; ИрГУПС. – Иркутск : ИрГУПС, 2024. – 15 с. - Текст: электронный. - URL: https://www.irgups.ru/eis/for_site/umkd_files/mu_48267_1514_2024_1_signed.pdf	Онлайн
6.2 Ресурсы информационно-телекоммуникационной сети «Интернет»		
6.2.1	Электронная библиотека Учебно-методического центра по образованию на железнодорожном транспорте «ЭБ УМЦ ЖДТ» — https://umczdt.ru/books/	
6.2.2	Электронно-библиотечная система «Издательство Лань», https://e.lanbook.com/	
6.3 Программное обеспечение и информационные справочные системы		
6.3.1 Базовое программное обеспечение		
6.3.1.1	Microsoft Windows Professional 10, государственный контракт от 20.07.2021 № 0334100010021000013-01	
6.3.1.2	Microsoft Office Russian 2010, государственный контракт от 20.07.2021 № 0334100010021000013-01	
6.3.1.3	FoxitReader, свободно распространяемое программное обеспечение http://free-software.com.ua/pdf-viewer/foxit-reader/	
6.3.1.4	Adobe Acrobat Reader DC свободно распространяемое программное обеспечение https://get.adobe.com/ru/reader/enterprise/	
6.3.1.5	Яндекс. Браузер. Прикладное программное обеспечение общего назначения, Офисные приложения, лицензия – свободно распространяемое программное обеспечение по лицензии BSD License	
6.3.2 Специализированное программное обеспечение		
6.3.2.1	Не предусмотрено	
6.3.3 Информационные справочные системы		
6.3.3.1	Не предусмотрены	
6.4 Правовые и нормативные документы		
6.4.1	Не предусмотрены	

7 ОПИСАНИЕ МАТЕРИАЛЬНО-ТЕХНИЧЕСКОЙ БАЗЫ, НЕОБХОДИМОЙ ДЛЯ ОСУЩЕСТВЛЕНИЯ УЧЕБНОГО ПРОЦЕССА ПО ДИСЦИПЛИНЕ

1	Корпуса А, Б, В, Г, Д, Е ИрГУПС находятся по адресу г. Иркутск, ул. Чернышевского, д. 15; корпус Л ИрГУПС находится – по адресу г. Иркутск, ул. Лермонтова, д.80
2	Учебная аудитория Е-204 для проведения лекционных и практических занятий, лабораторных работ, групповых и индивидуальных консультаций, курсового проектирования (выполнения курсовых работ), текущего контроля и промежуточной аттестации. Основное оборудование: специализированная мебель, мультимедиапроектор, экран, (ноутбук переносной). Для проведения занятий имеются учебно-наглядные пособия (презентации).
3	Помещения для самостоятельной работы обучающихся оснащены компьютерной техникой, подключенной к информационно-телекоммуникационной сети «Интернет», и обеспечены доступом в электронную информационно-образовательную среду ИрГУПС. Помещения для самостоятельной работы обучающихся: – читальные залы; – учебные залы вычислительной техники А-401, А-509, А-513, А-516, Д-501, Д-503, Д-505, Д-507; – помещения для хранения и профилактического обслуживания учебного оборудования – А-521

8 МЕТОДИЧЕСКИЕ УКАЗАНИЯ ДЛЯ ОБУЧАЮЩИХСЯ ПО ОСВОЕНИЮ ДИСЦИПЛИНЫ

Вид учебной деятельности	Организация учебной деятельности обучающегося
Лекция	<p>Лекция (от латинского «lectio» – чтение) – вид аудиторных учебных занятий. Лекция: закладывает основы научных знаний в систематизированной, последовательной, обобщенной форме; раскрывает состояние и перспективы развития соответствующей области науки и техники; концентрирует внимание обучающихся на наиболее сложных, узловых вопросах; стимулирует познавательную активность обучающихся.</p> <p>Во время лекционных занятий обучающийся должен уметь сконцентрировать внимание на изучаемых проблемах и включить в работу все виды памяти: словесную, образную и моторно-двигательную. Для этого весь материал, излагаемый преподавателем, обучающемуся необходимо конспектировать. На полях конспекта следует помечать вопросы, выделенные обучающимся для консультации с преподавателем. Выводы, полученные в виде формул, рекомендуется в конспекте подчеркивать или обводить рамкой, чтобы лучше запоминались. Полезно составить краткий справочник, содержащий определения важнейших понятий лекции. К каждому занятию следует разобрать материал предыдущей лекции. Изучая материал по учебнику или конспекту лекций, следует переходить к следующему вопросу только в том случае, когда хорошо усвоен предыдущий вопрос. Ряд вопросов дисциплины может быть вынесен на самостоятельное изучение. Такое задание требует оперативного выполнения. В конспекте лекций необходимо оставить место для освещения упомянутых вопросов. Обозначить вопросы, термины, материал, который вызывает трудности, пометить и попытаться найти ответ в рекомендуемой литературе. Если самостоятельно не удастся разобраться в материале, то необходимо сформулировать вопрос и задать преподавателю на консультации, на практическом занятии</p>
Практическое занятие	<p>Практическое занятие – вид аудиторных учебных занятий, целенаправленная форма организации учебного процесса, при реализации которой обучающиеся по заданию и под руководством преподавателя выполняют практические задания. Практические задания направлены на углубление научно-теоретических знаний и овладение определенными методами работы, в процессе которых вырабатываются умения и навыки выполнения тех или иных учебных действий в данной сфере науки. Практические занятия развивают научное мышление и речь, позволяют проверить знания обучающихся, выступают как средства оперативной обратной связи; цель практических занятий – углублять, расширять, детализировать знания, полученные на лекции, в обобщенной форме и содействовать выработке навыков профессиональной деятельности.</p> <p>На практических занятиях подробно рассматриваются основные вопросы дисциплины, разбираются основные типы задач. К каждому практическому занятию следует заранее самостоятельно выполнить домашнее задание и выучить лекционный материал к следующей теме. Систематическое выполнение домашних заданий обязательно и является важным фактором, способствующим успешному усвоению дисциплины</p>
Самостоятельная работа	<p>Обучение по дисциплине «Конструкции транспортно-технологических систем» предусматривает активную самостоятельную работу обучающегося. В разделе 4 рабочей программы, который называется «Структура и содержание дисциплины», все часы самостоятельной работы расписаны по темам и вопросам, а также указана необходимая учебная литература: обучающийся изучает учебный материал, разбирает примеры и решает разноуровневые задачи в рамках выполнения как общих домашних заданий, так и индивидуальных домашних заданий (ИДЗ) и других видов работ, предусмотренных рабочей программой дисциплины. При выполнении домашних заданий обучающемуся следует обратиться к задачам, решенным на предыдущих практических занятиях, решенным домашним работам, а также к примерам, приводимым лектором. Если этого будет недостаточно для выполнения всей работы можно дополнительно воспользоваться учебными пособиями, приведенными в разделе 6.1 «Учебная литература». Если, несмотря на изученный материал, задание выполнить не удастся, то в обязательном порядке необходимо посетить консультацию преподавателя, ведущего практические занятия, и/или консультацию лектора.</p> <p>Домашние задания, индивидуальные домашние задания и другие работы, предусмотренные рабочей программой дисциплины должны быть выполнены обучающимся в установленные преподавателем сроки в соответствии с требованиями к оформлению текстовой и графической документации, сформулированным в Положении «Требования к оформлению текстовой и графической документации. Нормоконтроль»</p>
<p>Комплекс учебно-методических материалов по всем видам учебной деятельности, предусмотренным рабочей программой дисциплины (модуля), размещен в электронной информационно-образовательной среде ИргУПС, доступной обучающемуся через его личный кабинет</p>	

Приложение № 1 к рабочей программе

ФОНД ОЦЕНОЧНЫХ СРЕДСТВ

**для проведения текущего контроля успеваемости
и промежуточной аттестации**

1. Общие положения

Фонд оценочных средств (ФОС) является составной частью нормативно-методического обеспечения системы оценки качества освоения обучающимися образовательной программы.

Фонд оценочных средств предназначен для использования обучающимися, преподавателями, администрацией Университета, а также сторонними образовательными организациями для оценивания качества освоения образовательной программы и уровня сформированности компетенций у обучающихся.

Задачами ФОС являются:

- оценка достижений обучающихся в процессе изучения дисциплины;
- обеспечение соответствия результатов обучения задачам будущей профессиональной деятельности через совершенствование традиционных и внедрение инновационных методов обучения в образовательный процесс;
- самоподготовка и самоконтроль обучающихся в процессе обучения.

Фонд оценочных средств сформирован на основе ключевых принципов оценивания: валидность, надежность, объективность, эффективность.

Для оценки уровня сформированности компетенций используется трехуровневая система:

- минимальный уровень освоения, обязательный для всех обучающихся по завершению освоения образовательной программы; дает общее представление о виде деятельности, основных закономерностях функционирования объектов профессиональной деятельности, методов и алгоритмов решения практических задач;
- базовый уровень освоения, превышение минимальных характеристик сформированности компетенций; позволяет решать типовые задачи, принимать профессиональные и управленческие решения по известным алгоритмам, правилам и методикам;
- высокий уровень освоения, максимально возможная выраженность характеристик компетенций; предполагает готовность решать практические задачи повышенной сложности, нетиповые задачи, принимать профессиональные и управленческие решения в условиях неполной определенности, при недостаточном документальном, нормативном и методическом обеспечении.

2. Перечень компетенций, в формировании которых участвует дисциплина.

Программа контрольно-оценочных мероприятий. Показатели оценивания компетенций, критерии оценки

Дисциплина «Конструкции транспортно-технологических систем» участвует в формировании компетенций:

ПК-1. Способен руководить работами по реализации технической политики, определению перспектив и направлений технического развития подразделений организаций железнодорожного транспорта

УК-2. Способен управлять проектом на всех этапах его жизненного цикла

Программа контрольно-оценочных мероприятий очная форма обучения

№	Наименование контрольно-оценочного мероприятия	Объект контроля	Код индикатора достижения компетенции	Наименование оценочного средства (форма проведения*)
1 семестр				
1.0	Раздел 1. Введение. Классификация транспортно-технологических систем			
1.1	Текущий контроль	Основные направления повышения производственного потенциала производственных предприятий	ПК-1.2 УК-2.1	Собеседование (устно)
1.2	Текущий контроль	Разработка технического задания на конструирование машин для ремонтного производства	ПК-1.2 УК-2.1	В рамках ПП**: Ситуационная задача (письменно)
1.3	Текущий контроль	Методы оценки структурной, организационной и технической гибкости технологических процессов ремонта узлов транспортно-технологических систем	ПК-1.2 УК-2.1	Разноуровневые задачи (задания/письменно)
1.4	Текущий контроль	Определение технико-экономических показателей машин ремонтного производства	ПК-1.2 УК-2.1	Разноуровневые задачи (задания/письменно) Собеседование (устно)
1.5	Текущий контроль	Классификация конструкций, принцип действия машин и транспортно-технологических систем	ПК-1.2 УК-2.1	Собеседование (устно)
1.6	Текущий контроль	Конструкторские приёмы облегчения деталей и узлов. Выбор материала для изготовления деталей. Определение показателей массы и металлоёмкости машин	ПК-1.2 УК-2.1	Разноуровневые задачи (задания/письменно) Собеседование (устно)
2.0	Раздел 2. Общие принципы конструирования			
2.1	Текущий контроль	Основные положения норм прочности вагонов. Действующие на транспортно-технологическую систему силы, учитываемые при расчете на прочность	ПК-1.2 УК-2.1	Собеседование (устно)
2.2	Текущий контроль	Расчет на прочность при циклических нагрузках. Примеры равнопрочности деталей и узлов. Концентраторы напряжений. Конструктивные и технологические приёмы повышения циклической прочности. Типовая методика расчёта прочности при	ПК-1.2 УК-2.1	В рамках ПП**: Ситуационная задача (письменно)

		циклических нагрузках		
2.3	Текущий контроль	Общие указания по методам расчетов на прочность. Специальные и дополнительные требования к конструированию и расчету транспортно-технологических систем	ПК-1.2 УК-2.1	Собеседование (устно)
2.4	Текущий контроль	Определение параметров жёсткости при различных видах нагружения. Конструктивные способы повышения жёсткости деталей и узлов машин. Примеры расчёта деформаций деталей и узлов при действии различных нагрузок	ПК-1.2 УК-2.1	Разноуровневые задачи (задания/письменно)
2.5	Текущий контроль	Основы проектирования и конструирования транспортно-технологических систем. Этапы проектирования, конструирования транспортно-технологических систем. Испытания транспортно-технологических систем. Технологический процесс изготовления деталей транспортно-технологических систем	ПК-1.2 УК-2.1	Собеседование (устно)
2.6	Текущий контроль	Расчет контактных напряжений в зависимости от формы контактирующих деталей и приложения нагрузки. Примеры конструирования контактно нагруженных соединений. Различные технологические способы поверхностного упрочнения металлов	ПК-1.2 УК-2.1	Разноуровневые задачи (задания/письменно)
2.7	Текущий контроль	Расчёт тепловых деформаций. Примеры конструирования фиксирующих баз с учётом тепловых деформаций. Конструктивные способы отвода теплоты	ПК-1.2 УК-2.1	Разноуровневые задачи (задания/письменно)
3.0	Раздел 3. Оптимизация конструкций по прочности и жёсткости			
3.1	Текущий контроль	Критерии прочности и жёсткости деталей и узлов машин. Жёсткость при различных видах нагружения. Факторы, определяющие жёсткость конструкций	ПК-1.2 УК-2.1	Собеседование (устно)
3.2	Текущий контроль	Определение приведенного коэффициента трения в различных кинематических парах. Примеры конструирования плоских и цилиндрических направляющих перемещения механизмов. Конструирование направляющих поворотных механизмов	ПК-1.2 УК-2.1	Разноуровневые задачи (задания/письменно)
3.3	Текущий контроль	Взаимосвязь прочности и жёсткости. Конструктивные способы повышения жёсткости деталей и узлов машин. Типовые методики расчёта деформаций деталей и узлов при действии	ПК-1.2 УК-2.1	Собеседование (устно)

		различных нагрузок		
3.4	Текущий контроль	Примеры конструирования сварных рам и сварных узлов ферм. Конструктивные и технологические способы снижения остаточных деформаций в сварных конструкциях. Примеры оформления чертежей сварных металлоконструкций	ПК-1.2 УК-2.1	В рамках ПП**: Ситуационная задача (письменно)
3.5	Текущий контроль	Прочность при переменных циклических нагрузках. Циклы напряжений и понятие усталостной прочности. Концентраторы напряжений. Конструктивные и технологические приёмы повышения циклической прочности. Типовая методика расчёта прочности при циклических нагрузках	ПК-1.2 УК-2.1	Собеседование (устно)
3.6	Текущий контроль	Конструирование механически обрабатываемых деталей. Устранение излишне точной обработки. Радиальная и осевая сборка узлов. Механизация сборочных работ. Такелажирование тяжёлых деталей и узлов машин	ПК-1.2 УК-2.1	Разноуровневые задачи (задания/письменно)
3.7	Текущий контроль	Определение величины контактных напряжений в зависимости от формы контактирующих деталей и приложения нагрузки. Правила конструирования контактно нагруженных соединений	ПК-1.2 УК-2.1	Собеседование (устно)
3.8	Текущий контроль	Оптимальный выбор посадок. Конструктивные особенности, учитываемые при выборе значения параметра шероховатости.	ПК-1.2 УК-2.1	Разноуровневые задачи (задания/письменно)
3.9	Текущий контроль	Рациональный выбор материалов для изготовления контактно нагруженных деталей. Различные технологические способы поверхностного упрочнения металлов	ПК-1.2 УК-2.1	Собеседование (устно)
3.10	Текущий контроль	Расчёт мощности привода машины при различных вариантах движения исполнительного органа и вариантов трансмиссии. Динамика машин	ПК-1.2 УК-2.1	В рамках ПП**: Ситуационная задача (письменно)
4.0	Раздел 4. Принципы конструирования и методы оптимального проектирования различных модулей, приводов машин			
4.1	Текущий контроль	Принципы конструирования специальных машин для ремонта. Структура машины и методы формирования ее производных на базе унификации. Модули машин и методические положения по их конструированию.	ПК-1.2 УК-2.1	Собеседование (устно)
4.2	Текущий контроль	Разработка и расчет конструкции исполнительных	ПК-1.2 УК-2.1	Разноуровневые задачи (задания/письменно)

		модулей машин в условиях промышленного производства		
4.3	Текущий контроль	Принципы конструирования модулей методом логического сочетания различных технических решений применительно к машинам вагоноремонтного производства. Конструкции, синтез и оценка параметров манипуляционной системы оригинальных модулей механических преобразователей	ПК-1.2 УК-2.1	Разноуровневые задачи (задания/письменно) Собеседование (устно)
4.4	Текущий контроль	Расчет и выбор стандартных зубчатых, червячных и фрикционных передач; ленточных, цепных и канатных трансмиссий; соединительных муфт, винтовых передач; упругих элементов; подшипниковых узлов и крепежных изделий	ПК-1.2 УК-2.1	Разноуровневые задачи (задания/письменно)
5.0	Раздел 5. Выбор стандартных элементов машин. Надежность машин			
5.1	Текущий контроль	Основные положения и условия выбора материалов для изготовления элементов конструкции модулей. Экономические технические аспекты формирования требований к точности и качеству изготовления оригинальных деталей модулей машин	ПК-1.2 УК-2.1	Собеседование (устно)
5.2	Текущий контроль	Типовые электрические, гидравлические и пневматические приводы	ПК-1.2 УК-2.1	Разноуровневые задачи (задания/письменно)
5.3	Текущий контроль	Основные понятия и показатели надежности машин. Методы оценки надежности по основным критериям. Методы статистического моделирования при решении задач надежности. Оценка показателей надежности в период нормальной эксплуатации машин и в период постепенных отказов	ПК-1.2 УК-2.1	Разноуровневые задачи (задания/письменно) Собеседование (устно)
5.4	Текущий контроль	Типовые модули преобразования движения механизмов	ПК-1.2 УК-2.1	Разноуровневые задачи (задания/письменно)
	Промежуточная аттестация	Раздел 1. Введение. Классификация транспортно-технологических систем. Раздел 2. Общие принципы конструирования. Раздел 3. Оптимизация конструкций по прочности и жесткости. Раздел 4. Принципы конструирования и методы оптимального проектирования различных модулей, приводов машин. Раздел 5. Выбор стандартных элементов машин. Надежность машин.	ПК-1.2 УК-2.1	Курсовой проект (письменно) Курсовой проект (устно)
	Промежуточная	Раздел 1. Введение.	ПК-1.2	Экзамен (собеседование)

	аттестация	Классификация транспортно-технологических систем. Раздел 2. Общие принципы конструирования. Раздел 3. Оптимизация конструкций по прочности и жесткости. Раздел 4. Принципы конструирования и методы оптимального проектирования различных модулей, приводов машин. Раздел 5. Выбор стандартных элементов машин. Надежность машин.	УК-2.1	Экзамен - тестирование (компьютерные технологии)
--	------------	---	--------	--

Программа контрольно-оценочных мероприятий очно-заочная форма обучения

№	Наименование контрольно-оценочного мероприятия	Объект контроля	Код индикатора достижения компетенции	Наименование оценочного средства (форма проведения*)
1 семестр				
1.0	Раздел 1. Введение. Классификация транспортно-технологических систем			
1.1	Текущий контроль	Основные направления повышения производственного потенциала производственных предприятий	ПК-1.2 УК-2.1	Собеседование (устно)
1.2	Текущий контроль	Разработка технического задания на конструирование машин для ремонтного производства	ПК-1.2 УК-2.1	В рамках ПП**: Ситуационная задача (письменно)
1.3	Текущий контроль	Методы оценки структурной, организационной и технической гибкости технологических процессов ремонта узлов транспортно-технологических систем	ПК-1.2 УК-2.1	Разноуровневые задачи (задания/письменно)
1.4	Текущий контроль	Определение технико-экономических показателей машин ремонтного производства	ПК-1.2 УК-2.1	Разноуровневые задачи (задания/письменно) Собеседование (устно)
1.5	Текущий контроль	Классификация конструкций, принцип действия машин и транспортно-технологических систем	ПК-1.2 УК-2.1	Собеседование (устно)
1.6	Текущий контроль	Конструкторские приёмы облегчения деталей и узлов. Выбор материала для изготовления деталей. Определение показателей массы и металлоёмкости машин	ПК-1.2 УК-2.1	Разноуровневые задачи (задания/письменно) Собеседование (устно)
2.0	Раздел 2. Общие принципы конструирования			
2.1	Текущий контроль	Основные положения норм прочности вагонов. Действующие на транспортно-технологическую систему силы, учитываемые при расчете на прочность	ПК-1.2 УК-2.1	Собеседование (устно)
2.2	Текущий контроль	Расчет на прочность при циклических нагрузках. Примеры равнопрочности деталей и узлов. Концентраторы напряжений. Конструктивные и технологические приёмы	ПК-1.2 УК-2.1	В рамках ПП**: Ситуационная задача (письменно)

		повышения циклической прочности. Типовая методика расчёта прочности при циклических нагрузках		
2.3	Текущий контроль	Общие указания по методам расчетов на прочность. Специальные и дополнительные требования к конструированию и расчету транспортно-технологических систем	ПК-1.2 УК-2.1	Собеседование (устно)
2.4	Текущий контроль	Определение параметров жёсткости при различных видах нагружения. Конструктивные способы повышения жёсткости деталей и узлов машин. Примеры расчёта деформаций деталей и узлов при действии различных нагрузок	ПК-1.2 УК-2.1	Разноуровневые задачи (задания/письменно)
2.5	Текущий контроль	Основы проектирования и конструирования транспортно-технологических систем. Этапы проектирования, конструирования транспортно-технологических систем. Испытания транспортно-технологических систем. Технологический процесс изготовления деталей транспортно-технологических систем	ПК-1.2 УК-2.1	Собеседование (устно)
2.6	Текущий контроль	Расчет контактных напряжений в зависимости от формы контактирующих деталей и приложения нагрузки. Примеры конструирования контактно нагруженных соединений. Различные технологические способы поверхностного упрочнения металлов	ПК-1.2 УК-2.1	Разноуровневые задачи (задания/письменно)
2.7	Текущий контроль	Расчёт тепловых деформаций. Примеры конструирования фиксирующих баз с учётом тепловых деформаций. Конструктивные способы отвода теплоты	ПК-1.2 УК-2.1	Разноуровневые задачи (задания/письменно)
	Промежуточная аттестация	Раздел 1. Введение. Классификация транспортно-технологических систем. Раздел 2. Общие принципы конструирования.	ПК-1.2 УК-2.1	Зачет (собеседование) Зачет - тестирование (компьютерные технологии)
2 семестр				
3.0	Раздел 3. Оптимизация конструкций по прочности и жесткости			
3.1	Текущий контроль	Критерии прочности и жёсткости деталей и узлов машин. Жёсткость при различных видах нагружения. Факторы, определяющие жёсткость конструкций	ПК-1.2 УК-2.1	Собеседование (устно)
3.2	Текущий контроль	Определение приведенного коэффициента трения в различных кинематических парах. Примеры конструирования плоских и цилиндрических направляющих перемещения механизмов.	ПК-1.2 УК-2.1	Разноуровневые задачи (задания/письменно)

		Конструирование направляющих поворотных механизмов		
3.3	Текущий контроль	Взаимосвязь прочности и жёсткости. Конструктивные способы повышения жёсткости деталей и узлов машин. Типовые методики расчёта деформаций деталей и узлов при действии различных нагрузок	ПК-1.2 УК-2.1	Собеседование (устно)
3.4	Текущий контроль	Примеры конструирования сварных рам и сварных узлов ферм. Конструктивные и технологические способы снижения остаточных деформаций в сварных конструкциях. Примеры оформления чертежей сварных металлоконструкций	ПК-1.2 УК-2.1	В рамках ПП**: Ситуационная задача (письменно)
3.5	Текущий контроль	Прочность при переменных циклических нагрузках. Циклы напряжений и понятие усталостной прочности. Концентраторы напряжений. Конструктивные и технологические приёмы повышения циклической прочности. Типовая методика расчёта прочности при циклических нагрузках	ПК-1.2 УК-2.1	Собеседование (устно)
3.6	Текущий контроль	Конструирование механически обрабатываемых деталей. Устранение излишне точной обработки. Радиальная и осевая сборка узлов. Механизация сборочных работ. Такелажирование тяжёлых деталей и узлов машин	ПК-1.2 УК-2.1	Разноуровневые задачи (задания/письменно)
3.7	Текущий контроль	Определение величины контактных напряжений в зависимости от формы контактирующих деталей и приложения нагрузки. Правила конструирования контактно нагруженных соединений	ПК-1.2 УК-2.1	Собеседование (устно)
3.8	Текущий контроль	Оптимальный выбор посадок. Конструктивные особенности, учитываемые при выборе значения параметра шероховатости.	ПК-1.2 УК-2.1	Разноуровневые задачи (задания/письменно)
3.9	Текущий контроль	Рациональный выбор материалов для изготовления контактно нагруженных деталей. Различные технологические способы поверхностного упрочнения металлов	ПК-1.2 УК-2.1	Собеседование (устно)
3.10	Текущий контроль	Расчёт мощности привода машины при различных вариантах движения исполнительного органа и вариантов трансмиссии. Динамика машин	ПК-1.2 УК-2.1	В рамках ПП**: Ситуационная задача (письменно)
4.0	Раздел 4. Принципы конструирования и методы оптимального проектирования различных модулей, приводов машин			
4.1	Текущий контроль	Принципы конструирования	ПК-1.2	Собеседование (устно)

		специальных машин для ремонта. Структура машины и методы формирования ее производных на базе унификации. Модули машин и методические положения по их конструированию.	УК-2.1	
4.2	Текущий контроль	Разработка и расчет конструкции исполнительных модулей машин в условиях промышленного производства	ПК-1.2 УК-2.1	Разноуровневые задачи (задания/письменно)
4.3	Текущий контроль	Принципы конструирования модулей методом логического сочетания различных технических решений применительно к машинам вагоноремонтного производства. Конструкции, синтез и оценка параметров манипуляционной системы оригинальных модулей механических преобразователей	ПК-1.2 УК-2.1	Разноуровневые задачи (задания/письменно) Собеседование (устно)
4.4	Текущий контроль	Расчет и выбор стандартных зубчатых, червячных и фрикционных передач; ленточных, цепных и канатных трансмиссий; соединительных муфт, винтовых передач; упругих элементов; подшипниковых узлов и крепежных изделий	ПК-1.2 УК-2.1	Разноуровневые задачи (задания/письменно)
5.0	Раздел 5. Выбор стандартных элементов машин. Надежность машин			
5.1	Текущий контроль	Основные положения и условия выбора материалов для изготовления элементов конструкции модулей. Экономические технические аспекты формирования требований к точности и качеству изготовления оригинальных деталей модулей машин	ПК-1.2 УК-2.1	Собеседование (устно)
5.2	Текущий контроль	Типовые электрические, гидравлические и пневматические приводы	ПК-1.2 УК-2.1	Разноуровневые задачи (задания/письменно)
5.3	Текущий контроль	Основные понятия и показатели надежности машин. Методы оценки надежности по основным критериям. Методы статистического моделирования при решении задач надежности. Оценка показателей надежности в период нормальной эксплуатации машин и в период постепенных отказов	ПК-1.2 УК-2.1	Разноуровневые задачи (задания/письменно) Собеседование (устно)
5.4	Текущий контроль	Типовые модули преобразования движения механизмов	ПК-1.2 УК-2.1	Разноуровневые задачи (задания/письменно)
	Промежуточная аттестация	Раздел 1. Введение. Классификация транспортно-технологических систем. Раздел 2. Общие принципы конструирования. Раздел 3. Оптимизация конструкций по прочности и жесткости.	ПК-1.2 УК-2.1	Курсовой проект (письменно) Курсовой проект (устно)

		Раздел 4. Принципы конструирования и методы оптимального проектирования различных модулей, приводов машин. Раздел 5. Выбор стандартных элементов машин. Надежность машин.	
	Промежуточная аттестация	Раздел 3. Оптимизация конструкций по прочности и жесткости. Раздел 4. Принципы конструирования и методы оптимального проектирования различных модулей, приводов машин. Раздел 5. Выбор стандартных элементов машин. Надежность машин.	Экзамен (собеседование) Экзамен - тестирование (компьютерные технологии)

*Форма проведения контрольно-оценочного мероприятия: устно, письменно, компьютерные технологии.

**ПП – практическая подготовка

Описание показателей и критериев оценивания компетенций.

Описание шкал оценивания

Контроль качества освоения дисциплины включает в себя текущий контроль успеваемости и промежуточную аттестацию. Текущий контроль успеваемости и промежуточная аттестация обучающихся проводятся в целях установления соответствия достижений обучающихся поэтапным требованиям образовательной программы к результатам обучения и формирования компетенций.

Текущий контроль успеваемости – основной вид систематической проверки знаний, умений, навыков обучающихся. Задача текущего контроля – оперативное и регулярное управление учебной деятельностью обучающихся на основе обратной связи и корректировки. Результаты оценивания учитываются в виде средней оценки при проведении промежуточной аттестации.

Для оценивания результатов обучения используется четырехбалльная шкала: «отлично», «хорошо», «удовлетворительно», «неудовлетворительно» и двухбалльная шкала: «зачтено», «не зачтено».

Перечень оценочных средств, используемых для оценивания компетенций, а также краткая характеристика этих средств приведены в таблице.

Текущий контроль

№	Наименование оценочного средства	Краткая характеристика оценочного средства	Представление оценочного средства в ФОС
1	Собеседование	Средство контроля на практическом занятии, организованное как специальная беседа преподавателя с обучающимся на темы, связанные с изучаемой дисциплиной, и рассчитанное на выяснение объема знаний обучающегося по определенному разделу, теме, проблеме и т.п. Может быть использовано для оценки знаний обучающихся	Вопросы для собеседования по темам/разделам дисциплины
2	Ситуационная задача	Проблемное задание, в котором обучающемуся предлагают осмыслить реальную профессионально-ориентированную ситуацию, необходимую для решения данной проблемы. Может быть использовано для оценки знаний, умений, навыков и (или) опыта деятельности, а также отдельных	Типовое задание для решения ситуационной задачи

		компетенций (в рамках дисциплины)	
3	Разноуровневые задачи (задания)	<p>Различают задачи:</p> <ul style="list-style-type: none"> – репродуктивного уровня, позволяющие оценивать и диагностировать знание фактического материала (базовые понятия, алгоритмы, факты) и умение правильно использовать специальные термины и понятия, узнавание объектов изучения в рамках определенного раздела дисциплины; может быть использовано для оценки знаний и умений обучающихся; – реконструктивного уровня, позволяющие оценивать и диагностировать умения синтезировать, анализировать, обобщать фактический и теоретический материал с формулированием конкретных выводов, установлением причинно-следственных связей; может быть использовано для оценки знаний, умений, навыков и (или) опыта деятельности обучающихся; – творческого уровня, позволяющие оценивать и диагностировать умения, интегрировать знания различных областей, аргументировать собственную точку зрения; может быть использовано для оценки знаний, умений, навыков и (или) опыта деятельности обучающихся 	Комплекты разноуровневых задач и заданий или комплекты задач и заданий определенного уровня

Промежуточная аттестация

№	Наименование оценочного средства	Краткая характеристика оценочного средства	Представление оценочного средства в ФОС
1	Зачет	Средство, позволяющее оценить знания, умения, навыков и (или) опыта деятельности обучающегося по дисциплине. Может быть использовано для оценки знаний, умений, навыков и (или) опыта деятельности обучающихся	Перечень теоретических вопросов и практических заданий к зачету
2	Тест – промежуточная аттестация в форме зачета	Система автоматизированного контроля освоения компетенций (части компетенций) обучающимся по дисциплине (модулю) с использованием информационно-коммуникационных технологий. Может быть использовано для оценки знаний, умений, навыков и (или) опыта деятельности обучающихся	Фонд тестовых заданий
3	Экзамен	Средство, позволяющее оценить знания, умения, навыков и (или) опыта деятельности обучающегося по дисциплине. Может быть использовано для оценки знаний, умений, навыков и (или) опыта деятельности обучающихся	Перечень теоретических вопросов и практических заданий (образец экзаменационного билета) к экзамену
4	Тест – промежуточная аттестация в форме экзамена	Система автоматизированного контроля освоения компетенций (части компетенций) обучающимся по дисциплине (модулю) с использованием информационно-коммуникационных технологий. Может быть использовано для оценки знаний, умений, навыков и (или) опыта деятельности обучающихся	Фонд тестовых заданий
5	Курсовой проект	Позволяет оценить умения обучающихся самостоятельно конструировать свои знания в процессе решения практических задач и проблем, ориентироваться в информационном пространстве и уровень сформированности аналитических, исследовательских навыков, навыков практического и творческого мышления. Может выполняться в индивидуальном порядке или группой обучающихся. Может быть использовано для оценки умений, навыков и (или) опыта деятельности обучающихся в предметной или межпредметной областях	Образец задания для выполнения курсового проекта и примерный перечень вопросов для его защиты

Критерии и шкалы оценивания компетенций в результате изучения дисциплины при проведении промежуточной аттестации в форме зачета и экзамена. Шкала оценивания уровня освоения компетенций

Шкалы оценивания		Критерии оценивания	Уровень освоения компетенции
«отлично»	«зачтено»	Обучающийся правильно ответил на теоретические вопросы. Показал отличные знания в рамках учебного материала. Правильно выполнил практические задания. Показал отличные умения и владения навыками применения полученных знаний и умений при решении задач в рамках учебного материала. Ответил на все дополнительные вопросы	Высокий
«хорошо»		Обучающийся с небольшими неточностями ответил на теоретические вопросы. Показал хорошие знания в рамках учебного материала. С небольшими неточностями выполнил практические задания. Показал хорошие умения и владения навыками применения полученных знаний и умений при решении задач в рамках учебного материала. Ответил на большинство дополнительных вопросов	Базовый
«удовлетворительно»		Обучающийся с существенными неточностями ответил на теоретические вопросы. Показал удовлетворительные знания в рамках учебного материала. С существенными неточностями выполнил практические задания. Показал удовлетворительные умения и владения навыками применения полученных знаний и умений при решении задач в рамках учебного материала. Допустил много неточностей при ответе на дополнительные вопросы	Минимальный
«неудовлетворительно»		«не зачтено»	Обучающийся при ответе на теоретические вопросы и при выполнении практических заданий продемонстрировал недостаточный уровень знаний и умений при решении задач в рамках учебного материала. При ответах на дополнительные вопросы было допущено множество неправильных ответов

Тест – промежуточная аттестация в форме зачета и экзамена

Шкала оценивания		Критерии оценивания
«отлично»	«зачтено»	Обучающийся верно ответил на 90 – 100 % тестовых заданий при прохождении тестирования
«хорошо»		Обучающийся верно ответил на 80 – 89 % тестовых заданий при прохождении тестирования
«удовлетворительно»		Обучающийся верно ответил на 70 – 79 % тестовых заданий при прохождении тестирования
«неудовлетворительно»	«не зачтено»	Обучающийся верно ответил на 69 % и менее тестовых заданий при прохождении тестирования

Курсовой проект

Шкала оценивания	Критерии оценивания
«отлично»	Содержание курсового проекта полностью соответствует заданию. Представлены

	результаты обзора литературных и иных источников. Структура курсового проекта логически и методически выдержана. Все выводы и предложения убедительно аргументированы. Оформление курсового проекта и полученные результаты полностью отвечают требованиям, изложенным в методических указаниях. При защите курсового проекта обучающийся правильно и уверенно отвечает на вопросы преподавателя, демонстрирует глубокое знание теоретического материала, способен аргументировать собственные утверждения и выводы
«хорошо»	Содержание курсового проекта полностью соответствует заданию. Представлены результаты обзора литературных и иных источников. Структура курсового проекта логически и методически выдержана. Большинство выводов и предложений аргументировано. Оформление курсового проекта и полученные результаты в целом отвечают требованиям, изложенным в методических указаниях. Имеются одна-две несущественные ошибки в использовании терминов, в построенных диаграммах и схемах. Наличествует незначительное количество грамматических и/или стилистических ошибок. При защите курсового проекта обучающийся правильно и уверенно отвечает на большинство вопросов преподавателя, демонстрирует хорошее знание теоретического материала, но не всегда способен аргументировать собственные утверждения и выводы. При наводящих вопросах преподавателя исправляет ошибки в ответе
«удовлетворительно»	Содержание курсового проекта частично не соответствует заданию. Результаты обзора литературных и иных источников представлены недостаточно полно. Есть нарушения в логике изложения материала. Аргументация выводов и предложений слабая или отсутствует. Имеются одно-два существенных отклонений от требований в оформлении курсового проекта. Полученные результаты в целом отвечают требованиям, изложенным в методических указаниях. Имеются одна-две существенных ошибки в использовании терминов, в построенных диаграммах и схемах. Много грамматических и/или стилистических ошибок. При защите курсового проекта обучающийся допускает грубые ошибки при ответах на вопросы преподавателя и /или не дал ответ более чем на 30% вопросов, демонстрирует слабое знание теоретического материала, в большинстве случаев не способен уверенно аргументировать собственные утверждения и выводы
«неудовлетворительно»	Содержание курсового проекта в целом не соответствует заданию. Имеются более двух существенных отклонений от требований в оформлении курсового проекта. Большое количество существенных ошибок по сути работы, много грамматических и стилистических ошибок и др. Полученные результаты не отвечают требованиям, изложенным в методических указаниях. При защите курсового проекта обучающийся демонстрирует слабое понимание программного материала. Курсовой проект не представлена преподавателю. Обучающийся не явился на защиту курсового проекта

Критерии и шкалы оценивания результатов обучения при проведении текущего контроля успеваемости

Собеседование

Шкалы оценивания		Критерии оценивания
«отлично»	«зачтено»	Глубокое и прочное усвоение программного материала. Полные, последовательные, грамотные и логически излагаемые ответы при видоизменении задания. Обучающийся свободно справляется с поставленными задачами, может обосновать принятые решения, демонстрирует владение разносторонними навыками и приемами выполнения практических работ
«хорошо»		Знание программного материала, грамотное изложение, без существенных неточностей в ответе на вопрос, правильное применение теоретических знаний, владение необходимыми навыками при выполнении практических задач
«удовлетворительно»		Обучающийся демонстрирует усвоение основного материала, при ответе допускаются неточности, при ответе недостаточно правильные формулировки, нарушение последовательности в изложении программного материала, затруднения в выполнении практических заданий Слабое знание программного материала, при ответе возникают ошибки, затруднения при выполнении практических работ

«неудовлетворительно»	«не зачтено»	Не было попытки выполнить задание
-----------------------	--------------	-----------------------------------

Ситуационная задача

Шкалы оценивания		Критерии оценивания
«отлично»	«зачтено»	Обучающийся излагает материал логично, грамотно, без ошибок; свободное владеет профессиональной терминологией; умеет высказывать и обосновать свои суждения; дает четкий, полный, правильный ответ на теоретические вопросы; организует связь теории с практикой
«хорошо»		Обучающийся грамотно излагает материал; ориентируется в материале; владеет профессиональной терминологией; осознанно применяет теоретические знания для решения кейса, но содержание и форма ответа имеют отдельные неточности. Ответ обучающегося правильный, полный, с незначительными неточностями или недостаточно полный
«удовлетворительно»		Обучающийся излагает материал неполно, непоследовательно, допускает неточности в определении понятий, в применении знаний для решения кейса, не может доказательно обосновать свои суждения; обнаруживается недостаточно глубокое понимание изученного материала
«неудовлетворительно»	«не зачтено»	У обучающегося отсутствуют необходимые теоретические знания; допущены ошибки в определении понятий, искажен их смысл, не решен кейс. В ответе обучающийся проявляется незнание основного материала учебной программы, допускаются грубые ошибки в изложении, не может применять знания для решения кейса

Разноуровневые задачи (задания)

Шкалы оценивания		Критерии оценивания
«отлично»	«зачтено»	Демонстрирует очень высокий/высокий уровень знаний, умений, навыков в соответствии с критериями оценивания. Все требования, предъявляемые к заданию, выполнены
«хорошо»		Демонстрирует достаточно высокий/выше среднего уровень знаний, умений, навыков в соответствии с критериями оценивания. Все требования, предъявляемые к заданию, выполнены
«удовлетворительно»		Демонстрирует средний уровень знаний, умений, навыков в соответствии с критериями оценивания. Большинство требований, предъявляемых к заданию, выполнены. Демонстрирует низкий/ниже среднего уровень знаний, умений, навыков в соответствии с критериями оценивания. Многие требования, предъявляемые к заданию, не выполнены
«неудовлетворительно»	«не зачтено»	Демонстрирует очень низкий уровень знаний, умений, навыков в соответствии с критериями оценивания. Не ответа.

3. Типовые контрольные задания или иные материалы, необходимые для оценки знаний, умений, навыков и (или) опыта деятельности

3.1 Типовые контрольные задания для проведения собеседования

Контрольные варианты заданий выложены в электронной информационно-образовательной среде ИрГУПС, доступной обучающемуся через его личный кабинет.

Ниже приведен образец типовых вариантов заданий для проведения собеседований.

Раздел 1 «Введение. Классификация транспортно-технологических систем»

1.1 Классификация, техническое исполнение конструкций и принцип действия машин вагоноремонтного производства

1.2 Полезная отдача машины

1.3 Экономический эффект

1.4 Срок окупаемости машины

1.5 Техническое задание на конструирование машин вагоноремонтного производства

Раздел 2 «Общие принципы конструирования»

2.1 Напряжения в силовых деталях машин в зависимости от формы сечения

2.2 Равнопрочность деталей и узлов.

2.3 Конструкторские приемы облегчения деталей и узлов

2.4 Выбор материала для изготовления деталей

2.5 Критерии прочности и жёсткости деталей и узлов машин

Раздел 3 «Оптимизация конструкций по прочности и жесткости»

3.1 Основные положения теории трения

3.2 Трение скольжения, трение качения, угол трения

3.3 Конструирование плоских и цилиндрических направляющих скольжения

3.4 Определение приведенного коэффициента трения в различных кинематических парах

3.5 Конструирование направляющих поворотных механизмов

3.6 Виды сварных соединений и правила их конструирования

3.7 Повышение прочности сварных соединений

3.8 Конструирование механически обрабатываемых деталей

3.9 Конструирование сварных рам и сварных узлов ферм

3.10 Конструирование механически обрабатываемых деталей

Раздел 4 «Принципы конструирования и методы оптимального проектирования различных модулей, приводов машин»

4.1 Принципы конструирования специальных машин для ремонта вагонов

4.2 Расчет мощности привода машины при различных вариантах движения исполнительного органа

4.3 Типовые электрические, гидравлические, пневматические и пневмогидравлические приводы

4.4 Типовые модули преобразования движения механизмов

4.5 Разработка и расчет исполнительных модулей машин в условия вагоноремонтного производства

Раздел 5 «Выбор стандартных элементов машин. Надежность машин»

5.1 Основные положения и условия выбора материалов для изготовления элементов модулей

5.2 Основные понятия и показатели надежности машин

5.3 Методы оценки надежности по основным критериям

5.4 Разработка и расчет конструкции стандартных редукторов, электродвигателей и насосных станций для заданных условий работы

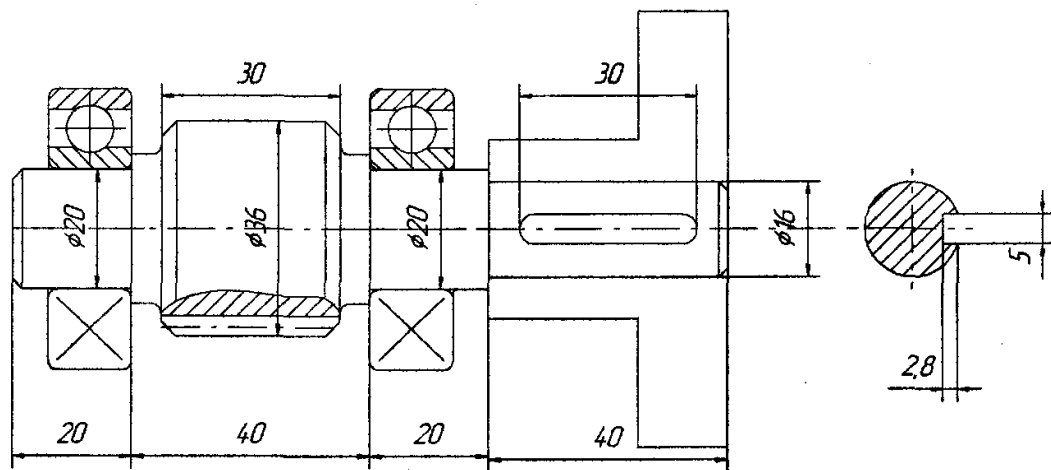
5.5 Расчет и выбор стандартных зубчатых, червячных и фрикционных передач; ленточных, цепных и канатных трансмиссий; упругих элементов, подшипниковых узлов

3.2 Типовые контрольные задания для решения ситуационной задачи

Контрольные варианты заданий выложены в электронной информационно-образовательной среде ИрГУПС, доступной обучающемуся через его личный кабинет.

Ниже приведен образец типовых вариантов заданий для решения ситуационных задач.

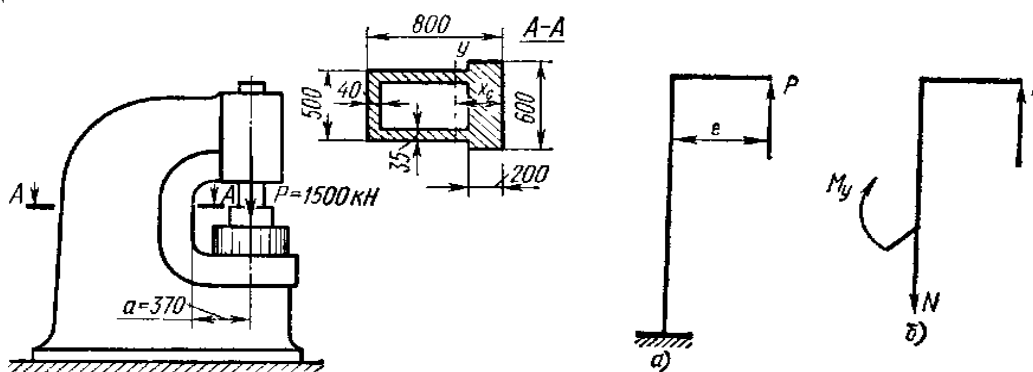
Задача 1.



Приведен рисунок вала-шестерни редуктора.

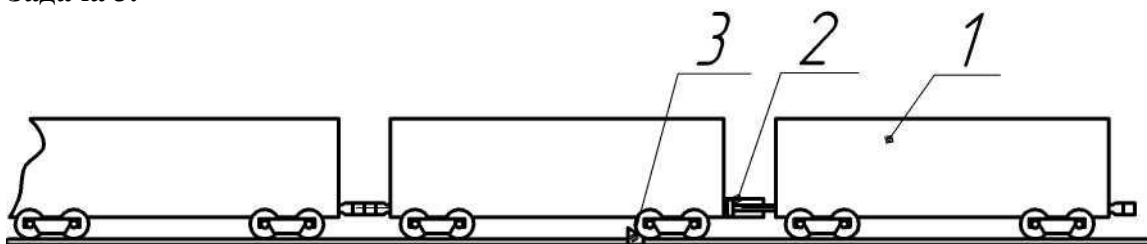
Назначить посадки и отклонения размеров, назначить шероховатость обрабатываемых поверхностей, ввести допуски формы и расположения геометрических элементов.

Задача 2.



Проверить станину пресса, отлитую из чугуна $\sigma_{\text{в}}=210$ МПа. Требуемый коэффициент запаса прочности $[n]=6$.

Задача 3.



На станциях технического обслуживания вагонов состав перемещается на ремонтный путь, где вагоны расцепляются и затем дежурный локомотив раздвигает вагоны для выполнения ремонтных работ. Постоянно задействовать локомотив нерентабельно. В ряде случаев для этой цели используется путевая уборочная машина (ПУМ), которая оснащена силовой гидростанцией с аксиально-поршневым насосом, развивающим давление $p=14$ МПа. Между рамами вагонов с помощью механической руки устанавливается гидроцилиндр 2 (см. рис.), в который под давлением подается рабочая жидкость и шток цилиндра отодвигает вагон 1, а под колеса соседнего вагона устанавливают тормозные башмаки 3.

Рассчитать требуемую производительность насоса, мощность его привода и диаметр цилиндра при следующих условиях: масса вагона $m=60$ т; коэффициент трения при перемещении вагона $f=0,005$; расстояние, на которое следует переместить вагон $s=3$ м; КПД насоса $\eta_1=0,8$; КПД всей гидросистемы включая гидроцилиндр $\eta_2=0,85$;

коэффициент, учитывающий утечки жидкости под давлением $k=1,05$; ход гидроцилиндра с учетом выборки всех зазоров и упругих звеньев принять $l=300\text{мм}$.

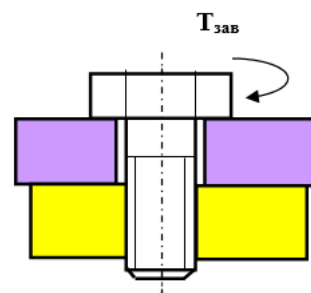
3.3 Типовые контрольные задания для решения разноуровневых задач (заданий)

Контрольные варианты заданий выложены в электронной информационно-образовательной среде ИрГУПС, доступной обучающемуся через его личный кабинет.

Ниже приведен образец типовых вариантов заданий для решения разноуровневых задач.

Ниже приведен образец типовых вариантов заданий для решения ситуационных задач.

Задача 1. Определить силу, которую необходимо приложить к ключу длиной L при завинчивании болта по приведенному рисунку, до получения в теле болта напряжений, равных пределу текучести (т.е. когда срежется головка болта при его завинчивании). Предел текучести материала болта по напряжениям среза – 150 МПа . Диаметр болта – 16 мм . Варианты длины ключа приведены в таблице. Задачу решить по одному из вариантов.



L, мм	150	200	250	300	350	400	450	500	550	600
-------	-----	-----	-----	-----	-----	-----	-----	-----	-----	-----

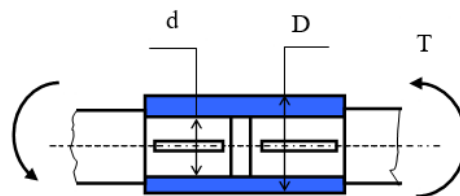
Задача 2. Определить наименьший наружный диаметр глухой муфты при следующих исходных данных:

внутренний диаметр $d=100\text{ мм}$, допускаемое напряжение на кручение материала муфты и шпонки $=50\text{ МПа}$, внешний крутящий момент T , запас прочности по крутящему моменту $K_3=1,2$.

Определить требуемую длину шпонки, если её ширина $b=28\text{ мм}$, высота $h=16\text{ мм}$, допускаемое напряжение смятия $=200\text{ МПа}$. Ослаблением сечения муфты из-за шпоночного паза пренебречь.

Величина крутящего момента приведена в таблице.

Задачу решить по одному из вариантов.



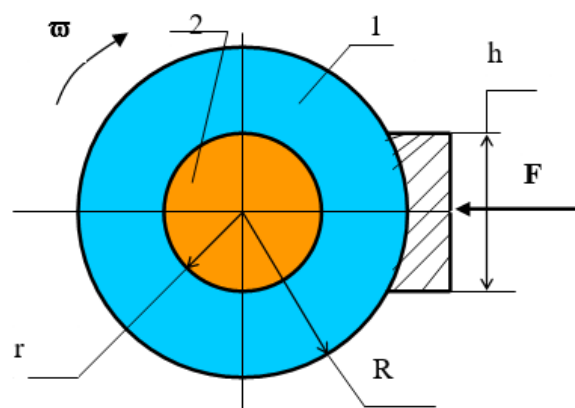
T, Нм	3000	3100	3200	3300	3400	3500	3600	3700	3800	3900
-------	------	------	------	------	------	------	------	------	------	------

Задача 3. Маховое колесо кривошипных ножниц 1 вращается на оси 2 с угловой скоростью ω . Радиус маховика $R=0,4\text{ м}$. Радиус оси $r=0,075\text{ м}$. Определить сколько оборотов n сделает колесо до полной остановки после прекращения действия внешнего крутящего момента при следующих условиях:

Коэффициент трения между колесом и осью $f=0,05$. Сила на тормозе $F=0$.

Величина угловой скорости в вариантах приведена в таблице.

Задачу решить по одному из вариантов.



ω , рад/с	1,57	2,093	2,617	3,14	3,66	4,187	4,71	5,23	5,76	6,28
------------------	------	-------	-------	------	------	-------	------	------	------	------

3.4 Типовые контрольные задания для проведения тестирования

Фонд тестовых заданий по дисциплине содержит тестовые задания, распределенные по разделам и темам, с указанием их количества и типа.

Структура фонда тестовых заданий по дисциплине

Индикатор достижения компетенции	Тема в соответствии с РПД/РПП	Характеристика ТЗ	Количество тестовых заданий, типы ТЗ
ПК-1.2 УК-2.1	Основные направления повышения производственного потенциала производственных предприятий	Знание	2 – ОТЗ 2 – ЗТЗ
		Умение	2 – ОТЗ 2 – ЗТЗ
ПК-1.2 УК-2.1	Определение технико-экономических показателей машин ремонтного производства	Знание	2 – ОТЗ 2 – ЗТЗ
		Умение	2 – ОТЗ 2 – ЗТЗ
ПК-1.2 УК-2.1	Классификация конструкций, принцип действия машин и транспортно-технологических систем	Знание	2 – ОТЗ 2 – ЗТЗ
		Умение	2 – ОТЗ 2 – ЗТЗ
ПК-1.2 УК-2.1	Основные положения норм прочности вагонов. Действующие на транспортно-технологическую систему силы, учитываемые при расчете на прочность	Знание	2 – ОТЗ 2 – ЗТЗ
		Умение	2 – ОТЗ 2 – ЗТЗ
		Действие	2 – ОТЗ 2 – ЗТЗ
ПК-1.2 УК-2.1	Основы проектирования и конструирования транспортно-технологических систем. Этапы проектирования, конструирования транспортно-технологических систем. Испытания транспортно-технологических систем. Технологический процесс изготовления деталей транспортно-технологических систем	Знание	2 – ОТЗ 2 – ЗТЗ
		Умение	2 – ОТЗ 2 – ЗТЗ
		Действие	2 – ОТЗ 2 – ЗТЗ
ПК-1.2 УК-2.1	Рациональный выбор материалов для изготовления контактно нагруженных деталей. Различные технологические способы поверхностного упрочнения металлов	Знание	2 – ОТЗ 2 – ЗТЗ
		Умение	2 – ОТЗ 2 – ЗТЗ
		Действие	2 – ОТЗ 2 – ЗТЗ
ПК-1.2 УК-2.1	Расчет мощности привода машины при различных вариантах движения исполнительного органа и вариантов трансмиссии. Динамика машин	Знание	2 – ОТЗ 2 – ЗТЗ
		Умение	2 – ОТЗ 2 – ЗТЗ
		Действие	2 – ОТЗ 2 – ЗТЗ
ПК-1.2 УК-2.1	Принципы конструирования специальных машин для ремонта. Структура машины и методы формирования ее производных на базе унификации. Модули машин и методические положения по их конструированию.	Знание	2 – ОТЗ 2 – ЗТЗ
		Умение	2 – ОТЗ 2 – ЗТЗ
		Действие	2 – ОТЗ 2 – ЗТЗ
ПК-1.2 УК-2.1	Расчет и выбор стандартных зубчатых, червячных и фрикционных передач; ленточных, цепных и канатных трансмиссий; соединительных муфт, винтовых передач; упругих элементов; подшипниковых узлов и крепежных изделий	Знание	2 – ОТЗ 2 – ЗТЗ
		Умение	2 – ОТЗ 2 – ЗТЗ
		Действие	2 – ОТЗ 2 – ЗТЗ
ПК-1.2 УК-2.1	Основные положения и условия выбора материалов для изготовления элементов конструкции модулей. Экономические технические аспекты формирования требований к точности и качеству изготовления оригинальных деталей модулей машин	Знание	2 – ОТЗ 2 – ЗТЗ
		Умение	2 – ОТЗ 2 – ЗТЗ

		Действие	2 – ОТЗ 2 – ЗТЗ
ПК-1.2 УК-2.1	Основные понятия и показатели надежности машин. Методы оценки надежности по основным критериям. Методы статистического моделирования при решении задач надежности. Оценка показателей надежности в период нормальной эксплуатации машин и в период постепенных отказов	Знание	2 – ОТЗ 2 – ЗТЗ
		Умение	2 – ОТЗ 2 – ЗТЗ
		Действие	2 – ОТЗ 2 – ЗТЗ
		Итого	60 – ОТЗ 60 – ЗТЗ

Полный комплект ФТЗ хранится в электронной информационно-образовательной среде ИрГУПС и обучающийся имеет возможность ознакомиться с демонстрационным вариантом ФТЗ.

Ниже приведен образец типового варианта итогового теста, предусмотренного рабочей программой дисциплины.

Образец типового варианта итогового теста,
предусмотренного рабочей программой дисциплины

1. Сформулируйте понятие «идеальной» машины?
 - а) машина работает безотказно;
 - б) высокопроизводительная малогабаритная и очень дешёвая машина;**
 - в) машины как таковой нет, а требуемая функция выполняются сама собой.

2. Несоответствие исполнительных органов и источников энергии – это <техническое противоречие>.

3. В каких единицах выражается мощность машины:
 - а) в джоулях;**
 - б) в ваттах;
 - в) в ньютонах.

4. Подбор в группу участников квалифицированных специалистов их данной области называется приемом <мозговой штурм>.

5. Выберите наиболее точное определение термина «надёжность машины»:
 - а) долговечность и безотказность машины в работе;
 - б) способность машины сохранять свои функции во времени;**
 - в) безопасность обслуживания машины и простота ремонта.

6. Метод творческого мышления, где требуется представить себя в виде изделия, которое обрабатывает машина <эмпатия>.

7. Известен коэффициент трения скольжения f между телами. Сила перемещения тела массой m на горизонтальной плоскости с постоянной скоростью вычисляется по формуле:
 - а) $F=mg$;
 - б) $F=mgh$;
 - в) $F=mgf$.**

8. Всё сделать в машине наоборот (верх низом, внутреннюю стенку наружной, линейное перемещение вращательным, ...), это называется методом <инверсия>.

9. В каких единицах выражается размерность коэффициента трения скольжения:
 - а) в единицах длины;
 - б) в единицах давления;

в) безразмерный.

10. Сумма всех затрат на единицу выпускаемой продукции – **<экономичность машины>**.

11. Если вагон движется под уклон, то коэффициент трения качения между колесом и рельсом:

- а) уменьшается;
- б) увеличивается;**
- в) не меняется.

12. Количество произведенной продукции в единицу времени – это **<полезная отдача машины>**.

13. Ориентировочное значение коэффициента трения качения между колесом и рельсом, принятое при расчётах перемещения вагонов:

- а) $k = 0,005$ см;
- б) $k = 0,05$ см;**
- в) $k = 0,5$ см.

14. Напряжение, которое может многократно выдержать образец из материала при циклическом нагружении до разрушения – это **<усталость материала>**.

15. Где начинают зарождаться усталостные трещины при рабочем контакте колеса с рельсом:

- а) на поверхности;
- б) непосредственно под поверхностью;
- в) в глубине материала.**

16. Стандартное значение угла зацепления в зубчатой передаче, град **<20>**.

17. В каких единицах выражается размерность коэффициента трения качения:

- а) в единицах длины;
- б) безразмерный;**
- в) в единицах давления.

18. Разделение затрат изготовления машины на: полезные, необходимые для выполнения машиной и её составными частями их функционального назначения, и бесполезные, излишние, вызванные несовершенством конструкции, неправильным выбором материала и технологии, недостатками в организации производства – это **<функционально-стоимостный анализ конструкции>**.

3.5 Типовые задания для выполнения курсового проекта и примерный перечень вопросов для его защиты

Типовые задания выложено в электронной информационно-образовательной среде ИрГУПС, доступной обучающемуся через его личный кабинет.

Ниже приведены типовые темы курсовых проектов для студентов неопределившихся с темой ВКР, данные материалы выложены в электронной информационно-образовательной среде ИрГУПС, доступной обучающемуся через его личный кабинет.

1. Трансбордер колёсных пар
2. Накопитель колёсных пар последовательного действия
3. Подъёмно-поворотное устройство для колёсных пар
4. Установка для очистки оси после расформирования
5. Установка для сухой чистки колёсной пары

6. Моечная машина колёсных пар (водой высокого давления)
7. Вращатель колёсной пары с выталкивателем (или отсекателем)
8. Таль-автомат для транспортировки осей
9. Кран-балка автомат для транспортировки колёс
10. Склад колёс
11. Склад осей (двухъярусный)
12. Манипулятор для подачи колёс рольганга на планшайбу токарно-карусельного станка
13. Установка для грубого измерения колёс (диаметра по кругу катания и диаметра отверстия ступицы)
14. Рольганг колёс
15. Накопитель колёс перед формированием совместно с кантователем колёс
16. Рольганг осей
17. Устройство для смазки подступичных частей оси перед формированием колёсной пары
18. Устройство для смазки отверстия ступицы колеса перед формированием колёсной пары
19. Установка для предварительного формирования колёсных пар (троек)
20. Рольганг корпусов букс
21. Транспортёр боковых рам
22. Лифт (подъёмник) осей
23. Транспортёр надрессорных балок
24. Лифт (подъёмник) корпусов букс
25. Лифт (подъёмник) блоков подшипников с гравитационным лотком
26. Накопитель корпусов букс
27. Станочное приспособление для механической обработки корпусов букс (фрезерное)
28. Установка для очистки посадочной поверхности корпуса буксы
29. Многоместный кантователь корпусов букс при наплавке
30. Кантователь боковых рам при наплавке
31. Установка для очистки подпятника надрессорной балки перед наплавкой
32. Установка для очистки наклонных поверхностей надрессорной балки перед наплавкой.
33. Кантователь надрессорных балок при наплавке
34. Установка для автоматической наплавки подпятника надрессорной балки
35. Установка для автоматической наплавки наклонных поверхностей надрессорной балки.
36. Устройство для сортировки сепараторов буксовых подшипников (латунных и полиамидных)
37. Установка для разборки блоков подшипников
38. Установка для сборки блоков подшипников
39. Установка для сборки тележек
40. Различное оборудование для безотцепочного ремонта вагонов
41. Поворотный круг тележки грузового вагона
42. Транспортёр подачи мелких деталей в моечную машину или на участок сборки
43. Устройство для зарядки поглощающего аппарата
44. Устройство для демонтажа и монтажа поглощающего аппарата на вагоне
45. Конвейер горизонтальный или наклонный (вертикальный) для перемещения или складирования: а) колёсных пар; б) автосцепок; в) букс
46. Тельферное устройство для захвата и перемещения автосцепок
47. Кран консольный для захвата и перемещения деталей вагонов по участку ремонта
48. Механизированная передаточная троллейная или кабельная тележка для перемещения деталей вагонов по участку ремонта
49. Устройство для подъёма вагонов на сетевых ПТО
50. Устройство для правки кузовов вагонов

51. Модернизация действующих вагоноремонтных машин
52. Модернизация серийных универсальных металлообрабатывающих станков с целью повышения производительности при обработке деталей вагонов
53. Установка обмывки тормозной аппаратуры
54. Стенд сквозного ремонта тормозной аппаратуры
55. Машина для перемещения сварщика при ремонте кузова вагона
56. Стенд сборочный с пневматическим, гидравлическим, винтовым или электромеханическим прижимом для сварки металлоконструкций вагонов
57. Стенд для сборки и сварки шкворневой рамы вагона
58. Универсальный двухстоечный кантователь с подъёмными центрами
59. Универсальный кольцевой кантователь
60. Универсальный двухстоечный кантователь с крепёжной рамой
61. Универсальный одностоечный кантователь с поворотом деталей вагонов в двух плоскостях
62. Механизированная малогабаритная тележка для перемещения деталей вагонов за пределами цеха
63. Механизированная тележка для перемещения установки прокрутки генератора вагона, или диагностики генератора
64. Манипулятор для снятия букс с последующей выпрессовкой подшипников
65. Устройство для правки разгрузочных люков без снятия их с вагона
66. Модернизация действующих моечных машин тележек и колёсных пар вагонов
67. Модернизация действующих дробеструйных машин очистки деталей вагонов
68. Гайковёрт для затяжки гайки шпинтона
69. Гайковёрт для затяжки гайки оси колёсной пары
70. Пресс для разборки эластичных муфт
71. Установка для снятия и монтажа пятника
72. Машина для перемещения вагонов на ППС
73. Устройство для сортировки пружин тележек по длине
74. Устройство для устранения уширения вагонов на ПТО
75. Инициативная тема по согласованию с преподавателем

3.6 Перечень теоретических вопросов к экзамену (очная форма обучения) (для оценки знаний)

Раздел 1 «Введение. Классификация транспортно-технологических систем»

- 1.1 Классификация, техническое исполнение конструкций и принцип действия машин вагоноремонтного производства
- 1.2 Полезная отдача машины
- 1.3 Экономический эффект
- 1.4 Срок окупаемости машины
- 1.5 Техническое задание на конструирование машин вагоноремонтного производства
- 1.6 Экономические принципы конструирования, полезная отдача
- 1.7 Долговечность и эксплуатационная надёжность.
- 1.8 Образование производных конструкций на базе унификации.
- 1.9 Исходные материалы для проектирования, выбор параметров.
- 1.10 Проработка вариантов технического решения, кинематические, структурные и другие принципиальные схемы, как формы представления технического решения
- 1.11 Техника компоновки, проектные оценочные расчеты, выбор линейных размеров из кинематических условий, подбор сечений из условий статического и динамического нагружения
- 1.12 Общий порядок разработки и создания новых машин
- 1.13 Выбор типа привода и расчёт потребляемой мощности при прямолинейном и вращательном движении исполнительного органа с постоянной и переменной скоростью
- 1.14 Методы активизации творческого мышления (аналогия, инверсия, эмпатия, фантазия)

Раздел 2 «Общие принципы конструирования»

- 2.1 Напряжения в силовых деталях машин в зависимости от формы сечения
- 2.2 Равнопрочность деталей и узлов.
- 2.3 Конструкторские приемы облегчения деталей и узлов
- 2.4 Выбор материала для изготовления деталей
- 2.5 Критерии прочности и жёсткости деталей и узлов машин
- 2.6 Выбор конструкции. Проработка конструктивных вариантов
- 2.7 Методы активизации творческого мышления (аналогия, инверсия, эмпатия, фантазия)
- 2.8 Общие закономерности развития технических систем
- 2.9 Оптимизация конструкции по массе и материалоемкости
- 2.10 Рациональные сечения
- 2.11 Прочность и жесткость, равнопрочность
- 2.12 Методы облегчения деталей и материалосберегающие технологии
- 2.13 Методы совершенствования конструктивной схемы с точки зрения материалоемкости. Влияние вида нагружения
- 2.14 Уточнение расчетных напряжений
- 2.15 Способы упрочнения материалов
- 2.16 Упрочнение конструкций
- 2.17 Снижение массы рациональным выбором конструкционных материалов
- 2.18 Удельные показатели прочности

Раздел 3 «Оптимизация конструкций по прочности и жесткости»

- 3.1 Основные положения теории трения
- 3.2 Трение скольжения, трение качения, угол трения
- 3.3 Конструирование плоских и цилиндрических направляющих скольжения
- 3.4 Определение приведенного коэффициента трения в различных кинематических парах
- 3.5 Конструирование направляющих поворотных механизмов
- 3.6 Виды сварных соединений и правила их конструирования
- 3.7 Повышение прочности сварных соединений
- 3.8 Конструирование механически обрабатываемых деталей
- 3.9 Конструирование сварных рам и сварных узлов ферм
- 3.10 Конструирование механически обрабатываемых деталей

Раздел 4 «Принципы конструирования и методы оптимального проектирования различных модулей, приводов машин»

- 4.1 Принципы конструирования специальных машин для ремонта вагонов
- 4.2 Расчет мощности привода машины при различных вариантах движения исполнительного органа
- 4.3 Типовые электрические, гидравлические, пневматические и пневмогидравлические приводы
- 4.4 Типовые модули преобразования движения механизмов
- 4.5 Разработка и расчет исполнительных модулей машин в условия вагоноремонтного производства

Раздел 5 «Выбор стандартных элементов машин. Надежность машин»

- 5.1 Основные положения и условия выбора материалов для изготовления элементов модулей
- 5.2 Основные понятия и показатели надежности машин
- 5.3 Методы оценки надежности по основным критериям
- 5.4 Разработка и расчет конструкции стандартных редукторов, электродвигателей и насосных станций для заданных условий работы
- 5.5 Расчет и выбор стандартных зубчатых, червячных и фрикционных передач; ленточных, цепных и канатных трансмиссий; упругих элементов, подшипниковых узлов

3.7 Перечень теоретических вопросов к зачету (очно-заочная форма обучения)

(для оценки знаний)

Раздел 1 «Введение. Классификация транспортно-технологических систем»

1.1 Классификация, техническое исполнение конструкций и принцип действия машин вагоноремонтного производства

1.2 Полезная отдача машины

1.3 Экономический эффект

1.4 Срок окупаемости машины

1.5 Техническое задание на конструирование машин вагоноремонтного производства

1.6 Экономические принципы конструирования, полезная отдача

1.7 Долговечность и эксплуатационная надежность.

1.8 Образование производных конструкций на базе унификации.

1.9 Исходные материалы для проектирования, выбор параметров.

1.10 Проработка вариантов технического решения, кинематические, структурные и другие принципиальные схемы, как формы представления технического решения

1.11 Техника компоновки, проектные оценочные расчеты, выбор линейных размеров из кинематических условий, подбор сечений из условий статического и динамического нагружения

1.12 Общий порядок разработки и создания новых машин

1.13 Выбор типа привода и расчёт потребляемой мощности при прямолинейном и вращательном движении исполнительного органа с постоянной и переменной скоростью

1.14 Методы активизации творческого мышления (аналогия, инверсия, эмпатия, фантазия)

Раздел 2 «Общие принципы конструирования»

2.1 Напряжения в силовых деталях машин в зависимости от формы сечения

2.2 Равнопрочность деталей и узлов.

2.3 Конструкторские приемы облегчения деталей и узлов

2.4 Выбор материала для изготовления деталей

2.5 Критерии прочности и жёсткости деталей и узлов машин

2.6 Выбор конструкции. Проработка конструктивных вариантов

2.7 Методы активизации творческого мышления (аналогия, инверсия, эмпатия, фантазия)

2.8 Общие закономерности развития технических систем

2.9 Оптимизация конструкции по массе и материалоемкости

2.10 Рациональные сечения

2.11 Прочность и жесткость, равнопрочность

2.12 Методы облегчения деталей и материалосберегающие технологии

2.13 Методы совершенствования конструктивной схемы с точки зрения материалоемкости. Влияние вида нагружения

2.14 Уточнение расчетных напряжений

2.15 Способы упрочнения материалов

2.16 Упрочнение конструкций

2.17 Снижение массы рациональным выбором конструкционных материалов

2.18 Удельные показатели прочности

3.8 Перечень теоретических вопросов к зачету (очно-заочная форма обучения)

(для оценки знаний)

Раздел 3 «Оптимизация конструкций по прочности и жесткости»

3.1 Основные положения теории трения

3.2 Трение скольжения, трение качения, угол трения

3.3 Конструирование плоских и цилиндрических направляющих скольжения

3.4 Определение приведенного коэффициента трения в различных кинематических парах

3.5 Конструирование направляющих поворотных механизмов

3.6 Виды сварных соединений и правила их конструирования

- 3.7 Повышение прочности сварных соединений
- 3.8 Конструирование механически обрабатываемых деталей
- 3.9 Конструирование сварных рам и сварных узлов ферм
- 3.10 Конструирование механически обрабатываемых деталей

Раздел 4 «Принципы конструирования и методы оптимального проектирования различных модулей, приводов машин»

- 4.1 Принципы конструирования специальных машин для ремонта вагонов
- 4.2 Расчет мощности привода машины при различных вариантах движения исполнительного органа
- 4.3 Типовые электрические, гидравлические, пневматические и пневмогидравлические приводы
- 4.4 Типовые модули преобразования движения механизмов
- 4.5 Разработка и расчет исполнительных модулей машин в условия вагоноремонтного производства

Раздел 5 «Выбор стандартных элементов машин. Надежность машин»

- 5.1 Основные положения и условия выбора материалов для изготовления элементов модулей
- 5.2 Основные понятия и показатели надежности машин
- 5.3 Методы оценки надежности по основным критерия
- 5.4 Разработка и расчет конструкции стандартных редукторов, электродвигателей и насосных станций для заданных условий работы
- 5.5 Расчет и выбор стандартных зубчатых, червячных и фрикционных передач; ленточных, цепных и канатных трансмиссий; упругих элементов, подшипниковых узлов

4. Методические материалы, определяющие процедуру оценивания знаний, умений, навыков и (или) опыта деятельности

В таблице приведены описания процедур проведения контрольно-оценочных мероприятий и процедур оценивания результатов обучения с помощью оценочных средств в соответствии с рабочей программой дисциплины.

Наименование оценочного средства	Описания процедуры проведения контрольно-оценочного мероприятия и процедуры оценивания результатов обучения
Собеседование	Собеседование, предусмотренное рабочей программой дисциплины, проводится на практическом занятии. Преподаватель на практическом занятии, предшествующем занятию проведения контроля, доводит до обучающихся тему, вопросы для подготовки к собеседованию. Результаты собеседования преподаватель доводит до обучающихся сразу после завершения собеседования
Ситуационная задача	Преподаватель не менее, чем за неделю до срока решения ситуационных задач должен довести до сведения обучающихся предлагаемые ситуационные задачи. Решенные ситуационные задачи в назначенный срок сдаются на проверку преподавателю
Разноуровневая задача (задание)	Выполнение разноуровневых задач (заданий), предусмотренных рабочей программой дисциплины, проводятся во время практических занятий. Во время выполнения задач (заданий) разрешается пользоваться учебниками, справочниками, конспектами лекций, тетрадями для практических занятий
Курсовой проект	Ход выполнения разделов курсового проекта в рамках текущего контроля оценивается преподавателем исходя из объемов выполненных работ в соответствии со шкалами оценивания. Преподаватель информирует обучающихся о результатах оценивания выполнения курсового проекта сразу после контрольно-оценочного мероприятия. В ходе защиты курсового проекта обучающийся делает доклад протяженностью 5 – 7 минут. Преподаватель ставит окончательную оценку за курсовой проект после завершения защиты, учитывая уровень его защиты

Для организации и проведения промежуточной аттестации составляются типовые контрольные задания или иные материалы, необходимые для оценки знаний, умений, навыков и (или) опыта деятельности, характеризующих этапы формирования компетенций в процессе освоения образовательной программы.

Перечень теоретических вопросов и типовые практические задания разного уровня сложности для проведения промежуточной аттестации обучающиеся получают в начале семестра через электронную информационно-образовательную среду ИрГУПС (личный кабинет обучающегося).

Описание процедур проведения промежуточной аттестации в форме экзамена и оценивания результатов обучения

Промежуточная аттестация в форме экзамена проводится путем устного собеседования по билетам или в форме компьютерного тестирования.

При проведении промежуточной аттестации в форме собеседования билеты составляются таким образом, чтобы каждый из них включал в себя теоретические вопросы и практические задания.

Билет содержит: два теоретических вопроса для оценки знаний. Теоретические вопросы выбираются из перечня вопросов к экзамену; два практических задания: одно из них для оценки умений (выбирается из перечня типовых простых практических заданий к экзамену); другое практическое задание для оценки навыков и (или) опыта деятельности (выбираются из перечня типовых практических заданий к экзамену).


Распределение теоретических вопросов и практических заданий по экзаменационным билетам находится в закрытом для обучающихся доступе. Разработанный комплект билетов (25-30 билетов) не выставляется в электронную информационно-образовательную среду ИрГУПС, а хранится на кафедре-разработчике фондов оценочных средств.

На экзамене обучающийся берет билет, для подготовки ответа на экзаменационный билет обучающемуся отводится время в пределах 45 минут. В процессе ответа обучающегося на вопросы и задания билета, преподаватель может задавать дополнительные вопросы.

Каждый вопрос/задание билета оценивается по четырехбалльной системе, а далее вычисляется среднее арифметическое оценок, полученных за каждый вопрос/задание. Среднее арифметическое оценок округляется до целого по правилам округления

При проведении промежуточной аттестации в форме компьютерного тестирования вариант тестового задания формируется из фонда тестовых заданий по дисциплине случайным образом, но с условием: 50 % заданий должны быть заданиями открытого типа и 50 % заданий – закрытого типа.

Образец экзаменационного билета

 <p>ИрГУПС 2024-2025 учебный год</p>	<p>Экзаменационный билет № 1 по дисциплине <u>«Конструкции транспортно-технологических систем»</u></p>	<p>Утверждаю: Заведующий кафедрой «ВиВХ» ИрГУПС О.Л. Маломыжев</p>
<ol style="list-style-type: none">1. Экономические принципы конструирования, полезная отдача.2. Методы активизации творческого мышления (аналогия, инверсия, эмпатия, фантазия).3. Конструирование и расчёт цепных передач		