

ФЕДЕРАЛЬНОЕ АГЕНТСТВО ЖЕЛЕЗНОДОРОЖНОГО ТРАНСПОРТА

Федеральное государственное бюджетное образовательное учреждение
высшего образования
«Иркутский государственный университет путей сообщения»
(ФГБОУ ВО ИрГУПС)

УТВЕРЖДЕНА
приказом ректора
от «31» мая 2024 г. № 425-1

ФТД.02 Основы робототехники

рабочая программа дисциплины

Специальность/направление подготовки – 15.03.05 Конструкторско-технологическое обеспечение машиностроительных производств

Специализация/профиль – Технология машиностроения

Квалификация выпускника – Бакалавр

Форма и срок обучения – очная форма 4 года

Кафедра-разработчик программы – Автоматизация производственных процессов

Общая трудоемкость в з.е. – 2

Часов по учебному плану (УП) – 72

В том числе в форме практической подготовки (ПП) –

14

(очная)

Формы промежуточной аттестации

очная форма обучения:

зачет 7 семестр

Очная форма обучения

Распределение часов дисциплины по семестрам

Семестр	7	Итого
Вид занятий	Часов по УП	Часов по УП
Аудиторная контактная работа по видам учебных занятий/ в т.ч. в форме ПП*	28/14	28/14
– лекции	14	14
– практические (семинарские)	14/14	14/14
– лабораторные		
Самостоятельная работа	44	44
Итого	72/14	72/14

* В форме ПП – в форме практической подготовки.

ИРКУТСК

Электронный документ выгружен из ЕИС ФГБОУ ВО ИрГУПС и соответствует оригиналу
Подписант ФГБОУ ВО ИрГУПС Трофимов Ю.А. 00920FD815CE68F8C4CA795540563D259C с 07.02.2024 05:46 по 02.05.2025 05:46 GMT+03:00
Подпись соответствует файлу документа



Рабочая программа дисциплины разработана в соответствии с федеральным государственным образовательным стандартом высшего образования – бакалавриат по направлению подготовки 15.03.05 Конструкторско-технологическое обеспечение машиностроительных производств, утвержденным Приказом Министерства науки и высшего образования Российской Федерации от 17.08.2020 № 1044.

Программу составил(и):

к.т.н., доцент, доцент, С.В. Ковыршин

Рабочая программа рассмотрена и одобрена для использования в учебном процессе на заседании кафедры «Автоматизация производственных процессов», протокол от «21» мая 2024 г. № 12

Зав. кафедрой, д. т. н., профессор

А.В. Лившиц

1 ЦЕЛИ И ЗАДАЧИ ДИСЦИПЛИНЫ	
1.1 Цели дисциплины	
1	формирование у обучающихся основных и важнейших представлений о физических основах функционирования робототехнических систем (РТС)
2	усвоение обучающимися принципов построения и функционирования роботов и основных его частей: управляющей, исполнительской и информационной
3	знакомство с областями применения робототехнических систем
1.2 Задачи дисциплины	
1	дать обучающимся базовые представления о задачах робототехнических систем и проблемах роботизации производств
2	дать представление об особенностях конструкции промышленных и мобильных роботов
3	рассмотреть основные задачи кинематики и динамики и способы их решения
4	получить практические навыки программирования роботов
1.3 Цель воспитания и задачи воспитательной работы в рамках дисциплины	
Научно-образовательное воспитание обучающихся	
Цель научно-образовательного воспитания – создание условий для реализации научно-образовательного потенциала обучающихся в форме наставничества, тьюторства, научного творчества. Цель достигается по мере решения в единстве следующих задач: – формирование системного и критического мышления, мотивации к обучению, развитие интереса к творческой научной деятельности; – создание в студенческой среде атмосферы взаимной требовательности к овладению знаниями, умениями и навыками; – популяризация научных знаний среди обучающихся; – содействие повышению привлекательности науки, поддержка научно-технического творчества; – создание условий для получения обучающимися достоверной информации о передовых достижениях и открытиях мировой и отечественной науки, повышения заинтересованности в научных познаниях об устройстве мира и общества; – совершенствование организации и планирования самостоятельной работы обучающихся как образовательной технологии формирования будущего специалиста путем индивидуальной познавательной и исследовательской деятельности	
Профессионально-трудовое воспитание обучающихся	
Цель профессионально-трудового воспитания – формирование у обучающихся осознанной профессиональной ориентации, понимания общественного смысла труда и значимости его для себя лично, ответственного, сознательного и творческого отношения к будущей деятельности, профессиональной этики, способности предвидеть изменения, которые могут возникнуть в профессиональной деятельности, и умению работать в изменённых, вновь созданных условиях труда. Цель достигается по мере решения в единстве следующих задач: – формирование сознательного отношения к выбранной профессии; – воспитание чести, гордости, любви к профессии, сознательного отношения к профессиональному долгу, понимаемому как личная ответственность и обязанность; – формирование психологии профессионала; – формирование профессиональной культуры, этики профессионального общения; – формирование социальной компетентности и другие задачи, связанные с имиджем профессии и авторитетом транспортной отрасли	

2 МЕСТО ДИСЦИПЛИНЫ В СТРУКТУРЕ ОПОП	
Блок/часть ОПОП	ФТД. Факультативные дисциплины
2.1 Дисциплины и практики, на которых основывается изучение данной дисциплины	
1	Б1.О.30 Теория автоматического управления
2	Б1.О.43 Основы алгоритмизации в решении производственных задач
3	Б1.В.ДВ.09.01 Программирование станков с числовым программным управлением
4	Б2.О.02(П) Производственная - эксплуатационная практика
5	Б2.О.03(П) Производственная - технологическая (проектно-технологическая) практика
2.2 Дисциплины и практики, для которых изучение данной дисциплины необходимо как предшествующее	
1	Б1.В.ДВ.04.01 Автоматизация производственных процессов
2	Б1.В.ДВ.08.01 Аддитивные технологии в машиностроении
3	Б2.О.04(Пд) Производственная - преддипломная
4	Б3.01(Д) Подготовка к процедуре защиты выпускной квалификационной работы
5	Б3.02(Д) Защита выпускной квалификационной работы

3 ПЛАНИРУЕМЫЕ РЕЗУЛЬТАТЫ ОБУЧЕНИЯ ПО ДИСЦИПЛИНЕ, СООТНЕСЕННЫЕ С ТРЕБОВАНИЯМИ К РЕЗУЛЬТАТАМ ОСВОЕНИЯ
--

ОБРАЗОВАТЕЛЬНОЙ ПРОГРАММЫ		
Код и наименование компетенции	Код и наименование индикатора достижения компетенции	Планируемые результаты обучения
ПК-2 Способен осуществлять автоматизацию и механизацию технологических процессов механосборочного производства	ПК-2.2 Внедряет средства автоматизации и механизации технологических процессов механосборочного производства	Знать: историю развития и современное состояние робототехники; классификацию робототехнических систем; - особенности построения РТС, в том числе с использованием передового отечественного и мирового опыта, для автоматизации и механизации технологических процессов механосборочного производства.
		Уметь: определять структуру робототехнических систем для решения задач автоматизации и механизации технологических процессов механосборочного производства
		Владеть: опытом разработки алгоритмического и программного обеспечения для РТС

4 СТРУКТУРА И СОДЕРЖАНИЕ ДИСЦИПЛИНЫ							
Код	Наименование разделов, тем и видов работ	Семестр	Очная форма				*Код индикатора достижения компетенции
			Часы				
			Лек	Пр	Лаб	СР	
1.0	Раздел 1. Общие вопросы робототехники. Классификация и устройство промышленных роботов. Предпосылки развития.						
1.1	Тема 1. Общие задачи робототехники и роботизации производства. Классификация и устройство промышленных роботов. Основные характеристики. Состав и режимы работы РТС (Л)	7	2			4	ПК-2.2
1.2	Тема 2. Структура и функций робототехнической системы (ПЗ)	7		2/2		2	ПК-2.2
2.0	Раздел 2. Системы координат и направления движений.						
2.1	Тема 3. Системы координат промышленных роботов (ПР) (Л)	7	2			2	ПК-2.2
2.2	Тема 4. Кинематика манипулятора. Основные задачи кинематики манипулятора Прямая задача кинематики. Матрицы сложных поворотов (Л)	7	2			4	ПК-2.2
2.3	Тема 5. Перевод между системами координат (ПЗ)	7		2/2		4	ПК-2.2
3.0	Раздел 3. Приводы роботов.						
3.1	Тема 6. Общие характеристики приводов. Электрические, пневматические и гидравлические приводы промышленных роботов (Л)	7	2			4	ПК-2.2
3.2	Тема 7. Разработка алгоритмов и управляющих программ для робота манипулятора МП-9 (ПЗ)	7		2/2		4	ПК-2.2
4.0	Раздел 4. Системы управления промышленных роботов.						
4.1	Тема 8. Структура системы управления ПР (Л)	7	2			4	ПК-2.2
4.2	Тема 9. Информационные устройства ПР (Л)	7	2			4	ПК-2.2
4.3	Тема 10. Разработка алгоритмов и управляющих программ для робота манипулятора МП-11 (ПЗ)	7		4/4		4	ПК-2.2
5.0	Раздел 5. Программирование промышленных роботов.						
5.1	Тема 11. Языки программирования роботов. Характеристики роботоориентированных языков. Системные средства программирования (Л)	7	2			4	ПК-2.2
5.2	Тема 12. Разработка человеко-машинного интерфейса для лабораторного робототехнического комплекса (ПЗ)	7		4/4		4	ПК-2.2
	Форма промежуточной аттестации – зачет	7					ПК-2.2
	Итого часов (без учёта часов на промежуточную аттестацию)		14	14/14		44	

5 ФОНД ОЦЕНОЧНЫХ СРЕДСТВ ДЛЯ ПРОВЕДЕНИЯ ТЕКУЩЕГО КОНТРОЛЯ УСПЕВАЕМОСТИ И ПРОМЕЖУТОЧНОЙ АТТЕСТАЦИИ ОБУЧАЮЩИХСЯ ПО ДИСЦИПЛИНЕ

Фонд оценочных средств для проведения текущего контроля успеваемости и промежуточной аттестации по дисциплине оформлен в виде приложения № 1 к рабочей программе дисциплины и размещен в электронной информационно-образовательной среде Университета, доступной обучающемуся через его личный кабинет

6 УЧЕБНО-МЕТОДИЧЕСКОЕ И ИНФОРМАЦИОННОЕ ОБЕСПЕЧЕНИЕ ДИСЦИПЛИНЫ

6.1 Учебная литература

6.1.1 Основная литература

	Библиографическое описание	Кол-во экз. в библиотеке/ онлайн
6.1.1.1	Иванов, А. А. Основы робототехники : учеб. пособие / А. А. Иванов. М. : Форум, 2012. - 222с.	5
6.1.1.2	Соловьёв, В. В. Основы робототехники и области её применения : учебное пособие / В. В. Соловьёв, Л. О. Лауденшлегер. — Ухта : УГТУ, 2022. — 149 с. — URL: https://e.lanbook.com/book/267860 (дата обращения: 15.04.2024). — Текст : электронный.	Онлайн

6.1.2 Дополнительная литература

	Библиографическое описание	Кол-во экз. в библиотеке/ онлайн
6.1.2.1	Хайманн, Б. Мехатроника: Компоненты, методы, примеры :/ Б. Хайманн [и др.] ; ред.: О. В. Репецкий ; пер. с нем.: И. В. Блем [и др.]. Новосибирск : СО РАН, 2010. - 601с.	5
6.1.2.2	Кельдышев, Д. А. Робототехника в инженерных и физических проектах : учебное пособие (электронное издание) / Д. А. Кельдышев, Ю. В. Иванов, В. А. Саранин. — Глазов : ГПИ им. Короленко, 2018. — 84 с. — URL: https://e.lanbook.com/book/115081 (дата обращения: 15.04.2024). — Текст : электронный.	Онлайн

6.1.3 Учебно-методические разработки (в т. ч. для самостоятельной работы обучающихся)

	Библиографическое описание	Кол-во экз. в библиотеке/ онлайн
6.1.3.1	Ковыршин, С.В. Методические указания по изучению дисциплины ФТД.02 Основы робототехники по направлению подготовки 15.03.05 Конструкторско-технологическое обеспечение машиностроительных производств, профиль Технология машиностроения / С.В. Ковыршин; ИрГУПС. – Иркутск : ИрГУПС, 2023. – 12 с. - Текст: электронный. - URL: https://www.irgups.ru/eis/for_site/umkd_files/mu_49359_1482_2024_1_signed.pdf	Онлайн

6.2 Ресурсы информационно-телекоммуникационной сети «Интернет»

6.2.1	Электронно-библиотечная система «Издательство Лань», https://e.lanbook.com/
6.2.2	Электронно-библиотечная система «Университетская библиотека онлайн», https://biblioclub.ru/

6.3 Программное обеспечение и информационные справочные системы

6.3.1 Базовое программное обеспечение

6.3.1.1	Microsoft Windows Professional 10, государственный контракт от 20.07.2021 № 0334100010021000013-01
6.3.1.2	Microsoft Office Russian 2010, государственный контракт от 20.07.2021 № 0334100010021000013-01
6.3.1.3	FoxitReader, свободно распространяемое программное обеспечение http://free-software.com.ua/pdf-viewer/foxit-reader/
6.3.1.4	Adobe Acrobat Reader DC свободно распространяемое программное обеспечение https://get.adobe.com/ru/reader/enterprise/
6.3.1.5	Яндекс. Браузер. Прикладное программное обеспечение общего назначения, Офисные приложения, лицензия – свободно распространяемое программное обеспечение по лицензии BSD License

6.3.2 Специализированное программное обеспечение

6.3.2.1	Автоматизированная система проектирования Proteus (Демо версия)
6.3.2.2	MS Visual Studio
6.3.2.3	Arduino IDE

6.3.2.4	MPLAB IDE
6.3.2.5	AVR Studio
6.3.2.6	LEGO MINDSTORMS Education EV3
6.3.2.7	Electronics Workbench ver. 5.12 (EWB)
6.3.2.8	Keil μ Vision ver.5.23 lite версия
6.3.2.9	OrCAD Lite
6.3.3 Информационные справочные системы	
6.3.3.1	Не предусмотрены
6.4 Правовые и нормативные документы	
6.4.1	Не предусмотрены

7 ОПИСАНИЕ МАТЕРИАЛЬНО-ТЕХНИЧЕСКОЙ БАЗЫ, НЕОБХОДИМОЙ ДЛЯ ОСУЩЕСТВЛЕНИЯ УЧЕБНОГО ПРОЦЕССА ПО ДИСЦИПЛИНЕ	
1	Корпуса А, Б, В, Г, Д, Е ИрГУПС находятся по адресу г. Иркутск, ул. Чернышевского, д. 15; корпус Л ИрГУПС находится – по адресу г. Иркутск, ул. Лермонтова, д.80
2	Учебная аудитория Д-408 для проведения практических занятий, лабораторных работ, групповых и индивидуальных консультаций, курсового проектирования (выполнения курсовых работ), текущего контроля и промежуточной аттестации Основное оборудование: Специализированная мебель, компьютеры с подключением к сети Интернет, обеспечивающие доступ в электронную информационно-образовательную среду ИрГУПС, учебно-наглядные пособия (презентации, плакаты) Мультимедийный проектор
3	Лаборатория Д-409 «Мехатроника» для проведения лекционных и практических занятий, лабораторных работ, групповых и индивидуальных консультаций, курсового проектирования (выполнения курсовых работ), текущего контроля и промежуточной аттестации Основное оборудование: Специализированная мебель, мультимедиапроектор (переносной), экран (переносной), ноутбук (переносной); 3D принтер Picaso Designer; Компрессор; Промышленный робот "FESTO DIDACTIC"; Учебный стенд; Учебно-лабораторный стенд "Пневмоавтоматика"; Учебно-лабораторное оборудование по изучению микропроцессорных систем управления электроприводов Для проведения занятий имеются учебно-наглядные пособия (презентации, плакаты).
4	Помещения для самостоятельной работы обучающихся оснащены компьютерной техникой, подключенной к информационно-телекоммуникационной сети «Интернет», и обеспечены доступом в электронную информационно-образовательную среду ИрГУПС. Помещения для самостоятельной работы обучающихся: – читальные залы; – учебные залы вычислительной техники А-401, А-509, А-513, А-516, Д-501, Д-503, Д-505, Д-507; – помещения для хранения и профилактического обслуживания учебного оборудования – А-521

8 МЕТОДИЧЕСКИЕ УКАЗАНИЯ ДЛЯ ОБУЧАЮЩИХСЯ ПО ОСВОЕНИЮ ДИСЦИПЛИНЫ	
Вид учебной деятельности	Организация учебной деятельности обучающегося
Лекция	<p>Лекция (от латинского «lectio» – чтение) – вид аудиторных учебных занятий. Лекция: закладывает основы научных знаний в систематизированной, последовательной, обобщенной форме; раскрывает состояние и перспективы развития соответствующей области науки и техники; концентрирует внимание обучающихся на наиболее сложных, узловых вопросах; стимулирует познавательную активность обучающихся.</p> <p>Во время лекционных занятий обучающийся должен уметь сконцентрировать внимание на изучаемых проблемах и включить в работу все виды памяти: словесную, образную и моторно-двигательную. Для этого весь материал, излагаемый преподавателем, обучающемуся необходимо конспектировать. На полях конспекта следует пометить вопросы, выделенные обучающимся для консультации с преподавателем. Выводы, полученные в виде формул, рекомендуется в конспекте подчеркивать или обводить рамкой, чтобы лучше запоминались. Полезно составить краткий справочник, содержащий определения важнейших понятий лекции. К каждому занятию следует разобрать материал предыдущей лекции. Изучая материал по учебнику или конспекту лекций, следует переходить к следующему вопросу только в том случае, когда хорошо усвоен предыдущий вопрос. Ряд вопросов дисциплины может быть вынесен на самостоятельное изучение. Такое задание требует оперативного выполнения. В конспекте лекций необходимо оставить место для освещения упомянутых вопросов. Обозначить вопросы, термины, материал, который вызывает трудности, пометить и попытаться найти ответ в рекомендуемой литературе. Если самостоятельно не удастся разобраться в материале, то необходимо сформулировать вопрос и задать преподавателю на консультации, на</p>

	<p>практическом занятии</p> <p>Практическое занятие – вид аудиторных учебных занятий, целенаправленная форма организации учебного процесса, при реализации которой обучающиеся по заданию и под руководством преподавателя выполняют практические задания. Практические задания направлены на углубление научно-теоретических знаний и овладение определенными методами работы, в процессе которых вырабатываются умения и навыки выполнения тех или иных учебных действий в данной сфере науки. Практические занятия развивают научное мышление и речь, позволяют проверить знания обучающихся, выступают как средства оперативной обратной связи; цель практических занятий – углублять, расширять, детализировать знания, полученные на лекции, в обобщенной форме и содействовать выработке навыков профессиональной деятельности.</p> <p>На практических занятиях подробно рассматриваются основные вопросы дисциплины, разбираются основные типы задач. К каждому практическому занятию следует заранее самостоятельно выполнить домашнее задание и выучить лекционный материал к следующей теме. Систематическое выполнение домашних заданий обязательно и является важным фактором, способствующим успешному усвоению дисциплины</p>
Практическое занятие	<p>Основной целью лабораторных работ является теоретическое обоснование, наглядное и/или экспериментальное подтверждение и/или проверка существенных теоретических положений (законов, закономерностей) анализ существующих методик и методов их реализации и т.д. Они занимают преимущественное место при изучении дисциплин обязательной части и части, формируемой участниками образовательных отношений Блока 1.</p> <p>Исходя из цели, содержанием лабораторных работ могут быть:</p> <ul style="list-style-type: none"> - экспериментальная проверка формул, методик расчета; - проведение натурных измерений свойств, рабочих параметров, режимов работы при помощи лабораторного оборудования и/или стендов и макетов; - ознакомление, анализ и теоретические выкладки по устройству, принципу действия и способам обслуживания аппаратов, деталей машин, механизмов, процессов, протекающих в них при этом и т.д.; - наглядная графическая интерпретация чертежей, схем, объемных поверхностей и т.д., воспроизводимых с помощью специализированного программного обеспечения; - имитационное моделирование процессов, протекающих в сложных химических, физических, механических, электрических и пр. объектах; - наглядное представление о работе персонала конкретной организации или подразделения ОАО «РЖД» посредством моделирования штатных и внештатных ситуаций в виртуальных специализированных АРМ (автоматизированных рабочих мест); - установление и подтверждение закономерностей (путем сравнения проведенного эксперимента и рассчитанных значений) и т.д.; - ознакомление с методиками проведения экспериментов, наглядным устройством стенд-макетов и пр.; - установление свойств веществ, их качественных и количественных характеристик; - анализ различных характеристик процессов, в том числе производственных и иных процессов; - расчет параметров различных явлений и процессов, смоделировать которые не возможно в реальных условиях (например, чрезвычайные ситуации и пр.); - наблюдение развития явлений, процессов и др. <p>Допускается иное содержание лабораторных работ, если это будет способствовать реализации целей и задач дисциплины и формированию соответствующих компетенций.</p> <p>По характеру выполняемых лабораторных работ возможны:</p> <ul style="list-style-type: none"> - ознакомительные работы, используемые для закрепления изученного теоретического материалы; - аналитические работы, используемые для получения новой информации на основе формализованных методов; - творческие работы, ориентированные на самостоятельный выбор подходов решения задач. <p>Прежде, чем приступить к лабораторным занятиям, обучающимся необходимо повторить теоретический материал по теме работы. Каждая лабораторная работа оснащена методическими указаниями, разработанными преподавателями, ведущими дисциплину</p>
Лабораторная работа	<p>Обучение по дисциплине «Основы робототехники» предусматривает активную самостоятельную работу обучающегося. В разделе 4 рабочей программы, который называется «Структура и содержание дисциплины», все часы самостоятельной работы расписаны по темам и вопросам, а также указана необходимая учебная литература: обучающийся изучает учебный материал, разбирает примеры и решает разноуровневые задачи в рамках выполнения как общих домашних заданий, так и индивидуальных домашних заданий (ИДЗ) и других видов работ, предусмотренных рабочей программой</p>
Самостоятельная работа	

дисциплины. При выполнении домашних заданий обучающемуся следует обратиться к задачам, решенным на предыдущих практических занятиях, решенным домашним работам, а также к примерам, приводимым лектором. Если этого будет недостаточно для выполнения всей работы можно дополнительно воспользоваться учебными пособиями, приведенными в разделе 6.1 «Учебная литература». Если, несмотря на изученный материал, задание выполнить не удастся, то в обязательном порядке необходимо посетить консультацию преподавателя, ведущего практические занятия, и/или консультацию лектора.

Домашние задания, индивидуальные домашние задания и другие работы, предусмотренные рабочей программой дисциплины должны быть выполнены обучающимся в установленные преподавателем сроки в соответствии с требованиями к оформлению текстовой и графической документации, сформулированным в Положении «Требования к оформлению текстовой и графической документации. Нормоконтроль»

Комплекс учебно-методических материалов по всем видам учебной деятельности, предусмотренным рабочей программой дисциплины (модуля), размещен в электронной информационно-образовательной среде ИрГУПС, доступной обучающемуся через его личный кабинет

Приложение № 1 к рабочей программе

ФОНД ОЦЕНОЧНЫХ СРЕДСТВ

**для проведения текущего контроля успеваемости
и промежуточной аттестации**

1. Общие положения

Фонд оценочных средств (ФОС) является составной частью нормативно-методического обеспечения системы оценки качества освоения обучающимися образовательной программы.

Фонд оценочных средств предназначен для использования обучающимися, преподавателями, администрацией ИрГУПС, а также сторонними образовательными организациями для оценивания качества освоения образовательной программы и уровня сформированности компетенций у обучающихся.

Задачами ФОС являются:

- оценка достижений обучающихся в процессе изучения дисциплины;
- обеспечение соответствия результатов обучения задачам будущей профессиональной деятельности через совершенствование традиционных и внедрение инновационных методов обучения в образовательный процесс;
- самоподготовка и самоконтроль обучающихся в процессе обучения.

Фонд оценочных средств сформирован на основе ключевых принципов оценивания: валидность, надежность, объективность, эффективность.

Для оценки уровня сформированности компетенций используется трехуровневая система:

- минимальный уровень освоения, обязательный для всех обучающихся по завершению освоения образовательной программы; дает общее представление о виде деятельности, основных закономерностях функционирования объектов профессиональной деятельности, методов и алгоритмов решения практических задач;
- базовый уровень освоения, превышение минимальных характеристик сформированности компетенций; позволяет решать типовые задачи, принимать профессиональные и управленческие решения по известным алгоритмам, правилам и методикам;
- высокий уровень освоения, максимально возможная выраженность характеристик компетенций; предполагает готовность решать практические задачи повышенной сложности, нетиповые задачи, принимать профессиональные и управленческие решения в условиях неполной определенности, при недостаточном документальном, нормативном и методическом обеспечении.

2. Перечень компетенций, в формировании которых участвует дисциплина.

Программа контрольно-оценочных мероприятий. Показатели оценивания компетенций, критерии оценки

Дисциплина «Основы робототехники» участвует в формировании компетенций:
ПК-2. Способен осуществлять автоматизацию и механизацию технологических процессов механосборочного производства

Программа контрольно-оценочных мероприятий очная форма обучения

№	Наименование контрольно-оценочного мероприятия	Объект контроля	Код индикатора достижения компетенции	Наименование оценочного средства (форма проведения*)
7 семестр				
1.0	Раздел 1. Общие вопросы робототехники. Классификация и устройство промышленных роботов. Предпосылки развития			
1.1	Текущий контроль	Тема 1. Общие задачи робототехники и роботизации производства. Классификация и устройство промышленных роботов. Основные характеристики. Состав и режимы работы РТС (Л)	ПК-2.2	Конспект (письменно)
1.2	Текущий контроль	Тема 2. Структура и функций робототехнической системы (ПЗ)	ПК-2.2	Разноуровневые задачи (задания/письменно) В рамках ПП**: Разноуровневые задачи (задания/письменно)
2.0	Раздел 2. Системы координат и направления движений			
2.1	Текущий контроль	Тема 3. Системы координат промышленных роботов (ПР) (Л)	ПК-2.2	Конспект (письменно)
2.2	Текущий контроль	Тема 4. Кинематика манипулятора. Основные задачи кинематики манипулятора. Прямая задача кинематики. Матрицы сложных поворотов (Л)	ПК-2.2	Конспект (письменно)
2.3	Текущий контроль	Тема 5. Перевод между системами координат (ПЗ)	ПК-2.2	Разноуровневые задачи (задания/письменно) В рамках ПП**: Разноуровневые задачи (задания/письменно)
3.0	Раздел 3. Приводы роботов			
3.1	Текущий контроль	Тема 6. Общие характеристики приводов. Электрические, пневматические и гидравлические приводы промышленных роботов (Л)	ПК-2.2	Конспект (письменно)
3.2	Текущий контроль	Тема 7. Разработка алгоритмов и управляющих программ для робота манипулятора МП-9 (ПЗ)	ПК-2.2	Разноуровневые задачи (задания/письменно) В рамках ПП**: Разноуровневые задачи (задания/письменно)
4.0	Раздел 4. Системы управления промышленных роботов			
4.1	Текущий контроль	Тема 8. Структура системы управления ПР (Л)	ПК-2.2	Конспект (письменно)
4.2	Текущий контроль	Тема 9. Информационные устройства ПР (Л)	ПК-2.2	Конспект (письменно)
4.3	Текущий контроль	Тема 10. Разработка алгоритмов и управляющих программ для робота манипулятора МП-11 (ПЗ)	ПК-2.2	Разноуровневые задачи (задания/письменно) В рамках ПП**: Разноуровневые задачи (задания/письменно)

5.0	Раздел 5. Программирование промышленных роботов			
5.1	Текущий контроль	Тема 11. Языки программирования роботов. Характеристики ротоориентированных языков. Системные средства программирования (Л)	ПК-2.2	Конспект (письменно)
5.2	Текущий контроль	Тема 12. Разработка человеко-машинного интерфейса для лабораторного робототехнического комплекса (ПЗ)	ПК-2.2	В рамках ПП**: Разноуровневые задачи (задания/письменно)
	Промежуточная аттестация	Зачет	ПК-2.2	Зачет (собеседование) Зачет - тестирование (компьютерные технологии)

*Форма проведения контрольно-оценочного мероприятия: устно, письменно, компьютерные технологии.

**ПП – практическая подготовка

Описание показателей и критериев оценивания компетенций.

Описание шкал оценивания

Контроль качества освоения дисциплины включает в себя текущий контроль успеваемости и промежуточную аттестацию. Текущий контроль успеваемости и промежуточная аттестация обучающихся проводятся в целях установления соответствия достижений обучающихся поэтапным требованиям образовательной программы к результатам обучения и формирования компетенций.

Текущий контроль успеваемости – основной вид систематической проверки знаний, умений, навыков обучающихся. Задача текущего контроля – оперативное и регулярное управление учебной деятельностью обучающихся на основе обратной связи и корректировки. Результаты оценивания учитываются в виде средней оценки при проведении промежуточной аттестации.

Для оценивания результатов обучения используется четырехбалльная шкала: «отлично», «хорошо», «удовлетворительно», «неудовлетворительно» и двухбалльная шкала: «зачтено», «не зачтено».

Перечень оценочных средств, используемых для оценивания компетенций, а также краткая характеристика этих средств приведены в таблице.

Текущий контроль

№	Наименование оценочного средства	Краткая характеристика оценочного средства	Представление оценочного средства в ФОС
1	Разноуровневые задачи (задания)	Различают задачи: – репродуктивного уровня, позволяющие оценивать и диагностировать знание фактического материала (базовые понятия, алгоритмы, факты) и умение правильно использовать специальные термины и понятия, узнавание объектов изучения в рамках определенного раздела дисциплины; может быть использовано для оценки знаний и умений обучающихся; – реконструктивного уровня, позволяющие оценивать и диагностировать умения синтезировать, анализировать, обобщать фактический и теоретический материал с формулированием конкретных выводов, установлением причинно-следственных связей; может быть использовано для оценки знаний, умений, навыков и (или) опыта деятельности обучающихся; – творческого уровня, позволяющие оценивать и диагностировать умения, интегрировать знания	Комплект разноуровневых задач и заданий или комплекты задач и заданий определенного уровня

		различных областей, аргументировать собственную точку зрения; может быть использовано для оценки знаний, умений, навыков и (или) опыта деятельности обучающихся	
2	Конспект	Особый вид текста, в основе которого лежит аналитико-синтетическая переработка информации первоисточника (исходного текста). Цель этой деятельности — выявление, систематизация и обобщение (с возможной критической оценкой) наиболее ценной (для конспектирующего) информации. Может быть использовано для оценки знаний, умений, навыков и (или) опыта деятельности обучающихся	Темы конспектов

Промежуточная аттестация

№	Наименование оценочного средства	Краткая характеристика оценочного средства	Представление оценочного средства в ФОС
1	Зачет	Средство, позволяющее оценить знания, умения, навыков и (или) опыта деятельности обучающегося по дисциплине. Может быть использовано для оценки знаний, умений, навыков и (или) опыта деятельности обучающихся	Перечень теоретических вопросов и практических заданий к зачету
2	Тест – промежуточная аттестация в форме зачета	Система автоматизированного контроля освоения компетенций (части компетенций) обучающимся по дисциплине (модулю) с использованием информационно-коммуникационных технологий. Может быть использовано для оценки знаний, умений, навыков и (или) опыта деятельности обучающихся	Фонд тестовых заданий

Критерии и шкалы оценивания компетенций в результате изучения дисциплины при проведении промежуточной аттестации в форме зачета. Шкала оценивания уровня освоения компетенций

Шкала оценивания	Критерии оценивания	Уровень освоения компетенции
«зачтено»	Обучающийся правильно ответил на теоретические вопросы. Показал отличные знания в рамках учебного материала. Правильно выполнил практические задания. Показал отличные умения и владения навыками применения полученных знаний и умений при решении задач в рамках учебного материала. Ответил на все дополнительные вопросы	Высокий
	Обучающийся с небольшими неточностями ответил на теоретические вопросы. Показал хорошие знания в рамках учебного материала. С небольшими неточностями выполнил практические задания. Показал хорошие умения и владения навыками применения полученных знаний и умений при решении задач в рамках учебного материала. Ответил на большинство дополнительных вопросов	Базовый
	Обучающийся с существенными неточностями ответил на теоретические вопросы. Показал удовлетворительные знания в рамках учебного материала. С существенными неточностями выполнил практические задания. Показал удовлетворительные умения и владения навыками применения полученных знаний и умений при решении задач в рамках учебного материала. Допустил много неточностей при ответе на дополнительные вопросы	Минимальный
«не зачтено»	Обучающийся при ответе на теоретические вопросы и при выполнении практических заданий	Компетенция не сформирована

	продемонстрировал недостаточный уровень знаний и умений при решении задач в рамках учебного материала. При ответах на дополнительные вопросы было допущено множество неправильных ответов	
--	---	--

Тест – промежуточная аттестация в форме зачета

Шкала оценивания	Критерии оценивания
«зачтено»	Обучающийся верно ответил на 70 % и более тестовых заданий при прохождении тестирования
«не зачтено»	Обучающийся верно ответил на 69 % и менее тестовых заданий при прохождении тестирования

Критерии и шкалы оценивания результатов обучения при проведении текущего контроля успеваемости

Разноуровневые задачи (задания)

Шкалы оценивания		Критерии оценивания
«отлично»	«зачтено»	Демонстрирует очень высокий/высокий уровень знаний, умений, навыков в соответствии с критериями оценивания. Все требования, предъявляемые к заданию, выполнены
«хорошо»		Демонстрирует достаточно высокий/выше среднего уровень знаний, умений, навыков в соответствии с критериями оценивания. Все требования, предъявляемые к заданию, выполнены
«удовлетворительно»		Демонстрирует средний уровень знаний, умений, навыков в соответствии с критериями оценивания. Большинство требований, предъявляемых к заданию, выполнены. Демонстрирует низкий/ниже среднего уровень знаний, умений, навыков в соответствии с критериями оценивания. Многие требования, предъявляемые к заданию, не выполнены
«неудовлетворительно»	«не зачтено»	Демонстрирует очень низкий уровень знаний, умений, навыков в соответствии с критериями оценивания. Не ответа.

Конспект

Шкалы оценивания		Критерии оценивания
«отлично»	«зачтено»	Конспект по теме выполнен в обозначенный преподавателем срок. Конспект выполнен обучающимся по заданной теме в полном объеме с соблюдением необходимой последовательности. Обучающийся работал полностью самостоятельно; раскрыл тему полностью и ответил на все вопросы преподавателя по конкретной теме конспекта. Конспект оформлен аккуратно, в наиболее оптимальной для фиксации результатов форме
«хорошо»		Конспект по теме выполнен в обозначенный преподавателем срок. Конспект выполнен обучающимся по заданной теме в полном объеме с соблюдением необходимой последовательности. Обучающийся работал полностью самостоятельно; раскрыл тему не полностью и ответил на часть вопросов преподавателя по конкретной теме конспекта. Конспект оформлен аккуратно, с незначительными исправлениями
«удовлетворительно»		Конспект по теме выполнен в обозначенный преподавателем срок. Конспект выполнен обучающимся по заданной теме в не полном объеме с частичным соблюдением необходимой последовательности. Обучающийся работал полностью самостоятельно; раскрыл тему не полностью и ответил на часть вопросов преподавателя по конкретной теме конспекта. Конспект оформлен не аккуратно

«неудовлетворительно»	«не зачтено»	<p>Конспект по теме не выполнен в обозначенный преподавателем срок.</p> <p>Конспект выполнен обучающимся не по заданной теме в не полном объеме без соблюдения необходимой последовательности. Обучающийся работал не самостоятельно; не раскрыл тему и не ответил на вопросы преподавателя по конкретной теме конспекта. Конспект оформлен не аккуратно</p>
-----------------------	--------------	--

3. Типовые контрольные задания или иные материалы, необходимые для оценки знаний, умений, навыков и (или) опыта деятельности

3.1 Типовые контрольные задания для решения разноуровневых задач (заданий)

Контрольные варианты заданий выложены в электронной информационно-образовательной среде ИрГУПС, доступной обучающемуся через его личный кабинет.

Ниже приведен образец типовых вариантов заданий для решения разноуровневых задач.

Образец заданий для решения разноуровневых задач
«Тема 2. Структура и функций робототехнической системы (ПЗ)»

Составить структурную и функциональную схемы предложенной робототехнической системы. Произвести их описание.

Образец заданий для решения разноуровневых задач
«Тема 5. Перевод между системами координат (ПЗ)»

Решить прямую задачу кинематики типового манипулятора. Формировать матрицу сложных поворотов одним из методов (представление Денавита – Хартенберга).

Образец заданий для решения разноуровневых задач
«Тема 7. Разработка алгоритмов и управляющих программ для работа манипулятора МП-9»

Произвести конфигурирование контроллера робота ПЛК150 в среде CoDeSys. Разработать алгоритм и управляющую программу для дискретного перемещения объекта манипулирования для работа манипулятора МП-9.

Образец заданий для решения разноуровневых задач
«Тема 10. Разработка алгоритмов и управляющих программ для работа манипулятора МП-11»

Произвести конфигурирование контроллера робота ПЛК150 в среде CoDeSys. Разработать алгоритм и управляющую программу для дискретного перемещения объекта манипулирования для работа манипулятора МП-11 и сопряжение работы с роботом МП-9.

Образец заданий для решения разноуровневых задач
«Тема 12. Разработка человеко-машинного интерфейса для лабораторного робототехнического комплекса»

Создать человеко-машинный интерфейс для управления робототехническим комплексом на основе манипуляторов МП-9 и МП-11 используя инструментарий среды CoDeSys.

3.2 Типовые контрольные задания для написания конспекта

Контрольные варианты заданий выложены в электронной информационно-образовательной среде ИрГУПС, доступной обучающемуся через его личный кабинет.

Ниже приведен образец типовых вариантов заданий для написания конспектов.

Образец тем конспектов

«Тема 1. Общие задачи робототехники и роботизации производства. Классификация и устройство промышленных роботов. Основные характеристики. Состав и режимы работы РТС»

1. Определение термина «Робототехника»
2. Функциональная схема робота
3. Классификация роботов по назначению

Образец тем конспектов

«Тема 3. Системы координат промышленных роботов»

1. Системы координат (СК) роботов
2. Плоская прямоугольная СК
3. Цилиндрическая СК
4. Сферическая (полярная)
5. Ангулярная плоская СК
6. Ангулярная цилиндрическая СК
7. Ангулярная сферическая СК

Образец тем конспектов

«Тема 4. Кинематика манипулятора. Основные задачи кинематики манипулятора Прямая задача кинематики. Матрицы сложных поворотов»

1. Основные задачи кинематики манипулятора
2. Прямая задача кинематики
3. Обратная задача кинематики
4. Матрицы сложных поворотов
5. Матрица поворота вокруг произвольной оси
6. Представление матриц поворота через углы Эйлера

Образец тем конспектов

«Тема 6. Общие характеристики приводов. Электрические, пневматические и гидравлические приводы промышленных роботов»

1. Сравнительная характеристика приводов ПР
2. Элементы пневмопривода
3. Типовая схема и элементы управления

Образец тем конспектов

«Тема 8. Структура системы управления ПР»

1. Общая блок-схема управления манипулятором робота
2. Метод вычисления управляющих моментов
3. Передаточная функция одного сочленения робота
4. Анализ системы механической передачи
5. Передаточная функция разомкнутой системы одного сочленения манипулятора робота
6. Устройство позиционирования для одного сочленения манипулятора
7. Блок-схема управления с обратной связью манипулятором при наличии возмущений
8. Компенсация возмущений

Образец тем конспектов

«Тема 9. Информационные устройства ПР»

1. Датчики измерения в дальней зоне
2. Калибровка системы измерения методом подсветки
3. Измерение расстояния по времени прохождения сигнала
4. Очувствление в ближней зоне
5. Дискретные пороговые датчики

6. Силомоментные датчики.

Образец тем конспектов

«Тема 11. Языки программирования роботов. Характеристики роботоориентированных языков. Системные средства программирования»

1. Текстовое программирование
2. Графическое программирование
3. Основные языки программирования роботов
4. Программируемый логический контроллер

3.3 Типовые контрольные задания для проведения тестирования

Фонд тестовых заданий по дисциплине содержит тестовые задания, распределенные по разделам и темам, с указанием их количества и типа.

Структура фонда тестовых заданий по дисциплине

Индикатор достижения компетенции	Тема в соответствии с РПД	Характеристика ТЗ	Количество тестовых заданий, типы ТЗ
ПК-2.2	Тема 1. Общие задачи робототехники и роботизации производства. Классификация и устройство промышленных роботов. Основные характеристики. Состав и режимы работы РТС	Знание	1 – ОТЗ 1 – ЗТЗ
		Умение	1 – ОТЗ
ПК-2.2	Тема 2. Структура и функций робототехнической системы (ПЗ)	Знание	1 – ОТЗ 1 – ЗТЗ
		Умение	1 – ОТЗ 1 – ЗТЗ
		Навык и (или) опыт деятельности	1 – ОТЗ 1 – ЗТЗ
ПК-2.2	Тема 3. Системы координат промышленных роботов (ПР) (Л)	Знание	1 – ОТЗ 1 – ЗТЗ
		Умение	1 – ОТЗ 1 – ЗТЗ
		Навык и (или) опыт деятельности	1 – ОТЗ 1 – ЗТЗ
ПК-2.2	Тема 4. Кинематика манипулятора. Основные задачи кинематики манипулятора Прямая задача кинематики. Матрицы сложных поворотов (Л)	Знание	1 – ОТЗ 1 – ЗТЗ
		Умение	1 – ОТЗ 1 – ЗТЗ
		Навык и (или) опыт деятельности	1 – ОТЗ 1 – ЗТЗ
ПК-2.2	Тема 5. Перевод между системами координат (ПЗ)	Знание	1 – ОТЗ 1 – ЗТЗ
		Умение	1 – ОТЗ 1 – ЗТЗ
		Навык и (или) опыт деятельности	1 – ОТЗ 1 – ЗТЗ
ПК-2.2	Тема 6. Общие характеристики приводов. Электрические, пневматические и гидравлические приводы промышленных роботов (Л)	Знание	1 – ОТЗ 1 – ЗТЗ
		Умение	1 – ОТЗ 1 – ЗТЗ
ПК-2.2	Тема 7. Разработка алгоритмов и управляющих программ для робота манипулятора МП-9 (ПЗ)	Знание	1 – ОТЗ 1 – ЗТЗ
		Умение	1 – ОТЗ 1 – ЗТЗ
		Навык и (или) опыт деятельности	1 – ОТЗ 1 – ЗТЗ
ПК-2.2	Тема 8. Структура системы управления ПР (Л)	Знание	1 – ОТЗ

			1 – 3ТЗ
		Умение	1 – 0ТЗ 1 – 3ТЗ
ПК-2.2	Тема 9. Информационные устройства ПР (Л)	Знание	1– 0ТЗ 1 – 3ТЗ
		Умение	1 – 0ТЗ 1 – 3ТЗ
ПК-2.2	Тема 10. Разработка алгоритмов и управляющих программ для робота манипулятора МП-11 (ПЗ)	Знание	1– 0ТЗ 1 – 3ТЗ
		Умение	1 – 0ТЗ 1 – 3ТЗ
		Навык и (или) опыт деятельности	1 – 0ТЗ 1 – 3ТЗ
ПК-2.2	Тема 11. Языки программирования роботов. Характеристики роботоориентированных языков. Системные средства программирования (Л)	Знание	1– 0ТЗ 1 – 3ТЗ
		Умение	1 – 0ТЗ 1 – 3ТЗ
ПК-2.2	Тема 12. Разработка человеко-машинного интерфейса для лабораторного робототехнического комплекса (ПЗ)	Знание	1– 0ТЗ 1 – 3ТЗ
		Умение	1 – 0ТЗ 1 – 3ТЗ
		Навык и (или) опыт деятельности	1 – 0ТЗ 1 – 3ТЗ
		Итого	30 – 0ТЗ 30 – 3ТЗ

Полный комплект ФТЗ хранится в электронной информационно-образовательной среде ИрГУПС и обучающийся имеет возможность ознакомиться с демонстрационным вариантом ФТЗ.

Ниже приведен образец типового варианта итогового теста, предусмотренного рабочей программой дисциплины.

1. Какое устройство не соответствует определению робот:

- А) Стиральная машина
- Б) Чайник
- В) Спутник
- Г) Радиоуправляемая машина**
- Д) Автоматическая коробка передач

2. Какие системы и комплексы называют роботизированными:

- А) Системы и комплексы, автоматизированные с помощью роботов**
- Б) Системы, где используются наземные и летающие мобильные роботы
- В) Группы роботов для сборочных операций
- В) Комплексы имеющие системы управления на основе микропроцессорной техники

3. Какие системы и комплексы называют робототехническими:

- А) роботизированные системы и комплексы, в которых роботы выполняют основные функции
- Б) системы, включающие бытовые машины, спасательные работы, торговые автоматы
- В) группы роботов для сборочных операций
- Г) Комплексы, имеющие сложные системы управления на основе микропроцессорной техники**

4. Какие типы роботов существуют?

А) Человекообразные

Б) Сервисные

В) Мобильные

Г) Промышленные

5. В терминах теории управления сигналы, поступающие со стороны регулятора на работа, называются:

А) Выходными сигналами

Б) Цепью обратной связи

В) Командами управления

Г) Входными сигналами

6. Расставьте в правильном порядке иерархические уровни управления «сверху-вниз»

А) Интеллектуальный уровень

Б) Стратегический уровень

В) Tактический уровень

Г) Исполнительный

Ответ: А, Б, В, Г

7. Какие задачи выполняются на исполнительном уровне управления?

А) Планирование движения

Б) Обработка энкодерной информации

В) Связь с человеком-оператором

Г) Разбиение задачи управления на команды управления

8. Про какую задачу робототехники идет речь? При известных геометрических параметрах звеньев найти все возможные векторы присоединённых переменных манипулятора, обеспечивающие заданное положение и ориентацию схвата относительно абсолютной систем координат: _____

Ответ: обратная задача кинематики манипулятора

9. Прямая задача кинематики сводится к:

А) планированию движения манипулятора

Б) определению матрицы преобразования, устанавливающей связь между абсолютной и связанной системами координат

В) определению действующих на манипулятор сил и моментов

Г) определению ориентации выходного звена относительно абсолютной системы координат

10. Обратная задача кинематики сводится к:

А) планированию движения манипулятора

Б) определению матрицы преобразования, устанавливающей связь между абсолютной и

связанной системами координат

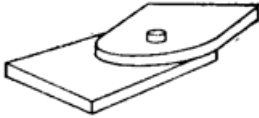
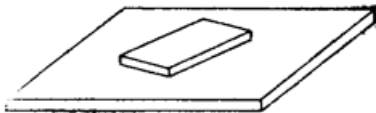
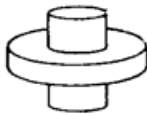
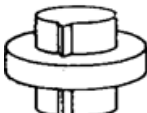
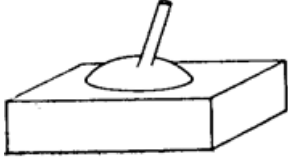
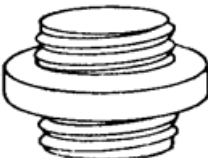
В) определению действующих на манипулятор сил и моментов

Г) определению ориентации выходного звена относительно абсолютной системы координат

11. Запишите определение обратной задачи кинематики

Ответ: при известных геометрических параметрах звеньев найти все возможные векторы присоединённых переменных манипулятора, обеспечивающие заданное положение и ориентацию схвата относительно абсолютной систем координат.

12. Сопоставьте элементарные сочленения звеньев

А) вращательное	
Б) плоское	
В) цилиндрическое	
Г) поступательное	
Д) сферическое	
Е) винтовое	

Ответ: А=А, Б=Б, В=В, Г=Г, Д=Д, Е=Е

13. В соответствии с представлением Денавита – Хартенберга каждая система координат формируется на основе трех правил. Запишите эти правила

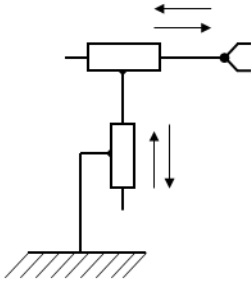
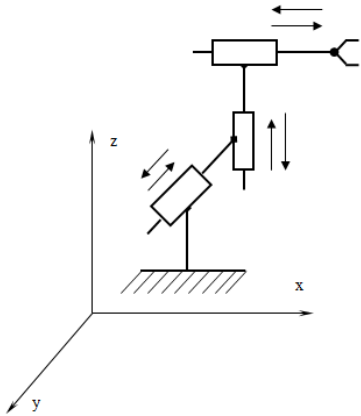
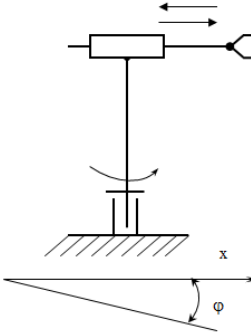
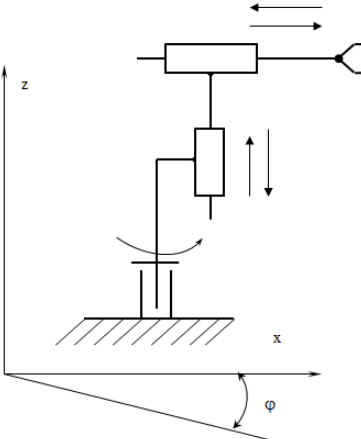
Ответ:

- 1) ось z_{i-1} направлена вдоль оси i -го сочленения;
- 2) ось x_i перпендикулярна оси z_{i-1} и направлена от нее;
- 3) ось y_i дополняет оси x_i, z_i до правой декартовой системы координат.

14. Основные характеристики манипуляторов. Выделите правильные утверждения

- А) коэффициент сервиса
- Б) маневренность
- В) автономность
- Г) количество степеней свободы

15. Сопоставьте системы координат роботов

<p>А) плоская прямоугольная СК</p>	
<p>Б) плоская прямоугольная СК</p>	
<p>В) плоская прямоугольная СК</p>	
<p>Г) цилиндрическая СК</p>	

<p>Д) сферическая (полярная)</p>	
<p>Е) ангулярная плоская СК</p>	
<p>Ж) ангулярная цилиндрическая СК</p>	
<p>З) ангулярная сферическая СК</p>	

Ответ: А=А, Б=Б, В=В, Г=Г, Д=Д, Е=Е, Ж=Ж, З=З

16. Выделите верные факторы, определяющие выбор типа привода

- А) условия эксплуатации
- Б) назначение
- В) грузоподъемность
- Г) количество степеней свободы
- Д) требуемые динамические характеристики конструкции;
- Е) вид системы управления

17. Пневматические приводы применяются в промышленных роботах: (выберите правильный ответ)

- А) для легких и средних (по грузоподъемности до 20 кг)
- Б) средних и тяжелых ПР при числе степеней подвижности 3...4
- В) со средней грузоподъемностью и числом степеней подвижности 3...6
- Г) не применяются

18. Выберите правильный ответ. Датчики - устройства, которые преобразуют:

- А) малые напряжения в напряжения большей величины
- Б) электрические величины в неэлектрические
- В) неэлектрические величины в электрические
- Г) все выше перечисленные

19. Какие из перечисленных датчиков являются генераторными:

- А) реостатные
- Б) индуктивные
- В) пьезоэлектрические
- Г) емкостные

20. Погрешность позиционирования – это ... (закончите определение)

Ответ: Установившееся отклонение положения конечной точки манипулятора от заданного положения.

21. Захватное устройство характеризуется: (выберите правильные утверждения)

- А) усилием захватывания
- Б) временем захватывания
- В) временем отпускания
- Г) максимальным и минимальным размерами объекта манипулирования

3.4 Перечень теоретических вопросов к зачету (для оценки знаний)

1. Определение термина «Робототехника»
2. Функциональная схема робота
3. Классификация роботов по назначению
4. Классификация роботов по степени универсальности
5. Классификация роботов по виду технологических операций и показателям, определяющим их конструкцию
6. Классификация роботов по способу управления, быстродействию движений и точности движений
7. Параметры, определяющие технический уровень роботов.
8. Основные задачи кинематики манипулятора
9. Прямая задача кинематики

10. Обратная задача кинематики
11. Матрицы сложных поворотов
12. Матрица поворота вокруг произвольной оси
13. Представление матриц поворота через углы Эйлера
14. Геометрический смысл матриц поворота
15. Свойства матриц поворота
16. Однородные координаты и матрицы преобразований
17. Звенья, сочленения и их параметры
18. Алгоритм формирования систем координат звеньев
19. Система координат схвата
20. Определение различных конфигураций манипулятора
21. Вращающиеся системы координат
22. Скорость во вращающейся системе координат
23. Сравнительная характеристика приводов ПР
24. Элементы пневмопривода
25. Типовая схема и элементы управления
26. Пневматический следящий привод
27. Гидравлический привод: область применения, достоинства и недостатки
28. Схема гидродвигателя: элементы и параметры
29. Электрический привод
30. Электрогидравлический
31. Общая блок-схема управления манипулятором робота
32. Метод вычисления управляющих моментов
33. Передаточная функция одного сочленения робота
34. Анализ системы механической передачи
35. Передаточная функция разомкнутой системы одного сочленения манипулятора робота
36. Устройство позиционирования для одного сочленения манипулятора
37. Блок-схема управления с обратной связью манипулятором при наличии возмущений
38. Компенсация возмущений
39. Компенсация в системах с цифровым управлением
40. Зависимость момента от напряжения
41. Управление манипулятором с переменной структурой
42. Датчики измерения в дальней зоне
43. Измерение расстояния по времени прохождения сигнала
44. Ощущение в ближней зоне
45. Дискретные пороговые датчики
46. Силомоментные датчики.
47. Online – программирование
48. Offline – программирование
49. Текстовое программирование
50. Графическое программирование
51. Основные языки программирования роботов
52. Программируемый логический контроллер

3.5 Перечень типовых простых практических заданий к зачету (для оценки умений)

1. Составить структурную схему предложенной робототехнической системы. Произвести ее описание
2. Составить функциональную схемы предложенной робототехнической системы. Произвести ее описание
3. Выполнить конфигурирование ПЛК150 в среде CoDeSys

4. Настройка связи компьютера с ПЛК, новый проект в «CoDeSys»
5. Программирование на языке LD, реализация таймера
6. Программирование на языке LD, реализация счетчика
7. Программирование на языке LD, реализация детектора переднего фронта
8. Программирование на языке LD, реализация детектора заднего фронта

3.6 Перечень типовых практических заданий к зачету

(для оценки навыков и (или) опыта деятельности)

1. Решить прямую задачу кинематики типового манипулятора.
2. Сформировать матрицу сложных поворотов одним из методов (например, через представление Денавита – Хартенберга)
3. Реализовать задачу манипулирования объектом манипулятором МП-9 с системой управления на основе контроллера ПЛК150 (алгоритм манипулирования выдается преподавателем)
4. Реализовать задачу манипулирования объектом манипулятором МП-11 с системой управления на основе контроллера ПЛК150 (алгоритм манипулирования выдается преподавателем)
5. Реализовать задачу передачи объекта манипулирования между манипуляторами МП-9 и МП-11
6. Разработать G-код по заданию преподавателя.
7. Произвести конфигурирование контроллера робота ПЛК150 в среде CoDeSys. Разработать алгоритм и управляющую программу для дискретного перемещения объекта манипулирования для робота манипулятора МП-9
8. Произвести конфигурирование контроллера робота ПЛК150 в среде CoDeSys. Разработать алгоритм и управляющую программу для дискретного перемещения объекта манипулирования для робота манипулятора МП-11 и сопряжение работы с роботом МП-9

4. Методические материалы, определяющие процедуру оценивания знаний, умений, навыков и (или) опыта деятельности

В таблице приведены описания процедур проведения контрольно-оценочных мероприятий и процедур оценивания результатов обучения с помощью оценочных средств в соответствии с рабочей программой дисциплины.

Наименование оценочного средства	Описания процедуры проведения контрольно-оценочного мероприятия и процедуры оценивания результатов обучения
Разноуровневая задача (задание)	Выполнение разноуровневых задач (заданий), предусмотренных рабочей программой дисциплины, проводятся во время практических занятий. Во время выполнения задач (заданий) разрешается пользоваться учебниками, справочниками, конспектами лекций, тетрадями для практических занятий
Конспект	Защита конспектов, предусмотренных рабочей программой дисциплины, проводится во время практических занятий. Преподаватель на практическом занятии, предшествующем занятию проведения контроля, доводит до обучающихся: тему конспектов и требования, предъявляемые к их выполнению и защите

Для организации и проведения промежуточной аттестации составляются типовые контрольные задания или иные материалы, необходимые для оценки знаний, умений, навыков и (или) опыта деятельности, характеризующих этапы формирования компетенций в процессе освоения образовательной программы.

Перечень теоретических вопросов и типовые практические задания разного уровня сложности для проведения промежуточной аттестации обучающиеся получают в начале семестра через электронную информационно-образовательную среду ИрГУПС (личный кабинет обучающегося).

Описание процедур проведения промежуточной аттестации в форме зачета и оценивания результатов обучения

При проведении промежуточной аттестации в форме зачета преподаватель может воспользоваться результатами текущего контроля успеваемости в течение семестра. С целью использования результатов текущего контроля успеваемости, преподаватель подсчитывает среднюю оценку уровня сформированности компетенций обучающегося (сумма оценок, полученных обучающимся, делится на число оценок).

Шкала и критерии оценивания уровня сформированности компетенций в результате изучения дисциплины при проведении промежуточной аттестации в форме зачета по результатам текущего контроля (без дополнительного аттестационного испытания)

Средняя оценка уровня сформированности компетенций по результатам текущего контроля	Шкала оценивания
Оценка не менее 3,0 и нет ни одной неудовлетворительной оценки по текущему контролю	«зачтено»
Оценка менее 3,0 или получена хотя бы одна неудовлетворительная оценка по текущему контролю	«не зачтено»

Если оценка уровня сформированности компетенций обучающегося не соответствует критериям получения зачета без дополнительного аттестационного испытания, то промежуточная аттестация проводится в форме собеседования по перечню теоретических вопросов и типовых практических задач или в форме компьютерного тестирования.

Промежуточная аттестация в форме зачета с проведением аттестационного испытания проходит на последнем занятии по дисциплине.

При проведении промежуточной аттестации в форме компьютерного тестирования вариант тестового задания формируется из фонда тестовых заданий по дисциплине

случайным образом, но с условием: 50 % заданий должны быть заданиями открытого типа и 50 % заданий – закрытого типа.