

ФЕДЕРАЛЬНОЕ АГЕНТСТВО ЖЕЛЕЗНОДОРОЖНОГО ТРАНСПОРТА

Федеральное государственное бюджетное образовательное учреждение
высшего образования
«Иркутский государственный университет путей сообщения»
(ФГБОУ ВО ИРГУПС)

УТВЕРЖДЕНА
приказом ректора
от «31» мая 2024 г. № 425-1

ФТД.02 Инженерный дизайн

рабочая программа дисциплины

Специальность/направление подготовки – 27.03.02 Управление качеством

Специализация/профиль – Управление качеством в производственно-технологических системах

Квалификация выпускника – Бакалавр

Форма и срок обучения – очная форма 4 года

Кафедра-разработчик программы – Управление качеством и инженерная графика

Общая трудоемкость в з.е. – 2

Часов по учебному плану (УП) – 72

Формы промежуточной аттестации

очная форма обучения:

зачет 2 семестр

Очная форма обучения

Распределение часов дисциплины по семестрам

Семестр	2	Итого
Вид занятий	Часов по УП	Часов по УП
Аудиторная контактная работа по видам учебных занятий/ в т.ч. в форме ПП*	34	34
– лекции	17	17
– практические (семинарские)	17	17
– лабораторные		
Самостоятельная работа	38	38
Итого	72	72

ИРКУТСК

Электронный документ выгружен из ЕИС ФГБОУ ВО ИРГУПС и соответствует оригиналу

Подписант ФГБОУ ВО ИРГУПС Трофимов Ю.А.

00920FD815CE68F8C4CA795540563D259C с 07.02.2024 05:46 по 02.05.2025 05:46 GMT+03:00

Подпись соответствует файлу документа



Рабочая программа дисциплины разработана в соответствии с федеральным государственным образовательным стандартом высшего образования – бакалавриат по направлению подготовки 27.03.02 Управление качеством, утвержденным Приказом Министерства науки и высшего образования Российской Федерации от 31.07.2020 № 869.

Программу составил(и):

к.т.н., доцент, доцент, И.В. Корабель

Рабочая программа рассмотрена и одобрена для использования в учебном процессе на заседании кафедры «Управление качеством и инженерная графика», протокол от «21» мая 2024 г. № 10

Зав. кафедрой, к. т. н., доцент

Е.Д. Молчанова

1 ЦЕЛЬ И ЗАДАЧА ДИСЦИПЛИНЫ	
1.1 Цель дисциплины	
1	научить обучающегося создавать, редактировать и оформлять чертежи на персональном компьютере
1.2 Задача дисциплины	
1	выработка знаний, умений и навыков, необходимых обучающимся для разработки и использования конструкторской документации технических систем с применением автоматизированного проектирования
1.3 Цель воспитания и задачи воспитательной работы в рамках дисциплины	
Профессионально-трудовое воспитание обучающихся	
Цель профессионально-трудового воспитания – формирование у обучающихся осознанной профессиональной ориентации, понимания общественного смысла труда и значимости его для себя лично, ответственного, сознательного и творческого отношения к будущей деятельности, профессиональной этики, способности предвидеть изменения, которые могут возникнуть в профессиональной деятельности, и умению работать в изменённых, вновь созданных условиях труда.	
Цель достигается по мере решения в единстве следующих задач:	
– формирование сознательного отношения к выбранной профессии;	
– воспитание чести, гордости, любви к профессии, сознательного отношения к профессиональному долгу, понимаемому как личная ответственность и обязанность;	
– формирование психологии профессионала;	
– формирование профессиональной культуры, этики профессионального общения;	
– формирование социальной компетентности и другие задачи, связанные с имиджем профессии и авторитетом транспортной отрасли	

2 МЕСТО ДИСЦИПЛИНЫ В СТРУКТУРЕ ОПОП	
Блок/часть ОПОП	ФТД. Факультативные дисциплины
2.1 Дисциплины и практики, на которых основывается изучение данной дисциплины	
1	Б1.О.12 Инженерная и компьютерная графика
2.2 Дисциплины и практики, для которых изучение данной дисциплины необходимо как предшествующее	
1	Б1.О.23 Основы обеспечения качества
2	Б1.О.24 Технология и организация производства продукции и услуг
3	Б1.О.25 Метрология
4	Б2.О.01(У) Учебная - ознакомительная практика
5	Б2.О.02(У) Учебная - технологическая (производственно-технологическая) практика
6	Б3.01(Д) Подготовка к процедуре защиты выпускной квалификационной работы

3 ПЛАНИРУЕМЫЕ РЕЗУЛЬТАТЫ ОБУЧЕНИЯ ПО ДИСЦИПЛИНЕ, СООТНЕСЕННЫЕ С ТРЕБОВАНИЯМИ К РЕЗУЛЬТАТАМ ОСВОЕНИЯ ОБРАЗОВАТЕЛЬНОЙ ПРОГРАММЫ		
Код и наименование компетенции	Код и наименование индикатора достижения компетенции	Планируемые результаты обучения
ОПК-11 Способен разрабатывать техническую документацию (в том числе и в электронном виде) в области управления качеством в условиях цифровой экономики, с учетом действующих стандартов качества	ОПК-11.1 Знает принципы разработки инструкций, положений, регламентов и другой технической документации в области производства продукции, выполнения работ и предоставления услуг	Знать: основы инженерной и компьютерной графики машиностроительного черчения; основы ЕСКД; основы САПР
		Уметь: выполнять эскизы деталей; читать сборочные чертежи; оформлять конструкторскую документацию; использовать компьютерные технологии при проектировании
		Владеть: методами построения чертежей; способностью чтения сборочных чертежей; способностью разрабатывать проектно-конструкторскую и технологическую документацию с помощью современных программных средств

4 СТРУКТУРА И СОДЕРЖАНИЕ ДИСЦИПЛИНЫ

Код	Наименование разделов, тем и видов работ	Очная форма				*Код индикатора достижения компетенции
		Семестр	Часы			
			Лек	Пр	Лаб	
1.0	Раздел 1. Построение двумерных изображений.					
1.1	Тема 1. Компьютерные программы проектирования и разработки чертежей, их применение. Аппаратное обеспечение, терминология, установка, графический редактор. Начертить графические примитивы, согласно работе «Оформление чертежей», нанести размеры.	2	2	2	4	ОПК-11.1
1.2	Тема 2. Графические примитивы. Геометрические построения. Редактирование элементов рисунка. Объектная привязка. Построение плоского контура с нанесением размеров.	2	2	2	6	ОПК-11.1
1.3	Тема 3. Проекционное черчение. Виды, разрезы, сечения. по двум проекциям построить третью. На главном виде и виде слева совместить вид с разрезом. Нанести размеры. Построить изометрическое изображение.	2	4	4	8	ОПК-11.1
2.0	Раздел 2. Построение трехмерных изображений.					
2.1	Тема 1. Построение деталей с помощью операций "Выдавливание" 3D. Редактирование. Построение графических примитивов и технической детали в 3D. Чертеж технической детали на компьютере.	2	4	4	8	ОПК-11.1
2.2	Тема 2. Построение деталей с помощью операций "Вращение" 3D. Построение эскиза и объемного изображения вала.	2	2	2	4	ОПК-11.1
2.3	Тема 3. Листовое железо. Создание деталей из листового железа. Выполнить сборочное соединение.	2	3	3	8	ОПК-11.1
	Форма промежуточной аттестации – зачет	2				ОПК-11.1
	Итого часов (без учёта часов на промежуточную аттестацию)		17	17	38	

5 ФОНД ОЦЕНОЧНЫХ СРЕДСТВ ДЛЯ ПРОВЕДЕНИЯ ТЕКУЩЕГО КОНТРОЛЯ УСПЕВАЕМОСТИ И ПРОМЕЖУТОЧНОЙ АТТЕСТАЦИИ ОБУЧАЮЩИХСЯ ПО ДИСЦИПЛИНЕ

Фонд оценочных средств для проведения текущего контроля успеваемости и промежуточной аттестации по дисциплине оформлен в виде приложения № 1 к рабочей программе дисциплины и размещен в электронной информационно-образовательной среде Университета, доступной обучающемуся через его личный кабинет

6 УЧЕБНО-МЕТОДИЧЕСКОЕ И ИНФОРМАЦИОННОЕ ОБЕСПЕЧЕНИЕ ДИСЦИПЛИНЫ

6.1 Учебная литература

6.1.1 Основная литература

	Библиографическое описание	Кол-во экз. в библиотеке/ онлайн
6.1.1.1	Сорокин, Н. П. Инженерная графика : учебник / Н. П. Сорокин, Е. Д. Ольшевский, А. Н. Заикина, Е. И. Шибанова. — 6-е изд., стер. — Санкт-Петербург : Лань, 2022. — 392 с. — URL: https://e.lanbook.com/book/212327 (дата обращения: 15.04.2024). — Текст : электронный.	Онлайн
6.1.1.2	Борисенко, И. Г. Начертательная геометрия. Начертательная геометрия и инженерная графика : учебник / И. Г. Борисенко, К. С. Рушелюк, А. К. Толстихин. — 8-е изд., перераб. и доп. — Красноярск : СФУ, 2018. — 332 с. — URL: https://e.lanbook.com/book/157538 (дата обращения: 15.04.2024). — Текст : электронный.	Онлайн

6.1.2 Дополнительная литература

	Библиографическое описание	Кол-во экз. в библиотеке/ онлайн
6.1.2.1	Корабель, И. В. Проекционное черчение : метод. указания по дисциплине "Инженерная графика" / И. В. Корабель. Иркутск : ИрГУПС, 2012. - 62с.	567
6.1.2.2	Корабель, И. В. Изучение компьютерной графики с "Компас 3D LT" : учеб.	211

	пособие по дисциплине "Инженерная компьютерная графика" / И. В. Корабель. Иркутск : ИрГУПС, 2015. - 69с.	
6.1.2.3	Корабель, И. В. 3D-моделирование в AutoCAD : лаб. практикум по дисциплине "Инженерная и компьютерная графика" / И. В. Корабель, Л.В.Матиенко. Иркутск : ИрГУПС, 2015. - 76с.	132
6.1.2.4	Дульский, Е. Ю. Основы компьютерного моделирования : учеб. пособие по дисциплине "САПР локомотивов" для студентов всех форм обучения / Е. Ю. Дульский. Иркутск : ИрГУПС, 2015. - 128с.	90
6.1.2.5	Корабель, И. В. Изучение компьютерной графики с использованием программы «Autodesk Inventor» : учебное пособие / И. В. Корабель. — Иркутск : ИрГУПС, 2020. — 96 с. — URL: https://e.lanbook.com/book/200144 (дата обращения: 15.04.2024). — Текст : электронный.	Онлайн
6.1.3 Учебно-методические разработки (в т. ч. для самостоятельной работы обучающихся)		
	Библиографическое описание	Кол-во экз. в библиотеке/онлайн
6.1.3.1	Корабель, И.В. Методические указания по изучению дисциплины ФТД.02 Инженерный дизайн по направлению подготовки 27.03.02 "Управление качеством", профиль Управление качеством в производственно-технологических системах / И.В. Корабель; ИрГУПС. – Иркутск : ИрГУПС, 2023. – 12 с. - Текст: электронный. - URL: https://www.irgups.ru/eis/for_site/umkd_files/mu_48861_1492_2024_1_signed.pdf	Онлайн
6.2 Ресурсы информационно-телекоммуникационной сети «Интернет»		
6.2.1	Электронно-библиотечная система «Издательство Лань», https://e.lanbook.com/	
6.3 Программное обеспечение и информационные справочные системы		
6.3.1 Базовое программное обеспечение		
6.3.1.1	Microsoft Windows Professional 10, государственный контракт от 20.07.2021 № 0334100010021000013-01	
6.3.1.2	Microsoft Office Russian 2010, государственный контракт от 20.07.2021 № 0334100010021000013-01	
6.3.1.3	FoxitReader, свободно распространяемое программное обеспечение http://free-software.com.ua/pdf-viewer/foxit-reader/	
6.3.1.4	Adobe Acrobat Reader DC свободно распространяемое программное обеспечение https://get.adobe.com/ru/reader/enterprise/	
6.3.1.5	Яндекс. Браузер. Прикладное программное обеспечение общего назначения, Офисные приложения, лицензия – свободно распространяемое программное обеспечение по лицензии BSD License	
6.3.2 Специализированное программное обеспечение		
6.3.2.1	Платформа nanoCAD 22.0 (сетевая. Модули: 3D, Механика, Растр, СПДС, Топоплан, образовательная лицензия: серийный номер: NC220P-54597. Соглашение от 01.10.2022 ООО «Нанософт разработка»	
6.3.2.2	Учебный комплект программного обеспечения КОМПАС-3D v11, образовательная лицензия https://kompas.ru/kompas-educational/about/ Учебный комплект программного обеспечения КОМПАС-3D Лоцман v11, образовательная лицензия https://kompas.ru/kompas-educational/about/	
6.3.3 Информационные справочные системы		
6.3.3.1	Не предусмотрены	
6.4 Правовые и нормативные документы		
6.4.1	Не предусмотрены	

7 ОПИСАНИЕ МАТЕРИАЛЬНО-ТЕХНИЧЕСКОЙ БАЗЫ, НЕОБХОДИМОЙ ДЛЯ ОСУЩЕСТВЛЕНИЯ УЧЕБНОГО ПРОЦЕССА ПО ДИСЦИПЛИНЕ

1	Корпуса А, Б, В, Г, Д, Е ИрГУПС находятся по адресу г. Иркутск, ул. Чернышевского, д. 15; корпус Л ИрГУПС находится – по адресу г. Иркутск, ул. Лермонтова, д.80
2	Учебная аудитория Д-818 для проведения практических занятий, лабораторных работ, групповых и индивидуальных консультаций, курсового проектирования (выполнения курсовых работ), текущего контроля и промежуточной аттестации. Основное оборудование: специализированная мебель, компьютеры с подключением к сети Интернет, обеспечивающие доступ в электронную информационно-образовательную среду ИрГУПС, учебно-наглядные пособия (презентации, плакаты).
3	Учебная аудитория Д-822 для проведения лекционных и практических занятий, лабораторных работ, групповых и индивидуальных консультаций, курсового проектирования (выполнения курсовых работ), текущего контроля и промежуточной аттестации. Основное оборудование: специализированная мебель, мультимедиапроектор, экран, (ноутбук переносной).

4	Учебная аудитория Д-821 для проведения лекционных и практических занятий, лабораторных работ, групповых и индивидуальных консультаций, курсового проектирования (выполнения курсовых работ), текущего контроля и промежуточной аттестации. Основное оборудование: специализированная мебель, интерактивная доска, компьютер. Для проведения занятий имеются учебно-наглядные пособия (презентации, плакаты).
5	Помещения для самостоятельной работы обучающихся оснащены компьютерной техникой, подключенной к информационно-телекоммуникационной сети «Интернет», и обеспечены доступом в электронную информационно-образовательную среду ИрГУПС. Помещения для самостоятельной работы обучающихся: – читальные залы; – учебные залы вычислительной техники А-401, А-509, А-513, А-516, Д-501, Д-503, Д-505, Д-507; – помещения для хранения и профилактического обслуживания учебного оборудования – А-521

8 МЕТОДИЧЕСКИЕ УКАЗАНИЯ ДЛЯ ОБУЧАЮЩИХСЯ ПО ОСВОЕНИЮ ДИСЦИПЛИНЫ

Вид учебной деятельности	Организация учебной деятельности обучающегося
Лекция	<p>Лекция (от латинского «lectio» – чтение) – вид аудиторных учебных занятий. Лекция: закладывает основы научных знаний в систематизированной, последовательной, обобщенной форме; раскрывает состояние и перспективы развития соответствующей области науки и техники; концентрирует внимание обучающихся на наиболее сложных, узловых вопросах; стимулирует познавательную активность обучающихся.</p> <p>Во время лекционных занятий обучающийся должен уметь сконцентрировать внимание на изучаемых проблемах и включить в работу все виды памяти: словесную, образную и моторно-двигательную. Для этого весь материал, излагаемый преподавателем, обучающемуся необходимо конспектировать. На полях конспекта следует пометить вопросы, выделенные обучающимся для консультации с преподавателем. Выводы, полученные в виде формул, рекомендуется в конспекте подчеркивать или обводить рамкой, чтобы лучше запоминались. Полезно составить краткий справочник, содержащий определения важнейших понятий лекции. К каждому занятию следует разобрать материал предыдущей лекции. Изучая материал по учебнику или конспекту лекций, следует переходить к следующему вопросу только в том случае, когда хорошо усвоен предыдущий вопрос. Ряд вопросов дисциплины может быть вынесен на самостоятельное изучение. Такое задание требует оперативного выполнения. В конспекте лекций необходимо оставить место для освещения упомянутых вопросов. Обозначить вопросы, термины, материал, который вызывает трудности, пометить и попытаться найти ответ в рекомендуемой литературе. Если самостоятельно не удастся разобраться в материале, то необходимо сформулировать вопрос и задать преподавателю на консультации, на практическом занятии</p>
Практическое занятие	<p>Практическое занятие – вид аудиторных учебных занятий, целенаправленная форма организации учебного процесса, при реализации которой обучающиеся по заданию и под руководством преподавателя выполняют практические задания. Практические задания направлены на углубление научно-теоретических знаний и овладение определенными методами работы, в процессе которых вырабатываются умения и навыки выполнения тех или иных учебных действий в данной сфере науки. Практические занятия развивают научное мышление и речь, позволяют проверить знания обучающихся, выступают как средства оперативной обратной связи; цель практических занятий – углублять, расширять, детализировать знания, полученные на лекции, в обобщенной форме и содействовать выработке навыков профессиональной деятельности.</p> <p>На практических занятиях подробно рассматриваются основные вопросы дисциплины, разбираются основные типы задач. К каждому практическому занятию следует заранее самостоятельно выполнить домашнее задание и выучить лекционный материал к следующей теме. Систематическое выполнение домашних заданий обязательно и является важным фактором, способствующим успешному усвоению дисциплины</p>
Самостоятельная работа	<p>Обучение по дисциплине «Инженерный дизайн» предусматривает активную самостоятельную работу обучающегося. В разделе 4 рабочей программы, который называется «Структура и содержание дисциплины», все часы самостоятельной работы расписаны по темам и вопросам, а также указана необходимая учебная литература: обучающийся изучает учебный материал, разбирает примеры и решает разноуровневые задачи в рамках выполнения как общих домашних заданий, так и индивидуальных домашних заданий (ИДЗ) и других видов работ, предусмотренных рабочей программой дисциплины. При выполнении домашних заданий обучающемуся следует обратиться к задачам, решенным на предыдущих практических занятиях, решенным домашним работам, а также к примерам, приводимым лектором. Если этого будет недостаточно для</p>

	<p>выполнения всей работы можно дополнительно воспользоваться учебными пособиями, приведенными в разделе 6.1 «Учебная литература». Если, несмотря на изученный материал, задание выполнить не удастся, то в обязательном порядке необходимо посетить консультацию преподавателя, ведущего практические занятия, и/или консультацию лектора.</p> <p>Домашние задания, индивидуальные домашние задания и другие работы, предусмотренные рабочей программой дисциплины должны быть выполнены обучающимся в установленные преподавателем сроки в соответствии с требованиями к оформлению текстовой и графической документации, сформулированным в Положении «Требования к оформлению текстовой и графической документации. Нормоконтроль»</p>
<p>Комплекс учебно-методических материалов по всем видам учебной деятельности, предусмотренным рабочей программой дисциплины (модуля), размещен в электронной информационно-образовательной среде ИрГУПС, доступной обучающемуся через его личный кабинет</p>	

Приложение № 1 к рабочей программе

ФОНД ОЦЕНОЧНЫХ СРЕДСТВ

**для проведения текущего контроля успеваемости
и промежуточной аттестации**

1. Общие положения

Фонд оценочных средств (ФОС) является составной частью нормативно-методического обеспечения системы оценки качества освоения обучающимися образовательной программы.

Фонд оценочных средств предназначен для использования обучающимися, преподавателями, администрацией ИрГУПС, а также сторонними образовательными организациями для оценивания качества освоения образовательной программы и уровня сформированности компетенций у обучающихся.

Задачами ФОС являются:

- оценка достижений обучающихся в процессе изучения дисциплины;
- обеспечение соответствия результатов обучения задачам будущей профессиональной деятельности через совершенствование традиционных и внедрение инновационных методов обучения в образовательный процесс;
- самоподготовка и самоконтроль обучающихся в процессе обучения.

Фонд оценочных средств сформирован на основе ключевых принципов оценивания: валидность, надежность, объективность, эффективность.

Для оценки уровня сформированности компетенций используется трехуровневая система:

- минимальный уровень освоения, обязательный для всех обучающихся по завершению освоения образовательной программы; дает общее представление о виде деятельности, основных закономерностях функционирования объектов профессиональной деятельности, методов и алгоритмов решения практических задач;
- базовый уровень освоения, превышение минимальных характеристик сформированности компетенций; позволяет решать типовые задачи, принимать профессиональные и управленческие решения по известным алгоритмам, правилам и методикам;
- высокий уровень освоения, максимально возможная выраженность характеристик компетенций; предполагает готовность решать практические задачи повышенной сложности, нетиповые задачи, принимать профессиональные и управленческие решения в условиях неполной определенности, при недостаточном документальном, нормативном и методическом обеспечении.

2. Перечень компетенций, в формировании которых участвует дисциплина.

Программа контрольно-оценочных мероприятий. Показатели оценивания компетенций, критерии оценки

Дисциплина «Инженерный дизайн» участвует в формировании компетенций:

ОПК-11. Способен разрабатывать техническую документацию (в том числе и в электронном виде) в области управления качеством в условиях цифровой экономики, с учетом действующих стандартов качества

Программа контрольно-оценочных мероприятий очная форма обучения

№	Наименование контрольно-оценочного мероприятия	Объект контроля	Код индикатора достижения компетенции	Наименование оценочного средства (форма проведения*)
2 семестр				
1.0	Раздел 1. Построение двумерных изображений			
1.1	Текущий контроль	Тема 1. Компьютерные программы проектирования и разработки чертежей, их применение. Аппаратное обеспечение, терминология, установка, графический редактор. Начертить графические примитивы, согласно работе «Оформление чертежей», нанести размеры.	ОПК-11.1	Контрольная работа (КР) (письменно)
1.2	Текущий контроль	Тема 2. Графические примитивы. Геометрические построения. Редактирование элементов рисунка. Объектная привязка. Построение плоского контура с нанесением размеров.	ОПК-11.1	Контрольная работа (КР) (письменно)
1.3	Текущий контроль	Тема 3. Проекционное черчение. Виды, разрезы, сечения. по двум проекциям построить третью. На главном виде и виде слева совместить вид с разрезом. Нанести размеры. Построить изометрическое изображение.	ОПК-11.1	Контрольная работа (КР) (письменно)
2.0	Раздел 2. Построение трехмерных изображений			
2.1	Текущий контроль	Тема 1. Построение деталей с помощью операций "Выдавливание" 3D. Редактирование. Построение графических примитивов и технической детали в 3D. Чертеж технической детали на компьютере.	ОПК-11.1	Контрольная работа (КР) (письменно)
2.2	Текущий контроль	Тема 2. Построение деталей с помощью операций "Вращение" 3D. Построение эскиза и объемного изображения вала.	ОПК-11.1	Контрольная работа (КР) (письменно)
2.3	Текущий контроль	Тема 3. Листовое железо. Создание деталей из листового железа. Выполнить сборочное соединение.	ОПК-11.1	Контрольная работа (КР) (письменно)
	Промежуточная аттестация	Раздел 1. Построение двумерных изображений. Раздел 2. Построение трехмерных изображений.	ОПК-11.1	Зачет (собеседование) Зачет - тестирование (компьютерные технологии)

*Форма проведения контрольно-оценочного мероприятия: устно, письменно, компьютерные технологии.

Описание показателей и критериев оценивания компетенций.

Описание шкал оценивания

Контроль качества освоения дисциплины включает в себя текущий контроль успеваемости и промежуточную аттестацию. Текущий контроль успеваемости и промежуточная аттестация обучающихся проводятся в целях установления соответствия достижений обучающихся поэтапным требованиям образовательной программы к результатам обучения и формирования компетенций.

Текущий контроль успеваемости – основной вид систематической проверки знаний, умений, навыков обучающихся. Задача текущего контроля – оперативное и регулярное управление учебной деятельностью обучающихся на основе обратной связи и корректировки. Результаты оценивания учитываются в виде средней оценки при проведении промежуточной аттестации.

Для оценивания результатов обучения используется четырехбалльная шкала: «отлично», «хорошо», «удовлетворительно», «неудовлетворительно» и двухбалльная шкала: «зачтено», «не зачтено».

Перечень оценочных средств, используемых для оценивания компетенций, а также краткая характеристика этих средств приведены в таблице.

Текущий контроль

№	Наименование оценочного средства	Краткая характеристика оценочного средства	Представление оценочного средства в ФОС
1	Контрольная работа (КР)	Средство для проверки умений применять полученные знания по заранее определенной методике для решения задач или заданий по разделу дисциплины. Может быть использовано для оценки знаний, умений, навыков и (или) опыта деятельности обучающихся	Типовое задание для выполнения контрольной работы по разделам/темам дисциплины

Промежуточная аттестация

№	Наименование оценочного средства	Краткая характеристика оценочного средства	Представление оценочного средства в ФОС
1	Зачет	Средство, позволяющее оценить знания, умения, навыков и (или) опыта деятельности обучающегося по дисциплине. Может быть использовано для оценки знаний, умений, навыков и (или) опыта деятельности обучающихся	Перечень теоретических вопросов и практических заданий к зачету
2	Тест – промежуточная аттестация в форме зачета	Система автоматизированного контроля освоения компетенций (части компетенций) обучающимся по дисциплине (модулю) с использованием информационно-коммуникационных технологий. Может быть использовано для оценки знаний, умений, навыков и (или) опыта деятельности обучающихся	Фонд тестовых заданий

Критерии и шкалы оценивания компетенций в результате изучения дисциплины при проведении промежуточной аттестации в форме зачета. Шкала оценивания уровня освоения компетенций

Шкала оценивания	Критерии оценивания	Уровень освоения компетенции
«зачтено»	Обучающийся правильно ответил на теоретические вопросы. Показал отличные знания в рамках учебного материала. Правильно выполнил практические задания.	Высокий

	Показал отличные умения и владения навыками применения полученных знаний и умений при решении задач в рамках учебного материала. Ответил на все дополнительные вопросы	
	Обучающийся с небольшими неточностями ответил на теоретические вопросы. Показал хорошие знания в рамках учебного материала. С небольшими неточностями выполнил практические задания. Показал хорошие умения и владения навыками применения полученных знаний и умений при решении задач в рамках учебного материала. Ответил на большинство дополнительных вопросов	Базовый
	Обучающийся с существенными неточностями ответил на теоретические вопросы. Показал удовлетворительные знания в рамках учебного материала. С существенными неточностями выполнил практические задания. Показал удовлетворительные умения и владения навыками применения полученных знаний и умений при решении задач в рамках учебного материала. Допустил много неточностей при ответе на дополнительные вопросы	Минимальный
«не зачтено»	Обучающийся при ответе на теоретические вопросы и при выполнении практических заданий продемонстрировал недостаточный уровень знаний и умений при решении задач в рамках учебного материала. При ответах на дополнительные вопросы было допущено множество неправильных ответов	Компетенция не сформирована

Тест – промежуточная аттестация в форме зачета

Шкала оценивания	Критерии оценивания
«зачтено»	Обучающийся верно ответил на 70 % и более тестовых заданий при прохождении тестирования
«не зачтено»	Обучающийся верно ответил на 69 % и менее тестовых заданий при прохождении тестирования

Критерии и шкалы оценивания результатов обучения при проведении текущего контроля успеваемости

Контрольная работа

Шкалы оценивания		Критерии оценивания
«отлично»	«зачтено»	Обучающийся полностью и правильно выполнил задание контрольной работы. Показал отличные знания и умения в рамках усвоенного учебного материала. Контрольная работа оформлена аккуратно и в соответствии с предъявляемыми требованиями
«хорошо»		Обучающийся выполнил задание контрольной работы с небольшими неточностями. Показал хорошие знания и умения в рамках усвоенного учебного материала. Есть недостатки в оформлении контрольной работы
«удовлетворительно»		Обучающийся выполнил задание контрольной работы с существенными неточностями. Показал удовлетворительные знания и умения в рамках усвоенного учебного материала. Качество оформления контрольной работы имеет недостаточный уровень
«неудовлетворительно»	«не зачтено»	Обучающийся не полностью выполнил задания контрольной работы, при этом проявил недостаточный уровень знаний и умений

3. Типовые контрольные задания или иные материалы, необходимые для оценки знаний, умений, навыков и (или) опыта деятельности

3.1 Типовые контрольные задания для выполнения контрольных работ

Контрольные варианты заданий выложены в электронной информационно-образовательной среде ИрГУПС, доступной обучающемуся через его личный кабинет.

Ниже приведен образец типовых вариантов заданий для выполнения контрольных работ.

Образец типового варианта контрольной работы

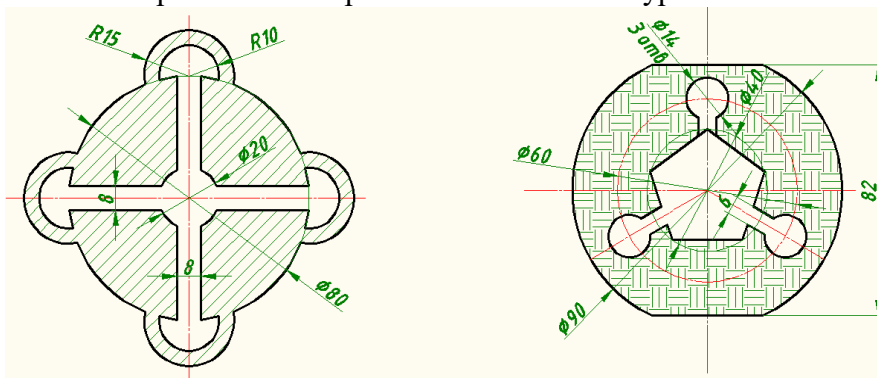
«Тема 1. Компьютерные программы проектирования и разработки чертежей, их применение.

Аппаратное обеспечение, терминология, установка, графический редактор. Начертить графические примитивы, согласно работе «Оформление чертежей», нанести размеры.»

1. Вычертить графические примитивы по произвольным размерам (по 3 варианта размеров) используя различные типы линий: прямая, угол, квадрат, прямоугольник, окружность.
2. Нанести размеры.

Образец типового варианта контрольной работы

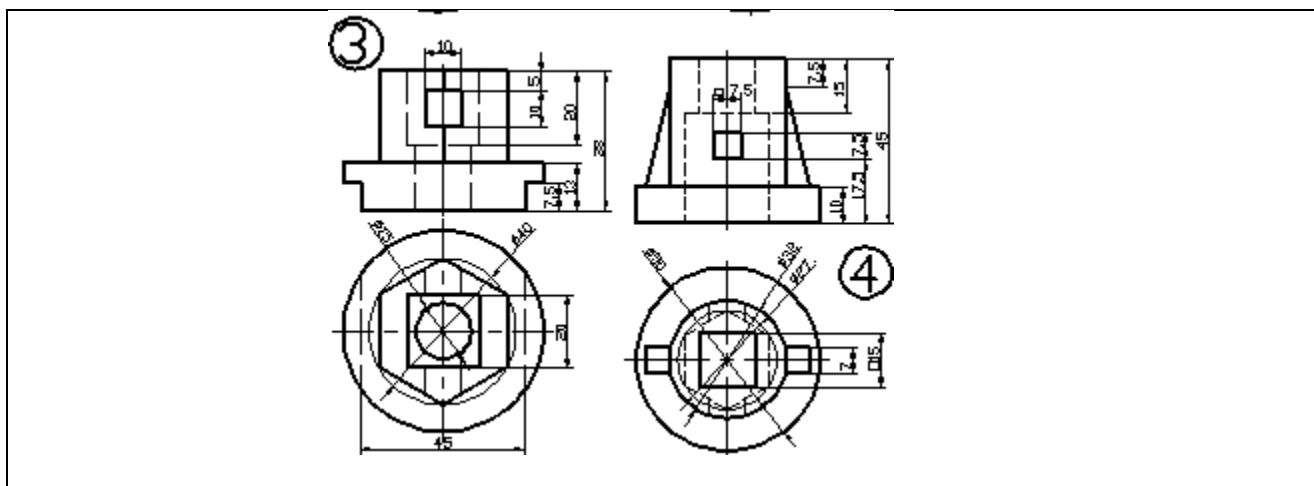
«Тема 2. Графические примитивы. Геометрические построения. Редактирование элементов рисунка. Объектная привязка. Построение плоского контура с нанесением размеров.»



Образец типового варианта контрольной работы

«Тема 3. Проекционное черчение. Виды, разрезы, сечения. по двум проекциям построить третью. На главном виде и виде слева совместить вид с разрезом. Нанести размеры.

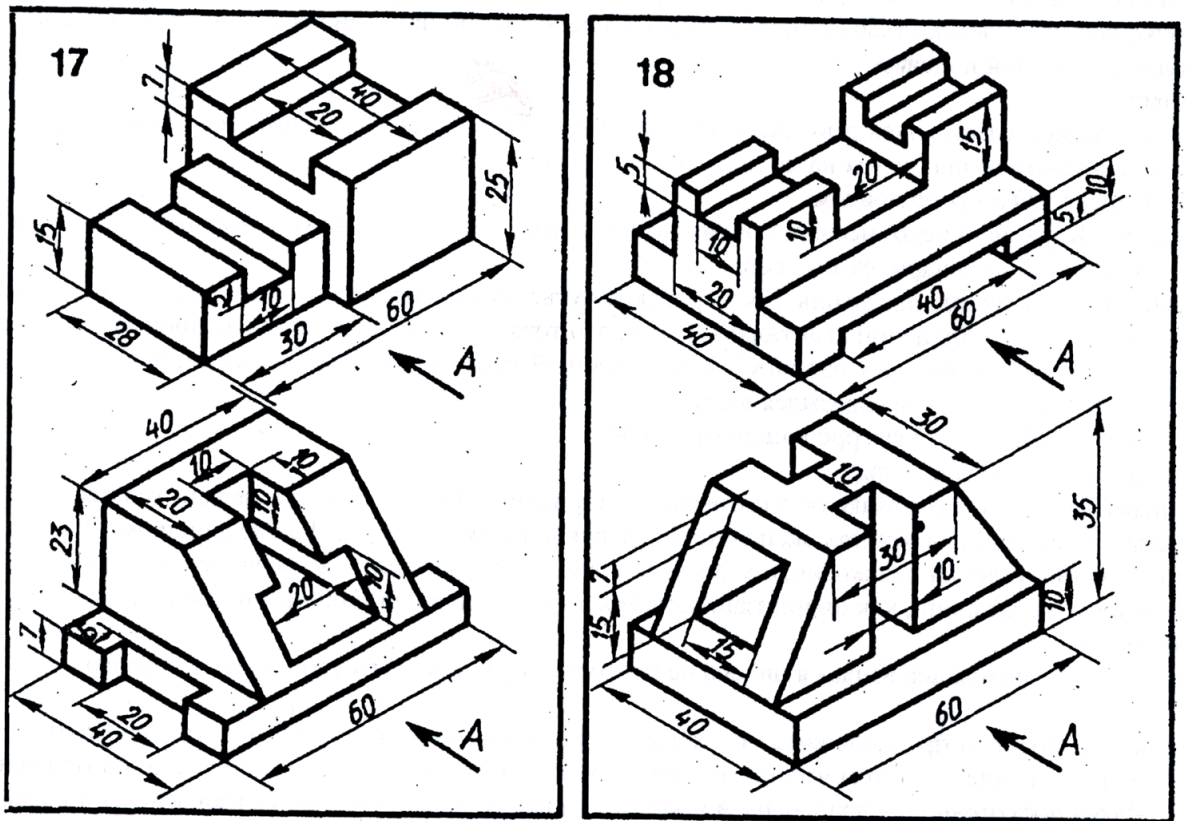
Построить изометрическое изображение.»



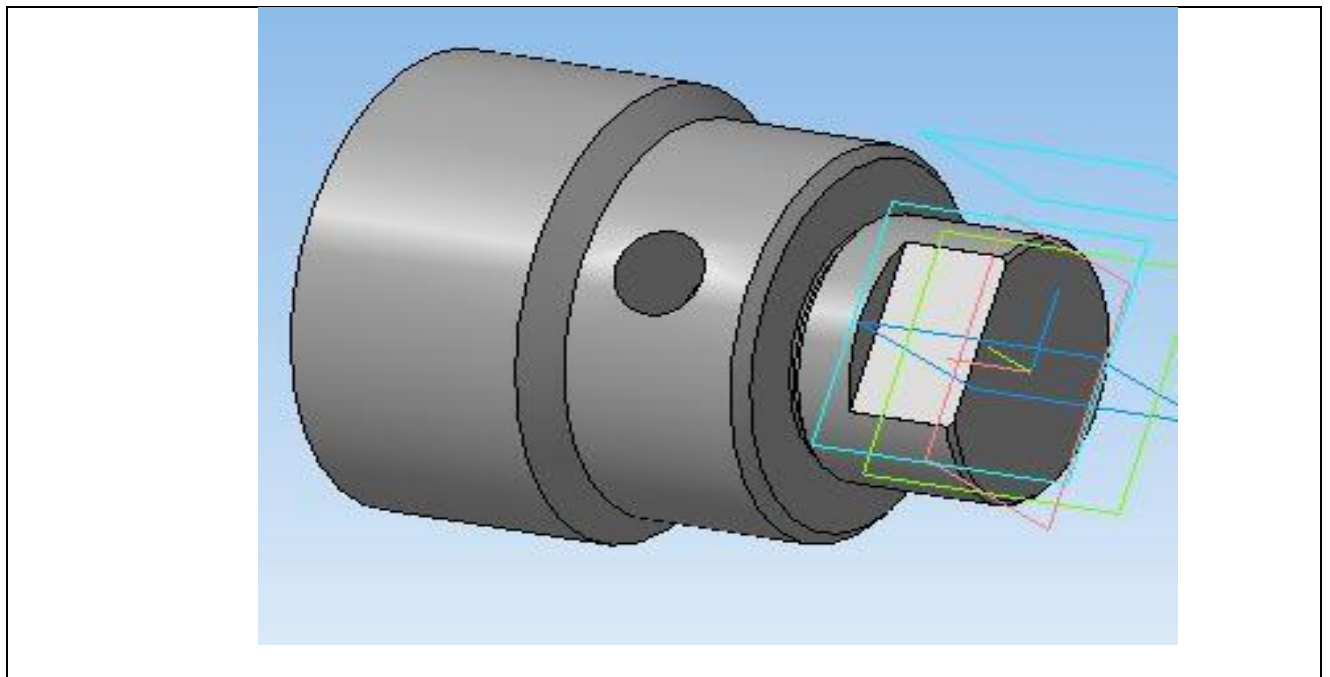
Образец типового варианта контрольной работы

«Тема 1. Построение деталей с помощью операций "Выдавливание" 3D. Редактирование. Построение графических примитивов и технической детали в 3D. Чертеж технической детали на компьютере.»

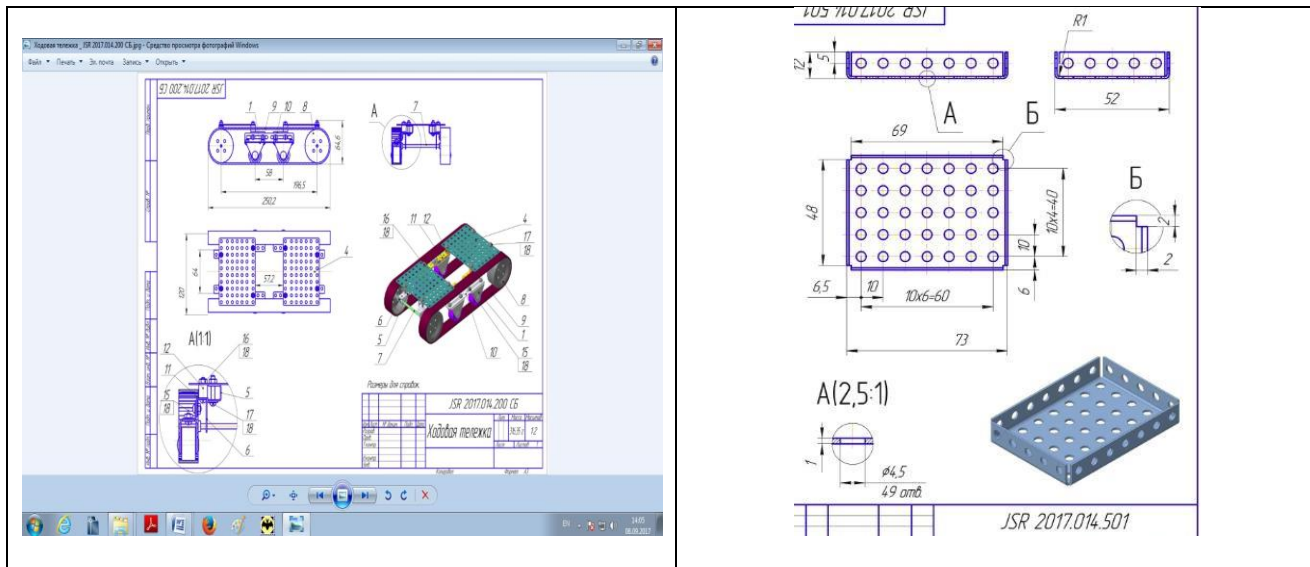
1. По своему варианту построить объемное изображение технической детали.
2. Поместить три проекции данной детали на формат А3.
3. На главном виде и виде слева совместить вид с разрезом.
4. Построить изометрию с выемкой одной четверти.



Образец типового варианта контрольной работы
 «Тема 2. Построение деталей с помощью операций "Вращение" 3D. Построение эскиза и
 объемного изображения вала.»



Образец типового варианта контрольной работы
 «Тема 3. Листовое железо. Создание деталей из листового железа. Выполнить сборочное
 соединение.»



3.2 Типовые контрольные задания для проведения тестирования

Фонд тестовых заданий по дисциплине содержит тестовые задания, распределенные по разделам и темам, с указанием их количества и типа.

Структура фонда тестовых заданий по дисциплине

Индикатор достижения компетенции	Тема в соответствии с РПД	Характеристика ТЗ	Количество тестовых заданий, типы ТЗ
ОПК-11.1	Тема 1. Компьютерные программы проектирования и разработки чертежей, их применение. Аппаратное обеспечение, терминология, установка, графический редактор. Начертить графические примитивы, согласно работе «Оформление чертежей», нанести размеры.	Знание	4- ОТЗ 1- ЗТЗ
		Умение	1- ОТЗ 3- ЗТЗ
		Навык и (или) опыт деятельности/действие	2- ОТЗ 1- ЗТЗ
ОПК-11.1	Тема 2. Графические примитивы. Геометрические построения. Редактирование элементов рисунка. Объектная привязка. Построение плоского контура с нанесением размеров.	Знание	3- ОТЗ 3- ЗТЗ
		Умение	1- ОТЗ 2- ЗТЗ
		Навык и (или) опыт деятельности/действие	2- ОТЗ 1- ЗТЗ
ОПК-11.1	Тема 3. Проекционное черчение. Виды, разрезы, сечения. по двум проекциям построить третью. На главном виде и виде слева совместить вид с разрезом. Нанести размеры. Построить изометрическое изображение.	Знание	3- ОТЗ 3- ЗТЗ
		Умение	1- ОТЗ 1- ЗТЗ
		Навык и (или) опыт деятельности/действие	1- ОТЗ 1- ЗТЗ
ОПК-11.1	Тема 1. Построение деталей с помощью операций "Выдавливание" 3D. Редактирование. Построение графических примитивов и технической детали в 3D. Чертеж технической детали на компьютере.	Знание	3- ОТЗ 3- ЗТЗ
		Умение	1- ОТЗ 1- ЗТЗ
		Навык и (или) опыт деятельности/действие	1- ОТЗ 1- ЗТЗ
ОПК-11.1	Тема 2. Построение деталей с помощью операций "Вращение" 3D. Построение эскиза и объемного изображения вала.	Знание	2- ОТЗ 2- ЗТЗ
		Умение	1- ОТЗ 1- ЗТЗ
		Навык и (или) опыт деятельности/действие	1- ОТЗ 1- ЗТЗ

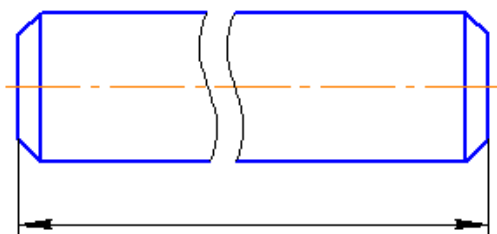
		действие	
ОПК-11.1	Тема 3. Листовое железо. Создание деталей из листового железа. Выполнить сборочное соединение.	Знание	2- ОТЗ 2- ЗТЗ
		Умение	1- ОТЗ 1- ЗТЗ
		Навык и (или) опыт деятельности/ действие	1- ОТЗ 1- ЗТЗ
		Итого	31- ОТЗ 29- ЗТЗ

Полный комплект ФТЗ хранится в электронной информационно-образовательной среде ИрГУПС и обучающийся имеет возможность ознакомиться с демонстрационным вариантом ФТЗ.

Ниже приведен образец типового варианта итогового теста, предусмотренного рабочей программой дисциплины.

1. При изображении изделия с разрывом размерную линию:

- А) не прерывают. Размерное число, при этом соответствует полной длине детали.
- Б) необходимо прервать. Размерное число, при этом соответствует полной длине детали.
- В) не прерывают. Размерное число, при этом соответствует изображению детали.

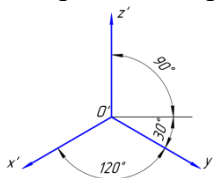


2. Какие детали рекомендуется располагать на формате горизонтально (осевая линия должна быть параллельна основной надписи):

- А) Вали.
- Б) Фланцы.
- В) Оси.
- Г) Кронштейны.
- Д) Втулки.

3. Оси какой изометрической проекции изображены на чертеже?

- А) Прямоугольная (ортогональная) изометрическая проекция.
- Б) Косоугольная фронтальная изометрическая проекция.
- В) Косоугольная горизонтальная изометрическая проекция.



4. Какой разрез изображен на чертеже?

- А) Сложный ломаный.
- Б) Фронтальный.
- В) Профильный.
- Г) Местный.

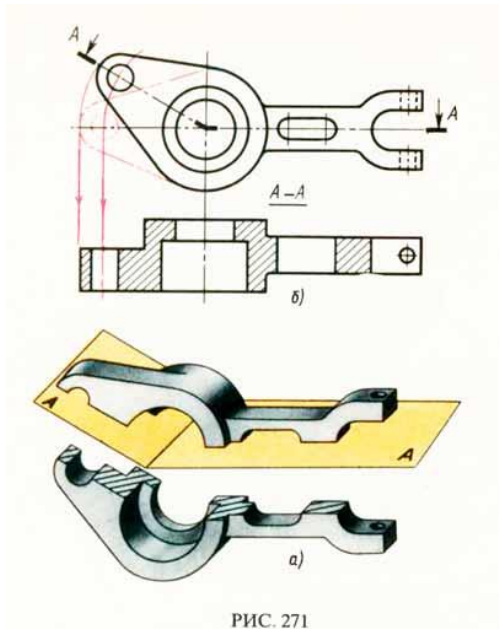


РИС. 271

5. К разъемным соединениям относятся:

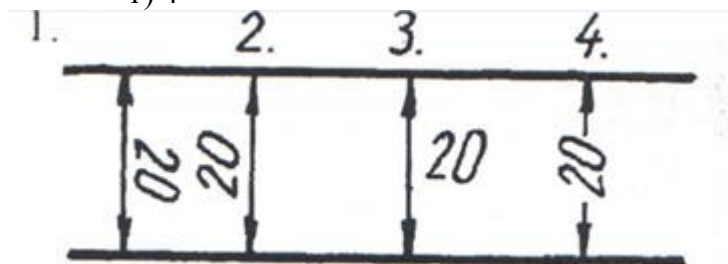
- А) шпоночные,
- Б) штифтовые,
- В) шлицевые,**
- С) сварные.

6. Чему равна высота прописной буквы 10-го шрифта:

- а) $h=10$ мм;**
- б) $h=7$ мм;
- с) $h=5$ мм². Указать правильный ответ

7. В каком случае размерное число нанесено правильно?

- а) 1;
- б) 2;**
- в) 3;
- г) 4



8. Какой масштаб соответствует ГОСТу:

- а) 1:2;**
- б) 1:3;
- с) 1:6.

9. Простой разрез получается при числе секущих плоскостей, равных:

- а) одной;**
- б) двум и более;
- в) трем.

10. Если требуется выяснить конструкцию изделия лишь в отдельном ограниченном месте, можно применить разрез, называемый местный .;

11. Метод центрального (конического) проецирования заключается в **проецировании из общего центра;**

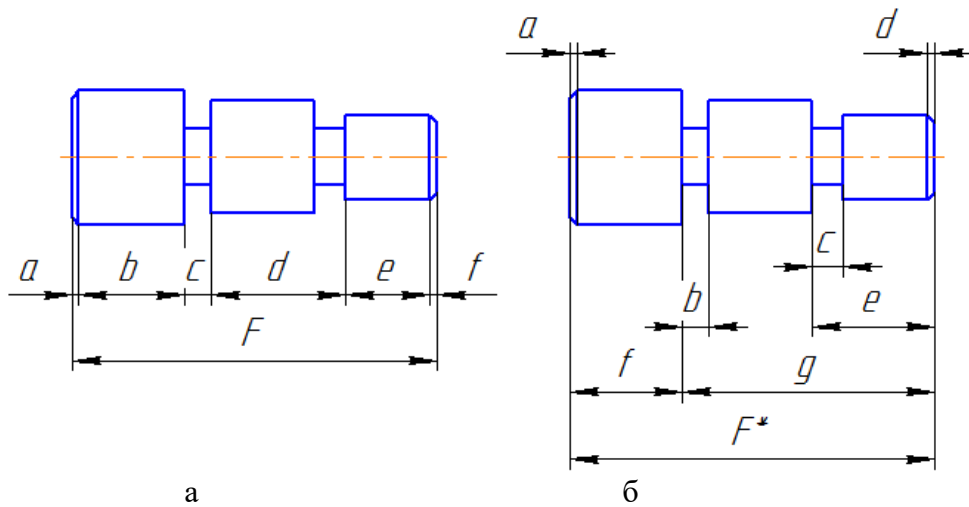
12. Метод параллельного (цилиндрического) проецирования

заключается _____ в параллельном проецировании выбранному направлению;

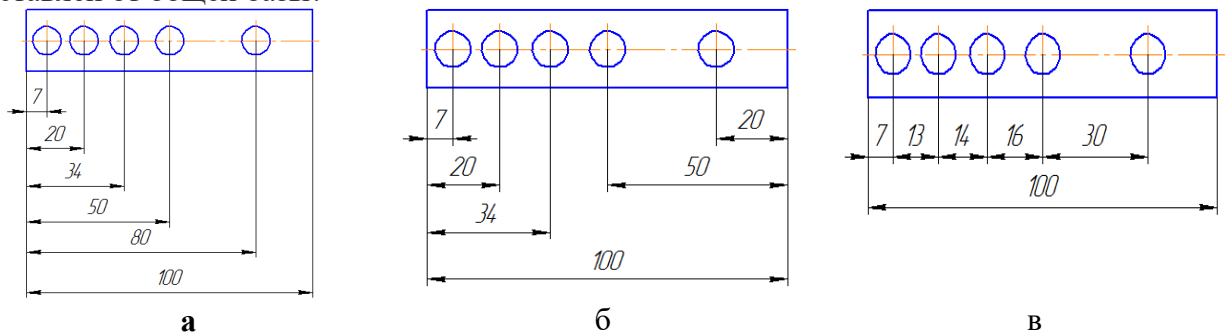
13. На каком чертеже размеры проставлены правильно:

А) а.

Б) б.



14. Существует несколько способов нанесения размеров. В каком случае размер проставлен от общей базы?



15. Записать правильно алгоритм на построение точки пересечения прямой общего положения с плоскостью общего положения:

А - включить прямую общего положения в плоскость частного положения;

В - найти точку пересечения на пересечении заданной прямой и линии пересечения плоскостей;

С - определить линию пересечения плоскости частного положения и плоскости общего положения; - А, С, В

16. Основная надпись всегда расположена в _____ правом нижнем углу;

17. Соединения резьбовые, шпоночные, шпилечные, клиновые относятся к _____ разъемным _____ соединениям;

18. Показать правильную последовательность действий при формировании 3D чертежа в пространстве листа:

1- Построение высоты модели;

2- Выбор модели;

3 - Построение эскиза плоского контура модели в системе осей X и Y; 2, 3, 1

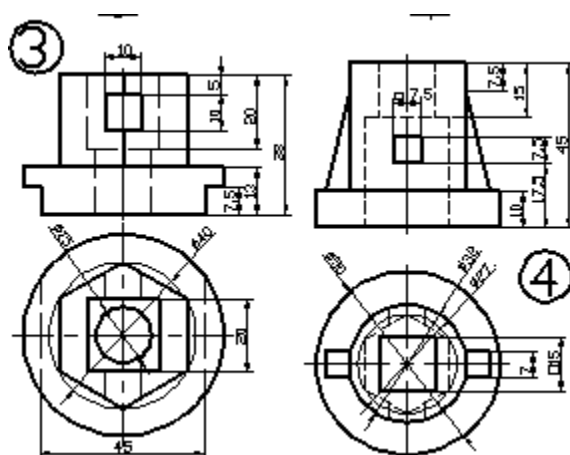
3.3 Перечень теоретических вопросов к зачету (для оценки знаний)

1. Форматы. ГОСТ 2.301-68

2. Масштабы. ГОСТ 2.302-68
3. Линии. ГОСТ 2.303-68
4. Шрифты чертежные. ГОСТ 2.304-81
5. Изображения: виды, разрезы, сечения. ГОСТ 2.305-2008.
6. Какой способ проецирования используется в черчении?
7. Что называется видом?
8. Назвать основные виды. Как располагают их на чертеже?
9. В каких случаях и как обозначают основные виды? Принцип выбора главного вида.
10. Какие виды называют дополнительными? Как их располагают на чертеже и как обозначают?
11. Какие виды называют местными? Как их располагают на чертеже и как обозначают?
12. Для чего на чертежах выполняют разрезы? Что называется разрезом?
13. В чем разница между разрезом и сечением?
14. Как разделяются разрезы в зависимости от положения секущей плоскости относительно горизонтальной плоскости проекций?
15. Как различают разрезы в зависимости от числа секущих плоскостей?
16. Как выполняют ступенчатые разрезы, ломаные разрезы?
17. Как выполняют местные разрезы?
18. В каких случаях необходимо обозначать простые разрезы?
19. В каких случаях соединяют на чертеже часть вида с частью разреза?
20. Как выполняют разрез, если ребро предмета совпадает с осевой линией?
21. Что называется сечением?
22. Назвать виды сечений.
23. Как обозначают наложенные сечения и сечения, расположенные в разрыве между частями изображаемого предмета, если они представляют собой симметричную фигуру или не симметричную фигуру?
24. Нанесение размеров. ГОСТ 2.307-2011.
25. Как классифицируются аксонометрические проекции?
26. Прямоугольная изометрическая проекция. Построение осей, коэффициенты искажения по осям. Построение овалов в плоскостях проекций.
27. Прямоугольная диметрическая проекция. Построение осей, коэффициенты искажения по осям. Построение овалов в плоскостях проекций.

3.4 Перечень типовых простых практических заданий к зачету (для оценки умений)

1. По двум проекциям постройте вид слева, выполните разрез.



3.5 Перечень типовых практических заданий к зачету (для оценки навыков и (или) опыта деятельности)

1. Построить изометрию детали с выемкой одной четверти.

4. Методические материалы, определяющие процедуру оценивания знаний, умений, навыков и (или) опыта деятельности

В таблице приведены описания процедур проведения контрольно-оценочных мероприятий и процедур оценивания результатов обучения с помощью оценочных средств в соответствии с рабочей программой дисциплины.

Наименование оценочного средства	Описания процедуры проведения контрольно-оценочного мероприятия и процедуры оценивания результатов обучения
Контрольная работа	Преподаватель на установочном занятии доводит до обучающихся: темы, количество заданий в контрольной работе. Контрольная работа должна быть выполнена в установленный срок и в соответствии с правилами оформления (текстовой и графической частей), сформулированными в Положении «Требования к оформлению текстовой и графической документации. Нормоконтроль» в последней редакции. Выполненная контрольная работа передается для проверки преподавателю в установленные сроки. Если контрольная работа выполнена не в соответствии с указаниями или не в полном объеме, она возвращается на доработку

Для организации и проведения промежуточной аттестации составляются типовые контрольные задания или иные материалы, необходимые для оценки знаний, умений, навыков и (или) опыта деятельности, характеризующих этапы формирования компетенций в процессе освоения образовательной программы.

Перечень теоретических вопросов и типовые практические задания разного уровня сложности для проведения промежуточной аттестации обучающиеся получают в начале семестра через электронную информационно-образовательную среду ИрГУПС (личный кабинет обучающегося).

Описание процедур проведения промежуточной аттестации в форме зачета и оценивания результатов обучения

При проведении промежуточной аттестации в форме зачета преподаватель может воспользоваться результатами текущего контроля успеваемости в течение семестра. С целью использования результатов текущего контроля успеваемости, преподаватель подсчитывает среднюю оценку уровня сформированности компетенций обучающегося (сумма оценок, полученных обучающимся, делится на число оценок).

Шкала и критерии оценивания уровня сформированности компетенций в результате изучения дисциплины при проведении промежуточной аттестации в форме зачета по результатам текущего контроля (без дополнительного аттестационного испытания)

Средняя оценка уровня сформированности компетенций по результатам текущего контроля	Шкала оценивания
Оценка не менее 3,0 и нет ни одной неудовлетворительной оценки по текущему контролю	«зачтено»
Оценка менее 3,0 или получена хотя бы одна неудовлетворительная оценка по текущему контролю	«не зачтено»

Если оценка уровня сформированности компетенций обучающегося не соответствует критериям получения зачета без дополнительного аттестационного испытания, то промежуточная аттестация проводится в форме собеседования по перечню теоретических вопросов и типовых практических задач или в форме компьютерного тестирования.

Промежуточная аттестация в форме зачета с проведением аттестационного испытания проходит на последнем занятии по дисциплине.

При проведении промежуточной аттестации в форме компьютерного тестирования вариант тестового задания формируется из фонда тестовых заданий по дисциплине

случайным образом, но с условием: 50 % заданий должны быть заданиями открытого типа и 50 % заданий – закрытого типа.