

ФЕДЕРАЛЬНОЕ АГЕНТСТВО ЖЕЛЕЗНОДОРОЖНОГО ТРАНСПОРТА

Федеральное государственное бюджетное образовательное учреждение
высшего образования
«Иркутский государственный университет путей сообщения»
(ФГБОУ ВО ИРГУПС)

УТВЕРЖДЕНА
приказом ректора
от «31» мая 2024 г. № 425-1

Б1.О.34 Мосты на железных дорогах

рабочая программа дисциплины

Специальность/направление подготовки – 23.05.06 Строительство железных дорог, мостов и транспортных тоннелей

Специализация/профиль – Управление техническим состоянием железнодорожного пути

Квалификация выпускника – Инженер путей сообщения

Форма и срок обучения – очная форма 5 лет; заочная форма 6 лет

Кафедра-разработчик программы – Строительство железных дорог, мостов и тоннелей

Общая трудоемкость в з.е. – 5
Часов по учебному плану (УП) – 180

Формы промежуточной аттестации
очная форма обучения:
экзамен 6 семестр, курсовая работа 6 семестр
заочная форма обучения:
экзамен 4 курс, курсовая работа 4 курс

Очная форма обучения

Распределение часов дисциплины по семестрам

Семестр	6	Итого
Вид занятий	Часов по УП	Часов по УП
Аудиторная контактная работа по видам учебных занятий/ в т.ч. в форме ПП*	68	68
– лекции	34	34
– практические (семинарские)	34	34
– лабораторные		
Самостоятельная работа	76	76
Экзамен	36	36
Итого	180	180

Заочная форма обучения

Распределение часов дисциплины по семестрам

Курс	4	Итого
Вид занятий	Часов по УП	Часов по УП
Аудиторная контактная работа по видам учебных занятий/ в т.ч. в форме ПП*	16	16
– лекции	8	8
– практические (семинарские)	8	8
– лабораторные		
Самостоятельная работа	146	146
Экзамен	18	18
Итого	180	180

ИРКУТСК



Рабочая программа дисциплины разработана в соответствии с федеральным государственным образовательным стандартом высшего образования – специалитет по специальности 23.05.06 Строительство железных дорог, мостов и транспортных тоннелей, утвержденным Приказом Минобрнауки России от 27.03.2018 г. № 218.

Программу составил(и):

к.т.н., доцент, доцент каф. СЖДМТ, Т.М. Баранов

Рабочая программа рассмотрена и одобрена для использования в учебном процессе на заседании кафедры «Строительство железных дорог, мостов и тоннелей», протокол от «21» мая 2024 г. № 10

Зав. кафедрой, к. т. н., доцент

К.М. Титов

СОГЛАСОВАНО

Кафедра «Путь и путевое хозяйство», протокол от «21» мая 2024 г. № 10

Зав. кафедрой, к. т. н., доцент

Д.А. Ковенькин

1 ЦЕЛИ И ЗАДАЧИ ДИСЦИПЛИНЫ	
1.1 Цели дисциплины	
1	формирование у специалиста основных и важнейших представлений о проектировании железнодорожных мостов и труб
2	выработка у студентов практических навыков, связанных с проектированием мостов и труб на железных дорогах
1.2 Задачи дисциплины	
1	обучение студентов технологии вариантного проектирования мостов
2	обучение студентов конструированию и методам расчета железобетонных мостов на статические и динамические нагрузки и воздействия. -знакомство с конструкциями и методами расчетов металлических мостов
1.3 Цель воспитания и задачи воспитательной работы в рамках дисциплины	
Профессионально-трудовое воспитание обучающихся	
<p>Цель профессионально-трудового воспитания – формирование у обучающихся осознанной профессиональной ориентации, понимания общественного смысла труда и значимости его для себя лично, ответственного, сознательного и творческого отношения к будущей деятельности, профессиональной этики, способности предвидеть изменения, которые могут возникнуть в профессиональной деятельности, и умению работать в изменённых, вновь созданных условиях труда.</p> <p>Цель достигается по мере решения в единстве следующих задач:</p> <ul style="list-style-type: none"> – формирование сознательного отношения к выбранной профессии; – воспитание чести, гордости, любви к профессии, сознательного отношения к профессиональному долгу, понимаемому как личная ответственность и обязанность; – формирование психологии профессионала; – формирование профессиональной культуры, этики профессионального общения; – формирование социальной компетентности и другие задачи, связанные с имиджем профессии и авторитетом транспортной отрасли 	

2 МЕСТО ДИСЦИПЛИНЫ В СТРУКТУРЕ ОПОП	
Блок/часть ОПОП	Блок 1. Дисциплины / Обязательная часть
2.1 Дисциплины и практики, на которых основывается изучение данной дисциплины	
1	Б1.О.20 Начертательная геометрия и компьютерная графика
2	Б1.О.21 Теоретическая механика
3	Б1.О.27 Сопротивление материалов
4	Б1.О.36 Строительные конструкции и архитектура транспортных сооружений
5	Б1.О.38 Механика грунтов, основания и фундаменты
2.2 Дисциплины и практики, для которых изучение данной дисциплины необходимо как предшествующее	
1	Б1.О.22 Основы теории надежности
2	Б1.О.33 Железнодорожный путь
3	Б1.О.35 Тоннели на транспортных магистралях
4	Б1.О.39 Изыскания и проектирование железных дорог
5	Б3.01(Д) Выполнение выпускной квалификационной работы

3 ПЛАНИРУЕМЫЕ РЕЗУЛЬТАТЫ ОБУЧЕНИЯ ПО ДИСЦИПЛИНЕ, СООТНЕСЕННЫЕ С ТРЕБОВАНИЯМИ К РЕЗУЛЬТАТАМ ОСВОЕНИЯ ОБРАЗОВАТЕЛЬНОЙ ПРОГРАММЫ		
Код и наименование компетенции	Код и наименование индикатора достижения компетенции	Планируемые результаты обучения
ОПК-4 Способен выполнять проектирование и расчет транспортных объектов в соответствии с требованиями нормативных документов	ОПК-4.1 Владеет навыками построения технических чертежей, двухмерных и трёхмерных графических моделей конкретных инженерных объектов и сооружений	<p>Знать: методы проектирования плана и профиля железнодорожного мостового перехода через водотоки с учетом топографических, инженерно-геологических, инженерно-гидрологических условий с обеспечением экологической безопасности; конструктивные элементы, общие представления о работе железнодорожных мостов различных систем; правила разработки и вычерчивания вариантов железнодорожного железобетонного моста и проведения технико-экономического анализа вариантов</p>
		<p>Уметь: выполнять чертежи плана и профиля мостового перехода; выполнять чертежи конструкций пролетных строений и опор мостов</p>

		Владеть: навыками построения технических чертежей планов и профилей мостового перехода; навыками построения чертежей конструкций пролетных строений и опор мостов; навыками формирования двухмерных и трехмерных графических моделей мостов
	ОПК-4.4 Применяет законы механики для выполнения проектирования и расчета транспортных объектов	Знать: нагрузки на конструкции балочных железобетонных мостов; методы строительной механики для определения усилий в конструкциях от нагрузок
		Уметь: применять разные сочетания нагрузок при расчете мостов; применять методы строительной механики к определению усилий в мостовых конструкциях при различных сочетаниях нагрузок и воздействий
	ОПК-4.7 Знает типовые методы анализа напряжённого и деформированного состояния элементов конструкции при различных видах нагружения, умеет выполнять расчеты на прочность, жесткость и устойчивость элементов машин и механизмов при различных видах нагружения	Владеть: навыками проведения расчетов мостовых конструкций с использованием методов строительной механики, сопротивления материалов и теории упругости
		Знать: методы анализа напряжённого и деформированного состояния элементов конструкции при различных видах нагружения; правила проверок сечений конструкций по предельным состояниям
		Уметь: определять напряженно-деформированное состояние мостовых конструкций при различном сочетании нагрузок
		Владеть: технологией проведения расчетов мостовых конструкций; навыками конструирования на основе результатов анализа напряженно-деформированного состояния мостовых конструкций

4 СТРУКТУРА И СОДЕРЖАНИЕ ДИСЦИПЛИНЫ

Код	Наименование разделов, тем и видов работ	Очная форма				Заочная форма				*Код индикатора достижения компетенции	
		Семестр	Часы			Курс	Часы				
			Лек	Пр	Лаб		СР	Лек	Пр		Лаб
1.0	Проектирование железобетонных мостов и труб										
1.1	Общие сведения и классификация ИССО. Железобетонные мосты. Материалы. Системы. Конструктивные формы пролетных строений. Мостовое полотно. Армирование. Предварительно напряженные конструкции. Технологии изготовления. Конструкции промежуточных и береговых опор железнодорожных мостов. Назначение размеров. Опорные части. История железнодорожных мостов	6	6		2	4/уст.	3			8	ОПК-4.4
1.2	Вариантное проектирование железобетонных мостов.	6		8		4/уст.		2		8	ОПК-4.1
1.3	Принципы проектирования. Нагрузки, усилия, проверки сечений. Расчет плиты проезжей части железобетонного	6	6	4		4/уст.	2	2		10	ОПК-4.4 ОПК-4.7

4 СТРУКТУРА И СОДЕРЖАНИЕ ДИСЦИПЛИНЫ

Код	Наименование разделов, тем и видов работ	Очная форма					Заочная форма					*Код индикатора достижения компетенции
		Семестр	Часы				Курс	Часы				
			Лек	Пр	Лаб	СР		Лек	Пр	Лаб	СР	
4.1	Вариантное проектирование железобетонных мостов.	6				20	4/уст.				20	ОПК-4.1
4.2	Расчет плиты проезжей части железобетонного пролетного строения железнодорожного моста.	6				20	4/уст.				20	ОПК-4.4 ОПК-4.7
4.3	Расчет главной балки железобетонного пролетного строения с ненапрягаемой арматурой ж/д моста.	6				30	4/уст.				30	ОПК-4.4 ОПК-4.7
	Форма промежуточной аттестации – экзамен	6	36				4/зимняя	18				ОПК-4.1 ОПК-4.4 ОПК-4.7
	Итого часов (без учёта часов на промежуточную аттестацию)		34	34		76		8	8		146	

5 ФОНД ОЦЕНОЧНЫХ СРЕДСТВ ДЛЯ ПРОВЕДЕНИЯ ТЕКУЩЕГО КОНТРОЛЯ УСПЕВАЕМОСТИ И ПРОМЕЖУТОЧНОЙ АТТЕСТАЦИИ ОБУЧАЮЩИХСЯ ПО ДИСЦИПЛИНЕ

Фонд оценочных средств для проведения текущего контроля успеваемости и промежуточной аттестации по дисциплине оформлен в виде приложения № 1 к рабочей программе дисциплины и размещен в электронной информационно-образовательной среде Университета, доступной обучающемуся через его личный кабинет

6 УЧЕБНО-МЕТОДИЧЕСКОЕ И ИНФОРМАЦИОННОЕ ОБЕСПЕЧЕНИЕ ДИСЦИПЛИНЫ

6.1 Учебная литература

6.1.1 Основная литература

	Библиографическое описание	Кол-во экз. в библиотеке/онлайн
6.1.1.1	Усова, О. И. Вариантное проектирование мостов : учеб. пособие по дисциплинам "Мосты на железных дорогах", "Проектирование мостов и труб" / О. И. Усова, Н. М. Быкова ; Федер. агентство ж.-д. трансп., Иркут. гос. ун-т путей сообщ. — Иркутск : ИрГУПС, 2014. — 64 с. — Текст : непосредственный.	134
6.1.1.2	Быкова, Н. М. Проектирование мостов. Расчет пролетного строения балочного железобетонного моста : учеб. пособие по дисциплинам "Мосты на железных дорогах", "Проектирование мостов и труб" / Н. М. Быкова ; Федер. агентство ж.-д. трансп., Иркут. гос. ун-т путей сообщ. — Иркутск : ИрГУПС, 2014. — 160 с. — Текст : непосредственный.	137

6.1.2 Дополнительная литература

	Библиографическое описание	Кол-во экз. в библиотеке/онлайн
6.1.2.1	Хамидуллина, Н.В. Проектирование мостов : учебное пособие / рец.: М. В. Старых, А. Ю. Богатина. — Ростов-на-Дону : РГУПС, 2022. — 196 с. — URL: https://umcздт.ru/books/1214/277393/ (дата обращения: 26.04.2024). — Текст : электронный.	Онлайн
6.1.2.2	Назаренко, Б. П. Железобетонные мосты : учебник / Б. П. Назаренко. — 2-е изд., перераб. и доп. — М. : Высш. шк., 1970. — 432 с. — Текст : непосредственный.	2
6.1.2.3	Бушуев, Н. С. Проектирование мостовых переходов на железных дорогах : учебное пособие / Н. С. Бушуев, Е. С. Свинцов, О. Б. Суворцева, Д. О. Шульман. — Санкт-Петербург : ИГУПС, 2017. — 76 с. — URL: https://e.lanbook.com/book/111780 (дата обращения: 15.04.2024). — Текст : электронный.	Онлайн

6.1.3 Учебно-методические разработки (в т. ч. для самостоятельной работы обучающихся)		
	Библиографическое описание	Кол-во экз. в библиотеке/онлайн
6.1.3.1	Баранов Т.М. Методические указания по изучению дисциплины Б1.О.34 Мосты на железных дорогах / Т.М. Баранов ; ИрГУПС. – Иркутск : ИрГУПС, 2023. – 14 с - Текст: электронный. - URL: https://www.irgups.ru/eis/for_site/umkd_files/mu_46723_1422_2024_1_signed.pdf	Онлайн
6.2 Ресурсы информационно-телекоммуникационной сети «Интернет»		
6.3 Программное обеспечение и информационные справочные системы		
6.3.1 Базовое программное обеспечение		
6.3.1.1	Microsoft Windows Professional 10, государственный контракт от 20.07.2021 № 0334100010021000013-01	
6.3.1.2	Microsoft Office Russian 2010, государственный контракт от 20.07.2021 № 0334100010021000013-01	
6.3.1.3	FoxitReader, свободно распространяемое программное обеспечение http://free-software.com.ua/pdf-viewer/foxit-reader/	
6.3.1.4	Adobe Acrobat Reader DC свободно распространяемое программное обеспечение https://get.adobe.com/ru/reader/enterprise/	
6.3.1.5	Яндекс. Браузер. Прикладное программное обеспечение общего назначения, Офисные приложения, лицензия – свободно распространяемое программное обеспечение по лицензии BSD License	
6.3.2 Специализированное программное обеспечение		
6.3.2.1	Не предусмотрено	
6.3.3 Информационные справочные системы		
6.3.3.1	Не предусмотрены	
6.4 Правовые и нормативные документы		
6.4.1	Не предусмотрены	

7 ОПИСАНИЕ МАТЕРИАЛЬНО-ТЕХНИЧЕСКОЙ БАЗЫ, НЕОБХОДИМОЙ ДЛЯ ОСУЩЕСТВЛЕНИЯ УЧЕБНОГО ПРОЦЕССА ПО ДИСЦИПЛИНЕ	
1	Корпуса А, Б, В, Г, Д, Е ИрГУПС находятся по адресу г. Иркутск, ул. Чернышевского, д. 15; корпус Л ИрГУПС находится – по адресу г. Иркутск, ул. Лермонтова, д.80
2	Учебная аудитория Б-306 для проведения лекционных и практических занятий, лабораторных работ, групповых и индивидуальных консультаций, курсового проектирования (выполнения курсовых работ), текущего контроля и промежуточной аттестации. Основное оборудование: специализированная мебель, мультимедиапроектор, экран, (ноутбук переносной). Для проведения занятий имеются учебно-наглядные пособия (презентации, плакаты).
3	Учебные аудитории Д-414, Д-415 для проведения лекционных и практических занятий, лабораторных работ, групповых и индивидуальных консультаций, курсового проектирования (выполнения курсовых работ), текущего контроля и промежуточной аттестации. Основное оборудование: специализированная мебель, мультимедиапроектор, экран, (ноутбук переносной). Для проведения занятий имеются учебно-наглядные пособия (презентации, плакаты).
4	Помещения для самостоятельной работы обучающихся оснащены компьютерной техникой, подключенной к информационно-телекоммуникационной сети «Интернет», и обеспечены доступом в электронную информационно-образовательную среду ИрГУПС. Помещения для самостоятельной работы обучающихся: – читальные залы; – учебные залы вычислительной техники А-401, А-509, А-513, А-516, Д-501, Д-503, Д-505, Д-507; – помещения для хранения и профилактического обслуживания учебного оборудования – А-521

8 МЕТОДИЧЕСКИЕ УКАЗАНИЯ ДЛЯ ОБУЧАЮЩИХСЯ ПО ОСВОЕНИЮ ДИСЦИПЛИНЫ	
Вид учебной деятельности	Организация учебной деятельности обучающегося
Лекция	<p>Лекция (от латинского «lection» – чтение) – вид аудиторных учебных занятий. Лекция: закладывает основы научных знаний в систематизированной, последовательной, обобщенной форме; раскрывает состояние и перспективы развития соответствующей области науки и техники; концентрирует внимание обучающихся на наиболее сложных, узловых вопросах; стимулирует познавательную активность обучающихся.</p> <p>Во время лекционных занятий обучающийся должен уметь сконцентрировать внимание на изучаемых проблемах и включить в работу все виды памяти: словесную,</p>

	<p>образную и моторно-двигательную. Для этого весь материал, излагаемый преподавателем, обучающемуся необходимо конспектировать. На полях конспекта следует пометить вопросы, выделенные обучающимся для консультации с преподавателем. Выводы, полученные в виде формул, рекомендуется в конспекте подчеркивать или обводить рамкой, чтобы лучше запоминались. Полезно составить краткий справочник, содержащий определения важнейших понятий лекции. К каждому занятию следует разобрать материал предыдущей лекции. Изучая материал по учебнику или конспекту лекций, следует переходить к следующему вопросу только в том случае, когда хорошо усвоен предыдущий вопрос. Ряд вопросов дисциплины может быть вынесен на самостоятельное изучение. Такое задание требует оперативного выполнения. В конспекте лекций необходимо оставить место для освещения упомянутых вопросов. Обозначить вопросы, термины, материал, который вызывает трудности, пометить и попытаться найти ответ в рекомендуемой литературе. Если самостоятельно не удастся разобраться в материале, то необходимо сформулировать вопрос и задать преподавателю на консультации, на практическом занятии</p>
<p>Практическое занятие</p>	<p>Практическое занятие – вид аудиторных учебных занятий, целенаправленная форма организации учебного процесса, при реализации которой обучающиеся по заданию и под руководством преподавателя выполняют практические задания. Практические задания направлены на углубление научно-теоретических знаний и овладение определенными методами работы, в процессе которых вырабатываются умения и навыки выполнения тех или иных учебных действий в данной сфере науки. Практические занятия развивают научное мышление и речь, позволяют проверить знания обучающихся, выступают как средства оперативной обратной связи; цель практических занятий – углублять, расширять, детализировать знания, полученные на лекции, в обобщенной форме и содействовать выработке навыков профессиональной деятельности.</p> <p>На практических занятиях подробно рассматриваются основные вопросы дисциплины, разбираются основные типы задач. К каждому практическому занятию следует заранее самостоятельно выполнить домашнее задание и выучить лекционный материал к следующей теме. Систематическое выполнение домашних заданий обязательно и является важным фактором, способствующим успешному усвоению дисциплины</p>
<p>Самостоятельная работа</p>	<p>Обучение по дисциплине «Мосты на железных дорогах» предусматривает активную самостоятельную работу обучающегося. В разделе 4 рабочей программы, который называется «Структура и содержание дисциплины», все часы самостоятельной работы расписаны по темам и вопросам, а также указана необходимая учебная литература: обучающийся изучает учебный материал, разбирает примеры и решает разноуровневые задачи в рамках выполнения как общих домашних заданий, так и индивидуальных домашних заданий (ИДЗ) и других видов работ, предусмотренных рабочей программой дисциплины. При выполнении домашних заданий обучающемуся следует обратиться к задачам, решенным на предыдущих практических занятиях, решенным домашним работам, а также к примерам, приводимым лектором. Если этого будет недостаточно для выполнения всей работы можно дополнительно воспользоваться учебными пособиями, приведенными в разделе 6.1 «Учебная литература». Если, несмотря на изученный материал, задание выполнить не удастся, то в обязательном порядке необходимо посетить консультацию преподавателя, ведущего практические занятия, и/или консультацию лектора.</p> <p>Домашние задания, индивидуальные домашние задания и другие работы, предусмотренные рабочей программой дисциплины должны быть выполнены обучающимся в установленные преподавателем сроки в соответствии с требованиями к оформлению текстовой и графической документации, сформулированным в Положении «Требования к оформлению текстовой и графической документации. Нормоконтроль»</p>
<p>Комплекс учебно-методических материалов по всем видам учебной деятельности, предусмотренным рабочей программой дисциплины (модуля), размещен в электронной информационно-образовательной среде ИРГУПС, доступной обучающемуся через его личный кабинет</p>	

Приложение № 1 к рабочей программе

ФОНД ОЦЕНОЧНЫХ СРЕДСТВ

**для проведения текущего контроля успеваемости
и промежуточной аттестации**

1. Общие положения

Фонд оценочных средств (ФОС) является составной частью нормативно-методического обеспечения системы оценки качества освоения обучающимися образовательной программы.

Фонд оценочных средств предназначен для использования обучающимися, преподавателями, администрацией ИрГУПС, а также сторонними образовательными организациями для оценивания качества освоения образовательной программы и уровня сформированности компетенций у обучающихся.

Задачами ФОС являются:

- оценка достижений обучающихся в процессе изучения дисциплины;
- обеспечение соответствия результатов обучения задачам будущей профессиональной деятельности через совершенствование традиционных и внедрение инновационных методов обучения в образовательный процесс;
- самоподготовка и самоконтроль обучающихся в процессе обучения.

Фонд оценочных средств сформирован на основе ключевых принципов оценивания: валидность, надежность, объективность, эффективность.

Для оценки уровня сформированности компетенций используется трехуровневая система:

- минимальный уровень освоения, обязательный для всех обучающихся по завершению освоения образовательной программы; дает общее представление о виде деятельности, основных закономерностях функционирования объектов профессиональной деятельности, методов и алгоритмов решения практических задач;
- базовый уровень освоения, превышение минимальных характеристик сформированности компетенций; позволяет решать типовые задачи, принимать профессиональные и управленческие решения по известным алгоритмам, правилам и методикам;
- высокий уровень освоения, максимально возможная выраженность характеристик компетенций; предполагает готовность решать практические задачи повышенной сложности, нетиповые задачи, принимать профессиональные и управленческие решения в условиях неполной определенности, при недостаточном документальном, нормативном и методическом обеспечении.

2. Перечень компетенций, в формировании которых участвует дисциплина.

Программа контрольно-оценочных мероприятий. Показатели оценивания компетенций, критерии оценки

Дисциплина «Мосты на железных дорогах» участвует в формировании компетенций: ОПК-4. Способен выполнять проектирование и расчет транспортных объектов в соответствии с требованиями нормативных документов

Программа контрольно-оценочных мероприятий очная форма обучения

№	Наименование контрольно-оценочного мероприятия	Объект контроля	Код индикатора достижения компетенции	Наименование оценочного средства (форма проведения*)
6 семестр				
1.0	Проектирование железобетонных мостов и труб			
1.1	Текущий контроль	Общие сведения и классификация ИССО. Железобетонные мосты. Материалы. Системы. Конструктивные формы пролетных строений. Мостовое полотно. Армирование. Предварительно напряженные конструкции. Технологии изготовления. Конструкции промежуточных и береговых опор железнодорожных мостов. Назначение размеров. Опорные части. История железнодорожных мостов	ОПК-4.4	Собеседование (устно)
1.2	Текущий контроль	Вариантное проектирование железобетонных мостов.	ОПК-4.1	Собеседование (устно)
1.3	Текущий контроль	Принципы проектирования. Нагрузки, усилия, проверки сечений. Расчет плиты проезжей части железобетонного пролетного строения железнодорожного моста.	ОПК-4.4 ОПК-4.7	Собеседование (устно)
1.4	Текущий контроль	Расчет главной балки железобетонного пролетного строения с ненапрягаемой арматурой ж/д моста.	ОПК-4.4 ОПК-4.7	Собеседование (устно)
1.5	Текущий контроль	Промежуточные и береговые опоры мостов. Железобетонные мосты больших пролетов. Водопропускные трубы.	ОПК-4.4	Собеседование (устно)
2.0	Проектирование металлических мостов			
2.1	Текущий контроль	Материалы и конструкции стальных пролетных строений. Балочные пролетные строения со сплошной стенкой: стальные, сталежелезобетонные, с ортотропной плитой. Пролетные строения со сквозными главными фермами	ОПК-4.4	Собеседование (устно)
2.2	Текущий контроль	Расчет устоев моста.	ОПК-4.4 ОПК-4.7	Собеседование (устно)
2.3	Текущий контроль	Конструирование мостов	ОПК-4.1	Собеседование (устно)
3.0	Проектирование деревянных мостов			
3.1	Текущий контроль	Деревянные мосты. Область применения. Материалы.	ОПК-4.1	Собеседование (устно)

		Системы и конструкции деревянных мостов. Packetные пролетные строения. Применение клефанерных и клеевых конструкций. Устройство пути на деревянных мостах. Примеры современных деревянных мостов. Трубы. Характер работы. Конструкции. Технологии сооружения		
3.2	Текущий контроль	Конструкции и расчет деревянных мостов. Мостовое полотно железнодорожных мостов. Требования, конструкции. Геодинамическая безопасность мостов. Система нормативной документации при проектировании железнодорожных мостов	ОПК-4.4 ОПК-4.7	Собеседование (устно)
4.0	Выполнение КР «Проект нового железнодорожного моста»			
4.1	Текущий контроль	Вариантное проектирование железобетонных мостов.	ОПК-4.1	Курсовая работа (письменно)
4.2	Текущий контроль	Расчет плиты проезжей части железобетонного пролетного строения железнодорожного моста.	ОПК-4.4 ОПК-4.7	Курсовая работа (письменно)
4.3	Текущий контроль	Расчет главной балки железобетонного пролетного строения с ненапрягаемой арматурой ж/д моста.	ОПК-4.4 ОПК-4.7	Курсовая работа (письменно)
	Промежуточная аттестация		ОПК-4.1 ОПК-4.4 ОПК-4.7	Экзамен (собеседование) Экзамен - тестирование (компьютерные технологии)

Программа контрольно-оценочных мероприятий **заочная форма обучения**

№	Наименование контрольно-оценочного мероприятия	Объект контроля	Код индикатора достижения компетенции	Наименование оценочного средства (форма проведения*)
4 курс, сессия установочная				
1.0	Проектирование железобетонных мостов и труб			
1.1	Текущий контроль	Общие сведения и классификация ИССО. Железобетонные мосты. Материалы. Системы. Конструктивные формы пролетных строений. Мостовое полотно. Армирование. Предварительно напряженные конструкции. Технологии изготовления. Конструкции промежуточных и береговых опор железнодорожных мостов. Назначение размеров. Опорные части. История железнодорожных мостов	ОПК-4.4	Собеседование (устно)
1.2	Текущий контроль	Вариантное проектирование железобетонных мостов.	ОПК-4.1	Собеседование (устно)
1.3	Текущий контроль	Принципы проектирования. Нагрузки, усилия, проверки сечений. Расчет плиты проезжей части железобетонного	ОПК-4.4 ОПК-4.7	Собеседование (устно)

		пролетного строения железнодорожного моста.		
1.4	Текущий контроль	Расчет главной балки железобетонного пролетного строения с ненапрягаемой арматурой ж/д моста.	ОПК-4.4 ОПК-4.7	Собеседование (устно)
1.5	Текущий контроль	Промежуточные и береговые опоры мостов. Железобетонные мосты больших пролетов. Водопропускные трубы.	ОПК-4.4	Собеседование (устно)
2.0	Проектирование металлических мостов			
2.1	Текущий контроль	Материалы и конструкции стальных пролетных строений. Балочные пролетные строения со сплошной стенкой: стальные, сталежелезобетонные, с ортотропной плитой. Пролетные строения со сквозными главными фермами	ОПК-4.4	Собеседование (устно)
2.2	Текущий контроль	Расчет устоев моста.	ОПК-4.4 ОПК-4.7	Собеседование (устно)
2.3	Текущий контроль	Конструирование мостов	ОПК-4.1	Собеседование (устно)
3.0	Проектирование деревянных мостов			
3.1	Текущий контроль	Деревянные мосты. Область применения. Материалы. Системы и конструкции деревянных мостов. Пакетные пролетные строения. Применение клефанерных и клеевых конструкций. Устройство пути на деревянных мостах. Примеры современных деревянных мостов. Трубы. Характер работы. Конструкции. Технологии сооружения	ОПК-4.1	Собеседование (устно)
3.2	Текущий контроль	Конструкции и расчет деревянных мостов. Мостовое полотно железнодорожных мостов. Требования, конструкции. Геодинамическая безопасность мостов. Система нормативной документации при проектировании железнодорожных мостов	ОПК-4.4 ОПК-4.7	Собеседование (устно)
4.0	Выполнение КР «Проект нового железнодорожного моста»			
4.1	Текущий контроль	Вариантное проектирование железобетонных мостов.	ОПК-4.1	Курсовая работа (письменно)
4.2	Текущий контроль	Расчет плиты проезжей части железобетонного пролетного строения железнодорожного моста.	ОПК-4.4 ОПК-4.7	Курсовая работа (письменно)
4.3	Текущий контроль	Расчет главной балки железобетонного пролетного строения с ненапрягаемой арматурой ж/д моста.	ОПК-4.4 ОПК-4.7	Курсовая работа (письменно)
4 курс, сессия зимняя				
	Промежуточная аттестация		ОПК-4.1 ОПК-4.4 ОПК-4.7	Экзамен (собеседование) Экзамен - тестирование (компьютерные технологии)

*Форма проведения контрольно-оценочного мероприятия: устно, письменно, компьютерные технологии.

Описание показателей и критериев оценивания компетенций.

Описание шкал оценивания

Контроль качества освоения дисциплины включает в себя текущий контроль успеваемости и промежуточную аттестацию. Текущий контроль успеваемости и промежуточная аттестация обучающихся проводятся в целях установления соответствия достижений обучающихся поэтапным требованиям образовательной программы к результатам обучения и формирования компетенций.

Текущий контроль успеваемости – основной вид систематической проверки знаний, умений, навыков обучающихся. Задача текущего контроля – оперативное и регулярное управление учебной деятельностью обучающихся на основе обратной связи и корректировки. Результаты оценивания учитываются в виде средней оценки при проведении промежуточной аттестации.

Для оценивания результатов обучения используется четырехбалльная шкала: «отлично», «хорошо», «удовлетворительно», «неудовлетворительно» и двухбалльная шкала: «зачтено», «не зачтено».

Перечень оценочных средств, используемых для оценивания компетенций, а также краткая характеристика этих средств приведены в таблице.

Текущий контроль

№	Наименование оценочного средства	Краткая характеристика оценочного средства	Представление оценочного средства в ФОС
1	Собеседование	Средство контроля на практическом занятии, организованное как специальная беседа преподавателя с обучающимся на темы, связанные с изучаемой дисциплиной, и рассчитанное на выяснение объема знаний обучающегося по определенному разделу, теме, проблеме и т.п. Может быть использовано для оценки знаний обучающихся	Вопросы для собеседования по темам/разделам дисциплины

Промежуточная аттестация

№	Наименование оценочного средства	Краткая характеристика оценочного средства	Представление оценочного средства в ФОС
1	Экзамен	Средство, позволяющее оценить знания, умения, навыков и (или) опыта деятельности обучающегося по дисциплине. Может быть использовано для оценки знаний, умений, навыков и (или) опыта деятельности обучающихся	Перечень теоретических вопросов и практических заданий (образец экзаменационного билета) к экзамену
2	Тест – промежуточная аттестация в форме экзамена	Система автоматизированного контроля освоения компетенций (части компетенций) обучающимся по дисциплине (модулю) с использованием информационно-коммуникационных технологий. Может быть использовано для оценки знаний, умений, навыков и (или) опыта деятельности обучающихся	Фонд тестовых заданий
3	Курсовая работа	Позволяет оценить умения обучающихся самостоятельно конструировать свои знания в процессе решения практических задач и проблем, ориентироваться в информационном пространстве и уровень сформированности аналитических, исследовательских навыков, навыков практического и творческого мышления. Может выполняться в индивидуальном порядке или группой обучающихся. Может быть использовано для оценки умений, навыков и (или) опыта деятельности обучающихся в предметной или межпредметной областях	Образец задания для выполнения курсовой работы и примерный перечень вопросов для ее защиты

Критерии и шкалы оценивания компетенций в результате изучения дисциплины при проведении промежуточной аттестации в форме экзамена. Шкала оценивания уровня освоения компетенций

Шкала оценивания	Критерии оценивания	Уровень освоения компетенции
«отлично»	Обучающийся правильно ответил на теоретические вопросы. Показал отличные знания в рамках учебного материала. Правильно выполнил практические задания. Показал отличные умения и владения навыками применения полученных знаний и умений при решении задач в рамках учебного материала. Ответил на все дополнительные вопросы	Высокий
«хорошо»	Обучающийся с небольшими неточностями ответил на теоретические вопросы. Показал хорошие знания в рамках учебного материала. С небольшими неточностями выполнил практические задания. Показал хорошие умения и владения навыками применения полученных знаний и умений при решении задач в рамках учебного материала. Ответил на большинство дополнительных вопросов	Базовый
«удовлетворительно»	Обучающийся с существенными неточностями ответил на теоретические вопросы. Показал удовлетворительные знания в рамках учебного материала. С существенными неточностями выполнил практические задания. Показал удовлетворительные умения и владения навыками применения полученных знаний и умений при решении задач в рамках учебного материала. Допустил много неточностей при ответе на дополнительные вопросы	Минимальный
«неудовлетворительно»	Обучающийся при ответе на теоретические вопросы и при выполнении практических заданий продемонстрировал недостаточный уровень знаний и умений при решении задач в рамках учебного материала. При ответах на дополнительные вопросы было допущено множество неправильных ответов	Компетенция не сформирована

Тест – промежуточная аттестация в форме экзамена

Критерии оценивания	Шкала оценивания
Обучающийся верно ответил на 90 – 100 % тестовых заданий при прохождении тестирования	«отлично»
Обучающийся верно ответил на 80 – 89 % тестовых заданий при прохождении тестирования	«хорошо»
Обучающийся верно ответил на 70 – 79 % тестовых заданий при прохождении тестирования	«удовлетворительно»
Обучающийся верно ответил на 69 % и менее тестовых заданий при прохождении тестирования	«неудовлетворительно»

Курсовая работа

Шкала оценивания	Критерии оценивания
«отлично»	Содержание курсовой работы полностью соответствует заданию. Представлены результаты обзора литературных и иных источников. Структура курсовой работы логически и методически выдержана. Все выводы и предложения убедительно аргументированы. Оформление курсовой работы и полученные результаты полностью отвечают требованиям, изложенным в методических указаниях. При защите курсовой работы обучающийся правильно и уверенно отвечает на вопросы преподавателя, демонстрирует глубокое знание теоретического материала, способен аргументировать собственные утверждения и выводы
«хорошо»	Содержание курсовой работы полностью соответствует заданию. Представлены результаты обзора литературных и иных источников. Структура курсовой работы логически и методически выдержана. Большинство выводов и предложений

	аргументировано. Оформление курсовой работы и полученные результаты в целом отвечают требованиям, изложенным в методических указаниях. Имеются одна-две несущественные ошибки в использовании терминов, в построенных диаграммах и схемах. Наличествует незначительное количество грамматических и/или стилистических ошибок. При защите курсовой работы обучающийся правильно и уверенно отвечает на большинство вопросов преподавателя, демонстрирует хорошее знание теоретического материала, но не всегда способен аргументировать собственные утверждения и выводы. При наводящих вопросах преподавателя исправляет ошибки в ответе
«удовлетворительно»	Содержание курсовой работы частично не соответствует заданию. Результаты обзора литературных и иных источников представлены недостаточно полно. Есть нарушения в логике изложения материала. Аргументация выводов и предложений слабая или отсутствует. Имеются одно-два существенных отклонений от требований в оформлении курсовой работы. Полученные результаты в целом отвечают требованиям, изложенным в методических указаниях. Имеются одна-две существенных ошибки в использовании терминов, в построенных диаграммах и схемах. Много грамматических и/или стилистических ошибок. При защите курсовой работы обучающийся допускает грубые ошибки при ответах на вопросы преподавателя и /или не дал ответ более чем на 30% вопросов, демонстрирует слабое знание теоретического материала, в большинстве случаев не способен уверенно аргументировать собственные утверждения и выводы
«неудовлетворительно»	Содержание курсовой работы в целом не соответствует заданию. Имеются более двух существенных отклонений от требований в оформлении курсовой работы. Большое количество существенных ошибок по сути работы, много грамматических и стилистических ошибок и др. Полученные результаты не отвечают требованиям, изложенным в методических указаниях. При защите курсовой работы обучающийся демонстрирует слабое понимание программного материала. Курсовая работа не представлена преподавателю. Обучающийся не явился на защиту курсовой работы

Критерии и шкалы оценивания результатов обучения при проведении текущего контроля успеваемости

Собеседование

Шкалы оценивания		Критерии оценивания
«отлично»	«зачтено»	Глубокое и прочное усвоение программного материала. Полные, последовательные, грамотные и логически излагаемые ответы при видоизменении задания. Обучающийся свободно справляется с поставленными задачами, может обосновать принятые решения, демонстрирует владение разносторонними навыками и приемами выполнения практических работ
«хорошо»		Знание программного материала, грамотное изложение, без существенных неточностей в ответе на вопрос, правильное применение теоретических знаний, владение необходимыми навыками при выполнении практических задач
«удовлетворительно»		Обучающийся демонстрирует усвоение основного материала, при ответе допускаются неточности, при ответе недостаточно правильные формулировки, нарушение последовательности в изложении программного материала, затруднения в выполнении практических заданий Слабое знание программного материала, при ответе возникают ошибки, затруднения при выполнении практических работ
«неудовлетворительно»	«не зачтено»	Не было попытки выполнить задание

3. Типовые контрольные задания или иные материалы, необходимые для оценки знаний, умений, навыков и (или) опыта деятельности

3.1 Типовые контрольные задания для проведения собеседования

Контрольные варианты заданий выложены в электронной информационно-образовательной среде ИрГУПС, доступной обучающемуся через его личный кабинет.

Ниже приведен образец типовых вариантов заданий для проведения собеседований.

Образец типового варианта вопросов для проведения собеседования
«Общие сведения и классификация ИССО. Железобетонные мосты. Материалы. Системы.
Конструктивные формы пролетных строений. Мостовое полотно. Армирование.
Предварительно напряженные конструкции. Технологии изготовления. Конструкции
промежуточных и береговых опор железнодорожных мостов. Назначение размеров.
Опорные части. История железнодорожных мостов»

1. Общая характеристика и классификация железобетонных мостов
2. Материалы железобетонных мостов
3. Современные системы железобетонных мостов больших пролетов и особенности их работы.
4. Арочные железобетонные мосты
5. Рамные железобетонные мосты
6. Плитные и ребристые пролетные строения с ненапрягаемой арматурой.
7. Принципы и схемы армирования.
8. Конструкции промежуточных опор мостов
9. Конструкции береговых опор мостов
10. Конструкции опорных частей
11. Конструктивные детали железобетонных пролетных строений. Тротуары, перила, гидроизоляция, водоотвод.
12. Основные положения проектирования мостов (требования, вариантное проектирование, основные положения расчета мостовых конструкций).

Образец типового варианта вопросов для проведения собеседования
«Вариантное проектирование железобетонных мостов.»

1. Исходные данные к разработке вариантов
2. Определение генеральных размеров и отметок моста
3. Разбивка отверстия моста на пролеты
4. Выбор статических схем конструкций основных элементов
5. Определение высотных отметок
6. Определение размеров опор

Образец типового варианта вопросов для проведения собеседования
«Принципы проектирования. Нагрузки, усилия, проверки сечений. Расчет плиты проезжей части железобетонного пролетного строения железнодорожного моста.»

1. Какие статические схемы применяют для плит проезжей части?
2. Перечислите нагрузки и коэффициенты к нагрузкам на плиту проезжей части.
3. Нарисуйте схему нагрузок на консоли плиты проезжей части балки железнодорожного однопутного моста.
4. Выведите формулу изгибающего момента в корне консоли от нагрузок на плиту балки железнодорожного однопутного моста.
5. Как определяются усилия в монолитных плитах между ребрами балок приближенным способом?
6. Какие особенности загрузки плиты проезжей части автодорожной нагрузки в зависимости от расстояния между ребрами балок?
7. Как назначается расчетное сечение плиты проезжей части?
8. Из какого условия определяется количество рабочей арматуры в нормальном сечении?
9. С каким шагом расставляется рабочая арматура?
10. Какие допущения принимаются при выполнении проверок нормального сечения по прочности?
11. Чем отличается расчет по прочности от расчета на трещиностойкость?
12. Чем отличается расчет по прочности от расчета на выносливость?
13. Назовите места расположения конструктивной арматуры в плите.

Образец типового варианта вопросов для проведения собеседования
«Расчет главной балки железобетонного пролетного строения с ненапрягаемой арматурой
ж/д моста.»

1. На что работает балка, какие усилия возникают в ней от нагрузки и где
1. расположены наиболее нагруженные сечения?
2. Назовите последовательность шагов выполнения расчета главной балки.
3. Чему равен динамический коэффициент транспортной нагрузки для
4. железнодорожных и автодорожных мостов?
5. Каким методом определяются усилия от нагрузки в главной балке?
6. Чем различаются правила загрузки линий влияния железнодорожным подвижным составом при расчете по прочности и на выносливость?
7. Назовите особенности определения усилий в балках от транспортной
8. нагрузки в автодорожных мостах.
7. Что такое КПУ и какими методами он определяется?
8. Как определяется количество рабочей арматуры в главной балке?
9. Напишите формулу проверки прочности нормального сечения в главной балке.
9. Какие величины контролируются в расчетах на выносливость и чем ограничиваются?
10. Почему запрещается образование продольных трещин и какой проверкой это обеспечивается?
11. Почему в балках пролетных строений с ненапрягаемой арматурой разрешается образование нормальных трещин и почему и какой величиной ограничивается?
12. Зачем нужно отгибать рабочую продольную арматуру? Что такое эпюра материалов и каковы правила ее построения?
13. Чем обеспечивается несущая способность балки по поперечной силе?
14. Как может разрушиться наклонное сечение и какими контрольными
15. проверками обеспечивается прочность и трещиностойкость наклонного сечения?
16. От какой нагрузки проверяется прогиб в балке?
17. В каких местах устанавливается конструктивная арматура?
18. Как обеспечивается на пролетном строении водоотвод?
19. Каким образом могут крепиться к балкам тротуарные конструкции?
20. Где и зачем устанавливаются диафрагмы между балками?

Образец типового варианта вопросов для проведения собеседования
«Промежуточные и береговые опоры мостов. Железобетонные мосты больших пролетов.
Водопропускные трубы.»

1. Какие нагрузки и сочетания нагрузок используют при расчете промежуточной опоры?
2. Какие коэффициенты применяются к нагрузкам при расчете опоры?
3. Нарисуйте промежуточную опору и покажите схему нагрузок на нее.
4. Как работает промежуточная опора? В каких сечениях и какие проверки выполняются по двум группам предельных состояний?
5. Расскажите о ветровой нагрузке на промежуточную опору, как находится усилие от ветровой нагрузки, как учитывается ветровая нагрузка на подвижной состав, пролетное строение и опору при расчете вдоль и поперек моста?
6. Как определяются усилия от ледовой нагрузки.
7. Напишите формулы определения изгибающего момента и продольной силы в сечении от всех нагрузок.
8. Перечислите достоинства и недостатки балочных систем: разрезных, неразрезных, консольных.
9. Какими способами создаются неразрезные конструкции из разрезных балок?
10. Нарисуйте поперечные сечения преднапряженных железобетонных пролетных строений балочных мостов.
11. Как выполняют конструкции железобетонных ферм, элементы в которых могут

- работать на растяжение?
12. Приведите примеры балочных железобетонных мостов больших пролетов, расскажите об этих мостах.
 13. Перечислите достоинства и недостатки арочных мостов, нарисуйте арочные мосты с ездой поверху, понизу и посередине.
 14. Приведите пример арочного железобетонного моста.
 15. Нарисуйте рамные мосты, перечислите достоинства и недостатки.
 16. Приведите примеры рамных мостов.
 17. Нарисуйте системы комбинированных мостов.
 18. Расскажите о мостах системы «экстрадоз».

Образец типового варианта вопросов для проведения собеседования
«Материалы и конструкции стальных пролетных строений. Балочные пролетные строения со сплошной стенкой: стальные, сталежелезобетонные, с ортотропной плитой. Пролетные строения со сквозными главными фермами»

1. Современные системы металлических пролетных строений.
2. Металлические пролетные строения. Классификация. Материалы. Поперечные сечения обычных балочных пролетных строений.
3. Сталежелезобетонные и ортотропные пролетные строения мостов.
4. Примеры современных металлических мостов.
5. Металлические пролетные строения со сквозными главными фермами. Поперечные сечения элементов. Решетки ферм.
6. Расчет балок пролетных строений металлических мостов
7. Расчет балок проезжей части металлических пролетных строений со сквозными главными фермами
8. Расчет ферм металлических пролетных строений

Образец типового варианта вопросов для проведения собеседования
«Расчет устоев моста.»

1. Какие нагрузки и сочетания нагрузок используют при расчете береговой опоры?
2. Какие коэффициенты применяются к нагрузкам при расчете опоры?
3. Нарисуйте береговую опору и покажите схему нагрузок.
4. Как работает береговая опора? В каких сечениях и какие проверки выполняются по двум группам предельных состояний?
5. Как определяются усилия от нагрузки давления насыпи.
6. Напишите формулы определения изгибающего момента и продольной силы в сечении от всех нагрузок.

Образец типового варианта вопросов для проведения собеседования
«Конструирование мостов»

1. Конструкции опорных частей
2. Конструктивные детали железобетонных пролетных строений.
3. Тротуары, их конструкции, закладные изделия для прикрепления
4. Крепление перильных ограждений, конструкции перильных ограждений
5. Устройство гидроизоляции
6. Назначение и устройство водоотвода.

Образец типового варианта вопросов для проведения собеседования
«Деревянные мосты. Область применения. Материалы. Системы и конструкции деревянных мостов. Пакетные пролетные строения. Применение клефанерных и клеевых конструкций. Устройство пути на деревянных мостах. Примеры современных деревянных мостов. Трубы.

Характер работы. Конструкции. Технологии сооружения»

1. Приведите достоинства и недостатки деревянных мостов.
2. Перечислите характеристика дерева как материала под мосты.

3. Нарисуйте конструкции деревянных опор, как соединяются элементы.
4. Назовите системы деревянных мостов. Нарисуйте конструкции пролетных строений.
5. Расскажите о клееных и клеефанерных пролетных строениях.
6. Нарисуйте конструкции проезжей части деревянного жд моста.
7. Чем отличаются первые и современные деревянные мосты.
8. Какие допущения применяются при расчете деревянных мостов.
9. Расскажите о методике и особенностях расчета деревянных мостов.
10. Как обеспечивается прочность соединения на шпонках.
11. Как обеспечивается прочность и жесткость клееных конструкций?
12. Расскажите методику расчета деревянной опоры на устойчивость.

Образец типового варианта вопросов для проведения собеседования
«Конструкции и расчет деревянных мостов. Мостовое полотно железнодорожных мостов. Требования, конструкции. Геодинамическая безопасность мостов. Система нормативной документации при проектировании железнодорожных мостов»

1. Особенности проявления сейсмической геодинамики.
2. Особенности проявления экзогенной геодинамики.
3. Районирование по геодинамической активности.
4. Защита мостовых сооружений от сейсмических и экзогенных воздействий.

3.2 Типовые контрольные задания для проведения тестирования

Фонд тестовых заданий по дисциплине содержит тестовые задания, распределенные по разделам и темам, с указанием их количества и типа.

Структура фонда тестовых заданий по дисциплине

Индикатор достижения компетенции	Тема в соответствии с РПД	Характеристика ТЗ	Количество тестовых заданий, типы ТЗ
ОПК-4.4	Общие сведения и классификация ИССО. Железобетонные мосты. Материалы. Системы. Конструктивные формы пролетных строений. Мостовое полотно. Армирование. Предварительно напряженные конструкции. Технологии изготовления. Конструкции промежуточных и береговых опор железнодорожных мостов. Назначение размеров. Опорные части. История железнодорожных мостов	Знание	18 – ЗТЗ
		Умение	7 – ЗТЗ 3 – ОТЗ
		Навык	2 – ЗТЗ 1 – ОТЗ
ОПК-4.1	Вариантное проектирование железобетонных мостов.	Знание	3 – ЗТЗ
		Умение	2 – ЗТЗ
		Навык	1 – ЗТЗ
ОПК-4.4 ОПК-4.7	Принципы проектирования. Нагрузки, усилия, проверки сечений. Расчет плиты проезжей части железобетонного пролетного строения железнодорожного моста.	Знание	4 – ЗТЗ
		Умение	2 – ОТЗ
		Навык	1 – ОТЗ
ОПК-4.4 ОПК-4.7	Расчет главной балки железобетонного пролетного строения с ненапрягаемой арматурой ж/д моста.	Знание	4 – ЗТЗ
		Умение	2 – ОТЗ 2 – ОТЗ
		Навык	1 – ОТЗ
ОПК-4.4	Промежуточные и береговые опоры мостов. Железобетонные мосты больших пролетов. Водопрпускные трубы.	Знание	5 – ЗТЗ 2 – ОТЗ
		Умение	3 – ЗТЗ 2 – ОТЗ
		Навык	2 – ОТЗ
ОПК-4.4	Материалы и конструкции стальных пролетных строений. Балочные пролетные строения со сплошной стенкой: стальные, сталежелезобетонные, с ортотропной плитой. Пролетные строения со сквозными главными фермами	Знание	7 – ЗТЗ
		Умение	2 – ОТЗ
		Навык	2 – ОТЗ
ОПК-4.4 ОПК-4.7	Расчет устоев моста.	Знание	5 – ЗТЗ
		Умение	2 – ЗТЗ 2 – ОТЗ
		Навык	2 – ОТЗ

ОПК-4.1	Конструирование мостов	Знание	1 – ЗТЗ
		Умение	3 – ОТЗ
		Навык	3 – ОТЗ
ОПК-4.1	Деревянные мосты. Область применения. Материалы. Системы и конструкции деревянных мостов. Пакетные пролетные строения. Применение клефанерных и клеевых конструкций. Устройство пути на деревянных мостах. Примеры современных деревянных мостов. Трубы. Характер работы. Конструкции. Технологии сооружения	Знание	5 – ЗТЗ 3 – ОТЗ
		Умение	3 – ОТЗ
		Навык	3 – ОТЗ
ОПК-4.4 ОПК-4.7	Конструкции и расчет деревянных мостов. Мостовое полотно железнодорожных мостов. Требования, конструкции. Геодинамическая безопасность мостов. Система нормативной документации при проектировании железнодорожных мостов	Знание	5 – ЗТЗ 2 – ОТЗ
		Умение	2 – ЗТЗ 2 – ОТЗ
		Навык	2 – ОТЗ
ОПК-4.1	Вариантное проектирование железобетонных мостов.	Знание	5 – ЗТЗ
		Умение	5 – ОТЗ
		Навык	5 – ОТЗ
ОПК-4.4 ОПК-4.7	Расчет плиты проезжей части железобетонного пролетного строения железнодорожного моста.	Знание	5 – ЗТЗ
		Умение	3 – ОТЗ
		Навык	2 – ОТЗ
ОПК-4.4 ОПК-4.7	Расчет главной балки железобетонного пролетного строения с ненапрягаемой арматурой ж/д моста.	Знание	5 – ЗТЗ
		Умение	3 – ОТЗ
		Навык	2 – ОТЗ
		Итого	77 – ЗТЗ 52 – ОТЗ

Полный комплект ФТЗ хранится в электронной информационно-образовательной среде ИрГУПС и обучающийся имеет возможность ознакомиться с демонстрационным вариантом ФТЗ.

Ниже приведен образец типового варианта итогового теста, предусмотренного рабочей программой дисциплины.

Данное искусственное сооружение относится к

Данное искусственное сооружение относится к



- металлическим мостам
- железобетонным мостам
- каменным мостам
- сталежелезобетонным мостам

Искусственное сооружение считается малым при полной длине:

Искусственное сооружение считается малым при полной длине:

- до 25 м
- 25-150
- 150-500

Искусственное сооружение относится к средним мостам при полной длине:

Искусственное сооружение относится к средним мостам при полной длине:

-

до 25 м

от 25 до 100 м

от 100 до 500 м

Какая классификация сооружений относится к "ПО ВИДУ ПРЕПЯТСТВИЯ"

Какая классификация сооружений относится к "ПО ВИДУ ПРЕПЯТСТВИЯ"
Необходимо выбрать несколько вариантов.

путепроводы

балочные

автодорожные

рамные

эстакады

железнодорожные

мосты через водотоки

пешеходные

арочные

Какая статическая схема центрального пролетного строения (см. рис)

Какая статическая схема центрального пролетного строения (см. рис)



балочная

рамная

-
- арочная с ездой поверху
-
- арочная с ездой понизу

Какой статической схемой обладает конструкция, представленная на рисунке

Какой статической схемой обладает конструкция, представленная на рисунке



-
- железобетонная предварительно напряженная
-
- железобетонная из обычного железобетона
-
- балочная разрезная
-
- балочная неразрезная

На фото изображен

На фото изображен



-
- виадук
-
- путепровод
-
- эстакада

На фото изображен

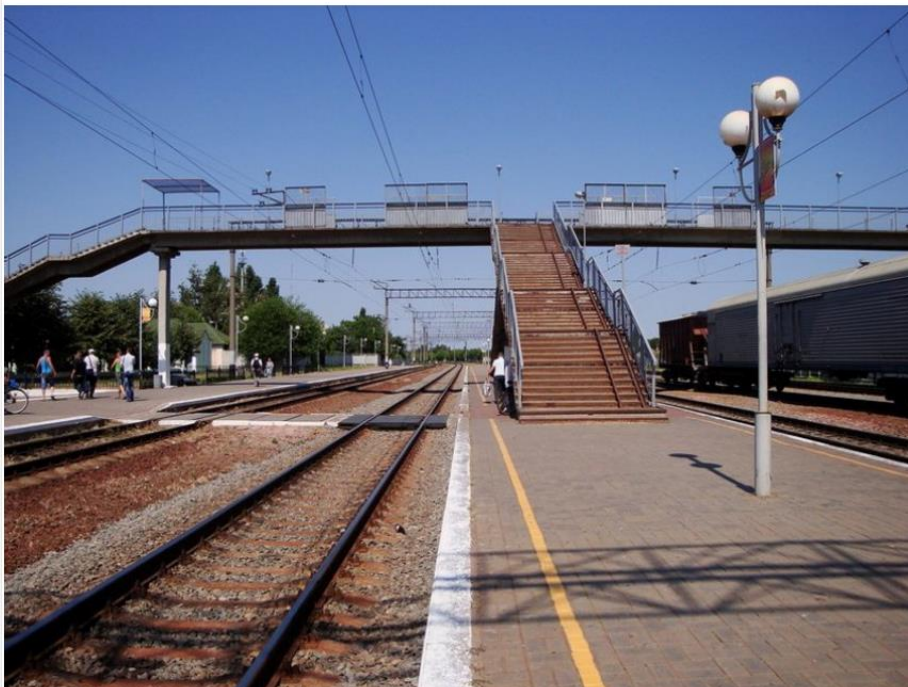
На фото изображен



- путепровод
- виадук
- эстакада

На фото изображен

На фото изображен



-

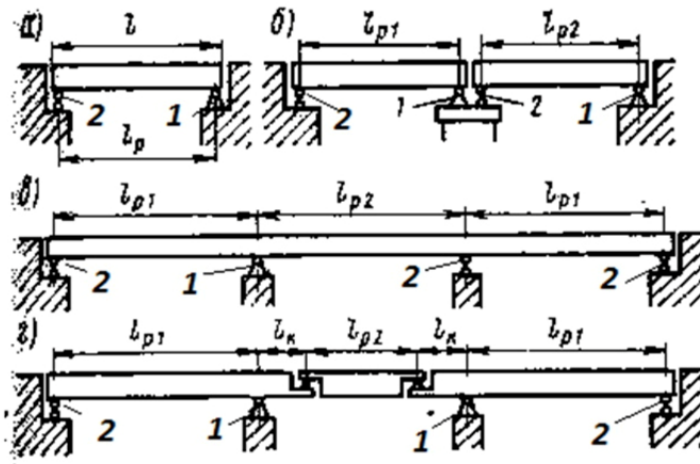
виадук

пешеходный путепровод

эстакада

Цифрой "1" обозначены опорные части

Цифрой "1" обозначены опорные части



неподвижные

подвижные

арматура, работающая на восприятие усилий: изгибающие моменты и поперечные силы

арматура, работающая на восприятие усилий: изгибающие моменты и поперечные силы

распределительная

монтажная

рабочая

арматура, расположенная по контуру сечения в связи с низким сопротивлением бетона растяжению и так же предназначена для увеличения жесткости арматурного каркаса

арматура, расположенная по контуру сечения в связи с низким сопротивлением бетона растяжению и так же предназначена для увеличения жесткости арматурного каркаса

распределительная

монтажная

рабочая

арматура, распределяющая усилия между рабочими стержнями

арматура, распределяющая усилия между рабочими стержнями

распределительная

монтажная

рабочая

Какая статическая схема данного пролетного строения (см. рис)

Какая статическая схема данного пролетного строения (см. рис)



балочная неразрезная

балочная разрезная

рамная

арочная

со сквозными фермами

По материалам данное искусственное сооружение относится к:

По материалам данное искусственное сооружение относится к:



- железобетонным мостам
- металлическим мостам
- сталежелезобетонным мостам
- каменным мостам

По материалам данный элемент пролетного строения относится к (см.рис)

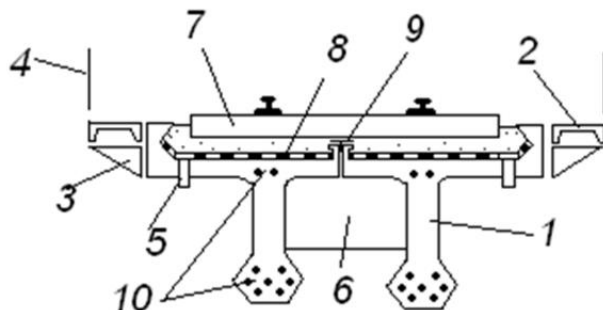
По материалам данный элемент пролетного строения относится к (см.рис)



- железобетонным конструкциям
- металлическим конструкциям
- каменным конструкциям
- сталежелезобетонным конструкциям
- бетонным конструкциям

Цифрами-выносками в сечении пролетного строения из предварительно напряженного железобетона выносками обозначены, начиная с 1

Цифрами-выносками в сечении пролетного строения из предварительно напряженного железобетона



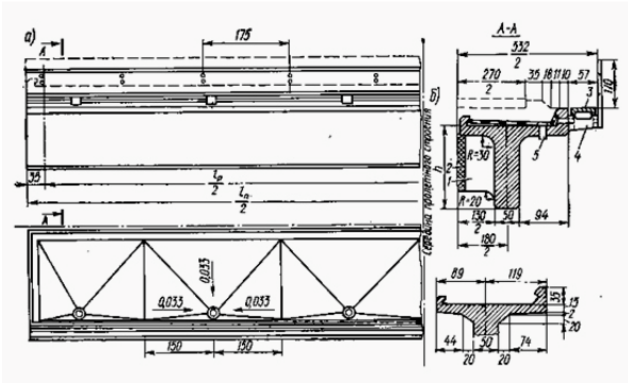
Ответ 4

водоотводная трубка

Ответ 5

Данный тип пролетных строений (см.рис) относится к

Данный тип пролетных строений (см.рис) относится к

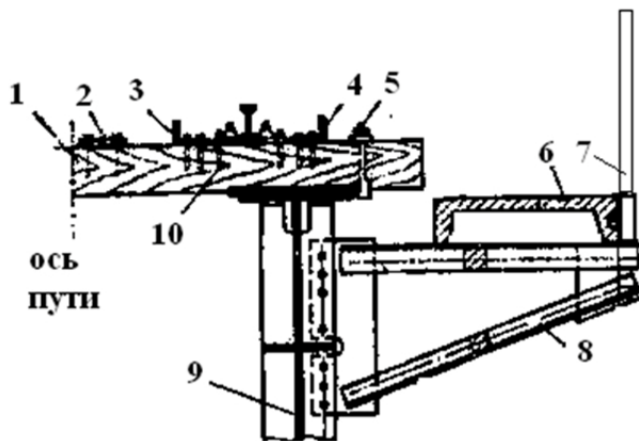


плитным

ребристым

Цифрами указаны элементы мостового полотна по порядку, начиная с "1" (см.рис) (10 отсутствует)

Цифрами указаны элементы мостового полотна по порядку, начиная с "1" (см.рис) (10 отсутствует)



мостовой брус

Ответ 1

дощатый настил перехода

Ответ 2

контрголок

Ответ 3

охранный уголок

Ответ 4

лапчатый болт

Ответ 5

тротуарная плита

Ответ 6

перила

Ответ 7

тротуарная консоль

Ответ 8

главная балка пролетного строения

Ответ 9

какой данный тип мостового полотна (см.рис)

какой данный тип мостового полотна (см.рис)



на деревянных поперечинах (мостовом брусе)

на железобетонных плитах БМП

какой данный тип мостового полотна (см.рис)

какой данный тип мостового полотна (см.рис)



на деревянных поперечинах

на железобетонных плитах БМП

Конструкция данного пролетного строения (см.рис)

Конструкция данного пролетного строения (см.рис)



- коробчатое с ортотропной плитой настила
- двутавровое со сплошностенчатыми балками
- железобетонное разрезное
- металлическое со сквозными фермами

Что относится к элементам мостового полотна (выбрать несколько, см.рис.)

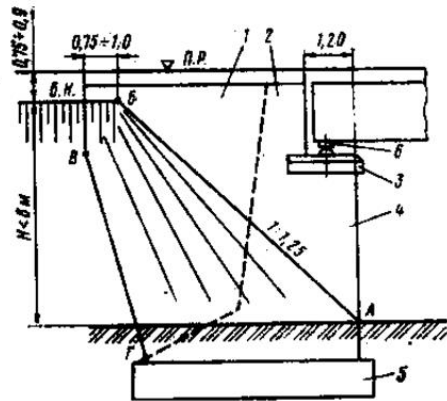
Что относится к элементам мостового полотна (выбрать несколько, см.рис.)



- охранные приспособления
- опорные части
- балласт
- пролетные строения
- тротуары и перила

Цифрами на схеме устоя обозначены (см.рис) по порядку, начиная с 1

Цифрами на схеме устоя обозначены (см.рис)



открылки

Ответ 1

шкафная стенка

Ответ 2

подферменная плита

Ответ 3

передняя грань (стенка)

Ответ 4

фундамент

Ответ 5

опорная часть

Ответ 6

Данные опоры относятся к следующему типу (см.рис)

Данные опоры относятся к следующему типу (см.рис)



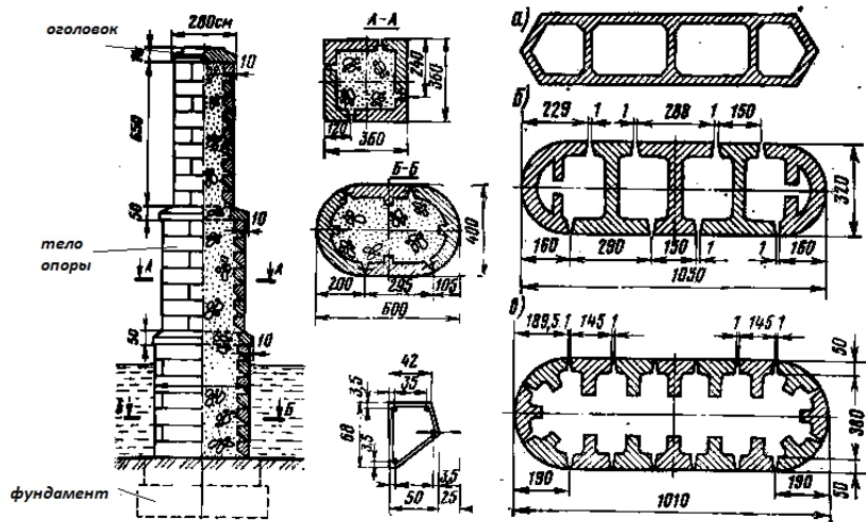
столбчатая

стоечная

-
- рамная
-
- массивная

Представленная схема устройства промежуточных опор относится к ... конструкции (см. рис)

Представленная схема устройства промежуточных опор относится к ... конструкции (см. рис)



-
- монолитная
-
- сборная
-
- сборно-монолитная

Такая опора относится к (см.рис)

Такая опора относится к (см.рис)



- рамной
- стоечной
- массивной

Такая опорная часть -

Такая опорная часть



- тангенциальная

- катковая
- валковая
- секторная

Такая опорная часть относится к (см.рис)

Такая опорная часть относится к (см.рис)



- тангенциальная
- катковая
- валковая
- секторная

Такая опорная часть относится к (см.рис)

Такая опорная часть относится к (см.рис)



- тангенциальная
- катковая
- валковая
- секторная

Носовая выдающаяся часть опоры называется (ввести название, см. рис, именительный падеж)

Носовая выдающаяся часть опоры называется (ввести название, см. рис, любой падеж)



Ответ

какая часть мостового перехода изображена на рисунке

какая часть мостового перехода изображена на рисунке



- пролетное строение
- промежуточная опора
- струенаправляющая дамба
- конус насыпи
- водоотвод

На первой в России железной дороге С.Петербург - Москва (Николаевская) мосты были:

На первой в России железной дороге С.Петербург - Москва (Николаевская) мосты были:

- деревянные, системы Гау-Журавского
- бетонные и железобетонные балочные
- чугунные литые
- металлические клепаные

- сталежелезобетонные

Первая железная дорога появилась

Первая железная дорога появилась

- В железная дорога длиной 300 м в Германии.
- В Петрозаводске
- В Уэльсе (Англия)

Первый в России институт инженеров путей сообщения

Первый в России институт инженеров путей сообщения

- МИИТ - МТУ
- НИВИТ- СГУПС
- ЛИИЖТ - ПГУПС
- УЭМИИТ-УРГУПС

Требуемый уклон конуса насыпи при необсыпных устоях (высота насыпи меньше 6 м)

Требуемый уклон конуса насыпи при необсыпных устоях (высота насыпи меньше 6 м)

- 1:1,15
- 1:1,25
- 1:1,35
- 1:1,5

Требуемый уклон конуса насыпи при обсыпных устоях (высота насыпи свыше 6 м)

Требуемый уклон конуса насыпи при обсыпных устоях (высота насыпи свыше 6 м)

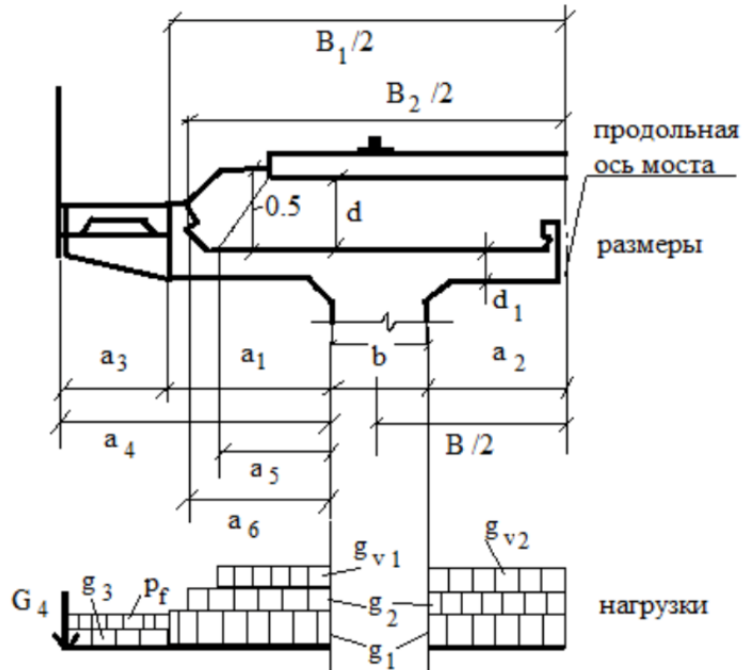
- 1:1,15
- 1:1,25
- 1:1,35

○

1:1,5

Какие нагрузки на плиту проезжей части обозначены на схеме

Какие нагрузки на плиту проезжей части обозначены на схеме



Собственный вес плиты

Ответ 1

Вес балласта

Ответ 2

Временная нагрузка

Ответ 3

Вес тротуаров

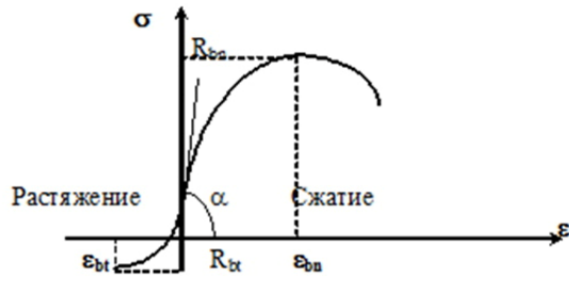
Ответ 4

Нагрузка на перила

Ответ 5

Расчетная схема плиты проезжей части представляется в виде

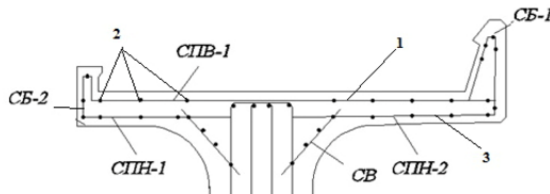
Расчетная схема плиты проезжей части представляется в виде



- бетона
- арматурной стали

Армирование плиты проезжей части

Привести соответствие арматурным элементам



Рабочая арматура плиты

Ответ 1

Распределительная арматура плиты

Ответ 2

Монтажная арматура плиты

Ответ 3

Сетки бортиков

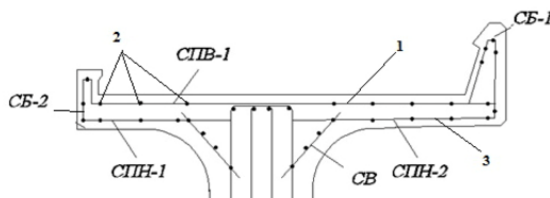
Ответ 4

Сетки вутов

Ответ 5

цифрой 1 на рисунке обозначено

цифрой 1 на рисунке обозначено



- рабочая арматура главной балки пролетного строения
-

рабочая арматура плиты проезжей части пролетного строения

хомуты главной балки пролетного строения

распределительная арматура плиты проезжей части

монтажная арматура плиты проезжей части

К временным нагрузкам относятся (выбрать несколько)

К временным нагрузкам относятся (выбрать несколько)

Собственный вес конструкций

Вертикальная нагрузка подвижного состава

Ветровая нагрузка

Вес мостового полотна

Тормозная нагрузка

Вес обустройств и коммуникаций

Горизонтальная поперечная нагрузка от ударов подвижного состава

Сейсмическая нагрузка

Нагрузка от усадки и ползучести бетона в статически неопределимых системах

К постоянным нагрузкам относятся (выбрать несколько)

К постоянным нагрузкам относятся (выбрать несколько)

Собственный вес конструкций

Вертикальная нагрузка подвижного состава

Ветровая нагрузка

Вес мостового полотна

Тормозная нагрузка

Вес обустройств и коммуникаций

Горизонтальная поперечная нагрузка от ударов подвижного состава

Сейсмическая нагрузка

Нагрузка от усадки и ползучести бетона в статически неопределимых системах

К прочим нагрузкам (не относящиеся к постоянным или временным) относятся (выбрать несколько)

К **прочим нагрузкам** (не относящиеся к постоянным или временным) относятся (выбрать несколько)

Собственный вес конструкций

Вертикальная нагрузка подвижного состава

Ветровая нагрузка

Вес мостового полотна

Тормозная нагрузка

Вес обустройств и коммуникаций

Горизонтальная поперечная нагрузка от ударов подвижного состава

Сейсмическая нагрузка

Нагрузка от усадки и ползучести бетона в статически неопределимых системах

В формуле расчета прочности тавровой железобетонной балки приводятся следующие величины (см рисунок) 1. расчетная высота сжатой зоны бетона 2. рабочая высота сечения 3. площадь сжатой арматуры 4. расчетное сопротивление бетона

В формуле расчета прочности тавровой железобетонной балки приводятся следующие величины (см рисунок)

$$M^{pp} \leq R_b \cdot b_f \cdot X \cdot (h_0 - 0.5 \cdot X) + R_{sc} \cdot A_s \cdot (h_0 - a_s),$$

расчетная высота сжатой зоны бетона

Ответ 1

рабочая высота сечения

Ответ 2

площадь сжатой арматуры

Ответ 3

расчетное сопротивление бетона сжатию

Ответ 4

Сопоставьте коэффициенты

Сопоставьте коэффициенты, используемые в расчетах, с их физической сущностью

учитывает уменьшение вероятности одновременного воздействия разных временных нагрузок (например расчетной тормозной и ветровой)

Ответ 1

учитывает отсутствие тяжелых транспортеров на мосту при расчетах выносливости

Ответ 2

учитывает потенциальную возможность превышения величины нормативной нагрузки

Ответ 3

учитывает колебания конструкций и удары подвижного состава на мосту

Ответ 4

В формуле проверки прочности железобетонной тавровой балки (см. рис)

В формуле проверки прочности железобетонной тавровой балки (см. рис)

$$M^{np} \leq R_b \cdot b_f' \cdot X \cdot (h_0 - 0,5 \cdot X) + R_{sc} \cdot A_s' \cdot (h_0 - a_s')$$

слева приводится несущая способность балки, а справа действующее в балке усилие при расчетах прочности

слева действующее в балке усилие при расчетах прочности, а справа приводится несущая способность балки

Свойство бетона претерпевать неупругие деформации при длительном действии напряжений, обусловленных внешними нагрузками и т.д.

Свойство бетона претерпевать неупругие деформации при длительном действии напряжений, обусловленных внешними нагрузками и т.д.

ползучесть

геометрическая нелинейность

свойство появления микротрещин

Свойство бетона уменьшать свой изначальный объем заданный при изготовлении вследствие уменьшения содержания влаги в материале

Свойство бетона уменьшать свой изначальный объем заданный при изготовлении вследствие уменьшения содержания влаги в материале

усадка

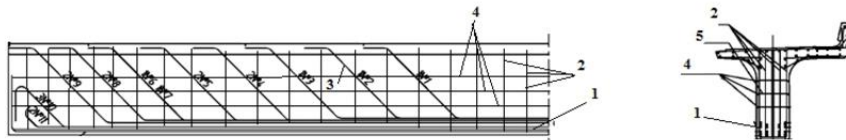
ползучесть

геометрическая нелинейность

свойство появления микротрещин

рабочая арматура обозначена номерами (выбрать несколько, см.рис.)

рабочая арматура обозначена номерами (выбрать несколько, см.рис.)



1

2

3

4

5

данное пролетное строение является (см.рис)

данное пролетное строение является (см.рис)



металлическое коробчатое с ортотропной плитой настила

металлическое балочное со сплошнотенчатыми балками

железобетонное разрезное

металлическое со сквозными фермами

металлическое пролетное строение на фото с ездой

металлическое пролетное строение на фото с ездой



- поверху
- понизу

По материалам данное автодорожное пролетное строение относится к

По материалам данное пролетное строение автодорожного моста относится к



-

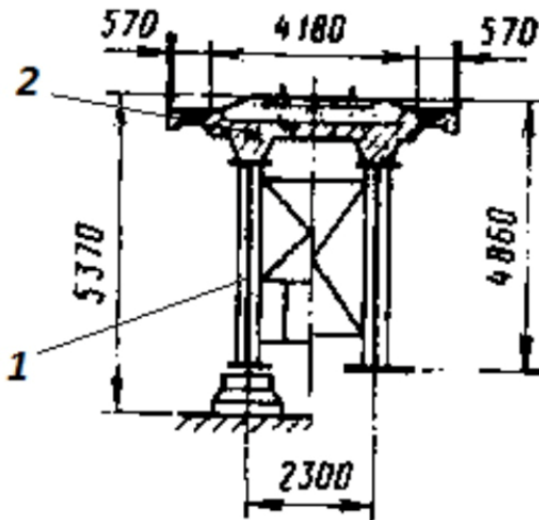
железобетонным мостам

каменным мостам

сталежелезобетонным мостам

сталежелезобетонное пролетное строение формируется в результате (см.рис)

сталежелезобетонное пролетное строение формируется в результате (см.рис)



укладки железобетонной плиты проезжей части на стальные балки

использования в качестве несущих элементов стальных балок

включения в совместную работу на нагрузки железобетонной плиты и стальных балок

отсутствует правильный ответ

выберете подходящие характеристики центрального пролетного строения моста через р. Лена (отметить несколько характеристик, см.рис)

выберете подходящие характеристики центрального пролетного строения моста через р. Лена (отметить несколько характеристик, см.рис)



металлическое

под железную дорогу

балочное разрезное

неразрезные фермы

со сквозными главными фермами

железобетонное балочное

Какая статическая схема данного пролетного строения (см. рис)

Какая статическая схема данного пролетного строения (см. рис)



арочная с ездой понизу

балочная стальная

со сквозными главными фермами

металлическое балочное с сплошной стенкой

Какие виды соединений в настоящее время, как правило, не применяются в строительстве металлических мостов

Какие виды соединений в настоящее время, как правило, **не применяются** в строительстве металлических мостов

болтовые

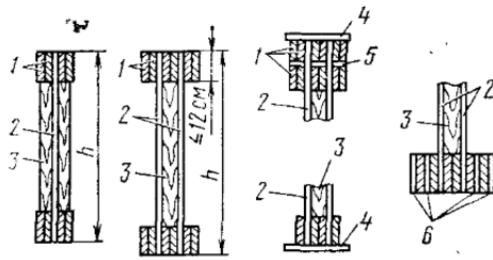
сварные

клепанные

на высокопрочных болтах

Проведите соответствие в клеёфанерных балках

Проведите соответствие в клеёфанерных балках



Доски поясов

Ответ 1 5 ▾

Стенки высокопрочной фанеры

Ответ 2 5 ▾

бруски для обеспечения устойчивости

Ответ 3 5 ▾

Горизонтальный фанерный лист

Ответ 4 5 ▾

Зазор между досками

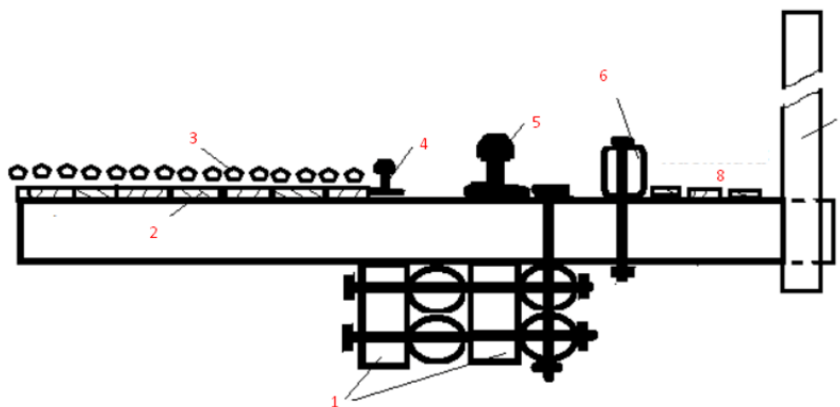
Ответ 5 5 ▾

фанерные листы нижнего пояса

Ответ 6 5 ▾

Установите соответствие в элементах проезжей части

Установите соответствие в элементах проезжей части



Прогон

Ответ 1 7 ▾

Доски настила

Ответ 2

Каменная наброска

Ответ 3

Контррельс

Ответ 4

Рельс

Ответ 5

Противоугонный брус

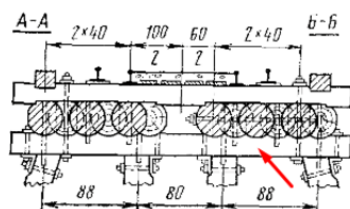
Ответ 6

Перила

Ответ 7

Стрелкой обозначено

Стрелкой обозначено



Насадка

Прогон

Настил

Накатник

В формуле расчета прочности деревянных балок

В формуле расчета прочности деревянных балок

$$\frac{M_d}{W_{nt}} \leq R_{db} \quad \frac{Q_d \cdot S_{br}}{J_{br} b} \leq R_{dab}$$

Изгибающий момент

Ответ 1

Поперечная сила

Ответ 2

Момент сопротивления

Ответ 3

Расчетное сопротивление

Ответ 4

Момент инерции

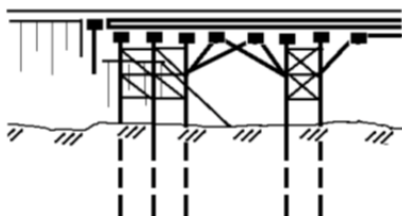
Ответ 5

Статический момент сопротивления

Ответ 6

Тип деревянного моста

Тип деревянного моста

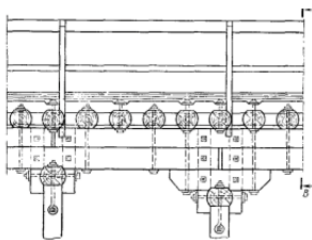


Балочный подкосный

Балочный с прогонами

Укажите порядок конструктивных элементов деревянного моста сверху вниз

Укажите порядок конструктивных элементов деревянного моста сверху вниз



Данная труба относится

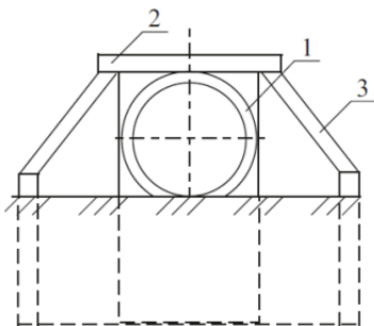
Данная труба относится к



- Металлическим гофрированным
- Железобетонным арочным
- Многоочковым

Данный оголовок трубы относится к

Данный оголовок трубы относится к



- Раструбным
- Портальным
- Без оголовка

Звенья труб относятся к

Звенья труб относятся к



- Многоочковым
- Круглым
- Железобетонным
- Безоголовочным

По форме сечения трубы могут быть

По форме сечения трубы могут быть

- Бетонные
- Прямоугольные
- Многоочковые
- Безнапорные
- Оголовочные

завершив монтаж выходного оголовка

Завершив монтаж выходного оголовка и лекальных блоков, приступают к монтажу звеньев трубы, включающему в себя 6 технологических операций

[Отправить запрос](#)

3.3 Типовые задания для выполнения курсового проекта и примерный перечень вопросов для его защиты

Типовые задания выложены в электронной информационно-образовательной среде ИрГУПС, доступной обучающемуся через его личный кабинет.

Ниже приведен образец задания для выполнения курсового проекта и примерный перечень вопросов для его защиты.

Образец типового задания для выполнения курсового проекта

ИрГУПС

Кафедра «СЖДМТ»

Задание на курсовой проект на тему
«Проект нового железнодорожного моста»

Студенту _____ группы СЖД.3-18-1

Составить проект железобетонного моста под железную дорогу через несудоходную реку при следующих данных:

- Отверстие моста _____
- Уровень меженных вод (УМВ) _____
- Расчетный уровень высоких вод 1% (РУВВ) _____
- Наивысший уровень высоких вод 0,33% (НУВВ) _____
- Наивысший уровень ледохода (УВЛ) _____
- Наинизший уровень ледостава (НУЛ) _____
- Средняя толщина льда _____
- Коэффициент размыва _____
- Географическое месторасположение моста _____
- Профиль перехода и геологический разрез по оси моста: приложение № _____
- Расчетная временная нагрузка С-14; нормы проектирования СП 35.13330.2011
- Данные для проектирования пролетного строения:
полная длина балки _____; высота балки _____; высота плиты пр.ч. _____; бетон _____; арм-е гл. балки _____; арм-е плиты пр.ч. _____; конструкторская часть _____;

Срок выполнения проекта 1.06.2022 _____

Руководитель курсового проектирования _____

«...» _____ 2022 г.

План работы		
Последовательность выполнения работ	Объем работы в проц. от всего задания	Сроки выполнения частей работы
1. Составление 3 вариантов железобетонного моста. Расчет фундамента опор, расчет устойчивости устоев. Подсчет объемов работ, стоимости по укрупненным измерителям, сравнение и выбор варианта с составлением краткой пояснительной записки.	35%	16 марта
Промежуточный контроль		
2. Расчет пролетного строения	35%	20 мая
3. Конструирование пролетного строения и опор. Составление пояснительной записки и оформление проекта	30%	1 июня

Пояснительная записка и расчеты к вариантам железобетонного моста 10-15 стр.

Расчет пролетного строения и опор железобетонного моста 30-40 стр.

Чертежи: варианты железобетонного моста 1-3 листа формата А4х4 или А3х4

Конструкция пролетного строения и опор моста – 1 лист формата А1 или А3х2;

Состав графической части проекта (чертежи):

- варианты – фасад моста (общий вид) и поперечный разрез с видом на каждую опору (М 1:100, 1:50);
- таблица объемов работ и стоимости к вариантам;
- конструктивные чертежи (1:50 – 1:25);
- выноска арматуры и спецификации по указанию руководителя;
- детали конструкции по заданию руководителя (М 1:20 – 1:10).

Чертежи вариантов и конструкций выполняются в программе AutoCAD с соблюдением требований СПДС ГОСТ Р 21.1101-2013

Образец типовых вопросов для защиты курсовых проектов

- От чего зависит высота и длина моста?
- Где проверяется отверстие моста? –показать.
- На какой глубине закладывается подошва фундамента на естественном основании?
- Как определяется число столбов (свай) свайного фундамента?
- Что такое строительная высота пролетного строения?
- Обосновать выбор варианта
- Чем отличается расчет по прочности пролетного строения от расчета на выносливость?
- Какие параметры проверяются при расчете по прочности, на выносливость и на трещиностойкость?
- Показать рабочую и распределительную арматуру в плите проезжей части
- Показать рабочую арматуру в главной балке, сказать, как она назначается и проверяется?
- Зачем строится эпюра материалов?
- Нарисовать схему нагрузок на опору
- Показать расчетное проверяемое сечение на опоре
- Порядок расчета опоры
- Какие шаги надо принимать, если проверки по предельным состояниям не сходятся?

3.4 Перечень теоретических вопросов к экзамену

(для оценки знаний)

1. Общая характеристика и классификация железобетонных мостов
2. Материалы железобетонных мостов
3. Современные системы железобетонных мостов больших пролетов и особенности их работы.
4. Арочные железобетонные мосты
5. Рамные железобетонные мосты
6. Плитные и ребристые пролетные строения с ненапрягаемой арматурой. Принципы и схемы армирования.
7. Конструкции промежуточных опор мостов
8. Конструкции береговых опор мостов
9. Конструкции опорных частей
10. Конструктивные детали железобетонных пролетных строений. Тротуары, перила, гидроизоляция, водоотвод.
11. Основные положения проектирования мостов (требования, вариантное проектирование, основные положения расчета мостовых конструкций).
12. Основы проектирования фундаментов при разработке варианта моста
13. Особенности работы предварительно напряженного железобетона.
14. Конструкции типовых балочных разрезных преднапряженных железобетонных пролетных строений под железнодорожную и автодорожную нагрузку.
15. Способы изготовления преднапряженных железобетонных конструкций.
16. Типы анкеров и домкратов при натяжении арматуры.
17. Стадии работы преднапряженных конструкций. Особенности и этапы расчетов.
18. Нагрузки железнодорожные, коэффициенты к нагрузкам и особенности загрузки линий влияния в сечениях разрезных балок пролетных строений железнодорожных мостов.
19. Категории трещиностойкости. Расчеты по трещиностойкости нормальных сечений преднапряженных железобетонных пролетных строений.
20. Конструктивные формы железобетонных мостов больших пролетов. Разновидности неразрезных балок. Железобетонные фермы.
21. Конструктивные формы железобетонных мостов больших пролетов. Рамные, арочные и вантовые мосты.
22. Трубы. Характер работы. Конструкции. Расчет труб. Технологии сооружения.
23. Современные системы металлических пролетных строений.
24. Металлические пролетные строения. Классификация. Материалы. Поперечные сечения обычных балочных пролетных строений.
25. Сталежелезобетонные и ортотропные пролетные строения мостов.
26. Примеры современных металлических мостов.
27. Металлические пролетные строения со сквозными главными фермами. Поперечные сечения элементов. Решетки ферм.
28. Мостовое полотно железнодорожных и автодорожных мостов.
29. Деревянные мосты. Общая характеристика. Конструкции опор и пролетных строений. Соединение деревянных элементов. Расчет деревянных мостов.
30. Особенности проявления геодинамики. Районирование по геодинамической активности. Защита мостовых сооружений от сейсмических и геодеформационных воздействий.

3.5 Перечень типовых простых практических заданий к экзамену

(для оценки умений)

1. Вариантное проектирование мостов.
2. Порядок расчета плиты проезжей части железобетонных балочных пролетных строений

3. Схема нагрузок на плиту проезжей части пролетного строения с разрезными железобетонными железнодорожными балками. Статическая схема плиты.
4. Определение усилий в железобетонных балках от нагрузок
5. Схемы нагрузок на промежуточные опоры мостов
6. Схемы нагрузок на береговые опоры мостов
7. Расчет сечений бетонных и железобетонных опор мостов
8. Построение эпюры материалов железобетонной балки
9. Определение количества арматуры и расчеты по прочности преднапряженных железобетонных пролетных строений по изгибающему моменту.
10. Построение эпюры материалов в железобетонных балках. Определение мест расположения анкеров напрягаемой арматуры.
11. Потери напряжений 1 и 2 группы при натяжении железобетонных пролетных строений мостов на упоры
12. Потери напряжений 1 и 2 группы при натяжении железобетонных пролетных строений мостов на бетон
13. Расчет балок пролетных строений металлических мостов
14. Расчет балок проезжей части металлических пролетных строений со сквозными главными фермами
15. Расчет ферм металлических пролетных строений

3.6 Перечень типовых практических заданий к экзамену

(для оценки навыков и (или) опыта деятельности)

1. Расчет главных балок с ненапрягаемой арматурой железобетонных пролетных строений. Порядок расчета.
2. Расчет промежуточной опоры. Схема нагрузок, порядок расчета.
3. Расчет береговой опоры. Схема нагрузок, порядок расчета.
4. Расчет нормальных сечений железобетонной балки с ненапрягаемой арматурой на прочность
5. Расчет нормальных сечений железобетонной балки с ненапрягаемой арматурой на выносливость
6. Расчет нормальных сечений железобетонной балки с ненапрягаемой арматурой на трещиностойкость
7. Расчет наклонных сечений железобетонной балки на прочность
8. Расчет на выносливость нормальных сечений преднапряженных железобетонных пролетных строений
9. Расчеты наклонных сечений балок железобетонных преднапряженных пролетных строений на касательные напряжения
10. Расчет стенок главных балок железобетонных преднапряженных пролетных строений на главные растягивающие напряжения
11. Расчет наклонных сечений балок преднапряженных железобетонных пролетных строений по прочности
12. Расчет наклонных сечений балок преднапряженных железобетонных пролетных строений на трещиностойкость

4. Методические материалы, определяющие процедуру оценивания знаний, умений, навыков и (или) опыта деятельности

В таблице приведены описания процедур проведения контрольно-оценочных мероприятий и процедур оценивания результатов обучения с помощью оценочных средств в соответствии с рабочей программой дисциплины.

Наименование оценочного средства	Описания процедуры проведения контрольно-оценочного мероприятия и процедуры оценивания результатов обучения
Собеседование	Собеседование, предусмотренное рабочей программой дисциплины, проводится на практическом занятии. Преподаватель на практическом занятии, предшествующем занятию проведения контроля, доводит до обучающихся тему, вопросы для подготовки к собеседованию. Результаты собеседования преподаватель доводит до обучающихся сразу после завершения собеседования
Курсовая работа	Ход выполнения разделов курсовой работы в рамках текущего контроля оценивается преподавателем исходя из объемов выполненных работ в соответствие со шкалами оценивания. Преподаватель информирует обучающихся о результатах оценивания выполнения курсового проекта сразу после контрольно-оценочного мероприятия. В ходе защиты курсовой работы обучающийся делает доклад протяженностью 5 – 7 минут. Преподаватель ставит окончательную оценку за курсовую работу после завершения защиты, учитывая уровень ее защиты

Для организации и проведения промежуточной аттестации составляются типовые контрольные задания или иные материалы, необходимые для оценки знаний, умений, навыков и (или) опыта деятельности, характеризующих этапы формирования компетенций в процессе освоения образовательной программы.

Перечень теоретических вопросов и типовые практические задания разного уровня сложности для проведения промежуточной аттестации обучающиеся получают в начале семестра через электронную информационно-образовательную среду ИрГУПС (личный кабинет обучающегося).

Описание процедур проведения промежуточной аттестации в форме экзамена и оценивания результатов обучения

Промежуточная аттестация в форме экзамена проводится путем устного собеседования по билетам или в форме компьютерного тестирования.

При проведении промежуточной аттестации в форме собеседования билеты составляются таким образом, чтобы каждый из них включал в себя теоретические вопросы и практические задания.

Билет содержит: два теоретических вопроса для оценки знаний. Теоретические вопросы выбираются из перечня вопросов к экзамену; два практических задания: одно из них для оценки умений (выбирается из перечня типовых простых практических заданий к экзамену); другое практическое задание для оценки навыков и (или) опыта деятельности (выбираются из перечня типовых практических заданий к экзамену).

Распределение теоретических вопросов и практических заданий по экзаменационным билетам находится в закрытом для обучающихся доступе. Разработанный комплект билетов (25-30 билетов) не выставляется в электронную информационно-образовательную среду ИрГУПС, а хранится на кафедре-разработчике фондов оценочных средств.


На экзамене обучающийся берет билет, для подготовки ответа на экзаменационный билет обучающемуся отводится время в пределах 45 минут. В процессе ответа обучающегося на вопросы и задания билета, преподаватель может задавать дополнительные вопросы.

Каждый вопрос/задание билета оценивается по четырехбалльной системе, а далее вычисляется среднее арифметическое оценок, полученных за каждый вопрос/задание. Среднее арифметическое оценок округляется до целого по правилам округления

При проведении промежуточной аттестации в форме компьютерного тестирования вариант тестового задания формируется из фонда тестовых заданий по дисциплине случайным

образом, но с условием: 50 % заданий должны быть заданиями открытого типа и 50 % заданий – закрытого типа.

Образец экзаменационного билета

 <p>2023-2024 уч.год</p>	<p>Экзаменационный билет № 1 по дисциплине Мосты на железных дорогах 6 семестр</p>	<p>Утверждаю : Зав.кафедрой СЖДМТ ИрГУПС Титов К.М.</p> <hr/>
<ol style="list-style-type: none">1. Плитные и ребристые пролетные строения с ненапрягаемой арматурой. Принципы и схемы армирования.2. Схемы нагрузок на промежуточные опоры мостов3. Расчет главных балок с ненапрягаемой арматурой железобетонных пролетных строений. Порядок расчета.		