

ФЕДЕРАЛЬНОЕ АГЕНТСТВО ЖЕЛЕЗНОДОРОЖНОГО ТРАНСПОРТА

Федеральное государственное бюджетное образовательное учреждение
высшего образования
«Иркутский государственный университет путей сообщения»
(ФГБОУ ВО ИрГУПС)

УТВЕРЖДЕНА
приказом ректора
от «31» мая 2024 г. № 425-1

Б1.О.54 Автоматика и телемеханика на перегонах

рабочая программа дисциплины

Специальность/направление подготовки – 23.05.05 Системы обеспечения движения поездов
Специализация/профиль – Автоматика и телемеханика на железнодорожном транспорте
Квалификация выпускника – Инженер путей сообщения
Форма и срок обучения – очная форма 5 лет; заочная форма 6 лет
Кафедра-разработчик программы – Автоматика, телемеханика и связь

Общая трудоемкость в з.е. – 9
Часов по учебному плану (УП) – 324

В том числе в форме практической подготовки (ПП) – 8/8
(очная/заочная)

Формы промежуточной аттестации
очная форма обучения:
зачет 8 семестр, экзамен 9 семестр, курсовой проект 9 семестр
заочная форма обучения:
зачет 5 курс, экзамен 6 курс, курсовой проект 6 курс

Очная форма обучения

Распределение часов дисциплины по семестрам

Семестр	8	9	Итого
Вид занятий	Часов по УП	Часов по УП	Часов по УП
Аудиторная контактная работа по видам учебных занятий/ в т.ч. в форме ПП*	68/4	51/4	119/8
– лекции	34	17	51
– практические (семинарские)	17	17	34
– лабораторные	17/4	17/4	34/8
Самостоятельная работа	76	93	169
Экзамен		36	36
Итого	144/4	180/4	324/8

Заочная форма обучения

Распределение часов дисциплины по семестрам

Курс	5	6	Итого
Вид занятий	Часов по УП	Часов по УП	Часов по УП
Аудиторная контактная работа по видам учебных занятий/ в т.ч. в форме ПП*	16/4	14/4	30/8
– лекции	8	4	12
– практические (семинарские)	4	6	10
– лабораторные	4/4	4/4	8/8
Самостоятельная работа	124	148	272
Зачет	4		4
Экзамен		18	18
Итого	144/4	180/4	324/8

* В форме ПП – в форме практической подготовки.

ИРКУТСК



Рабочая программа дисциплины разработана в соответствии с федеральным государственным образовательным стандартом высшего образования – специалитет по специальности 23.05.05 Системы обеспечения движения поездов, утвержденным Приказом Минобрнауки России от 27.03.2018 г. № 217.

Программу составил(и):

д.т.н., доцент, профессор кафедры АТС, В.В. Демьянов

Рабочая программа рассмотрена и одобрена для использования в учебном процессе на заседании кафедры «Автоматика, телемеханика и связь», протокол от «21» мая 2024 г. № 11

Зав. кафедрой, к. т. н., доцент

А.В. Пультяков

1 ЦЕЛЬ И ЗАДАЧИ ДИСЦИПЛИНЫ	
1.1 Цель дисциплины	
1	формирование у студентов знаний о принципах построения систем автоматики и телемеханики на перегонах (АТП), умения обоснованного выбора оптимальных технических решений для проектирования и модернизации систем автоматики и телемеханики и навыков диагностики технического состояния устройств АТП
1.2 Задачи дисциплины	
1	формирование необходимых теоретических знаний о принципах построения, функционирования и эксплуатации систем АТП, их эксплуатационно-технических характеристиках
2	обучение основным навыкам эксплуатации и технического обслуживания устройств и систем АТП и их проектирования для заданных условий эксплуатации, а также навыкам разработки типовой технической документации
1.3 Цель воспитания и задачи воспитательной работы в рамках дисциплины	
Профессионально-трудовое воспитание обучающихся	
Цель профессионально-трудового воспитания – формирование у обучающихся осознанной профессиональной ориентации, понимания общественного смысла труда и значимости его для себя лично, ответственного, сознательного и творческого отношения к будущей деятельности, профессиональной этики, способности предвидеть изменения, которые могут возникнуть в профессиональной деятельности, и умению работать в изменённых, вновь созданных условиях труда.	
Цель достигается по мере решения в единстве следующих задач:	
– формирование сознательного отношения к выбранной профессии;	
– воспитание чести, гордости, любви к профессии, сознательного отношения к профессиональному долгу, понимаемому как личная ответственность и обязанность;	
– формирование психологии профессионала;	
– формирование профессиональной культуры, этики профессионального общения;	
– формирование социальной компетентности и другие задачи, связанные с имиджем профессии и авторитетом транспортной отрасли	

2 МЕСТО ДИСЦИПЛИНЫ В СТРУКТУРЕ ОПОП	
Блок/часть ОПОП	Блок 1. Дисциплины / Обязательная часть
2.1 Дисциплины и практики, на которых основывается изучение данной дисциплины	
1	Б1.О.51 Эксплуатационные основы систем и устройств автоматики и телемеханики
2	Б1.О.52 Станционные системы автоматики и телемеханики
3	Б1.О.53 Диспетчерская централизация
4	Б1.О.57 Схемотехника и моделирование устройств автоматики и телемеханики
5	Б1.В.ДВ.02.01 Линии связи
6	Б1.В.ДВ.03.01 Специальные измерения и рельсовые цепи
7	Б1.В.ДВ.04.01 Системы контроля параметров подвижного состава
2.2 Дисциплины и практики, для которых изучение данной дисциплины необходимо как предшествующее	
1	Б1.О.55 Современные системы интервального регулирования движения поездов
2	Б1.В.ДВ.05.01 Микропроцессорные системы автоматики и телемеханики
3	Б1.В.ДВ.06.01 Комплексные системы автоматизированного управления сортировочным процессом
4	Б2.О.04(Пд) Производственная - преддипломная практика
5	Б3.01(Д) Выполнение выпускной квалификационной работы
6	Б3.02(Д) Защита выпускной квалификационной работы

3 ПЛАНИРУЕМЫЕ РЕЗУЛЬТАТЫ ОБУЧЕНИЯ ПО ДИСЦИПЛИНЕ, СООТНЕСЕННЫЕ С ТРЕБОВАНИЯМИ К РЕЗУЛЬТАТАМ ОСВОЕНИЯ ОБРАЗОВАТЕЛЬНОЙ ПРОГРАММЫ		
Код и наименование компетенции	Код и наименование индикатора достижения компетенции	Планируемые результаты обучения
ПК-4 Способен осуществлять работы по проектированию, внедрению, техническому обслуживанию, ремонту и модернизации релейного и	ПК-4.1 Применяет знания устройства, принципа действия, технических характеристик и конструктивных особенностей основных элементов, узлов и устройств релейных и микропроцессорных систем железнодорожной	Знать: роль и место устройств АТ в системе обеспечения безопасности движения поездов; принципы построения и алгоритмы функционирования систем АТ и их основные эксплуатационно-технические характеристики;
		Уметь: оценивать эксплуатационно-технические
		организацию и технологию эксплуатации, проектирования и модернизации устройств путевой блокировки, автоматической локомотивной сигнализации, устройств диспетчерского контроля и систем переездной сигнализации

микропроцессорного оборудования, устройств и сооружений станционных и перегонных систем железнодорожной автоматики и телемеханики	автоматики и телемеханики, а также систем контроля параметров подвижного состава	показатели и характеристики устройств АТП; осуществлять обоснованный выбор типа устройств АТП при их проектировании и модернизации для конкретного применения; производить необходимые расчеты и составлять техническую документацию при проектировании устройств АТП на перегоне и станции для случаев их оборудования, реконструкции или модернизации с учетом заданных эксплуатационных требований
		Владеть: методами расчета технических параметров и характеристик АТ на перегонах и станциях; методами и способами диагностики, поиска и устранения отказов устройств АТП

4 СТРУКТУРА И СОДЕРЖАНИЕ ДИСЦИПЛИНЫ

Код	Наименование разделов, тем и видов работ	Очная форма					Заочная форма				*Код индикатора достижения компетенции	
		Семестр	Часы				Курс	Часы				
			Лек	Пр	Лаб	СР		Лек	Пр	Лаб		СР
1.0	Раздел 1. Путевая блокировка и авторегулировка.											
1.1	Цели и задачи управления движением поездов на перегонах	8	2			5/зимняя	1					ПК-4.1
1.2	Функциональная схема комплекса интервального регулирования движения поездов	8	2			5/зимняя	1					ПК-4.1
1.3	Основы оптической сигнализации на железнодорожном транспорте	8	2			5/зимняя				5		ПК-4.1
1.4	Алгоритмы работы схем управления и контроля огней светофоров для децентрализованной и централизованной автоблокировки	8		2		5/зимняя				5		ПК-4.1
1.5	Расчет эксплуатационно-технических показателей систем АТП	8		3		5/зимняя				6		ПК-4.1
1.6	Исследование характеристик и схем включения светофоров	8			3/1	5/зимняя			1/1			ПК-4.1
1.7	Требования к функциям систем управления движением поездов на перегонах	8				8 5/зимняя				5		ПК-4.1
1.8	Особенности построения оптических каналов и устройств на железнодорожном транспорте	8				10 5/зимняя				5		ПК-4.1
1.9	Автоматическая блокировка и полуавтоблокировка: понятия и определения	8	2			5/зимняя	1					ПК-4.1
1.10	Логическая структура систем АБ	8	2			5/зимняя	1					ПК-4.1
1.11	Принципы построения систем АБ для организации двухстороннего движения	8	2			5/зимняя	1					ПК-4.1
1.12	Логические связи между	8	2			5/зимняя	1					ПК-4.1

4 СТРУКТУРА И СОДЕРЖАНИЕ ДИСЦИПЛИНЫ

Код	Наименование разделов, тем и видов работ	Очная форма				Заочная форма				*Код индикатора достижения компетенции	
		Семестр	Часы			Курс	Часы				
			Лек	Пр	Лаб		СР	Лек	Пр		Лаб
	контроль.										
2.1	Назначение, классификация и область применения автоматических ограждающих устройств (АОУ)	8	2			5/зимняя	1			ПК-4.1	
2.2	Принцип работы схем автоматической переездной сигнализации	8	2			5/зимняя			5	ПК-4.1	
2.3	Системы АОУ с контролем скорости движения поездов и аварийной ситуации на переезде	8	2			5/зимняя			5	ПК-4.1	
2.4	Переездные светофоры, автошлагбаумы и устройства заграждения переезда	8	2			5/зимняя			5	ПК-4.1	
2.5	Изучение типовых схем АОУ для участков, оборудованных числовой кодовой АБ	8		2		5/зимняя			10	ПК-4.1	
2.6	Изучение типовых схем АОУ для участков, оборудованных тональными рельсовыми цепями	8		2		5/зимняя	1			ПК-4.1	
2.7	Расчет участков приближения к переезду на перегоне и станции	8		2		5/зимняя	1			ПК-4.1	
2.8	Исследование устройств переездной сигнализации	8			4/1	5/зимняя			5	ПК-4.1	
2.9	Назначение, состав и функции систем ДК на перегоне, переезде и станции	8	2			5/зимняя	1			ПК-4.1	
2.10	Состав схем и принцип действия систем ЧДК и АПК ДК	8	2			5/зимняя			7	ПК-4.1	
2.11	Отечественные системы АТП. Перспективы дальнейшего развития отечественных систем АТП	8	2			5/зимняя			5	ПК-4.1	
2.12	Аппаратура и схемы ЧДК	8				12	5/зимняя			7	ПК-4.1
	Форма промежуточной аттестации – зачет	8					5/летняя		4	ПК-4.1	
3.0	Раздел 3. Сигнальная авторегулировка.										
3.1	Назначение, классификация и общие эксплуатационно-технические характеристики систем сигнальной авторегулировки (САР)	9	2			6/уст.	1			ПК-4.1	
3.2	Системы контроля бдительности и скорости	9	2			6/уст.	1			ПК-4.1	
3.3	Системы автоматического	9	2			6/уст.			5	ПК-4.1	

4 СТРУКТУРА И СОДЕРЖАНИЕ ДИСЦИПЛИНЫ

Код	Наименование разделов, тем и видов работ	Очная форма				Заочная форма				*Код индикатора достижения компетенции		
		Семестр	Часы			Курс	Часы					
			Лек	Пр	Лаб		СР	Лек	Пр		Лаб	СР
	регулирования скорости											
3.4	Принципы построения и эксплуатационно-технические требования к непрерывным и точечным системам АЛС	9	2			6/уст.				5	ПК-4.1	
3.5	Помехи в каналах связи автоматической локомотивной сигнализации (АЛС)	9	2			6/уст.	1				ПК-4.1	
3.6	Автоматическая сигнализация непрерывного действия (АЛСН)	9	2			6/уст.	1			5	ПК-4.1	
3.7	Многозначные системы АЛС	9	2			6/уст.					ПК-4.1	
3.8	Перспективы развития отечественных систем САР	9	3			6/уст.				5	ПК-4.1	
3.9	Разработка напольных устройств АЛСН на станции	9		3		6/уст.				5	ПК-4.1	
3.10	Исследование структуры и технологического алгоритма функционирования АЛСН	9			2/1	6/уст.			1/1		ПК-4.1	
3.11	Исследование характеристик локомотивной аппаратуры АЛСН	9			2/1	6/уст.			1/1		ПК-4.1	
3.12	Исследование логики работы локомотивного дешифратора ДКСВ1	9			4/0	6/уст.				5	ПК-4.1	
3.13	Исследование логики работы напольной аппаратуры АЛСН в составе АБ	9			2/0	6/уст.				5	ПК-4.1	
3.14	Исследование причин типовых сбоев и отказов локомотивной аппаратуры АЛСН	9			4/1	6/уст.			1/1	1	ПК-4.1	
3.15	Исследование процесса формирования стационарных помех в каналах связи АЛС	9			3/0	6/уст.			1/1		ПК-4.1	
	Форма промежуточной аттестации – экзамен	9			36	6/зимняя			18		ПК-4.1	
	Курсовой проект	9		14		93	6/зимняя		6		112	ПК-4.1
	Итого часов (без учёта часов на промежуточную аттестацию)		51	34	34/8	169		12	10	8/8	272	

5 ФОНД ОЦЕНОЧНЫХ СРЕДСТВ ДЛЯ ПРОВЕДЕНИЯ ТЕКУЩЕГО КОНТРОЛЯ УСПЕВАЕМОСТИ И ПРОМЕЖУТОЧНОЙ АТТЕСТАЦИИ ОБУЧАЮЩИХСЯ ПО ДИСЦИПЛИНЕ

Фонд оценочных средств для проведения текущего контроля успеваемости и промежуточной аттестации по дисциплине оформлен в виде приложения № 1 к рабочей программе дисциплины и размещен в электронной информационно-образовательной среде Университета, доступной обучающемуся через его личный кабинет

6 УЧЕБНО-МЕТОДИЧЕСКОЕ И ИНФОРМАЦИОННОЕ ОБЕСПЕЧЕНИЕ ДИСЦИПЛИНЫ

6.1 Учебная литература 6.1.1 Основная литература

	Библиографическое описание	Кол-во экз. в библиотеке/ онлайн
6.1.1.1	П. Ф. Бестемьянов, В. Б. Леушин, Н. Е. Федоров, Л. Б. Смирнова ; ред. В. М. Лисенков Функциональные схемы систем : учебник для вузов ж. -д. трансп. : в трех частях / П. Ф. Бестемьянов, В. Б. Леушин, Н. Е. Федоров, Л. Б. Смирнова ; ред. В. М. Лисенков. Москва : УМЦ ЖДТ, 2009. - 160с.	80
6.1.1.2	Демьянов, В. В. Принципы построения систем автоматики и телемеханики на перегонах : курс лекций / В. В. Демьянов, Р. В. Лихота. Иркутск : ИрГУПС, 2015. - 160с.	85
6.1.1.3	Лисенков, В.М. Системы управления движением поездов на перегонах. Часть 3. Функции, характеристики и параметры современных систем управления : учебник: в 3 ч. / рец. Д. В. Шалягин ; под ред. В.М. Лисенкова. — Москва : ФГБОУ «Учебно-методический центр по образованию на железнодорожном транспорте», 2016. — 176 с. — URL: https://umczdt.ru/books/1194/39326/ (дата обращения: 26.04.2024). — Текст : электронный.	Онлайн

6.1.2 Дополнительная литература

	Библиографическое описание	Кол-во экз. в библиотеке/ онлайн
6.1.2.1	Виноградова, В. Ю. Перегонные системы автоматики : учебник / В. Ю. Виноградова [и др.] ; ред. : В. Ю. М. : Маршрут, 2005. - 291с.	30
6.1.2.2	Кравцов, Ю. А. Системы железнодорожной автоматики и телемеханики : Учеб. для вузов / ред. Ю. А. Кравцов. М. : Транспорт, 1996. - 400с.	50
6.1.2.3	Демьянов, В. В. Автоматическая блокировка и переездная сигнализация лаб. практикум по дисциплине "Автоматика и телемеханика на перегонах" : лаб. практикум по дисциплине "Автоматика и телемеханика на перегонах" / сост. В. В. Демьянов. Иркутск : ИрГУПС, 2013. - 59с.	45
6.1.2.4	Демьянов, В. В. Оборудование перегона и промежуточной станции устройствами автоматики и телемеханики : учеб. пособие / Федер. агентство ж.-д. трансп., Иркут. гос. ун-т путей сообщ.. Иркутск : ИрГУПС, 2017. - 112с.	104
6.1.2.5	Шаманов, В. И. Автоматическая локомотивная сигнализация. Анализ работы и диагностика : лаб. практикум / М-во путей сообщ. РФ, Иркут. ин-т инженеров ж.-д. трансп.. Иркутск : ИрИИТ, 2000. - 52с.	117
6.1.2.6	Шаманов, В. И. Помехи и помехоустойчивость автоматической локомотивной сигнализации : учеб. пособие / В. И. Шаманов. Иркутск : , 2005. - 235с.	171
6.1.2.7	Демьянов, В.В. Автоматическая блокировка с тональными рельсовыми цепями и централизованным размещением аппаратуры : методические указания / рец.: А. Н. Непомнящих, О. В. Арсентьев ; Демьянов В. В., Копанев М. В. — Иркутск : ИрГУПС, 2017. — 22 с. — URL: https://umczdt.ru/books/1319/264262/ (дата обращения: 26.04.2024). — Текст : электронный.	Онлайн

6.1.3 Учебно-методические разработки (в т. ч. для самостоятельной работы обучающихся)

	Библиографическое описание	Кол-во экз. в библиотеке/ онлайн
6.1.3.1	Демьянов В.В. Методические указания по изучению дисциплины Б1.О.52 Автоматика и телемеханика на перегонах по специальности 23.05.05 Системы обеспечения движения поездов, специализация Автоматика и телемеханика на железнодорожном транспорте / Демьянов В.В.; ИрГУПС. – Иркутск : ИрГУПС, 2023. – 19 с. - Текст: электронный. - URL: https://www.irgups.ru/eis/for_site/umkd_files/mu_48678_1417_2024_1_signed.pdf	Онлайн

6.2 Ресурсы информационно-телекоммуникационной сети «Интернет»

6.2.1	Электронно-библиотечная система «Издательство Лань», https://e.lanbook.com/
6.2.2	Электронная библиотека Учебно-методического центра по образованию на железнодорожном

	транспорте «ЭБ УМЦ ЖДТ» — https://umczdt.ru/books/
6.3 Программное обеспечение и информационные справочные системы	
6.3.1 Базовое программное обеспечение	
6.3.1.1	Microsoft Windows Professional 10, государственный контракт от 20.07.2021 № 0334100010021000013-01
6.3.1.2	Microsoft Office Russian 2010, государственный контракт от 20.07.2021 № 0334100010021000013-01
6.3.1.3	FoxitReader, свободно распространяемое программное обеспечение http://free-software.com.ua/pdf-viewer/foxit-reader/
6.3.1.4	Adobe Acrobat Reader DC свободно распространяемое программное обеспечение https://get.adobe.com/ru/reader/enterprise/
6.3.1.5	Яндекс. Браузер. Прикладное программное обеспечение общего назначения, Офисные приложения, лицензия – свободно распространяемое программное обеспечение по лицензии BSD License
6.3.2 Специализированное программное обеспечение	
6.3.2.1	среда схемотехнического моделирования аналоговых и цифровых устройств MultiSim 11, лицензия Part Number: 779878-3510 serial number: M76X93647), среда схемотехнического моделирования аналоговых и цифровых устройств Multisim education 16.0, договор № 31705062861 от 06.06.2017 г., Айрен – программа тестирования знаний (свободно распространяемое ПО). http://irenproject.ru/ , графический редактор AUTOCAD 2016 (количество – неограниченно), Education Subscription), программная оболочка для проектирования и симуляции электрических схем «Electronics Workbench Circuit Board Design and Simulation Software» (количество – неограниченно, for students)
6.3.3 Информационные справочные системы	
6.3.3.1	Не предусмотрены
6.4 Правовые и нормативные документы	
6.4.1	Не предусмотрены

7 ОПИСАНИЕ МАТЕРИАЛЬНО-ТЕХНИЧЕСКОЙ БАЗЫ, НЕОБХОДИМОЙ ДЛЯ ОСУЩЕСТВЛЕНИЯ УЧЕБНОГО ПРОЦЕССА ПО ДИСЦИПЛИНЕ

1	Корпуса А, Б, В, Г, Д, Е ИрГУПС находятся по адресу г. Иркутск, ул. Чернышевского, д. 15; корпус Л ИрГУПС находится – по адресу г. Иркутск, ул. Лермонтова, д.80
2	Лаборатория Б-318 «Диспетчерская централизация и перегонные системы автоматики и телемеханики» для проведения лекционных и практических занятий, лабораторных работ, групповых и индивидуальных консультаций, курсового проектирования (выполнения курсовых работ), текущего контроля и промежуточной аттестации. Основное оборудование: специализированная мебель. Для проведения занятий имеются учебно-наглядные пособия (плакаты). учебный лабораторный стенд ДЦ «Сегунь», электрическая централизация станций «Байкал» и «Узловая», стенд пульт управления, пульт-табло ст. Узловая, блок ББКП, учебный лабораторный стенд «АБТ», тренажер для определения причин сбоев и устойчивых отказов устройств АЛСН, учебный лабораторный стенд «АБЧК»
3	Лаборатория В-102«Электропитающие устройства автоматики, телемеханики и связи» для проведения лекционных и практических занятий, лабораторных работ, групповых и индивидуальных консультаций, курсового проектирования (выполнения курсовых работ), текущего контроля и промежуточной аттестации. Основное оборудование: специализированная мебель, для проведения занятий имеются учебно-наглядные пособия (плакаты). предвходная сигнальная точка (светодиодный мачтовый светофор, релейный шкаф, дроссель трансформатора, статив релейный)
4	Учебная аудитория А-214 для проведения лекционных и практических занятий, лабораторных работ, групповых и индивидуальных консультаций, курсового проектирования (выполнения курсовых работ), текущего контроля и промежуточной аттестации. Основное оборудование: специализированная мебель, мультимедиапроектор, экран, (ноутбук переносной). Для проведения занятий имеются учебно-наглядные пособия (презентации, плакаты).
5	Помещения для самостоятельной работы обучающихся оснащены компьютерной техникой, подключенной к информационно-телекоммуникационной сети «Интернет», и обеспечены доступом в электронную информационно-образовательную среду ИрГУПС. Помещения для самостоятельной работы обучающихся: – читальные залы; – учебные залы вычислительной техники А-401, А-509, А-513, А-516, Д-501, Д-503, Д-505, Д-507; – помещения для хранения и профилактического обслуживания учебного оборудования – А-521

8 МЕТОДИЧЕСКИЕ УКАЗАНИЯ ДЛЯ ОБУЧАЮЩИХСЯ ПО ОСВОЕНИЮ ДИСЦИПЛИНЫ

Вид учебной	Организация учебной деятельности обучающегося
-------------	---

деятельности	
Лекция	<p>Лекция (от латинского «lectio» – чтение) – вид аудиторных учебных занятий. Лекция: закладывает основы научных знаний в систематизированной, последовательной, обобщенной форме; раскрывает состояние и перспективы развития соответствующей области науки и техники; концентрирует внимание обучающихся на наиболее сложных, узловых вопросах; стимулирует познавательную активность обучающихся.</p> <p>Во время лекционных занятий обучающийся должен уметь сконцентрировать внимание на изучаемых проблемах и включить в работу все виды памяти: словесную, образную и моторно-двигательную. Для этого весь материал, излагаемый преподавателем, обучающемуся необходимо конспектировать. На полях конспекта следует пометить вопросы, выделенные обучающимся для консультации с преподавателем. Выводы, полученные в виде формул, рекомендуется в конспекте подчеркивать или обводить рамкой, чтобы лучше запоминались. Полезно составить краткий справочник, содержащий определения важнейших понятий лекции. К каждому занятию следует разобрать материал предыдущей лекции. Изучая материал по учебнику или конспекту лекций, следует переходить к следующему вопросу только в том случае, когда хорошо усвоен предыдущий вопрос. Ряд вопросов дисциплины может быть вынесен на самостоятельное изучение. Такое задание требует оперативного выполнения. В конспекте лекций необходимо оставить место для освещения упомянутых вопросов. Обозначить вопросы, термины, материал, который вызывает трудности, пометить и попытаться найти ответ в рекомендуемой литературе. Если самостоятельно не удастся разобраться в материале, то необходимо сформулировать вопрос и задать преподавателю на консультации, на практическом занятии</p>
Практическое занятие	<p>Практическое занятие – вид аудиторных учебных занятий, целенаправленная форма организации учебного процесса, при реализации которой обучающиеся по заданию и под руководством преподавателя выполняют практические задания. Практические задания направлены на углубление научно-теоретических знаний и овладение определенными методами работы, в процессе которых вырабатываются умения и навыки выполнения тех или иных учебных действий в данной сфере науки. Практические занятия развивают научное мышление и речь, позволяют проверить знания обучающихся, выступают как средства оперативной обратной связи; цель практических занятий – углублять, расширять, детализировать знания, полученные на лекции, в обобщенной форме и содействовать выработке навыков профессиональной деятельности.</p> <p>На практических занятиях подробно рассматриваются основные вопросы дисциплины, разбираются основные типы задач. К каждому практическому занятию следует заранее самостоятельно выполнить домашнее задание и выучить лекционный материал к следующей теме. Систематическое выполнение домашних заданий обязательно и является важным фактором, способствующим успешному усвоению дисциплины</p>
Лабораторная работа	<p>Основной целью лабораторных работ является теоретическое обоснование, наглядное и/или экспериментальное подтверждение и/или проверка существенных теоретических положений (законов, закономерностей) анализ существующих методик и методов их реализации и т.д. Они занимают преимущественное место при изучении дисциплин обязательной части и части, формируемой участниками образовательных отношений Блока I.</p> <p>Исходя из цели, содержанием лабораторных работ могут быть:</p> <ul style="list-style-type: none"> - экспериментальная проверка формул, методик расчета; - проведение натурных измерений свойств, рабочих параметров, режимов работы при помощи лабораторного оборудования и/или стендов и макетов; - ознакомление, анализ и теоретические выкладки по устройству, принципу действия и способам обслуживания аппаратов, деталей машин, механизмов, процессов, протекающих в них при этом и т.д.; - наглядная графическая интерпретация чертежей, схем, объемных поверхностей и т.д., воспроизводимых с помощью специализированного программного обеспечения; - имитационное моделирование процессов, протекающих в сложных химических, физических, механических, электрических и пр. объектах; - наглядное представление о работе персонала конкретной организации или подразделения ОАО «РЖД» посредством моделирования штатных и внештатных ситуаций в виртуальных специализированных АРМ (автоматизированных рабочих мест); - установление и подтверждение закономерностей (путем сравнения проведенного эксперимента и рассчитанных значений) и т.д.; - ознакомление с методиками проведения экспериментов, наглядным устройством стенд-макетов и пр.; - установление свойств веществ, их качественных и количественных характеристик; - анализ различных характеристик процессов, в том числе производственных и иных процессов;

	<ul style="list-style-type: none"> - расчет параметров различных явлений и процессов, смоделировать которые не возможно в реальных условиях (например, чрезвычайные ситуации и пр.); - наблюдение развития явлений, процессов и др. <p>Допускается иное содержание лабораторных работ, если это будет способствовать реализации целей и задач дисциплины и формированию соответствующих компетенций.</p> <p>По характеру выполняемых лабораторных работ возможны:</p> <ul style="list-style-type: none"> - ознакомительные работы, используемые для закрепления изученного теоретического материалы; - аналитические работы, используемые для получения новой информации на основе формализованных методов; - творческие работы, ориентированные на самостоятельный выбор подходов решения задач. <p>Прежде, чем приступить к лабораторным занятиям, обучающимся необходимо повторить теоретический материал по теме работы. Каждая лабораторная работа оснащена методическими указаниями, разработанными преподавателями, ведущими дисциплину</p>
Самостоятельная работа	<p>Обучение по дисциплине «Автоматика и телемеханика на перегонах» предусматривает активную самостоятельную работу обучающегося. В разделе 4 рабочей программы, который называется «Структура и содержание дисциплины», все часы самостоятельной работы расписаны по темам и вопросам, а также указана необходимая учебная литература: обучающийся изучает учебный материал, разбирает примеры и решает разноуровневые задачи в рамках выполнения как общих домашних заданий, так и индивидуальных домашних заданий (ИДЗ) и других видов работ, предусмотренных рабочей программой дисциплины. При выполнении домашних заданий обучающемуся следует обратиться к задачам, решенным на предыдущих практических занятиях, решенным домашним работам, а также к примерам, приводимым лектором. Если этого будет недостаточно для выполнения всей работы можно дополнительно воспользоваться учебными пособиями, приведенными в разделе 6.1 «Учебная литература». Если, несмотря на изученный материал, задание выполнить не удастся, то в обязательном порядке необходимо посетить консультацию преподавателя, ведущего практические занятия, и/или консультацию лектора.</p> <p>Домашние задания, индивидуальные домашние задания и другие работы, предусмотренные рабочей программой дисциплины должны быть выполнены обучающимся в установленные преподавателем сроки в соответствии с требованиями к оформлению текстовой и графической документации, сформулированным в Положении «Требования к оформлению текстовой и графической документации. Нормоконтроль»</p>
Комплекс учебно-методических материалов по всем видам учебной деятельности, предусмотренным рабочей программой дисциплины (модуля), размещен в электронной информационно-образовательной среде ИрГУПС, доступной обучающемуся через его личный кабинет	

Приложение № 1 к рабочей программе

ФОНД ОЦЕНОЧНЫХ СРЕДСТВ

**для проведения текущего контроля успеваемости
и промежуточной аттестации**

1. Общие положения

Фонд оценочных средств (ФОС) является составной частью нормативно-методического обеспечения системы оценки качества освоения обучающимися образовательной программы.

Фонд оценочных средств предназначен для использования обучающимися, преподавателями, администрацией ИрГУПС, а также сторонними образовательными организациями для оценивания качества освоения образовательной программы и уровня сформированности компетенций у обучающихся.

Задачами ФОС являются:

- оценка достижений обучающихся в процессе изучения дисциплины;
- обеспечение соответствия результатов обучения задачам будущей профессиональной деятельности через совершенствование традиционных и внедрение инновационных методов обучения в образовательный процесс;
- самоподготовка и самоконтроль обучающихся в процессе обучения.

Фонд оценочных средств сформирован на основе ключевых принципов оценивания: валидность, надежность, объективность, эффективность.

Для оценки уровня сформированности компетенций используется трехуровневая система:

- минимальный уровень освоения, обязательный для всех обучающихся по завершению освоения образовательной программы; дает общее представление о виде деятельности, основных закономерностях функционирования объектов профессиональной деятельности, методов и алгоритмов решения практических задач;
- базовый уровень освоения, превышение минимальных характеристик сформированности компетенций; позволяет решать типовые задачи, принимать профессиональные и управленческие решения по известным алгоритмам, правилам и методикам;
- высокий уровень освоения, максимально возможная выраженность характеристик компетенций; предполагает готовность решать практические задачи повышенной сложности, нетиповые задачи, принимать профессиональные и управленческие решения в условиях неполной определенности, при недостаточном документальном, нормативном и методическом обеспечении.

2. Перечень компетенций, в формировании которых участвует дисциплина.

Программа контрольно-оценочных мероприятий. Показатели оценивания компетенций, критерии оценки

Дисциплина «Автоматика и телемеханика на перегонах» участвует в формировании компетенций:

ПК-4. Способен осуществлять работы по проектированию, внедрению, техническому обслуживанию, ремонту и модернизации релейного и микропроцессорного оборудования, устройств и сооружений станционных и перегонных систем железнодорожной автоматики и телемеханики

Программа контрольно-оценочных мероприятий очная форма обучения

№	Наименование контрольно-оценочного мероприятия	Объект контроля	Код индикатора достижения компетенции	Наименование оценочного средства (форма проведения*)
8 семестр				
1.0	Раздел 1. Путьевая блокировка и авторегулировка			
1.1	Текущий контроль	Цели и задачи управления движением поездов на перегонах	ПК-4.1	Собеседование (устно)
1.2	Текущий контроль	Функциональная схема комплекса интервального регулирования движения поездов	ПК-4.1	Собеседование (устно)
1.3	Текущий контроль	Основы оптической сигнализации на железнодорожном транспорте	ПК-4.1	Собеседование (устно)
1.4	Текущий контроль	Алгоритмы работы схем управления и контроля огней светофоров для децентрализованной и централизованной автоблокировки	ПК-4.1	Собеседование (устно)
1.5	Текущий контроль	Расчет эксплуатационно-технических показателей систем АТП	ПК-4.1	Собеседование (устно)
1.6	Текущий контроль	Исследование характеристик и схем включения светофоров	ПК-4.1	Лабораторная работа (письменно)
1.7	Текущий контроль	Требования к функциям систем управления движением поездов на перегонах	ПК-4.1	Собеседование (устно)
1.8	Текущий контроль	Особенности построения оптических каналов и устройств на железнодорожном транспорте	ПК-4.1	Собеседование (устно)
1.9	Текущий контроль	Автоматическая блокировка и полуавтоблокировка: понятия и определения	ПК-4.1	Собеседование (устно)
1.10	Текущий контроль	Логическая структура систем АБ	ПК-4.1	Собеседование (устно)
1.11	Текущий контроль	Принципы построения систем АБ для организации двухстороннего движения	ПК-4.1	Собеседование (устно)
1.12	Текущий контроль	Логические связи между станциями в двухсторонних системах АБ	ПК-4.1	Собеседование (устно)
1.13	Текущий контроль	Помехоустойчивость систем АБ. Выбор видов сигналов и методов выделения информации	ПК-4.1	Собеседование (устно)
1.14	Текущий контроль	Общая характеристика и алгоритмы функционирования полуавтоматической блокировки (ПАБ)	ПК-4.1	Собеседование (устно)

1.15	Текущий контроль	Назначение, функции и логическая структура схем увязки АБ со станционными системами АТ	ПК-4.1	Собеседование (устно)
1.16	Текущий контроль	Типовые схемы числовой кодовой автоблокировки переменного тока	ПК-4.1	Собеседование (устно)
1.17	Текущий контроль	Типовые схемы децентрализованной АБ с рельсовыми цепями тональной частоты	ПК-4.1	Собеседование (устно)
1.18	Текущий контроль	Типовые схемы централизованной АБ с рельсовыми цепями тональной частоты	ПК-4.1	Собеседование (устно)
1.19	Текущий контроль	Исследование числовой кодовой АБ переменного тока	ПК-4.1	Лабораторная работа (письменно)
1.20	Текущий контроль	Исследование АБ с рельсовыми цепями тональной частоты	ПК-4.1	Лабораторная работа (письменно)
1.21	Текущий контроль	Исследование схем централизованной АБ с рельсовыми цепями тональной частоты	ПК-4.1	Лабораторная работа (письменно)
1.22	Текущий контроль	Изучение типовых схем числовой кодовой АБ для двухстороннего движения	ПК-4.1	Собеседование (устно)
1.23	Текущий контроль	Изучение схем увязки централизованной АБ с рельсовыми цепями тональной частоты и станционных систем АТ	ПК-4.1	Собеседование (устно)
1.24	Текущий контроль	Полная четырехпроводная схема смены направления	ПК-4.1	Собеседование (устно)
1.25	Текущий контроль	Изучение типовых технических решений микропроцессорной полуавтоматической блокировки	ПК-4.1	Собеседование (устно)
2.0	Раздел 2. Автоматические ограждающие устройства и автоматический диспетчерский контроль			
2.1	Текущий контроль	Назначение, классификация и область применения автоматических ограждающих устройств (АОУ)	ПК-4.1	Собеседование (устно)
2.2	Текущий контроль	Принцип работы схем автоматической переездной сигнализации	ПК-4.1	Собеседование (устно)
2.3	Текущий контроль	Системы АОУ с контролем скорости движения поездов и аварийной ситуации на переезде	ПК-4.1	Собеседование (устно)
2.4	Текущий контроль	Переездные светофоры, автошлагбаумы и устройства заграждения переезда	ПК-4.1	Собеседование (устно)
2.5	Текущий контроль	Изучение типовых схем АОУ для участков, оборудованных числовой кодовой АБ	ПК-4.1	Собеседование (устно)
2.6	Текущий контроль	Изучение типовых схем АОУ для участков, оборудованных тональными рельсовыми цепями	ПК-4.1	Собеседование (устно)
2.7	Текущий контроль	Расчет участков приближения к переезду на перегоне и станции	ПК-4.1	Собеседование (устно)
2.8	Текущий контроль	Исследование устройств переездной сигнализации	ПК-4.1	Лабораторная работа (письменно)
2.9	Текущий контроль	Назначение, состав и функции систем ДК на перегоне, переезде и станции	ПК-4.1	Собеседование (устно)
2.10	Текущий контроль	Состав схем и принцип действия систем ЧДК и АПК ДК	ПК-4.1	Собеседование (устно)
2.11	Текущий контроль	Отечественные системы АТП.	ПК-4.1	Собеседование (устно)

	контроль	Перспективы дальнейшего развития отечественных систем АТП		
2.12	Текущий контроль	Аппаратура и схемы ЧДК	ПК-4.1	Собеседование (устно)
	Промежуточная аттестация		ПК-4.1	Зачет (собеседование) Зачет - тестирование (компьютерные технологии)
9 семестр				
3.0	Раздел 3. Сигнальная авторегулировка			
3.1	Текущий контроль	Назначение, классификация и общие эксплуатационно-технические характеристики систем сигнальной авторегулировки (САР)	ПК-4.1	Собеседование (устно)
3.2	Текущий контроль	Системы контроля бдительности и скорости	ПК-4.1	Собеседование (устно)
3.3	Текущий контроль	Системы автоматического регулирования скорости	ПК-4.1	Собеседование (устно)
3.4	Текущий контроль	Принципы построения и эксплуатационно-технические требования к непрерывным и точечным системам АЛС	ПК-4.1	Собеседование (устно)
3.5	Текущий контроль	Помехи в каналах связи автоматической локомотивной сигнализации (АЛС)	ПК-4.1	Собеседование (устно)
3.6	Текущий контроль	Автоматическая сигнализация непрерывного действия (АЛСН)	ПК-4.1	Собеседование (устно)
3.7	Текущий контроль	Многозначные системы АЛС	ПК-4.1	Собеседование (устно)
3.8	Текущий контроль	Перспективы развития отечественных систем САР	ПК-4.1	Собеседование (устно)
3.9	Текущий контроль	Разработка напольных устройств АЛСН на станции	ПК-4.1	Собеседование (устно)
3.10	Текущий контроль	Исследование структуры и технологического алгоритма функционирования АЛСН	ПК-4.1	Лабораторная работа (письменно)
3.11	Текущий контроль	Исследование характеристик локомотивной аппаратуры АЛСН	ПК-4.1	Лабораторная работа (письменно)
3.12	Текущий контроль	Исследование логики работы локомотивного дешифратора ДКСВ1	ПК-4.1	Лабораторная работа (письменно)
3.13	Текущий контроль	Исследование логики работы напольной аппаратуры АЛСН в составе АБ	ПК-4.1	Лабораторная работа (письменно)
3.14	Текущий контроль	Исследование причин типовых сбоев и отказов локомотивной аппаратуры АЛСН	ПК-4.1	Лабораторная работа (письменно)
3.15	Текущий контроль	Исследование процесса формирования стационарных помех в каналах связи АЛС	ПК-4.1	Лабораторная работа (письменно)
	Промежуточная аттестация		ПК-4.1	Курсовой проект (письменно) Курсовой проект (устно)
	Промежуточная аттестация		ПК-4.1	Экзамен (собеседование) Экзамен - тестирование (компьютерные технологии)

Программа контрольно-оценочных мероприятий

заочная форма обучения

№	Наименование контрольно-оценочного мероприятия	Объект контроля	Код индикатора достижения компетенции	Наименование оценочного средства (форма проведения*)
---	--	-----------------	---------------------------------------	--

5 курс, сессия зимняя				
1.0	Раздел 1. Путевая блокировка и авторегулировка.			
1.1	Текущий контроль	Цели и задачи управления движением поездов на перегонах	ПК-4.1	Собеседование (устно)
1.2	Текущий контроль	Функциональная схема комплекса интервального регулирования движения поездов	ПК-4.1	Собеседование (устно)
1.3	Текущий контроль	Основы оптической сигнализации на железнодорожном транспорте	ПК-4.1	Собеседование (устно)
1.4	Текущий контроль	Алгоритмы работы схем управления и контроля огней светофоров для децентрализованной и централизованной автоблокировки	ПК-4.1	Собеседование (устно)
1.5	Текущий контроль	Расчет эксплуатационно-технических показателей систем АТП	ПК-4.1	Собеседование (устно)
1.6	Текущий контроль	Исследование характеристик и схем включения светофоров	ПК-4.1	Лабораторная работа (письменно)
1.7	Текущий контроль	Требования к функциям систем управления движением поездов на перегонах	ПК-4.1	Собеседование (устно)
1.8	Текущий контроль	Особенности построения оптических каналов и устройств на железнодорожном транспорте	ПК-4.1	Собеседование (устно)
1.9	Текущий контроль	Автоматическая блокировка и полуавтоблокировка: понятия и определения	ПК-4.1	Собеседование (устно)
1.10	Текущий контроль	Логическая структура систем АБ	ПК-4.1	Собеседование (устно)
1.11	Текущий контроль	Принципы построения систем АБ для организации двухстороннего движения	ПК-4.1	Собеседование (устно)
1.12	Текущий контроль	Логические связи между станциями в двухсторонних системах АБ	ПК-4.1	Собеседование (устно)
1.13	Текущий контроль	Помехоустойчивость систем АБ. Выбор видов сигналов и методов выделения информации	ПК-4.1	Собеседование (устно)
1.14	Текущий контроль	Общая характеристика и алгоритмы функционирования полуавтоматической блокировки (ПАБ)	ПК-4.1	Собеседование (устно)
1.15	Текущий контроль	Назначение, функции и логическая структура схем увязки АБ со станционными системами АТ	ПК-4.1	Собеседование (устно)
1.16	Текущий контроль	Типовые схемы числовой кодовой автоблокировки переменного тока	ПК-4.1	Собеседование (устно)
1.17	Текущий контроль	Типовые схемы децентрализованной АБ с рельсовыми цепями тональной частоты	ПК-4.1	Собеседование (устно)
1.18	Текущий контроль	Типовые схемы централизованной АБ с рельсовыми цепями тональной частоты	ПК-4.1	Собеседование (устно)
1.19	Текущий контроль	Исследование числовой кодовой АБ переменного тока	ПК-4.1	Лабораторная работа (письменно)
1.20	Текущий контроль	Исследование АБ с рельсовыми цепями тональной частоты	ПК-4.1	Лабораторная работа (письменно)
1.21	Текущий контроль	Исследование схем централизованной АБ с рельсовыми цепями тональной частоты	ПК-4.1	Лабораторная работа (письменно)

1.22	Текущий контроль	Изучение типовых схем числовой кодовой АБ для двухстороннего движения	ПК-4.1	Собеседование (устно)
1.23	Текущий контроль	Изучение схем увязки централизованной АБ с рельсовыми цепями тональной частоты и станционных систем АТ	ПК-4.1	Собеседование (устно)
1.24	Текущий контроль	Полная четырехпроводная схема смены направления	ПК-4.1	Собеседование (устно)
1.25	Текущий контроль	Изучение типовых технических решений микропроцессорной полуавтоматической блокировки	ПК-4.1	Собеседование (устно)
2.0	Раздел 2. Автоматические ограждающие устройства и автоматический диспетчерский контроль.			
2.1	Текущий контроль	Назначение, классификация и область применения автоматических ограждающих устройств (АОУ)	ПК-4.1	Собеседование (устно)
2.2	Текущий контроль	Принцип работы схем автоматической переездной сигнализации	ПК-4.1	Собеседование (устно)
2.3	Текущий контроль	Системы АОУ с контролем скорости движения поездов и аварийной ситуации на переезде	ПК-4.1	Собеседование (устно)
2.4	Текущий контроль	Переездные светофоры, автошлагбаумы и устройства заграждения переезда	ПК-4.1	Собеседование (устно)
2.5	Текущий контроль	Изучение типовых схем АОУ для участков, оборудованных числовой кодовой АБ	ПК-4.1	Собеседование (устно)
2.6	Текущий контроль	Изучение типовых схем АОУ для участков, оборудованных тональными рельсовыми цепями	ПК-4.1	Собеседование (устно)
2.7	Текущий контроль	Расчет участков приближения к переезду на перегоне и станции	ПК-4.1	Собеседование (устно)
2.8	Текущий контроль	Исследование устройств переездной сигнализации	ПК-4.1	Лабораторная работа (письменно)
2.9	Текущий контроль	Назначение, состав и функции систем ДК на перегоне, переезде и станции	ПК-4.1	Собеседование (устно)
2.10	Текущий контроль	Состав схем и принцип действия систем ЧДК и АПК ДК	ПК-4.1	Собеседование (устно)
2.11	Текущий контроль	Отечественные системы АТП. Перспективы дальнейшего развития отечественных систем АТП	ПК-4.1	Собеседование (устно)
2.12	Текущий контроль	Аппаратура и схемы ЧДК	ПК-4.1	Собеседование (устно)
5 курс, сессия летняя				
	Промежуточная аттестация		ПК-4.1	Зачет (собеседование) Зачет - тестирование (компьютерные технологии)
6 курс, сессия установочная				
3.0	Раздел 3. Сигнальная авторегулировка.			
3.1	Текущий контроль	Назначение, классификация и общие эксплуатационно-технические характеристики систем сигнальной авторегулировки (САР)	ПК-4.1	Собеседование (устно)
3.2	Текущий контроль	Системы контроля бдительности и скорости	ПК-4.1	Собеседование (устно)
3.3	Текущий контроль	Системы автоматического регулирования скорости	ПК-4.1	Собеседование (устно)
3.4	Текущий контроль	Принципы построения и эксплуатационно-технические	ПК-4.1	Собеседование (устно)

		требования к непрерывным и точечным системам АЛС		
3.5	Текущий контроль	Помехи в каналах связи автоматической локомотивной сигнализации (АЛС)	ПК-4.1	Собеседование (устно)
3.6	Текущий контроль	Автоматическая сигнализация непрерывного действия (АЛСН)	ПК-4.1	Собеседование (устно)
3.7	Текущий контроль	Перспективы развития отечественных систем САР	ПК-4.1	Собеседование (устно)
3.8	Текущий контроль	Разработка напольных устройств АЛСН на станции	ПК-4.1	Собеседование (устно)
3.9	Текущий контроль	Исследование структуры и технологического алгоритма функционирования АЛСН	ПК-4.1	Лабораторная работа (письменно)
3.10	Текущий контроль	Исследование характеристик локомотивной аппаратуры АЛСН	ПК-4.1	Лабораторная работа (письменно)
3.11	Текущий контроль	Исследование логики работы локомотивного дешифратора ДКСВ1	ПК-4.1	Собеседование (устно)
3.12	Текущий контроль	Исследование логики работы напольной аппаратуры АЛСН в составе АБ	ПК-4.1	Собеседование (устно)
3.13	Текущий контроль	Исследование причин типовых сбоев и отказов локомотивной аппаратуры АЛСН	ПК-4.1	Лабораторная работа (письменно)
3.14	Текущий контроль	Исследование процесса формирования стационарных помех в каналах связи АЛС	ПК-4.1	Лабораторная работа (письменно)
6 курс, сессия зимняя				
	Промежуточная аттестация		ПК-4.1	Курсовой проект (письменно) Курсовой проект (устно)
	Промежуточная аттестация		ПК-4.1	Экзамен (собеседование) Экзамен - тестирование (компьютерные технологии)

*Форма проведения контрольно-оценочного мероприятия: устно, письменно, компьютерные технологии.

Описание показателей и критериев оценивания компетенций.

Описание шкал оценивания

Контроль качества освоения дисциплины включает в себя текущий контроль успеваемости и промежуточную аттестацию. Текущий контроль успеваемости и промежуточная аттестация обучающихся проводятся в целях установления соответствия достижений обучающихся поэтапным требованиям образовательной программы к результатам обучения и формирования компетенций.

Текущий контроль успеваемости – основной вид систематической проверки знаний, умений, навыков обучающихся. Задача текущего контроля – оперативное и регулярное управление учебной деятельностью обучающихся на основе обратной связи и корректировки. Результаты оценивания учитываются в виде средней оценки при проведении промежуточной аттестации.

Для оценивания результатов обучения используется четырехбалльная шкала: «отлично», «хорошо», «удовлетворительно», «неудовлетворительно» и двухбалльная шкала: «зачтено», «не зачтено».

Перечень оценочных средств, используемых для оценивания компетенций, а также краткая характеристика этих средств приведены в таблице.

Текущий контроль

№	Наименование оценочного средства	Краткая характеристика оценочного средства	Представление оценочного средства в ФОС
1	Собеседование	Средство контроля на практическом занятии, организованное как специальная беседа преподавателя с обучающимся на темы, связанные с изучаемой дисциплиной, и рассчитанное на выяснение объема знаний обучающегося по определенному разделу, теме, проблеме и т.п. Может быть использовано для оценки знаний обучающихся	Вопросы для собеседования по темам/разделам дисциплины
2	Лабораторная работа	Средство, позволяющее оценить умение обучающегося письменно/устно излагать суть поставленной задачи, самостоятельно применять стандартные методы решения поставленной задачи с использованием имеющейся лабораторной базы, проводить анализ полученного результата работы. Может быть использовано для оценки умений, навыков и (или) опыта деятельности обучающихся	Образец задания для выполнения лабораторной работы и примерный перечень вопросов для ее защиты

Промежуточная аттестация

№	Наименование оценочного средства	Краткая характеристика оценочного средства	Представление оценочного средства в ФОС
1	Зачет	Средство, позволяющее оценить знания, умения, навыков и (или) опыта деятельности обучающегося по дисциплине. Может быть использовано для оценки знаний, умений, навыков и (или) опыта деятельности обучающихся	Перечень теоретических вопросов и практических заданий к зачету
2	Тест – промежуточная аттестация в форме зачета	Система автоматизированного контроля освоения компетенций (части компетенций) обучающимся по дисциплине (модулю) с использованием информационно-коммуникационных технологий. Может быть использовано для оценки знаний, умений, навыков и (или) опыта деятельности обучающихся	Фонд тестовых заданий
3	Экзамен	Средство, позволяющее оценить знания, умения, навыков и (или) опыта деятельности обучающегося по дисциплине. Может быть использовано для оценки знаний, умений, навыков и (или) опыта деятельности обучающихся	Перечень теоретических вопросов и практических заданий (образец экзаменационного билета) к экзамену
4	Тест – промежуточная аттестация в форме экзамена	Система автоматизированного контроля освоения компетенций (части компетенций) обучающимся по дисциплине (модулю) с использованием информационно-коммуникационных технологий. Может быть использовано для оценки знаний, умений, навыков и (или) опыта деятельности обучающихся	Фонд тестовых заданий
5	Курсовой проект	Позволяет оценить умения обучающихся самостоятельно конструировать свои знания в процессе решения практических задач и проблем, ориентироваться в информационном пространстве и уровень сформированности аналитических, исследовательских навыков, навыков практического и творческого мышления. Может выполняться в индивидуальном порядке или группой обучающихся. Может быть использовано для оценки умений, навыков и (или) опыта деятельности обучающихся в предметной или межпредметной областях	Образец задания для выполнения курсового проекта и примерный перечень вопросов для его защиты

Критерии и шкалы оценивания компетенций в результате изучения дисциплины при проведении промежуточной аттестации в форме зачета и экзамена. Шкала оценивания уровня освоения компетенций

Шкалы оценивания		Критерии оценивания	Уровень освоения компетенции
«отлично»	«зачтено»	Обучающийся правильно ответил на теоретические вопросы. Показал отличные знания в рамках учебного материала. Правильно выполнил практические задания. Показал отличные умения и владения навыками применения полученных знаний и умений при решении задач в рамках учебного материала. Ответил на все дополнительные вопросы	Высокий
«хорошо»		Обучающийся с небольшими неточностями ответил на теоретические вопросы. Показал хорошие знания в рамках учебного материала. С небольшими неточностями выполнил практические задания. Показал хорошие умения и владения навыками применения полученных знаний и умений при решении задач в рамках учебного материала. Ответил на большинство дополнительных вопросов	Базовый
«удовлетворительно»		Обучающийся с существенными неточностями ответил на теоретические вопросы. Показал удовлетворительные знания в рамках учебного материала. С существенными неточностями выполнил практические задания. Показал удовлетворительные умения и владения навыками применения полученных знаний и умений при решении задач в рамках учебного материала. Допустил много неточностей при ответе на дополнительные вопросы	Минимальный
«неудовлетворительно»		«не зачтено»	Обучающийся при ответе на теоретические вопросы и при выполнении практических заданий продемонстрировал недостаточный уровень знаний и умений при решении задач в рамках учебного материала. При ответах на дополнительные вопросы было допущено множество неправильных ответов

Тест – промежуточная аттестация в форме зачета и экзамена

Шкала оценивания		Критерии оценивания
«отлично»	«зачтено»	Обучающийся верно ответил на 90 – 100 % тестовых заданий при прохождении тестирования
«хорошо»		Обучающийся верно ответил на 80 – 89 % тестовых заданий при прохождении тестирования
«удовлетворительно»		Обучающийся верно ответил на 70 – 79 % тестовых заданий при прохождении тестирования
«неудовлетворительно»	«не зачтено»	Обучающийся верно ответил на 69 % и менее тестовых заданий при прохождении тестирования

Курсовой проект

Шкала оценивания	Критерии оценивания
«отлично»	Содержание курсового проекта полностью соответствует заданию. Представлены результаты обзора литературных и иных источников. Структура курсового проекта логически и методически выдержана. Все выводы и предложения убедительно аргументированы. Оформление курсового проекта и полученные результаты полностью отвечают требованиям, изложенным в методических указаниях. При

	защите курсового проекта обучающийся правильно и уверенно отвечает на вопросы преподавателя, демонстрирует глубокое знание теоретического материала, способен аргументировать собственные утверждения и выводы
«хорошо»	Содержание курсового проекта полностью соответствует заданию. Представлены результаты обзора литературных и иных источников. Структура курсового проекта логически и методически выдержана. Большинство выводов и предложений аргументировано. Оформление курсового проекта и полученные результаты в целом отвечают требованиям, изложенным в методических указаниях. Имеются одна-две несущественные ошибки в использовании терминов, в построенных диаграммах и схемах. Наличествует незначительное количество грамматических и/или стилистических ошибок. При защите курсового проекта обучающийся правильно и уверенно отвечает на большинство вопросов преподавателя, демонстрирует хорошее знание теоретического материала, но не всегда способен аргументировать собственные утверждения и выводы. При наводящих вопросах преподавателя исправляет ошибки в ответе
«удовлетворительно»	Содержание курсового проекта частично не соответствует заданию. Результаты обзора литературных и иных источников представлены недостаточно полно. Есть нарушения в логике изложения материала. Аргументация выводов и предложений слабая или отсутствует. Имеются одно-два существенных отклонений от требований в оформлении курсового проекта. Полученные результаты в целом отвечают требованиям, изложенным в методических указаниях. Имеются одна-две существенных ошибки в использовании терминов, в построенных диаграммах и схемах. Много грамматических и/или стилистических ошибок. При защите курсового проекта обучающийся допускает грубые ошибки при ответах на вопросы преподавателя и /или не дал ответ более чем на 30% вопросов, демонстрирует слабое знание теоретического материала, в большинстве случаев не способен уверенно аргументировать собственные утверждения и выводы
«неудовлетворительно»	Содержание курсового проекта в целом не соответствует заданию. Имеются более двух существенных отклонений от требований в оформлении курсового проекта. Большое количество существенных ошибок по сути работы, много грамматических и стилистических ошибок и др. Полученные результаты не отвечают требованиям, изложенным в методических указаниях. При защите курсового проекта обучающийся демонстрирует слабое понимание программного материала. Курсовой проект не представлена преподавателю. Обучающийся не явился на защиту курсового проекта

Критерии и шкалы оценивания результатов обучения при проведении текущего контроля успеваемости

3. Типовые контрольные задания или иные материалы, необходимые для оценки знаний, умений, навыков и (или) опыта деятельности

3.1 Типовые контрольные задания для проведения собеседования

Контрольные варианты заданий выложены в электронной информационно-образовательной среде ИрГУПС, доступной обучающемуся через его личный кабинет.

Ниже приведен образец типовых вариантов заданий для проведения собеседований.

Образец типового варианта вопросов для проведения собеседования «Тема 1. Путевая блокировка и авторегулировка»

1. Общие сведения об оптической сигнализации на железнодорожном транспорте. Назначение и виды сигналов;
2. Требования ПТЭ к организации оптической сигнализации;
3. Факторы, влияющие на дальность восприятия оптического сигнала светофора;
4. Особенности построения оптических сигнальных устройств;
5. Виды оптических систем железнодорожных светофоров и их сравнительная эксплуатационно-техническая характеристика;
6. Схема управления огнями проходного линзового светофора;

7. Схема управления огнями предвходного линзового светофора;
8. Особенности конструкции светофорных ламп;
9. Особенности конструкции светодиодных оптических систем, применяемых на ж.д. транспорте;
10. Назначение, классификация и область применения систем АБ;
11. Цепочечная структура АБ одностороннего действия;
12. Цепочечная структура АБ двухстороннего действия;
13. Особенности технической реализации логических связей в проводных системах АБ;
14. Особенности технической реализации логических связей в беспроводных системах АБ;
15. Реализация логических связей в импульсно-проводных системах АБ постоянного тока;
16. Реализация логических связей в числовой кодовой автоблокировке переменного тока;
17. Кодирование и дешифрирование сигнальных сообщений;
18. Защита дешифратора автоблокировки от опасных отказов;
19. Общие принципы реализации логических связей в системах АБ с тональными рельсовыми цепями;
20. Схема включения аппаратуры РЦ АБТ на перегоне;
21. Схема смены направления;
22. Работа линейных цепей АБТ при установленном правильном (неправильном) направлении движения;
23. Работа сигнальных цепей АБТ при установленном правильном (неправильном) направлении движения;
24. Структурная схема АБТ;
25. Состав и назначение аппаратуры сигнальной точки АБТ;
26. Особенности построения АБ с тональными рельсовыми цепями и централизованным размещением аппаратуры (АБТЦ);
27. Варианты реализации АБТЦ в зависимости от длины перегона.

Образец типового варианта вопросов для проведения собеседования
«Тема 2. Автоматические ограждающие устройства и автоматический диспетчерский контроль»

1. Назначение и классификация железнодорожных переездов;
2. Назначение и разновидности автоматических ограждающих устройств;
3. Оборудование переездов, расчет участков приближения;
4. Схема автоматической переездной сигнализации для участков с двухпутной числовой кодовой автоблокировкой с двусторонним движением поездов;
5. Схема автоматической переездной сигнализации для участков, оборудованных рельсовыми цепями тональной частоты и децентрализованной АБ;
6. Схема автоматической переездной сигнализации для участков, оборудованных рельсовыми цепями тональной частоты и централизованной АБ;
7. Схема управления автошлагбаумом;
8. Схема управления светофорной сигнализацией;
9. Схема устройства защиты переезда;
10. Назначение и эксплуатационно-технические требования к устройствам диспетчерского контроля (ДК);
11. Частотный диспетчерский контроль (ЧДК): принципы передачи информации об отказах;
12. Структурная схема, состав и назначение аппаратуры ЧДК;
13. Общие понятия об автоматизированных системах диспетчерского контроля.

Образец типового варианта вопросов для проведения собеседования
«Тема 3. Сигнальная авторегулировка»

1. Принципы построения систем автоматической регулировки скорости движения поезда (САУТ);
2. Принципы построения многозначных систем АЛС с частотным кодированием;
3. Случайные помехи в каналах САР и методы борьбы с ними;
4. Стационарные помехи в каналах САР и методы борьбы с ними;
5. Дополнительные подсистемы интервального регулирования движения поездов;
6. Функциональная схема комплекса интервального регулирования движения поездов;
7. Схема предварительного включения кодирования в разветвленной станционной РЦ переменного тока: назначение, состав, порядок работы, область применения;
8. Схема ускоренного включения кодирования в разветвленной станционной РЦ переменного тока: назначение, состав, порядок работы, область применения;
9. Общие понятия, назначение и классификация систем сигнальной авторегулировки (САР);
10. Требования к составу и размещению напольных устройств кодирования станционных рельсовых цепей в маршрутах приема и отправления;
11. Принципы построения многозначных систем АЛС с использованием сигналов сложной формы;
12. Схемы включения аппаратуры кодирования станционного приемно-отправочного пути (маршрут отправления);
13. Схемы включения аппаратуры кодирования станционного приемно-отправочного пути (маршрут приема);
14. Принципы построения систем контроля скорости движения поезда;
15. Принципы построения систем контроля бдительности машиниста;
16. Автоматическая локомотивная сигнализация точечного типа АЛСТ (состав схемы, принцип действия).

3.2 Типовые задания для выполнения лабораторной работы и примерный перечень вопросов для ее защиты

Контрольные варианты заданий выложены в электронной информационно-образовательной среде ИрГУПС, доступной обучающемуся через его личный кабинет.

Ниже приведен образец типовых вариантов заданий для выполнения лабораторных работ и примерный перечень вопросов для их защиты.

Образец заданий для выполнения лабораторных работ и примерный перечень вопросов для их защиты

«Тема 1. Исследование характеристик и схем включения светофоров»

1. Общие сведения об оптической сигнализации на железнодорожном транспорте, назначение и виды сигналов;
2. Требования ПТЭ к организации оптической сигнализации;
3. Факторы, влияющие на дальность восприятия оптического сигнала светофора;
4. Особенности построения оптических сигнальных устройств;
5. Виды оптических систем железнодорожных светофоров и их сравнительная эксплуатационно-техническая характеристика;
6. Схема управления огнями проходного линзового светофора;
7. Схема управления огнями предвходного линзового светофора;
8. Особенности конструкции светофорных ламп;
9. Особенности конструкции светодиодных оптических систем, применяемых на ж.д. транспорте;
10. Особенности схем управления светофорами централизованной автоблокировки.

Образец заданий для выполнения лабораторных работ и примерный перечень вопросов для их защиты

«Тема 1. Исследование числовой кодовой АБ переменного тока»

1. Назначение, классификация и область применения систем АБ;
2. Особенности технической реализации логических связей в проводных и беспроводных системах АБ;
3. Реализация логических связей в 3-х значной импульсно-проводной системе АБ постоянного тока;
4. Особенности реализации логических связей в 4-х значной импульсно-проводной системе АБ постоянного тока;
5. Реализация логических связей в 3-х значной числовой кодовой автоблокировке переменного тока;
6. Реализация логических связей в 4-х значной числовой кодовой автоблокировке переменного тока;
7. Работа релейного дешифратора ДА: кодирование и дешифрирование сигнальных сообщений;
8. Работа релейного дешифратора ДА: защита дешифратора автоблокировки от опасных отказов.

Образец заданий для выполнения лабораторных работ и примерный перечень вопросов для их защиты

«Тема 1. Исследование АБ с рельсовыми цепями тональной частоты»

1. Реализация логических связей в 3-х значной автоблокировке с рельсовыми цепями тональной частоты;
2. Особенности реализации логических связей в 4-х значной автоблокировке с рельсовыми цепями тональной частоты;
3. Требования к размещению аппаратуры РЦ АБТ на перегоне;
4. Схема питания и кодирования ТРЦ;
5. Работа линейных и сигнальных цепей АБТ при установленном правильном направлении движения;
6. Работа линейных и сигнальных цепей АБТ при установленном неправильном направлении движения;
7. Состав и назначение схем сигнальной точки АБТ;
8. Работа схемы блокирующих реле АБТ;
9. Схема электропитания сигнальной точки АБТ.

Образец заданий для выполнения лабораторных работ и примерный перечень вопросов для их защиты

«Тема 1. Исследование схем централизованной АБ с рельсовыми цепями тональной частоты»

1. Особенности построения АБ с тональными рельсовыми цепями и централизованным размещением аппаратуры (АБТЦ);
2. Особенности размещения тональных рельсовых цепей АБТЦ на перегоне;
3. Требования к кабельным сетям АБТЦ на перегоне;
4. Работа схемы линейных цепей АБТЦ;
5. Работа схем реле контроля последовательного занятия и освобождения;
6. Работа схемы кодирования ТРЦ сигналами АЛС;
7. Работа схемы контроля замыкания жил кабеля;
8. Искусственная разделка схем АБТЦ.

Образец заданий для выполнения лабораторных работ и примерный перечень вопросов для их защиты

«Тема 2. Исследование устройств переездной сигнализации»

1. Назначение и классификация железнодорожных переездов;
2. Оборудование переездов автоматическими ограждающими устройствами в зависимости от категории переезда;
3. Методика расчета участков приближения к переезду;

4. Состав схем автоматической переездной сигнализации;
5. Схема автоматической переездной сигнализации для участков с двухпутной числовой кодовой автоблокировкой;
6. Схема управления автошлагбаумом;
7. Схема управления светофорной сигнализацией;
8. Схема устройства защиты переезда;
9. Схема автоматической переездной сигнализации для участков с двухпутной АБ с рельсовыми цепями тональной частоты;
10. Особенности схемы автоматической переездной сигнализации для участков с двухпутной АБ с рельсовыми цепями тональной частоты с централизованным размещением аппаратуры;

Образец заданий для выполнения лабораторных работ и примерный перечень вопросов для их защиты

«Тема 3. Исследование структуры и технологического алгоритма функционирования АЛСН»

1. Функциональная схема комплекса интервального регулирования движения поездов;
2. Общие понятия, назначение и классификация систем сигнальной авторегулировки (САР);
3. Принципы построения систем контроля скорости движения поезда;
4. Принципы построения систем контроля бдительности машиниста;
5. Автоматическая локомотивная сигнализация точечного типа АЛСТ: состав схемы, принцип действия;
6. Автоматическая локомотивная сигнализация непрерывного действия (АЛСН): состав схемы, принцип действия;
7. Особенности локомотивной светофорной сигнализации и ее связь с показаниями напольных светофоров.

Образец заданий для выполнения лабораторных работ и примерный перечень вопросов для их защиты

«Тема 3. Исследование характеристик локомотивной аппаратуры АЛСН»

1. Понятие помехоустойчивости и характеристика сигналов АЛС;
2. Принципы построения многозначных систем АЛС с частотным кодированием;
3. Принципы построения систем АЛС с использованием сигналов числового кода переменного тока;
4. Случайные помехи в каналах САР и методы борьбы с ними;
5. Стационарные помехи в каналах САР и методы борьбы с ними;
6. Принципы построения многозначных систем АЛС с использованием сигналов сложной формы.

Образец заданий для выполнения лабораторных работ и примерный перечень вопросов для их защиты

«Тема 3. Исследование логики работы локомотивного дешифратора ДКСВ1»

1. Принципы построения систем контроля скорости движения поезда;
2. Принципы построения систем контроля бдительности машиниста;
3. Состав, назначение и характеристики аппаратуры локомотивного дешифратора ДКСВ-1;
4. Схема реле счетной группы: порядок работы при приеме и дешифрации сигналов числового кода;
5. Схема контроля совпадений: порядок работы при смене видов числового кода;
6. Схема контроля бдительности и скорости: порядок работы при приеме различных видов сигналов числового кода;
7. Особенности работы схем ДКСВ при следовании по некодированному пути (белый огонь).

Образец заданий для выполнения лабораторных работ и примерный перечень вопросов для их защиты

«Тема 3. Исследование логики работы напольной аппаратуры АЛСН в составе АБ»

1. Формирование, фильтрация, передача и прием сигналов числового кода с напольных на локомотивные устройства АЛСН;
2. Схема предварительного включения кодирования в разветвленной станционной РЦ переменного тока: назначение, состав, порядок работы, область применения;
3. Схема ускоренного включения кодирования в разветвленной станционной РЦ переменного тока: назначение, состав, порядок работы, область применения;
4. Требования к составу и размещению напольных устройств кодирования станционных рельсовых цепей в маршрутах приема и отправления;
5. Схемы включения аппаратуры кодирования станционного приемно-отправочного пути (маршрут отправления);
6. Схемы включения аппаратуры кодирования станционного приемно-отправочного пути (маршрут приема).

Образец заданий для выполнения лабораторных работ и примерный перечень вопросов для их защиты

«Тема 3. Исследование причин типовых сбоев и отказов локомотивной аппаратуры АЛСН»

1. Состав и порядок работы схем формирования, фильтрации, передачи и приема сигналов числового кода с напольных на локомотивные устройства АЛСН;
2. Задано состояние схемы предварительного включения кодирования в разветвленной станционной РЦ переменного тока. Определить вид сигнала числового кода и указать возможные причины отказа в передаче сигнала с напольного на локомотивное устройство АЛСН;
3. Задано состояние схемы ускоренного включения кодирования в разветвленной станционной РЦ переменного тока. Определить вид сигнала числового кода и указать возможные причины отказа в передаче сигнала с напольного на локомотивное устройство АЛСН;
4. Задана комбинация коммутаций на лабораторной стенде АЛСН. Руководствуясь принципиальной схемой стенда указать причину отказа локомотивной аппаратуры АЛС по ее внешнему проявлению;

Образец заданий для выполнения лабораторных работ и примерный перечень вопросов для их защиты

«Тема 3. Исследование процесса формирования стационарных помех в каналах связи АЛС»

1. Понятие помехоустойчивости и характеристика помехоустойчивости при использовании разного типа модуляции сигналов АЛС;
2. Источники и характеристики случайных помех в каналах САР;
3. Источники и характеристики стационарных помех в каналах САР;
4. Основные меры по подавлению стационарных помех в канале связи АЛС;
5. Основные меры по подавлению случайных помех в канале связи АЛС.

3.3 Типовые контрольные задания для проведения тестирования

Фонд тестовых заданий по дисциплине содержит тестовые задания, распределенные по разделам и темам, с указанием их количества и типа.

Структура фонда тестовых заданий по дисциплине

Индикатор достижения компетенции	Тема в соответствии с РПД/РПП	Характеристика ТЗ	Количество тестовых заданий, типы ТЗ
ПК-4.1	Цели и задачи управления движением поездов на перегонах	Знание	3 – ОТЗ
		Умение	2 – ЗТЗ

		Навык	1 – 3ТЗ
ПК-4.1	Функциональная схема комплекса интервального регулирования движения поездов	Знание	2 – ОТЗ
		Умение	1 – ОТЗ
		Навык	3 – 3ТЗ
ПК-4.1	Основы оптической сигнализации на железнодорожном транспорте	Знание	3 – ОТЗ
		Умение	2 – 3ТЗ
		Навык	1 – 3ТЗ
ПК-4.1	Алгоритмы работы схем управления и контроля огней светофоров для децентрализованной и централизованной автоблокировки	Знание	2 – ОТЗ
		Умение	1 – ОТЗ
		Навык	3 – 3ТЗ
ПК-4.1	Расчет эксплуатационно-технических показателей систем АТП	Знание	3 – ОТЗ
		Умение	2 – 3ТЗ
		Навык	2 – 3ТЗ
ПК-4.1	Исследование характеристик и схем включения светофоров	Знание	2 – ОТЗ
		Умение	2 – ОТЗ
		Навык	3 – 3ТЗ
ПК-4.1	Требования к функциям систем управления движением поездов на перегонах	Знание	3 – ОТЗ
		Умение	2 – 3ТЗ
		Навык	1 – 3ТЗ
ПК-4.1	Особенности построения оптических каналов и устройств на железнодорожном транспорте	Знание	2 – ОТЗ
		Умение	1 – ОТЗ
		Навык	3 – 3ТЗ
ПК-4.1	Автоматическая блокировка и полуавтоматическая блокировка: понятия и определения	Знание	3 – ОТЗ
		Умение	2 – 3ТЗ
		Навык	1 – 3ТЗ
ПК-4.1	Логическая структура систем АБ	Знание	2 – ОТЗ
		Умение	1 – ОТЗ
		Навык	3 – 3ТЗ
ПК-4.1	Принципы построения систем АБ для организации двухстороннего движения	Знание	3 – ОТЗ
		Умение	2 – 3ТЗ
		Навык	1 – 3ТЗ
ПК-4.1	Логические связи между станциями в двухсторонних системах АБ	Знание	2 – ОТЗ
		Умение	1 – ОТЗ
		Навык	3 – 3ТЗ
ПК-4.1	Помехоустойчивость систем АБ. Выбор видов сигналов и методов выделения информации	Знание	3 – ОТЗ
		Умение	2 – 3ТЗ
		Навык	1 – 3ТЗ
ПК-4.1	Общая характеристика и алгоритмы функционирования полуавтоматической блокировки (ПАБ)	Знание	2 – ОТЗ
		Умение	1 – ОТЗ
		Навык	3 – 3ТЗ
ПК-4.1	Назначение, функции и логическая структура схем увязки АБ со станционными системами АТ	Знание	3 – ОТЗ
		Умение	2 – 3ТЗ
		Навык	1 – 3ТЗ
ПК-4.1	Типовые схемы числовой кодовой автоблокировки переменного тока	Знание	2 – ОТЗ
		Умение	1 – ОТЗ
		Навык	3 – 3ТЗ
ПК-4.1	Типовые схемы децентрализованной АБ с рельсовыми цепями тональной частоты	Знание	3 – ОТЗ
		Умение	2 – 3ТЗ
		Навык	1 – 3ТЗ
ПК-4.1	Типовые схемы централизованной АБ с рельсовыми цепями тональной частоты	Знание	2 – ОТЗ
		Умение	1 – ОТЗ
		Навык	3 – 3ТЗ
ПК-4.1	Исследование числовой кодовой АБ переменного тока	Знание	3 – ОТЗ
		Умение	2 – 3ТЗ
		Навык	2 – 3ТЗ
ПК-4.1	Исследование АБ с рельсовыми цепями тональной частоты	Знание	2 – ОТЗ
		Умение	2 – ОТЗ
		Навык	3 – 3ТЗ
ПК-4.1	Исследование схем централизованной АБ с рельсовыми цепями тональной частоты	Знание	3 – ОТЗ
		Умение	2 – 3ТЗ
		Навык	2 – 3ТЗ
ПК-4.1	Изучение типовых схем числовой кодовой АБ для двухстороннего движения	Знание	2 – ОТЗ
		Умение	1 – ОТЗ

		Навык	3 – 3ТЗ
ПК-4.1	Изучение схем увязки централизованной АБ с рельсовыми цепями тональной частоты и станционных систем АТ	Знание	3 – 0ТЗ
		Умение	2 – 3ТЗ
		Навык	1 – 3ТЗ
		Знание	2 – 0ТЗ
ПК-4.1	Полная четырехпроводная схема смены направления	Умение	1 – 0ТЗ
		Навык	3 – 3ТЗ
		Знание	3 – 0ТЗ
ПК-4.1	Изучение типовых технических решений микропроцессорной полуавтоматической блокировки	Умение	2 – 3ТЗ
		Навык	1 – 3ТЗ
		Знание	2 – 0ТЗ
ПК-4.1	Назначение, классификация и область применения автоматических ограждающих устройств (АОУ)	Умение	1 – 0ТЗ
		Навык	3 – 3ТЗ
		Знание	3 – 0ТЗ
ПК-4.1	Принцип работы схем автоматической переездной сигнализации	Умение	2 – 3ТЗ
		Навык	1 – 3ТЗ
		Знание	2 – 0ТЗ
ПК-4.1	Системы АОУ с контролем скорости движения поездов и аварийной ситуации на переезде	Умение	1 – 0ТЗ
		Навык	3 – 3ТЗ
		Знание	3 – 0ТЗ
ПК-4.1	Переездные светофоры, автошлагбаумы и устройства заграждения переезда	Умение	2 – 3ТЗ
		Навык	1 – 3ТЗ
		Знание	2 – 0ТЗ
ПК-4.1	Изучение типовых схем АОУ для участков, оборудованных числовой кодовой АБ	Умение	1 – 0ТЗ
		Навык	3 – 3ТЗ
		Знание	3 – 0ТЗ
ПК-4.1	Изучение типовых схем АОУ для участков, оборудованных тональными рельсовыми цепями	Умение	2 – 3ТЗ
		Навык	1 – 3ТЗ
		Знание	2 – 0ТЗ
ПК-4.1	Расчет участков приближения к переезду на перегоне и станции	Умение	2 – 0ТЗ
		Навык	3 – 3ТЗ
		Знание	3 – 0ТЗ
ПК-4.1	Исследование устройств переездной сигнализации	Умение	2 – 3ТЗ
		Навык	2 – 3ТЗ
		Знание	2 – 0ТЗ
ПК-4.1	Назначение, состав и функции систем ДК на перегоне, переезде и станции	Умение	1 – 0ТЗ
		Навык	3 – 3ТЗ
		Знание	3 – 0ТЗ
ПК-4.1	Состав схем и принцип действия систем ЧДК и АПК ДК	Умение	2 – 3ТЗ
		Навык	1 – 3ТЗ
		Знание	2 – 0ТЗ
ПК-4.1	Отечественные системы АТП. Перспективы дальнейшего развития отечественных систем АТП	Умение	1 – 0ТЗ
		Навык	3 – 3ТЗ
		Знание	3 – 0ТЗ
ПК-4.1	Аппаратура и схемы ЧДК	Умение	2 – 3ТЗ
		Навык	1 – 3ТЗ
		Знание	2 – 0ТЗ
ПК-4.1	Назначение, классификация и общие эксплуатационно-технические характеристики систем сигнальной авторегулировки (САР)	Умение	1 – 0ТЗ
		Навык	3 – 3ТЗ
		Знание	3 – 0ТЗ
ПК-4.1	Системы контроля бдительности и скорости	Умение	2 – 3ТЗ
		Навык	1 – 3ТЗ
		Знание	2 – 0ТЗ
ПК-4.1	Системы автоматического регулирования скорости	Умение	1 – 0ТЗ
		Навык	3 – 3ТЗ
		Знание	3 – 0ТЗ
ПК-4.1	Принципы построения и эксплуатационно-технические требования к непрерывным и точечным системам АЛС	Умение	2 – 3ТЗ
		Навык	1 – 3ТЗ
		Знание	2 – 0ТЗ
ПК-4.1	Помехи в каналах связи автоматической локомотивной сигнализации (АЛС)	Умение	1 – 0ТЗ
		Навык	3 – 3ТЗ
		Знание	3 – 0ТЗ
ПК-4.1	Автоматическая сигнализация непрерывного действия (АЛСН)	Умение	2 – 3ТЗ
		Знание	3 – 0ТЗ

		Навык	1 – 3ТЗ
ПК-4.1	Многозначные системы АЛС	Знание	2 – 0ТЗ
		Умение	1 – 0ТЗ
		Навык	3 – 3ТЗ
ПК-4.1	Перспективы развития отечественных систем САР	Знание	3 – 0ТЗ
		Умение	2 – 3ТЗ
		Навык	1 – 3ТЗ
ПК-4.1	Разработка напольных устройств АЛСН на станции	Знание	2 – 0ТЗ
		Умение	2 – 0ТЗ
		Навык	3 – 3ТЗ
ПК-4.1	Исследование структуры и технологического алгоритма функционирования АЛСН	Знание	3 – 0ТЗ
		Умение	2 – 3ТЗ
		Навык	2 – 3ТЗ
ПК-4.1	Исследование характеристик локомотивной аппаратуры АЛСН	Знание	2 – 0ТЗ
		Умение	2 – 0ТЗ
		Навык	3 – 3ТЗ
ПК-4.1	Исследование логики работы локомотивного дешифратора ДКСВ1	Знание	3 – 0ТЗ
		Умение	2 – 3ТЗ
		Навык	2 – 3ТЗ
ПК-4.1	Исследование логики работы напольной аппаратуры АЛСН в составе АБ	Знание	2 – 0ТЗ
		Умение	1 – 0ТЗ
		Навык	3 – 3ТЗ
ПК-4.1	Исследование причин типовых сбоев и отказов локомотивной аппаратуры АЛСН	Знание	3 – 0ТЗ
		Умение	2 – 3ТЗ
		Навык	2 – 3ТЗ
ПК-4.1	Исследование процесса формирования стационарных помех в каналах связи АЛС	Знание	2 – 0ТЗ
		Умение	1 – 0ТЗ
		Навык	3 – 3ТЗ
		Итого	162 – 0ТЗ 162 – 3ТЗ

Полный комплект ФТЗ хранится в электронной информационно-образовательной среде ИрГУПС и обучающийся имеет возможность ознакомиться с демонстрационным вариантом ФТЗ.

Ниже приведен образец типового варианта итогового теста, предусмотренного рабочей программой дисциплины.

Образцы тестовых заданий типа 0ТЗ

1. В состав комплекса ИРДП на перегоне НЕ входит

Варианты ответов:

- Аппаратура маршрутно-релейной централизации поста ЭЦ станции отправления на перегон
- Автоматическая переездная сигнализация
- Аппаратура ДК
- Линейные цепи АБ
- **Посты КТСМ**

2. Схемы увязки НЕ предназначены для:

Варианты ответов:

- Обеспечения согласованных показаний напольных и локомотивных светофоров
- **Организации согласованной передачи информации о техническом состоянии устройств ЖАТ на пост ЭЦ**
- Организации согласованной работы систем ИРДП перегона и станции
- Обеспечения согласованной работы входных и выходных светофоров станции

3. Согласно ПТЭ, дальность восприятия оптических сигналов проходных светофоров на прямом участке пути должна быть не менее:

Варианты ответов:

- 400 м
- 500 м
- 800 м
- **1000 м**

4. Укажите правильное уравнение логической связи между входом и выходом трехзначной АБ с контролем всех огней:

Варианты ответов:

- 1) $ж_i = x_i \wedge x_{i+1} \wedge z_{i+1}$
- 2) $ж_i = (x_i \wedge \bar{x}_{i+1} \wedge y_{i+1}) \vee (x_i \wedge x_{i+1} \wedge \bar{z}_{i+1})$
- 3) $ж_i = \bar{x}_i \vee (x_i \wedge \bar{x}_{i+1} \wedge \bar{y}_{i+1})$
- 4) $ж_i = x_i \wedge x_{i+1} \wedge \bar{x}_{i+2} \wedge z_{i(ж)}$

5. Двухсторонняя система АБ с заранее установленным направлением движения должна обеспечивать:

Варианты ответов:

- Возможность отправления поезда с любой из станций, ограничивающих перегон. После отправления возможность отправления с другой станции блокируется
 - Возможность отправления поезда только со станции приема в четном направлении
 - Возможность отправления поезда только со станции отправления в нечетном направлении
 - **Возможность отправления поезда только с одной из станций, ограничивающих перегон. Изменение направления движения возможно только после согласованной работы дежурных по станциям приема и отправления**
6. Для чего используется рельсовая цепь переменного тока числовой кодовой АБ?

Варианты ответов:

- **Для передачи оперативной информации о положении поездов и состоянии ламп огней проходных светофоров между смежными сигнальными установками**
 - Для передачи оперативной информации о категориях движущихся поездов между смежными сигнальными установками и станциями, ограничивающими перегон
 - Для контроля скорости движущихся поездов на перегоне с целью управления огнями проходных светофоров
 - Для частотного диспетчерского контроля за текущим состоянием устройств АТ на перегоне
7. Для чего используется кодовый путевой транзиттер используется в составе аппаратуры автоблокировки?

Варианты ответов:

- Для формирования частотного кода ЧДК
- **Для формирования импульсов постоянного тока числового кода**
- Для формирования сигналов фазо-разностной манипуляции для контроля рельсовой линии

- Для формирования импульсов постоянного тока для контроля импульсной РЦ постоянного тока

8. Какая аппаратура входит в состав релейного конца РЦ переменного тока (2 ответа)?

Варианты ответов:

- Кодовый путевой трансмиттер КПТ
- Трансмиттерное реле
- Путевая релейная аппаратура
- **Защитный блокировочный фильтр**
- **Импульсное путевое реле**

9. Чем определяется максимальная длина тональной рельсовой цепи?

Варианты ответов:

- Длиной тормозного пути поезда, при использовании служебного торможения
- Длиной тормозного пути поезда, при использовании экстренного торможения
- **Требованиями нормального режима работы РЦ**
- Требованиями контрольного режима работы РЦ
- Должна быть такой, чтобы исключить взаимное влияние двух ТРЦ с одинаковой комбинацией частот модуляции и несущей

Образцы тестовых заданий типа ЗТЗ

1. Укажите правильное соответствие между функцией и блоком дешифратора ДА

1	БК-ДА	А) Дешифрация сигналов числового кода
2	БС-ДА	Б) Исключение опасных отказов вследствие пробоя изостыка между собственной и смежной РЦ
3	БИ-ДА	В) Обеспечивает устойчивое возбуждение реле Ж и З в случае кратковременного пропадания сигналов числового кода на входе дешифратора

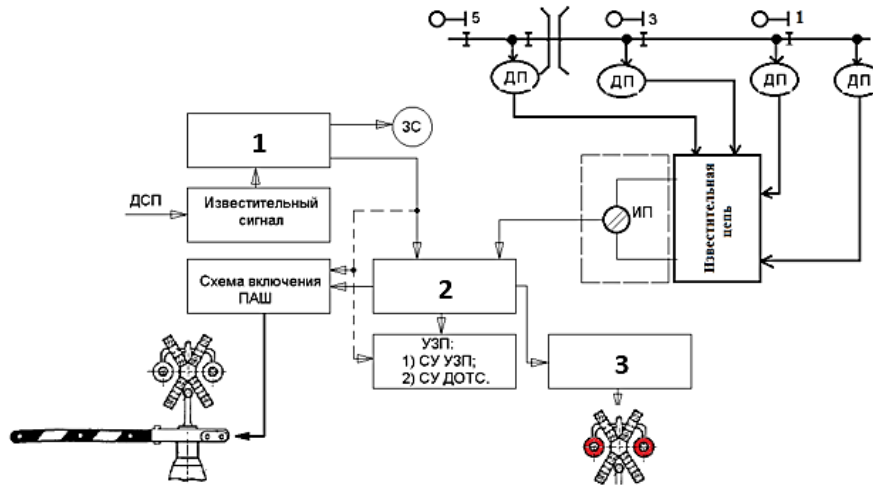
Ответ: 1=В, 2=А, 3=Б

2. Установите соответствие между аппаратурой путевых ящиков и их выполняемыми ими функциями

1	Путевые трансформаторы ПОБС-2А	А) Защита аппаратуры ТРЦ от электрических перенапряжений
2	Низковольтные разрядники РВНШ-250	Б) Регулирование сопротивления РЦ при ее настройке и защита от импульсов тока
3	Ограничивающие и регулировочные резисторы или реакторы (дроссели)	В) Согласование сопротивления выходных цепей генератора или приемника и сопротивления рельсовой линии

Ответ: 1=В, 2=А, 3=Б

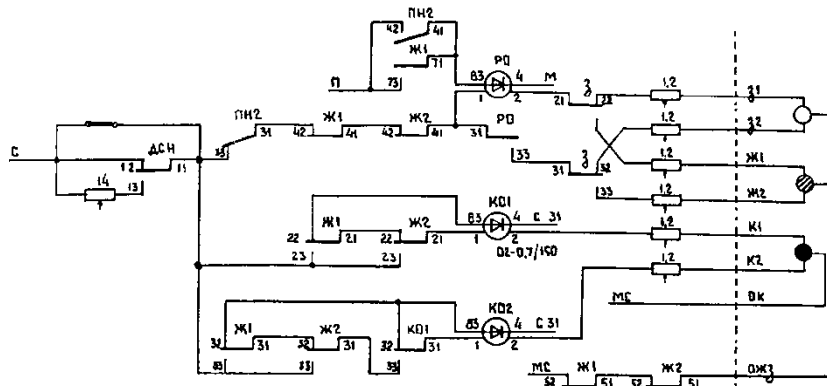
3. Укажите, чему соответствуют цифры на рисунке?



- А) Схема АПС
- Б) Щиток управления дежурного по переезду
- В) Схема включения АСС

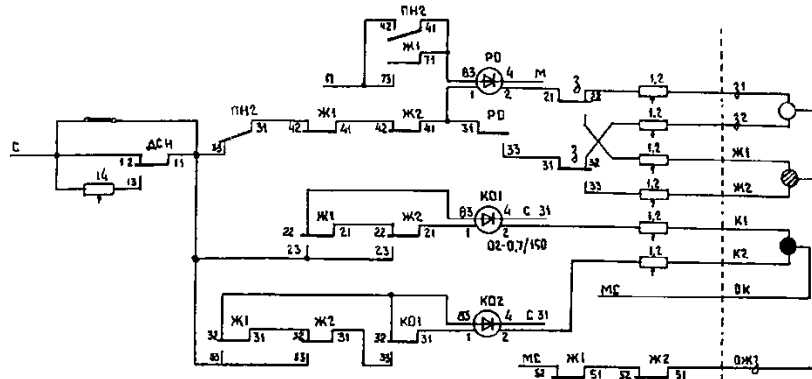
Ответ: 1=Б, 2=А, 3=В

4. Дана типовая схема управления светофором автоблокировки. Определить тип оптической сигнализации (ответ одним словом)



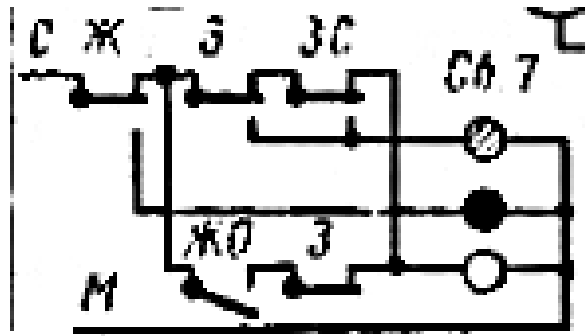
Ответ: линзовая

5. Дана типовая схема управления светофором автоблокировки. Определить значность светофорной сигнализации (ответ одним словом)



Ответ: трехзначная

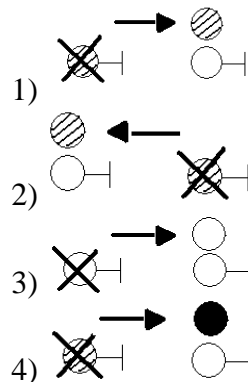
6. Дана схема управления светофором четырехзначной сигнализации. Указать, какие реле должны быть включены, а какие выключены, чтобы зажечь одновременно желтый и зеленый огни светофора (указать цифру правильного ответа)



- 1) Включено реле З и все остальные выключены
- 2) Включены реле З и Ж, все остальные выключены
- 3) Включены реле З, Ж и ЖО, все остальные выключены**
- 4) Включены реле З и ЗС, все остальные выключены
- 5) Включены реле ЗС, Ж и З, все остальные выключены

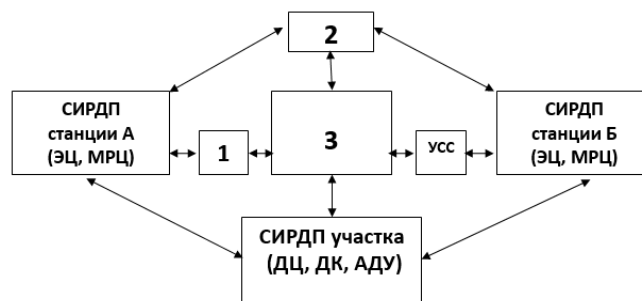
Ответ: 3

7. Укажите правильную последовательность переноса неисправного сигнального огня (ответ одной цифрой):



Ответ: 1

8. Укажите соответствие между цифрами и названиями составных частей комплекса ИРДП на перегоне



- А) Сигнальная авторегулировка (АЛС)
- Б) Автоблокировка
- В) Схема увязки

Ответ: 1=В, 2=А, 3=Б

9. Укажите правильное соответствие между понятиями сигнальной авторегулировки и их описанием

1	Препятствие	А) комплекс средств, который контролирует фактическую скорость движения в определенных точках пути в зоне сближения с препятствием
2	Зона сближения с препятствием	Б) комплекс средств, который контролирует выполнение машинистом предписанных действий при движении поезда в зоне сближения с препятствием
3	Место препятствия	В) блок-участок, в пределах которого находится препятствие
4	Контроль бдительности	Г) объект на пути или состояние путей, которые являются угрозой безопасности движения и требуют снижения скорости или остановки
5	Контроль скорости	Д) участок пути перед местом препятствия, в пределах которого должна действовать тормозная система поезда

Ответ: 1=Г, 2=Д, 3=В, 4=Б, 5=А

3.4 Типовые задания для выполнения курсового проекта и примерный перечень вопросов для его защиты

Типовые задания выложено в электронной информационно-образовательной среде ИрГУПС, доступной обучающемуся через его личный кабинет.

Ниже приведен образец задания для выполнения курсового проекта и примерный перечень вопросов для его защиты.

Образец типового задания для выполнения курсового проекта

ЗАДАНИЕ на курсовой проект Вариант 00

Тема курсового проекта:

«Оборудование перегона и промежуточной станции устройствами автоматики и телемеханики»

Содержание проекта:

1. Произвести обоснованный выбор оборудования устройствами АБ, АЛС и АПС двухпутного перегона вне пригородной зоны со специализацией путей и возможностью временной организации движения по каждому пути с заданными ординатами светофоров;
2. Разработать проект оборудования перегона выбранной системой АБ;
3. Разработать проект оборудования переезда на перегоне системой АПС;
4. Разработать однопутный план промежуточной станции, оборудованной рельсовыми цепями переменного тока, с его осигнализацией и спроектировать схемы кодирования заданного маршрута приема (отправления) кодами АЛС;
5. Разработать схему увязки АБ с ЭЦ по маршруту приема (отправления);

Исходные данные для проектирования:

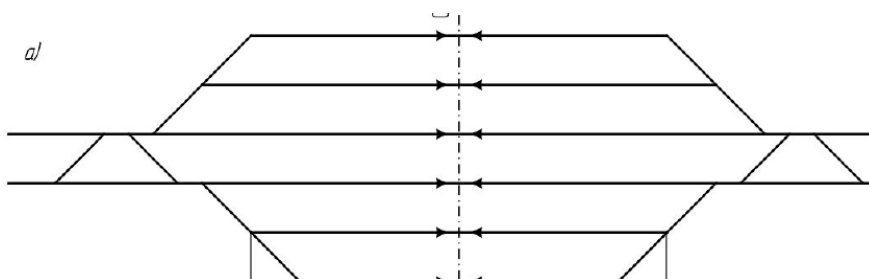
- 1) **Род тяги:** Электрическая постоянного тока с перспективой перевода на тягу переменного тока.
- 2) **Тип автоблокировки на перегоне:** АБТ.
- 3) **Ординаты мест установки светофоров на перегоне:**

Нечетное направление		Четное направление	
Номера светофоров	Ординаты светофоров (км+м)	Номера светофоров	Ординаты светофоров (км+м)

Входные Н, НД	2798+550	-	-
1	2799+595	10	2800+000
3	2801+800	8	2801+800
5	2804+300	6	2803+350
7	2806+650	4	2805+350
9	2808+650	2	2807+600
-	-	Входные Ч, ЧД	2809+650

4) Характеристика переезда на перегоне: ордината переезда (км+м): 2804+000; по условиям обслуживания - охраняемый; скорость движения: четный путь (км/ч): 120; нечетный путь (км/ч): 90; длина переезда (м): 24;

5) **Схематический план промежуточной станции:**



6) **Содержание пояснительной записки:** наименование темы проекта, задание и исходные данные; введение; выбор системы АБ, АЛС и АПС; совмещенный путевой план перегона с переездом; электрическая схема перегонной сигнальной установки; схема увязки перегона и станции; схема АПС; схемы кодирования станционных путей и стрелочных участков; заключение; список литературы.

7) **Содержание графической части:** совмещенный путевой план перегона с переездом; совмещенная электрическая схема перегонной сигнальной точки АБ; Схема АПС на четный (нечетный) путь; однопутный план промежуточной станции с его осигнализацией; схемы кодирования заданного приемо-отправочного пути станции; схема увязки станционных и перегонных устройств по приему (отправлению).

Задание выдал « _____ » _____ 20 _____ г. _____
(подпись, Ф.И.О)

Задание получил « _____ » _____ 20 _____ г. _____
(подпись, Ф.И.О)

Учебно-методическое обеспечение:

1. Демьянов, В. В. Оборудование перегона и промежуточной станции устройствами автоматики и телемеханики : учеб. пособие / Федер. агентство ж.-д. трансп., Иркут. гос. ун-т путей сообщ.. Иркутск : ИрГУПС, 2017. - 112с
2. Демьянов, В. В. Автоматическая блокировка с тональными рельсовыми цепями и централизованным размещением аппаратуры : метод. указания / Федер. агентство ж.-д. трансп., Иркут. гос. ун-т путей сообщ.. Иркутск : ИрГУПС, 2017. - 20с.
3. Кравцов, Ю. А. Системы железнодорожной автоматики и телемеханики : Учеб. для вузов / ред. Ю. А. Кравцов. М. : Транспорт, 1996. - 400с.
4. Нормы технологического проектирования устройств автоматики и телемеханики на федеральном железнодорожном транспорте НТП СЦБ/ МПС-99
5. Методические указания по применению устройств защиты от перенапряжения в устройствах ЖАТ № 12013/ЦДИ от 31.03.2016.
6. Методические указания по проектированию устройств автоматики, телемеханики и связи на железнодорожном транспорте И-179-89. Заземляющие устройства.

1. Перечислите типовые системы АБ, используемые на отечественной ЖД и дайте им сравнительную эксплуатационно-техническую характеристику;
2. Перечислите типовые системы АПС, используемые на отечественной ЖД и дайте им сравнительную эксплуатационно-техническую характеристику;
3. Перечислите типовые системы АЛС, используемые на отечественной ЖД и дайте им сравнительную эксплуатационно-техническую характеристику;
4. Дайте полную сравнительную эксплуатационно-техническую характеристику централизованных и децентрализованных систем АБ;
5. Дайте полную сравнительную эксплуатационно-техническую характеристику рельсовых цепей переменного тока и рельсовых цепей тональной частоты;
6. Сформулируйте общие требования к АБ и АЛС согласно ПТЭ;
7. Сформулируйте общие требования к АПС согласно ПТЭ;
8. Приведите развернутое обоснование выбора технического решения АПС-93;
9. Приведите развернутое обоснование выбора технического решения АБТ-2-91;
10. Приведите развернутое обоснование выбора технического решения АЛСН;
11. Объясните, что такое одноцепная, а что такое двухцепная схемы электроснабжения устройств АТ на перегонах вы знаете. Приведите эти схемы, объясните принцип их действия и дайте пояснение, какая из этих схем реализована на вашем перегоне;
12. Объясните, что такое зона дополнительного шунтирования и почему ее размер зависит от типа ТРЦ (ТРЦ 3 или ТРЦ4);
13. Руководствуясь разработанной вами схемой сигнальной точки, поясните, какая значность светофорной сигнализации у вас использована, почему, и перенос каких огней предусмотрен в вашей схеме сигнальной точки;
14. Руководствуясь разработанной вами схемой сигнальной точки, поясните какой род тяги у вас на перегоне, какая схема заземления используется и почему;
15. Руководствуясь разработанной вами схемой сигнальной точки, поясните, какая схема смены направления реализуется на перегоне и каким образом происходит переключение устройств сигнальной точки при изменении установленного направления движения;
16. Руководствуясь разработанной вами схемой сигнальной точки и путевым планом перегона, поясните какая именно это сигнальная точка (по номеру светофора). Перечислите требования к длинам ветвей ТРЦ и порядку чередования частот ТРЦ и продемонстрируйте соблюдение этих требований на вашем путевом плане;
17. Руководствуясь разработанной вами схемой сигнальной точки, укажите на ней устройства ЧДК, объясните их назначение и порядок работы. Поясните принцип кодирования и передачи информации от сигнальной точки на пост ДЦ;
18. Руководствуясь разработанной вами схемой сигнальной точки, укажите на ней аппаратуру питания ТРЦ. Поясните назначение, характеристики и принцип действия аппаратуры ТРЦ;
19. Руководствуясь разработанной вами схемой сигнальной точки, укажите на ней аппаратуру кодирования ТРЦ. Поясните назначение, характеристики и принцип действия аппаратуры кодирования ТРЦ при движении в правильном и неправильном направлении;
20. Приведите структурную схему ЧДК, объясните общее назначение системы ЧДК и ее элементов;
21. Руководствуясь разработанной вами схемой сигнальной точки, поясните, каковы источники электропитания сигнальной точки, каким образом они подключены к сигнальной точке, укажите на ней все устройства электропитания и поясните их назначение. Проследите цепь электропитания для заданной нагрузки (группы нагрузок);
22. Объясните, каким образом обеспечивается защита устройств АТ на перегонах от электрических воздействий. Проиллюстрируйте принцип действия устройств защиты от электрических воздействий, используя схему сигнальной точки АБ;

23. Руководствуясь путевым планом, поясните какой род тяги на перегоне;
24. Руководствуясь путевым планом и расчетом участков приближения к переезду, поясните, каким образом проектируются известительные цепи на переезд;
25. Руководствуясь путевым планом, поясните, какая категория переезда у вас установлена и почему именно эта категория. Поясните, что такое заградительная сигнализация, какие к ней предъявляются требования и каким образом она реализуется на переезде;
26. Руководствуясь путевым планом перегона, укажите требования к прокладке жил кабелей СЦБ. Поясните, каким образом вы рассчитывали длины секций кабеля СЦБ на примере выбранной секции кабеля.
27. Используя схему увязки по приему поясните: какие функции выполняет схема увязки на прием; каким образом работает схема увязки в правильном направлении; каким образом работает схема увязки в неправильном направлении;
28. Используя схему увязки по отправлению поясните: какие функции выполняет схема увязки на прием; каким образом работает схема увязки в правильном направлении; каким образом работает схема увязки в неправильном направлении;
29. Руководствуясь схемой увязки АБ и АПС поясните назначение и порядок работы известительных цепей и цепей кодирования в правильном и неправильном направлении. Укажите эти цепи на вашем путевом плане;
30. Руководствуясь схемой АПС поясните порядок работы этой схемы на закрытие переезда. Укажите на путевом плане участки приближения переезду и объясните порядок переключения их действия при смене направления движения;
31. Руководствуясь схемой АПС поясните порядок работы этой схемы на открытие переезда. Укажите на путевом плане участки приближения переезду и объясните порядок переключения их действия при смене направления движения;
32. Приведите структурную схему устройств АПС, спроектированных в вашем проекте. Поясните назначение каждой функциональной составляющей структурной схемы. Поясните порядок взаимодействия между элементами схемы в штатном и аварийном режимах работы;
33. Приведите требования к размещению напольной аппаратуры кодирования АПС на станционных приемно-отправочных путях;
34. Руководствуясь разработанной вами схемой кодирования приемно-отправочного пути, поясните, какой способ включения кодирования используется, почему и каким образом он на вашей схеме реализуется;
35. Поясните что такое способ ускоренного включения кодирования, а что такое способ предварительного включения кодирования. Объясните по схеме, каким образом реализуется каждый из этих способов. Укажите в каком случае какой способ использовать предпочтительнее;
36. Руководствуясь разработанной вами схемой кодирования приемно-отправочного пути, поясните, каким образом работает схема включения главного кодовключающего реле.

3.5 Перечень теоретических вопросов к зачету

(для оценки знаний)

1. Общие сведения об оптической сигнализации на железнодорожном транспорте. Назначение и виды сигналов;
2. Требования ПТЭ к организации оптической сигнализации;
3. Факторы, влияющие на дальность восприятия оптического сигнала светофора;
4. Особенности построения оптических сигнальных устройств;
5. Виды оптических систем железнодорожных светофоров и их сравнительная эксплуатационно-техническая характеристика;
6. Схема управления огнями проходного линзового светофора;
7. Схема управления огнями предвходного линзового светофора;
8. Особенности конструкции светофорных ламп

9. Особенности конструкции светодиодных оптических систем, применяемых на ж.д. транспорте.
10. Назначение, классификация и область применения систем АБ;
11. Цепочечная структура АБ одностороннего действия;
12. Цепочечная структура АБ двухстороннего действия;
13. Особенности технической реализации логических связей в проводных системах АБ;
14. Особенности технической реализации логических связей в беспроводных системах АБ;
15. Реализация логических связей в импульсно-проводных системах АБ постоянного тока;
16. Реализация логических связей в числовой кодовой автоблокировке переменного тока;
17. Кодирование и дешифрирование сигнальных сообщений;
18. Защита дешифратора автоблокировки от опасных отказов;
19. Общие принципы реализации логических связей в системах АБ с тональными рельсовыми цепями;
20. Схема включения аппаратуры РЦ АБТ на перегоне;
21. Схема смены направления;
22. Работа линейных цепей АБТ при установленном правильном (неправильном) направлении движения;
23. Работа сигнальных цепей АБТ при установленном правильном (неправильном) направлении движения;
24. Структурная схема АБТ;
25. Состав и назначение аппаратуры сигнальной точки АБТ;
26. Особенности построения АБ с тональными рельсовыми цепями и централизованным размещением аппаратуры (АБТЦ);
27. Варианты реализации АБТЦ в зависимости от длины перегона
28. Назначение и классификация железнодорожных переездов;
29. Назначение и разновидности автоматических ограждающих устройств;
30. Оборудование переездов, расчет участков приближения;
31. Схема автоматической переездной сигнализации для участков с двухпутной числовой кодовой автоблокировкой с двусторонним движением поездов;
32. Схема автоматической переездной сигнализации для участков, оборудованных рельсовыми цепями тональной частоты и децентрализованной АБ;
33. Схема автоматической переездной сигнализации для участков, оборудованных рельсовыми цепями тональной частоты и централизованной АБ;
34. Схема управления автошлагбаумом;
35. Схема управления светофорной сигнализацией;
36. Схема устройства защиты переезда;
37. Назначение и эксплуатационно-технические требования к устройствам диспетчерского контроля (ДК)
38. Частотный диспетчерский контроль (ЧДК): принципы передачи информации об отказах
39. Структурная схема, состав и назначение аппаратуры ЧДК
40. Общие понятия об автоматизированных системах диспетчерского контроля

3.6 Перечень типовых простых практических заданий к зачету (для оценки умений)

1. Четырехпроводная схема изменения направления движения (работа схемы при изменении направления движения)

2. Схема автоматической переездной сигнализации для участков, оборудованных АБ с ТРЦ (работа схемы при открытии переезда)
3. Схема управления линзовым проходным светофором АБ (назначение, состав, порядок включения ламп сигнальных огней)
4. Логические связи в трехзначной АБ с контролем красного огня и контролем всех огней
5. Схема управления линзовым проходным светофором АБ (контроль состояния ламп огней светофора)
6. Схема управления светодиодным предвходным светофором АБ (состав схемы, работа схемы по включению основных и мигающих огней светофора)
7. Принцип построения систем контроля бдительности машиниста
8. Схема управления светодиодным предвходным светофором АБ (контроль технического состояния светодиодных матриц)
9. Структурная схема АЛСН: назначение, состав, исполняемые функции
10. Защита дешифратора ДА автоблокировки ЧК АБ от опасных сбоев и отказов
11. Схема увязки числовой кодовой автоблокировки с электрической централизацией (назначение, состав, описание исходного состояния)
12. Оборудование переездов различных категорий, расчет участков приближения к переезду
13. Схема увязки числовой кодовой автоблокировки с электрической централизацией (работа схемы на прием)
14. Логические связи в четырехзначной АБ с контролем красного огня и контролем всех огней
15. Понятие и алгоритм функционирования полуавтоматической блокировки (ПАБ)
16. Схемы включения аппаратуры кодирования станционного приемно-отправочного пути (маршрут приема)
17. Схема увязки АБТ с электрической централизацией (работа на прием)
18. Принципы построения систем автоматической регулировки скорости движения поезда (САУТ)
19. Принципы построения многозначных систем АЛС с частотным кодированием
20. Особенности работы линейных и сигнальных цепей АБТ в правильном направлении движения
21. Схема увязки АБТ с электрической централизацией (работа на отправление)
22. Случайные помехи в каналах САР и методы борьбы с ними
23. Дополнительные подсистемы интервального регулирования движения поездов
24. Цепочечная структура односторонней и двухсторонней АБ
25. Дана схема управления светофором автоблокировки. Определить возможные режимы контроля ламп светофора (холодный или горячий)
26. Частотный диспетчерский контроль (ЧДК): передача информации об отказах
27. Схема автоматической переездной сигнализации для участков с числовой кодовой автоблокировкой (состав схемы и описание ее исходного состояния)
28. Четырехпроводная схема изменения направления движения (состав схемы, описание исходного состояния)
29. Схема автоматической переездной сигнализации для участков, оборудованных АБ с ТРЦ (состав схемы, описание ее исходного состояния)
30. Назначение, виды и основные технические характеристики приборов оптической сигнализации на железнодорожном транспорте
31. Схема автоматической переездной сигнализации для участков с числовой кодовой автоблокировкой (работа схемы при закрытии переезда)
32. Двухпроводная схема изменения направления движения (назначение, состав и описание исходного состояния схемы)
33. Схема автоматической переездной сигнализации для участков с числовой кодовой автоблокировкой (работа схемы при открытии переезда)
34. Функциональная схема комплекса интервального регулирования движения поездов

35. Назначение, классификация и область применения систем автоматической блокировки (АБ)
36. Структурная схема, состав и назначение аппаратуры ЧДК.
37. Схема автоматической переездной сигнализации для участков, оборудованных АБ с ТРЦ (работа схемы при закрытии переезда)
38. Назначение и исполняемые функции схем увязки АБ со станционными системами АТ
39. Переключение линейных цепей АБ при изменении установленного направления движения
40. Схема управления переездной светофорной сигнализацией (назначение, состав схемы, увязка схемы с основной схемой АПС)
41. Схема управления светодиодным проходным светофором АБ (состав схемы, порядок включения сигналов светофора)
42. Схема предварительного включения кодирования в разветвленной станционной РЦ переменного тока: назначение, состав, порядок работы, область применения
43. Схема управления светодиодным проходным светофором АБ (контроль состояния светодиодных матриц)
44. Схема ускоренного включения кодирования в разветвленной станционной РЦ переменного тока: назначение, состав, порядок работы, область применения
45. Формирование сигналов числового кода и дополнительных сообщений в трех- и четырех- значной числовой кодовой АБ
46. Общие понятия, назначение и классификация систем сигнальной авторегулировки (САР)
47. Схема управления автошлагбаумом (состав схемы, порядок ее увязки с основной схемой АПС)
48. Требования к составу и размещению напольных устройств кодирования станционных рельсовых цепей в маршрутах приема и отправления
49. Схема управления автошлагбаумом (работа схемы при открытии и закрытии переезда)
50. Принципы построения многозначных систем АЛС с использованием сигналов сложной формы
51. Структурная схема АБ с тональными рельсовыми цепями и децентрализованным размещением аппаратуры – АБТ
52. Схема управления переездной светофорной сигнализацией (работа схемы при занятии и освобождении переезда)
53. Схемы включения аппаратуры кодирования станционного приемно-отправочного пути (маршрут отправления)
54. Схема управления линзовым предвходным светофором АБ (назначение, состав схемы, порядок включения основных и мигающих сигналов светофора)
55. Аппаратура питания и кодирования рельсовых цепей тональной частоты: назначение, состав, основные характеристики
56. Схема управления линзовым предвходным светофором АБ (контроль состояния ламп огней светофора)
57. Схема включения аппаратуры питания и кодирования рельсовых цепей тональной частоты: порядок работы при движении в правильном направлении
58. Схема управления проходным светофором централизованной АБ (состав схемы, порядок включения сигнальных огней светофора)
59. Схема увязки числовой кодовой автоблокировки с электрической централизацией (работа схемы на отправление)
60. Схема управления проходным светофором централизованной АБ (контроль технического состояния огней светофора)
61. Особенности работы линейных и сигнальных цепей АБТ в неправильном направлении движения
62. Особенности работы схемы числовой кодовой АБ при организации движения в

неправильном направлении

63. Принципы построения систем контроля скорости движения поезда
64. Основные понятия, определения и классификация железнодорожных переездов
65. Стационарные помехи в каналах САР и методы борьбы с ними
66. Принципы построения систем контроля скорости движения поезда
67. Переключение рельсовых цепей двухсторонней ЧК АБ при изменении направления движения
68. Автоматическая локомотивная сигнализация точечного типа АЛСТ (состав схемы, принцип действия)
69. Схема включения аппаратуры питания и кодирования рельсовых цепей тональной частоты: порядок работы при движении в неправильном направлении

3.7 Перечень типовых практических заданий к зачету

(для оценки навыков и (или) опыта деятельности)

1. Дана схема управления светофором автоблокировки. Определить род тока и номинальное напряжение питания ламп светофора
2. Дана типовая схема сигнальной точки децентрализованной АБ с рельсовыми цепями тональной частоты (АБТ). Определить возможные варианты контроля и переноса сигнальных огней
3. Задан фрагмент перегона, оборудованного АБТЦ и ординаты мест установки трех проходных светофоров АБ. Требуется произвести размещение путевых ящиков для подключения путевой аппаратуры ТРЦ с указанием их рекомендованных комбинаций частот
4. Имеется путевой план перегона, руководствуясь которым требуется определить: род тяги на перегоне, характер путевого развития перегона и порядок организации движения, тип АБ
5. Двухпутный перегон, оборудованный 3-значной АБ, коэффициент неравномерности графика 0.9, средняя длина блок участков 2 км, средняя скорость 70 км/ч, средняя длина поезда 1.2 км. Требуется определить наличную пропускную способность перегона
6. Двухпутный перегон, оборудованный 4-значной АБ, коэффициент неравномерности графика 0.8, средняя длина блок участков 1.8 км, средняя скорость 80 км/ч, средняя длина поезда 1 км. Требуется определить наличную пропускную способность перегона
7. Дана типовая схема сигнальной точки АБ с тональными рельсовыми цепями. Определить порядок организации движения на перегоне
8. Дана типовая схема сигнальной точки АБТ. Определить род тяги на перегоне
9. Двухпутный перегон оборудован ПАБ, объем движения- 5 грузовых и 7 пассажирских пар поездов/сут, запас пропускной способности - 1.1, коэффициент съема- 1.2. Найти потребную пропускную способность каждого пути
10. Двухпутный перегон оборудован ПАБ, объем движения- 5 грузовых и 7 пассажирских пар поездов/сут, запас пропускной способности - 1.1, коэффициент съема- 1.2. Найти потребную пропускную способность каждого пути
11. Двухпутный перегон оборудован ПАБ, объем движения- 8 грузовых и 10 пассажирских пар поездов/сут, запас пропускной способности - 1.3, коэффициент съема- 1.4. Найти потребную пропускную способность каждого пути
12. Дана типовая схема сигнальной точки числовой кодовой автоблокировки переменного тока. Определить возможные варианты переноса ламп огней светофора
13. Дана типовая схема управления светофором автоблокировки. Определить тип автоблокировки по размещению аппаратуры (децентрализованная или централизованная)
14. Дана типовая схема сигнальной точки числовой кодовой автоблокировки переменного тока. Определить род тяги на перегоне
15. Дана типовая схема сигнальной точки числовой кодовой автоблокировки

- переменного тока. Определить порядок организации движения на перегоне
16. Дана типовая схема управления светофором автоблокировки. Определить тип оптической системы
 17. Дана схема управления светофором автоблокировки. Определить тип светофора (проходной или предвходной)
 18. Дана типовая схема сигнальной точки числовой кодовой автоблокировки переменного тока. Определить значность светофорной сигнализации (3-х или 4-х значная)
 19. Дан путевой план переезда. Определить тип технического решения АПС и категорию переездной сигнализации по условиям обслуживания
 20. Задан охраняемый переезд 2 категории на перегоне без автоблокировки. Указать основания для обоснования выбора оптимальных технических решений по оборудованию переезда устройствами переездной сигнализации
 21. Двухпутный перегон, оборудованный АБТ со специализацией путей и возможностью организации неправильного направления движения, тип грунта-щебень, электротяга переменного тока. Обосновать выбор системы АБ для реконструкции заданного перегона
 22. Двухпутный перегон, оборудованный ПАБ, тип грунта – скальный, тяга - автономная. Схема электроснабжения - одноцепная. Выполнить обоснование выбора оптимальных технических решений для оборудования заданного перегона устройствами АБ
 23. Задан фрагмент перегона, оборудованного АБТ и ординаты мест установки трех проходных светофоров АБ. Требуется произвести размещение путевой аппаратуры тональных рельсовых цепей с указанием их частот
 24. Дана типовая схема сигнальной точки АБТ. Определить значность светофорной сигнализации
 25. Двухпутный перегон, оборудованный ПАБ, тип грунта – болотистый, тяга - автономная. Схема электроснабжения - одноцепная. Выполнить обоснование выбора оптимальных технических решений для оборудования заданного перегона устройствами АБ
 26. Двухпутный перегон, оборудованный ЧКАБ со специализацией путей и возможностью организации неправильного направления движения, тип грунта-скальный, электротяга постоянного тока. Обосновать выбор системы АБ для реконструкции заданного перегона
 27. Задан неохраняемый переезд 3 категории на перегоне, оборудованном АБТ. Указать основания для обоснования выбора оптимальных технических решений по оборудованию переезда устройствами переездной сигнализации
 28. Задан переезд: длина 25 м, скорость приближения 100 км\ч, фактически участок приближения на 25% больше расчетного. Определить длину участка приближения к переезду и необходимое время замедления на срабатывание приборов ПС
 29. Задан переезд: длина 30 м, скорость приближения 80 км\ч, фактически участок приближения на 15% больше расчетного. Определить длину участка приближения к переезду и необходимое время замедления на срабатывание приборов ПС
 30. Перегон оборудован АБТ, тип тяги- электрическая переменного тока, тип грунта-скальный. Указать возможные варианты организации заземления сигнальных точек АБТ
 31. Перегон оборудован АБТ, тип тяги- электрическая постоянного тока, тип грунта-глинозем. Указать возможные варианты организации заземления сигнальных точек АБТ и обосновать выбор оптимального варианта
 32. Двухпутный перегон оборудован ПАБ, объем движения- 5 грузовых и 7 пассажирских пар поездов/сут, запас пропускной способности - 1.1, коэффициент съема- 1.2. Найти потребную пропускную способность каждого пути
 33. Дан путевой план перегона. Определить тип и значность АБ на перегоне

3.8 Перечень теоретических вопросов к экзамену

(для оценки знаний)

1. Логические связи в трехзначной АБ с контролем красного огня и контролем всех огней
2. Принцип построения систем контроля бдительности машиниста
3. Структурная схема АЛСН: назначение, состав, исполняемые функции
4. Локомотивный дешифратор ДКСВ-1: назначение, состав и исполняемые функции
5. Схема увязки числовой кодовой автоблокировки с электрической централизацией (назначение, состав, описание исходного состояния)
6. Оборудование переездов различных категорий, расчет участков приближения к переезду
7. Логические связи в четырехзначной АБ с контролем красного огня и контролем всех огней
8. Понятие и алгоритм функционирования полуавтоматической блокировки (ПАБ)
9. Схемы включения аппаратуры кодирования станционного приемно-отправочного пути (маршрут приема)
10. Принципы построения систем автоматической регулировки скорости движения поезда (САУТ)
11. Принципы построения многозначных систем АЛС с частотным кодированием
12. Четырехпроводная схема изменения направления движения (работа схемы при изменении направления движения)
13. Случайные помехи в каналах САР и методы борьбы с ними
14. Стационарные помехи в каналах САР и методы борьбы с ними
15. Дополнительные подсистемы интервального регулирования движения поездов
16. Цепочечная структура односторонней и двухсторонней АБ
17. Частотный диспетчерский контроль (ЧДК): передача информации об отказах
18. Схема автоматической переездной сигнализации для участков с числовой кодовой автоблокировкой (состав схемы и описание ее исходного состояния)
19. Схема автоматической переездной сигнализации для участков, оборудованных АБ с ТРЦ (состав схемы, описание ее исходного состояния)
20. Функциональная схема комплекса интервального регулирования движения поездов
21. Назначение, классификация и область применения систем автоматической блокировки (АБ)
22. Структурная схема, состав и назначение аппаратуры ЧДК.
23. Структурная схема, состав и назначение аппаратуры АПК-ДК.
24. Назначение и исполняемые функции схем увязки АБ со станционными системами АТ
25. Схема предварительного включения кодирования в разветвленной станционной РЦ переменного тока: назначение, состав, порядок работы, область применения
26. Схема ускоренного включения кодирования в разветвленной станционной РЦ переменного тока: назначение, состав, порядок работы, область применения
27. Общие понятия, назначение и классификация систем сигнальной авторегулировки (САР)
28. Требования к составу и размещению напольных устройств кодирования станционных рельсовых цепей в маршрутах приема и отправления
29. Принципы построения многозначных систем АЛС с использованием сигналов сложной формы
30. Структурная схема АБ с тональными рельсовыми цепями и децентрализованным размещением аппаратуры – АБТ
31. Структурная схема АБ с тональными рельсовыми цепями и централизованным размещением аппаратуры – АБТЦ
32. Схемы включения аппаратуры кодирования станционного приемно-отправочного пути (маршрут отправления)
33. Схемы включения аппаратуры кодирования станционного приемно-отправочного пути (маршрут приема)

34. Аппаратура питания и кодирования рельсовых цепей тональной частоты: назначение, состав, основные характеристики
35. Схема включения аппаратуры питания и кодирования рельсовых цепей тональной частоты: порядок работы при движении в правильном направлении
36. Принципы построения систем контроля скорости движения поезда
37. Основные понятия, определения и классификация железнодорожных переездов
38. Принципы построения систем контроля скорости движения поезда
39. Автоматическая локомотивная сигнализация точечного типа АЛСТ (состав схемы, принцип действия)

3.9 Перечень типовых простых практических заданий к экзамену (для оценки умений)

1. Дана схема управления светофором автоблокировки. Определить род тока и номинальное напряжение питания ламп светофора
2. Дана типовая схема сигнальной точки АБ с тональными рельсовыми цепями. Определить порядок организации движения на перегоне
3. Дана типовая схема сигнальной точки АБТ. Определить род тяги на перегоне
4. Дана схема управления светофором автоблокировки. Определить возможные режимы контроля ламп светофора (холодный или горячий)
5. Дана типовая схема сигнальной точки числовой кодовой автоблокировки переменного тока. Определить возможные варианты переноса ламп огней светофора
6. Дана типовая схема управления светофором автоблокировки. Определить тип автоблокировки по размещению аппаратуры (децентрализованная или централизованная)
7. Дана типовая схема сигнальной точки числовой кодовой автоблокировки переменного тока. Определить род тяги на перегоне
8. Дана типовая схема сигнальной точки числовой кодовой автоблокировки переменного тока. Определить порядок организации движения на перегоне
9. Дана типовая схема управления светофором автоблокировки. Определить тип оптической системы
10. Дана схема управления светофором автоблокировки. Определить тип светофора (проходной или предвходной)
11. Дана типовая схема сигнальной точки числовой кодовой автоблокировки переменного тока. Определить значность светофорной сигнализации (3-х или 4-х значная)
12. Дан путевой план переезда. Определить тип технического решения АПС и категорию переездной сигнализации по условиям обслуживания
13. Дана типовая схема сигнальной точки АБТ. Определить значность светофорной сигнализации
14. Задан неохраняемый переезд 2 категории на перегоне, оборудованном АБТ. Указать основания для обоснования выбора оптимальных технических решений по оборудованию переезда устройствами переездной сигнализации
15. Перегон оборудован АБТ, тип тяги- электрическая переменного тока, тип грунта- скальный. Указать возможные варианты организации заземления сигнальных точек АБТ
16. Перегон оборудован АБТ, тип тяги- электрическая постоянного тока, тип грунта- глинозем. Указать возможные варианты организации заземления сигнальных точек АБТ и обосновать выбор оптимального варианта
17. Дан путевой план перегона. Определить тип и значность АБ на перегоне

3.10 Перечень типовых практических заданий к экзамену (для оценки навыков и (или) опыта деятельности)

1. Дана типовая схема сигнальной точки децентрализованной АБ с рельсовыми цепями

- тональной частоты (АБТ). Определить возможные варианты контроля и переноса сигнальных огней
2. Задан фрагмент перегона, оборудованного АБТЦ и ординаты мест установки трех проходных светофоров АБ. Требуется произвести размещение путевых ящиков для подключения путевой аппаратуры ТРЦ с указанием их рекомендованных комбинаций частот
 3. Имеется путевой план перегона, руководствуясь которым требуется определить: род тяги на перегоне, характер путевого развития перегона и порядок организации движения, тип АБ
 4. Двухпутный перегон, оборудованный 3-хзначной АБ, коэффициент неравномерности графика 0.9, средняя длина блок участков 2 км, средняя скорость 70 км/ч, средняя длина поезда 1.2 км. Требуется определить наличную пропускную способность перегона
 5. Двухпутный перегон, оборудованный 4-х значной АБ, коэффициент неравномерности графика 0.8, средняя длина блок участков 1.8 км, средняя скорость 80 км/ч, средняя длина поезда 1 км. Требуется определить наличную пропускную способность перегона
 6. Двухпутный перегон оборудован ПАБ, объем движения- 5 грузовых и 7 пассажирских пар поездов/сут, запас пропускной способности - 1.1, коэффициент съема- 1.2. Найти требуемую пропускную способность каждого пути
 7. Двухпутный перегон оборудован ПАБ, объем движения- 5 грузовых и 7 пассажирских пар поездов/сут, запас пропускной способности - 1.1, коэффициент съема- 1.2. Найти требуемую пропускную способность каждого пути
 8. Двухпутный перегон оборудован ПАБ, объем движения- 8 грузовых и 10 пассажирских пар поездов/сут, запас пропускной способности - 1.3, коэффициент съема- 1.4. Найти требуемую пропускную способность каждого пути
 9. Задан охраняемый переезд 2 категории на перегоне без автоблокировки. Указать основания для обоснования выбора оптимальных технических решений по оборудованию переезда устройствами переездной сигнализации
 10. Двухпутный перегон, оборудованный АБТ со специализацией путей и возможностью организации неправильного направления движения, тип грунта- щебень, электротяга переменного тока. Обосновать выбор системы АБ для реконструкции заданного перегона
 11. Двухпутный перегон, оборудованный ПАБ, тип грунта – скальный, тяга - автономная. Схема электроснабжения - одноцепная. Выполнить обоснование выбора оптимальных технических решений для оборудования заданного перегона устройствами АБ
 12. Задан фрагмент перегона, оборудованного АБТ и ординаты мест установки трех проходных светофоров АБ. Требуется произвести размещение путевой аппаратуры тональных рельсовых цепей с указанием их частот
 13. Двухпутный перегон, оборудованный ПАБ, тип грунта – болотистый, тяга - автономная. Схема электроснабжения - одноцепная. Выполнить обоснование выбора оптимальных технических решений для оборудования заданного перегона устройствами АБ
 14. Двухпутный перегон, оборудованный ЧКАБ со специализацией путей и возможностью организации неправильного направления движения, тип грунта- скальный, электротяга постоянного тока. Обосновать выбор системы АБ для реконструкции заданного перегона
 15. Задан переезд: длина 25 м, скорость приближения 100 км\ч, фактически участок приближения на 25% больше расчетного. Определить длину участка приближения к переезду и необходимое время замедления на срабатывание приборов ПС
 16. Задан переезд: длина 30 м, скорость приближения 80 км\ч, фактически участок приближения на 15% больше расчетного. Определить длину участка приближения к

- переезду и необходимом времени замедления на срабатывание приборов ПС
17. Двухпутный перегон оборудован ПАБ, объем движения - 5 грузовых и 7 пассажирских пар поездов/сут, запас пропускной способности - 1.1, коэффициент съема - 1.2. Найти требуемую пропускную способность каждого пути.

4. Методические материалы, определяющие процедуру оценивания знаний, умений, навыков и (или) опыта деятельности

В таблице приведены описания процедур проведения контрольно-оценочных мероприятий и процедур оценивания результатов обучения с помощью оценочных средств в соответствии с рабочей программой дисциплины.

Наименование оценочного средства	Описания процедуры проведения контрольно-оценочного мероприятия и процедуры оценивания результатов обучения
Курсовой проект	Ход выполнения разделов курсового проекта в рамках текущего контроля оценивается преподавателем исходя из объемов выполненных работ в соответствие со шкалами оценивания. Преподаватель информирует обучающихся о результатах оценивания выполнения курсового проекта сразу после контрольно-оценочного мероприятия. В ходе защиты курсового проекта обучающийся делает доклад протяженностью 5 – 7 минут. Преподаватель ставит окончательную оценку за курсовой проект после завершения защиты, учитывая уровень его защиты

Для организации и проведения промежуточной аттестации составляются типовые контрольные задания или иные материалы, необходимые для оценки знаний, умений, навыков и (или) опыта деятельности, характеризующих этапы формирования компетенций в процессе освоения образовательной программы.

Перечень теоретических вопросов и типовые практические задания разного уровня сложности для проведения промежуточной аттестации обучающиеся получают в начале семестра через электронную информационно-образовательную среду ИрГУПС (личный кабинет обучающегося).

Описание процедур проведения промежуточной аттестации в форме зачета и оценивания результатов обучения

При проведении промежуточной аттестации в форме зачета преподаватель может воспользоваться результатами текущего контроля успеваемости в течение семестра. С целью использования результатов текущего контроля успеваемости, преподаватель подсчитывает среднюю оценку уровня сформированности компетенций обучающегося (сумма оценок, полученных обучающимся, делится на число оценок).

Шкала и критерии оценивания уровня сформированности компетенций в результате изучения дисциплины при проведении промежуточной аттестации в форме зачета по результатам текущего контроля (без дополнительного аттестационного испытания)

Средняя оценка уровня сформированности компетенций по результатам текущего контроля	Шкала оценивания
Оценка не менее 3,0 и нет ни одной неудовлетворительной оценки по текущему контролю	«зачтено»
Оценка менее 3,0 или получена хотя бы одна неудовлетворительная оценка по текущему контролю	«не зачтено»

Если оценка уровня сформированности компетенций обучающегося не соответствует критериям получения зачета без дополнительного аттестационного испытания, то промежуточная аттестация проводится в форме собеседования по перечню теоретических вопросов и типовых практических задач или в форме компьютерного тестирования.

Промежуточная аттестация в форме зачета с проведением аттестационного испытания проходит на последнем занятии по дисциплине.

При проведении промежуточной аттестации в форме компьютерного тестирования вариант тестового задания формируется из фонда тестовых заданий по дисциплине случайным образом, но с условием: 50 % заданий должны быть заданиями открытого типа и 50 % заданий – закрытого типа.

Описание процедур проведения промежуточной аттестации в форме экзамена и оценивания результатов обучения

Промежуточная аттестация в форме экзамена проводится путем устного собеседования по билетам или в форме компьютерного тестирования.

При проведении промежуточной аттестации в форме собеседования билеты составляются таким образом, чтобы каждый из них включал в себя теоретические вопросы и практические задания.

Билет содержит: два теоретических вопроса для оценки знаний. Теоретические вопросы выбираются из перечня вопросов к экзамену; два практических задания: одно из них для оценки умений (выбирается из перечня типовых простых практических заданий к экзамену); другое практическое задание для оценки навыков и (или) опыта деятельности (выбираются из перечня типовых практических заданий к экзамену).


Распределение теоретических вопросов и практических заданий по экзаменационным билетам находится в закрытом для обучающихся доступе. Разработанный комплект билетов (25-30 билетов) не выставляется в электронную информационно-образовательную среду ИрГУПС, а хранится на кафедре-разработчике фондов оценочных средств.

На экзамене обучающийся берет билет, для подготовки ответа на экзаменационный билет обучающемуся отводится время в пределах 45 минут. В процессе ответа обучающегося на вопросы и задания билета, преподаватель может задавать дополнительные вопросы.

Каждый вопрос/задание билета оценивается по четырехбалльной системе, а далее вычисляется среднее арифметическое оценок, полученных за каждый вопрос/задание. Среднее арифметическое оценок округляется до целого по правилам округления.

При проведении промежуточной аттестации в форме компьютерного тестирования вариант тестового задания формируется из фонда тестовых заданий по дисциплине случайным образом, но с условием: 50 % заданий должны быть заданиями открытого типа и 50 % заданий – закрытого типа.

Образец экзаменационного билета

 <p>ИрГУПС 20__-20__ учебный год</p>	<p>Экзаменационный билет № 1 по дисциплине <i>«Автоматика и телемеханика на перегонах»</i> 9 (6) семестр (курс)</p>	<p>Утверждаю Заведующий кафедрой АТС к.т.н., доц. Пультяков А.В. _____</p>
<ol style="list-style-type: none">1. Функциональная схема комплекса интервального регулирования движения поездов2. Структура системы АБ с тональными рельсовыми цепями и децентрализованным размещением аппаратуры – АБТ3. Задан неохраняемый переезд 2 категории на перегоне, оборудованном АБТ. Указать основания для обоснования выбора оптимальных технических решений по оборудованию переезда устройствами переездной сигнализации4. Двухпутный перегон оборудован ПАБ, объем движения- 5 грузовых и 7 пассажирских пар поездов/сут, запас пропускной способности - 1.1, коэффициент съема- 1.2. Найти требуемую пропускную способность каждого пути		