

ФЕДЕРАЛЬНОЕ АГЕНТСТВО ЖЕЛЕЗНОДОРОЖНОГО ТРАНСПОРТА

Федеральное государственное бюджетное образовательное учреждение
высшего образования
«Иркутский государственный университет путей сообщения»
(ФГБОУ ВО ИрГУПС)

УТВЕРЖДЕНА
приказом ректора
от «31» мая 2024 г. № 425-1

Б1.В.ДВ.09.02 Основы автоматизированного проектирования

рабочая программа дисциплины

Специальность/направление подготовки – 12.03.01 Приборостроение

Специализация/профиль – Приборы и методы контроля качества и диагностики

Квалификация выпускника – Бакалавр

Форма и срок обучения – очная форма 4 года

Кафедра-разработчик программы – Физика, механика и приборостроение

Общая трудоемкость в з.е. – 4

Часов по учебному плану (УП) – 144

В том числе в форме практической подготовки (ПП) –

51

(очная)

Формы промежуточной аттестации

очная форма обучения:

зачет 5 семестр

Очная форма обучения

Распределение часов дисциплины по семестрам

Семестр	5	Итого
Вид занятий	Часов по УП	Часов по УП
Аудиторная контактная работа по видам учебных занятий/ в т.ч. в форме ПП*	68/51	68/51
– лекции	17	17
– практические (семинарские)		
– лабораторные	51/51	51/51
Самостоятельная работа	76	76
Итого	144/51	144/51

* В форме ПП – в форме практической подготовки.

ИРКУТСК

Электронный документ выгружен из ЕИС ФГБОУ ВО ИрГУПС и соответствует оригиналу

Подписант ФГБОУ ВО ИрГУПС Трофимов Ю.А.

00920FD815CE68F8C4CA795540563D259C с 07.02.2024 05:46 по 02.05.2025 05:46 GMT+03:00

Подпись соответствует файлу документа



Рабочая программа дисциплины разработана в соответствии с федеральным государственным образовательным стандартом высшего образования – бакалавриат по направлению подготовки 12.03.01 Приборостроение, утвержденным Приказом Министерства науки и высшего образования Российской Федерации от 19.09.2017 № 945.

Программу составил(и):

д.ф.-м.н., доцент, профессор, А.Ю. Портной

Рабочая программа рассмотрена и одобрена для использования в учебном процессе на заседании кафедры «Физика, механика и приборостроение», протокол от «21» мая 2024 г. № 14

Зав. кафедрой, к.ф.-м. н, доцент

О.В. Горева

1 ЦЕЛЬ И ЗАДАЧИ ДИСЦИПЛИНЫ	
1.1 Цель дисциплины	
1	обучение обучающихся основным методам работы с системами AutoCAD и Компас
1.2 Задачи дисциплины	
1	рассмотрение системы AutoCAD
2	рассмотрение системы Компас
1.3 Цель воспитания и задачи воспитательной работы в рамках дисциплины	
Профессионально-трудовое воспитание обучающихся	
Цель профессионально-трудового воспитания – формирование у обучающихся осознанной профессиональной ориентации, понимания общественного смысла труда и значимости его для себя лично, ответственного, сознательного и творческого отношения к будущей деятельности, профессиональной этики, способности предвидеть изменения, которые могут возникнуть в профессиональной деятельности, и умению работать в изменённых, вновь созданных условиях труда.	
Цель достигается по мере решения в единстве следующих задач:	
– формирование сознательного отношения к выбранной профессии;	
– воспитание чести, гордости, любви к профессии, сознательного отношения к профессиональному долгу, понимаемому как личная ответственность и обязанность;	
– формирование психологии профессионала;	
– формирование профессиональной культуры, этики профессионального общения;	
– формирование социальной компетентности и другие задачи, связанные с имиджем профессии и авторитетом транспортной отрасли	

2 МЕСТО ДИСЦИПЛИНЫ В СТРУКТУРЕ ОПОП	
Блок/часть ОПОП	Блок 1. Дисциплины / Часть, формируемая участниками образовательных отношений
2.1 Дисциплины и практики, на которых основывается изучение данной дисциплины	
1	Б1.В.ДВ.03.01 Методы обработки измерительной информации
2	Б1.В.ДВ.05.01 Основы программирования в задачах неразрушающего контроля
3	Б1.В.ДВ.10.01 Электроника и микропроцессорная техника
4	Б1.В.ДВ.16.01 Радиоволновой контроль
2.2 Дисциплины и практики, для которых изучение данной дисциплины необходимо как предшествующее	
1	Б1.В.ДВ.04.01 Обнаружение и фильтрация сигналов в неразрушающем контроле
2	Б1.В.ДВ.08.01 Схемотехника измерительных устройств
3	Б1.В.ДВ.12.01 Источники и приемники излучения
4	Б1.В.ДВ.13.01 Визуальный и оптический контроль
5	Б1.В.ДВ.14.01 Радиационный контроль
6	Б1.В.ДВ.15.01 Акустический и ультразвуковой контроль
7	Б1.В.ДВ.19.01 Контроль проникающими веществами
8	Б1.В.ДВ.20.01 Электромагнитный контроль
9	Б1.В.ДВ.21.01 Техническая диагностика на железнодорожном транспорте
10	Б2.О.03(П) Производственная - проектно-конструкторская практика
11	Б2.О.04(Н) Производственная - научно-исследовательская работа
12	Б3.01(Д) Подготовка к процедуре защиты выпускной квалификационной работы
13	Б3.02(Д) Защита выпускной квалификационной работы

3 ПЛАНИРУЕМЫЕ РЕЗУЛЬТАТЫ ОБУЧЕНИЯ ПО ДИСЦИПЛИНЕ, СООТНЕСЕННЫЕ С ТРЕБОВАНИЯМИ К РЕЗУЛЬТАТАМ ОСВОЕНИЯ ОБРАЗОВАТЕЛЬНОЙ ПРОГРАММЫ		
Код и наименование компетенции	Код и наименование индикатора достижения компетенции	Планируемые результаты обучения
ПК-1 Способен к проектированию и конструированию оптоэлектронных приборов и комплексов	ПК-1.2 Разрабатывает технические требования и задания, проектирует и конструирует оптические и оптико-электронные приборы, комплексы и их составные части	Знать: редакторы AUTOCAD, Компас и их связи; ЕСКД в части оформления комплекта документации для изделия
		Уметь: разрабатывать механическую часть изделия; оформлять документацию
		Владеть: навыками работы с системами AutoCAD и Компас

4 СТРУКТУРА И СОДЕРЖАНИЕ ДИСЦИПЛИНЫ

Код	Наименование разделов, тем и видов работ	Семестр	Очная форма				*Код индикатора достижения компетенции
			Часы				
			Лек	Пр	Лаб	СР	
1.0	Раздел 1. Система AutoCAD.						
1.1	Основы работы с в системе AutoCAD	5	2			4	ПК-1.2
2.0	Раздел 2. Система Компас.						
2.1	Структура системы Компас. Чертежный редактор, система 3D моделирования, модуль проектирования спецификаций.	5	4			4	ПК-1.2
2.2	Основные формообразующие операции – выдавливание, вращение, по траекториям, по сечениям.	5	5			4	ПК-1.2
2.3	Режим детали, режим сборки, спецификация.	5	6			8	ПК-1.2
2.4	Лабораторная работа «Основы работы с графическим редактором КОМПАС 3D»	5			6/6	8	ПК-1.2
2.5	Лабораторная работа «Построений сопряжений и нанесение размеров»	5			6/6	6	ПК-1.2
2.6	Лабораторная работа «Использование локальных систем координат при получении изображений предметов»	5			6/6	7	ПК-1.2
2.7	Лабораторная работа «Выполнение геометрических построений с использованием команд редактирования»	5			6/6	8	ПК-1.2
2.8	Лабораторная работа «Создание 3D-модели»	5			8/8	8	ПК-1.2
2.9	Лабораторная работа «Создание 3D-модели с использованием вспомогательных осей и плоскостей»	5			8/8	8	ПК-1.2
2.10	Лабораторная работа «Создание 3D-модели с элементами ее обработки»	5			11/11	11	ПК-1.2
	Форма промежуточной аттестации – зачет	5					ПК-1.2
	Итого часов (без учёта часов на промежуточную аттестацию)		17		51/51	76	

5 ФОНД ОЦЕНОЧНЫХ СРЕДСТВ ДЛЯ ПРОВЕДЕНИЯ ТЕКУЩЕГО КОНТРОЛЯ УСПЕВАЕМОСТИ И ПРОМЕЖУТОЧНОЙ АТТЕСТАЦИИ ОБУЧАЮЩИХСЯ ПО ДИСЦИПЛИНЕ

Фонд оценочных средств для проведения текущего контроля успеваемости и промежуточной аттестации по дисциплине оформлен в виде приложения № 1 к рабочей программе дисциплины и размещен в электронной информационно-образовательной среде Университета, доступной обучающемуся через его личный кабинет

6 УЧЕБНО-МЕТОДИЧЕСКОЕ И ИНФОРМАЦИОННОЕ ОБЕСПЕЧЕНИЕ ДИСЦИПЛИНЫ

6.1 Учебная литература

6.1.1 Основная литература

	Библиографическое описание	Кол-во экз. в библиотеке/ онлайн
6.1.1.1	Савельев, Ю. А. Графические вычисления на основе редактора «Компас-3D» : учебное пособие / Ю. А. Савельев. — Екатеринбург : [б.и.], 2019. — 196 с. — URL: https://e.lanbook.com/book/170418 (дата обращения: 15.04.2024). — Текст : электронный.	Онлайн
6.1.1.2	Компас-3D V16 : учебно-методическое пособие к лабораторным работам. — Москва : ТУСУР, 2019. — 99 с. — URL: https://e.lanbook.com/book/313067 (дата обращения: 15.04.2024). — Текст : электронный.	Онлайн

6.1.2 Дополнительная литература

	Библиографическое описание	Кол-во экз. в библиотеке/ онлайн
6.1.2.1	Талалай, П. Г. КОМПАС-3D V9 на примерах :/ П. Талалай. СПб. : БХВ-Петербург, 2008. - 579с.	8

6.1.2.2	Основы работы в компас-график : методические указания. — Вологда : ВГМХА им. Н.В. Верещагина, 2022. — 34 с. — URL: https://e.lanbook.com/book/314000 (дата обращения: 15.04.2024). — Текст : электронный.	Онлайн
6.1.2.3	Болдырев, И. С. Твёрдотельное моделирование с применением программы КОМПАС 3D : учебное пособие для лабораторных работ / И. С. Болдырев. — Челябинск : ЮУрГУ, 2011. — 19 с. — URL: https://e.lanbook.com/book/154127 (дата обращения: 15.04.2024). — Текст : электронный.	Онлайн
6.1.3 Учебно-методические разработки (в т. ч. для самостоятельной работы обучающихся)		
	Библиографическое описание	Кол-во экз. в библиотеке/ онлайн
6.1.3.1	Портной, А.Ю. Методические указания по изучению дисциплины Б1.В.ДВ.09.02 Основы автоматизированного проектирования по направлению подготовки 12.03.01 Приборостроение, профиль Приборы и методы контроля качества и диагностики / А.Ю.Портной; ИрГУПС. – Иркутск : ИрГУПС, 2023. – 12 с. - Текст: электронный. - URL: https://www.irgups.ru/eis/for_site/umkd_files/mu_46861_1400_2024_1_signed.pdf	Онлайн
6.2 Ресурсы информационно-телекоммуникационной сети «Интернет»		
6.2.1	Электронно-библиотечная система «Университетская библиотека онлайн», https://biblioclub.ru/	
6.2.2	Электронно-библиотечная система «Издательство Лань», https://e.lanbook.com/	
6.3 Программное обеспечение и информационные справочные системы		
6.3.1 Базовое программное обеспечение		
6.3.1.1	Microsoft Windows Professional 10, государственный контракт от 20.07.2021 № 0334100010021000013-01	
6.3.1.2	Microsoft Office Russian 2010, государственный контракт от 20.07.2021 № 0334100010021000013-01	
6.3.1.3	FoxitReader, свободно распространяемое программное обеспечение http://free-software.com.ua/pdf-viewer/foxit-reader/	
6.3.1.4	Adobe Acrobat Reader DC свободно распространяемое программное обеспечение https://get.adobe.com/ru/reader/enterprise/	
6.3.1.5	Яндекс. Браузер. Прикладное программное обеспечение общего назначения, Офисные приложения, лицензия – свободно распространяемое программное обеспечение по лицензии BSD License.	
6.3.2 Специализированное программное обеспечение		
6.3.2.1	Dev-C++, свободная интегрированная среда разработки приложений для языков программирования C/C++, https://code-live.ru/post/dev-cpp-free-cpp-ide-for-windows/	
6.3.3 Информационные справочные системы		
6.3.3.1	Не предусмотрены	
6.4 Правовые и нормативные документы		
6.4.1	Не предусмотрены	

7 ОПИСАНИЕ МАТЕРИАЛЬНО-ТЕХНИЧЕСКОЙ БАЗЫ, НЕОБХОДИМОЙ ДЛЯ ОСУЩЕСТВЛЕНИЯ УЧЕБНОГО ПРОЦЕССА ПО ДИСЦИПЛИНЕ	
1	Корпуса А, Б, В, Г, Д, Е ИрГУПС находятся по адресу г. Иркутск, ул. Чернышевского, д. 15; корпус Л ИрГУПС находится – по адресу г. Иркутск, ул. Лермонтова, д.80
2	Учебная аудитория Г-201 для проведения лекционных и практических занятий, лабораторных работ, групповых и индивидуальных консультаций, курсового проектирования (выполнения курсовых работ), текущего контроля и промежуточной аттестации. Основное оборудование: специализированная мебель, мультимедиапроектор, экран, ноутбук (переносной). Для проведения занятий имеются учебно-наглядные пособия (презентации, плакаты).
3	Компьютерный класс «АРМ кафедры «Физика, механика и приборостроения» Д-316 для проведения практических занятий, лабораторных работ, групповых и индивидуальных консультаций, курсового проектирования (выполнения курсовых работ), текущего контроля и промежуточной аттестации. Основное оборудование: специализированная мебель, компьютеры с подключением к сети Интернет, обеспечивающие доступ в электронную информационно-образовательную среду ИрГУПС, учебно-наглядные пособия (презентации, плакаты).
4	Помещения для самостоятельной работы обучающихся оснащены компьютерной техникой, подключенной к информационно-телекоммуникационной сети «Интернет», и обеспечены доступом в электронную информационно-образовательную среду ИрГУПС. Помещения для самостоятельной работы обучающихся: – читальные залы; – учебные залы вычислительной техники А-401, А-509, А-513, А-516, Д-501, Д-503, Д-505, Д-507;

8 МЕТОДИЧЕСКИЕ УКАЗАНИЯ ДЛЯ ОБУЧАЮЩИХСЯ ПО ОСВОЕНИЮ ДИСЦИПЛИНЫ

Вид учебной деятельности	Организация учебной деятельности обучающегося
Лекция	<p>Лекция (от латинского «lection» – чтение) – вид аудиторных учебных занятий. Лекция: закладывает основы научных знаний в систематизированной, последовательной, обобщенной форме; раскрывает состояние и перспективы развития соответствующей области науки и техники; концентрирует внимание обучающихся на наиболее сложных, узловых вопросах; стимулирует познавательную активность обучающихся.</p> <p>Во время лекционных занятий обучающийся должен уметь сконцентрировать внимание на изучаемых проблемах и включить в работу все виды памяти: словесную, образную и моторно-двигательную. Для этого весь материал, излагаемый преподавателем, обучающемуся необходимо конспектировать. На полях конспекта следует пометить вопросы, выделенные обучающимся для консультации с преподавателем. Выводы, полученные в виде формул, рекомендуется в конспекте подчеркивать или обводить рамкой, чтобы лучше запоминались. Полезно составить краткий справочник, содержащий определения важнейших понятий лекции. К каждому занятию следует разобрать материал предыдущей лекции. Изучая материал по учебнику или конспекту лекций, следует переходить к следующему вопросу только в том случае, когда хорошо усвоен предыдущий вопрос. Ряд вопросов дисциплины может быть вынесен на самостоятельное изучение. Такое задание требует оперативного выполнения. В конспекте лекций необходимо оставить место для освещения упомянутых вопросов. Обозначить вопросы, термины, материал, который вызывает трудности, пометить и попытаться найти ответ в рекомендуемой литературе. Если самостоятельно не удастся разобраться в материале, то необходимо сформулировать вопрос и задать преподавателю на консультации, на практическом занятии</p>
Практическое занятие	<p>Практическое занятие – вид аудиторных учебных занятий, целенаправленная форма организации учебного процесса, при реализации которой обучающиеся по заданию и под руководством преподавателя выполняют практические задания. Практические задания направлены на углубление научно-теоретических знаний и овладение определенными методами работы, в процессе которых вырабатываются умения и навыки выполнения тех или иных учебных действий в данной сфере науки. Практические занятия развивают научное мышление и речь, позволяют проверить знания обучающихся, выступают как средства оперативной обратной связи; цель практических занятий – углублять, расширять, детализировать знания, полученные на лекции, в обобщенной форме и содействовать выработке навыков профессиональной деятельности.</p> <p>На практических занятиях подробно рассматриваются основные вопросы дисциплины, разбираются основные типы задач. К каждому практическому занятию следует заранее самостоятельно выполнить домашнее задание и выучить лекционный материал к следующей теме. Систематическое выполнение домашних заданий обязательно и является важным фактором, способствующим успешному усвоению дисциплины</p>
Лабораторная работа	<p>Основной целью лабораторных работ является теоретическое обоснование, наглядное и/или экспериментальное подтверждение и/или проверка существенных теоретических положений (законов, закономерностей) анализ существующих методик и методов их реализации и т.д. Они занимают преимущественное место при изучении дисциплин обязательной части и части, формируемой участниками образовательных отношений Блока 1.</p> <p>Исходя из цели, содержанием лабораторных работ могут быть:</p> <ul style="list-style-type: none"> - экспериментальная проверка формул, методик расчета; - проведение натурных измерений свойств, рабочих параметров, режимов работы при помощи лабораторного оборудования и/или стендов и макетов; - ознакомление, анализ и теоретические выкладки по устройству, принципу действия и способам обслуживания аппаратов, деталей машин, механизмов, процессов, протекающих в них при этом и т.д.; - наглядная графическая интерпретация чертежей, схем, объемных поверхностей и т.д., воспроизводимых с помощью специализированного программного обеспечения; - имитационное моделирование процессов, протекающих в сложных химических, физических, механических, электрических и пр. объектах; - наглядное представление о работе персонала конкретной организации или подразделения ОАО «РЖД» посредством моделирования штатных и внештатных ситуаций в виртуальных специализированных АРМ (автоматизированных рабочих мест); - установление и подтверждение закономерностей (путем сравнения проведенного эксперимента и рассчитанных значений) и т.д.;

	<ul style="list-style-type: none"> - ознакомление с методиками проведения экспериментов, наглядным устройством стенд-макетов и пр.; - установление свойств веществ, их качественных и количественных характеристик; - анализ различных характеристик процессов, в том числе производственных и иных процессов; - расчет параметров различных явлений и процессов, смоделировать которые не возможно в реальных условиях (например, чрезвычайные ситуации и пр.); - наблюдение развития явлений, процессов и др. <p>Допускается иное содержание лабораторных работ, если это будет способствовать реализации целей и задач дисциплины и формированию соответствующих компетенций.</p> <p>По характеру выполняемых лабораторных работ возможны:</p> <ul style="list-style-type: none"> - ознакомительные работы, используемые для закрепления изученного теоретического материалы; - аналитические работы, используемые для получения новой информации на основе формализованных методов; - творческие работы, ориентированные на самостоятельный выбор подходов решения задач. <p>Прежде, чем приступить к лабораторным занятиям, обучающимся необходимо повторить теоретический материал по теме работы. Каждая лабораторная работа оснащена методическими указаниями, разработанными преподавателями, ведущими дисциплину</p>
Самостоятельная работа	<p>Обучение по дисциплине «Основы автоматизированного проектирования» предусматривает активную самостоятельную работу обучающегося. В разделе 4 рабочей программы, который называется «Структура и содержание дисциплины», все часы самостоятельной работы расписаны по темам и вопросам, а также указана необходимая учебная литература: обучающийся изучает учебный материал, разбирает примеры и решает разноуровневые задачи в рамках выполнения как общих домашних заданий, так и индивидуальных домашних заданий (ИДЗ) и других видов работ, предусмотренных рабочей программой дисциплины. При выполнении домашних заданий обучающемуся следует обратиться к задачам, решенным на предыдущих практических занятиях, решенным домашним работам, а также к примерам, приводимым лектором. Если этого будет недостаточно для выполнения всей работы можно дополнительно воспользоваться учебными пособиями, приведенными в разделе 6.1 «Учебная литература». Если, несмотря на изученный материал, задание выполнить не удастся, то в обязательном порядке необходимо посетить консультацию преподавателя, ведущего практические занятия, и/или консультацию лектора.</p> <p>Домашние задания, индивидуальные домашние задания и другие работы, предусмотренные рабочей программой дисциплины должны быть выполнены обучающимся в установленные преподавателем сроки в соответствии с требованиями к оформлению текстовой и графической документации, сформулированным в Положении «Требования к оформлению текстовой и графической документации. Нормоконтроль»</p>
Комплекс учебно-методических материалов по всем видам учебной деятельности, предусмотренным рабочей программой дисциплины (модуля), размещен в электронной информационно-образовательной среде ИрГУПС, доступной обучающемуся через его личный кабинет	

Приложение № 1 к рабочей программе

ФОНД ОЦЕНОЧНЫХ СРЕДСТВ

**для проведения текущего контроля успеваемости
и промежуточной аттестации**

1. Общие положения

Фонд оценочных средств (ФОС) является составной частью нормативно-методического обеспечения системы оценки качества освоения обучающимися образовательной программы.

Фонд оценочных средств предназначен для использования обучающимися, преподавателями, администрацией ИрГУПС, а также сторонними образовательными организациями для оценивания качества освоения образовательной программы и уровня сформированности компетенций у обучающихся.

Задачами ФОС являются:

- оценка достижений обучающихся в процессе изучения дисциплины;
- обеспечение соответствия результатов обучения задачам будущей профессиональной деятельности через совершенствование традиционных и внедрение инновационных методов обучения в образовательный процесс;
- самоподготовка и самоконтроль обучающихся в процессе обучения.

Фонд оценочных средств сформирован на основе ключевых принципов оценивания: валидность, надежность, объективность, эффективность.

Для оценки уровня сформированности компетенций используется трехуровневая система:

- минимальный уровень освоения, обязательный для всех обучающихся по завершению освоения образовательной программы; дает общее представление о виде деятельности, основных закономерностях функционирования объектов профессиональной деятельности, методов и алгоритмов решения практических задач;
- базовый уровень освоения, превышение минимальных характеристик сформированности компетенций; позволяет решать типовые задачи, принимать профессиональные и управленческие решения по известным алгоритмам, правилам и методикам;
- высокий уровень освоения, максимально возможная выраженность характеристик компетенций; предполагает готовность решать практические задачи повышенной сложности, нетиповые задачи, принимать профессиональные и управленческие решения в условиях неполной определенности, при недостаточном документальном, нормативном и методическом обеспечении.

2. Перечень компетенций, в формировании которых участвует дисциплина.

Программа контрольно-оценочных мероприятий. Показатели оценивания компетенций, критерии оценки

Дисциплина «Основы автоматизированного проектирования» участвует в формировании компетенций:

ПК-1. Способен к проектированию и конструированию оплотехники, оптических и оптико-электронных приборов и комплексов

Программа контрольно-оценочных мероприятий очная форма обучения

№	Наименование контрольно-оценочного мероприятия	Объект контроля	Код индикатора достижения компетенции	Наименование оценочного средства (форма проведения*)
5 семестр				
1.0	Раздел 1. Система AutoCAD			
1.1	Текущий контроль	Основы работы с в системе AutoCAD	ПК-1.2	Тестирование (компьютерные технологии)
2.0	Раздел 2. Система Компас			
2.1	Текущий контроль	Структура системы Компас. Чертежный редактор, система 3D моделирования, модуль проектирования спецификаций.	ПК-1.2	Тестирование (компьютерные технологии)
2.2	Текущий контроль	Основные формообразующие операции – выдавливание, вращение, по траекториям, по сечениям.	ПК-1.2	Тестирование (компьютерные технологии)
2.3	Текущий контроль	Режим детали, режим сборки, спецификация.	ПК-1.2	Тестирование (компьютерные технологии)
2.4	Текущий контроль	Лабораторная работа «Основы работы с графическим редактором КОМПАС 3D»	ПК-1.2	В рамках ПП**: Лабораторная работа (письменно/устно)
2.5	Текущий контроль	Лабораторная работа «Построений сопряжений и нанесение размеров»	ПК-1.2	В рамках ПП**: Лабораторная работа (письменно/устно)
2.6	Текущий контроль	Лабораторная работа «Использование локальных систем координат при получении изображений предметов»	ПК-1.2	В рамках ПП**: Лабораторная работа (письменно/устно)
2.7	Текущий контроль	Лабораторная работа «Выполнение геометрических построений с использованием команд редактирования»	ПК-1.2	В рамках ПП**: Лабораторная работа (письменно/устно)
2.8	Текущий контроль	Лабораторная работа «Создание 3D-модели»	ПК-1.2	В рамках ПП**: Лабораторная работа (письменно/устно)
2.9	Текущий контроль	Лабораторная работа «Создание 3D-модели с использованием вспомогательных осей и плоскостей»	ПК-1.2	В рамках ПП**: Лабораторная работа (письменно/устно)
2.10	Текущий контроль	Лабораторная работа «Создание 3D-модели с элементами ее обработки»	ПК-1.2	В рамках ПП**: Лабораторная работа (письменно/устно)
	Промежуточная аттестация	Раздел 1. Система AutoCAD. Раздел 2. Система Компас.	ПК-1.2	Зачет (собеседование) Зачет - тестирование (компьютерные технологии)

*Форма проведения контрольно-оценочного мероприятия: устно, письменно, компьютерные технологии.

**ПП – практическая подготовка

Описание показателей и критериев оценивания компетенций.

Описание шкал оценивания

Контроль качества освоения дисциплины включает в себя текущий контроль успеваемости и промежуточную аттестацию. Текущий контроль успеваемости и промежуточная аттестация обучающихся проводятся в целях установления соответствия достижений обучающихся поэтапным требованиям образовательной программы к результатам обучения и формирования компетенций.

Текущий контроль успеваемости – основной вид систематической проверки знаний, умений, навыков обучающихся. Задача текущего контроля – оперативное и регулярное управление учебной деятельностью обучающихся на основе обратной связи и корректировки. Результаты оценивания учитываются в виде средней оценки при проведении промежуточной аттестации.

Для оценивания результатов обучения используется четырехбалльная шкала: «отлично», «хорошо», «удовлетворительно», «неудовлетворительно» и двухбалльная шкала: «зачтено», «не зачтено».

Перечень оценочных средств, используемых для оценивания компетенций, а также краткая характеристика этих средств приведены в таблице.

Текущий контроль

№	Наименование оценочного средства	Краткая характеристика оценочного средства	Представление оценочного средства в ФОС
1	Тестирование (компьютерные технологии)	Система стандартизированных заданий, позволяющая автоматизировать процедуру измерения уровня знаний и умений обучающегося. Может быть использовано для оценки знаний, умений, навыков и (или) опыта деятельности обучающихся	Фонд тестовых заданий
2	Лабораторная работа	Средство, позволяющее оценить умение обучающегося письменно/устно излагать суть поставленной задачи, самостоятельно применять стандартные методы решения поставленной задачи с использованием имеющейся лабораторной базы, проводить анализ полученного результата работы. Может быть использовано для оценки умений, навыков и (или) опыта деятельности обучающихся	Образец задания для выполнения лабораторной работы и примерный перечень вопросов для ее защиты

Промежуточная аттестация

№	Наименование оценочного средства	Краткая характеристика оценочного средства	Представление оценочного средства в ФОС
1	Зачет	Средство, позволяющее оценить знания, умения, навыков и (или) опыта деятельности обучающегося по дисциплине. Может быть использовано для оценки знаний, умений, навыков и (или) опыта деятельности обучающихся	Перечень теоретических вопросов и практических заданий к зачету
2	Тест – промежуточная аттестация в форме зачета	Система автоматизированного контроля освоения компетенций (части компетенций) обучающимся по дисциплине (модулю) с использованием информационно-коммуникационных технологий. Может быть использовано для оценки знаний, умений, навыков и (или) опыта деятельности обучающихся	Фонд тестовых заданий

Критерии и шкалы оценивания компетенций в результате изучения дисциплины при проведении промежуточной аттестации в форме зачета. Шкала оценивания уровня освоения компетенций

Шкала оценивания	Критерии оценивания	Уровень освоения компетенции
«зачтено»	Обучающийся правильно ответил на теоретические вопросы. Показал отличные знания в рамках учебного материала. Правильно выполнил практические задания. Показал отличные умения и владения навыками применения полученных знаний и умений при решении задач в рамках учебного материала. Ответил на все дополнительные вопросы	Высокий
	Обучающийся с небольшими неточностями ответил на теоретические вопросы. Показал хорошие знания в рамках учебного материала. С небольшими неточностями выполнил практические задания. Показал хорошие умения и владения навыками применения полученных знаний и умений при решении задач в рамках учебного материала. Ответил на большинство дополнительных вопросов	Базовый
	Обучающийся с существенными неточностями ответил на теоретические вопросы. Показал удовлетворительные знания в рамках учебного материала. С существенными неточностями выполнил практические задания. Показал удовлетворительные умения и владения навыками применения полученных знаний и умений при решении задач в рамках учебного материала. Допустил много неточностей при ответе на дополнительные вопросы	Минимальный
«не зачтено»	Обучающийся при ответе на теоретические вопросы и при выполнении практических заданий продемонстрировал недостаточный уровень знаний и умений при решении задач в рамках учебного материала. При ответах на дополнительные вопросы было допущено множество неправильных ответов	Компетенция не сформирована

Тест – промежуточная аттестация в форме зачета

Шкала оценивания	Критерии оценивания
«зачтено»	Обучающийся верно ответил на 70 % и более тестовых заданий при прохождении тестирования
«не зачтено»	Обучающийся верно ответил на 69 % и менее тестовых заданий при прохождении тестирования

Критерии и шкалы оценивания результатов обучения при проведении текущего контроля успеваемости

Тестирование

Шкалы оценивания		Критерии оценивания
«отлично»	«зачтено»	Обучающийся верно ответил на 90 – 100 % тестовых заданий при прохождении тестирования
«хорошо»		Обучающийся верно ответил на 80 – 89 % тестовых заданий при прохождении тестирования
«удовлетворительно»		Обучающийся верно ответил на 70 – 79 % тестовых заданий при прохождении тестирования
«неудовлетворительно»	«не зачтено»	Обучающийся верно ответил на 69 % и менее тестовых заданий при прохождении тестирования

Лабораторная работа

Шкалы оценивания	Критерии оценивания
------------------	---------------------

«отлично»		Лабораторная работа выполнена в обозначенный преподавателем срок, письменный отчет без замечаний. Лабораторная работа выполнена обучающимся в полном объеме с соблюдением необходимой последовательности. Обучающийся работал полностью самостоятельно; показал необходимые для проведения работы теоретические знания, практические умения и навыки. Работа (отчет) оформлена аккуратно, в наиболее оптимальной для фиксации результатов форме
«хорошо»	«зачтено»	Лабораторная работа выполнена в обозначенный преподавателем срок, письменный отчет с небольшими недочетами. Лабораторная работа выполнена обучающимся в полном объеме и самостоятельно. Допущены отклонения от необходимой последовательности выполнения, не влияющие на правильность конечного результата. Работа показывает знание обучающимся основного теоретического материала и овладение умениями, необходимыми для самостоятельного выполнения работы. Допущены неточности и небрежность в оформлении результатов работы (отчета)
«удовлетворительно»		Лабораторная работа выполнена с задержкой, письменный отчет с недочетами. Лабораторная работа выполняется и оформляется обучающимся при посторонней помощи. На выполнение работы затрачивается много времени. Обучающийся показывает знания теоретического материала, но испытывает затруднение при самостоятельной работе с источниками знаний или приборами
«неудовлетворительно»	«не зачтено»	Лабораторная работа не выполнена, письменный отчет не представлен. Результаты, полученные обучающимся, не позволяют сделать правильных выводов и полностью расходятся с поставленной целью. Показывается плохое знание теоретического материала и отсутствие необходимых умений. Лабораторная работа не выполнена, у учащегося отсутствуют необходимые для проведения работы теоретические знания, практические умения и навыки

3. Типовые контрольные задания или иные материалы, необходимые для оценки знаний, умений, навыков и (или) опыта деятельности

3.1 Типовые контрольные задания для проведения тестирования

Фонд тестовых заданий по дисциплине содержит тестовые задания, распределенные по разделам и темам, с указанием их количества и типа.

Структура фонда тестовых заданий по дисциплине

Индикатор достижения компетенции	Тема в соответствии с РПД	Характеристика ТЗ	Количество тестовых заданий, типы ТЗ
ПК-1.2	Основы работы с в системе AutoCAD	Знание	4 – ОТЗ 4 – ЗТЗ
		Умение	4 – ОТЗ 4 – ЗТЗ
		Навык и (или) опыт деятельности/ действие	4 – ОТЗ 4 – ЗТЗ
ПК-1.2	Структура системы Компас. Чертежный редактор, система 3D моделирования, модуль проектирования спецификаций.	Знание	4 – ОТЗ 4 – ЗТЗ
		Умение	4 – ОТЗ 4 – ЗТЗ
		Навык и (или) опыт деятельности/ действие	4 – ОТЗ 4 – ЗТЗ

ПК-1.2	Основные формообразующие операции – выдавливание, вращение, по траекториям, по сечениям.	Знание	4 – ОТЗ 4 – ЗТЗ
		Умение	4 – ОТЗ 4 – ЗТЗ
		Навык и (или) опыт деятельности/ действие	4 – ОТЗ 4 – ЗТЗ
ПК-1.2	Режим детали, режим сборки, спецификация.	Знание	6 – ОТЗ 6 – ЗТЗ
		Умение	4 – ОТЗ 4 – ЗТЗ
		Навык и (или) опыт деятельности/ действие	4 – ОТЗ 4 – ЗТЗ
		Итого	50 – ОТЗ 50 – ЗТЗ

Полный комплект ФТЗ хранится в электронной информационно-образовательной среде ИрГУПС и обучающийся имеет возможность ознакомиться с демонстрационным вариантом ФТЗ.

Ниже приведен образец типового варианта итогового теста, предусмотренного рабочей программой дисциплины.

Образец типового варианта итогового теста

1. Панель, отображаемая на экране при выделении объектов документа и содержащая кнопки вызова наиболее часто используемых команд редактирования, называется

А)	панелью свойств
Б)	панелью специального управления
В)	контекстной панелью
Г)	основной панелью

Ответ: В

2. Трехмерная модель изделия, изготавливаемого из однородного материала, без применения сборочных операций, называется

А)	сборкой
Б)	макетом
В)	деталью
Г)	эскизом

Ответ: В

3. При проектировании тел вращения в САПР используется операция

А)	вращения
Б)	выдавливания/ вытягивания
В)	по сечениям
Г)	по точкам

Ответ: А

4. Операция над несколькими пересекающимися телами с целью получения нового тела называется

А)	вырезанием
Б)	булевой
В)	выдавливанием
Г)	объединением

Ответ: Б

5. Создание листового элемента выдавливанием эскиза и добавлением слоя материала к полученной поверхности выполняется командой

А)	обечайка
Б)	листовое тело
В)	открытая штамповка
Г)	твердое тело

6. Отсечение части модели плоскостью, произвольной поверхностью, гранью или поверхностью, образованной выдавливанием эскиза, выполняется командой

А)	сечение
Б)	разрез
В)	выдавливание
Г)	вдавливание

Ответ: В

7. Создание в чертеже ассоциативного вида трехмерной модели выполняется командой

А)	проекционный вид
Б)	вид с модели
В)	вид по стрелке
Г)	вид сверху

Ответ: Б

8. Документ, содержащий изображение сборочной единицы и другие данные, необходимые для ее сборки и контроля, называется

А)	чертежом детали
Б)	сборочным чертежом
В)	спецификацией
Г)	эскизом детали

Ответ: Б

9. САПР – это

А)	система автоматизированного проектирования
Б)	система автоматизированного программирования
В)	система автоматической простановки размеров
Г)	система автоматической пространственной разметки

Ответ: А

10. Подготовка технологического процесса производства изделий, ориентированная на использование ЭВМ, называется ...

Ответ: САМ

11. Файл фрагмента в Компас 3D V8 LT имеет расширение ...

Ответ: .cdw

12. Для описания контуров в программах редактирования векторной графики применяют:

Ответ: кривую Лоренца

13. Кнопка  в Компас 3D V8 LT служит для вызова команды ...

Ответ: скругление

14. Какой знак ставится перед размерным числом при обозначении размера окружности?

Ответ: радиус

15. Изображения в ... графике создаются математическими формулами, а не координатами

Ответ: векторной

16. Какое минимально необходимое количество деталей четырехкомпонентной трехмерной модели сборочного узла необходимо жестко фиксировать в процессе ее создания в системе КОМПАС-3D 9.0, чтобы обеспечить нормальное построение ее отдельных компонентов в контексте самой сборки?

Ответ: две детали

17. Как должны располагаться друг относительно друга компоненты трехмерной модели сборочного узла, построенного в системе КОМПАС-3D 9.0, чтобы стало возможным их объединение в одно целое при помощи операции Объединить компоненты?

Ответ: выбранные компоненты 3D-сборки должны касаться друг с другом или иметь совпадающие грани

18. Какой тип объекта спецификации будет автоматически создаваться системой КОМПАС-3D 9.0 при вставке в трехмерную модель сборочного узла какойлибо 3D-модели детали из библиотеки?

Ответ: Внутренний объект спецификации

3.2 Типовые задания для выполнения лабораторной работы и примерный перечень вопросов для ее защиты

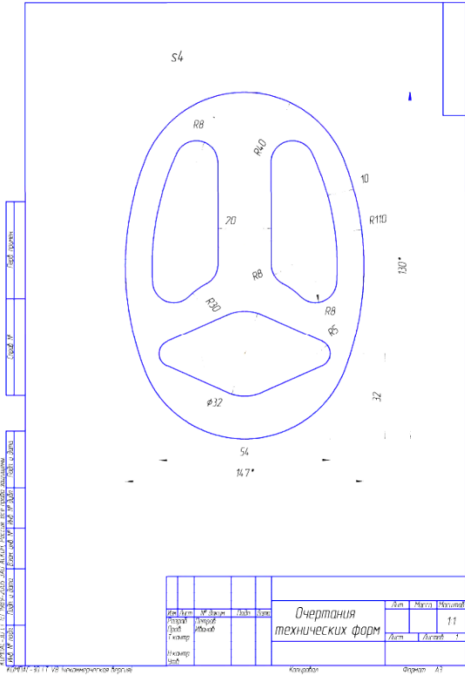
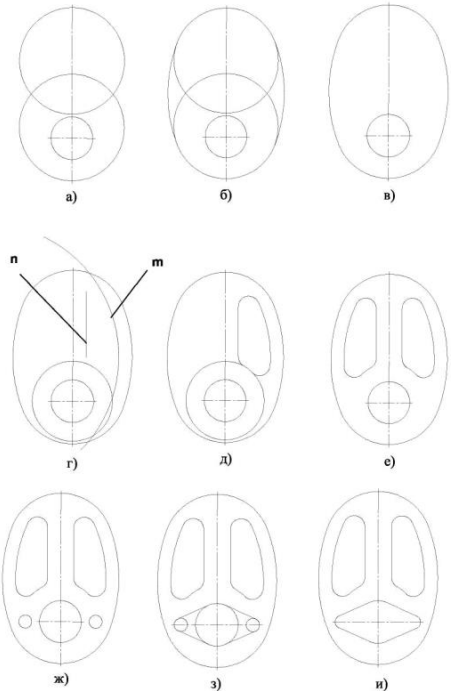
Контрольные варианты заданий выложены в электронной информационно-образовательной среде ИрГУПС, доступной обучающемуся через его личный кабинет.

Ниже приведен образец типовых вариантов заданий для выполнения лабораторных работ и примерный перечень вопросов для их защиты.

Образец заданий для выполнения лабораторных работ и примерный перечень вопросов для их защиты

«Лабораторная работа «Построений сопряжений и нанесение размеров»»

Цель: изучение команд, предназначенных для нанесения размеров и построение сопряжений, средствами КОМПАС-3D V10.

<p>Содержание: выполнение рабочего чертежа прокладки с использованием построений сопряжений и нанесением размеров</p>	<p>Последовательность выполнения лабораторной работы:</p>
	

Порядок выполнения работы.

1. Выбрать формат А3 с основной надписью вдоль короткой стороны.
2. Изобразить осевые линии (рис. а).
Для этого: а) активизировать панель Геометрия; б) щелкнуть по пиктограмме Отрезок, задать стиль линии Осевая, а затем изобразить осевые линии (рис. а).
При формировании изображений осевых линий использовать расширенную команду - Параллельный отрезок - В Панели свойств задать расстояние между осевыми линиями. Изображения вертикальных и горизонтальных линий рекомендуется выполнять при включенном режиме - Ортогональное черчение панели Текущее состояние.
3. Изобразить заданные окружности (рис. а). Для точного указания точек использовать объектную привязку Пересечение. Для этого щелкнуть на кнопке - Установка глобальных привязок и в открывшемся окне установить опцию Пересечение.
4. Построить окружности, касательные к заданным окружностям (рис. б). Для этого использовать команду - Касательная окружность к двум кривым.

5. Удалить ненужные части окружностей. Использовать команду - Усечь кривую панели Редактирования (рис. в).
6. Построить дугу окружности *m* на заданном удалении от внешнего контура и прямую *n*, параллельную вертикальной оси симметрии (рис. г). Использовать команду - Эквидистанта кривой панели Геометрия.
7. Построить сопряжения между прямой *n* и дугой окружности *m*. Для построения сопряжений использовать команду - Скругление (рис. д, ж).
8. Построить окружности и касательные к ним. Для построения касательных использовать опцию - Отрезок, касательный к двум кривым (рис. з, и).
9. Удалить ненужные части окружности с использованием необходимой команды. Усечь кривую (рис. к).
10. Установить точность размерных надписей - число знаков после запятой 0 (рис.). Выполнить изображения размеров.
11. Заполнить основную надпись.

Контрольные вопросы к защите:

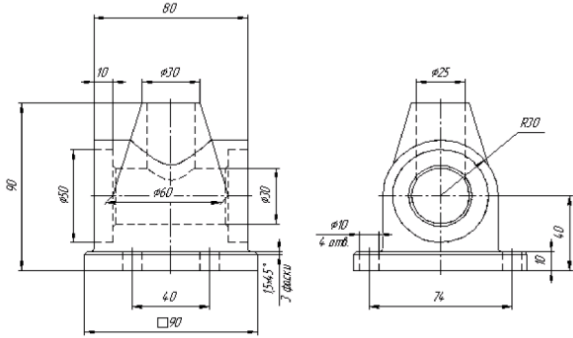
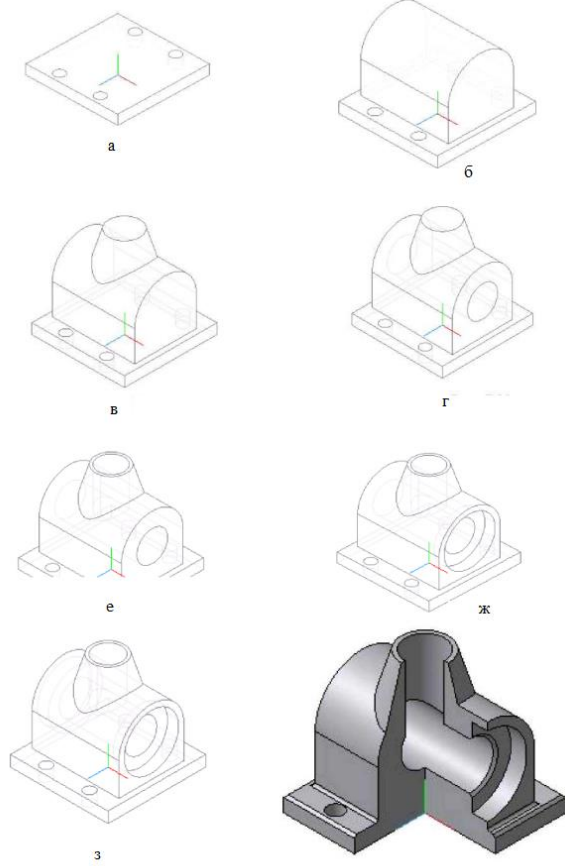
1. Опишите процесс построения сопряжений в КОМПАС-3D V10. Какие команды Вы использовали?
2. Опишите процесс нанесения размеров в КОМПАС-3D V10. Какие команды Вы использовали?

Образец заданий для выполнения лабораторных работ и примерный перечень вопросов для их защиты

«Лабораторная работа «Создание 3D-модели с элементами ее обработки»»

Цель: изучение основных команд обработки трехмерных моделей.

Содержание: создание трехмерной модели с использованием команд их обработки.

Исходными данными для работы является чертеж корпусной детали	Последовательность выполнения лабораторной работы:
	

Порядок выполнения работы.

1. Используя команды трехмерного моделирования, в соответствии с исходными данными (рис.) создать модель основания, а затем выполнить в нем одно отверстие.
2. Для создания остальных трех отверстий воспользуемся командой Массив по сетке с параметрами: Количество по первой оси - 2, Шаг - 40; Количество по второй оси - 2, Шаг - 74; Угол раствора - (-90°). (рис. а)
3. Для получения центрального арочного свода создаем эскиз в координатной плоскости YZ.
4. Применяем к полученному эскизу команду Приклеить выдавливанием.
5. Направление выдавливания - Средняя плоскость, Расстояние - 80 (рис. б). 5. Добавляем к модели коническую часть. Для этого выполним эскиз в координатной плоскости YZ. Эскиз создаем с учетом последующей операции - операции вращения.
6. Применяем к эскизу команду Приклеить вращением. Способ построения должен быть Сфероид, а на вкладке Тонкая стенка установлен вариант Нет. Результат показан на рис. в
7. Для создания горизонтального сквозного отверстия создаем эскиз в конструктивной плоскости модели. Это Окружность радиуса 15.
8. Применяем команду Вырезать выдавливанием со следующими параметрами: Направление выдавливания - Прямое, Способ построения - Через все (рис. г).
9. Для создания вертикального отверстия в конической части модели также потребуются эскиз. Его плоскость - это верхняя конструктивная плоскость модели - верхнее основание конуса. Эскиз содержит окружность радиуса 12,5 мм.
10. Полученный эскиз используем для создания отверстия при помощи операции Вырезать выдавливанием. Способ построения - До поверхности. А в качестве поверхности-границы указываем созданное на предыдущем этапе сквозное отверстие (рис. д).
11. Для создания углублений диаметром 50 мм используем конструктивную плоскость модели. Центр окружности, составляющей эскиз, совпадает с центром сквозного отверстия.
12. Применяем к полученному эскизу команду Вырезать выдавливанием, На расстояние - 10 (рис. е).
13. Для создания симметричного углубления воспользуемся инструментом Зеркальный массив. В качестве входных параметров операции последовательно указываем в Дереве построений последнюю операцию выдавливания и координатную плоскость YZ (рис. ж).
14. Для снятия фаски используем команду Фаска. Указав необходимые ребра, создаем фаску 0,5x45°
15. Основание арочной части модели скругляем, используя команду Скругление. Радиус скругления - 1,5 мм.
16. Вырез четверти модели создаем при помощи команды Сечение по эскизу. Результат работы представлен на рис. и. Способ отображения - полутонное с каркасом

Контрольные вопросы к защите:

1. Команды обработки 3D-модели. Массив элементов.
2. Команды обработки 3D-модели. Сечение.
3. Команды обработки 3D-модели. Уклон.
4. Команды обработки 3D-модели. Ребро жесткости.
5. Команды обработки 3D-модели. Отверстие.
6. Команды обработки 3D-модели. Скругление.
7. Команды обработки 3D-модели. Фаска.

3.3 Перечень теоретических вопросов к зачету (для оценки знаний)

1. Система AutoCAD
2. Основные типы документов. Открытие нескольких документов. Понятие текущего документа

3. Основные элементы интерфейса. Меню и панели инструментов. Компактная инструментальная панель
4. Эскиз и модель из библиотеки
5. Операция выдавливания
6. Операция вращения
7. Тороиды, сфероиды, тонкие стенки
8. Создание кинематического элемента
9. Построение элемента по сечениям
10. Система автоматизированного проектирования «КОМПАС-3D»
11. Создание и редактирование чертежей в САПР «КОМПАС-3D»
12. Сборка в САПР «КОМПАС-3D»
13. Сопряжения в САПР «КОМПАС-3D»
14. Параметризация детали
15. Параметризация сборки
16. Автоматизированное создание чертежа детали в САПР «КОМПАС-3D»
17. Автоматизированное создание сборочного чертежа в САПР «КОМПАС-3D»
18. Автоматизированное создание спецификации по сборке в САПР «КОМПАС-3D»

4. Методические материалы, определяющие процедуру оценивания знаний, умений, навыков и (или) опыта деятельности

В таблице приведены описания процедур проведения контрольно-оценочных мероприятий и процедур оценивания результатов обучения с помощью оценочных средств в соответствии с рабочей программой дисциплины.

Наименование оценочного средства	Описания процедуры проведения контрольно-оценочного мероприятия и процедуры оценивания результатов обучения
Тестирование (компьютерные технологии)	Тестирование проводится по результатам освоения тем или разделов дисциплины или по окончании ее изучения во время практических занятий. Во время проведения тестирования пользоваться учебниками, справочниками, конспектами лекций, тетрадями для практических занятий не разрешено. Преподаватель на практическом занятии, предшествующем занятию проведения теста, доводит до обучающихся: темы, количество заданий в тесте, время выполнения. Результаты тестирования видны обучающемуся на компьютере сразу после прохождения теста
Лабораторная работа	Защита лабораторных работ проводится во время лабораторных занятий. Во время проведения защиты лабораторной работы пользоваться учебниками, справочниками, конспектами лекций, тетрадями не разрешено. Преподаватель на лабораторной работе, предшествующей занятию проведения защиты лабораторной работы, доводит до обучающихся: номер защищаемой лабораторной работы, время на защиту лабораторной работы. Преподаватель информирует обучающихся о результатах защиты лабораторной работы сразу после ее контрольно-оценочного мероприятия

Для организации и проведения промежуточной аттестации составляются типовые контрольные задания или иные материалы, необходимые для оценки знаний, умений, навыков и (или) опыта деятельности, характеризующих этапы формирования компетенций в процессе освоения образовательной программы.

Перечень теоретических вопросов и типовые практические задания разного уровня сложности для проведения промежуточной аттестации обучающиеся получают в начале семестра через электронную информационно-образовательную среду ИрГУПС (личный кабинет обучающегося).

Описание процедур проведения промежуточной аттестации в форме зачета и оценивания результатов обучения

При проведении промежуточной аттестации в форме зачета преподаватель может воспользоваться результатами текущего контроля успеваемости в течение семестра. С целью использования результатов текущего контроля успеваемости, преподаватель подсчитывает среднюю оценку уровня сформированности компетенций обучающегося (сумма оценок, полученных обучающимся, делится на число оценок).

Шкала и критерии оценивания уровня сформированности компетенций в результате изучения дисциплины при проведении промежуточной аттестации в форме зачета по результатам текущего контроля (без дополнительного аттестационного испытания)

Средняя оценка уровня сформированности компетенций по результатам текущего контроля	Шкала оценивания
Оценка не менее 3,0 и нет ни одной неудовлетворительной оценки по текущему контролю	«зачтено»
Оценка менее 3,0 или получена хотя бы одна неудовлетворительная оценка по текущему контролю	«не зачтено»

Если оценка уровня сформированности компетенций обучающегося не соответствует критериям получения зачета без дополнительного аттестационного испытания, то промежуточная аттестация проводится в форме собеседования по перечню теоретических вопросов с учетом оценок по выполнению лабораторных работ или в форме компьютерного тестирования.

Промежуточная аттестация в форме зачета с проведением аттестационного испытания проходит на последнем занятии по дисциплине.

При проведении промежуточной аттестации в форме компьютерного тестирования вариант тестового задания формируется из фонда тестовых заданий по дисциплине случайным образом, но с условием: 50 % заданий должны быть заданиями открытого типа и 50 % заданий – закрытого типа.