

ФЕДЕРАЛЬНОЕ АГЕНТСТВО ЖЕЛЕЗНОДОРОЖНОГО ТРАНСПОРТА

Федеральное государственное бюджетное образовательное учреждение
высшего образования
«Иркутский государственный университет путей сообщения»
(ФГБОУ ВО ИРГУПС)

УТВЕРЖДЕНА
приказом ректора
от «31» мая 2024 г. № 425-1

Б1.О.36 Компьютерные технологии инженерного анализа

рабочая программа дисциплины

Специальность/направление подготовки – 15.03.05 Конструкторско-технологическое обеспечение машиностроительных производств

Специализация/профиль – Технология машиностроения

Квалификация выпускника – Бакалавр

Форма и срок обучения – очная форма 4 года

Кафедра-разработчик программы – Автоматизация производственных процессов

Общая трудоемкость в з.е. – 3

Часов по учебному плану (УП) – 108

Формы промежуточной аттестации

очная форма обучения:

зачет 6 семестр

Очная форма обучения

Распределение часов дисциплины по семестрам

Семестр	6	Итого
Вид занятий	Часов по УП	Часов по УП
Аудиторная контактная работа по видам учебных занятий/ в т.ч. в форме ПП*	51	51
– лекции	17	17
– практические (семинарские)		
– лабораторные	34	34
Самостоятельная работа	57	57
Итого	108	108

ИРКУТСК

Электронный документ выгружен из ЕИС ФГБОУ ВО ИРГУПС и соответствует оригиналу

Подписант ФГБОУ ВО ИРГУПС Трофимов Ю.А.

00920FD815CE68F8C4CA795540563D259C с 07.02.2024 05:46 по 02.05.2025 05:46 GMT+03:00

Подпись соответствует файлу документа



Рабочая программа дисциплины разработана в соответствии с федеральным государственным образовательным стандартом высшего образования – бакалавриат по направлению подготовки 15.03.05 Конструкторско-технологическое обеспечение машиностроительных производств, утвержденным Приказом Министерства науки и высшего образования Российской Федерации от 17.08.2020 № 1044.

Программу составил(и):

к.т.н., доцент, доцент, А.А. Александров

Рабочая программа рассмотрена и одобрена для использования в учебном процессе на заседании кафедры «Автоматизация производственных процессов», протокол от «21» мая 2024 г. № 12

Зав. кафедрой, д. т. н., профессор

А.В. Лившиц

1 ЦЕЛЬ И ЗАДАЧИ ДИСЦИПЛИНЫ	
1.1 Цель дисциплины	
1	формирование знаний умений и навыков в области проведения инженерного анализа, необходимых для формирования обобщенных вариантов решения проблем возникающих при проектировании изделий машиностроения и технологии их изготовления
1.2 Задачи дисциплины	
1	изучение возможностей систем инженерного анализа
2	формирование навыков проведения инженерного анализа с использованием современных систем
1.3 Цель воспитания и задачи воспитательной работы в рамках дисциплины	
Профессионально-трудовое воспитание обучающихся	
Цель профессионально-трудового воспитания – формирование у обучающихся осознанной профессиональной ориентации, понимания общественного смысла труда и значимости его для себя лично, ответственного, сознательного и творческого отношения к будущей деятельности, профессиональной этики, способности предвидеть изменения, которые могут возникнуть в профессиональной деятельности, и умению работать в изменённых, вновь созданных условиях труда.	
Цель достигается по мере решения в единстве следующих задач:	
– формирование сознательного отношения к выбранной профессии;	
– воспитание чести, гордости, любви к профессии, сознательного отношения к профессиональному долгу, понимаемому как личная ответственность и обязанность;	
– формирование психологии профессионала;	
– формирование профессиональной культуры, этики профессионального общения;	
– формирование социальной компетентности и другие задачи, связанные с имиджем профессии и авторитетом транспортной отрасли	

2 МЕСТО ДИСЦИПЛИНЫ В СТРУКТУРЕ ОПОП	
Блок/часть ОПОП	Блок 1. Дисциплины / Обязательная часть
2.1 Дисциплины и практики, на которых основывается изучение данной дисциплины	
1	Б1.О.27 Электротехника
2	Б1.О.28 Электроника
3	Б1.О.29 Основы гидравлики и гидропривод
4	Б1.О.41 Конструирование изделий машиностроения
5	Б1.О.42 Теория решения изобретательских задач
2.2 Дисциплины и практики, для которых изучение данной дисциплины необходимо как предшествующее	
1	Б1.О.39 Проектная деятельность в машиностроении
2	Б2.О.03(П) Производственная - технологическая (проектно-технологическая) практика
3	Б3.01(Д) Подготовка к процедуре защиты выпускной квалификационной работы
4	Б3.02(Д) Защита выпускной квалификационной работы

3 ПЛАНИРУЕМЫЕ РЕЗУЛЬТАТЫ ОБУЧЕНИЯ ПО ДИСЦИПЛИНЕ, СООТНЕСЕННЫЕ С ТРЕБОВАНИЯМИ К РЕЗУЛЬТАТАМ ОСВОЕНИЯ ОБРАЗОВАТЕЛЬНОЙ ПРОГРАММЫ		
Код и наименование компетенции	Код и наименование индикатора достижения компетенции	Планируемые результаты обучения
ОПК-8 Способен участвовать в разработке обобщенных вариантов решения проблем, связанных с машиностроительными производствами, выборе оптимальных вариантов прогнозируемых последствий решения на основе их анализа	ОПК-8.2 Проводит инженерный анализ изделий машиностроения, технологических процессов их изготовления с использованием современных компьютерных технологий	Знать: системы инженерного анализа; основные виды анализа
		Уметь: принимать обоснованные инженерные решения при проектировании изделий машиностроения и технологии их изготовления, на основе проведенного анализа
		Владеть: навыками анализа результатов расчета, полученных с использованием современных систем инженерного анализа

4 СТРУКТУРА И СОДЕРЖАНИЕ ДИСЦИПЛИНЫ

Код	Наименование разделов, тем и видов работ	Очная форма				*Код индикатора достижения компетенции
		Семестр	Часы			
			Лек	Пр	Лаб	
1.0	Раздел 1. Основы компьютерных технологий инженерного анализа.					
1.1	Тема 1. Введение в инженерный анализ. Основные термины и определения.	6	4		4	ОПК-8.2
2.0	Раздел 2. Реализация МКЭ в MSC Nastran.					
2.1	Тема 2. Создание конечно-элементной модели	6	4		4	ОПК-8.2
2.2	Лабораторная работа 1. Пластина под воздействием гравитационного нагружения	6		6	6	ОПК-8.2
2.3	Тема 3. Препроцессорная подготовка	6	4		4	ОПК-8.2
2.4	Лабораторная работа 2. Пластина под воздействием нескольких вариантов нагружения	6		4	4	ОПК-8.2
2.5	Тема 4. Исследование напряженного состояния балок	6	5		5	ОПК-8.2
2.6	Лабораторная работа 3. Расчет опорного кронштейна	6		4	4	ОПК-8.2
2.7	Лабораторная работа 4. Анализ резинового уплотнения	6		4	4	ОПК-8.2
2.8	Лабораторная работа 5. Анализ процессов теплопередачи и тепловых напряжений в пластине	6		4	4	ОПК-8.2
2.9	Лабораторная работа 6. Моделирование балочной конструкции	6		6	6	ОПК-8.2
2.10	Лабораторная работа 7. Моделирование плоской фермы	6		6	12	ОПК-8.2
	Форма промежуточной аттестации – зачет	6				ОПК-8.2
	Итого часов (без учёта часов на промежуточную аттестацию)		17		34	57

5 ФОНД ОЦЕНОЧНЫХ СРЕДСТВ ДЛЯ ПРОВЕДЕНИЯ ТЕКУЩЕГО КОНТРОЛЯ УСПЕВАЕМОСТИ И ПРОМЕЖУТОЧНОЙ АТТЕСТАЦИИ ОБУЧАЮЩИХСЯ ПО ДИСЦИПЛИНЕ

Фонд оценочных средств для проведения текущего контроля успеваемости и промежуточной аттестации по дисциплине оформлен в виде приложения № 1 к рабочей программе дисциплины и размещен в электронной информационно-образовательной среде Университета, доступной обучающемуся через его личный кабинет

6 УЧЕБНО-МЕТОДИЧЕСКОЕ И ИНФОРМАЦИОННОЕ ОБЕСПЕЧЕНИЕ ДИСЦИПЛИНЫ

6.1 Учебная литература

6.1.1 Основная литература

	Библиографическое описание	Кол-во экз. в библиотеке/ онлайн
6.1.1.1	Компьютерные технологии инженерного анализа : учебное пособие / А. А. Александров, Е. Ю. Дульский, А. В. Лившиц, Н. Г. Филиппенко. — Иркутск : ИрГУПС, 2018. — 124 с. — Текст : электронный // Лань : электронно-библиотечная система. — URL: https://e.lanbook.com/book/117575 (дата обращения: 15.05.2024). — Режим доступа: для авториз. пользователей.	82
6.1.1.2	Жилкин, В. А. Численное решение задач механики сплошной среды в программном комплексе MSC.Patran-Nastran : учебное пособие / В. А. Жилкин. — Челябинск : ИАИ ЮУрГАУ, 2012. — 104 с. — ISBN 978-5-88156-590-9. — Текст : электронный // Лань : электронно-библиотечная система. — URL: https://e.lanbook.com/book/9687 (дата обращения: 14.05.2024). — Режим доступа: для авториз. пользователей.	Онлайн

6.1.2 Дополнительная литература

	Библиографическое описание	Кол-во экз. в библиотеке/ онлайн
6.1.2.1	Еловенко, Д. А. Создание сеток конечноэлементных моделей в PATRAN : учеб. пособие по дисциплине "Основы автоматизированного проектирования	11

	мехатронных систем" / Д. А. Еловенко, С. В. Ковыршин. Иркутск : ИрГУПС, 2015. - 107с.	
6.1.2.2	Расчет на прочность и проверка жесткости статически определимых балок в программных продуктах SCAD, MSC.Patran-Nastran-2005 : учебно-методическое пособие / составитель В. А. Жилкин. — Челябинск : ИАИ ЮУрГАУ, 2007. — 76 с. — Текст : электронный // Лань : электронно-библиотечная система. — URL: https://e.lanbook.com/book/9648 (дата обращения: 14.05.2024). — Режим доступа: для авториз. пользователей.	Онлайн
6.1.3 Учебно-методические разработки (в т. ч. для самостоятельной работы обучающихся)		
	Библиографическое описание	Кол-во экз. в библиотеке/ онлайн
6.1.3.1	Александров, А.А. Методические указания по изучению дисциплины Б1.О.36 Компьютерные технологии инженерного анализа по направлению подготовки 15.03.05 Конструкторско-технологическое обеспечение машиностроительных производств, профиль Технология машиностроения / А.А. Александров; ИрГУПС. – Иркутск : ИрГУПС, 2023. – 11 с. - Текст: электронный. - URL: https://www.irgups.ru/eis/for_site/umkd_files/mu_49346_1482_2024_1_signed.pdf	Онлайн
6.2 Ресурсы информационно-телекоммуникационной сети «Интернет»		
6.2.1	Электронно-библиотечная система «Издательство Лань», https://e.lanbook.com/	
6.2.2	Электронно-библиотечная система «Университетская библиотека онлайн», https://biblioclub.ru/	
6.3 Программное обеспечение и информационные справочные системы		
6.3.1 Базовое программное обеспечение		
6.3.1.1	Microsoft Windows Professional 10, государственный контракт от 20.07.2021 № 0334100010021000013-01	
6.3.1.2	Microsoft Office Russian 2010, государственный контракт от 20.07.2021 № 0334100010021000013-01	
6.3.1.3	FoxitReader, свободно распространяемое программное обеспечение http://free-software.com.ua/pdf-viewer/foxit-reader/	
6.3.1.4	Adobe Acrobat Reader DC свободно распространяемое программное обеспечение https://get.adobe.com/ru/reader/enterprise/	
6.3.1.5	Яндекс. Браузер. Прикладное программное обеспечение общего назначения, Офисные приложения, лицензия – свободно распространяемое программное обеспечение по лицензии BSD License	
6.3.2 Специализированное программное обеспечение		
6.3.2.1	NASTRAN (Patran CAE Solid Modeling Class pack, MD Nastran Exterior Acoustics Team pack, Fatigue Complete Package Team pack, MD Adams, Easy5) сетевая версия, сертификат RE008453ISR, контракт от 25.10.2016 № 0334100010016000106-0000756-01	
6.3.2.2		
6.3.3 Информационные справочные системы		
6.3.3.1	Не предусмотрены	
6.4 Правовые и нормативные документы		
6.4.1	Не предусмотрены	

7 ОПИСАНИЕ МАТЕРИАЛЬНО-ТЕХНИЧЕСКОЙ БАЗЫ, НЕОБХОДИМОЙ ДЛЯ ОСУЩЕСТВЛЕНИЯ УЧЕБНОГО ПРОЦЕССА ПО ДИСЦИПЛИНЕ		
1	Корпуса А, Б, В, Г, Д, Е ИрГУПС находятся по адресу г. Иркутск, ул. Чернышевского, д. 15; корпус Л ИрГУПС находится – по адресу г. Иркутск, ул. Лермонтова, д.80	
2	Учебная аудитория Б-301 для проведения практических занятий, лабораторных работ, групповых и индивидуальных консультаций, курсового проектирования (выполнения курсовых работ), текущего контроля и промежуточной аттестации. Основное оборудование: Специализированная мебель, компьютеры с подключением к сети Интернет, обеспечивающие доступ в электронную информационно-образовательную среду ИрГУПС, учебно-наглядные пособия (презентации, плакаты).	
3	Помещения для самостоятельной работы обучающихся оснащены компьютерной техникой, подключенной к информационно-телекоммуникационной сети «Интернет», и обеспечены доступом в электронную информационно-образовательную среду ИрГУПС. Помещения для самостоятельной работы обучающихся: – читальные залы; – учебные залы вычислительной техники А-401, А-509, А-513, А-516, Д-501, Д-503, Д-505, Д-507; – помещения для хранения и профилактического обслуживания учебного оборудования – А-521	

8 МЕТОДИЧЕСКИЕ УКАЗАНИЯ ДЛЯ ОБУЧАЮЩИХСЯ ПО ОСВОЕНИЮ ДИСЦИПЛИНЫ

Вид учебной деятельности	Организация учебной деятельности обучающегося
Лекция	<p>Лекция (от латинского «lection» – чтение) – вид аудиторных учебных занятий. Лекция: закладывает основы научных знаний в систематизированной, последовательной, обобщенной форме; раскрывает состояние и перспективы развития соответствующей области науки и техники; концентрирует внимание обучающихся на наиболее сложных, узловых вопросах; стимулирует познавательную активность обучающихся.</p> <p>Во время лекционных занятий обучающийся должен уметь сконцентрировать внимание на изучаемых проблемах и включить в работу все виды памяти: словесную, образную и моторно-двигательную. Для этого весь материал, излагаемый преподавателем, обучающемуся необходимо конспектировать. На полях конспекта следует пометить вопросы, выделенные обучающимся для консультации с преподавателем. Выводы, полученные в виде формул, рекомендуется в конспекте подчеркивать или обводить рамкой, чтобы лучше запоминались. Полезно составить краткий справочник, содержащий определения важнейших понятий лекции. К каждому занятию следует разобрать материал предыдущей лекции. Изучая материал по учебнику или конспекту лекций, следует переходить к следующему вопросу только в том случае, когда хорошо усвоен предыдущий вопрос. Ряд вопросов дисциплины может быть вынесен на самостоятельное изучение. Такое задание требует оперативного выполнения. В конспекте лекций необходимо оставить место для освещения упомянутых вопросов. Обозначить вопросы, термины, материал, который вызывает трудности, пометить и попытаться найти ответ в рекомендуемой литературе. Если самостоятельно не удастся разобраться в материале, то необходимо сформулировать вопрос и задать преподавателю на консультации, на практическом занятии</p>
Лабораторная работа	<p>Основной целью лабораторных работ является теоретическое обоснование, наглядное и/или экспериментальное подтверждение и/или проверка существенных теоретических положений (законов, закономерностей) анализ существующих методик и методов их реализации и т.д. Они занимают преимущественное место при изучении дисциплин обязательной части и части, формируемой участниками образовательных отношений Блока 1.</p> <p>Исходя из цели, содержанием лабораторных работ могут быть:</p> <ul style="list-style-type: none"> - экспериментальная проверка формул, методик расчета; - проведение натурных измерений свойств, рабочих параметров, режимов работы при помощи лабораторного оборудования и/или стендов и макетов; - ознакомление, анализ и теоретические выкладки по устройству, принципу действия и способам обслуживания аппаратов, деталей машин, механизмов, процессов, протекающих в них при этом и т.д.; - наглядная графическая интерпретация чертежей, схем, объемных поверхностей и т.д., воспроизводимых с помощью специализированного программного обеспечения; - имитационное моделирование процессов, протекающих в сложных химических, физических, механических, электрических и пр. объектах; - наглядное представление о работе персонала конкретной организации или подразделения ОАО «РЖД» посредством моделирования штатных и внештатных ситуаций в виртуальных специализированных АРМ (автоматизированных рабочих мест); - установление и подтверждение закономерностей (путем сравнения проведенного эксперимента и рассчитанных значений) и т.д.; - ознакомление с методиками проведения экспериментов, наглядным устройством стенд-макетов и пр.; - установление свойств веществ, их качественных и количественных характеристик; - анализ различных характеристик процессов, в том числе производственных и иных процессов; - расчет параметров различных явлений и процессов, смоделировать которые не возможно в реальных условиях (например, чрезвычайные ситуации и пр.); - наблюдение развития явлений, процессов и др. <p>Допускается иное содержание лабораторных работ, если это будет способствовать реализации целей и задач дисциплины и формированию соответствующих компетенций.</p> <p>По характеру выполняемых лабораторных работ возможны:</p> <ul style="list-style-type: none"> - ознакомительные работы, используемые для закрепления изученного теоретического материалы; - аналитические работы, используемые для получения новой информации на основе формализованных методов; - творческие работы, ориентированные на самостоятельный выбор подходов решения задач.

	<p>Прежде, чем приступить к лабораторным занятиям, обучающимся необходимо повторить теоретический материал по теме работы. Каждая лабораторная работа оснащена методическими указаниями, разработанными преподавателями, ведущими дисциплину</p>
<p>Самостоятельная работа</p>	<p>Обучение по дисциплине «Компьютерные технологии инженерного анализа» предусматривает активную самостоятельную работу обучающегося. В разделе 4 рабочей программы, который называется «Структура и содержание дисциплины», все часы самостоятельной работы расписаны по темам и вопросам, а также указана необходимая учебная литература: обучающийся изучает учебный материал, разбирает примеры и решает разноуровневые задачи в рамках выполнения как общих домашних заданий, так и индивидуальных домашних заданий (ИДЗ) и других видов работ, предусмотренных рабочей программой дисциплины. При выполнении домашних заданий обучающемуся следует обратиться к задачам, решенным на предыдущих практических занятиях, решенным домашним работам, а также к примерам, приводимым лектором. Если этого будет недостаточно для выполнения всей работы можно дополнительно воспользоваться учебными пособиями, приведенными в разделе 6.1 «Учебная литература». Если, несмотря на изученный материал, задание выполнить не удастся, то в обязательном порядке необходимо посетить консультацию преподавателя, ведущего практические занятия, и/или консультацию лектора.</p> <p>Домашние задания, индивидуальные домашние задания и другие работы, предусмотренные рабочей программой дисциплины должны быть выполнены обучающимся в установленные преподавателем сроки в соответствии с требованиями к оформлению текстовой и графической документации, сформулированным в Положении «Требования к оформлению текстовой и графической документации. Нормоконтроль»</p>
<p>Комплекс учебно-методических материалов по всем видам учебной деятельности, предусмотренным рабочей программой дисциплины (модуля), размещен в электронной информационно-образовательной среде ИрГУПС, доступной обучающемуся через его личный кабинет</p>	

Приложение № 1 к рабочей программе

ФОНД ОЦЕНОЧНЫХ СРЕДСТВ

**для проведения текущего контроля успеваемости
и промежуточной аттестации**

1. Общие положения

Фонд оценочных средств (ФОС) является составной частью нормативно-методического обеспечения системы оценки качества освоения обучающимися образовательной программы.

Фонд оценочных средств предназначен для использования обучающимися, преподавателями, администрацией ИрГУПС, а также сторонними образовательными организациями для оценивания качества освоения образовательной программы и уровня сформированности компетенций у обучающихся.

Задачами ФОС являются:

- оценка достижений обучающихся в процессе изучения дисциплины;
- обеспечение соответствия результатов обучения задачам будущей профессиональной деятельности через совершенствование традиционных и внедрение инновационных методов обучения в образовательный процесс;
- самоподготовка и самоконтроль обучающихся в процессе обучения.

Фонд оценочных средств сформирован на основе ключевых принципов оценивания: валидность, надежность, объективность, эффективность.

Для оценки уровня сформированности компетенций используется трехуровневая система:

- минимальный уровень освоения, обязательный для всех обучающихся по завершению освоения образовательной программы; дает общее представление о виде деятельности, основных закономерностях функционирования объектов профессиональной деятельности, методов и алгоритмов решения практических задач;
- базовый уровень освоения, превышение минимальных характеристик сформированности компетенций; позволяет решать типовые задачи, принимать профессиональные и управленческие решения по известным алгоритмам, правилам и методикам;
- высокий уровень освоения, максимально возможная выраженность характеристик компетенций; предполагает готовность решать практические задачи повышенной сложности, нетиповые задачи, принимать профессиональные и управленческие решения в условиях неполной определенности, при недостаточном документальном, нормативном и методическом обеспечении.

2. Перечень компетенций, в формировании которых участвует дисциплина.

Программа контрольно-оценочных мероприятий. Показатели оценивания компетенций, критерии оценки

Дисциплина «Компьютерные технологии инженерного анализа» участвует в формировании компетенций:

ОПК-8. Способен участвовать в разработке обобщенных вариантов решения проблем, связанных с машиностроительными производствами, выборе оптимальных вариантов прогнозируемых последствий решения на основе их анализа

Программа контрольно-оценочных мероприятий очная форма обучения

№	Наименование контрольно-оценочного мероприятия	Объект контроля	Код индикатора достижения компетенции	Наименование оценочного средства (форма проведения*)
6 семестр				
1.0	Раздел 1. Основы компьютерных технологий инженерного анализа			
1.1	Текущий контроль	Тема 1. Введение в инженерный анализ. Основные термины и определения.	ОПК-8.2	Терминологический диктант (письменно)
2.0	Раздел 2. Реализация МКЭ в MSC Nastran			
2.1	Текущий контроль	Тема 2. Создание конечно-элементной модели	ОПК-8.2	Терминологический диктант (письменно)
2.2	Текущий контроль	Лабораторная работа 2. Пластина под воздействием гравитационного нагружения	ОПК-8.2	Лабораторная работа (письменно/устно)
2.3	Текущий контроль	Тема 3. Препроцессорная подготовка	ОПК-8.2	Терминологический диктант (письменно)
2.4	Текущий контроль	Лабораторная работа 3. Пластина под воздействием нескольких вариантов нагружения	ОПК-8.2	Лабораторная работа (письменно/устно)
2.5	Текущий контроль	Тема 4. Исследование напряженного состояния балок	ОПК-8.2	Терминологический диктант (письменно)
2.6	Текущий контроль	Лабораторная работа 4. Расчет опорного кронштейна	ОПК-8.2	Лабораторная работа (письменно/устно)
2.7	Текущий контроль	Лабораторная работа 5. Анализ резинового уплотнения	ОПК-8.2	Лабораторная работа (письменно/устно)
2.8	Текущий контроль	Лабораторная работа 6. Анализ процессов теплопередачи и тепловых напряжений в пластине	ОПК-8.2	Лабораторная работа (письменно/устно)
2.9	Текущий контроль	Лабораторная работа 7. Моделирование балочной конструкции	ОПК-8.2	Лабораторная работа (письменно/устно)
2.10	Текущий контроль	Лабораторная работа 8. Моделирование плоской фермы	ОПК-8.2	Лабораторная работа (письменно/устно)
	Промежуточная аттестация		ОПК-8.2	Зачет (собеседование) Зачет - тестирование (компьютерные технологии)

*Форма проведения контрольно-оценочного мероприятия: устно, письменно, компьютерные технологии.

Описание показателей и критериев оценивания компетенций.

Описание шкал оценивания

Контроль качества освоения дисциплины включает в себя текущий контроль успеваемости и промежуточную аттестацию. Текущий контроль успеваемости и промежуточная аттестация обучающихся проводятся в целях установления соответствия

достижений обучающихся поэтапным требованиям образовательной программы к результатам обучения и формирования компетенций.

Текущий контроль успеваемости – основной вид систематической проверки знаний, умений, навыков обучающихся. Задача текущего контроля – оперативное и регулярное управление учебной деятельностью обучающихся на основе обратной связи и корректировки. Результаты оценивания учитываются в виде средней оценки при проведении промежуточной аттестации.

Для оценивания результатов обучения используется четырехбалльная шкала: «отлично», «хорошо», «удовлетворительно», «неудовлетворительно» и двухбалльная шкала: «зачтено», «не зачтено».

Перечень оценочных средств, используемых для оценивания компетенций, а также краткая характеристика этих средств приведены в таблице.

Текущий контроль

№	Наименование оценочного средства	Краткая характеристика оценочного средства	Представление оценочного средства в ФОС
1	Терминологический диктант	Средство проверки степени овладения категориальным аппаратом темы, раздела, дисциплины. Может быть использовано для оценки знаний обучающихся	Перечень понятий и определений по разделам/темам дисциплины
2	Лабораторная работа	Средство, позволяющее оценить умение обучающегося письменно/устно излагать суть поставленной задачи, самостоятельно применять стандартные методы решения поставленной задачи с использованием имеющейся лабораторной базы, проводить анализ полученного результата работы. Может быть использовано для оценки умений, навыков и (или) опыта деятельности обучающихся	Образец задания для выполнения лабораторной работы и примерный перечень вопросов для ее защиты

Промежуточная аттестация

№	Наименование оценочного средства	Краткая характеристика оценочного средства	Представление оценочного средства в ФОС
1	Зачет	Средство, позволяющее оценить знания, умения, навыков и (или) опыта деятельности обучающегося по дисциплине. Может быть использовано для оценки знаний, умений, навыков и (или) опыта деятельности обучающихся	Перечень теоретических вопросов и практических заданий к зачету
2	Тест – промежуточная аттестация в форме зачета	Система автоматизированного контроля освоения компетенций (части компетенций) обучающимся по дисциплине (модулю) с использованием информационно-коммуникационных технологий. Может быть использовано для оценки знаний, умений, навыков и (или) опыта деятельности обучающихся	Фонд тестовых заданий

Критерии и шкалы оценивания компетенций в результате изучения дисциплины при проведении промежуточной аттестации в форме зачета. Шкала оценивания уровня освоения компетенций

Шкала оценивания	Критерии оценивания	Уровень освоения компетенции
«зачтено»	Обучающийся правильно ответил на теоретические вопросы. Показал отличные знания в рамках учебного материала. Правильно выполнил практические задания. Показал отличные умения и владения навыками применения полученных знаний и умений при решении	Высокий

	задач в рамках учебного материала. Ответил на все дополнительные вопросы	
	Обучающийся с небольшими неточностями ответил на теоретические вопросы. Показал хорошие знания в рамках учебного материала. С небольшими неточностями выполнил практические задания. Показал хорошие умения и владения навыками применения полученных знаний и умений при решении задач в рамках учебного материала. Ответил на большинство дополнительных вопросов	Базовый
	Обучающийся с существенными неточностями ответил на теоретические вопросы. Показал удовлетворительные знания в рамках учебного материала. С существенными неточностями выполнил практические задания. Показал удовлетворительные умения и владения навыками применения полученных знаний и умений при решении задач в рамках учебного материала. Допустил много неточностей при ответе на дополнительные вопросы	Минимальный
«не зачтено»	Обучающийся при ответе на теоретические вопросы и при выполнении практических заданий продемонстрировал недостаточный уровень знаний и умений при решении задач в рамках учебного материала. При ответах на дополнительные вопросы было допущено множество неправильных ответов	Компетенция не сформирована

Тест – промежуточная аттестация в форме зачета

Шкала оценивания	Критерии оценивания
«зачтено»	Обучающийся верно ответил на 70 % и более тестовых заданий при прохождении тестирования
«не зачтено»	Обучающийся верно ответил на 69 % и менее тестовых заданий при прохождении тестирования

Критерии и шкалы оценивания результатов обучения при проведении текущего контроля успеваемости

Терминологический диктант

Пять терминов, за каждый правильный ответ один балл. Перевод в четырехбалльную систему происходит следующим образом:

Число набранных баллов	Шкала оценивания
5 баллов	«отлично»
4 балла	«хорошо»
3 балла	«удовлетворительно»
меньше трех баллов	«неудовлетворительно»

Лабораторная работа

Шкалы оценивания	Критерии оценивания
«отлично»	Лабораторная работа выполнена в обозначенный преподавателем срок, письменный отчет без замечаний. Лабораторная работа выполнена обучающимся в полном объеме с соблюдением необходимой последовательности. Обучающийся работал полностью самостоятельно; показал необходимые для проведения работы теоретические знания, практические умения и навыки. Работа (отчет) оформлена аккуратно, в наиболее оптимальной для фиксации результатов форме
«хорошо»	Лабораторная работа выполнена в обозначенный преподавателем срок, письменный отчет с небольшими недочетами. Лабораторная работа выполнена обучающимся в полном объеме и самостоятельно. Допущены отклонения от необходимой последовательности выполнения, не влияющие на правильность

		конечного результата. Работа показывает знание обучающимся основного теоретического материала и овладение умениями, необходимыми для самостоятельного выполнения работы. Допущены неточности и небрежность в оформлении результатов работы (отчета)
«удовлетворительно»		Лабораторная работа выполнена с задержкой, письменный отчет с недочетами. Лабораторная работа выполняется и оформляется обучающимся при посторонней помощи. На выполнение работы затрачивается много времени. Обучающийся показывает знания теоретического материала, но испытывает затруднение при самостоятельной работе с источниками знаний или приборами
«неудовлетворительно»	«не зачтено»	Лабораторная работа не выполнена, письменный отчет не представлен. Результаты, полученные обучающимся, не позволяют сделать правильных выводов и полностью расходятся с поставленной целью. Показывается плохое знание теоретического материала и отсутствие необходимых умений. Лабораторная работа не выполнена, у учащегося отсутствуют необходимые для проведения работы теоретические знания, практические умения и навыки

3. Типовые контрольные задания или иные материалы, необходимые для оценки знаний, умений, навыков и (или) опыта деятельности

3.1 Типовые контрольные задания для проведения терминологического диктанта

Контрольные варианты заданий выложены в электронной информационно-образовательной среде ИрГУПС, доступной обучающемуся через его личный кабинет.

Ниже приведен образец типовых вариантов проведения терминологических диктантов по соответствующим темам.

Образец типового варианта терминологического диктанта

«Тема 1. Введение в инженерный анализ. Основные термины и определения»

Предел длительности контроля – 6 минут.

Предлагаемое количество заданий – 3 задания.

Вариант №1.

1. Что такое предварительное проектирование?
2. Перечислите этапы технического проектирования.
3. Назовите способы определения нагрузок при проектировании.

Вариант №2.

1. Что такое проектирование силовой схемы?
2. Перечислите виды испытаний при проектировании конструкций.
3. В чем заключается организационная поддержка при КЭ проектировании.

Образец типового варианта терминологического диктанта

«Тема 2. Создание конечно-элементной модели»

Вариант №1

1. Перечислите типы балочных элементов.
2. Приведите краткую характеристику элемента типа Rod.
3. Приведите краткую характеристику элемента типа Shear Panel.

Вариант №2

1. Приведите краткую характеристику элемента типа Beam?
2. Перечислите типы плоских элементов.
3. Приведите краткую характеристику элемента типа Membrane.

Образец типового варианта терминологического диктанта

«Тема 3. Препроцессорная подготовка»

Вариант №1

1. Что такое конечно-элементная сетка?
2. Перечислите способы построения конечно-элементной сетки оболочек.
3. Перечислите варианты моделирования разъемных соединений

Вариант №2

1. Назовите условия нагрузки ферменных конструкций?
2. Перечислите методы моделирования ферменных конструкций.
3. Назовите виды нагрузок и граничных условий при конечно-элементном анализе.

Образец типового варианта терминологического диктанта
«Тема 4. Исследование напряженного состояния балок»

Вариант №1

1. Опишите алгоритм оптимизации системы MSC Nastran.
2. Что такое коэффициент градиента целевой функции?
3. Назовите примеры задач оптимизации конструкции.

Вариант №2

1. Что такое однокритериальная оптимизация?
2. Перечислите разновидности градиентного метода.
3. Что такое критерий оптимальности Куна-Такера.

3.2 Типовые задания для выполнения лабораторной работы и примерный перечень вопросов для ее защиты

Контрольные варианты заданий выложены в электронной информационно-образовательной среде ИрГУПС, доступной обучающемуся через его личный кабинет.

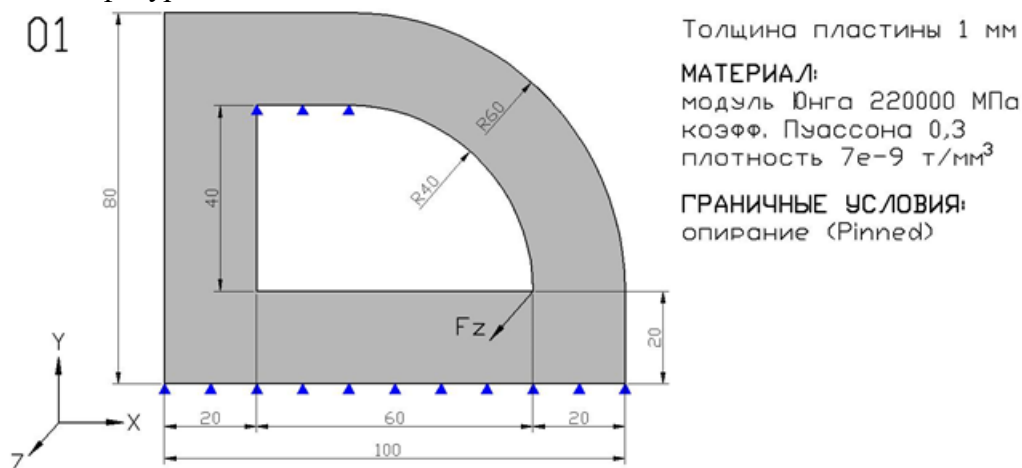
Ниже приведен образец типовых вариантов заданий для выполнения лабораторных работ и примерный перечень вопросов для их защиты.

Образец заданий для выполнения лабораторных работ и примерный перечень вопросов для их защиты

«Лабораторная работа 1. Пластина под воздействием гравитационного нагружения»

Контрольные вопросы и практические задания:

1. Где производится выбор системы расчета?
2. Какая функция отвечает за скругление углов?
3. Как создать поверхность, используя кривые?
4. Какой функцией задаются свойства материала?
5. Как ограничить перемещение детали по тем или иным осям?
6. Проведите расчет гравитационного нагружения для пластины с заданной конфигурацией:

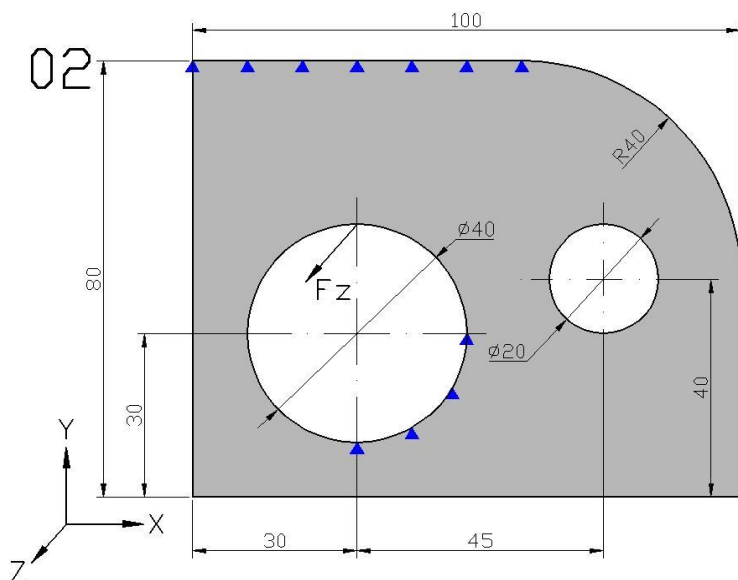


Образец заданий для выполнения лабораторных работ и примерный перечень вопросов для их защиты

«Лабораторная работа 2. Пластина под воздействием нескольких вариантов нагружения»

Контрольные вопросы и практические задания:

1. Чем характеризуется жесткое закрепление и как его выполнить?
2. Как изменить цвет отображения нагрузки либо закрепления?
3. Как задать направление нагрузки и выбрать ту или иную ось?
4. Как задается функция «Давление»?
5. Проведите расчет пластины под действием нескольких вариантов нагружения (гравитационное нагруженное и сосредоточенная сила) для пластины с заданной конфигурацией:



Толщина пластины 1 мм

МАТЕРИАЛ:

модуль Юнга 220000 МПа

коэф. Пуассона 0,25

плотность $7e-9$ т/мм³

ГРАНИЧНЫЕ УСЛОВИЯ:

опирание (Pinned)

НАГРУЗКА:

сосредоточенная

сила 100Н

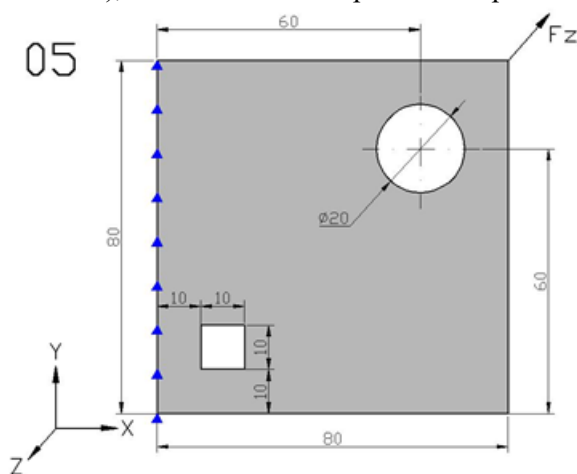
в направлении оси Z

Образец заданий для выполнения лабораторных работ и примерный перечень вопросов для их защиты

Лабораторная работа 3. Расчет опорного кронштейна

Контрольные вопросы и практические задания:

1. Какой функцией генерируется сетка для твердого тела?
2. Как задать закрепление для поверхности?
3. Как посмотреть результат перемещения детали?
4. Как узнать максимальное напряжение детали и где оно находится?
5. Произведите расчет кронштейна сложной формы (изображение профиля приведено ниже), если болтовое закрепление произведено в отверстии диаметром 20 мм.



Толщина пластины 1 мм

МАТЕРИАЛ:

модуль Юнга 210000 МПа

коэф. Пуассона 0,3

плотность $7.8e-9$ т/мм³

ГРАНИЧНЫЕ УСЛОВИЯ:

заделка (Fixed)

3.3 Типовые контрольные задания для проведения тестирования

Фонд тестовых заданий по дисциплине содержит тестовые задания, распределенные по разделам и темам, с указанием их количества и типа.

Структура фонда тестовых заданий по дисциплине

Индикатор достижения компетенции	Тема в соответствии с РПД/РПП	Характеристика ТЗ	Количество тестовых заданий, типы ТЗ
ОПК-8.2	Тема 1. Введение в инженерный анализ. Основные термины и определения.	Знание	ОТЗ – 3 ЗТЗ – 3
ОПК-8.2	Тема 2. Создание конечно-элементной модели	Знание	ОТЗ – 3 ЗТЗ – 3
ОПК-8.2	Лабораторная работа 1. Пластина под воздействием гравитационного нагружения	Умение	ОТЗ – 3 ЗТЗ – 3
		Навык	ОТЗ – 3 ЗТЗ – 3
ОПК-8.2	Тема 3. Препроцессорная подготовка	Знание	ОТЗ – 3 ЗТЗ – 3
ОПК-8.2	Лабораторная работа 2. Пластина под воздействием нескольких вариантов нагружения	Умение	ОТЗ – 3 ЗТЗ – 3
		Навык	ОТЗ – 3 ЗТЗ – 3
ОПК-8.2	Тема 4. Исследование напряженного состояния балок	Знание	ОТЗ – 3 ЗТЗ – 3
ОПК-8.2	Лабораторная работа 3. Расчет опорного кронштейна	Умение	ОТЗ – 3 ЗТЗ – 3
		Навык	ОТЗ – 3 ЗТЗ – 3
ОПК-8.2	Лабораторная работа 4. Анализ резинового уплотнения	Умение	ОТЗ – 3 ЗТЗ – 3
		Навык	ОТЗ – 3 ЗТЗ – 3
ОПК-8.2	Лабораторная работа 5. Анализ процессов теплопередачи и тепловых напряжений в пластине	Умение	ОТЗ – 4 ЗТЗ – 4
		Навык	ОТЗ – 4 ЗТЗ – 4
ОПК-8.2	Лабораторная работа 6. Моделирование балочной конструкции	Умение	ОТЗ – 4 ЗТЗ – 4
		Навык	ОТЗ – 4 ЗТЗ – 4
ОПК-8.2	Лабораторная работа 7. Моделирование плоской фермы	Умение	ОТЗ – 4 ЗТЗ – 4
		Навык	ОТЗ – 4 ЗТЗ – 4
		Итого	ОТЗ – 60 ЗТЗ – 60

Полный комплект ФТЗ хранится в электронной информационно-образовательной среде ИрГУПС и обучающийся имеет возможность ознакомиться с демонстрационным вариантом ФТЗ.

Ниже приведен образец типового варианта итогового теста, предусмотренного рабочей программой дисциплины.

1. Какая аббревиатура связана с компьютерными технологиями инженерного анализа:
А) CAE
Б) SFF
В) SMM
Г) DTM

2. Какие численные методы используются в рамках реализации компьютерных технологий инженерного анализа:
А) Метод конечных элементов
Б) Метод конечных экспериментов
В) Метод конечных алиментов
Г) Метод конечных сумм

3. Какие способы получения геометрической модели используются при реализации компьютерных технологий инженерного анализа?
А) Подготовка модели в пре/постпроцессоре
Б) Импорт модели
В) Проигрыш сессионного файла
Г) Постобработка

4. Какие задачи решают системы инженерного анализа?
А) фотополимеризации
Б) расчет напряжений и деформаций
В) подготовки чертежей
Г) подготовки управляющих программ для станков с ЧПУ

5. Укажите системы инженерного анализа?
А) nastran
Б) inventor
В) power mill
Г) sinda

6. С какой целью осуществляют сочетание дополнительной раскатки наплавленных слоев?
А) повышение плотности
Б) повышение производительности
В) повышение экономической эффективности
Г) повышение коррозионной стойкости

7. Укажите составные части АСТПП:
А) организационное обеспечение
Б) лингвистическое обеспечение
В) математическое обеспечение
Г) физическое обеспечение

8. Установить правильную последовательность действий при создании плоской геометрической модели в системе MSC Patran:
А) Выбор вкладки Geometry
Б) Выбор действия Create
В) Выбор объекта Surface

Г) Выбор метода

9. Нелинейными принято называть задачи, в которых моделируется сложная _____ зависимость между внешними воздействиями и реакцией системы (введите краткий ответ - слово в форме именительного падежа): нелинейная.

10. Назовите специализированную систему инженерного анализа для проведения тепловых расчетов компании MSC (введите краткий ответ - слово в форме именительного падежа): sinda.

11. Как называется функция по созданию КЭ-сетки (введите краткий ответ - слово в форме именительного падежа): mesh (meshing).

12. Назовите специализированную систему инженерного анализа для проведения нелинейных расчетов от компании MSC (введите краткий ответ - слово в форме именительного падежа): marc.

13. Установите соответствие между типом геометрического объекта и типом КЭ:

- | | |
|------------|---------|
| A) Curve | 1) Bar |
| Б) Surface | 2) Quad |
| В) Solid | 3) Hex |

14. Установите соответствие между типом геометрического объекта и типом КЭ:

- | | |
|------------|---------|
| A) Curve | 1) Bar |
| Б) Surface | 2) Tria |
| В) Solid | 3) Tet |

15. Установить правильную последовательность действий при создании КЭ сетки в системе MSC Patran:

- А) Выбор вкладки Meshing
- Б) Выбор действия Create
- В) Выбор объекта Mesh
- Г) Выбор типа элемента

16. Установить правильную последовательность действий при проведении инженерного анализа:

- А) подготовка геометрической модели
- Б) создание КЭ-сетки
- В) анализ
- Г) обработка результатов анализа

17. Назовите команду, позволяющую отображать созданные нагрузки: show.

18. Установить правильную последовательность действий при построении КЭ сетки:

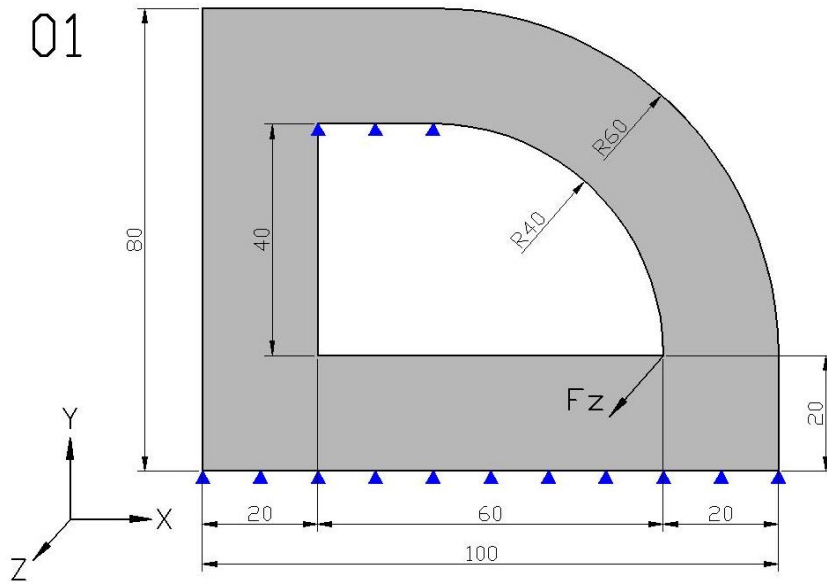
- А) Задание типа элемента
- Б) Задание топологии элемента
- В) Задание объема элемента
- Г) Выбор тела для построения КЭ сетки

3.4 Перечень теоретических вопросов к зачету

1. Что такое САД системы?
2. Перечислите основные недостатки доводки конструкции без использования САЕ систем.
3. Назовите традиционные этапы проектирования, характерные для технологии виртуального проектирования на КЭ-моделях.
4. На каких основных моментах базируется разработка концепции проектирования изделий.
5. Что такое САЕ системы?
6. Назовите преимущества при проектировании с использованием САЕ систем.
7. Что такое предварительное проектирование?
8. Перечислите этапы технического проектирования.
9. Назовите способы определения нагрузок при проектировании.
10. Что такое проектирование силовой схемы?
11. Перечислите виды испытаний при проектировании конструкций.
12. В чем заключается организационная поддержка при КЭ проектировании.
13. Перечислите типы балочных элементов.
14. Приведите краткую характеристику элемента типа Rod.
15. Приведите краткую характеристику элемента типа Shear Panel.
16. Приведите краткую характеристику элемента типа Beam?
17. Перечислите типы плоских элементов.
18. Приведите краткую характеристику элемента типа Membrane.
19. Что такое конечно-элементная сетка?
20. Перечислите способы построения конечно-элементной сетки оболочек.
21. Перечислите варианты моделирования разъемных соединений
22. Назовите условия нагрузки ферменных конструкций?
23. Перечислите методы моделирования ферменных конструкций.
24. Назовите виды нагрузок и граничных условий при конечно-элементном анализе.
25. Опишите алгоритм оптимизации системы MSC Natran.
26. Что такое коэффициент градиента целевой функции?
27. Назовите примеры задач оптимизации конструкции.
28. Что такое однокритериальная оптимизация?
29. Перечислите разновидности градиентного метода.
30. Что такое критерий оптимальности Куна-Такера.

3.5 Перечень типовых простых практических заданий к зачету

1. Проведите расчет гравитационного нагружения для детали:



Толщина пластины 1 мм

МАТЕРИАЛ:

модуль Юнга 220000 МПа
коэфф. Пуассона 0,3
плотность $7e-9$ т/мм³

ГРАНИЧНЫЕ УСЛОВИЯ:

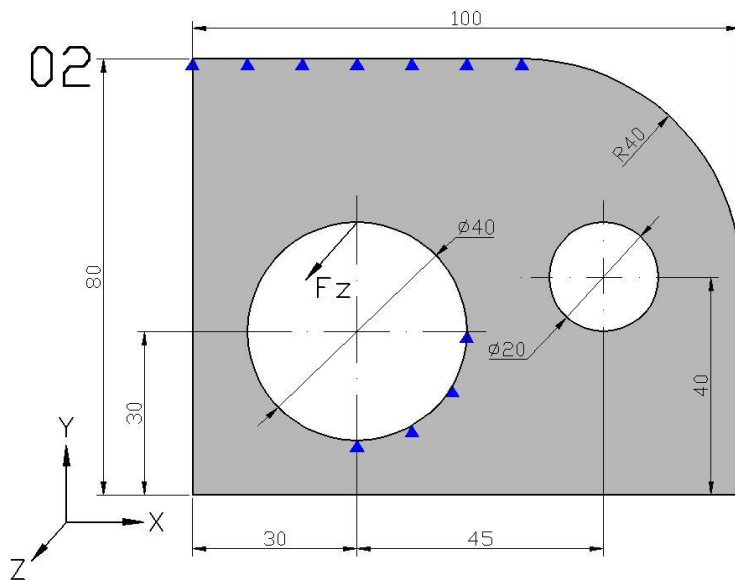
опирание (Pinned)

НАГРУЗКА:

сосредоточенная
сила 200Н
в направлении оси Z

3.6 Перечень типовых практических заданий к зачету

1. Проведите расчет пластины под действием нескольких вариантов нагружения для пластины:



Толщина пластины 1 мм

МАТЕРИАЛ:

модуль Юнга 220000 МПа
коэфф. Пуассона 0,25
плотность $7e-9$ т/мм³

ГРАНИЧНЫЕ УСЛОВИЯ:

опирание (Pinned)

НАГРУЗКА:

сосредоточенная
сила 100Н
в направлении оси Z

4. Методические материалы, определяющие процедуру оценивания знаний, умений, навыков и (или) опыта деятельности

В таблице приведены описания процедур проведения контрольно-оценочных мероприятий и процедур оценивания результатов обучения с помощью оценочных средств в соответствии с рабочей программой дисциплины.

Наименование оценочного средства	Описания процедуры проведения контрольно-оценочного мероприятия и процедуры оценивания результатов обучения
Терминологический диктант	Терминологический диктант проводится во время практических занятий. Во время проведения терминологического диктанта пользоваться учебниками, справочниками, конспектами лекций, тетрадями для практических занятий не разрешено. Преподаватель на практическом занятии, предшествующем занятию проведения терминологического диктанта, доводит до обучающихся: тему терминологического диктанта, количество заданий в терминологическом диктанте, время его выполнения
Лабораторная работа	Защита лабораторных работ проводится во время лабораторных занятий. Во время проведения защиты лабораторной работы пользоваться учебниками, справочниками, конспектами лекций, тетрадями не разрешено. Преподаватель на лабораторной работе, предшествующей занятию проведения защиты лабораторной работы, доводит до обучающихся: номер защищаемой лабораторной работы, время на защиту лабораторной работы. Преподаватель информирует обучающихся о результатах защиты лабораторной работы сразу после ее контрольно-оценочного мероприятия

Для организации и проведения промежуточной аттестации составляются типовые контрольные задания или иные материалы, необходимые для оценки знаний, умений, навыков и (или) опыта деятельности, характеризующих этапы формирования компетенций в процессе освоения образовательной программы.

Перечень теоретических вопросов и типовые практические задания разного уровня сложности для проведения промежуточной аттестации обучающиеся получают в начале семестра через электронную информационно-образовательную среду ИрГУПС (личный кабинет обучающегося).

Описание процедур проведения промежуточной аттестации в форме зачета и оценивания результатов обучения

При проведении промежуточной аттестации в форме зачета преподаватель может воспользоваться результатами текущего контроля успеваемости в течение семестра. С целью использования результатов текущего контроля успеваемости, преподаватель подсчитывает среднюю оценку уровня сформированности компетенций обучающегося (сумма оценок, полученных обучающимся, делится на число оценок).

Шкала и критерии оценивания уровня сформированности компетенций в результате изучения дисциплины при проведении промежуточной аттестации в форме зачета по результатам текущего контроля (без дополнительного аттестационного испытания)

Средняя оценка уровня сформированности компетенций по результатам текущего контроля	Шкала оценивания
Оценка не менее 3,0 и нет ни одной неудовлетворительной оценки по текущему контролю	«зачтено»
Оценка менее 3,0 или получена хотя бы одна неудовлетворительная оценка по текущему контролю	«не зачтено»

Если оценка уровня сформированности компетенций обучающегося не соответствует критериям получения зачета без дополнительного аттестационного испытания, то

промежуточная аттестация проводится в форме собеседования по перечню теоретических вопросов и типовых практических задач или в форме компьютерного тестирования.

Промежуточная аттестация в форме зачета с проведением аттестационного испытания проходит на последнем занятии по дисциплине.

При проведении промежуточной аттестации в форме компьютерного тестирования вариант тестового задания формируется из фонда тестовых заданий по дисциплине случайным образом, но с условием: 50 % заданий должны быть заданиями открытого типа и 50 % заданий – закрытого типа.