

ФЕДЕРАЛЬНОЕ АГЕНТСТВО ЖЕЛЕЗНОДОРОЖНОГО ТРАНСПОРТА

Федеральное государственное бюджетное образовательное учреждение  
высшего образования  
«Иркутский государственный университет путей сообщения»  
(ФГБОУ ВО ИРГУПС)

УТВЕРЖДЕНА  
приказом ректора  
от «31» мая 2024 г. № 425-1

**Б1.О.30 Материаловедение и технология конструкционных  
материалов**

**рабочая программа дисциплины**

Специальность/направление подготовки – 15.03.06 Мехатроника и робототехника

Специализация/профиль – Мехатронные системы на транспорте

Квалификация выпускника – Бакалавр

Форма и срок обучения – очная форма 4 года

Кафедра-разработчик программы – Автоматизация производственных процессов

Общая трудоемкость в з.е. – 4

Часов по учебному плану (УП) – 144

Формы промежуточной аттестации

очная форма обучения:

экзамен 1 семестр, курсовая работа 1 семестр

**Очная форма обучения**

**Распределение часов дисциплины по семестрам**

Семестр	1	Итого
Вид занятий	Часов по УП	Часов по УП
<b>Аудиторная контактная работа по видам учебных занятий/ в т.ч. в форме ПП*</b>	51	51
– лекции	17	17
– практические (семинарские)	17	17
– лабораторные	17	17
<b>Самостоятельная работа</b>	57	57
<b>Экзамен</b>	36	36
<b>Итого</b>	144	144

ИРКУТСК

Электронный документ выгружен из ЕИС ФГБОУ ВО ИРГУПС и соответствует оригиналу

Подписант ФГБОУ ВО ИРГУПС Трофимов Ю.А.

00920FD815CE68F8C4CA795540563D259C с 07.02.2024 05:46 по 02.05.2025 05:46 GMT+03:00

Подпись соответствует файлу документа



Рабочая программа дисциплины разработана в соответствии с федеральным государственным образовательным стандартом высшего образования – бакалавриат по направлению подготовки 15.03.06 Мехатроника и робототехника, утвержденным Приказом Министерства науки и высшего образования Российской Федерации от 17.08.2020 № 1046.

Программу составил(и):  
к.т.н., доцент, доцент, А.Г. Ларченко

Рабочая программа рассмотрена и одобрена для использования в учебном процессе на заседании кафедры «Автоматизация производственных процессов», протокол от «21» мая 2024 г. № 12

Зав. кафедрой, д. т. н., профессор

А.В. Лившиц

<b>1 ЦЕЛЬ И ЗАДАЧИ ДИСЦИПЛИНЫ</b>	
<b>1.1 Цель дисциплины</b>	
1	формирование у будущих специалистов знаний о природе и свойствах материалов, а также о методах контроля и изменения этих свойств для наиболее эффективного использования материалов в своей профессиональной деятельности
<b>1.2 Задачи дисциплины</b>	
1	изучение строения металлов и сплавов, а также свойств и методов их контроля
2	изучение строения и свойств железа и его сплавов
3	овладение навыками проведения термической обработки металлов
4	изучение свойств, назначения, термической обработки конструкционных, инструментальных и цветных металлов и сплавов, а также конструкционных пластиков и композитов
5	рассмотрение технологий литейного производства, методов обработки металлов давлением
6	ознакомление с технологиями сварочного производства и основами обработки металлов резанием
<b>1.3 Цель воспитания и задачи воспитательной работы в рамках дисциплины</b>	
Профессионально-трудовое воспитание обучающихся	
Цель профессионально-трудового воспитания – формирование у обучающихся осознанной профессиональной ориентации, понимания общественного смысла труда и значимости его для себя лично, ответственного, сознательного и творческого отношения к будущей деятельности, профессиональной этики, способности предвидеть изменения, которые могут возникнуть в профессиональной деятельности, и умению работать в изменённых, вновь созданных условиях труда.	
Цель достигается по мере решения в единстве следующих задач:	
– формирование сознательного отношения к выбранной профессии;	
– воспитание чести, гордости, любви к профессии, сознательного отношения к профессиональному долгу, понимаемому как личная ответственность и обязанность;	
– формирование психологии профессионала;	
– формирование профессиональной культуры, этики профессионального общения;	
– формирование социальной компетентности и другие задачи, связанные с имиджем профессии и авторитетом транспортной отрасли	

<b>2 МЕСТО ДИСЦИПЛИНЫ В СТРУКТУРЕ ОПОП</b>	
Блок/часть ОПОП	Блок 1. Дисциплины / Обязательная часть
<b>2.1 Дисциплины и практики, на которых основывается изучение данной дисциплины</b>	
1	Дисциплина изучается на начальном этапе формирования компетенции
<b>2.2 Дисциплины и практики, для которых изучение данной дисциплины необходимо как предшествующее</b>	
1	Б1.О.20 Система менеджмента качества
2	Б1.О.29 Метрология, стандартизация и сертификация
3	Б3.01(Д) Выполнение, подготовка к процедуре защиты выпускной квалификационной работы
4	Б3.02(Д) Защита выпускной квалификационной работы

<b>3 ПЛАНИРУЕМЫЕ РЕЗУЛЬТАТЫ ОБУЧЕНИЯ ПО ДИСЦИПЛИНЕ, СООТНЕСЕННЫЕ С ТРЕБОВАНИЯМИ К РЕЗУЛЬТАТАМ ОСВОЕНИЯ ОБРАЗОВАТЕЛЬНОЙ ПРОГРАММЫ</b>		
Код и наименование компетенции	Код и наименование индикатора достижения компетенции	Планируемые результаты обучения
ОПК-13 Способен применять методы контроля качества изделий и объектов в сфере профессиональной деятельности	ОПК-13.2 Применяет методы контроля свойств, характеристик и качества материалов отдельных деталей и мехатронной системы в целом	Знать: структуру, свойства, строение, классификацию и применение различных современных материалов; способы обработки изделий для получения заданных структур и свойств; физическую сущность явлений, происходящих в материалах в условиях производства и эксплуатации изделий из них под воздействием внешних факторов (нагрева, охлаждения, давления и т. д.), их влияние на структуру
		Уметь: осуществлять рациональный выбор материала; назначать соответствующую обработку изделий для получения заданных структур и свойств; проводить микро- и макроскопический методы анализа и синтеза изделий из различных материалов; определять процентное соотношение химических элементов в материале по его маркировке; выполнять работы по определению механических свойств материалов

		<p>Владеть: навыками выбора материалов и методов их обработки для получения изделий с заданной структурой и свойствами, обеспечивающими их надежность; навыками оценки и прогнозирования поведения материала и причин износа изделий под воздействием на них различных эксплуатационных факторов; навыками проведения микро- и макроскопического методов анализа и синтеза изделий из различных материалов; навыками определения процентного соотношения химических элементов в материале по его маркировке; навыками выполнения работ по определению механических свойств материалов</p>
--	--	---

#### 4 СТРУКТУРА И СОДЕРЖАНИЕ ДИСЦИПЛИНЫ

Код	Наименование разделов, тем и видов работ	Очная форма				*Код индикатора достижения компетенции
		Семестр	Часы			
			Лек	Пр	Лаб	
<b>1.0</b>	<b>Раздел 1. Введение. Строение и свойства металлов и сплавов.</b>					
1.1	Строение и свойства металлов и сплавов	1	2		1	ОПК-13.2
1.2	Лабораторная работа №1 "Строение стального слитка и макроскопический анализ металлов и сплавов"	1		3	1	ОПК-13.2
1.3	Лабораторная работа №2 "Механические свойства материалов"	1		2	1	ОПК-13.2
<b>2.0</b>	<b>Раздел 2. Железо и его сплавы.</b>					
2.1	Виды взаимодействия компонентов: твердые растворы, механические смеси, химические соединения. Понятия о диаграммах состояния. Сплавы железа с углеродом	1	2	3	4	ОПК-13.2
2.2	Лабораторная работа № 3 "Изучение микроструктуры углеродистых сталей и чугунов в равновесном состоянии"	1		2	1	ОПК-13.2
<b>3.0</b>	<b>Раздел 3. Термическая обработка металлов.</b>					
3.1	Теория и технология термической обработки стали	1	2		1	ОПК-13.2
3.2	Лабораторная работа №4 "Теория и технология термической обработки стали"	1		4	2	ОПК-13.2
<b>4.0</b>	<b>Раздел 4. Конструкционные металлы и сплавы: назначение, термическая обработка, свойства.</b>					
4.1	Назначение легирования. Распределение легирующих элементов в стали. Влияние легирующих элементов на полиморфизм железа. Классификация, маркировка, свойства и применение конструкционных и сплавов на основе железа	1	1	2	4	ОПК-13.2
<b>5.0</b>	<b>Раздел 5. Инструментальные материалы.</b>					
5.1	Классификация, маркировка, свойства и применение инструментальных материалов. Выбор машиностроительных сталей	1	1	4	2	ОПК-13.2
<b>6.0</b>	<b>Раздел 6. Цветные металлы и сплавы.</b>					
6.1	Цветные металлы и сплавы: свойства, термическая обработка, применение	1	1	2	2	ОПК-13.2
<b>7.0</b>	<b>Раздел 7. Конструкционные пластики и композиты.</b>					
7.1	Конструкционные пластики и композиты: состав, свойства, структура, применение	1	1	2	2	ОПК-13.2
<b>8.0</b>	<b>Раздел 8. Основы производства и обработки материалов.</b>					
8.1	Основы литейного производства	1	2		1	ОПК-13.2
8.2	Лабораторная работа № 5 "Технология изготовления песчано-глинистой формы для отливки"	1		4	2	ОПК-13.2
8.3	Физико-механические основы обработки металлов давлением. Прокатка. Технология изготовления поковки	1	1	2	1	ОПК-13.2
8.4	Лабораторная работа №6 "Уравнение постоянства объема и коэффициенты деформации при прокатке"	1		2		ОПК-13.2
8.5	Физические основы получения сварного соединения. Классификация видов сварки	1	2	2	2	ОПК-13.2

#### 4 СТРУКТУРА И СОДЕРЖАНИЕ ДИСЦИПЛИНЫ

Код	Наименование разделов, тем и видов работ	Очная форма				*Код индикатора достижения компетенции	
		Семестр	Часы				
			Лек	Пр	Лаб		СР
8.6	Физико-механические основы резания металлов	1	2			2	ОПК-13.2
	Форма промежуточной аттестации – экзамен	1	36				ОПК-13.2
	Курсовая работа	1				28	ОПК-13.2
	Итого часов (без учёта часов на промежуточную аттестацию)		17	17	17	57	

#### 5 ФОНД ОЦЕНОЧНЫХ СРЕДСТВ ДЛЯ ПРОВЕДЕНИЯ ТЕКУЩЕГО КОНТРОЛЯ УСПЕВАЕМОСТИ И ПРОМЕЖУТОЧНОЙ АТТЕСТАЦИИ ОБУЧАЮЩИХСЯ ПО ДИСЦИПЛИНЕ

Фонд оценочных средств для проведения текущего контроля успеваемости и промежуточной аттестации по дисциплине оформлен в виде приложения № 1 к рабочей программе дисциплины и размещен в электронной информационно-образовательной среде Университета, доступной обучающемуся через его личный кабинет

#### 6 УЧЕБНО-МЕТОДИЧЕСКОЕ И ИНФОРМАЦИОННОЕ ОБЕСПЕЧЕНИЕ ДИСЦИПЛИНЫ

##### 6.1 Учебная литература

##### 6.1.1 Основная литература

	Библиографическое описание	Кол-во экз. в библиотеке/ онлайн
6.1.1.1	Арзамасов, Б. Н. Материаловедение : учеб. для вузов - 7-е изд., стер. / Б. Н. Арзамасов [и др.]. М. : МГТУ им. Н.Э. Баумана, 2005. - 646с.	92
6.1.1.2	Федер. агентство ж.-д. трансп., Иркут. гос. ун-т путей сообщ.; сост. А. В. Карпов Технология конструкционных материалов лаб. практикум : в 3 ч. : лаб. практикум : в 3 ч. / Федер. агентство ж.-д. трансп., Иркут. гос. ун-т путей сообщ.; сост. А. В. Карпов. Иркутск : ИрГУПС, 2017. - 48с.	88
6.1.1.3	Комаров, О. С. Материаловедение и технология конструкционных материалов : учебник - 3-е изд., испр. и доп. / О. С. Комаров [и др.]. М. : Новое знание, 2009. - 670с.	36

##### 6.1.2 Дополнительная литература

	Библиографическое описание	Кол-во экз. в библиотеке/ онлайн
6.1.2.1	Бабенко, Э.Г. Материалы на железнодорожном транспорте : учеб. пособие для ВУЗов ж.-д. трансп. / Э. Г. Бабенко, А. В. Лукьянчик. М. : УМЦ ЖДТ, 2013. - 204с.	22
6.1.2.2	Адашкин, А. М. Материаловедение в машиностроении в 2 ч. Часть 2. : учебник для вузов / А. М. Адашкин, Ю. Е. Седов, А. К. Онегина, В. Н. Климов. — 2-е изд., испр. и доп. — Москва : Юрайт, 2020. — 291 с. — URL: <a href="https://urait.ru/bcode/453054">https://urait.ru/bcode/453054</a> (дата обращения: 22.04.2024). — Текст : электронный.	Онлайн

##### 6.1.3 Учебно-методические разработки (в т. ч. для самостоятельной работы обучающихся)

	Библиографическое описание	Кол-во экз. в библиотеке/ онлайн
6.1.3.1	Ларченко, А.Г. Методические указания по изучению дисциплины Б1.О.30 Материаловедение и технология конструкционных материалов по направлению подготовки 15.03.06 Мехатроника и робототехника, профиль Мехатронные системы на транспорте / А.Г. Ларченко; ИрГУПС. – Иркутск: ИрГУПС, 2023. – 15 с. - Текст: электронный. - URL: <a href="https://www.irgups.ru/eis/for_site/umkd_files/mu_49419_1484_2024_1_signed.pdf">https://www.irgups.ru/eis/for_site/umkd_files/mu_49419_1484_2024_1_signed.pdf</a>	Онлайн

##### 6.2 Ресурсы информационно-телекоммуникационной сети «Интернет»

6.2.1 Электронно-библиотечная система «Издательство Лань», <https://e.lanbook.com/>

##### 6.3 Программное обеспечение и информационные справочные системы

##### 6.3.1 Базовое программное обеспечение

6.3.1.1	Microsoft Windows Professional 10, государственный контракт от 20.07.2021 № 0334100010021000013-01	
---------	--	--

6.3.1.2	Microsoft Office Russian 2010, государственный контракт от 20.07.2021 № 0334100010021000013-01
6.3.1.3	FoxitReader, свободно распространяемое программное обеспечение <a href="http://free-software.com.ua/pdf-viewer/foxit-reader/">http://free-software.com.ua/pdf-viewer/foxit-reader/</a>
6.3.1.4	Adobe Acrobat Reader DC свободно распространяемое программное обеспечение <a href="https://get.adobe.com/ru/reader/enterprise/">https://get.adobe.com/ru/reader/enterprise/</a>
6.3.1.5	Яндекс. Браузер. Прикладное программное обеспечение общего назначения, Офисные приложения, лицензия – свободно распространяемое программное обеспечение по лицензии BSD License
<b>6.3.2 Специализированное программное обеспечение</b>	
6.3.2.1	Не предусмотрено
<b>6.3.3 Информационные справочные системы</b>	
6.3.3.1	Не предусмотрены
<b>6.4 Правовые и нормативные документы</b>	
6.4.1	Не предусмотрены

<b>7 ОПИСАНИЕ МАТЕРИАЛЬНО-ТЕХНИЧЕСКОЙ БАЗЫ, НЕОБХОДИМОЙ ДЛЯ ОСУЩЕСТВЛЕНИЯ УЧЕБНОГО ПРОЦЕССА ПО ДИСЦИПЛИНЕ</b>	
1	Корпуса А, Б, В, Г, Д, Е ИрГУПС находятся по адресу г. Иркутск, ул. Чернышевского, д. 15; корпус Л ИрГУПС находится – по адресу г. Иркутск, ул. Лермонтова, д.80
2	Учебная аудитория А-214 для проведения лекционных и практических занятий, лабораторных работ, групповых и индивидуальных консультаций, курсового проектирования (выполнения курсовых работ), текущего контроля и промежуточной аттестации. Основное оборудование: специализированная мебель, мультимедиапроектор, экран, (ноутбук переносной). Для проведения занятий имеются учебно-наглядные пособия (презентации, плакаты).
3	Лаборатория Б-303 «Меаллография» для проведения лекционных и практических занятий, лабораторных работ, групповых и индивидуальных консультаций, курсового проектирования (выполнения курсовых работ), текущего контроля и промежуточной аттестации. Основное оборудование: Специализированная мебель, твердомер ТЭМП-2, метолаб 701-универсальный твердомер с поверкой, микроскоп инвентированный металлургический Olympus GX41, микроскоп МЕТАМ РВ21 Переносной твердомер ТКМ-459С, стационарный твердомер Метолаб 701
4	Помещения для самостоятельной работы обучающихся оснащены компьютерной техникой, подключенной к информационно-телекоммуникационной сети «Интернет», и обеспечены доступом в электронную информационно-образовательную среду ИрГУПС. Помещения для самостоятельной работы обучающихся: – читальные залы; – учебные залы вычислительной техники А-401, А-509, А-513, А-516, Д-501, Д-503, Д-505, Д-507; – помещения для хранения и профилактического обслуживания учебного оборудования – А-521

<b>8 МЕТОДИЧЕСКИЕ УКАЗАНИЯ ДЛЯ ОБУЧАЮЩИХСЯ ПО ОСВОЕНИЮ ДИСЦИПЛИНЫ</b>	
Вид учебной деятельности	Организация учебной деятельности обучающегося
Лекция	<p>Лекция (от латинского «lection» – чтение) – вид аудиторных учебных занятий. Лекция: закладывает основы научных знаний в систематизированной, последовательной, обобщенной форме; раскрывает состояние и перспективы развития соответствующей области науки и техники; концентрирует внимание обучающихся на наиболее сложных, узловых вопросах; стимулирует познавательную активность обучающихся.</p> <p>Во время лекционных занятий обучающийся должен уметь сконцентрировать внимание на изучаемых проблемах и включить в работу все виды памяти: словесную, образную и моторно-двигательную. Для этого весь материал, излагаемый преподавателем, обучающемуся необходимо конспектировать. На полях конспекта следует пометить вопросы, выделенные обучающимся для консультации с преподавателем. Выводы, полученные в виде формул, рекомендуется в конспекте подчеркивать или обводить рамкой, чтобы лучше запоминались. Полезно составить краткий справочник, содержащий определения важнейших понятий лекции. К каждому занятию следует разобрать материал предыдущей лекции. Изучая материал по учебнику или конспекту лекций, следует переходить к следующему вопросу только в том случае, когда хорошо усвоен предыдущий вопрос. Ряд вопросов дисциплины может быть вынесен на самостоятельное изучение. Такое задание требует оперативного выполнения. В конспекте лекций необходимо оставить место для освещения упомянутых вопросов. Обозначить вопросы, термины, материал, который вызывает трудности, пометить и попытаться найти ответ в рекомендуемой литературе. Если</p>

	самостоятельно не удастся разобраться в материале, то необходимо сформулировать вопрос и задать преподавателю на консультации, на практическом занятии
Практическое занятие	<p>Практическое занятие – вид аудиторных учебных занятий, целенаправленная форма организации учебного процесса, при реализации которой обучающиеся по заданию и под руководством преподавателя выполняют практические задания. Практические задания направлены на углубление научно-теоретических знаний и овладение определенными методами работы, в процессе которых вырабатываются умения и навыки выполнения тех или иных учебных действий в данной сфере науки. Практические занятия развивают научное мышление и речь, позволяют проверить знания обучающихся, выступают как средства оперативной обратной связи; цель практических занятий – углублять, расширять, детализировать знания, полученные на лекции, в обобщенной форме и содействовать выработке навыков профессиональной деятельности.</p> <p>На практических занятиях подробно рассматриваются основные вопросы дисциплины, разбираются основные типы задач. К каждому практическому занятию следует заранее самостоятельно выполнить домашнее задание и выучить лекционный материал к следующей теме. Систематическое выполнение домашних заданий обязательно и является важным фактором, способствующим успешному усвоению дисциплины</p>
Лабораторная работа	<p>Основной целью лабораторных работ является теоретическое обоснование, наглядное и/или экспериментальное подтверждение и/или проверка существенных теоретических положений (законов, закономерностей) анализ существующих методик и методов их реализации и т.д. Они занимают преимущественное место при изучении дисциплин обязательной части и части, формируемой участниками образовательных отношений Блока 1.</p> <p>Исходя из цели, содержанием лабораторных работ могут быть:</p> <ul style="list-style-type: none"> <li>- экспериментальная проверка формул, методик расчета;</li> <li>- проведение натурных измерений свойств, рабочих параметров, режимов работы при помощи лабораторного оборудования и/или стендов и макетов;</li> <li>- ознакомление, анализ и теоретические выкладки по устройству, принципу действия и способам обслуживания аппаратов, деталей машин, механизмов, процессов, протекающих в них при этом и т.д.;</li> <li>- наглядная графическая интерпретация чертежей, схем, объемных поверхностей и т.д., воспроизводимых с помощью специализированного программного обеспечения;</li> <li>- имитационное моделирование процессов, протекающих в сложных химических, физических, механических, электрических и пр. объектах;</li> <li>- наглядное представление о работе персонала конкретной организации или подразделения ОАО «РЖД» посредством моделирования штатных и внештатных ситуаций в виртуальных специализированных АРМ (автоматизированных рабочих мест);</li> <li>- установление и подтверждение закономерностей (путем сравнения проведенного эксперимента и рассчитанных значений) и т.д.;</li> <li>- ознакомление с методиками проведения экспериментов, наглядным устройством стенд-макетов и пр.;</li> <li>- установление свойств веществ, их качественных и количественных характеристик;</li> <li>- анализ различных характеристик процессов, в том числе производственных и иных процессов;</li> <li>- расчет параметров различных явлений и процессов, смоделировать которые не возможно в реальных условиях (например, чрезвычайные ситуации и пр.);</li> <li>- наблюдение развития явлений, процессов и др.</li> </ul> <p>Допускается иное содержание лабораторных работ, если это будет способствовать реализации целей и задач дисциплины и формированию соответствующих компетенций.</p> <p>По характеру выполняемых лабораторных работ возможны:</p> <ul style="list-style-type: none"> <li>- ознакомительные работы, используемые для закрепления изученного теоретического материалы;</li> <li>- аналитические работы, используемые для получения новой информации на основе формализованных методов;</li> <li>- творческие работы, ориентированные на самостоятельный выбор подходов решения задач.</li> </ul> <p>Прежде, чем приступить к лабораторным занятиям, обучающимся необходимо повторить теоретический материал по теме работы. Каждая лабораторная работа оснащена методическими указаниями, разработанными преподавателями, ведущими дисциплину</p>
Самостоятельная работа	<p>Обучение по дисциплине «Материаловедение и технология конструкционных материалов» предусматривает активную самостоятельную работу обучающегося. В разделе 4 рабочей программы, который называется «Структура и содержание дисциплины», все часы самостоятельной работы расписаны по темам и вопросам, а также указана необходимая учебная литература: обучающийся изучает учебный материал, разбирает примеры и решает разноуровневые задачи в рамках выполнения как общих домашних заданий, так и</p>

индивидуальных домашних заданий (ИДЗ) и других видов работ, предусмотренных рабочей программой дисциплины. При выполнении домашних заданий обучающемуся следует обратиться к задачам, решенным на предыдущих практических занятиях, решенным домашним работам, а также к примерам, приводимым лектором. Если этого будет недостаточно для выполнения всей работы можно дополнительно воспользоваться учебными пособиями, приведенными в разделе 6.1 «Учебная литература». Если, несмотря на изученный материал, задание выполнить не удастся, то в обязательном порядке необходимо посетить консультацию преподавателя, ведущего практические занятия, и/или консультацию лектора.

Домашние задания, индивидуальные домашние задания и другие работы, предусмотренные рабочей программой дисциплины должны быть выполнены обучающимся в установленные преподавателем сроки в соответствии с требованиями к оформлению текстовой и графической документации, сформулированным в Положении «Требования к оформлению текстовой и графической документации. Нормоконтроль»

Комплекс учебно-методических материалов по всем видам учебной деятельности, предусмотренным рабочей программой дисциплины (модуля), размещен в электронной информационно-образовательной среде ИрГУПС, доступной обучающемуся через его личный кабинет



# **Приложение № 1 к рабочей программе**

## **ФОНД ОЦЕНОЧНЫХ СРЕДСТВ**

**для проведения текущего контроля успеваемости  
и промежуточной аттестации**

## 1. Общие положения

Фонд оценочных средств (ФОС) является составной частью нормативно-методического обеспечения системы оценки качества освоения обучающимися образовательной программы.

Фонд оценочных средств предназначен для использования обучающимися, преподавателями, администрацией ИрГУПС, а также сторонними образовательными организациями для оценивания качества освоения образовательной программы и уровня сформированности компетенций у обучающихся.

Задачами ФОС являются:

- оценка достижений обучающихся в процессе изучения дисциплины;
- обеспечение соответствия результатов обучения задачам будущей профессиональной деятельности через совершенствование традиционных и внедрение инновационных методов обучения в образовательный процесс;
- самоподготовка и самоконтроль обучающихся в процессе обучения.

Фонд оценочных средств сформирован на основе ключевых принципов оценивания: валидность, надежность, объективность, эффективность.

Для оценки уровня сформированности компетенций используется трехуровневая система:

- минимальный уровень освоения, обязательный для всех обучающихся по завершению освоения образовательной программы; дает общее представление о виде деятельности, основных закономерностях функционирования объектов профессиональной деятельности, методов и алгоритмов решения практических задач;

- базовый уровень освоения, превышение минимальных характеристик сформированности компетенций; позволяет решать типовые задачи, принимать профессиональные и управленческие решения по известным алгоритмам, правилам и методикам;

- высокий уровень освоения, максимально возможная выраженность характеристик компетенций; предполагает готовность решать практические задачи повышенной сложности, нетиповые задачи, принимать профессиональные и управленческие решения в условиях неполной определенности, при недостаточном документальном, нормативном и методическом обеспечении.

## 2. Перечень компетенций, в формировании которых участвует дисциплина.

### Программа контрольно-оценочных мероприятий. Показатели оценивания компетенций, критерии оценки

Дисциплина «Материаловедение и технология конструкционных материалов» участвует в формировании компетенций:

ОПК-13. Способен применять методы контроля качества изделий и объектов в сфере профессиональной деятельности

#### Программа контрольно-оценочных мероприятий очная форма обучения

№	Наименование контрольно-оценочного мероприятия	Объект контроля	Код индикатора достижения компетенции	Наименование оценочного средства (форма проведения*)
<b>1 семестр</b>				
<b>1.0</b>	<b>Раздел 1. Введение. Строение и свойства металлов и сплавов</b>			
1.1	Текущий контроль	Строение и свойства металлов и сплавов	ОПК-13.2	Тестирование (компьютерные технологии)
1.2	Текущий контроль	Лабораторная работа №1 "Строение стального слитка и макроскопический анализ металлов и сплавов"	ОПК-13.2	Лабораторная работа (письменно/устно) Тестирование (компьютерные технологии)
1.3	Текущий контроль	Лабораторная работа №2 "Механические свойства материалов"	ОПК-13.2	Лабораторная работа (письменно/устно) Тестирование (компьютерные технологии)
<b>2.0</b>	<b>Раздел 2. Железо и его сплавы</b>			
2.1	Текущий контроль	Виды взаимодействия компонентов: твердые растворы, механические смеси, химические соединения. Понятия о диаграммах состояния. Сплавы железа с углеродом	ОПК-13.2	Тестирование (компьютерные технологии)
2.2	Текущий контроль	Лабораторная работа № 3 "Изучение микроструктуры углеродистых сталей и чугунов в равновесном состоянии"	ОПК-13.2	Лабораторная работа (письменно/устно) Тестирование (компьютерные технологии)
<b>3.0</b>	<b>Раздел 3. Термическая обработка металлов</b>			
3.1	Текущий контроль	Теория и технология термической обработки стали	ОПК-13.2	Тестирование (компьютерные технологии)
3.2	Текущий контроль	Лабораторная работа №4 "Теория и технология термической обработки стали"	ОПК-13.2	Лабораторная работа (письменно/устно) Тестирование (компьютерные технологии)
<b>4.0</b>	<b>Раздел 4. Конструкционные металлы и сплавы: назначение, термическая обработка, свойства</b>			
4.1	Текущий контроль	Назначение легирования. Распределение легирующих элементов в стали. Влияние легирующих элементов на полиморфизм железа. Классификация, маркировка, свойства и применение конструкционных и сплавов на основе железа	ОПК-13.2	Тестирование (компьютерные технологии)
<b>5.0</b>	<b>Раздел 5. Инструментальные материалы</b>			

5.1	Текущий контроль	Классификация, маркировка, свойства и применение инструментальных материалов. Выбор машиностроительных сталей	ОПК-13.2	Тестирование (компьютерные технологии)
<b>6.0</b>	<b>Раздел 6. Цветные металлы и сплавы</b>			
6.1	Текущий контроль	Цветные металлы и сплавы: свойства, термическая обработка, применение	ОПК-13.2	Тестирование (компьютерные технологии)
<b>7.0</b>	<b>Раздел 7. Конструкционные пластики и композиты</b>			
7.1	Текущий контроль	Конструкционные пластики и композиты: состав, свойства, структура, применение	ОПК-13.2	Тестирование (компьютерные технологии)
<b>8.0</b>	<b>Раздел 8. Основы производства и обработки материалов</b>			
8.1	Текущий контроль	Основы литейного производства	ОПК-13.2	Тестирование (компьютерные технологии)
8.2	Текущий контроль	Лабораторная работа № 5 "Технология изготовления песчано-глинистой формы для отливки"	ОПК-13.2	Лабораторная работа (письменно/устно) Тестирование (компьютерные технологии)
8.3	Текущий контроль	Физико-механические основы обработки металлов давлением. Прокатка. Технология изготовления поковки	ОПК-13.2	Тестирование (компьютерные технологии)
8.4	Текущий контроль	Лабораторная работа №6 "Уравнение постоянства объема и коэффициенты деформации при прокатке"	ОПК-13.2	Лабораторная работа (письменно/устно) Тестирование (компьютерные технологии)
8.5	Текущий контроль	Физические основы получения сварного соединения. Классификация видов сварки	ОПК-13.2	Тестирование (компьютерные технологии)
8.6	Текущий контроль	Физико-механические основы резания металлов	ОПК-13.2	Тестирование (компьютерные технологии)
8.7	Текущий контроль	Выполнение и оформление курсовой работы	ОПК-13.2	Собеседование (устно)
	Промежуточная аттестация	Все разделы	ОПК-13.2	Курсовая работа (письменно) Курсовая работа (устно)
	Промежуточная аттестация	Все разделы	ОПК-13.2	Экзамен (собеседование) Экзамен - тестирование (компьютерные технологии)

\*Форма проведения контрольно-оценочного мероприятия: устно, письменно, компьютерные технологии.

### **Описание показателей и критериев оценивания компетенций.**

#### **Описание шкал оценивания**

Контроль качества освоения дисциплины включает в себя текущий контроль успеваемости и промежуточную аттестацию. Текущий контроль успеваемости и промежуточная аттестация обучающихся проводятся в целях установления соответствия достижений обучающихся поэтапным требованиям образовательной программы к результатам обучения и формирования компетенций.

Текущий контроль успеваемости – основной вид систематической проверки знаний, умений, навыков обучающихся. Задача текущего контроля – оперативное и регулярное управление учебной деятельностью обучающихся на основе обратной связи и корректировки. Результаты оценивания учитываются в виде средней оценки при проведении промежуточной аттестации.

Для оценивания результатов обучения используется четырехбалльная шкала: «отлично», «хорошо», «удовлетворительно», «неудовлетворительно» и двухбалльная шкала: «зачтено», «не зачтено».

Перечень оценочных средств, используемых для оценивания компетенций, а также краткая характеристика этих средств приведены в таблице.

#### Текущий контроль

№	Наименование оценочного средства	Краткая характеристика оценочного средства	Представление оценочного средства в ФОС
1	Собеседование	Средство контроля на практическом занятии, организованное как специальная беседа преподавателя с обучающимся на темы, связанные с изучаемой дисциплиной, и рассчитанное на выяснение объема знаний обучающегося по определенному разделу, теме, проблеме и т.п. Может быть использовано для оценки знаний обучающихся	Вопросы для собеседования по темам/разделам дисциплины
2	Тестирование (компьютерные технологии)	Система стандартизированных заданий, позволяющая автоматизировать процедуру измерения уровня знаний и умений обучающегося. Может быть использовано для оценки знаний, умений, навыков и (или) опыта деятельности обучающихся	Фонд тестовых заданий
3	Лабораторная работа	Средство, позволяющее оценить умение обучающегося письменно/устно излагать суть поставленной задачи, самостоятельно применять стандартные методы решения поставленной задачи с использованием имеющейся лабораторной базы, проводить анализ полученного результата работы. Может быть использовано для оценки умений, навыков и (или) опыта деятельности обучающихся	Образец задания для выполнения лабораторной работы и примерный перечень вопросов для ее защиты

#### Промежуточная аттестация

№	Наименование оценочного средства	Краткая характеристика оценочного средства	Представление оценочного средства в ФОС
1	Экзамен	Средство, позволяющее оценить знания, умения, навыков и (или) опыта деятельности обучающегося по дисциплине. Может быть использовано для оценки знаний, умений, навыков и (или) опыта деятельности обучающихся	Перечень теоретических вопросов и практических заданий (образец экзаменационного билета) к экзамену
2	Тест – промежуточная аттестация в форме экзамена	Система автоматизированного контроля освоения компетенций (части компетенций) обучающимся по дисциплине (модулю) с использованием информационно-коммуникационных технологий. Может быть использовано для оценки знаний, умений, навыков и (или) опыта деятельности обучающихся	Фонд тестовых заданий

#### Критерии и шкалы оценивания компетенций в результате изучения дисциплины при проведении промежуточной аттестации в форме экзамена. Шкала оценивания уровня освоения компетенций

Шкала оценивания	Критерии оценивания	Уровень освоения компетенции
«отлично»	Обучающийся правильно ответил на теоретические вопросы. Показал отличные знания в рамках учебного материала. Правильно выполнил практические задания.	Высокий

	Показал отличные умения и владения навыками применения полученных знаний и умений при решении задач в рамках учебного материала. Ответил на все дополнительные вопросы	
«хорошо»	Обучающийся с небольшими неточностями ответил на теоретические вопросы. Показал хорошие знания в рамках учебного материала. С небольшими неточностями выполнил практические задания. Показал хорошие умения и владения навыками применения полученных знаний и умений при решении задач в рамках учебного материала. Ответил на большинство дополнительных вопросов	Базовый
«удовлетворительно»	Обучающийся с существенными неточностями ответил на теоретические вопросы. Показал удовлетворительные знания в рамках учебного материала. С существенными неточностями выполнил практические задания. Показал удовлетворительные умения и владения навыками применения полученных знаний и умений при решении задач в рамках учебного материала. Допустил много неточностей при ответе на дополнительные вопросы	Минимальный
«неудовлетворительно»	Обучающийся при ответе на теоретические вопросы и при выполнении практических заданий продемонстрировал недостаточный уровень знаний и умений при решении задач в рамках учебного материала. При ответах на дополнительные вопросы было допущено множество неправильных ответов	Компетенция не сформирована

#### Тест – промежуточная аттестация в форме экзамена

Критерии оценивания	Шкала оценивания
Обучающийся верно ответил на 90 – 100 % тестовых заданий при прохождении тестирования	«отлично»
Обучающийся верно ответил на 80 – 89 % тестовых заданий при прохождении тестирования	«хорошо»
Обучающийся верно ответил на 70 – 79 % тестовых заданий при прохождении тестирования	«удовлетворительно»
Обучающийся верно ответил на 69 % и менее тестовых заданий при прохождении тестирования	«неудовлетворительно»

#### Критерии и шкалы оценивания результатов обучения при проведении текущего контроля успеваемости

##### Собеседование

Шкалы оценивания	Критерии оценивания
«отлично»	«зачтено»
«хорошо»	
«удовлетворительно»	
«неудовлетворительно»	«не зачтено»

Глубокое и прочное усвоение программного материала. Полные, последовательные, грамотные и логически излагаемые ответы при видоизменении задания. Обучающийся свободно справляется с поставленными задачами, может обосновать принятые решения, демонстрирует владение разносторонними навыками и приемами выполнения практических работ

Знание программного материала, грамотное изложение, без существенных неточностей в ответе на вопрос, правильное применение теоретических знаний, владение необходимыми навыками при выполнении практических задач

Обучающийся демонстрирует усвоение основного материала, при ответе допускаются неточности, при ответе недостаточно правильные формулировки, нарушение последовательности в изложении программного материала, затруднения в выполнении практических заданий

Слабое знание программного материала, при ответе возникают ошибки, затруднения при выполнении практических работ

Не было попытки выполнить задание

## Тестирование

Шкалы оценивания		Критерии оценивания
«отлично»	«зачтено»	Обучающийся верно ответил на 90 – 100 % тестовых заданий при прохождении тестирования
«хорошо»		Обучающийся верно ответил на 80 – 89 % тестовых заданий при прохождении тестирования
«удовлетворительно»		Обучающийся верно ответил на 70 – 79 % тестовых заданий при прохождении тестирования
«неудовлетворительно»	«не зачтено»	Обучающийся верно ответил на 69 % и менее тестовых заданий при прохождении тестирования

## Лабораторная работа

Шкалы оценивания		Критерии оценивания
«отлично»	«зачтено»	Лабораторная работа выполнена в обозначенный преподавателем срок, письменный отчет без замечаний. Лабораторная работа выполнена обучающимся в полном объеме с соблюдением необходимой последовательности. Обучающийся работал полностью самостоятельно; показал необходимые для проведения работы теоретические знания, практические умения и навыки. Работа (отчет) оформлена аккуратно, в наиболее оптимальной для фиксации результатов форме
«хорошо»		Лабораторная работа выполнена в обозначенный преподавателем срок, письменный отчет с небольшими недочетами. Лабораторная работа выполнена обучающимся в полном объеме и самостоятельно. Допущены отклонения от необходимой последовательности выполнения, не влияющие на правильность конечного результата. Работа показывает знание обучающимся основного теоретического материала и овладение умениями, необходимыми для самостоятельного выполнения работы. Допущены неточности и небрежность в оформлении результатов работы (отчета)
«удовлетворительно»		Лабораторная работа выполнена с задержкой, письменный отчет с недочетами. Лабораторная работа выполняется и оформляется обучающимся при посторонней помощи. На выполнение работы затрачивается много времени. Обучающийся показывает знания теоретического материала, но испытывает затруднение при самостоятельной работе с источниками знаний или приборами
«неудовлетворительно»	«не зачтено»	Лабораторная работа не выполнена, письменный отчет не представлен. Результаты, полученные обучающимся, не позволяют сделать правильных выводов и полностью расходятся с поставленной целью. Показывается плохое знание теоретического материала и отсутствие необходимых умений. Лабораторная работа не выполнена, у учащегося отсутствуют необходимые для проведения работы теоретические знания, практические умения и навыки

### 3. Типовые контрольные задания или иные материалы, необходимые для оценки знаний, умений, навыков и (или) опыта деятельности

#### 3.1 Типовые контрольные задания для проведения тестирования

Фонд тестовых заданий по дисциплине содержит тестовые задания, распределенные по разделам и темам, с указанием их количества и типа.

#### Структура фонда тестовых заданий по дисциплине

Индикатор достижения компетенции	Тема в соответствии с РПД/РПП	Характеристика ТЗ	Количество тестовых заданий, типы ТЗ

ОПК-13.2	Строение и свойства металлов и сплавов	Знание	3 – ОТЗ 3 – ЗТЗ
		Умение	3 – ОТЗ 3 – ЗТЗ
		Действие	3 – ОТЗ 3 – ЗТЗ
ОПК-13.2	Лабораторная работа №1 "Строение стального слитка и макроскопический анализ металлов и сплавов"	Знание	3 – ОТЗ 3 – ЗТЗ
		Умение	3 – ОТЗ 3 – ЗТЗ
		Действие	3 – ОТЗ 3 – ЗТЗ
ОПК-13.2	Лабораторная работа №2 "Механические свойства материалов"	Знание	3 – ОТЗ 3 – ЗТЗ
		Умение	3 – ОТЗ 3 – ЗТЗ
		Действие	3 – ОТЗ 3 – ЗТЗ
ОПК-13.2	Виды взаимодействия компонентов: твердые растворы, механические смеси, химические соединения. Понятия о диаграммах состояния. Сплавы железа с углеродом	Знание	3 – ОТЗ 3 – ЗТЗ
		Умение	3 – ОТЗ 3 – ЗТЗ
		Действие	3 – ОТЗ 3 – ЗТЗ
ОПК-13.2	Лабораторная работа № 3 "Изучение микроструктуры углеродистых сталей и чугунов в равновесном состоянии"	Знание	3 – ОТЗ 3 – ЗТЗ
		Умение	3 – ОТЗ 3 – ЗТЗ
		Действие	3 – ОТЗ 3 – ЗТЗ
ОПК-13.2	Теория и технология термической обработки стали	Знание	3 – ОТЗ 3 – ЗТЗ
		Умение	3 – ОТЗ 3 – ЗТЗ
		Действие	3 – ОТЗ 3 – ЗТЗ
ОПК-13.2	Лабораторная работа №4 "Теория и технология термической обработки стали"	Знание	3 – ОТЗ 3 – ЗТЗ
		Умение	3 – ОТЗ 3 – ЗТЗ
		Действие	3 – ОТЗ 3 – ЗТЗ
ОПК-13.2	Назначение легирования. Распределение легирующих элементов в стали. Влияние легирующих элементов на полиморфизм железа. Классификация, маркировка, свойства и применение конструкционных и сплавов на основе железа	Знание	3 – ОТЗ 3 – ЗТЗ
		Умение	3 – ОТЗ 3 – ЗТЗ
		Действие	3 – ОТЗ 3 – ЗТЗ
ОПК-13.2	Классификация, маркировка, свойства и применение инструментальных материалов. Выбор машиностроительных сталей	Знание	3 – ОТЗ 3 – ЗТЗ
		Умение	3 – ОТЗ 3 – ЗТЗ
		Действие	3 – ОТЗ 3 – ЗТЗ
ОПК-13.2	Цветные металлы и сплавы: свойства, термическая обработка, применение	Знание	3 – ОТЗ 3 – ЗТЗ
		Умение	3 – ОТЗ 3 – ЗТЗ
		Действие	3 – ОТЗ 3 – ЗТЗ
ОПК-13.2	Конструкционные пластики и композиты: состав, свойства, структура, применение	Знание	3 – ОТЗ 3 – ЗТЗ
		Умение	3 – ОТЗ 3 – ЗТЗ



		Действие	3 – ОТЗ 3 – ЗТЗ
ОПК-13.2	Основы литейного производства	Знание	3 – ОТЗ 3 – ЗТЗ
		Умение	3 – ОТЗ 3 – ЗТЗ
		Действие	3 – ОТЗ 3 – ЗТЗ
ОПК-13.2	Лабораторная работа № 5 "Технология изготовления песчано-глинистой формы для отливки"	Знание	3 – ОТЗ 3 – ЗТЗ
		Умение	3 – ОТЗ 3 – ЗТЗ
		Действие	3 – ОТЗ 3 – ЗТЗ
ОПК-13.2	Физико-механические основы обработки металлов давлением. Прокатка. Технология изготовления поковки	Знание	4 – ОТЗ 4 – ЗТЗ
		Умение	4 – ОТЗ 4 – ЗТЗ
		Действие	4 – ОТЗ 4 – ЗТЗ
ОПК-13.2	Лабораторная работа №6 "Уравнение постоянства объема и коэффициенты деформации при прокатке"	Знание	4 – ОТЗ 4 – ЗТЗ
		Умение	4 – ОТЗ 4 – ЗТЗ
		Действие	4 – ОТЗ 4 – ЗТЗ
ОПК-13.2	Физические основы получения сварного соединения. Классификация видов сварки	Знание	4 – ОТЗ 4 – ЗТЗ
		Умение	4 – ОТЗ 4 – ЗТЗ
		Действие	4 – ОТЗ 4 – ЗТЗ
ОПК-13.2	Физико-механические основы резания металлов	Знание	4 – ОТЗ 4 – ЗТЗ
		Умение	4 – ОТЗ 4 – ЗТЗ
		Действие	4 – ОТЗ 4 – ЗТЗ
		Итого	165 – ОТЗ 165 – ЗТЗ

Полный комплект ФТЗ хранится в электронной информационно-образовательной среде ИрГУПС и обучающийся имеет возможность ознакомиться с демонстрационным вариантом ФТЗ.

Ниже приведен образец типового варианта итогового теста, предусмотренного рабочей программой дисциплины.

#### Тестовые задания для оценки знаний

1. К числу наиболее часто встречающихся дефектов слитков относят (выберите правильный ответ):

- А) заворот;
- Б) подкорковые пузыри
- В) раковины на поверхности слитка
- Г) неметаллические включения

**(все ответы)**

2. Какой излом представлен на фотографии (введите краткий ответ - слово в форме именительного падежа): **(усталостный)**



3. Температура плавления меди? (выберите правильный ответ):
- А) 1053 °С
  - Б) 1085 °С**
  - В) 2050 °С
  - Г) 653 °С
4. Какие из нижеперечисленных утверждений являются верными? (выберите правильный ответ):
- А) цементит – химическое соединение железа с углеродом (карбид железа), содержащее 6,67% углерода
  - Б) точка Q показывает минимальную растворимость углерода в  $\alpha$ -железе
  - В) все утверждения верны**
  - Г) точка С показывает состав эвтектики – ледебурит
5. Маркировка БРОЦ5-4-2,5 означает? (выберите правильный ответ):
- А) бронза оловянная с содержанием свинца – 4%, цинка – 2,5%, меди 4%
  - Б) бронза литейная с содержанием олова 4%, цинка 4%, свинца 2,5%, остальное медь
  - В) бронза, деформируемая с содержанием олова 5%, цинка 4%, свинца 2,5%, остальное медь**
  - Г) бронза особо ценная с содержанием олова 4%. цинка 4%, свинца 2,5%
6. Процесс насыщения поверхностного слоя стальных изделий азотом называется (введите краткий ответ - слово в форме именительного падежа): **(азотирование)**
7. Буква А середине маркировки, легированной стали обозначает (выберите правильный ответ):
- А) азот**
  - Б) алюминий
  - В) аргон
  - Г) говорит о том, что сталь высококачественная
8. Где применяется сталь Р6М5? (выберите правильный ответ):
- А) дисковые фрезы, сверла и развертки**
  - Б) штампы, молоты
  - В) детали, работающие под давлением
  - Г) детали машин
9. К режимам цементации относят (выберите правильные ответы):

**А) нагрев стали до температуры 880-940 С в присутствии карбюризатора (вещества, содержащего углерод)**

**Б) выдержка длительное время при достигнутой температуре**

В) быстрое охлаждение

**Г) термическая обработка (закалка и отпуск)**

10. Установите соответствие между индентором и методом измерения твердости

А) стальной закаленный шарик 1) метод Бринелля

Б) алмазный конус с углом при вершине 120° 2) метод Виккерса

В) четырёхгранная алмазная пирамида с углом 136° 3) метод Роквелла

**(А-1, Б-2, В-3)**

11. Стали имеющие до 10% легирующих элементов являются (выберите правильный ответ):

А) низколегированными

**Б) среднелегированными**

В) высоколегированными

Г) правильного ответа нет

12. Температура плавления алюминия (выберите правильный ответ):

**А) 659 °С**

Б) 1659 °С

В) 159 °С

Г) 1539 °С

13. Эвтектоид стали представляет собой смесь (выберите правильный ответ):

А) железа и цементита

Б) феррита и аустенита

В) аустенита и перлита

**Г) феррита и цементита**

14. Какой цветной металл (сплав на его основе) используется для изготовления корпусов ракетных двигателей (выберите правильный ответ):

А) вольфрам

Б) сталь

**В) титан**

Г) алюминий

15. На каких линиях температур происходит первичная кристаллизация? (введите краткий ответ- наименование линий): **ABCD**

Тестовые задания для оценки умений

16. При какой температуре железо теряет свои магнитные свойства (точка Кюри)? (введите краткий ответ): **728**

17. Температуру плавления чистого железа определяет точка (введите краткий ответ – буквенное обозначение точки): **A**

18. Что означает цифра 15 в маркировке СЧ15 (введите краткий ответ - словосочетание в форме именительного падежа): **предел прочности**

19. Установите соответствие:

А) $A_{c1}$	1) критическая точка перлитного превращения
Б) $A_{c3}$	2) критическая точка полной перекристаллизации доэвтектоидной стали
В) $A_{cm}$	3) критическая точка полной перекристаллизации заэвтектоидной стали

**(А-1, Б-2, В-3)**

20. Установите правильную последовательность операций термической обработки с целью получения упругих элементов машин из высокоуглеродистых сталей (например: пружины, мембраны, рессоры):

- А) закалка
  - Б) низкий отпуск
  - В) средний отпуск
- (А, В, Б)**

21. Сколько процентов углерода в заэвтектоидных сталях (введите краткий ответ):

22. Томпаками называют (выберите правильный ответ):

- А) бронзы с содержанием олова до 20%
- Б) бронзы с содержанием алюминия до 10%
- В) латуни с содержанием цинка до 10%**
- Г) сплавы железа и углерода

23. Установите соответствие определений с названием процессов:

А) диссоциация	1) распад молекул и образование активных атомов диффундирующего элемента
Б) адсорбция	2) контакт атомов диффундирующего элемента с поверхностью стального изделия и образования химических связей с атомами металла
В) диффузия	3) проникновение насыщающего элемента

(А-1, Б-2, В-3)

24. Установить правильную последовательность действий при процессах ХТО:

А) Цементация

Б) Закалка

В) Отпуск

(А, Б, В)

Тестовые задания для оценки навыков и (или) опыта деятельности

25. Выбрать вариант, в котором верно указана технологическая цепочка производства «чёрных металлов»:

А) добыча руды – обогащение – плавка чугуна – плавка стали – прокат

Б) добыча руды – плавка стали – плавка чугуна – прокат

В) обогащение – плавка чернового металла – плавка рафинированного металла – прокат

26. Сырьем для черной металлургии являются:

А) каменные руды

Б) железные руды

В) передельный чугун

Г) нефть

27. Как правильно называется обработка металлов давлением, заключающаяся в протягивании прутка через отверстие? (введите краткий ответ – слово в форме именительного падежа): **волочение**

28. Сплав, содержащий 1% углерода (введите краткий ответ – слово в форме именительного падежа): **сталь**

29. За счёт какого станочного механизма осуществляется главное движение? (введите краткий ответ – слово в форме именительного падежа): **коробка скоростей**

### **3.2 Типовые задания для выполнения лабораторной работы и примерный перечень вопросов для ее защиты**

Контрольные варианты заданий выложены в электронной информационно-образовательной среде ИрГУПС, доступной обучающемуся через его личный кабинет.

Ниже приведен образец типовых вариантов заданий для выполнения лабораторных работ и примерный перечень вопросов для их защиты.

Образец заданий для выполнения лабораторных работ и примерный перечень вопросов для их защиты

Лабораторная работа №1 "Строение стального слитка и микроскопический анализ металлов и сплавов"

1. Поясните строение стального слитка.
2. Приведите характеристику дендритной ликвации.
3. Приведите характеристику зональной ликвации.
4. Перечислите дефекты, обусловленные присутствием растворенных газов в жидком металле.
5. Поясните причину размещения усадочной раковины в верхней (прибыльной) части слитка.

#### Лабораторная работа №2 "Механические свойства материалов"

1. Что характеризуют механические свойства и чем обосновывается необходимость их изучения?
2. Какие различают характеристики механических свойств?
3. Что такое твердость?
4. Что принимается за единицу твердости по Бринеллю?
5. Условия выбора диаметра шарика (индентор)?
6. Преимущества и недостатки метода Бринелля?
7. Что принимается за единицу твердости по Роквеллу?

#### Лабораторная работа № 3 "Изучение микроструктуры углеродистых сталей и чугунов в равновесном состоянии"

1. Что такое фаза?
2. Что такое аустенит?
3. Какими линиями диаграммы ограничивается температурный интервал первичной кристаллизации?
4. В чем состоит сущность эвтектического превращения?
5. Что такое перлит?

#### Лабораторная работа №4 "Теория и технология термической обработки стали"

1. Используя диаграмму состояния железо – цементит, определите температуру полной и неполной закалки для стали 40. Дайте описание структуры и свойств стали после каждого вида термической обработки.
2. Что такое отжиг? Используя диаграмму состояния железо – цементит, назначьте температуру отжига для сталей 35 и У10. Опишите превращения, происходящие в сталях при выбранном режиме обработки, получаемую структуру и свойства.
3. Режущий инструмент из стали У12 был перегрет при закалке. Чем вреден перегрев, и как можно исправить этот дефект? Назначьте режим термической обработки для исправления структуры, обеспечивающий нормальную работу инструмента. Опишите структуру и свойства стали после правильной термообработки.
4. Стальной лист после холодной прокатки и рекристаллизационного отжига получил крупнокристаллическое строение. Как можно исправить этот дефект?

#### Лабораторная работа № 5 "Технология изготовления песчано-глинистой формы для отливки"

1. Что относится к модельному комплекту?
2. Назначение модели и требования, предъявляемые к ее изготовлению.
3. Назначение стержней и стержневых знаков.
4. В каких случаях назначаются припуски на механическую обработку и их определения?
5. Назначение формовочных уклонов и их определение.

6. Назначение галтелей и их определение.
7. Как учитывается усадка металла при изготовлении моделей?
8. Чем размеры модели отличаются от размеров отливки?

Лабораторная работа №6 "Уравнение постоянства объема и коэффициенты деформации при прокатке"

1. Что называется прокаткой?
2. Основной закон пластической деформации, используемый в расчётах при обработке металлов давлением.
3. Какая деформация металла называется холодной, и как при ней изменяются механические свойства металлов?

### 3.3 Типовые варианты индивидуальных заданий по курсовой работе

Варианты заданий выложены в электронной информационно-образовательной среде ИрГУПС, доступной обучающемуся через его личный кабинет.

Ниже приведен образец задания для выполнения курсовой работы и примерный перечень вопросов для ее защиты.

№ задания	Содержание задание
1	На заводе изготавливали валы двигателей внутреннего сгорания диаметром $d = 60$ мм из стали с пределом текучести 200 – 230 МПа и относительным удлинением 20 – 22%. В дальнейшем был получен заказ на валы такого же диаметра для более мощных двигателей; завод должен был гарантировать предел текучести не ниже $\sigma_{0,2} = 620$ МПа и ударную вязкость не ниже 800 кДж/м <sup>2</sup> . Указать стали, режим термической обработки, структуру и механические свойства после окончательной обработки. Указать, как изменится отношение $\sigma_{0,2} / \sigma_b$ у выбранных сталей в результате выполнения <u>улучшающей термической обработки</u> .
2	Шестерни привода штанговых насосных установок подвергаются действию знакопеременных и ударных нагрузок и должны иметь максимально однородные свойства в продольном и поперечном направлениях. Их изготавливают в зависимости от типа привода из стали с временным сопротивлением растяжению $\sigma_b = 900-950$ МПа. Ударная вязкость, соответственно, должна быть не ниже 700 кДж/м <sup>2</sup> . Выбрать сталь для шестерен, обеспечивающую комбинацию требуемых свойств, привести состав, марку, режим термической обработки, микроструктуру и механические свойства в готовом изделии.
3	Выбрать сталь для изготовления тяжело нагруженных коленчатых валов диаметром $d = 80$ мм, предел текучести, соответственно, должен быть не ниже $\sigma_{0,2} = 1100$ МПа. Рекомендовать состав и марку стали, режим термической обработки, структуру и механические свойства после закалки и после отпуска.
4	Конические зубчатые колеса диаметром $d = 70$ мм в электротележке работают в условиях динамических нагрузок и повышенного износа. По требованию конструктора сталь должна обладать высоким сопротивлением вязкому и хрупкому разрушению изделия в сердцевине. Выбрать углеродистую цементуемую сталь, указать состав, рекомендовать режим термической обработки для получения максимальной вязкости в сердцевине изделия, если цементация выполняется в твердом карбюризаторе. Одновременно для сравнения указать режим термической обработки после цементации в газовой среде. Указать механические свойства стали в сердцевине изделия и твердость на поверхности после окончательной термической обработки к объяснить, целесообразно ли применение для этой цели стали обыкновенного качества.

### 3.4 Перечень теоретических вопросов к экзамену

(для оценки знаний)

1. Что называется макроанализом?
2. Какие виды макроанализа вы знаете?
3. Что позволяет определить макроанализ?
4. Какие виды изломов вы знаете? Каковы их характеристики?
5. Каково строение усталостного излома?
6. Что такое макрошлиф? Какова технология приготовления макрошлифа?
7. Поясните строение стального слитка.
8. Приведите характеристику дендритной ликвации.
9. Приведите характеристику зональной ликвации.

10. Перечислите дефекты, обусловленные присутствием растворенных газов в жидком металле.
11. Поясните причину размещения усадочной раковины в верхней (прибыльной) части слитка.
12. Что называется твердостью.
13. Поясните устройство твердомера ТШ-2.
14. Укажите форму отпечатка после испытания твердости методом Бринелля и Виккерса.
15. Укажите размерность твердости по Бринеллю.
16. Что называется ударной вязкостью.
17. Укажите размерность ударной вязкости, что она характеризует.
18. Почему после разрушения образца маятник останавливается на меньшей высоте по сравнению с исходным положением (первоначальной высотой расположения груза Н).
19. Какой вид нагружения образца используется при испытаниях на ударную вязкость.
20. Какие сплавы называют сталями и чугунами?
21. Как классифицируют стали и чугуны по структуре?
22. Назовите и охарактеризуйте структурные составляющие доэвтектоидной, эвтектоидной, заэвтектоидной стали.
23. Перечислите классы качества углеродистых сталей. Какой признак является основным в классификации по качеству?
24. Перечислите структурные пороки сталей. Как они формируются?
25. Какие сплавы называют белыми чугунами?
26. Какие формы графита встречаются в чугунах?
27. Что такое модификатор? Для чего применяется модификатор в чугунах?
28. Как получают высокопрочные чугуны?
29. Как получают ковкие чугуны? Как маркируются чугуны?
30. Что называется цементацией? Виды цементации.
31. С какой целью проводится цементация деталей?
32. Какие стали подвергаются цементации?
33. При какой температуре проводят цементацию?
34. Как изменяется структура по глубине цементованного слоя?
35. Какую термическую обработку проводят после цементации?
36. Каковы температуры нагрева и назначения: 1-й закалки? 2-й закалки? Отпуска?
37. Какой легирующий элемент растворяется в феррите, повышает одновременно его прочность и вязкость?
38. Какую обработку надо провести, чтобы после закалки, высоколегированные стали приобрели максимальную твердость?
39. На какие классы разделяют легированные стали после отжига?
40. Назовите содержание углерода в сталях марок 12ХНМ, XI 2, 9ХС.
41. Каков типовой режим термообработки среднеуглеродистой легированной стали? Какая получается структура?
42. Для чего применяют стали марок 50Г, 60С2, 50ХФА?
43. Металлы. Классификация металлов и сплавов.

### 3.5 Перечень типовых простых практических заданий к экзамену

(для оценки умений)

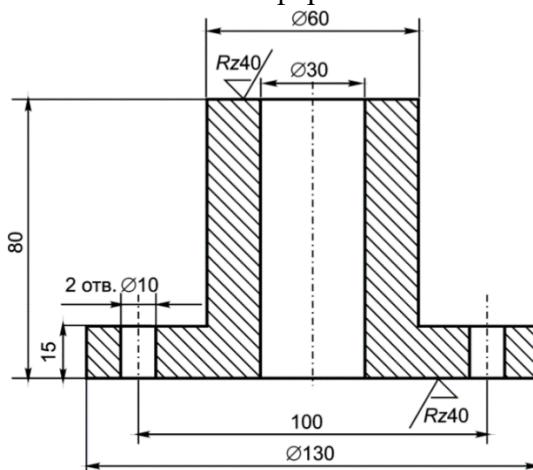
1. С помощью диаграммы состояния железо – цементит определите температуру нормализации, отжига и закалки для стали 30. Охарактеризуйте эти режимы термической обработки и опишите структуру и свойства стали после каждого вида обработки.
2. После закалки углеродистой стали была получена структура, состоящая из феррита и мартенсита. Проведите на диаграмме состояния железо – цементит примерную ординату, соответствующую составу заданной стали, укажите принятую в данном случае температуру нагрева под закалку. Как называется такая обработка? Какие превращения произошли при нагреве и охлаждении стали?



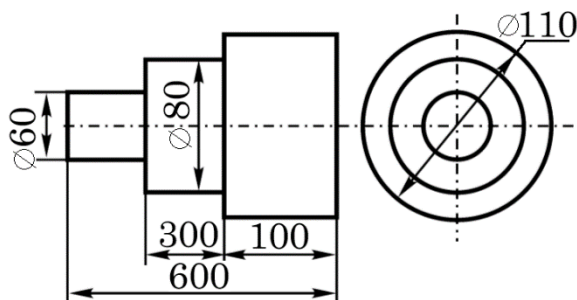
3. Сталь 40 закалили от температур 760 и 840 °С. Укажите на диаграмме состояния железо – цементит выбранные температуры нагрева и опишите превращения, которые произошли при двух режимах закалки. Какому режиму следует отдать предпочтение и почему?

### 3.6 Перечень типовых практических заданий к экзамену (для оценки навыков и (или) опыта деятельности)

1. Используя эскиз детали постройте эскиз отливки (обязательно указать размеры), изготавливаемой литьем в песчано-глинистые формы.



2. Используя эскиз детали постройте эскиз поковки (обязательно указать размеры), изготавливаемой свободной ковкой.



3. Определите способ газовой сварки латунных листов толщиной 4 мм. А также укажите номер наконечника сварочной горелки, вид пламени, угол наклона мундштука и диаметр присадочной проволоки.

#### 4. Методические материалы, определяющие процедуру оценивания знаний, умений, навыков и (или) опыта деятельности

В таблице приведены описания процедур проведения контрольно-оценочных мероприятий и процедур оценивания результатов обучения с помощью оценочных средств в соответствии с рабочей программой дисциплины.

Наименование оценочного средства	Описания процедуры проведения контрольно-оценочного мероприятия и процедуры оценивания результатов обучения
Собеседование	Собеседование, предусмотренное рабочей программой дисциплины, проводится на практическом занятии. Преподаватель на практическом занятии, предшествующем занятию проведения контроля, доводит до обучающихся тему, вопросы для подготовки к собеседованию. Результаты собеседования преподаватель доводит до обучающихся сразу после завершения собеседования
Тестирование (компьютерные технологии)	Тестирование проводится по результатам освоения тем или разделов дисциплины или по окончании ее изучения во время практических занятий. Во время проведения тестирования пользоваться учебниками, справочниками, конспектами лекций, тетрадями для практических занятий не разрешено. Преподаватель на практическом занятии, предшествующем занятию проведения теста, доводит до обучающихся: темы, количество заданий в тесте, время выполнения. Результаты тестирования видны обучающемуся на компьютере сразу после прохождения теста
Лабораторная работа	Защита лабораторных работ проводится во время лабораторных занятий. Во время проведения защиты лабораторной работы пользоваться учебниками, справочниками, конспектами лекций, тетрадями не разрешено. Преподаватель на лабораторной работе, предшествующей занятию проведения защиты лабораторной работы, доводит до обучающихся: номер защищаемой лабораторной работы, время на защиту лабораторной работы. Преподаватель информирует обучающихся о результатах защиты лабораторной работы сразу после ее контрольно-оценочного мероприятия

Для организации и проведения промежуточной аттестации составляются типовые контрольные задания или иные материалы, необходимые для оценки знаний, умений, навыков и (или) опыта деятельности, характеризующих этапы формирования компетенций в процессе освоения образовательной программы.

Перечень теоретических вопросов и типовые практические задания разного уровня сложности для проведения промежуточной аттестации обучающиеся получают в начале семестра через электронную информационно-образовательную среду ИрГУПС (личный кабинет обучающегося).

##### Описание процедур проведения промежуточной аттестации в форме экзамена и оценивания результатов обучения

Промежуточная аттестация в форме экзамена проводится путем устного собеседования по билетам или в форме компьютерного тестирования.

При проведении промежуточной аттестации в форме собеседования билеты составляются таким образом, чтобы каждый из них включал в себя теоретические вопросы и практические задания.

Билет содержит: два теоретических вопроса для оценки знаний. Теоретические вопросы выбираются из перечня вопросов к экзамену; два практических задания: одно из них для оценки умений (выбирается из перечня типовых простых практических заданий к экзамену); другое практическое задание для оценки навыков и (или) опыта деятельности (выбираются из перечня типовых практических заданий к экзамену).


Распределение теоретических вопросов и практических заданий по экзаменационным билетам находится в закрытом для обучающихся доступе. Разработанный комплект билетов (25-30 билетов) не выставляется в электронную информационно-образовательную среду ИрГУПС, а хранится на кафедре-разработчике фондов оценочных средств.

На экзамене обучающийся берет билет, для подготовки ответа на экзаменационный билет обучающемуся отводится время в пределах 45 минут. В процессе ответа обучающегося на вопросы и задания билета, преподаватель может задавать дополнительные вопросы.

Каждый вопрос/задание билета оценивается по четырехбалльной системе, а далее вычисляется среднее арифметическое оценок, полученных за каждый вопрос/задание. Среднее арифметическое оценок округляется до целого по правилам округления

При проведении промежуточной аттестации в форме компьютерного тестирования вариант тестового задания формируется из фонда тестовых заданий по дисциплине случайным образом, но с условием: 50 % заданий должны быть заданиями открытого типа и 50 % заданий – закрытого типа.

### Образец экзаменационного билета

 <p>ИрГУПС 20__-20__ учебный год</p>	<p>Экзаменационный билет № 1 по дисциплине «<u>Материаловедение и технология конструкционных материалов</u>»</p>	<p>Утверждаю: Заведующий кафедрой « _____ » ИрГУПС _____</p>
<ol style="list-style-type: none"><li>1. Листовая и объемная штамповка</li><li>2. Показать поверхности и кромки на токарном резце</li><li>3. 2455АФ1 расшифруйте марку станка</li></ol>		