

ФЕДЕРАЛЬНОЕ АГЕНТСТВО ЖЕЛЕЗНОДОРОЖНОГО ТРАНСПОРТА

Федеральное государственное бюджетное образовательное учреждение  
высшего образования  
«Иркутский государственный университет путей сообщения»  
(ФГБОУ ВО ИРГУПС)

УТВЕРЖДЕНА  
приказом ректора  
от «31» мая 2024 г. № 425-1

## Б1.О.39 Электротехника

### рабочая программа дисциплины

Специальность/направление подготовки – 10.03.01 Информационная безопасность

Специализация/профиль – Безопасность автоматизированных систем (по отрасли или в сфере профессиональной деятельности)

Квалификация выпускника – Бакалавр

Форма и срок обучения – очная форма 4 года

Кафедра-разработчик программы – Электроэнергетика транспорта

Общая трудоемкость в з.е. – 3

Часов по учебному плану (УП) – 108

Формы промежуточной аттестации

очная форма обучения:

зачет 3 семестр

#### Очная форма обучения

#### Распределение часов дисциплины по семестрам

Семестр	3	Итого
Вид занятий	Часов по УП	Часов по УП
<b>Аудиторная контактная работа по видам учебных занятий/ в т.ч. в форме ПП*</b>	85	<b>85</b>
– лекции	34	<b>34</b>
– практические (семинарские)	17	<b>17</b>
– лабораторные	34	<b>34</b>
<b>Самостоятельная работа</b>	23	<b>23</b>
<b>Итого</b>	<b>108</b>	<b>108</b>

ИРКУТСК

Электронный документ выгружен из ЕИС ФГБОУ ВО ИРГУПС и соответствует оригиналу

Подписант ФГБОУ ВО ИРГУПС Трофимов Ю.А.

00920FD815CE68F8C4CA795540563D259C с 07.02.2024 05:46 по 02.05.2025 05:46 GMT+03:00

Подпись соответствует файлу документа



Рабочая программа дисциплины разработана в соответствии с федеральным государственным образовательным стандартом высшего образования – бакалавриат по направлению подготовки 10.03.01 Информационная безопасность, утвержденным Приказом Министерства науки и высшего образования Российской Федерации от 17.11.2020 № 1427.

Программу составил(и):  
старший преподаватель, Г.Г. Кудряшова

Рабочая программа рассмотрена и одобрена для использования в учебном процессе на заседании кафедры «Электроэнергетика транспорта», протокол от «21» мая 2024 г. № 11

Зав. кафедрой, к.т.н., доцент

В.А. Тихомиров

СОГЛАСОВАНО

Кафедра «Информационные системы и защита информации», протокол от «21» мая 2024 г. № 11

Зав. кафедрой, к. э. н., доцент

Т.К. Кириллова

<b>1 ЦЕЛЬ И ЗАДАЧИ ДИСЦИПЛИНЫ</b>	
<b>1.1 Цель дисциплины</b>	
1	формирование знаний, умений и навыков в области электротехники, необходимых в профессиональной деятельности
<b>1.2 Задачи дисциплины</b>	
1	изучение понятий и законов электротехники, методов расчета электрических и магнитных цепей, параметров и характеристик современного электрооборудования
2	освоение методов подготовки и проведения экспериментальных исследований электротехнических устройств
3	овладение методами схемотехнического моделирования электротехнических устройств
<b>1.3 Цель воспитания и задачи воспитательной работы в рамках дисциплины</b>	
Профессионально-трудовое воспитание обучающихся	
Цель профессионально-трудового воспитания – формирование у обучающихся осознанной профессиональной ориентации, понимания общественного смысла труда и значимости его для себя лично, ответственного, сознательного и творческого отношения к будущей деятельности, профессиональной этики, способности предвидеть изменения, которые могут возникнуть в профессиональной деятельности, и умению работать в изменённых, вновь созданных условиях труда.	
Цель достигается по мере решения в единстве следующих задач:	
– формирование сознательного отношения к выбранной профессии;	
– воспитание чести, гордости, любви к профессии, сознательного отношения к профессиональному долгу, понимаемому как личная ответственность и обязанность;	
– формирование психологии профессионала;	
– формирование профессиональной культуры, этики профессионального общения;	
– формирование социальной компетентности и другие задачи, связанные с имиджем профессии и авторитетом транспортной отрасли	

<b>2 МЕСТО ДИСЦИПЛИНЫ В СТРУКТУРЕ ОПОП</b>	
Блок/часть ОПОП	Блок 1. Дисциплины / Обязательная часть
<b>2.1 Дисциплины и практики, на которых основывается изучение данной дисциплины</b>	
1	Дисциплина изучается на начальном этапе формирования компетенции
<b>2.2 Дисциплины и практики, для которых изучение данной дисциплины необходимо как предшествующее</b>	
1	Б1.О.38 Электроника и схемотехника
2	Б3.01(Д) Подготовка к процедуре защиты выпускной квалификационной работы
3	Б3.02(Д) Защита выпускной квалификационной работы

<b>3 ПЛАНИРУЕМЫЕ РЕЗУЛЬТАТЫ ОБУЧЕНИЯ ПО ДИСЦИПЛИНЕ, СООТНЕСЕННЫЕ С ТРЕБОВАНИЯМИ К РЕЗУЛЬТАТАМ ОСВОЕНИЯ ОБРАЗОВАТЕЛЬНОЙ ПРОГРАММЫ</b>		
Код и наименование компетенции	Код и наименование индикатора достижения компетенции	Планируемые результаты обучения
ОПК-11 Способен проводить эксперименты по заданной методике и обработку их результатов;	ОПК-11.1 Знает основные методы проведения экспериментальной части по созданию систем защиты информации	Знать: основные электротехнические законы; принципы действия, основные характеристики и параметры современного электрооборудования; методы теоретического анализа электрических цепей и современного электрооборудования; основные методы проведения электротехнических экспериментов
		Уметь: выбирать методы теоретического и экспериментального анализа электрических цепей и электрооборудования
		Владеть: навыками применения методов теоретического и экспериментального анализа электрических цепей и электрооборудования
	ОПК-11.2 Имеет навыки проведения экспериментов по заданной методике и обработке их результатов	Знать: методы проведения экспериментов с привлечением специализированных программных средств и компьютерных технологий; методы обработки результатов электротехнических экспериментов
		Уметь: выбирать методы проведения экспериментов по заданной методике и обработке их результатов
		Владеть: навыками проведения экспериментов по заданной методике и обработке их результатов

## 4 СТРУКТУРА И СОДЕРЖАНИЕ ДИСЦИПЛИНЫ

Код	Наименование разделов, тем и видов работ	Очная форма				*Код индикатора достижения компетенции
		Семестр	Часы			
			Лек	Пр	Лаб	
<b>1.0</b>	<b>Раздел 1. Линейные электрические цепи при постоянных токах и напряжениях.</b>					
1.1	Основные понятия и определения электрических цепей	3	2			ОПК-11.1 ОПК-11.2
1.2	Законы и методы расчета электрических цепей	3	4		2	ОПК-11.1 ОПК-11.2
1.3	Тема 1. Методы расчета электрических цепей постоянного тока	3		3		ОПК-11.1 ОПК-11.2
1.4	Лабораторная работа № 1. Исследование активного двухполюсника на примере линии электропередачи	3			2	ОПК-11.1 ОПК-11.2
1.5	Лабораторная работа № 2. Экспериментальная проверка выполнения законов Кирхгофа	3			4	ОПК-11.1 ОПК-11.2
1.6	РГР 1. Задача 1 «Расчёт разветвленной электрической цепи постоянного тока»	3			4	ОПК-11.1 ОПК-11.2
<b>2.0</b>	<b>Раздел 2. Однофазные и трехфазные электрические цепи переменного тока.</b>					
2.1	Параметры и элементы электрических цепей синусоидального тока	3	2			ОПК-11.1 ОПК-11.2
2.2	Методы расчета однофазных электрических цепей	3	3			ОПК-11.1 ОПК-11.2
2.3	Методы расчета трехфазных электрических цепей	3	3			ОПК-11.1 ОПК-11.2
2.4	Тема 2. Расчет электрических цепей однофазного синусоидального тока комплексным методом	3		2	2	ОПК-11.1 ОПК-11.2
2.5	Тема 3. Расчет трёхфазных цепей	3		2	2	ОПК-11.1 ОПК-11.2
2.6	Лабораторная работа № 3. Экспериментальное определение параметров простых электрических цепей синусоидального тока	3			2	ОПК-11.1 ОПК-11.2
2.7	Лабораторная работа № 4. Исследование цепей однофазного синусоидального тока при последовательном соединении резистора, катушки индуктивности, конденсатора	3			4	ОПК-11.1 ОПК-11.2
2.8	Лабораторная работа № 5. Исследование цепей однофазного синусоидального тока при параллельном соединении резистора, катушки индуктивности, конденсатора	3			4	ОПК-11.1 ОПК-11.2
2.9	Лабораторная работа № 6. Исследование трёхфазных цепей при соединении приёмников «звездой»	3			2	ОПК-11.1 ОПК-11.2
2.10	Лабораторная работа № 7. Исследование трёхфазных цепей при соединении приёмников «треугольником»	3			2	ОПК-11.1 ОПК-11.2
2.11	РГР 1. Задача 2 «Расчёт неразветвленной электрической цепи переменного тока»	3			4	ОПК-11.1 ОПК-11.2
<b>3.0</b>	<b>Раздел 3. Линейные электрические цепи несинусоидального тока.</b>					
3.1	Параметры и характеристики несинусоидального тока	3	1		1	ОПК-11.1 ОПК-11.2
3.2	Методы расчета электрических цепей несинусоидального тока	3	1			ОПК-11.1 ОПК-11.2
3.3	Тема 4. Расчет электрических цепей при периодических несинусоидальных напряжениях	3		2		ОПК-11.1 ОПК-11.2
<b>4.0</b>	<b>Раздел 4. Переходные процессы в линейных электрических цепях.</b>					
4.1	Законы коммутации. Методы расчета переходных процессов.	3	2			ОПК-11.1 ОПК-11.2
4.2	Тема 5. Расчет переходных процессов в электрических цепях	3		2		ОПК-11.1 ОПК-11.2
4.3	Лабораторная работа № 8 Исследование переходных процессов в последовательных RL и RC-цепях	3			2	ОПК-11.1 ОПК-11.2
<b>5.0</b>	<b>Раздел 5. Нелинейные электрические и магнитные цепи.</b>					
5.1	Нелинейные цепи	3	2			ОПК-11.1 ОПК-11.2

#### 4 СТРУКТУРА И СОДЕРЖАНИЕ ДИСЦИПЛИНЫ

Код	Наименование разделов, тем и видов работ	Очная форма				*Код индикатора достижения компетенции	
		Семестр	Часы				
			Лек	Пр	Лаб		СР
5.2	Магнитные цепи	3	2			ОПК-11.1 ОПК-11.2	
5.3	Лабораторная работа № 9 Исследования нелинейной цепи постоянного тока	3			2	ОПК-11.1 ОПК-11.2	
<b>6.0</b>	<b>Раздел 6. Электромагнитные устройства и трансформаторы.</b>						
6.1	Трансформаторы	3	4			1	ОПК-11.1 ОПК-11.2
6.2	Электрические машины	3	4			2	ОПК-11.1 ОПК-11.2
6.3	Тема 6 Однофазные трансформаторы	3		2			ОПК-11.1 ОПК-11.2
6.4	Тема 7 Электрические машины	3		4			ОПК-11.1 ОПК-11.2
6.5	Лабораторная работа № 10 Определение параметров и основных характеристик однофазного трансформатора	3			2		ОПК-11.1 ОПК-11.2
6.6	Лабораторная работа № 11 Исследование работы асинхронного трехфазного двигателя	3			2		ОПК-11.1 ОПК-11.2
6.7	Лабораторная работа № 11 Исследование работы асинхронного трехфазного двигателя	3			2		ОПК-11.1 ОПК-11.2
6.8	РГР 1. Задача 3 «Расчёт механической характеристики асинхронного трехфазного двигателя»	3				3	ОПК-11.1 ОПК-11.2
<b>7.0</b>	<b>Раздел 7. Электрические измерения.</b>						
7.1	Электроизмерительные приборы	3	2				ОПК-11.1 ОПК-11.2
7.2	Методы измерений	3	2			2	ОПК-11.1 ОПК-11.2
7.3	Лабораторная работа № 13 Определение характеристик электроизмерительных приборов	3			2		ОПК-11.1 ОПК-11.2
7.4	Лабораторная работа № 13 Определение характеристик электроизмерительных приборов	3			2		ОПК-11.1 ОПК-11.2
	Форма промежуточной аттестации – зачет	3					ОПК-11.1 ОПК-11.2
	Итого часов (без учёта часов на промежуточную аттестацию)		34	17	34	23	

#### 5 ФОНД ОЦЕНОЧНЫХ СРЕДСТВ ДЛЯ ПРОВЕДЕНИЯ ТЕКУЩЕГО КОНТРОЛЯ УСПЕВАЕМОСТИ И ПРОМЕЖУТОЧНОЙ АТТЕСТАЦИИ ОБУЧАЮЩИХСЯ ПО ДИСЦИПЛИНЕ

Фонд оценочных средств для проведения текущего контроля успеваемости и промежуточной аттестации по дисциплине оформлен в виде приложения № 1 к рабочей программе дисциплины и размещен в электронной информационно-образовательной среде Университета, доступной обучающемуся через его личный кабинет

#### 6 УЧЕБНО-МЕТОДИЧЕСКОЕ И ИНФОРМАЦИОННОЕ ОБЕСПЕЧЕНИЕ ДИСЦИПЛИНЫ

##### 6.1 Учебная литература 6.1.1 Основная литература

	Библиографическое описание	Кол-во экз. в библиотеке/ онлайн
6.1.1.1	Белов, Н. В. Электротехника и основы электроники : учеб. пособие / Н. В. Белов, Ю. С. Волков. СПб. : Лань, 2012. - 430с.	23
6.1.1.2	Касаткин, А. С. Электротехника : Учебник - 6-е изд., перераб. / А.С. Касаткин. М. : Высш. шк., 2000. - 542с.	62
6.1.1.3	Данилов, И. А. Общая электротехника в 2 ч. Часть 1 : учебное пособие для вузов / И. А. Данилов. — 2-е изд., испр. и доп. — Москва : Юрайт, 2021. — 426 с. — URL: <a href="https://urait.ru/bcode/471942">https://urait.ru/bcode/471942</a> (дата обращения: 22.04.2024). —	Онлайн

Текст : электронный.		
6.1.2 Дополнительная литература		
	Библиографическое описание	Кол-во экз. в библиотеке/ онлайн
6.1.2.1	Кудряшова, Г. Г. Общая электротехника и электроника : практикум / Г. Г. Кудряшова. Иркутск : ИрГУПС, 2020. - 60с.	93
6.1.2.2	Кудряшова, Г. Г. Общая электротехника и электроника. Расчет линейных электрических цепей : учеб-метод. пособие / Г. Г. Кудряшова. Иркутск : ИрГУПС, 2019. - 43с.	191
6.1.2.3	Рекус, Г. Г. Основы электротехники и электроники в задачах с решениями : учебное пособие / Г. Г. Рекус. — Москва : Директ-Медиа, 2014. — 344 с. — URL: <a href="https://biblioclub.ru/index.php?page=book&amp;id=233698">https://biblioclub.ru/index.php?page=book&amp;id=233698</a> (дата обращения: 18.04.2024). — Текст : электронный.	Онлайн
6.1.3 Учебно-методические разработки (в т. ч. для самостоятельной работы обучающихся)		
	Библиографическое описание	Кол-во экз. в библиотеке/ онлайн
6.1.3.1	Кудряшова, Г.Г. Методические указания по изучению дисциплины Б1.О.39 Электро-техника по направлению подготовки 10.03.01 Информационная безопасность, профиль Безопасность автоматизированных систем (по отрасли или в сфере профессиональной деятельности) / Г.Г. Кудряшова ; ИрГУПС. – Иркутск : ИрГУПС, 2023. – 14 с - Текст: электронный. - URL: <a href="https://www.irgups.ru/eis/for_site/umkd_files/mu_47599_1480_2024_1_signed.pdf">https://www.irgups.ru/eis/for_site/umkd_files/mu_47599_1480_2024_1_signed.pdf</a>	Онлайн
6.2 Ресурсы информационно-телекоммуникационной сети «Интернет»		
6.2.1	Электронно-библиотечная система «Образовательная платформа ЮРАЙТ», <a href="https://urait.ru/">https://urait.ru/</a>	
6.2.2	Электронно-библиотечная система «Университетская библиотека онлайн», <a href="https://biblioclub.ru/">https://biblioclub.ru/</a>	
6.3 Программное обеспечение и информационные справочные системы		
6.3.1 Базовое программное обеспечение		
6.3.1.1	Microsoft Windows Professional 10, государственный контракт от 20.07.2021 № 0334100010021000013-01	
6.3.1.2	Microsoft Office Russian 2010, государственный контракт от 20.07.2021 № 0334100010021000013-01	
6.3.1.3	FoxitReader, свободно распространяемое программное обеспечение <a href="http://free-software.com.ua/pdf-viewer/foxit-reader/">http://free-software.com.ua/pdf-viewer/foxit-reader/</a>	
6.3.1.4	Adobe Acrobat Reader DC свободно распространяемое программное обеспечение <a href="https://get.adobe.com/ru/reader/enterprise/">https://get.adobe.com/ru/reader/enterprise/</a>	
6.3.1.5	Яндекс. Браузер. Прикладное программное обеспечение общего назначения, Офисные приложения, лицензия – свободно распространяемое программное обеспечение по лицензии BSD License	
6.3.2 Специализированное программное обеспечение		
6.3.2.1	MatLab Classroom, R2015a, R2015b, контракт от 09.07.2014 № 0334100010014000028-0000756-01.	
6.3.2.2	Simulink Classroom R2010a, R2010b, лицензия № 689810 сетевая, государственный контракт от 06.07.2011 №334100010011000114-0000756-01	
6.3.2.3	Multisim education 16.0, договор от 06.06.2017 г. № 31705062861	
6.3.3 Информационные справочные системы		
6.3.3.1	Не предусмотрены	
6.4 Правовые и нормативные документы		
6.4.1	Не предусмотрены	

7 ОПИСАНИЕ МАТЕРИАЛЬНО-ТЕХНИЧЕСКОЙ БАЗЫ, НЕОБХОДИМОЙ ДЛЯ ОСУЩЕСТВЛЕНИЯ УЧЕБНОГО ПРОЦЕССА ПО ДИСЦИПЛИНЕ	
1	Корпуса А, Б, В, Г, Д, Е ИрГУПС находятся по адресу г. Иркутск, ул. Чернышевского, д. 15; корпус Л ИрГУПС находится – по адресу г. Иркутск, ул. Лермонтова, д.80
2	Учебная аудитория Д-218 для проведения лекционных и практических занятий, лабораторных работ, групповых и индивидуальных консультаций, курсового проектирования (выполнения курсовых работ), текущего контроля и промежуточной аттестации. Основное оборудование: специализированная мебель, мультимедиапроектор, экран, (ноутбук переносной). Для проведения занятий имеются учебно-наглядные пособия (презентации, плакаты).
3	Учебная аудитория Д-216 для проведения лекционных и практических занятий, лабораторных работ, групповых и индивидуальных консультаций, курсового проектирования (выполнения курсовых работ), текущего контроля и промежуточной аттестации. Основное оборудование: специализированная мебель, мультимедиапроектор, экран, (ноутбук переносной). Для проведения занятий имеются учебно-наглядные пособия (презентации, плакаты).

4	Лаборатория Г-117 «Электротехника и электроника» для проведения лекционных и практических занятий, лабораторных работ, групповых и индивидуальных консультаций, курсового проектирования (выполнения курсовых работ), текущего контроля и промежуточной аттестации. Основное оборудование: специализированная мебель. Для проведения занятий имеются учебно-наглядные пособия (презентации, плакаты). Типовой комплект учебного оборудования «Электротехника и основы электроники» ЭТ и ОЭ2-СК, ПЭВМ С-2400/256/40/Dell E22114Нб 21,5”.
5	Помещения для самостоятельной работы обучающихся оснащены компьютерной техникой, подключенной к информационно-телекоммуникационной сети «Интернет», и обеспечены доступом в электронную информационно-образовательную среду ИрГУПС. Помещения для самостоятельной работы обучающихся: – читальные залы; – учебные залы вычислительной техники А-401, А-509, А-513, А-516, Д-501, Д-503, Д-505, Д-507; – помещения для хранения и профилактического обслуживания учебного оборудования – А-521

## 8 МЕТОДИЧЕСКИЕ УКАЗАНИЯ ДЛЯ ОБУЧАЮЩИХСЯ ПО ОСВОЕНИЮ ДИСЦИПЛИНЫ

Вид учебной деятельности	Организация учебной деятельности обучающегося
Лекция	<p>Лекция (от латинского «lection» – чтение) – вид аудиторных учебных занятий. Лекция: закладывает основы научных знаний в систематизированной, последовательной, обобщенной форме; раскрывает состояние и перспективы развития соответствующей области науки и техники; концентрирует внимание обучающихся на наиболее сложных, узловых вопросах; стимулирует познавательную активность обучающихся.</p> <p>Во время лекционных занятий обучающийся должен уметь сконцентрировать внимание на изучаемых проблемах и включить в работу все виды памяти: словесную, образную и моторно-двигательную. Для этого весь материал, излагаемый преподавателем, обучающемуся необходимо конспектировать. На полях конспекта следует пометить вопросы, выделенные обучающимся для консультации с преподавателем. Выводы, полученные в виде формул, рекомендуется в конспекте подчеркивать или обводить рамкой, чтобы лучше запоминались. Полезно составить краткий справочник, содержащий определения важнейших понятий лекции. К каждому занятию следует разобрать материал предыдущей лекции. Изучая материал по учебнику или конспекту лекций, следует переходить к следующему вопросу только в том случае, когда хорошо усвоен предыдущий вопрос. Ряд вопросов дисциплины может быть вынесен на самостоятельное изучение. Такое задание требует оперативного выполнения. В конспекте лекций необходимо оставить место для освещения упомянутых вопросов. Обозначить вопросы, термины, материал, который вызывает трудности, пометить и попытаться найти ответ в рекомендуемой литературе. Если самостоятельно не удастся разобраться в материале, то необходимо сформулировать вопрос и задать преподавателю на консультации, на практическом занятии</p>
Практическое занятие	<p>Практическое занятие – вид аудиторных учебных занятий, целенаправленная форма организации учебного процесса, при реализации которой обучающиеся по заданию и под руководством преподавателя выполняют практические задания. Практические задания направлены на углубление научно-теоретических знаний и овладение определенными методами работы, в процессе которых вырабатываются умения и навыки выполнения тех или иных учебных действий в данной сфере науки. Практические занятия развивают научное мышление и речь, позволяют проверить знания обучающихся, выступают как средства оперативной обратной связи; цель практических занятий – углублять, расширять, детализировать знания, полученные на лекции, в обобщенной форме и содействовать выработке навыков профессиональной деятельности.</p> <p>На практических занятиях подробно рассматриваются основные вопросы дисциплины, разбираются основные типы задач. К каждому практическому занятию следует заранее самостоятельно выполнить домашнее задание и выучить лекционный материал к следующей теме. Систематическое выполнение домашних заданий обязательно и является важным фактором, способствующим успешному усвоению дисциплины</p>
Лабораторная работа	<p>Основной целью лабораторных работ является теоретическое обоснование, наглядное и/или экспериментальное подтверждение и/или проверка существенных теоретических положений (законов, закономерностей) анализ существующих методик и методов их реализации и т.д. Они занимают преимущественное место при изучении дисциплин обязательной части и части, формируемой участниками образовательных отношений Блока 1.</p> <p>Исходя из цели, содержанием лабораторных работ могут быть:</p> <ul style="list-style-type: none"> <li>- экспериментальная проверка формул, методик расчета;</li> <li>- проведение натуральных измерений свойств, рабочих параметров, режимов работы при помощи лабораторного оборудования и/или стендов и макетов;</li> <li>- ознакомление, анализ и теоретические выкладки по устройству, принципу действия</li> </ul>

	<p>и способам обслуживания аппаратов, деталей машин, механизмов, процессов, протекающих в них при этом и т.д.;</p> <ul style="list-style-type: none"> <li>- наглядная графическая интерпретация чертежей, схем, объемных поверхностей и т.д., воспроизводимых с помощью специализированного программного обеспечения;</li> <li>- имитационное моделирование процессов, протекающих в сложных химических, физических, механических, электрических и пр. объектах;</li> <li>- наглядное представление о работе персонала конкретной организации или подразделения ОАО «РЖД» посредством моделирования штатных и внештатных ситуаций в виртуальных специализированных АРМ (автоматизированных рабочих мест);</li> <li>- установление и подтверждение закономерностей (путем сравнения проведенного эксперимента и рассчитанных значений) и т.д.;</li> <li>- ознакомление с методиками проведения экспериментов, наглядным устройством стенд-макетов и пр.;</li> <li>- установление свойств веществ, их качественных и количественных характеристик;</li> <li>- анализ различных характеристик процессов, в том числе производственных и иных процессов;</li> <li>- расчет параметров различных явлений и процессов, смоделировать которые не возможно в реальных условиях (например, чрезвычайные ситуации и пр.);</li> <li>- наблюдение развития явлений, процессов и др.</li> </ul> <p>Допускается иное содержание лабораторных работ, если это будет способствовать реализации целей и задач дисциплины и формированию соответствующих компетенций.</p> <p>По характеру выполняемых лабораторных работ возможны:</p> <ul style="list-style-type: none"> <li>- ознакомительные работы, используемые для закрепления изученного теоретического материалы;</li> <li>- аналитические работы, используемые для получения новой информации на основе формализованных методов;</li> <li>- творческие работы, ориентированные на самостоятельный выбор подходов решения задач.</li> </ul> <p>Прежде, чем приступить к лабораторным занятиям, обучающимся необходимо повторить теоретический материал по теме работы. Каждая лабораторная работа оснащена методическими указаниями, разработанными преподавателями, ведущими дисциплину</p>
Самостоятельная работа	<p>Обучение по дисциплине «Электротехника» предусматривает активную самостоятельную работу обучающегося. В разделе 4 рабочей программы, который называется «Структура и содержание дисциплины», все часы самостоятельной работы расписаны по темам и вопросам, а также указана необходимая учебная литература: обучающийся изучает учебный материал, разбирает примеры и решает разноуровневые задачи в рамках выполнения как общих домашних заданий, так и индивидуальных домашних заданий (ИДЗ) и других видов работ, предусмотренных рабочей программой дисциплины. При выполнении домашних заданий обучающемуся следует обратиться к задачам, решенным на предыдущих практических занятиях, решенным домашним работам, а также к примерам, приводимым лектором. Если этого будет недостаточно для выполнения всей работы можно дополнительно воспользоваться учебными пособиями, приведенными в разделе 6.1 «Учебная литература». Если, несмотря на изученный материал, задание выполнить не удастся, то в обязательном порядке необходимо посетить консультацию преподавателя, ведущего практические занятия, и/или консультацию лектора.</p> <p>Домашние задания, индивидуальные домашние задания и другие работы, предусмотренные рабочей программой дисциплины должны быть выполнены обучающимся в установленные преподавателем сроки в соответствии с требованиями к оформлению текстовой и графической документации, сформулированным в Положении «Требования к оформлению текстовой и графической документации. Нормоконтроль»</p>
Комплекс учебно-методических материалов по всем видам учебной деятельности, предусмотренным рабочей программой дисциплины (модуля), размещен в электронной информационно-образовательной среде ИрГУПС, доступной обучающемуся через его личный кабинет	



# **Приложение № 1 к рабочей программе**

## **ФОНД ОЦЕНОЧНЫХ СРЕДСТВ**

**для проведения текущего контроля успеваемости  
и промежуточной аттестации**

## 1. Общие положения

Фонд оценочных средств (ФОС) является составной частью нормативно-методического обеспечения системы оценки качества освоения обучающимися образовательной программы.

Фонд оценочных средств предназначен для использования обучающимися, преподавателями, администрацией ИрГУПС, а также сторонними образовательными организациями для оценивания качества освоения образовательной программы и уровня сформированности компетенций у обучающихся.

Задачами ФОС являются:

- оценка достижений обучающихся в процессе изучения дисциплины;
- обеспечение соответствия результатов обучения задачам будущей профессиональной деятельности через совершенствование традиционных и внедрение инновационных методов обучения в образовательный процесс;
- самоподготовка и самоконтроль обучающихся в процессе обучения.

Фонд оценочных средств сформирован на основе ключевых принципов оценивания: валидность, надежность, объективность, эффективность.

Для оценки уровня сформированности компетенций используется трехуровневая система:

- минимальный уровень освоения, обязательный для всех обучающихся по завершению освоения образовательной программы; дает общее представление о виде деятельности, основных закономерностях функционирования объектов профессиональной деятельности, методов и алгоритмов решения практических задач;
- базовый уровень освоения, превышение минимальных характеристик сформированности компетенций; позволяет решать типовые задачи, принимать профессиональные и управленческие решения по известным алгоритмам, правилам и методикам;
- высокий уровень освоения, максимально возможная выраженность характеристик компетенций; предполагает готовность решать практические задачи повышенной сложности, нетиповые задачи, принимать профессиональные и управленческие решения в условиях неполной определенности, при недостаточном документальном, нормативном и методическом обеспечении.

## 2. Перечень компетенций, в формировании которых участвует дисциплина.

### Программа контрольно-оценочных мероприятий. Показатели оценивания компетенций, критерии оценки

Дисциплина «Электротехника» участвует в формировании компетенций:

ОПК-11. Способен проводить эксперименты по заданной методике и обработку их результатов;

#### Программа контрольно-оценочных мероприятий очная форма обучения

№	Наименование контрольно-оценочного мероприятия	Объект контроля	Код индикатора достижения компетенции	Наименование оценочного средства (форма проведения*)
<b>3 семестр</b>				
<b>1.0</b>	<b>Раздел 1. Линейные электрические цепи при постоянных токах и напряжениях</b>			
1.1	Текущий контроль	Основные понятия и определения электрических цепей	ОПК-11.1 ОПК-11.2	Тестирование (компьютерные технологии)
1.2	Текущий контроль	Законы и методы расчета электрических цепей	ОПК-11.1 ОПК-11.2	Тестирование (компьютерные технологии)
1.3	Текущий контроль	Тема 1. Методы расчета электрических цепей постоянного тока	ОПК-11.1 ОПК-11.2	Диктант по формулам (письменно)
1.4	Текущий контроль	Лабораторная работа № 1. Ис-	ОПК-11.1	Лабораторная работа

	троль		следование активного двухполюсника на примере линии электропередачи	ОПК-11.2	(письменно/устно)
1.5	Текущий контроль	кон-	Лабораторная работа № 2. Экспериментальная проверка выполнения законов Кирхгофа	ОПК-11.1 ОПК-11.2	Лабораторная работа (письменно/устно)
1.6	Текущий контроль	кон-	РГР 1. Задача 1 «Расчёт разветвленной электрической цепи постоянного тока»	ОПК-11.1 ОПК-11.2	Расчетно-графическая работа (РГР) (письменно)
<b>2.0</b>	<b>Раздел 2. Однофазные и трехфазные электрические цепи переменного тока</b>				
2.1	Текущий контроль	кон-	Параметры и элементы электрических цепей синусоидального тока	ОПК-11.1 ОПК-11.2	Тестирование (компьютерные технологии)
2.2	Текущий контроль	кон-	Методы расчета однофазных электрических цепей	ОПК-11.1 ОПК-11.2	Тестирование (компьютерные технологии)
2.3	Текущий контроль	кон-	Методы расчета трехфазных электрических цепей	ОПК-11.1 ОПК-11.2	Тестирование (компьютерные технологии)
2.4	Текущий контроль	кон-	Тема 2. Расчет электрических цепей однофазного синусоидального тока комплексным методом	ОПК-11.1 ОПК-11.2	Разноуровневые задачи (задания/письменно)
2.5	Текущий контроль	кон-	Тема 3. Расчет трёхфазных цепей	ОПК-11.1 ОПК-11.2	Терминологический диктант (письменно)
2.6	Текущий контроль	кон-	Лабораторная работа № 3. Экспериментальное определение параметров простых электрических цепей синусоидального тока	ОПК-11.1 ОПК-11.2	Лабораторная работа (письменно/устно)
2.7	Текущий контроль	кон-	Лабораторная работа № 4. Исследование цепей однофазного синусоидального тока при последовательном соединении резистора, катушки индуктивности, конденсатора	ОПК-11.1 ОПК-11.2	Лабораторная работа (письменно/устно)
2.8	Текущий контроль	кон-	Лабораторная работа № 5. Исследование цепей однофазного синусоидального тока при параллельном соединении резистора, катушки индуктивности, конденсатора	ОПК-11.1 ОПК-11.2	Лабораторная работа (письменно/устно)
2.9	Текущий контроль	кон-	Лабораторная работа № 6. Исследование трёхфазных цепей при соединении приёмников «звездой»	ОПК-11.1 ОПК-11.2	Лабораторная работа (письменно/устно)
2.10	Текущий контроль	кон-	Лабораторная работа № 7. Исследование трёхфазных цепей при соединении приёмников «треугольником»	ОПК-11.1 ОПК-11.2	Лабораторная работа (письменно/устно)
2.11	Текущий контроль	кон-	РГР 1. Задача 2 «Расчёт неразветвленной электрической цепи переменного тока»	ОПК-11.1 ОПК-11.2	Расчетно-графическая работа (РГР) (письменно)
<b>3.0</b>	<b>Раздел 3. Линейные электрические цепи несинусоидального тока</b>				
3.1	Текущий контроль	кон-	Параметры и характеристики несинусоидального тока	ОПК-11.1 ОПК-11.2	Тестирование (компьютерные технологии)
3.2	Текущий контроль	кон-	Методы расчета электрических цепей несинусоидального тока	ОПК-11.1 ОПК-11.2	Тестирование (компьютерные технологии)
3.3	Текущий контроль	кон-	Тема 4. Расчет электрических цепей при периодических несинусоидальных напряжениях	ОПК-11.1 ОПК-11.2	Контрольная работа (КР) (письменно)
<b>4.0</b>	<b>Раздел 4. Переходные процессы в линейных электрических цепях</b>				
4.1	Текущий контроль	кон-	Законы коммутации. Методы расчета переходных процессов.	ОПК-11.1 ОПК-11.2	Тестирование (компьютерные технологии)
4.2	Текущий контроль	кон-	Тема 5. Расчет переходных процессов в электрических цепях	ОПК-11.1 ОПК-11.2	Контрольная работа (КР) (письменно)
4.3	Текущий контроль	кон-	Лабораторная работа № 8 Иссле-	ОПК-11.1	Лабораторная работа

	троль		дование переходных процессов в последовательных RL и RC-цепях	ОПК-11.2	(письменно/устно)
<b>5.0</b>	<b>Раздел 5. Нелинейные электрические и магнитные цепи</b>				
5.1	Текущий контроль		Нелинейные цепи	ОПК-11.1 ОПК-11.2	Тестирование (компьютерные технологии)
5.2	Текущий контроль		Магнитные цепи	ОПК-11.1 ОПК-11.2	Тестирование (компьютерные технологии)
5.3	Текущий контроль		Лабораторная работа № 9 Исследования нелинейной цепи постоянного тока	ОПК-11.1 ОПК-11.2	Лабораторная работа (письменно/устно)
<b>6.0</b>	<b>Раздел 6. Электромагнитные устройства и трансформаторы</b>				
6.1	Текущий контроль		Трансформаторы	ОПК-11.1 ОПК-11.2	Тестирование (компьютерные технологии)
6.2	Текущий контроль		Электрические машины	ОПК-11.1 ОПК-11.2	Тестирование (компьютерные технологии)
6.3	Текущий контроль		Тема 6 Однофазные трансформаторы	ОПК-11.1 ОПК-11.2	Терминологический диктант (письменно)
6.4	Текущий контроль		Тема 7 Электрические машины	ОПК-11.1 ОПК-11.2	Терминологический диктант (письменно)
6.5	Текущий контроль		Лабораторная работа № 10 Определение параметров и основных характеристик однофазного трансформатора	ОПК-11.1 ОПК-11.2	Лабораторная работа (письменно/устно)
6.6	Текущий контроль		Лабораторная работа № 11 Исследование работы асинхронного трехфазного двигателя	ОПК-11.1 ОПК-11.2	Лабораторная работа (письменно/устно)
6.7	Текущий контроль		Лабораторная работа № 11 Исследование работы асинхронного трехфазного двигателя	ОПК-11.1 ОПК-11.2	Лабораторная работа (письменно/устно)
6.8	Текущий контроль		РГР 1. Задача 3 «Расчёт механической характеристики асинхронного трехфазного двигателя»	ОПК-11.1 ОПК-11.2	Расчетно-графическая работа (РГР) (письменно)
<b>7.0</b>	<b>Раздел 7. Электрические измерения</b>				
7.1	Текущий контроль		Электроизмерительные приборы	ОПК-11.1 ОПК-11.2	Тестирование (компьютерные технологии)
7.2	Текущий контроль		Методы измерений	ОПК-11.1 ОПК-11.2	Тестирование (компьютерные технологии)
7.3	Текущий контроль		Лабораторная работа № 13 Определение характеристик электроизмерительных приборов	ОПК-11.1 ОПК-11.2	Лабораторная работа (письменно/устно)
7.4	Текущий контроль		Лабораторная работа № 13 Определение характеристик электроизмерительных приборов	ОПК-11.1 ОПК-11.2	Лабораторная работа (письменно/устно)
	Промежуточная аттестация		все разделы		Зачет (собеседование) Зачет - тестирование (компьютерные технологии)

\*Форма проведения контрольно-оценочного мероприятия: устно, письменно, компьютерные технологии.

### **Описание показателей и критериев оценивания компетенций. Описание шкал оценивания**

Контроль качества освоения дисциплины включает в себя текущий контроль успеваемости и промежуточную аттестацию. Текущий контроль успеваемости и промежуточная аттестация обучающихся проводятся в целях установления соответствия достижений обучающихся поэтапным требованиям образовательной программы к результатам обучения и формирования компетенций.

Текущий контроль успеваемости – основной вид систематической проверки знаний, умений, навыков обучающихся. Задача текущего контроля – оперативное и регулярное

управление учебной деятельностью обучающихся на основе обратной связи и корректировки. Результаты оценивания учитываются в виде средней оценки при проведении промежуточной аттестации.

Для оценивания результатов обучения используется четырехбалльная шкала: «отлично», «хорошо», «удовлетворительно», «неудовлетворительно» и двухбалльная шкала: «зачтено», «не зачтено».

Перечень оценочных средств, используемых для оценивания компетенций, а также краткая характеристика этих средств приведены в таблице.

#### Текущий контроль

№	Наименование оценочного средства	Краткая характеристика оценочного средства	Представление оценочного средства в ФОС
1	Расчетно-графическая работа (РГР) (письменно)	Средство для проверки умений применять полученные знания по заранее определенной методике для решения задач или заданий по разделу дисциплины. Может быть использовано для оценки знаний, умений, навыков и (или) опыта деятельности обучающихся	Типовое задание для выполнения расчетно-графической работы по разделам/темам дисциплины
2	Контрольная работа (КР)	Средство для проверки умений применять полученные знания по заранее определенной методике для решения задач или заданий по разделу дисциплины. Может быть использовано для оценки знаний, умений, навыков и (или) опыта деятельности обучающихся	Типовое задание для выполнения контрольной работы по разделам/темам дисциплины
3	Диктант по формулам	Средство проверки знания основных формул и правил. Может быть использовано для оценки знаний обучающихся	Перечень формул (вопросов) по разделам/темам дисциплины
4	Терминологический диктант	Средство проверки степени овладения категориальным аппаратом темы, раздела, дисциплины. Может быть использовано для оценки знаний обучающихся	Перечень понятий и определений по разделам/темам дисциплины
5	Разноуровневые задачи (задания)	Различают задачи: – репродуктивного уровня, позволяющие оценивать и диагностировать знание фактического материала (базовые понятия, алгоритмы, факты) и умение правильно использовать специальные термины и понятия, узнавание объектов изучения в рамках определенного раздела дисциплины; может быть использовано для оценки знаний и умений обучающихся; – реконструктивного уровня, позволяющие оценивать и диагностировать умения синтезировать, анализировать, обобщать фактический и теоретический материал с формулированием конкретных выводов, установлением причинно-следственных связей; может быть использовано для оценки знаний, умений, навыков и (или) опыта деятельности обучающихся; – творческого уровня, позволяющие оценивать и диагностировать умения, интегрировать знания различных областей, аргументировать собственную точку зрения; может быть использовано для оценки знаний, умений, навыков и (или) опыта деятельности обучающихся	Комплект разноуровневых задач и заданий или комплекты задач и заданий определенного уровня
6	Тестирование (компьютерные технологии)	Система стандартизированных заданий, позволяющая автоматизировать процедуру измерения уровня знаний и умений обучающегося. Может быть использовано для оценки знаний, умений, навыков и (или) опыта деятельности обучающихся	Фонд тестовых заданий
7	Лабораторная работа	Средство, позволяющее оценить умение обучающегося письменно/устно излагать суть поставленной задачи, са-	Образец задания для выполнения

		<p>мостоятельно применять стандартные методы решения поставленной задачи с использованием имеющейся лабораторной базы, проводить анализ полученного результата работы.</p> <p>Может быть использовано для оценки умений, навыков и (или) опыта деятельности обучающихся</p>	<p>лабораторной работы и примерный перечень вопросов для ее защиты</p>
--	--	---	--

### Промежуточная аттестация

№	Наименование оценочного средства	Краткая характеристика оценочного средства	Представление оценочного средства в ФОС
1	Зачет	<p>Средство, позволяющее оценить знания, умения, навыков и (или) опыта деятельности обучающегося по дисциплине.</p> <p>Может быть использовано для оценки знаний, умений, навыков и (или) опыта деятельности обучающихся</p>	Перечень теоретических вопросов и практических заданий к зачету
2	Тест – промежуточная аттестация в форме зачета	<p>Система автоматизированного контроля освоения компетенций (части компетенций) обучающимся по дисциплине (модулю) с использованием информационно-коммуникационных технологий.</p> <p>Может быть использовано для оценки знаний, умений, навыков и (или) опыта деятельности обучающихся</p>	Фонд тестовых заданий

### Критерии и шкалы оценивания компетенций в результате изучения дисциплины при проведении промежуточной аттестации в форме зачета. Шкала оценивания уровня освоения компетенций

Шкала оценивания	Критерии оценивания	Уровень освоения компетенции
«зачтено»	<p>Обучающийся правильно ответил на теоретические вопросы. Показал отличные знания в рамках учебного материала. Правильно выполнил практические задания. Показал отличные умения и владения навыками применения полученных знаний и умений при решении задач в рамках учебного материала. Ответил на все дополнительные вопросы</p>	Высокий
	<p>Обучающийся с небольшими неточностями ответил на теоретические вопросы. Показал хорошие знания в рамках учебного материала. С небольшими неточностями выполнил практические задания. Показал хорошие умения и владения навыками применения полученных знаний и умений при решении задач в рамках учебного материала. Ответил на большинство дополнительных вопросов</p>	Базовый
	<p>Обучающийся с существенными неточностями ответил на теоретические вопросы. Показал удовлетворительные знания в рамках учебного материала. С существенными неточностями выполнил практические задания. Показал удовлетворительные умения и владения навыками применения полученных знаний и умений при решении задач в рамках учебного материала. Допустил много неточностей при ответе на дополнительные вопросы</p>	Минимальный
«не зачтено»	<p>Обучающийся при ответе на теоретические вопросы и при выполнении практических заданий продемонстрировал недостаточный уровень знаний и умений при решении задач в рамках учебного материала. При ответах на дополнительные вопросы было допущено множество неправильных ответов</p>	Компетенция не сформирована

### Тест – промежуточная аттестация в форме зачета

Шкала оценивания	Критерии оценивания
«зачтено»	Обучающийся верно ответил на 70 % и более тестовых заданий при прохождении тестирования
«не зачтено»	Обучающийся верно ответил на 69 % и менее тестовых заданий при прохождении тестирования

### Критерии и шкалы оценивания результатов обучения при проведении текущего контроля успеваемости

#### Расчетно-графическая работа (РГР)

Шкалы оценивания		Критерии оценивания
«отлично»	«зачтено»	Обучающийся полностью и правильно выполнил задание РГР. Показал отличные знания, умения и владения навыками применения их при решении задач в рамках усвоенного учебного материала. РГР оформлена аккуратно и в соответствии с предъявляемыми требованиями
«хорошо»		Обучающийся выполнил задание РГР с небольшими неточностями. Показал хорошие знания, умения и владения навыками применения их при решении задач в рамках усвоенного учебного материала. Есть недостатки в оформлении РГР
«удовлетворительно»		Обучающийся выполнил задание РГР с существенными неточностями. Показал удовлетворительные знания, умения и владения навыками применения их при решении задач в рамках усвоенного учебного материала. Качество оформления РГР имеет недостаточный уровень
«неудовлетворительно»	«не зачтено»	При выполнении РГР обучающийся продемонстрировал недостаточный уровень знаний, умений и владения ими при решении задач в рамках усвоенного учебного материала

#### Контрольная работа

Шкалы оценивания		Критерии оценивания
«отлично»	«зачтено»	Обучающийся полностью и правильно выполнил задание контрольной работы. Показал отличные знания и умения в рамках усвоенного учебного материала. Контрольная работа оформлена аккуратно и в соответствии с предъявляемыми требованиями
«хорошо»		Обучающийся выполнил задание контрольной работы с небольшими неточностями. Показал хорошие знания и умения в рамках усвоенного учебного материала. Есть недостатки в оформлении контрольной работы
«удовлетворительно»		Обучающийся выполнил задание контрольной работы с существенными неточностями. Показал удовлетворительные знания и умения в рамках усвоенного учебного материала. Качество оформления контрольной работы имеет недостаточный уровень
«неудовлетворительно»	«не зачтено»	Обучающийся не полностью выполнил задания контрольной работы, при этом проявил недостаточный уровень знаний и умений

#### Диктант по формулам

Одиннадцать формул, за каждый правильный ответ один балл. Перевод в четырехбалльную систему происходит следующим образом:

Число набранных баллов	Шкала оценивания
11 баллов	«отлично»
10 баллов	«хорошо»
9 баллов	«удовлетворительно»
меньше девяти баллов	«неудовлетворительно»

## Терминологический диктант

Пять терминов, за каждый правильный ответ один балл. Перевод в четырехбалльную систему происходит следующим образом:

Число набранных баллов	Шкала оценивания
5 баллов	«отлично»
4 балла	«хорошо»
3 балла	«удовлетворительно»
меньше трех баллов	«неудовлетворительно»

## Разноуровневые задачи (задания)

Шкалы оценивания		Критерии оценивания
«отлично»	«зачтено»	Демонстрирует очень высокий/высокий уровень знаний, умений, навыков в соответствии с критериями оценивания. Все требования, предъявляемые к заданию, выполнены
«хорошо»		Демонстрирует достаточно высокий/выше среднего уровень знаний, умений, навыков в соответствии с критериями оценивания. Все требования, предъявляемые к заданию, выполнены
«удовлетворительно»		Демонстрирует средний уровень знаний, умений, навыков в соответствии с критериями оценивания. Большинство требований, предъявляемых к заданию, выполнены. Демонстрирует низкий/ниже среднего уровень знаний, умений, навыков в соответствии с критериями оценивания. Многие требования, предъявляемые к заданию, не выполнены
«неудовлетворительно»	«не зачтено»	Демонстрирует очень низкий уровень знаний, умений, навыков в соответствии с критериями оценивания. Не ответа.

## Тестирование

Шкалы оценивания		Критерии оценивания
«отлично»	«зачтено»	Обучающийся верно ответил на 90 – 100 % тестовых заданий при прохождении тестирования
«хорошо»		Обучающийся верно ответил на 80 – 89 % тестовых заданий при прохождении тестирования
«удовлетворительно»		Обучающийся верно ответил на 70 – 79 % тестовых заданий при прохождении тестирования
«неудовлетворительно»	«не зачтено»	Обучающийся верно ответил на 69 % и менее тестовых заданий при прохождении тестирования

## Лабораторная работа

Шкалы оценивания		Критерии оценивания
«отлично»	«зачтено»	Лабораторная работа выполнена в обозначенный преподавателем срок, письменный отчет без замечаний. Лабораторная работа выполнена обучающимся в полном объеме с соблюдением необходимой последовательности. Обучающийся работал полностью самостоятельно; показал необходимые для проведения работы теоретические знания, практические умения и навыки. Работа (отчет) оформлена аккуратно, в наиболее оптимальной для фиксации результатов форме
«хорошо»		Лабораторная работа выполнена в обозначенный преподавателем срок, письменный отчет с небольшими недочетами. Лабораторная работа выполнена обучающимся в полном объеме и самостоятельно. Допущены отклонения от необходимой последовательности выполнения, не влияющие на правильность конечного результата. Работа показывает знание обучающимся основного теоретического материала и овладение умениями, необходимыми для самостоятельного выполнения работы. Допущены неточности и небрежность в оформлении результатов работы (отчета)
«удовлетворительно»		Лабораторная работа выполнена с задержкой, письменный отчет с недочетами. Лабораторная работа выполняется и оформляется обучающимся при посторонней помощи. На выполнение работы затрачивается много времени. Обучающийся показывает знания теоретического материала, но испытывает затруднение при самостоятельной работе



		с источниками знаний или приборами
«неудовлетворительно»	«не зачтено»	Лабораторная работа не выполнена, письменный отчет не представлен. Результаты, полученные обучающимся, не позволяют сделать правильных выводов и полностью расходятся с поставленной целью. Показывается плохое знание теоретического материала и отсутствие необходимых умений. Лабораторная работа не выполнена, у учащегося отсутствуют необходимые для проведения работы теоретические знания, практические умения и навыки

### 3. Типовые контрольные задания или иные материалы, необходимые для оценки знаний, умений, навыков и (или) опыта деятельности

#### 3.1 Типовые контрольные задания для выполнения расчетно-графических работ

Контрольные варианты заданий выложены в электронной информационно-образовательной среде ИрГУПС, доступной обучающемуся через его личный кабинет.

Ниже приведен образец типовых вариантов заданий для выполнения расчетно-графических работ.

Образец типового варианта расчетно-графической работы

РГР 1. Задача 1 «Расчёт разветвленной электрической цепи постоянного тока»

Для разветвленной цепи (рис.1.1) задано  $E_1 = 50\text{В}$ ,  $E_2 = 150\text{В}$ ,  $E_3 = 100\text{В}$ ,  $R_1 = 60\text{ Ом}$ ,  $R_2 = 80\text{ Ом}$ ,  $R_3 = 160\text{ Ом}$ ,  $R_4 = 120\text{ Ом}$ ,  $R_5 = 40\text{ Ом}$ ,  $R_6 = 70\text{ Ом}$ .

Выполнить следующее:

1. Составить уравнения для определения токов в ветвях путем непосредственного применения законов Кирхгофа. Решать систему уравнений не следует.
2. Определить токи в ветвях методом контурных токов.
3. Составить баланс мощностей.
4. Определить показание прибора.

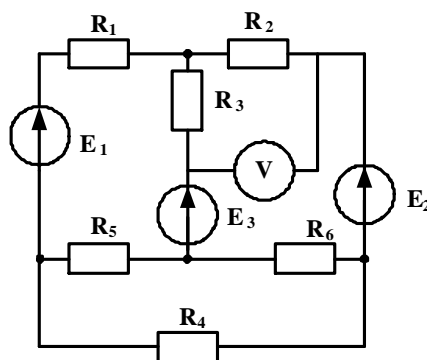


Рис. 1.1

Образец типового варианта расчетно-графической работы

«РГР Задача 2 «Расчёт неразветвленной электрической цепи переменного тока»

Для электрических цепей синусоидального однофазного тока (рис.1.2), задано амплитудное значение ЭДС источника электрической энергии  $E_m = 282\text{ В}$ , начальная фаза источника  $\psi_e = 30^\circ$ ; сопротивления резистивных элементов  $r_1 = 18\text{ Ом}$ ,  $r_2 = 22\text{ Ом}$ ; индуктивность и емкость реактивных элементов  $L_1 = 38.2\text{ мГн}$ ,  $C_1 = 79.6\text{ мкФ}$ . Частота питающей сети  $50\text{ Гц}$ .

Определить действующее значение тока в цепи; показания приборов; составить баланс мощностей; построить векторную диаграмму напряжений. Задачу решить комплексным методом.

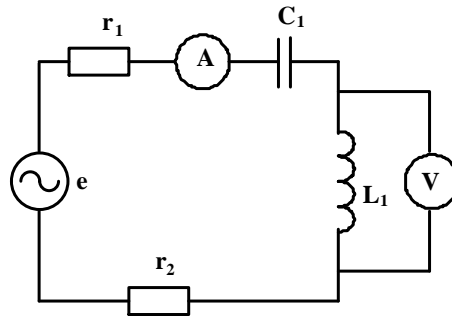


Рис. 1.2

Образец типового варианта расчетно-графической работы  
 «РГР Задача 3 «Расчёт механической характеристики асинхронного трехфазного двигателя»

Для трехфазного асинхронного двигателя известно  $P_H = 5.5, \text{кВт}$ ,  $n_H = 2880 \text{ об/мин}$ ,  $\lambda = 2.5$ . Рассчитать и построить механическую характеристику при скольжениях:  $s_H$ ;  $s_{KP}$ ; 0.1; 0.2; 0.4; 0.6; 0.8; 1.0

### 3.2 Типовые контрольные задания для выполнения контрольных работ

Контрольные варианты заданий выложены в электронной информационно-образовательной среде ИрГУПС, доступной обучающемуся через его личный кабинет.

Ниже приведен образец типовых вариантов заданий для выполнения контрольных работ.

Образец типового варианта контрольной работы

«Тема 4. Расчет электрических цепей при периодических несинусоидальных напряжениях»  
 Задание 1

Закон изменения несинусоидального тока задан выражением  $i(t) = 5 + 14,1 \sin(\omega t + 65^\circ) + 7,051 \sin(2\omega t + 50^\circ)$ . Определить действующее значение тока.

Ответ: 12,2 А.

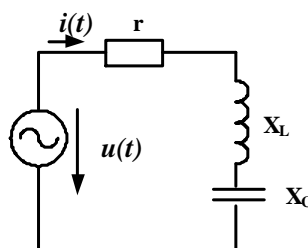
Задание 2

Сопротивление емкостного элемента для третьей гармоники равно  $X_{C(k=3)} = 24 \text{ Ом}$ . Определить сопротивление для первой гармоники.

Ответ: 72 Ом.

Задание 3

Для электрической цепи мгновенное значение напряжения на входе цепи задано выражением:  $u(t) = 20 + 84.6 \sin(\omega t + 25^\circ) + 42.3 \sin(2\omega t + 50^\circ)$ , сопротивления индуктивного и емкостного элементов для первой гармоники  $X_{L(k=1)} = 2 \text{ Ом}$ ,  $X_{C(k=1)} = 8 \text{ Ом}$ , сопротивление резистора  $r = 6 \text{ Ом}$ . Определить закон изменения тока в цепи.

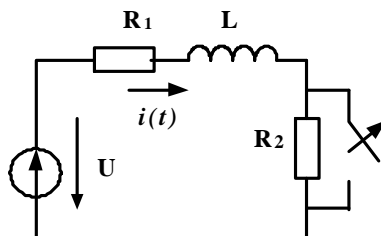


Ответ:  $i(t) = 10 \sin(\omega t + 65^\circ) + 7.1 \sin(2\omega t + 50^\circ)$ .

Образец типового варианта контрольной работы  
«Тема 5. Расчет переходных процессов в электрических цепях»

Задание 1

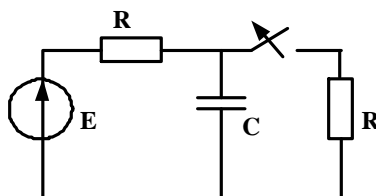
Для электрической цепи постоянного тока задано  $U = 100 \text{ В}$ ,  $R_1 = 25 \text{ Ом}$ ,  $R_2 = 75 \text{ Ом}$ ,  $L = 0,04 \text{ Гн}$ . Определить независимое начальное условие  $i(0)$  и принужденную составляющую переходного тока  $i_{\text{пр}}(t)$ .



Ответ:  $i(0) = 4 \text{ А}$ ,  $i_{\text{пр}}(t) = 1 \text{ А}$ .

Задание 2

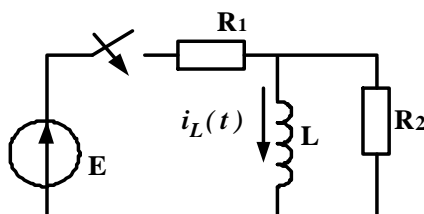
Для электрической цепи постоянного тока задано  $E = 100 \text{ В}$ ,  $R = 20 \text{ Ом}$ ,  $C = 10^{-6} \text{ Ф}$ . Определить независимое начальное условие  $u_c(0)$  и корень характеристического уравнения.



Ответ:  $u_c(0) = 50 \text{ В}$ ,  $p = -5 \cdot 10^4$

Задание 3

Для электрической цепи постоянного тока задано  $E = 120 \text{ В}$ ,  $R_1 = 10 \text{ Ом}$ ,  $R_2 = 30 \text{ Ом}$ ,  $L = 0,1 \text{ Гн}$ . Определить переходный ток  $i_L(t)$ .



Ответ:  $i_L(t) = 12 - 12e^{-75t} \text{ А}$ .

### 3.3 Типовые контрольные задания на диктант по формулам

Контрольные варианты заданий выложены в электронной информационно-образовательной среде ИрГУПС, доступной обучающемуся через его личный кабинет.

Ниже приведен образец типовых вариантов заданий для выполнения диктанта по формулам.

Образец типового варианта диктанта по формулам  
«Тема 1. Методы расчета электрических цепей постоянного тока»

1. Запишите математическое выражение закона Ома для участка цепи, не содержащего ЭДС.

Ответ:  $I = \frac{U}{R}$

2. Запишите математическое выражение закона Ома для участка цепи, содержащего ЭДС.

Ответ:  $I = \frac{U \pm E}{R}$

3. Запишите математическое выражение первого закона Кирхгофа.

Ответ:  $\sum I_i = 0$

4. Запишите математическое выражение второго закона Кирхгофа.

Ответ:  $\sum I_i R_i = \sum E_i$

5. Запишите формулу для определения числа уравнений, составляемых по второму закону Кирхгофа

Ответ:  $m - (n - 1)$

6. Запишите формулу для определения числа уравнений, составляемых по первому закону Кирхгофа.

Ответ:  $n - 1$

7. По какой формуле определяется эквивалентное сопротивление при параллельном соединении двух резисторов?

Ответ:  $\frac{1}{R_1} + \frac{1}{R_2}$

8. По какой формуле определяется эквивалентное сопротивление при последовательном соединении двух резисторов?

Ответ:  $R_1 + R_2$

9. Запишите формулу для определения мощности источника электрической энергии.

Ответ:  $P_{\text{ист}} = EI$

10. Запишите формулу для определения мощности приемника электрической энергии.

Ответ:  $P_{\text{пр}} = I^2 R$

11. По какой формуле определяется количество контурных токов в электрической цепи по методу контурных токов?

Ответ:  $m - (n - 1)$

### 3.4 Типовые контрольные задания для проведения терминологического диктанта

Контрольные варианты заданий выложены в электронной информационно-образовательной среде ИрГУПС, доступной обучающемуся через его личный кабинет.

Ниже приведен образец типовых вариантов проведения терминологических диктантов по соответствующим темам.

Образец типового варианта терминологического диктанта

«Тема 3. Расчет трёхфазных цепей»

1. Как называется провод, соединяющий нулевые точки генератора и приемника?

Нейтральный.

2. Перечислите схемы соединения обмоток трехфазного генератора.

Звезда, треугольник.

3. Продолжите фразу «В трехфазных цепях соединение, при котором одноименные зажимы объединяются в общую точку, называется.....».

Звездой.

4. Продолжите фразу «В трехфазных цепях линейный ток – это, протекающий по проводам.....».

Линейным.

5. Как называется напряжение между началами двух фаз трехфазного генератора?  
Линейное

Образец типового варианта терминологического диктанта  
«Тема 6 Однофазные трансформаторы»

1. Перечислите основные элементы конструкции однофазного трансформатора.  
Магнитопровод и обмотки.

2. Как называется обмотка трансформатора, которая подключается к источнику питания.  
Первичная.

3. Продолжите фразу «В основу принципа работы трансформатора положен закон .....»  
Электромагнитной индукции.

4. Какие трансформаторы используются для питания электроэнергией бытовых потребителей?  
Силовые.

5. Как называется основная характеристика трансформатора?  
Внешняя.

### 3.5 Типовые контрольные задания для решения разноуровневых задач (заданий)

Контрольные варианты заданий выложены в электронной информационно-образовательной среде ИрГУПС, доступной обучающемуся через его личный кабинет.

Ниже приведен образец типовых вариантов заданий для решения разноуровневых задач.

Образец заданий для решения разноуровневых задач

«Тема 2. Расчет электрических цепей однофазного синусоидального тока комплексным методом»

Задания репродуктивного уровня

Задание 1.

Мгновенное значение тока в нагрузке задано выражением  $i = 2,82 \sin(\omega t + 30^\circ)$ .  
Записать комплексное выражение тока.

Ответ:  $\dot{I} = 2 e^{j30^\circ}$  А.

Задание 2

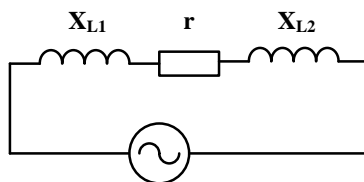
Электрическая цепь однофазного синусоидального тока состоит из одного резистивного элемента с сопротивлением  $R = 220$  Ом. Напряжение на ее зажимах  $u = 110 \sin(\omega t - 30^\circ)$ . Записать мгновенное значение тока в цепи.

Ответ:  $i = 0,5 \sin(\omega t - 30^\circ)$  А.

Задания реконструктивного уровня

Задание 3.

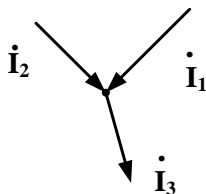
В электрической цепи сопротивления элементов  $r = 40$  Ом,  $X_{L1} = 8$  Ом,  $X_{L2} = 32$  Ом. Определить комплексное сопротивление цепи (представить алгебраическую и показательную формы записи).



Ответ:  $\underline{Z} = 40 + j40 = 56,4 e^{j45^\circ}$  Ом

Задание 4.

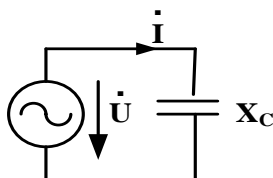
Определить ток  $\dot{I}_3$ , если  $\dot{I}_1 = 2 e^{j0^\circ}$  А,  $\dot{I}_2 = 3 e^{j90^\circ}$  А.



Ответ:  $\dot{I} = 3,6 e^{j56,3^\circ}$  А.

Задание 5.

В электрической цепи синусоидального тока  $X_C = 40$  Ом, комплексное значение напряжения источника  $\dot{U} = 80 e^{j60^\circ}$  В. Определить комплексное значение тока, реактивную мощность.



Ответ:  $\dot{I} = 2 e^{j150^\circ}$  А,  $Q = -160$  ВАр.

### 3.6 Типовые контрольные задания для проведения тестирования

Фонд тестовых заданий по дисциплине содержит тестовые задания, распределенные по разделам и темам, с указанием их количества и типа.

#### Структура фонда тестовых заданий по дисциплине

Индикатор достижения компетенции	Тема в соответствии с РПД/РПП	Характеристика ТЗ	Количество тестовых заданий, типы ТЗ
ОПК-11.1 ОПК-11.2	Основные понятия и определения электрических цепей	Знание	1-ОТЗ 1-ЗТЗ
ОПК-11.1 ОПК-11.2	Законы и методы расчета электрических цепей	Знание	1-ОТЗ 1-ЗТЗ
		Умение	2-ОТЗ 2-ЗТЗ
		Навык и (или) опыт деятельности/действие	1-ОТЗ 1-ЗТЗ
ОПК-11.1 ОПК-11.2	Параметры и элементы электрических цепей синусоидального тока	Знание	1-ОТЗ 1-ЗТЗ
ОПК-11.1 ОПК-11.2	Методы расчета однофазных электрических цепей	Знание	1-ОТЗ 1-ЗТЗ
		Умение	2-ОТЗ 2-ЗТЗ
		Навык и (или) опыт деятельности/действие	1-ОТЗ 1-ЗТЗ
ОПК-11.1	Методы расчета трехфазных электрических	Знание	1-ОТЗ

ОПК-11.2	цепей		1-ЗТЗ
		Умение	2-ОТЗ 2-ЗТЗ
		Навык и (или) опыт деятельности/действие	1-ОТЗ 1-ЗТЗ
ОПК-11.1 ОПК-11.2	Параметры и характеристики несинусоидального тока	Знание	1-ОТЗ 1-ЗТЗ
ОПК-11.1 ОПК-11.2	Методы расчета электрических цепей несинусоидального тока	Знание	1-ОТЗ 1-ЗТЗ
		Умение	2-ОТЗ 2-ЗТЗ
		Навык и (или) опыт деятельности/действие	1-ОТЗ 1-ЗТЗ
ОПК-11.1 ОПК-11.2	Законы коммутации. Методы расчета переходных процессов.	Знание	1-ОТЗ 1-ЗТЗ
		Умение	2-ОТЗ 2-ЗТЗ
ОПК-11.1 ОПК-11.2	Нелинейные цепи	Знание	1-ОТЗ 1-ЗТЗ
		Умение	2-ОТЗ 2-ЗТЗ
ОПК-11.1 ОПК-11.2	Магнитные цепи	Знание	1-ОТЗ 1-ЗТЗ
		Умение	2-ОТЗ 2-ЗТЗ
ОПК-11.1 ОПК-11.2	Трансформаторы	Знание	1-ОТЗ 1-ЗТЗ
		Умение	2-ОТЗ 2-ЗТЗ
		Навык и (или) опыт деятельности/действие	1-ОТЗ 1-ЗТЗ
ОПК-11.1 ОПК-11.2	Электрические машины	Знание	1-ОТЗ 1-ЗТЗ
		Умение	2-ОТЗ 2-ЗТЗ
		Навык и (или) опыт деятельности/действие	1-ОТЗ 1-ЗТЗ
ОПК-11.1 ОПК-11.2	Электроизмерительные приборы	Знание	1-ОТЗ 1-ЗТЗ
ОПК-11.1 ОПК-11.2	Методы измерений	Умение	2-ОТЗ 2-ЗТЗ
		Навык и (или) опыт деятельности/действие	2-ОТЗ 1-ЗТЗ
		Итого	41-ОТЗ 40-ЗТЗ

Полный комплект ФТЗ хранится в электронной информационно-образовательной среде ИрГУПС и обучающийся имеет возможность ознакомиться с демонстрационным вариантом ФТЗ.

Ниже приведен образец типового варианта итогового теста, предусмотренного рабочей программой дисциплины.

**Образец типового варианта итогового теста,  
предусмотренного рабочей программой дисциплины**

1. Место соединения трех и более ветвей электрической цепи – это

- а) узел;
- б) ветвь;
- в) контур.

2. Математическое выражение  $\sum I_i R_i = \sum E_i$  соответствует

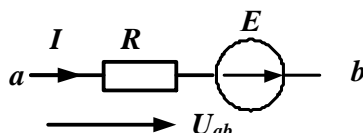
- а) **второму закону Кирхгофа;**
- б) первому закону Кирхгофа;
- в) закону Ома.

3. На рисунке приведено условное графическое обозначение



Ответ: нелинейного элемента

4. На участке электрической цепи  $U_{ab} = 60 В$ ,  $E = 30 В$  сопротивление резистора  $R = 90 Ом$ . Ток равен  $I = \underline{\hspace{2cm}}$  А.



Ответ: 1

5. Соотношение между амплитудным и действующим значениями синусоидального тока определяется выражением

- а)  $I = \frac{I_m}{\sqrt{2}}$
- б)  $I = \frac{I_m}{2}$
- в)  $I = I_m$

6. Коэффициент формы несинусоидального напряжения определяется по формуле

- а)  $k_\phi = \frac{U}{U_{cp}}$ ;
- б)  $k_\phi = \frac{U_{cp}}{U}$ ;
- в)  $k_\phi = \frac{U}{U_m}$ .

7. Если сопротивление индуктивного элемента для третьей гармоники  $X_{L(k=3)} = 60 Ом$ , то для первой гармоники сопротивление равно  $X_{L(k=1)} = \underline{\hspace{2cm}}$  Ом. Впишите ответ.



Ответ: 20.

8. Если сопротивление  $X_C = 20 Ом$ , действующее значение тока  $I_C = 2 А$ , то реактивная мощность равна  $Q_C = \underline{\hspace{2cm}}$  ВАр Впишите ответ.

Ответ: 80

9. Математическое выражение  $u_C(0) = u_C(0_-)$  соответствует

- а) **второму закону коммутации;**
- б) первому закону коммутации.

10. Для трехфазного генератора действующее значение фазного напряжения равно  $U_\phi = 127 В$ . Действующее значение линейного напряжения равно  $U_L = \underline{\hspace{2cm}}$  В.

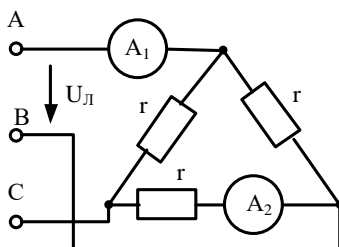
Ответ: 220



11. Величиной, имеющей размерность А/м, является

- а) напряженность магнитного поля  $H$ ;
- б) магнитный поток  $\Phi$ ;
- в) магнитная индукция  $B$ .

12. В трехфазной цепи  $U_{\text{Л}} = 220 \text{ В}$ ,  $r = 220 \text{ Ом}$ . Показания амперметров соответственно равны  $A_1 = \underline{\hspace{2cm}}$  А,  $A_2 = \underline{\hspace{2cm}}$  А.



Ответ: 1,73; 1.

13. Магнитодвижущая сила – это

- а) свойство тока возбуждать магнитное поле;
- б) это свойство проводника;
- в) это магнитная индукция.

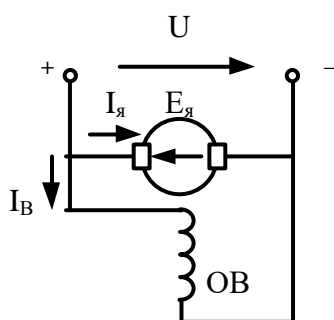
14. Испытание трансформатора при разомкнутой вторичной обмотке и номинальном напряжении на первичной называется опытом \_\_\_\_\_.

Ответ: холостого хода.

15. Из сети трансформатор потребляет активную мощность 10 кВт, мощность, отдаваемая в нагрузку, равна 9.7 кВт. КПД трансформатора равно  $\eta = \underline{\hspace{2cm}}$  %.

Ответ: 97

16. На рисунке приведена схема двигателя постоянного тока с \_\_\_\_\_ возбуждением.



Ответ: параллельным

17. Отношение предела измерения прибора к числу делений шкалы это

- а) цена деления;
- б) угол отклонения стрелки прибора;
- в) класс точности.

18. Измерение напряжения вольтметрами называется

- а) прямым;
- б) косвенным;
- в) совокупным;

### 3.7 Типовые задания для выполнения лабораторной работы и примерный перечень вопросов для ее защиты

Контрольные варианты заданий выложены в электронной информационно-образовательной среде ИрГУПС, доступной обучающемуся через его личный кабинет.

Ниже приведен образец типовых вариантов заданий для выполнения лабораторных работ и примерный перечень вопросов для их защиты.

Образец заданий для выполнения лабораторных работ и примерный перечень вопросов для их защиты

«Лабораторная работа № 2. Экспериментальная проверка выполнения законов Кирхгофа»

Цель: Изучение методики расчета разветвленных цепей постоянного тока методами непосредственного применения законов Кирхгофа

Задание 1. Изучить теоретический материал.

Задание 2. Исследовать разветвленную электрическую цепь с несколькими источниками электрической энергии.

Задание 3. Выполнить необходимые расчеты согласно методических указаний.

Задание 4. Сделать вывод о проделанной работе.

Контрольные вопросы

1. Какие электрические цепи называются разветвленными?
2. Запишите математическое выражение второго закона Кирхгофа.
3. Запишите математическое выражение первого закона Кирхгофа
4. Как производится расчет цепей непосредственным применением законов Кирхгофа?
5. Приведите уравнение баланса мощности.

Образец заданий для выполнения лабораторных работ и примерный перечень вопросов для их защиты

«Лабораторная работа № 4. Исследование цепей однофазного синусоидального тока при последовательном соединении резистора, катушки индуктивности, конденсатора»

Цель: Изучение основных режимов работы электрической цепи при последовательном соединении активно-реактивных элементов.

Задание 1. Изучить теоретический материал.

Задание 2. Исследовать режимы работы электрической цепи с последовательным соединением резистивного, индуктивного и емкостного элементов при различных значениях емкости конденсатора.

Задание 3. Выполнить необходимые расчеты согласно методических указаний.

Задание 4. Построить векторные диаграммы напряжений для каждого режима.

Задание 5. Сделать вывод о проделанной работе.

Контрольные вопросы

1. Запишите формулы для определения сопротивлений индуктивного и емкостного элементов.
2. Укажите порядок построения векторной диаграммы напряжений.
3. В каких цепях может возникнуть режима резонанса напряжений?
4. Запишите условие резонанса напряжений и перечислите признаки резонанса напряжений.
5. Запишите формулы для определения активной, реактивной и полной мощности.

Образец заданий для выполнения лабораторных работ и примерный перечень вопросов для их защиты  
«Лабораторная работа № 10 Определение параметров и основных характеристик однофазного трансформатора»

Цель: Изучение методики определения параметров схемы замещения трансформатора по результатам опытов холостого хода и короткого замыкания.

- Задание 1. Изучить теоретический материал.
- Задание 2. Прodelать опыт холостого хода трансформатора.
- Задание 3. Прodelать опыт короткого замыкания трансформатора
- Задание 4. Выполнить необходимые расчеты согласно методических указаний.
- Задание 5. Сделать вывод о прodelанной работе.

Контрольные вопросы

1. Указать назначение основных элементов трансформатора.
2. Записать формулу для определения коэффициента трансформации.
3. Что называется опытом холостого хода?
4. Что называется опытом короткого замыкания?
5. Почему при опыте короткого замыкания нельзя к первичной обмотке подводить номинальное напряжение трансформатора?

### 3.8 Перечень теоретических вопросов к зачету (для оценки знаний)

#### Раздел 1. Линейные электрические цепи при постоянных токах и напряжениях

- 1.1. Электрическая цепь и ее основные элементы. Классификация электрических цепей.
- 1.2. Основные законы электрических цепей (закон Ома, первый и второй законы Кирхгофа).
- 1.3. Основные схемы соединения приемников электрической энергии.
- 1.4. Мощность в электрических цепях постоянного тока.
- 1.5. Расчёт электрических цепей с одним источником энергии по закону Ома.
- 1.6. Расчёт разветвлённых электрических цепей методом непосредственного применения законов Кирхгофа и методом контурных токов.

#### Раздел 2. Однофазные и трехфазные электрические цепи переменного тока

- 2.1. Основные параметры синусоидальных величин (амплитуда, период, частота, угловая частота, фаза, начальная фаза). Действующее, среднее значения переменного тока, напряжения, ЭДС.
- 2.2. Представление синусоидальных функций вращающимися векторами. Векторные диаграммы.
- 2.3. Элементы цепей переменного тока (резистивный, индуктивный, емкостной).
- 2.4. Анализ цепей синусоидального тока при последовательном соединении резистивного элемента, индуктивной катушки и конденсатора.
- 2.5. Анализ цепей синусоидального тока при параллельном соединении резистивного элемента, индуктивной катушки и конденсатора.
- 2.6. Резонанс напряжений и резонанс токов, условия их возникновения, построение векторных диаграмм при резонансах.
- 2.7. Области применения трёхфазных систем. Способы соединения фаз трёхфазного источника питания.
- 2.8. Соотношения между линейными и фазными напряжениями.
- 2.9. Анализ трехфазной цепи с приемниками, соединенными «звездой».
- 2.10. Анализ трехфазной цепи с приемниками, соединенными «треугольником».
- 2.11. Мощность трёхфазных цепей при симметричной и несимметричной нагрузках.

### **Раздел 3. Линейные электрические цепи несинусоидального тока**

- 3.1. Представление периодических несинусоидальных величин рядом Фурье, действующее значение несинусоидального тока.
- 3.2. Коэффициенты, характеризующие несинусоидальные токи и напряжения.
- 3.3. Расчёт линейных электрических цепей при несинусоидальных напряжениях и токах.

### **Раздел 4. Переходные процессы в линейных электрических цепях**

- 4.1. Основные понятия и определения переходных процессов.
- 4.2. Законы коммутации.
- 4.3. Классический метод расчёта переходных процессов.
- 4.4. Расчет переходного процесса при включение индуктивной катушки на постоянное напряжение.
- 4.5. Расчет переходного процесса при включение цепей с последовательным соединением резистивного и емкостного элементов на постоянное напряжение.

### **Раздел 5. Нелинейные и магнитные цепи**

- 5.1. Нелинейные элементы, характеристики и параметры нелинейных элементов.
- 5.2. Расчёт электрических цепей постоянного тока с нелинейными элементами.
- 5.3. Классификация магнитных цепей.
- 5.4. Основные величины, характеризующие магнитное поле.
- 5.5. Законы магнитных цепей.
- 5.6. Расчет магнитных цепей.

### **Раздел 6. Электромагнитные устройства и трансформаторы**

- 6.1. Трансформаторы, назначения и области применения трансформаторов.
- 6.2. Устройство и принцип действия трансформатора.
- 6.3. Основные соотношения трансформаторов.
- 6.4. Схема замещения трансформатора. Определение параметров схемы замещения трансформатора (опыты холостого хода и короткого замыкания).
- 6.6. Внешняя характеристика трансформатора.
- 6.7. Трёхфазные трансформаторы.
- 6.8. Электрические машины. Общие сведения. Классификация электрических машин.
- 6.9. Назначение и конструктивное исполнение основных частей машины постоянного тока.
- 6.10. Принцип действия машины постоянного тока в режиме генератора и двигателя.
- 6.11. Независимое, параллельное, последовательное и смешанное возбуждение машин постоянного тока.
- 6.12. Основные характеристики машины постоянного тока.
- 6.13. Асинхронные машины. Устройство и принцип действия в режиме двигателя.
- 6.14. Скольжение и механическая характеристика асинхронного двигателя.

### **Раздел 7. Электрические измерения**

- 7.1. Основные понятия и определения, классификация средств измерения.
- 7.2. Основные характеристики электроизмерительных приборов.
- 7.3. Погрешности измерений, оценка точности прямых измерений.
- 7.4. Измерения тока и напряжения, способы включения в сеть амперметров и вольтметров, способы расширения их пределов измерений.
- 7.5. Определение мощности системы, понятие об измерении энергии. Схемы включения ваттметров для измерения активной мощности в однофазных и трехфазных цепях.

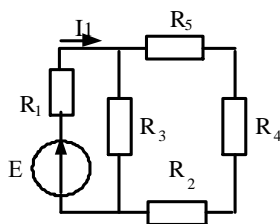
### 3.9 Перечень типовых простых практических заданий к зачету (для оценки умений)

1. Линейная электрическая цепь постоянного тока содержит два последовательно соединенных резистора с сопротивлениями  $R_1 = 25$  Ом и  $R_2 = 15$  Ом. Определить эквивалентное сопротивление цепи.
2. Определить напряжение резистора с сопротивлением  $R = 40$  Ом, если ток резистора  $I_R = 0,8$  А.
3. Мгновенное значение тока в нагрузке задано следующим выражением  $i = 0,06 \sin(3768t - 45^\circ)$ . Записать комплексное значение тока.
3. Действующее значение синусоидального напряжения равно 120 В, начальная фаза - 45. Записать выражение мгновенного значения этого напряжения.
4. Определить сопротивление индуктивного элемента, включенного в цепь синусоидального тока, если индуктивность  $L = 40$  мГн, частота питающей сети 50 Гц.
5. Действующее значение фазного напряжений трехфазной генератора при соединении обмоток звездой равно 220 В. Определить действующее значение линейного напряжения.
6. Симметричный приемник с  $Z_\Phi = 10e^{j30}$  Ом включен треугольником в трехфазную цепь с  $U_\Delta = 220$  В. Определить действующее значение фазного тока.
7. Первичная обмотка трансформатора включена на напряжение сети  $U_1 = 1$  кВ. Напряжение  $U_2$  на вторичной обмотке равно 250 В. Определить коэффициент трансформации.
8. Определить величину ЭДС, наводимая в первичной обмотке трансформатора, если амплитуда магнитного потока в сердечнике трансформатора  $\Phi_M = 0.01$  В · с, число витков первичной обмотки 1000, частота питающей сети 50 Гц.
9. Номинальная частота вращения асинхронного двигателя составляет  $n_H = 1430$  об/мин. Определить частоту вращения магнитного поля статора.

### 3.10 Перечень типовых практических заданий к зачету (для оценки навыков и (или) опыта деятельности)

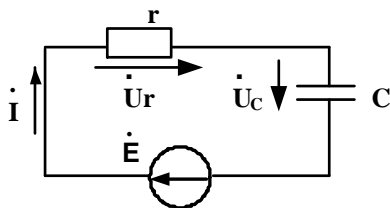
#### Задание 1

Дано:  $E = 60$  В, сопротивления резисторов  $R_1 = 24$  Ом,  $R_2 = 20$  Ом,  $R_3 = 20$  Ом,  $R_4 = 15$  Ом,  $R_5 = 45$  Ом. Определить  $I_1$ .



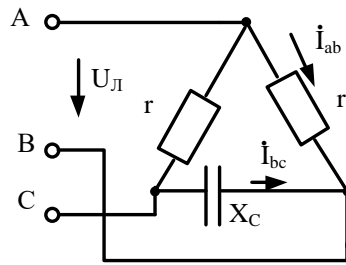
#### Задание 2

Для электрической цепи известно  $r = 80$  (Ом),  $X_C = 40$  (Ом),  $\dot{U}_r = 24e^{j20^\circ}$  (В). Определить  $Q_C, \dot{I}$ .



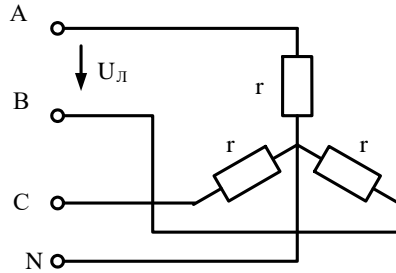
#### Задание 3

В трехфазной цепи  $U_\Delta = 220$  В,  $r = 275$  Ом,  $X_C = 440$  Ом. Определить комплексные значения токов  $\dot{I}_{ab}$  и  $\dot{I}_{bc}$ .



#### Задание 4

В трехфазной цепи  $U_{\text{Л}} = 80 \text{ В}$ ,  $r = 40 \text{ Ом}$ . Определить активную мощность цепи.



#### Задание 5

Однофазный трансформатор испытали в режимах холостого хода и короткого замыкания. В опыте холостого хода измерено:  $U_1 = 10 \text{ кВ}$ ,  $U_2 = 380 \text{ В}$ ,  $I_{10} = 0,25 \text{ А}$ ,  $P_{10} = 125 \text{ Вт}$ . В опыте короткого замыкания измерено:  $U_{\text{к}} = 500 \text{ В}$ ,  $I_{1\text{к}} = 2,5 \text{ А}$ ,  $P_{\text{к}} = 600 \text{ Вт}$ . Определить параметры схемы замещения однофазного трансформатора.

#### Задание 6

Однофазный трансформатор имеет следующие данные: номинальная мощность  $S_{\text{н}} = 25 \text{ кВ} \cdot \text{А}$ , номинальное напряжение первичной обмотки трансформатора  $U_{1\text{н}} = 6 \text{ кВ}$ , номинальное напряжение вторичной обмотки  $U_{2\text{н}} = 220 \text{ В}$ . Напряжение первичной обмотки и потери при коротком замыкании соответственно равны  $U_{\text{к}} = 5\%$ ,  $P_{\text{к}} = 600 \text{ Вт}$ . Определить напряжения  $U_2$  на зажимах вторичной обмотки трансформатора при  $\beta = 0,75$  и  $\cos \varphi = 0,8$

#### Задание 7

Для генератора постоянного тока известно: число проводов обмотки якоря  $N = 600$ , число пар параллельных ветвей  $a=1$ , скорость вращения  $n = 1450 \text{ об/мин}$ , э.д.с. якоря  $E_{\text{я}} = 240 \text{ В}$ . Определить магнитный поток машины.

### 4. Методические материалы, определяющие процедуру оценивания знаний, умений, навыков и (или) опыта деятельности

В таблице приведены описания процедур проведения контрольно-оценочных мероприятий и процедур оценивания результатов обучения с помощью оценочных средств в соответствии с рабочей программой дисциплины.

Наименование оценочного средства	Описания процедуры проведения контрольно-оценочного мероприятия и процедуры оценивания результатов обучения
Расчетно-графическая работа (РГР)	Преподаватель не менее, чем за две недели до срока защиты РГР должен сообщить каждому обучающемуся номер варианта РГР. Задания РГР выложены в электронной информационно-образовательной среде ИрГУПС, доступной обучающемуся через его личный кабинет. РГР должна быть выполнена в установленный преподавателем срок и в соответствии с требованиями к оформлению РГР (текстовой и графической частей), сформулированными в Положении «Требования к оформлению текстовой и

	графической документации. Нормоконтроль» (в последней редакции). РГР в назначенный срок сдаются на проверку. Если предусмотрена устная защита РГР, то обучающийся объясняет решение задач, указанных преподавателем, и отвечает на его вопросы
Контрольная работа	Преподаватель на установочном занятии доводит до обучающихся: темы, количество заданий в контрольной работе. Контрольная работа должна быть выполнена в установленный срок и в соответствии с правилами оформления (текстовой и графической частей), сформулированными в Положении «Требования к оформлению текстовой и графической документации. Нормоконтроль» в последней редакции. Выполненная контрольная работа передается для проверки преподавателю в установленные сроки. Если контрольная работа выполнена не в соответствии с указаниями или не в полном объеме, она возвращается на доработку
Диктант по формулам	Диктант по формулам проводится во время практических занятий. Во время проведения диктанта пользоваться учебниками, справочниками, конспектами лекций, тетрадями для практических занятий не разрешено. Преподаватель на практическом занятии, предшествующем занятию проведения диктанта, доводит до обучающихся: тему, количество заданий в диктанте, время выполнения
Терминологический диктант	Терминологический диктант проводится во время практических занятий. Во время проведения терминологического диктанта пользоваться учебниками, справочниками, конспектами лекций, тетрадями для практических занятий не разрешено. Преподаватель на практическом занятии, предшествующем занятию проведения терминологического диктанта, доводит до обучающихся: тему терминологического диктанта, количество заданий в терминологическом диктанте, время его выполнения
Разноуровневая задача (задание)	Выполнение разноуровневых задач (заданий), предусмотренных рабочей программой дисциплины, проводятся во время практических занятий. Во время выполнения задач (заданий) разрешается пользоваться учебниками, справочниками, конспектами лекций, тетрадями для практических занятий
Тестирование (компьютерные технологии)	Тестирование проводится по результатам освоения тем или разделов дисциплины или по окончании ее изучения во время практических занятий. Во время проведения тестирования пользоваться учебниками, справочниками, конспектами лекций, тетрадями для практических занятий не разрешено. Преподаватель на практическом занятии, предшествующем занятию проведения теста, доводит до обучающихся: темы, количество заданий в тесте, время выполнения. Результаты тестирования видны обучающемуся на компьютере сразу после прохождения теста
Лабораторная работа	Защита лабораторных работ проводится во время лабораторных занятий. Во время проведения защиты лабораторной работы пользоваться учебниками, справочниками, конспектами лекций, тетрадями не разрешено. Преподаватель на лабораторной работе, предшествующей занятию проведения защиты лабораторной работы, доводит до обучающихся: номер защищаемой лабораторной работы, время на защиту лабораторной работы. Преподаватель информирует обучающихся о результатах защиты лабораторной работы сразу после ее контрольно-оценочного мероприятия

Для организации и проведения промежуточной аттестации составляются типовые контрольные задания или иные материалы, необходимые для оценки знаний, умений, навыков и (или) опыта деятельности, характеризующих этапы формирования компетенций в процессе освоения образовательной программы.

Перечень теоретических вопросов и типовые практические задания разного уровня сложности для проведения промежуточной аттестации обучающиеся получают в начале семестра через электронную информационно-образовательную среду ИрГУПС (личный кабинет обучающегося).

### **Описание процедур проведения промежуточной аттестации в форме зачета и оценивания результатов обучения**

При проведении промежуточной аттестации в форме зачета преподаватель может воспользоваться результатами текущего контроля успеваемости в течение семестра. С целью использования результатов текущего контроля успеваемости, преподаватель подсчитывает среднюю оценку уровня сформированности компетенций обучающегося (сумма оценок, полученных обучающимся, делится на число оценок).

### **Шкала и критерии оценивания уровня сформированности компетенций в результате**

**изучения дисциплины при проведении промежуточной аттестации  
в форме зачета по результатам текущего контроля  
(без дополнительного аттестационного испытания)**

Средняя оценка уровня сформированности компетенций по результатам текущего контроля	Шкала оценивания
Оценка не менее 3,0 и нет ни одной неудовлетворительной оценки по текущему контролю	«зачтено»
Оценка менее 3,0 или получена хотя бы одна неудовлетворительная оценка по текущему контролю	«не зачтено»

Если оценка уровня сформированности компетенций обучающегося не соответствует критериям получения зачета без дополнительного аттестационного испытания, то промежуточная аттестация проводится в форме собеседования по перечню теоретических вопросов и типовых практических задач или в форме компьютерного тестирования.

Промежуточная аттестация в форме зачета с проведением аттестационного испытания проходит на последнем занятии по дисциплине.

При проведении промежуточной аттестации в форме компьютерного тестирования вариант тестового задания формируется из фонда тестовых заданий по дисциплине случайным образом, но с условием: 50 % заданий должны быть заданиями открытого типа и 50 % заданий – закрытого типа.