

ФЕДЕРАЛЬНОЕ АГЕНТСТВО ЖЕЛЕЗНОДОРОЖНОГО ТРАНСПОРТА

Федеральное государственное бюджетное образовательное учреждение
высшего образования
«Иркутский государственный университет путей сообщения»
(ФГБОУ ВО ИрГУПС)

УТВЕРЖДЕНА
приказом ректора
от «31» мая 2024 г. № 425-1

Б1.О.43 Интеллектуальные системы управления

рабочая программа дисциплины

Специальность/направление подготовки – 15.03.06 Мехатроника и робототехника

Специализация/профиль – Мехатронные системы на транспорте

Квалификация выпускника – Бакалавр

Форма и срок обучения – очная форма 4 года

Кафедра-разработчик программы – Автоматизация производственных процессов

Общая трудоемкость в з.е. – 3

Часов по учебному плану (УП) – 108

В том числе в форме практической подготовки (ПП) –

24

(очная)

Формы промежуточной аттестации

очная форма обучения:

экзамен 8 семестр

Очная форма обучения

Распределение часов дисциплины по семестрам

Семестр	8	Итого
Вид занятий	Часов по УП	Часов по УП
Аудиторная контактная работа по видам учебных занятий/ в т.ч. в форме ПП*	48/24	48/24
– лекции	24	24
– практические (семинарские)	12/12	12/12
– лабораторные	12/12	12/12
Самостоятельная работа	24	24
Экзамен	36	36
Итого	108/24	108/24

* В форме ПП – в форме практической подготовки.

ИРКУТСК

Электронный документ выгружен из ЕИС ФГБОУ ВО ИрГУПС и соответствует оригиналу

Подписант ФГБОУ ВО ИрГУПС Трофимов Ю.А.

00920FD815CE68F8C4CA795540563D259C с 07.02.2024 05:46 по 02.05.2025 05:46 GMT+03:00

Подпись соответствует файлу документа



Рабочая программа дисциплины разработана в соответствии с федеральным государственным образовательным стандартом высшего образования – бакалавриат по направлению подготовки 15.03.06 Мехатроника и робототехника, утвержденным Приказом Министерства науки и высшего образования Российской Федерации от 17.08.2020 № 1046.

Программу составил(и):
к.т.н., доцент, доцент, С.В. Ковыршин

Рабочая программа рассмотрена и одобрена для использования в учебном процессе на заседании кафедры «Автоматизация производственных процессов», протокол от «21» мая 2024 г. № 12

Зав. кафедрой, д. т. н., профессор

А.В. Лившиц

1 ЦЕЛИ И ЗАДАЧИ ДИСЦИПЛИНЫ	
1.1 Цели дисциплины	
1	изучение основ теории искусственного интеллекта и ее приложений к задачам управления транспортными системами
2	изучение методов и алгоритмов, задач и компьютерных программ, созданных в области интеллектуальных систем управления
1.2 Задачи дисциплины	
1	изучение применяемых при решении задач робототехники методов интеллектуального управления и лежащего в основе данных методов математического аппарата
2	овладение важнейшими методами решения прикладных задач в области компьютерного моделирования робототехнических систем, включая методы интеллектуального управления
3	формирование устойчивых навыков по применению методов интеллектуального управления при решении робототехнических задач, включая методы построения программного движения роботов
4	оптимизация алгоритмов и интеллектуальное управление поведением робота
1.3 Цель воспитания и задачи воспитательной работы в рамках дисциплины	
Профессионально-трудовое воспитание обучающихся	
Цель профессионально-трудового воспитания – формирование у обучающихся осознанной профессиональной ориентации, понимания общественного смысла труда и значимости его для себя лично, ответственного, сознательного и творческого отношения к будущей деятельности, профессиональной этики, способности предвидеть изменения, которые могут возникнуть в профессиональной деятельности, и умению работать в изменённых, вновь созданных условиях труда.	
Цель достигается по мере решения в единстве следующих задач:	
– формирование сознательного отношения к выбранной профессии;	
– воспитание чести, гордости, любви к профессии, сознательного отношения к профессиональному долгу, понимаемому как личная ответственность и обязанность;	
– формирование психологии профессионала;	
– формирование профессиональной культуры, этики профессионального общения;	
– формирование социальной компетентности и другие задачи, связанные с имиджем профессии и авторитетом транспортной отрасли	

2 МЕСТО ДИСЦИПЛИНЫ В СТРУКТУРЕ ОПОП	
Блок/часть ОПОП	Блок 1. Дисциплины / Обязательная часть
2.1 Дисциплины и практики, на которых основывается изучение данной дисциплины	
1	Б1.О.27 Основы цифровых вычислительных машин
2	Б1.О.28 Теория дискретных устройств
3	Б1.О.31 Программирование мехатронных модулей
4	Б1.О.33 Информационные устройства в транспортной мехатронике
5	Б1.О.34 Теория автоматического управления
6	Б1.О.35 Электронные устройства мехатронных и робототехнических систем
7	Б1.О.37 Конструирование мехатронных и робототехнических модулей
8	Б1.О.38 Микроконтроллеры и управляющие микро-вычислители
9	Б1.О.39 Приводы мехатронных и робототехнических систем
10	Б1.О.41 Проектирование мехатронных и робототехнических систем
11	Б1.В.ДВ.04.01 Основы автоматизированного проектирования мехатронных систем
12	Б1.В.ДВ.05.01 Моделирование и исследование транспортных мехатронных систем
13	Б1.В.ДВ.07.01 Проектирование управляющих автоматов
2.2 Дисциплины и практики, для которых изучение данной дисциплины необходимо как предшествующее	
1	Б3.01(Д) Выполнение, подготовка к процедуре защиты выпускной квалификационной работы
2	Б3.02(Д) Защита выпускной квалификационной работы

3 ПЛАНИРУЕМЫЕ РЕЗУЛЬТАТЫ ОБУЧЕНИЯ ПО ДИСЦИПЛИНЕ, СООТНЕСЕННЫЕ С ТРЕБОВАНИЯМИ К РЕЗУЛЬТАТАМ ОСВОЕНИЯ ОБРАЗОВАТЕЛЬНОЙ ПРОГРАММЫ		
Код и наименование компетенции	Код и наименование индикатора достижения компетенции	Планируемые результаты обучения
ОПК-11 Способен разрабатывать и применять алгоритмы и современные цифровые	ОПК-11.3 Разрабатывает и применяет управляющие алгоритмы и программы робототехнических систем	Знать: основные понятия и концепции теории автоматического управления и математического анализа автоматических систем, порядок применения соответствующего теоретического аппарата в важнейших практических приложениях; важнейшие классы и разновидности систем интеллектуального управления, их

программные методы расчетов и проектирования отдельных устройств и подсистем мехатронных и робототехнических систем с использованием стандартных исполнительных и управляющих устройств, средств автоматики, измерительной и вычислительной техники в соответствии с техническим заданием, разрабатывать цифровые алгоритмы и программы управления робототехнических систем		отличительные свойства
		<p>Уметь: строить математические модели процессов управления; находить, обобщать и анализировать информацию о системах интеллектуального управления, планировать ход исследования и пути достижения поставленных целей; правильно формулировать цели управления техническими системами с учетом ограничений и возмущений; планировать и реализовывать решение задач параметрического синтеза систем интеллектуального управления, пользуясь системами компьютерной математики, инструментальными средствами компьютерного моделирования</p> <p>Владеть: основными понятиями и концепциями в области теории интеллектуального управления и анализа автоматических систем; важнейшими методами построения и исследования математических моделей интеллектуального управления динамическими процессами в технических системах</p>
ПК-1 Способен проектировать и конструировать элементы мехатронных и робототехнических систем	ПК-1.3 Разрабатывает программное обеспечение для мехатронных модулей и систем	Знать: теоретические основы методов, применяемых при построении математических моделей интеллектуальных систем управления
		Уметь: разрабатывать и успешно применять, пользуясь приобретёнными при изучении интеллектуальных систем управления (а также получаемыми самостоятельно при помощи современных информационных технологий) знаниями и методами исследования, алгоритмы решения практических задач в области машиностроения
		Владеть: навыками проведения вычислительного эксперимента для исследования функционирования систем автоматического управления; навыками использования возможностей современных компьютеров и информационных технологий при компьютерном моделировании процессов управления

4 СТРУКТУРА И СОДЕРЖАНИЕ ДИСЦИПЛИНЫ

Код	Наименование разделов, тем и видов работ	Очная форма				*Код индикатора достижения компетенции	
		Семестр	Часы				
			Лек	Пр	Лаб		СР
1.0	Раздел 1. Классификация интеллектуальных систем управления.						
1.1	Тема 1. История развития искусственного интеллекта и интеллектуального управления. Классификация методов искусственного интеллекта (ИИ) в мехатронике и робототехнике (Л)	8	4			ОПК-11.3	
1.2	Тема 2. Изучение основных компонентов ИИ и экспертных систем (ПЗ)	8		2/2		2	ОПК-11.3
1.3	Тема 3. Принципы построения экспертных регуляторов на основе генетических алгоритмов (Л)	8	2			1	ОПК-11.3
1.4	Тема 4. Изучение принципов построения экспертных регуляторов и оперативно-советующих экспертных систем (ПЗ)	8		2/2		2	ОПК-11.3 ПК-1.3
2.0	Раздел 2. Нейронные сети в системах управления.						
2.1	Тема 5. Общие сведения об искусственных нейронных сетях (ИНС). Математическая модель персептрона (Л)	8	4			1	ОПК-11.3 ПК-1.3

4 СТРУКТУРА И СОДЕРЖАНИЕ ДИСЦИПЛИНЫ

Код	Наименование разделов, тем и видов работ	Очная форма				*Код индикатора достижения компетенции	
		Семестр	Часы				
			Лек	Пр	Лаб		СР
2.2	Тема 6. Алгоритмы обратного распространения ошибки в задачах программного управления и ПИД-регулирования (Л)	8	2			1	ОПК-11.3 ПК-1.3
2.3	Тема 7. Исследование алгоритма обратного распространения ошибки (backpropagation) на языке MatLab с пакетом Neuronet (ЛР)	8			4/4	2	ОПК-11.3 ПК-1.3
2.4	Тема 8. Основные типы и структуры нейроуправления. Основные направления развития нейросетевых технологий и технологий нейроуправления в мехатронике и робототехнике (Л)	8	2			1	ОПК-11.3
2.5	Тема 9. Изучение особенностей применения алгоритма обратного распространения ошибки сигнала в системах управления (ПЗ)	8		2/2		2	ОПК-11.3
2.6	Тема 10. Исследование реакции системы на ступенчатую функцию и гармонический сигнал, и определение переходных функций и частотных характеристик на языке Matlab с пакетами Simulink, NeroNet с нейросетевой моделью регулятора (ЛР)	8			2/2	2	ОПК-11.3 ПК-1.3
3.0	Раздел 3. Нечеткая логика в системах управления.						
3.1	Тема 11. Основы теории нечетких множеств (Л)	8	2			1	ОПК-11.3
3.2	Тема 12. Изучение принципов построения интеллектуальных систем с сигнальной самонастройкой нечеткого регулятора (ПЗ)	8		2/2		1	ОПК-11.3
3.3	Тема 13. Исследование реакции системы на ступенчатую функцию и гармонический сигнал, и определение переходной функции и частотных характеристик на языке Matlab с пакетами пакетами Simulink, NeroNet с ПИД-нейрорегулятором (ЛР)	8			2/2	1	ОПК-11.3 ПК-1.3
3.4	Тема 14. Управление на базе нечеткой логики (Л)	8	4			1	ОПК-11.3
3.5	Тема 15. Изучение принципа работы параметрически самонастраиваемого нечеткого ПИД-контроллера (ПЗ)	8		2/2		1	ОПК-11.3
3.6	Тема 16. Исследование реакции системы на ступенчатую функцию и гармонический сигнал, и определение переходной функции и частотных характеристик на языке Matlab с пакетами Simulink, Fuzzy с ПИД – нечетким регулятором (ЛР)	8			2/2	1	ОПК-11.3 ПК-1.3
3.7	Тема 17. Алгоритмы Мамдани и Сугено. Применение нечетких алгоритмов управления в мехатронике и робототехнике (Л)	8	4			1	ОПК-11.3 ПК-1.3
3.8	Тема 18. Изучение принципов построения интеллектуальных систем с адаптивной самонастройкой нейро-нечеткого регулятора (ПЗ)	8		2/2		1	ОПК-11.3
3.9	Тема 19. Исследование статических и динамических свойств системы с адаптивным нейро-нечетким регулятором (ЛР)	8			2/2	2	ОПК-11.3 ПК-1.3
	Форма промежуточной аттестации – экзамен	8	36				ОПК-11.3 ПК-1.3
	Итого часов (без учёта часов на промежуточную аттестацию)		24	12/12	12/12	24	

5 ФОНД ОЦЕНОЧНЫХ СРЕДСТВ ДЛЯ ПРОВЕДЕНИЯ ТЕКУЩЕГО КОНТРОЛЯ УСПЕВАЕМОСТИ И ПРОМЕЖУТОЧНОЙ АТТЕСТАЦИИ ОБУЧАЮЩИХСЯ ПО ДИСЦИПЛИНЕ

Фонд оценочных средств для проведения текущего контроля успеваемости и промежуточной аттестации по дисциплине оформлен в виде приложения № 1 к рабочей программе дисциплины и размещен в электронной информационно-образовательной среде Университета, доступной обучающемуся через его личный кабинет

6 УЧЕБНО-МЕТОДИЧЕСКОЕ И ИНФОРМАЦИОННОЕ ОБЕСПЕЧЕНИЕ ДИСЦИПЛИНЫ		
6.1 Учебная литература		
6.1.1 Основная литература		
	Библиографическое описание	Кол-во экз. в библиотеке/ онлайн
6.1.1.1	Круглов, С. П. Введение в интеллектуальные системы управления : учеб. пособие для студентов специальностей 220401 "Мехатроника" и 210700 "Автоматика, телемеханика и связь на ж.-д. транспорте", изучающих дисциплины "Интеллектуальные системы управления" и "Интеллектуальные системы" / С. П. Круглов, В. Г. Никулин, Р. А. Сегедин. Иркутск : ИрГУПС, 2010. - 131с.	96
6.1.1.2	Афонин, В. Л. Интеллектуальные робототехнические системы: курс лекций : курс лекций / В. Л. Афонин, В. А. Макушкин. — Москва : Интернет-Университет Информационных Технологий (ИНТУИТ), 2005. — 208 с. — URL: https://biblioclub.ru/index.php?page=book&id=232978 (дата обращения: 18.04.2024). — Текст : электронный.	Онлайн
6.1.1.3	Бобиков, А. И. Интеллектуальные системы управления (Основы нечеткой логики и проектирование нечетких контроллеров) : учебное пособие / А. И. Бобиков. — Рязань : РГРТУ, 2006. — 64 с. — URL: https://e.lanbook.com/book/168350 (дата обращения: 15.04.2024). — Текст : электронный.	Онлайн
6.1.2 Дополнительная литература		
	Библиографическое описание	Кол-во экз. в библиотеке/ онлайн
6.1.2.1	Бобиков, А. И. Интеллектуальные системы управления (Проектирование нечетких ПИД-контроллеров и нечетких обратных связей, нейронные сети) : учебное пособие / А. И. Бобиков. — Рязань : РГРТУ, 2008. — 64 с. — URL: https://e.lanbook.com/book/168066 (дата обращения: 15.04.2024). — Текст : электронный.	Онлайн
6.1.2.2	Первозванский, А. А. Курс теории автоматического управления : учебное пособие для вузов / А. А. Первозванский. — 6-е изд., стер. — Санкт-Петербург : Лань, 2023. — 616 с. — URL: https://e.lanbook.com/book/322499 (дата обращения: 15.04.2024). — Текст : электронный.	Онлайн
6.1.3 Учебно-методические разработки (в т. ч. для самостоятельной работы обучающихся)		
	Библиографическое описание	Кол-во экз. в библиотеке/ онлайн
6.1.3.1	Ковыршин, С.В. Методические указания по изучению дисциплины Б1.О.43 Интеллектуальные системы управления по направлению подготовки 15.03.06 Мехатроника и робототехника, профиль Мехатроника и робототехника на транспорте / С.В. Ковыршин; ИрГУПС. – Иркутск : ИрГУПС, 2023. – 13 с. - Текст: электронный. - URL: https://www.irgups.ru/eis/for_site/umkd_files/mu_49427_1484_2024_1_signed.pdf	Онлайн
6.2 Ресурсы информационно-телекоммуникационной сети «Интернет»		
6.2.1	Научная электронная библиотека eLIBRARY.RU — https://elibrary.ru/	
6.2.2	Электронно-библиотечная система «Образовательная платформа ЮРАЙТ», https://urait.ru/	
6.2.3	Электронно-библиотечная система «Издательство Лань», https://e.lanbook.com/	
6.3 Программное обеспечение и информационные справочные системы		
6.3.1 Базовое программное обеспечение		
6.3.1.1	Microsoft Windows Professional 10, государственный контракт от 20.07.2021 № 0334100010021000013-01	
6.3.1.2	Microsoft Office Russian 2010, государственный контракт от 20.07.2021 № 0334100010021000013-01	
6.3.1.3	FoxitReader, свободно распространяемое программное обеспечение http://free-software.com.ua/pdf-viewer/foxit-reader/	
6.3.1.4	Adobe Acrobat Reader DC свободно распространяемое программное обеспечение https://get.adobe.com/ru/reader/enterprise/	
6.3.1.5	Яндекс. Браузер. Прикладное программное обеспечение общего назначения, Офисные приложения, лицензия – свободно распространяемое программное обеспечение по лицензии BSD License	
6.3.2 Специализированное программное обеспечение		

6.3.2.1	MatLab Classroom, R2010a, R2010b, лицензия от 16.03.2011 № 689810, ГК № 0334100010011000032-00000756-01
6.3.2.2	Simulink Classroom R2010a, R2010b, лицензия № 689810 сетевая, государственный контракт от 06.07.2011 №334100010011000114-0000756-01
6.3.3 Информационные справочные системы	
6.3.3.1	Не предусмотрены
6.4 Правовые и нормативные документы	
6.4.1	Не предусмотрены

7 ОПИСАНИЕ МАТЕРИАЛЬНО-ТЕХНИЧЕСКОЙ БАЗЫ, НЕОБХОДИМОЙ ДЛЯ ОСУЩЕСТВЛЕНИЯ УЧЕБНОГО ПРОЦЕССА ПО ДИСЦИПЛИНЕ	
1	Корпуса А, Б, В, Г, Д, Е ИрГУПС находятся по адресу г. Иркутск, ул. Чернышевского, д. 15; корпус Л ИрГУПС находится – по адресу г. Иркутск, ул. Лермонтова, д.80
2	Учебная аудитория Д-410 для проведения лекционных и практических занятий, лабораторных работ, групповых и индивидуальных консультаций, курсового проектирования (выполнения курсовых работ), текущего контроля и промежуточной аттестации. Основное оборудование: Специализированная мебель, персональные компьютеры. Мультимедиапроектор переносной, экран, ноутбук переносной. Для проведения занятий имеются учебно-наглядные пособия (презентации, плакаты).
3	Помещения для самостоятельной работы обучающихся оснащены компьютерной техникой, подключенной к информационно-телекоммуникационной сети «Интернет», и обеспечены доступом в электронную информационно-образовательную среду ИрГУПС. Помещения для самостоятельной работы обучающихся: – читальные залы; – учебные залы вычислительной техники А-401, А-509, А-513, А-516, Д-501, Д-503, Д-505, Д-507; – помещения для хранения и профилактического обслуживания учебного оборудования – А-521

8 МЕТОДИЧЕСКИЕ УКАЗАНИЯ ДЛЯ ОБУЧАЮЩИХСЯ ПО ОСВОЕНИЮ ДИСЦИПЛИНЫ	
Вид учебной деятельности	Организация учебной деятельности обучающегося
Лекция	<p>Лекция (от латинского «lectio» – чтение) – вид аудиторных учебных занятий. Лекция: закладывает основы научных знаний в систематизированной, последовательной, обобщенной форме; раскрывает состояние и перспективы развития соответствующей области науки и техники; концентрирует внимание обучающихся на наиболее сложных, узловых вопросах; стимулирует познавательную активность обучающихся.</p> <p>Во время лекционных занятий обучающийся должен уметь сконцентрировать внимание на изучаемых проблемах и включить в работу все виды памяти: словесную, образную и моторно-двигательную. Для этого весь материал, излагаемый преподавателем, обучающемуся необходимо конспектировать. На полях конспекта следует помечать вопросы, выделенные обучающимся для консультации с преподавателем. Выводы, полученные в виде формул, рекомендуется в конспекте подчеркивать или обводить рамкой, чтобы лучше запоминались. Полезно составить краткий справочник, содержащий определения важнейших понятий лекции. К каждому занятию следует разобрать материал предыдущей лекции. Изучая материал по учебнику или конспекту лекций, следует переходить к следующему вопросу только в том случае, когда хорошо усвоен предыдущий вопрос. Ряд вопросов дисциплины может быть вынесен на самостоятельное изучение. Такое задание требует оперативного выполнения. В конспекте лекций необходимо оставить место для освещения упомянутых вопросов. Обозначить вопросы, термины, материал, который вызывает трудности, пометить и попытаться найти ответ в рекомендуемой литературе. Если самостоятельно не удастся разобраться в материале, то необходимо сформулировать вопрос и задать преподавателю на консультации, на практическом занятии</p>
Практическое занятие	<p>Практическое занятие – вид аудиторных учебных занятий, целенаправленная форма организации учебного процесса, при реализации которой обучающиеся по заданию и под руководством преподавателя выполняют практические задания. Практические задания направлены на углубление научно-теоретических знаний и овладение определенными методами работы, в процессе которых вырабатываются умения и навыки выполнения тех или иных учебных действий в данной сфере науки. Практические занятия развивают научное мышление и речь, позволяют проверить знания обучающихся, выступают как средства оперативной обратной связи; цель практических занятий – углублять, расширять, детализировать знания, полученные на лекции, в обобщенной форме и содействовать</p>

	<p>выработке навыков профессиональной деятельности.</p> <p>На практических занятиях подробно рассматриваются основные вопросы дисциплины, разбираются основные типы задач. К каждому практическому занятию следует заранее самостоятельно выполнить домашнее задание и выучить лекционный материал к следующей теме. Систематическое выполнение домашних заданий обязательно и является важным фактором, способствующим успешному усвоению дисциплины</p>
Лабораторная работа	<p>Основной целью лабораторных работ является теоретическое обоснование, наглядное и/или экспериментальное подтверждение и/или проверка существенных теоретических положений (законов, закономерностей) анализ существующих методик и методов их реализации и т.д. Они занимают преимущественное место при изучении дисциплин обязательной части и части, формируемой участниками образовательных отношений Блока 1.</p> <p>Исходя из цели, содержанием лабораторных работ могут быть:</p> <ul style="list-style-type: none"> - экспериментальная проверка формул, методик расчета; - проведение натуральных измерений свойств, рабочих параметров, режимов работы при помощи лабораторного оборудования и/или стендов и макетов; - ознакомление, анализ и теоретические выкладки по устройству, принципу действия и способам обслуживания аппаратов, деталей машин, механизмов, процессов, протекающих в них при этом и т.д.; - наглядная графическая интерпретация чертежей, схем, объемных поверхностей и т.д., воспроизводимых с помощью специализированного программного обеспечения; - имитационное моделирование процессов, протекающих в сложных химических, физических, механических, электрических и пр. объектах; - наглядное представление о работе персонала конкретной организации или подразделения ОАО «РЖД» посредством моделирования штатных и внештатных ситуаций в виртуальных специализированных АРМ (автоматизированных рабочих мест); - установление и подтверждение закономерностей (путем сравнения проведенного эксперимента и рассчитанных значений) и т.д.; - ознакомление с методиками проведения экспериментов, наглядным устройством стенд-макетов и пр.; - установление свойств веществ, их качественных и количественных характеристик; - анализ различных характеристик процессов, в том числе производственных и иных процессов; - расчет параметров различных явлений и процессов, смоделировать которые не возможно в реальных условиях (например, чрезвычайные ситуации и пр.); - наблюдение развития явлений, процессов и др. <p>Допускается иное содержание лабораторных работ, если это будет способствовать реализации целей и задач дисциплины и формированию соответствующих компетенций.</p> <p>По характеру выполняемых лабораторных работ возможны:</p> <ul style="list-style-type: none"> - ознакомительные работы, используемые для закрепления изученного теоретического материала; - аналитические работы, используемые для получения новой информации на основе формализованных методов; - творческие работы, ориентированные на самостоятельный выбор подходов решения задач. <p>Прежде, чем приступить к лабораторным занятиям, обучающимся необходимо повторить теоретический материал по теме работы. Каждая лабораторная работа оснащена методическими указаниями, разработанными преподавателями, ведущими дисциплину</p>
Самостоятельная работа	<p>Обучение по дисциплине «Интеллектуальные системы управления» предусматривает активную самостоятельную работу обучающегося. В разделе 4 рабочей программы, который называется «Структура и содержание дисциплины», все часы самостоятельной работы расписаны по темам и вопросам, а также указана необходимая учебная литература: обучающийся изучает учебный материал, разбирает примеры и решает разноуровневые задачи в рамках выполнения как общих домашних заданий, так и индивидуальных домашних заданий (ИДЗ) и других видов работ, предусмотренных рабочей программой дисциплины. При выполнении домашних заданий обучающемуся следует обратиться к задачам, решенным на предыдущих практических занятиях, решенным домашним работам, а также к примерам, приводимым лектором. Если этого будет недостаточно для выполнения всей работы можно дополнительно воспользоваться учебными пособиями, приведенными в разделе 6.1 «Учебная литература». Если, несмотря на изученный материал, задание выполнить не удастся, то в обязательном порядке необходимо посетить консультацию преподавателя, ведущего практические занятия, и/или консультацию лектора.</p> <p>Домашние задания, индивидуальные домашние задания и другие работы, предусмотренные рабочей программой дисциплины должны быть выполнены</p>

	обучающимся в установленные преподавателем сроки в соответствии с требованиями к оформлению текстовой и графической документации, сформулированным в Положении «Требования к оформлению текстовой и графической документации. Нормоконтроль»
Комплекс учебно-методических материалов по всем видам учебной деятельности, предусмотренным рабочей программой дисциплины (модуля), размещен в электронной информационно-образовательной среде ИрГУПС, доступной обучающемуся через его личный кабинет	

Приложение № 1 к рабочей программе

ФОНД ОЦЕНОЧНЫХ СРЕДСТВ

**для проведения текущего контроля успеваемости
и промежуточной аттестации**

1. Общие положения

Фонд оценочных средств (ФОС) является составной частью нормативно-методического обеспечения системы оценки качества освоения обучающимися образовательной программы.

Фонд оценочных средств предназначен для использования обучающимися, преподавателями, администрацией ИрГУПС, а также сторонними образовательными организациями для оценивания качества освоения образовательной программы и уровня сформированности компетенций у обучающихся.

Задачами ФОС являются:

- оценка достижений обучающихся в процессе изучения дисциплины;
- обеспечение соответствия результатов обучения задачам будущей профессиональной деятельности через совершенствование традиционных и внедрение инновационных методов обучения в образовательный процесс;
- самоподготовка и самоконтроль обучающихся в процессе обучения.

Фонд оценочных средств сформирован на основе ключевых принципов оценивания: валидность, надежность, объективность, эффективность.

Для оценки уровня сформированности компетенций используется трехуровневая система:

- минимальный уровень освоения, обязательный для всех обучающихся по завершению освоения образовательной программы; дает общее представление о виде деятельности, основных закономерностях функционирования объектов профессиональной деятельности, методов и алгоритмов решения практических задач;
- базовый уровень освоения, превышение минимальных характеристик сформированности компетенций; позволяет решать типовые задачи, принимать профессиональные и управленческие решения по известным алгоритмам, правилам и методикам;
- высокий уровень освоения, максимально возможная выраженность характеристик компетенций; предполагает готовность решать практические задачи повышенной сложности, нетиповые задачи, принимать профессиональные и управленческие решения в условиях неполной определенности, при недостаточном документальном, нормативном и методическом обеспечении.

2. Перечень компетенций, в формировании которых участвует дисциплина.

Программа контрольно-оценочных мероприятий. Показатели оценивания компетенций, критерии оценки

Дисциплина «Интеллектуальные системы управления» участвует в формировании компетенций:

ОПК-11. Способен разрабатывать и применять алгоритмы и современные цифровые программные методы расчетов и проектирования отдельных устройств и подсистем мехатронных и робототехнических систем с использованием стандартных исполнительных и управляющих устройств, средств автоматики, измерительной и вычислительной техники в соответствии с техническим заданием, разрабатывать цифровые алгоритмы и программы управления робототехнических систем

ПК-1. Способен проектировать и конструировать элементы мехатронных и робототехнических систем

Программа контрольно-оценочных мероприятий очная форма обучения

№	Наименование контрольно-оценочного мероприятия	Объект контроля	Код индикатора достижения компетенции	Наименование оценочного средства (форма проведения*)
8 семестр				
1.0	Раздел 1. Классификация интеллектуальных систем управления			
1.1	Текущий контроль	Тема 1. История развития искусственного интеллекта и интеллектуального управления. Классификация методов искусственного интеллекта (ИИ) в мехатронике и робототехнике (Л)	ОПК-11.3	Конспект (письменно)
1.2	Текущий контроль	Тема 2. Изучение основных компонентов ИИ и экспертных систем (ПЗ)	ОПК-11.3	Конспект (письменно) В рамках ПП**: Разноуровневые задачи (задания/письменно)
1.3	Текущий контроль	Тема 3. Принципы построения экспертных регуляторов на основе генетических алгоритмов (Л)	ОПК-11.3	Конспект (письменно)
1.4	Текущий контроль	Тема 4. Изучение принципов построения экспертных регуляторов и оперативно-советующих экспертных систем (ПЗ)	ОПК-11.3 ПК-1.3	Конспект (письменно) В рамках ПП**: Разноуровневые задачи (задания/письменно)
2.0	Раздел 2. Нейронные сети в системах управления			
2.1	Текущий контроль	Тема 5. Общие сведения об искусственных нейронных сетях (ИНС). Математическая модель персептрона (Л)	ОПК-11.3 ПК-1.3	Конспект (письменно)
2.2	Текущий контроль	Тема 6. Алгоритмы обратного распространения ошибки в задачах программного управления и ПИД-регулирования (Л)	ОПК-11.3 ПК-1.3	Конспект (письменно)
2.3	Текущий контроль	Тема 7. Исследование алгоритма обратного распространения ошибки (backpropagation) на языке MatLab с пакетом Neuronet (ЛР)	ОПК-11.3 ПК-1.3	Лабораторная работа (письменно/устно) В рамках ПП**: Лабораторная работа (письменно/устно)
2.4	Текущий контроль	Тема 8. Основные типы и структуры нейроуправления. Основные направления развития нейросетевых технологий и	ОПК-11.3	Конспект (письменно)

		технологий нейроруправления в мехатронике и робототехнике (Л)		
2.5	Текущий контроль	Тема 9. Изучение особенностей применения алгоритма обратного распространения ошибки сигнала в системах управления (ПЗ)	ОПК-11.3	Конспект (письменно) В рамках ПП**: Разноуровневые задачи (задания/письменно)
2.6	Текущий контроль	Тема 10. Исследование реакции системы на ступенчатую функцию и гармонический сигнал, и определение переходных функций и частотных характеристик на языке Matlab с пакетами Simulink, NeroNet с нейросетевой моделью регулятора (ЛР)	ОПК-11.3 ПК-1.3	Лабораторная работа (письменно/устно) В рамках ПП**: Лабораторная работа (письменно/устно)
3.0	Раздел 3. Нечеткая логика в системах управления			
3.1	Текущий контроль	Тема 11. Основы теории нечетких множеств (Л)	ОПК-11.3	Конспект (письменно)
3.2	Текущий контроль	Тема 12. Изучение принципов построения интеллектуальных систем с сигнальной самонастройкой нечеткого регулятора (ПЗ)	ОПК-11.3	Конспект (письменно) В рамках ПП**: Разноуровневые задачи (задания/письменно)
3.3	Текущий контроль	Тема 13. Исследование реакции системы на ступенчатую функцию и гармонический сигнал, и определение переходной функции и частотных характеристик на языке Matlab с пакетами пакетами Simulink, NeroNet с ПИД-нейрорегулятором (ЛР)	ОПК-11.3 ПК-1.3	Конспект (письменно) В рамках ПП**: Лабораторная работа (письменно/устно)
3.4	Текущий контроль	Тема 14. Управление на базе нечеткой логики (Л)	ОПК-11.3	Конспект (письменно)
3.5	Текущий контроль	Тема 15. Изучение принципа работы параметрически самонастраиваемого нечеткого ПИД-контроллера (ПЗ)	ОПК-11.3	Конспект (письменно) В рамках ПП**: Разноуровневые задачи (задания/письменно)
3.6	Текущий контроль	Тема 16. Исследование реакции системы на ступенчатую функцию и гармонический сигнал, и определение переходной функции и частотных характеристик на языке Matlab с пакетами Simulink, Fuzzy с ПИД – нечетким регулятором (ЛР)	ОПК-11.3 ПК-1.3	Лабораторная работа (письменно/устно) В рамках ПП**: Лабораторная работа (письменно/устно)
3.7	Текущий контроль	Тема 17. Алгоритмы Мамдани и Сугено. Применение нечетких алгоритмов управления в мехатронике и робототехнике (Л)	ОПК-11.3 ПК-1.3	Конспект (письменно)
3.8	Текущий контроль	Тема 18. Изучение принципов построения интеллектуальных систем с адаптивной самонастройкой нейро-нечеткого регулятора (ПЗ)	ОПК-11.3	Конспект (письменно) В рамках ПП**: Разноуровневые задачи (задания/письменно)
3.9	Текущий контроль	Тема 19. Исследование статических и динамических свойств системы с адаптивным нейро-нечетким регулятором (ЛР)	ОПК-11.3 ПК-1.3	Лабораторная работа (письменно/устно) В рамках ПП**: Лабораторная работа (письменно/устно)
	Промежуточная	Разделы:	ОПК-11.3	Экзамен (собеседование)

	аттестация	1. Классификация интеллектуальных систем управления 2. Нейронные сети в системах управления 3. Нечеткая логика в системах управления	ПК-1.3	Экзамен - тестирование (компьютерные технологии)
--	------------	--	--------	--

*Форма проведения контрольно-оценочного мероприятия: устно, письменно, компьютерные технологии.

**ПП – практическая подготовка

Описание показателей и критериев оценивания компетенций.

Описание шкал оценивания

Контроль качества освоения дисциплины включает в себя текущий контроль успеваемости и промежуточную аттестацию. Текущий контроль успеваемости и промежуточная аттестация обучающихся проводятся в целях установления соответствия достижений обучающихся поэтапным требованиям образовательной программы к результатам обучения и формирования компетенций.

Текущий контроль успеваемости – основной вид систематической проверки знаний, умений, навыков обучающихся. Задача текущего контроля – оперативное и регулярное управление учебной деятельностью обучающихся на основе обратной связи и корректировки. Результаты оценивания учитываются в виде средней оценки при проведении промежуточной аттестации.

Для оценивания результатов обучения используется четырехбалльная шкала: «отлично», «хорошо», «удовлетворительно», «неудовлетворительно» и двухбалльная шкала: «зачтено», «не зачтено».

Перечень оценочных средств, используемых для оценивания компетенций, а также краткая характеристика этих средств приведены в таблице.

Текущий контроль

№	Наименование оценочного средства	Краткая характеристика оценочного средства	Представление оценочного средства в ФОС
1	Разноуровневые задачи (задания)	Различают задачи: – репродуктивного уровня, позволяющие оценивать и диагностировать знание фактического материала (базовые понятия, алгоритмы, факты) и умение правильно использовать специальные термины и понятия, узнавание объектов изучения в рамках определенного раздела дисциплины; может быть использовано для оценки знаний и умений обучающихся; – реконструктивного уровня, позволяющие оценивать и диагностировать умения синтезировать, анализировать, обобщать фактический и теоретический материал с формулированием конкретных выводов, установлением причинно-следственных связей; может быть использовано для оценки знаний, умений, навыков и (или) опыта деятельности обучающихся; – творческого уровня, позволяющие оценивать и диагностировать умения, интегрировать знания различных областей, аргументировать собственную точку зрения; может быть использовано для оценки знаний, умений, навыков и (или) опыта деятельности обучающихся	Комплект разноуровневых задач и заданий или комплекты задач и заданий определенного уровня
2	Конспект	Особый вид текста, в основе которого лежит аналитико-синтетическая переработка информации первоисточника (исходного текста). Цель этой деятельности — выявление, систематизация и обобщение (с возможной критической оценкой) наиболее ценной (для конспектирующего)	Темы конспектов

		информации. Может быть использовано для оценки знаний, умений, навыков и (или) опыта деятельности обучающихся	
3	Лабораторная работа	Средство, позволяющее оценить умение обучающегося письменно/устно излагать суть поставленной задачи, самостоятельно применять стандартные методы решения поставленной задачи с использованием имеющейся лабораторной базы, проводить анализ полученного результата работы. Может быть использовано для оценки умений, навыков и (или) опыта деятельности обучающихся	Образец задания для выполнения лабораторной работы и примерный перечень вопросов для ее защиты

Промежуточная аттестация

№	Наименование оценочного средства	Краткая характеристика оценочного средства	Представление оценочного средства в ФОС
1	Экзамен	Средство, позволяющее оценить знания, умения, навыков и (или) опыта деятельности обучающегося по дисциплине. Может быть использовано для оценки знаний, умений, навыков и (или) опыта деятельности обучающихся	Перечень теоретических вопросов и практических заданий (образец экзаменационного билета) к экзамену
2	Тест – промежуточная аттестация в форме экзамена	Система автоматизированного контроля освоения компетенций (части компетенций) обучающимся по дисциплине (модулю) с использованием информационно-коммуникационных технологий. Может быть использовано для оценки знаний, умений, навыков и (или) опыта деятельности обучающихся	Фонд тестовых заданий

Критерии и шкалы оценивания компетенций в результате изучения дисциплины при проведении промежуточной аттестации в форме экзамена. Шкала оценивания уровня освоения компетенций

Шкала оценивания	Критерии оценивания	Уровень освоения компетенции
«отлично»	Обучающийся правильно ответил на теоретические вопросы. Показал отличные знания в рамках учебного материала. Правильно выполнил практические задания. Показал отличные умения и владения навыками применения полученных знаний и умений при решении задач в рамках учебного материала. Ответил на все дополнительные вопросы	Высокий
«хорошо»	Обучающийся с небольшими неточностями ответил на теоретические вопросы. Показал хорошие знания в рамках учебного материала. С небольшими неточностями выполнил практические задания. Показал хорошие умения и владения навыками применения полученных знаний и умений при решении задач в рамках учебного материала. Ответил на большинство дополнительных вопросов	Базовый
«удовлетворительно»	Обучающийся с существенными неточностями ответил на теоретические вопросы. Показал удовлетворительные знания в рамках учебного материала. С существенными неточностями выполнил практические задания. Показал удовлетворительные умения и владения навыками применения полученных знаний и умений при решении задач в рамках учебного материала. Допустил много неточностей при ответе на дополнительные вопросы	Минимальный
«неудовлетворительно»	Обучающийся при ответе на теоретические вопросы и при выполнении практических заданий продемонстрировал	Компетенция не сформирована

	недостаточный уровень знаний и умений при решении задач в рамках учебного материала. При ответах на дополнительные вопросы было допущено множество неправильных ответов	
--	---	--

Тест – промежуточная аттестация в форме экзамена

Критерии оценивания	Шкала оценивания
Обучающийся верно ответил на 90 – 100 % тестовых заданий при прохождении тестирования	«отлично»
Обучающийся верно ответил на 80 – 89 % тестовых заданий при прохождении тестирования	«хорошо»
Обучающийся верно ответил на 70 – 79 % тестовых заданий при прохождении тестирования	«удовлетворительно»
Обучающийся верно ответил на 69 % и менее тестовых заданий при прохождении тестирования	«неудовлетворительно»

Критерии и шкалы оценивания результатов обучения при проведении текущего контроля успеваемости

Разноуровневые задачи (задания)

Шкалы оценивания		Критерии оценивания
«отлично»	«зачтено»	Демонстрирует очень высокий/высокий уровень знаний, умений, навыков в соответствии с критериями оценивания. Все требования, предъявляемые к заданию, выполнены
«хорошо»		Демонстрирует достаточно высокий/выше среднего уровень знаний, умений, навыков в соответствии с критериями оценивания. Все требования, предъявляемые к заданию, выполнены
«удовлетворительно»		Демонстрирует средний уровень знаний, умений, навыков в соответствии с критериями оценивания. Большинство требований, предъявляемых к заданию, выполнены. Демонстрирует низкий/ниже среднего уровень знаний, умений, навыков в соответствии с критериями оценивания. Многие требования, предъявляемые к заданию, не выполнены
«неудовлетворительно»	«не зачтено»	Демонстрирует очень низкий уровень знаний, умений, навыков в соответствии с критериями оценивания. Не ответа.

Конспект

Шкалы оценивания		Критерии оценивания
«отлично»	«зачтено»	Конспект по теме выполнен в обозначенный преподавателем срок. Конспект выполнен обучающимся по заданной теме в полном объеме с соблюдением необходимой последовательности. Обучающийся работал полностью самостоятельно; раскрыл тему полностью и ответил на все вопросы преподавателя по конкретной теме конспекта. Конспект оформлен аккуратно, в наиболее оптимальной для фиксации результатов форме
«хорошо»		Конспект по теме выполнен в обозначенный преподавателем срок. Конспект выполнен обучающимся по заданной теме в полном объеме с соблюдением необходимой последовательности. Обучающийся работал полностью самостоятельно; раскрыл тему не полностью и ответил на часть вопросов преподавателя по конкретной теме конспекта. Конспект оформлен аккуратно, с незначительными исправлениями

«удовлетворительно»		<p>Конспект по теме выполнен в обозначенный преподавателем срок.</p> <p>Конспект выполнен обучающимся по заданной теме в не полном объеме с частичным соблюдением необходимой последовательности. Обучающийся работал полностью самостоятельно; раскрыл тему не полностью и ответил на часть вопросов преподавателя по конкретной теме конспекта. Конспект оформлен не аккуратно</p>
«неудовлетворительно»	«не зачтено»	<p>Конспект по теме не выполнен в обозначенный преподавателем срок.</p> <p>Конспект выполнен обучающимся не по заданной теме в не полном объеме без соблюдения необходимой последовательности. Обучающийся работал не самостоятельно; не раскрыл тему и не ответил на вопросы преподавателя по конкретной теме конспекта. Конспект оформлен не аккуратно</p>

Лабораторная работа

Шкалы оценивания		Критерии оценивания
«отлично»		<p>Лабораторная работа выполнена в обозначенный преподавателем срок, письменный отчет без замечаний.</p> <p>Лабораторная работа выполнена обучающимся в полном объеме с соблюдением необходимой последовательности. Обучающийся работал полностью самостоятельно; показал необходимые для проведения работы теоретические знания, практические умения и навыки. Работа (отчет) оформлена аккуратно, в наиболее оптимальной для фиксации результатов форме</p>
«хорошо»	«зачтено»	<p>Лабораторная работа выполнена в обозначенный преподавателем срок, письменный отчет с небольшими недочетами.</p> <p>Лабораторная работа выполнена обучающимся в полном объеме и самостоятельно. Допущены отклонения от необходимой последовательности выполнения, не влияющие на правильность конечного результата. Работа показывает знание обучающимся основного теоретического материала и овладение умениями, необходимыми для самостоятельного выполнения работы. Допущены неточности и небрежность в оформлении результатов работы (отчета)</p>
«удовлетворительно»		<p>Лабораторная работа выполнена с задержкой, письменный отчет с недочетами.</p> <p>Лабораторная работа выполняется и оформляется обучающимся при посторонней помощи. На выполнение работы затрачивается много времени. Обучающийся показывает знания теоретического материала, но испытывает затруднение при самостоятельной работе с источниками знаний или приборами</p>
«неудовлетворительно»	«не зачтено»	<p>Лабораторная работа не выполнена, письменный отчет не представлен.</p> <p>Результаты, полученные обучающимся, не позволяют сделать правильных выводов и полностью расходятся с поставленной целью. Показывается плохое знание теоретического материала и отсутствие необходимых умений.</p> <p>Лабораторная работа не выполнена, у учащегося отсутствуют необходимые для проведения работы теоретические знания, практические умения и навыки</p>

3. Типовые контрольные задания или иные материалы, необходимые для оценки знаний, умений, навыков и (или) опыта деятельности

3.1 Типовые контрольные задания для решения разноуровневых задач (заданий)

Контрольные варианты заданий выложены в электронной информационно-образовательной среде ИрГУПС, доступной обучающемуся через его личный кабинет.

Ниже приведен образец типовых вариантов заданий для решения разноуровневых задач.

Образец заданий для решения разноуровневых задач
«Изучение основных компонентов ИИ и экспертных систем»

Сколько настраиваемых параметров имеет математическая модель нейрона?
Чему равно скалярное произведение (\bar{w}, \bar{x}) если размерность векторов \bar{w} и \bar{x} равна N?
Какие значения выдает пороговая функция активации?
Чему равна производная сигмоидной функции активации? Выразите ответ через сигмоидную функцию.

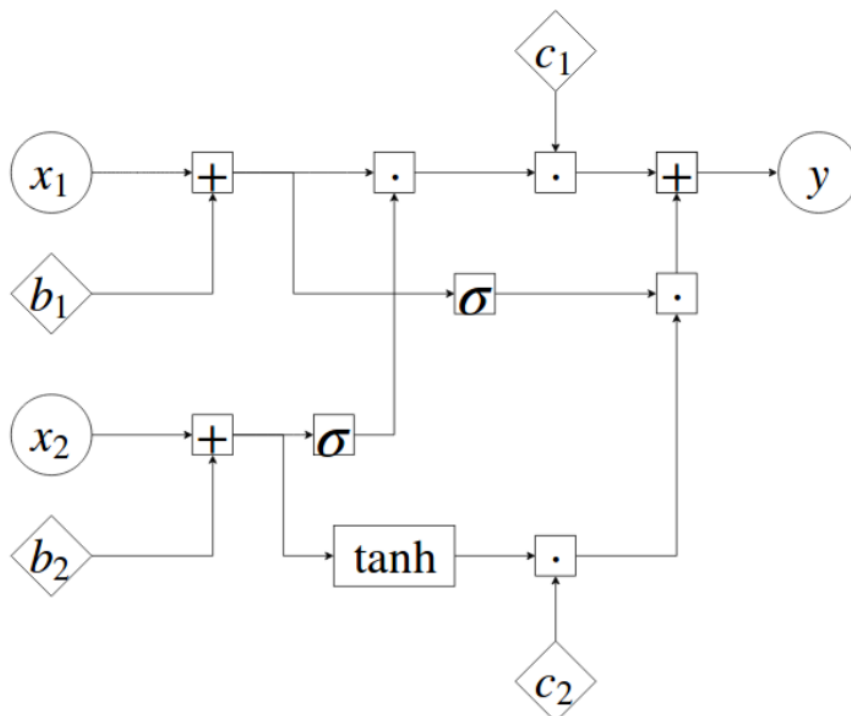
Найдите коэффициенты w и b , которые позволяют моделировать функцию "НЕ" при помощи одного нейрона со ступенчатой функцией активации step :
 $y(x) = \text{step}(w \cdot x + b)$

Образец заданий для решения разноуровневых задач
«Тема 4. Изучение принципов построения экспертных регуляторов и оперативно-советующих экспертных систем»

Образец заданий для решения разноуровневых задач

Смоделировать нейрон И: введите w_1 , w_2 и b , при которых нейрон, смоделированный функцией $y(x_1, x_2) = \text{step}(w_1 \cdot x_1 + w_2 \cdot x_2 + b)$ будет удовлетворять таблице истинности функции AND: $y(0,0)=0$, $y(0,1)=0$, $y(1,0)=0$ и $y(1,1)=1$. Не забудьте, что у нас пороговая функция активации.

Рассмотрим граф вычисления:



Здесь x_1, x_2 -- входы в граф, b_1, b_2, c_1, c_2 -- настраиваемые параметры.

Запишите математическое выражение, которое задает этот граф.

Здесь $x1x1$, $x2x2$ -- входы в граф, $b1b1$, $b2b2$, $c1c1$, $c2c2$ -- настраиваемые параметры.

Задача: запишите математическое выражение, которое задает этот граф.

3.2 Типовые контрольные задания для написания конспекта

Контрольные варианты заданий выложены в электронной информационно-образовательной среде ИрГУПС, доступной обучающемуся через его личный кабинет.

Ниже приведен образец типовых вариантов заданий для написания конспектов.

Образец тем конспектов

«Тема 1. История развития искусственного интеллекта и интеллектуального управления.
Классификация методов искусственного интеллекта (ИИ) в мехатронике и робототехнике
(Л)»

1. Эволюция методов искусственного интеллекта
2. Направления и основные задачи искусственного интеллекта
3. Системы, основанные на знаниях, и их применение в задаче управления
4. Механизмы систем, основанных на знаниях
5. Определение базы знаний
6. Классификация интеллектуальных систем управления
7. Классификация методов интеллектуального управления
8. Математическая модель нейрона
9. Пороговая функция активации
10. Булевы операции в виде нейронов

Образец тем конспектов

«Тема 2. Изучение основных компонентов ИИ и экспертных систем (ПЗ)»

1. Свойства биологических нейросетей
2. Математическая модель перцептрона
3. Основные функции активации в базовых процессорных элементах
4. Виды, классификация нейронных сетей
5. Сущность основных функций нейросетей в интеллектуальных нейронных сетях
6. Основные направления развития нейротехнологий в мехатронных и робототехнических системах

Образец тем конспектов

«Тема 3. Принципы построения экспертных регуляторов на основе генетических алгоритмов
(Л)»

1. Алгоритм обратного распространения ошибки сигнала
2. Особенности алгоритма обратного распространения ошибки в контуре настройки объекта управления
3. Характерные особенности алгоритма обратного распространения ошибки при настройке ПИД-регулятора
4. Генетический алгоритм минимизации целевых функций и его применение в задаче оптимизации

3.3 Типовые задания для выполнения лабораторной работы и примерный перечень вопросов для ее защиты

Контрольные варианты заданий выложены в электронной информационно-образовательной среде ИрГУПС, доступной обучающемуся через его личный кабинет.

Ниже приведен образец типовых вариантов заданий для выполнения лабораторных работ и примерный перечень вопросов для их защиты.

Образец заданий для выполнения лабораторных работ и примерный перечень вопросов для их защиты

«Исследование алгоритма обратного распространения ошибки (backpropagation) на языке MatLab с пакетом Neuronet (ЛР)»

1. Что называется сигмоидальной функцией?
2. Чем отличается сигмоидальная функция от функции гиперболический тангенс?
3. Почему в алгоритме обратного распространения ошибки сигнала не используются пороговые функции?
4. В чем заключаются особенности алгоритма обратного распространения?
5. С помощью пакета Neuronet на языке Matlab по заданному алгоритму составить программу backpropagation (BP) и 1) обучить нейронную сеть одной из выбранной студентом бинарных функций И, ИЛИ, ИЛИ-НЕ (стрелка Пирса), И-НЕ (штрих Шеффера), XOR (исключающее ИЛИ). Составить отчет, который должен содержать таблицу истинности взятого логического элемента, листинг программы на языке MatLab, таблицу истинности от обученной нейронной сети при количестве циклов обучения 100, 1000, 100000; 2) обучить нейронную сеть поведению колебательного звена с заданными параметрами и вывести графики переходных процессов при количестве циклов обучения 1000, 10000, 100000.

Образец заданий для выполнения лабораторных работ и примерный перечень вопросов для их защиты

«Исследование реакции системы на ступенчатую функцию и гармонический сигнал, и определение переходных функций и частотных характеристик на языке Matlab с пакетами Simulink, NeroNet с нейросетевой моделью регулятора (ЛР)»

1. Какие временные характеристики сигнала ЛСС определяет переходная функция?
2. Перечислите частотные характеристики ЛСС.
3. Чем отличаются принципы построения нейросетевой модели регулятора и ПИД-нейрорегулятора?
4. Собрать схему лабораторной установки с генератором ступенчатого и гармонического сигналов для объекта управления – колебательного звена – в среде Simulink. Используя пакет Neuronet, разработать и исследовать нейросетевую модель регулятора для управления колебательным звеном.

Образец заданий для выполнения лабораторных работ и примерный перечень вопросов для их защиты

«Исследование реакции системы на ступенчатую функцию и гармонический сигнал, и определение переходной функции и частотных характеристик на языке Matlab с пакетами пакетами Simulink, NeroNet с ПИД-нейрорегулятором (ЛР)»

1. Перечислите основные достоинства и недостатки ПИД-регуляторов
2. Какие функции при настройке выполняет нейронная сеть?
3. Является ли АС с ПИД-нейрорегулятором астатической?
4. Собрать схему лабораторной установки с генератором ступенчатого и гармонического сигналов для объекта управления – колебательного звена – в среде SimuLink. Используя пакет Neuronet, разработать модель ПИД-нейрорегулятора для управления колебательным звеном. Полученные временные и частотные характеристики сравнить с результатами исследований лабораторной работы 3.

3.4 Типовые контрольные задания для проведения тестирования

Фонд тестовых заданий по дисциплине содержит тестовые задания, распределенные по разделам и темам, с указанием их количества и типа.

Структура фонда тестовых заданий по дисциплине

Индикатор достижения компетенции	Тема в соответствии с РПД	Характеристика ТЗ	Количество тестовых заданий, типы ТЗ
ОПК-11.3	История развития искусственного интеллекта и интеллектуального управления. Классификация методов искусственного интеллекта (ИИ) в мехатронике и робототехнике (Л)	Знание	1 – ОТЗ 1 – ЗТЗ
		Умение	1 – ОТЗ 1 – ЗТЗ
		Навык и (или) опыт деятельности	1 – ОТЗ 1 – ЗТЗ
ОПК-11.3	Изучение основных компонентов ИИ и экспертных систем (ПЗ)	Знание	1 – ОТЗ 1 – ЗТЗ
		Умение	1 – ОТЗ 1 – ЗТЗ
		Навык и (или) опыт деятельности	1 – ОТЗ 1 – ЗТЗ
ОПК-11.3	Принципы построения экспертных регуляторов на основе генетических алгоритмов (Л)	Знание	1 – ОТЗ 1 – ЗТЗ
		Умение	1 – ОТЗ 1 – ЗТЗ
		Навык и (или) опыт деятельности	1 – ОТЗ 1 – ЗТЗ
ОПК-11.3 ПК-1.3	Изучение принципов построения экспертных регуляторов и оперативно-советующих экспертных систем (ПЗ)	Знание	1 – ОТЗ 1 – ЗТЗ
		Умение	1 – ОТЗ 1 – ЗТЗ
		Навык и (или) опыт деятельности	1 – ОТЗ 1 – ЗТЗ
ОПК-11.3 ПК-1.3	Общие сведения об искусственных нейронных сетях (ИНС). Математическая модель персептрона (Л)	Знание	1 – ОТЗ 1 – ЗТЗ
		Умение	1 – ОТЗ 1 – ЗТЗ
		Навык и (или) опыт деятельности	1 – ОТЗ 1 – ЗТЗ
ОПК-11.3 ПК-1.3	Алгоритмы обратного распространения ошибки в задачах программного управления и ПИД-регулирования (Л)	Знание	1 – ОТЗ 1 – ЗТЗ
		Умение	1 – ОТЗ 1 – ЗТЗ
		Навык и (или) опыт деятельности	1 – ОТЗ 1 – ЗТЗ
ОПК-11.3	Основные типы и структуры нейроуправления. Основные направления развития нейросетевых технологий и технологий нейроуправления в мехатронике и робототехнике (Л)	Знание	1 – ОТЗ 1 – ЗТЗ
		Умение	1 – ОТЗ 1 – ЗТЗ
		Навык и (или) опыт деятельности	1 – ОТЗ 1 – ЗТЗ
ОПК-11.3	Изучение особенностей применения алгоритма обратного распространения ошибки сигнала в системах управления (ПЗ)	Знание	1 – ОТЗ 1 – ЗТЗ
		Умение	1 – ОТЗ 1 – ЗТЗ
		Навык и (или) опыт деятельности	1 – ОТЗ 1 – ЗТЗ
ОПК-11.3	Основы теории нечетких множеств (Л)	Знание	1 – ОТЗ 1 – ЗТЗ
		Умение	1 – ОТЗ 1 – ЗТЗ
		Навык и (или) опыт деятельности	1 – ОТЗ 1 – ЗТЗ
ОПК-11.3	Изучение принципов построения интеллектуальных систем с сигнальной самонастройкой нечеткого регулятора (ПЗ)	Знание	1 – ОТЗ 1 – ЗТЗ

		Умение	1 – ОТЗ 1 – ЗТЗ
		Навык и (или) опыт деятельности	1 – ОТЗ 1 – ЗТЗ
ОПК-11.3	Управление на базе нечеткой логики (Л)	Знание	1 – ОТЗ 1 – ЗТЗ
		Умение	1 – ОТЗ 1 – ЗТЗ
		Навык и (или) опыт деятельности	1 – ОТЗ 1 – ЗТЗ
ОПК-11.3	Изучение принципа работы параметрически самонастраиваемого нечеткого ПИД-контроллера (ПЗ)	Знание	1 – ОТЗ 1 – ЗТЗ
		Умение	1 – ОТЗ 1 – ЗТЗ
		Навык и (или) опыт деятельности	1 – ОТЗ 1 – ЗТЗ
ОПК-11.3 ПК-1.3	Алгоритмы Мамдани и Сугено. Применение нечетких алгоритмов управления в мехатронике и робототехнике (Л)	Знание	1 – ОТЗ 1 – ЗТЗ
		Умение	1 – ОТЗ 1 – ЗТЗ
		Навык и (или) опыт деятельности	1 – ОТЗ 1 – ЗТЗ
ОПК-11.3	Изучение принципов построения интеллектуальных систем с адаптивной самонастройкой нейро-нечеткого регулятора (ПЗ)	Знание	1 – ОТЗ 1 – ЗТЗ
		Умение	1 – ОТЗ 1 – ЗТЗ
		Навык и (или) опыт деятельности	1 – ОТЗ 1 – ЗТЗ
		Итого	42 – ОТЗ 42 – ЗТЗ

Полный комплект ФТЗ хранится в электронной информационно-образовательной среде ИрГУПС и обучающийся имеет возможность ознакомиться с демонстрационным вариантом ФТЗ.

Ниже приведен образец типового варианта итогового теста, предусмотренного рабочей программой дисциплины.

1. Дайте определение понятия «интеллект»

А) Способность человека к изобретательской деятельности.

Б) Способность человека к творческому мышлению.

В) Способность осмысленно приобретать, воспроизводить и использовать знания, понимать конкретные и абстрактные идеи, постигать отношения между идеями и объектами.

А) Сколько настраиваемых параметров имеет математическая модель нейрона?

Б) На один больше, чем входов

В) Столько же, сколько входов

Г) Один

Д) У математической модели нейрона нет настраиваемых параметров

Какие значения выдает пороговая функция активации? Запишите правильный ответ

Ответ: 0, 1

Выберите верные утверждения (во всех вопросах подразумевается нейрон с пороговой функцией активации):

А) Разделяющая поверхность является подмножеством пространства векторов \vec{x}

Б) Разделяющая поверхность задается формулой $(\vec{x}, \vec{\omega}) + b = 0$

- В) Разделяющая поверхность нейрона линейна
- Г) Разделяющая поверхность - это геометрическое место точек, где функция активации меняет свое значение (в любой ϵ окрестности любой из таких точек находятся два различных значения функции активации)
- Д) В случае, когда у нейрона 2 входа, разделяющая поверхность - это прямая
- Е) **Все утверждения верны**

Дайте определение понятия «интеллектуальная система».

- А) Система, которая имитирует функции коры головного мозга человека.
- Б) Система, которая заменяет человека в некоторых его действиях.
- В) Система, которая имитирует поведение человека.

Выберите все подходящие ответы из списка

Сигмоида не превышает нуля

Сигмоида стремится к единице при аргументе, стремящемся к минус бесконечности

Результат вычисления функции сигмоиды принимает только положительные значения

Если ввести параметр температуры, то можно регулировать наклон сигмоиды

Из чего состоит биологический нейрон?

- А) **Из дендритов, сомы и аксона нервной клетки.**
- Б) Из синапсов, сомы и аксона нервной клетки.
- В) Из большого числа нервных окончаний.

Какая функция активации используется в персептроне? Запишите правильный ответ

Ответ: Гиперболический тангенс.

Какой из подходов теории искусственного интеллекта используется при организации нейронных сетей?

- А) Прагматический.
- Б) **Бионический.**
- В) Бихевиористический.

Какую функцию в биологическом нейроне выполняют синапсы?

- А) Функцию активации.
- Б) **Функцию нервных окончаний, через которые передаются нервные импульсы к другим нейронам.**
- В) Функцию тела клетки.

Как осуществляется нейроуправление в ПИД-регуляторах?

- А) С автономным и непосредственным обучением.
- Б) С автономным обучением по заданной программе.
- В) **С непосредственным обучением в замкнутом контуре управления.**

Какое управление осуществляет оперативно-советующая экспертная система?

- А) **Управление в реальном (ускоренном) масштабе времени.**
- Б) Программное управление.
- В) Позиционное управление.

Когда используются нечеткие системы?

- А) **Когда частично известна математическая модель объекта управления.**
- Б) При невозможности применения стохастического (статистического, вероятностного) подхода.
- В) Когда человек не может принять какого-либо решения.

Какие высказывания называются составными (продукционными правилами или продукциями)?

- А) Высказывания «ЕСЛИ.., ТО..».
- Б) **Высказывания «ЕСЛИ.., ТО..», «ЕСЛИ.., ТО.., ИНАЧЕ» с союзами И или ИЛИ.**
- В) Высказывания «ЕСЛИ.., ТО.., ИНАЧЕ».

Какие переменные в нечеткой логике называются лингвистическими?

- А) Входные и выходные переменные, которые могут принимать нечеткие значения.
- Б) Входные переменные, которые могут принимать нечеткие значения.
- В) Выходные переменные, которые могут принимать нечеткие значения.

Что определяет операция нечеткого вывода?

- А) **Степень принадлежности результата обобщения всего набора продукций, собственно вывод и заключение, нечеткое значение управляющей переменной.**
- Б) Степень принадлежности результата обобщения всего набора продукций, собственно вывод и заключение, четкое значение управляющей переменной.
- В) Степень принадлежности результата обобщения всего набора продукций, собственно вывод и заключение.

Какие методы используются для устранения нечеткости окончательного результата?

- А) Метод тяжелого шарика и метод центра максимума.
- Б) Метод тяжелого шарика и алгоритм Сугено.
- В) Метод центра максимума и метод центроида.

3.5 Перечень теоретических вопросов к экзамену (для оценки знаний)

1. Основные понятия: интеллект, искусственный интеллект, интеллектуальная система, интеллектуальная система управления
2. Эволюция методов искусственного интеллекта
3. Направления и основные задачи искусственного интеллекта
4. Системы, основанные на знаниях, и их применение в задаче управления
5. Механизмы систем, основанных на знаниях
6. Определение базы знаний
7. Классификация интеллектуальных систем управления
8. Классификация методов интеллектуального управления
9. Биологический нейрон и его основные свойства
10. Свойства биологических нейросетей
11. Математическая модель персептрона
12. Основные функции активации в базовых процессорных элементах
13. Виды, классификация нейронных сетей
14. Обучение в нейронных сетях
15. Сущность основных функций нейросетей в интеллектуальных нейронных сетях

16. Основные направления развития нейротехнологий в мехатронных и робототехнических системах
17. Алгоритм обратного распространения ошибки сигнала
18. Особенности алгоритма обратного распространения ошибки в контуре настройки объекта управления
19. Характерные особенности алгоритма обратного распространения ошибки при настройке ПИД-регулятора
20. Генетический алгоритм минимизации целевых функций и его применение в задаче оптимизации
21. Определение нечеткого множества. Операции над нечеткими множествами
22. Нечеткие числа. Нечеткие бинарные отношения и соответствия
23. Определение лингвистической переменной. Нечеткие булевы переменные
24. Определение продукционного правила
25. Правила перехода к нечеткости. Определение функции принадлежности
26. Правила нечеткого вывода и устранения нечеткости (деффазификация)
27. Основные этапы нечеткого управления
28. Структура нечеткого регулятора
29. Алгоритм Мамдани
30. Алгоритм Сугено
31. Программы и программные комплексы, основанные на нечеткой логике

3.6 Перечень типовых простых практических заданий к экзамену (для оценки умений)

1. Дать определение следующим понятиям: интеллект, искусственный интеллект, интеллектуальная система, интеллектуальная система управления
2. Назвать основные элементы структурной схемы интеллектуальной системы
3. Перечислить уникальные свойства биологических нейросетей
4. Перечислить и дать характеристику функциям активации в нейросетях
5. Перечислить характерные особенности алгоритма обратного распространения ошибки сигнала и трудности в его реализации
6. Объяснить особенности применения алгоритма обратного распространения ошибки сигнала в разомкнутом контуре управления и при настройке ПИД-регулятора
7. Перечислить особенности основных типов нейруправления
8. Перечислить этапы процесса нечеткого управления
9. Определить правила перехода к нечеткости
10. Объяснить правила перехода к нечеткости
11. Объяснить нечеткие правила функционирования системы
12. Объяснить правила устранения нечеткости

3.7 Перечень типовых практических заданий к экзамену (для оценки навыков и (или) опыта деятельности)

1. Исследовать алгоритм обратного распространения ошибки (back propagation) на языке Matlab с пакетом Neuronet
2. Исследовать алгоритмы обратного распространения ошибки в задачах программного управления и ПИД-регулирования

3. Исследовать реакцию системы на ступенчатую функцию и гармонический сигнал, и определить переходные функции и частотные характеристики на языке Matlab с пакетом Simulink с нейросетевой моделью регулятора и с ПИД-нейрорегулятором
4. Исследовать реакцию системы на ступенчатую функцию и гармонический сигнал, и определить переходную функцию и частотные характеристики на языке Matlab с пакетами Simulink, Fuzzy с нечеткой моделью регулятора
5. Исследовать реакцию системы на ступенчатую функцию и гармонический сигнал, и определить переходную функцию и частотные характеристики на языке Matlab с пакетами Simulink, Fuzzy с ПИД – нечетким регулятором

4. Методические материалы, определяющие процедуру оценивания знаний, умений, навыков и (или) опыта деятельности

В таблице приведены описания процедур проведения контрольно-оценочных мероприятий и процедур оценивания результатов обучения с помощью оценочных средств в соответствии с рабочей программой дисциплины.

Наименование оценочного средства	Описания процедуры проведения контрольно-оценочного мероприятия и процедуры оценивания результатов обучения
Разноуровневая задача (задание)	Выполнение разноуровневых задач (заданий), предусмотренных рабочей программой дисциплины, проводятся во время практических занятий. Во время выполнения задач (заданий) разрешается пользоваться учебниками, справочниками, конспектами лекций, тетрадями для практических занятий
Конспект	Защита конспектов, предусмотренных рабочей программой дисциплины, проводится во время практических занятий. Преподаватель на практическом занятии, предшествующем занятию проведения контроля, доводит до обучающихся: тему конспектов и требования, предъявляемые к их выполнению и защите
Лабораторная работа	Защита лабораторных работ проводится во время лабораторных занятий. Во время проведения защиты лабораторной работы пользоваться учебниками, справочниками, конспектами лекций, тетрадями не разрешено. Преподаватель на лабораторной работе, предшествующей занятию проведения защиты лабораторной работы, доводит до обучающихся: номер защищаемой лабораторной работы, время на защиту лабораторной работы. Преподаватель информирует обучающихся о результатах защиты лабораторной работы сразу после ее контрольно-оценочного мероприятия

Для организации и проведения промежуточной аттестации составляются типовые контрольные задания или иные материалы, необходимые для оценки знаний, умений, навыков и (или) опыта деятельности, характеризующих этапы формирования компетенций в процессе освоения образовательной программы.

Перечень теоретических вопросов и типовые практические задания разного уровня сложности для проведения промежуточной аттестации обучающиеся получают в начале семестра через электронную информационно-образовательную среду ИрГУПС (личный кабинет обучающегося).

Описание процедур проведения промежуточной аттестации в форме экзамена и оценивания результатов обучения

Промежуточная аттестация в форме экзамена проводится путем устного собеседования по билетам или в форме компьютерного тестирования.

При проведении промежуточной аттестации в форме собеседования билеты составляются таким образом, чтобы каждый из них включал в себя теоретические вопросы и практические задания.

Билет содержит: два теоретических вопроса для оценки знаний. Теоретические вопросы выбираются из перечня вопросов к экзамену; два практических задания: одно из них для оценки умений (выбирается из перечня типовых простых практических заданий к экзамену); другое практическое задание для оценки навыков и (или) опыта деятельности (выбираются из перечня типовых практических заданий к экзамену).


Распределение теоретических вопросов и практических заданий по экзаменационным билетам находится в закрытом для обучающихся доступе. Разработанный комплект билетов (25-30 билетов) не выставляется в электронную информационно-образовательную среду ИрГУПС, а хранится на кафедре-разработчике фондов оценочных средств.

На экзамене обучающийся берет билет, для подготовки ответа на экзаменационный билет обучающемуся отводится время в пределах 45 минут. В процессе ответа обучающегося на вопросы и задания билета, преподаватель может задавать дополнительные вопросы.

Каждый вопрос/задание билета оценивается по четырехбалльной системе, а далее вычисляется среднее арифметическое оценок, полученных за каждый вопрос/задание. Среднее арифметическое оценок округляется до целого по правилам округления

При проведении промежуточной аттестации в форме компьютерного тестирования вариант тестового задания формируется из фонда тестовых заданий по дисциплине случайным образом, но с условием: 50 % заданий должны быть заданиями открытого типа и 50 % заданий – закрытого типа.

Образец экзаменационного билета

 <p>ИрГУПС 20__-20__ учебный год</p>	<p>Экзаменационный билет № 1 по дисциплине «<u>Интеллектуальные системы управления</u>»</p>	<p>Утверждаю: Заведующий кафедрой «_____» ИрГУПС _____</p>
<p>1. Основные понятия: интеллект, искусственный интеллект, интеллектуальная система, интеллектуальная система управления</p> <p>2. Биологический нейрон и его свойства.</p> <p>3. Исследовать алгоритмы обратного распространения ошибки в задачах программного управления и ПИД-регулирования.</p>		