

ФЕДЕРАЛЬНОЕ АГЕНТСТВО ЖЕЛЕЗНОДОРОЖНОГО ТРАНСПОРТА

Федеральное государственное бюджетное образовательное учреждение высшего образования
«Иркутский государственный университет путей сообщения»
(ФГБОУ ВО ИрГУПС)

Забайкальский институт железнодорожного транспорта -
филиал Федерального государственного бюджетного образовательного учреждения
высшего образования «Иркутский государственный университет путей сообщения»
(ЗабИЖТ ИрГУПС)

УТВЕРЖДЕНА
приказом ректора
от «07» июня 2021 г. № 79

**Б1.О.43 Тормозные системы вагонов (теория, конструкция,
расчет)**

рабочая программа дисциплины

Специальность – 23.05.03 Подвижной состав железных дорог

Специализация – Грузовые вагоны

Квалификация выпускника – инженер путей сообщения

Форма и срок обучения – очная форма, 5 лет обучения; заочная форма, 6 лет обучения

Кафедра-разработчик программы – Подвижной состав железных дорог

Общая трудоемкость в з.е. – 5

Часов по учебному плану(УП) – 180

В том числе в форме практической
подготовки (ПП) – 6/4

(очная/заочная)

Формы промежуточной аттестации в семестре/на курсе

очная форма обучения: экзамен 8 семестр, курсовая
работа 8 семестр

заочная форма обучения: экзамен 5 курс, курсовая работа
5 курс

Очная форма обучения

Распределение часов дисциплины по семестрам

Семестр	8	Итого
Число недель в семестре	17	
Вид занятий	Часов по УП	Часов по УП
Аудиторная контактная работа по видам учебных занятий/ в т.ч. в форме ПП*	68/6	68/6
– лекции	34	34
– практические	17/4	17/4
– лабораторные	17/2	17/2
Самостоятельная работа	76	76
Экзамен	36	36
Итого	180	180

Заочная форма обучения

Распределение часов дисциплины на курсах

Курс	5	Итого
Вид занятий	Часов по УП	
Аудиторная контактная работа по видам учебных занятий/ в т.ч. в форме ПП*	16/4	16/4
– лекции	8	8
– практические	4/2	4/2
– лабораторные	4/2	4/2
Самостоятельная работа	146	146
Экзамен	18	18
Итого	180	180

УП – учебный план.

* В форме ПП – в форме практической подготовки.

ЧИТА

Электронный документ выгружен из ЕИС ФГБОУ ВО ИрГУПС и соответствует оригиналу

Подписант ФГБОУ ВО ИрГУПС Трофимов Ю.А.

00920FD815CE68F8C4CA795540563D259C с 07.02.2024 05:46 по 02.05.2025 05:46 GMT+03:00

Подпись соответствует файлу документа



Рабочая программа дисциплины разработана в соответствии с Федеральным государственным образовательным стандартом высшего образования – специалитет по специальности 23.05.03 Подвижной состав железных дорог, утвержденным приказом Министерства образования и науки Российской Федерации от 27.03.2018 г. № 215

Программу составила:

к.т.н. доцент

Е.А. Рожкова

Рабочая программа рассмотрена и одобрена для использования в учебном процессе на заседании кафедры «Подвижной состав железных дорог», протокол от «03» июня 2021 г. № 10.

Зав. кафедрой, к.т.н., доцент

Т.В. Иванова

1 ЦЕЛИ И ЗАДАЧИ ДИСЦИПЛИНЫ	
1.1 Цель преподавания дисциплины	
1	формирование представлений, знаний и умений в области теории, конструкции и расчета тормозного оборудования вагонов
1.2 Задачи дисциплины	
1	изучить принцип действия, классификацию и теоретические основы торможения и управления тормозными системами вагонов
2	изучить основные положения теории организации обеспечения и методы оценки безопасности движения поездов, приборы безопасности подвижного состава
1.3 Цель воспитания и задачи воспитательной работы в рамках дисциплины	
Профессионально-трудовое воспитание обучающихся	
Цель профессионально-трудового воспитания – формирование у обучающихся осознанной профессиональной ориентации, понимания общественного смысла труда и значимости его для себя лично, ответственного, сознательного и творческого отношения к будущей деятельности, профессиональной этики, способности предвидеть изменения, которые могут возникнуть в профессиональной деятельности, и умению работать в изменённых, вновь созданных условиях труда.	
Цель достигается по мере решения в единстве следующих задач:	
– формирование сознательного отношения к выбранной профессии;	
– воспитание чести, гордости, любви к профессии, сознательного отношения к профессиональному долгу, понимаемому как личная ответственность и обязанность;	
– формирование психологии профессионала;	
– формирование профессиональной культуры, этики профессионального общения;	
– формирование социальной компетентности и другие задачи, связанные с имиджем профессии и авторитетом транспортной отрасли	
Научно-образовательное воспитание обучающихся	
Цель научно-образовательного воспитания – создание условий для реализации научно-образовательного потенциала обучающихся в форме наставничества, тьюторства, научного творчества.	
Цель достигается по мере решения в единстве следующих задач:	
– формирование системного и критического мышления, мотивации к обучению, развитие интереса к творческой научной деятельности;	
– создание в студенческой среде атмосферы взаимной требовательности к овладению знаниями, умениями и навыками;	
– популяризация научных знаний среди обучающихся;	
– содействие повышению привлекательности науки, поддержка научно-технического творчества;	
– создание условий для получения обучающимися достоверной информации о передовых достижениях и открытиях мировой и отечественной науки, повышения заинтересованности в научных познаниях об устройстве мира и общества;	
– совершенствование организации и планирования самостоятельной работы обучающихся как образовательной технологии формирования будущего специалиста путем индивидуальной познавательной и исследовательской деятельности	

2 МЕСТО ДИСЦИПЛИНЫ В СТРУКТУРЕ ОПОП	
Блок/часть ОПОП	Блок 1. Дисциплины (модули) / Обязательная часть
2.1 Требования к предварительной подготовке обучающегося	
1	Б2.О.01(У) Учебная - ознакомительная практика
2	Б2.О.02(У) Учебная - технологическая практика
3	Б1.О.42 Основы технологии ремонта подвижного состава
4	Б2.О.03(П) Производственная - технологическая практика
2.2 Дисциплины и практики, для которых изучение данной дисциплины необходимо как предшествующее	
1	Б1.О.34 Организация обеспечения безопасности движения и автоматические тормоза
2	Б1.О.44 Ресурсосберегающие технологии восстановления деталей вагонов
3	Б1.О.45 Вагонное хозяйство
4	Б1.О.54 Эксплуатация и техническое обслуживание грузовых вагонов
5	Б1.О.55 Производство и ремонт грузовых вагонов
6	Б1.О.56 Сохранность вагонного парка
7	Б3.01(Д) Выполнение выпускной квалификационной работы
8	Б3.02(Д) Защита выпускной квалификационной работы
9	Б1.О.47 Динамика вагона
10	Б1.О.48 Конструирование нестандартного технологического оборудования вагоноремонтных предприятий
11	Б1.В.ДВ.02.01 Трение и изнашивание узлов подвижного состава

12	Б1.В.ДВ.02.02 Триботехника
13	Б1.В.ДВ.03.01 Автоматизированные рабочие места вагонного комплекса и вагоноремонтных предприятий
14	Б1.В.ДВ.03.02 Автоматизированные системы управления вагонным комплексом
15	Б1.В.ДВ.05.01 Системы автоматизации производства и ремонта вагонов
16	Б1.В.ДВ.05.02 Машины и гибкие технологии вагоноремонтных предприятий

3 ПЛАНИРУЕМЫЕ РЕЗУЛЬТАТЫ ОБУЧЕНИЯ ПО ДИСЦИПЛИНЕ, СООТНЕСЕННЫЕ С ТРЕБОВАНИЯМИ К РЕЗУЛЬТАТАМ ОСВОЕНИЯ ОБРАЗОВАТЕЛЬНОЙ ПРОГРАММЫ

Код и наименование компетенции	Код и наименование индикатора достижения компетенции	Планируемые результаты обучения
ПК-1. Способен планировать работы по эксплуатации, техническому обслуживанию, производству и ремонту механизмов и оборудования подвижного состава	ПК-1.1. Знает теорию работы, конструкцию тормозных систем и технологию управления тормозами подвижного состава	Знать: особенности устройства, расчета, проектирования и технологию управления тормозных систем вагонов, новые тормозные приборы, методы и средства технического диагностирования тормозных приборов в эксплуатации
		Уметь: производить расчет параметров пневматической и механической частей тормозных систем вагонов, проверку обеспеченности поезда тормозными средствами
		Владеть: методами определения, проверки и расчета тормозной силы, умением выявлять неисправности различных тормозных систем вагонов
ПК-4. Способен руководить работами на участке производства по техническому обслуживанию, ремонту и контролю технического состояния железнодорожного подвижного состава и механизмов	ПК-4.1. Умеет применять знания устройства и конструкции вагонов, особенностей работы их деталей и узлов	Знать: устройство и взаимодействие узлов и деталей тормозных систем вагонов, реализацию силы тяги и торможения
		Уметь: организовывать техническое обслуживание и ремонт, выявлять неисправности тормозного оборудования вагонов
		Владеть: навыками организации технического обслуживания и ремонта тормозного оборудования вагонов в подразделениях вагонного хозяйства

4 СТРУКТУРА И СОДЕРЖАНИЕ ДИСЦИПЛИНЫ

Код	Наименование разделов, тем и видов работы	Очная форма					Заочная форма				*Код индикатора достижения компетенции	
		Семестр	Часы				Курс/сессия	Часы				
			Лек	Пр	Лаб	СР		Лек	Пр	Лаб		СР
1.0	Раздел 1. Основные положения теории расчета тормозных систем	8	16	8/4	8/2	32	5/летняя	4	4/2	4/2	64	ПК-1.1 ПК-4.1
1.1	Тема 1. Назначение, общее устройство и классификация тормозов. 1. Сравнительная оценка характеристика основных характеристик тормозных систем в РФ и за рубежом 2. Механическая часть тормоза вагонов	8	4			2	5/летняя	1			4	ПК-1.1
1.2	Расчет механической части тормоза. Выбор эффективного нажатия тормозных колодок	8		2/2		2	5/летняя		1/1		4	ПК-1.1
1.3	Расчет тормозного пути по интервалам скорости				2/2	2	5/летняя			1/1	4	ПК-1.1
1.4	Назначение, общее устройство и классификация тормозов	8				2	5/летняя				4	ПК-1.1

1.5	Тема 2. Виды тормозных систем. 1. Магниторельсовые тормоза, вихрековые тормоза. 2. Типы тормозной рычажной передачи. 3. Параметры тормозной рычажной передачи. 4. Анализ технического состояния дискового тормоза	8	4			2	5/ летняя	1			4	ПК-1.1
1.6	Расчет механической части тормоза. Расчет передаточного числа рычажной передачи. Расчет диаметра тормозного цилиндра и его выбор	8		2/2		2	5/ летняя		1/1		4	ПК-1.1
1.7	Расчет тормозного пути по интервалам времени	8			2	2	5/ летняя			1/1	4	ПК-1.1
1.8	Выполнение курсовой работы (КР)	8				2	5/ летняя				4	ПК-1.1
1.9	Тема3. Пневматическая часть тормозов, назначение, типы и технические характеристики тормозных магистралей. Пневматические процессы, протекающие в магистрали и тормозных приборах	8	4			2	5/ летняя	1			4	ПК-1.1
1.10	Расчет пневматической части тормоза. Оценка воздушной части тормозной системы и расчет давлений в тормозных цилиндрах	8		2		2	5/ летняя		1		4	ПК-1.1
1.11	Расчет тормозного пути по номограммам	8			2	2	5/ летняя			1	4	ПК-1.1
1.12	Выполнение КР	8				2	5/ летняя				4	ПК-1.1
1.13	Тема 4. Инженерно-технические средства и решения в тормозных системах для обеспечения транспортной безопасности. Типы тормозных систем отечественного подвижного состава	8	4			2	5/ летняя	1			4	ПК-1.1
1.14	Расчет пневматической части тормоза Расчет тормозных параметров подвижного состава при регулировании сил нажатия колодок	8		2		2	5/ летняя		1		4	ПК-1.1
1.15	Расчет потребного для поезда тормозного нажатия и ручных тормозов	8			2	2	5/ летняя			1	4	ПК-1.1
1.16	Выполнение КР	8				2	5/ летняя				4	ПК-1.1
2	Раздел 2. Тормозные системы вагонов, назначение, основные построения и принципиальные схемы тормозных систем. Проектирование тормозных систем вагонов	8	12	6	6	24	5/ летняя	3	-	-	48	ПК-4.1
2.1	Тема. 5. Назначение и принципиальные схемы тормозов железнодорожного подвижного состава. Основные части тормозного оборудования и их составные элементы	8	4			2	5/ летняя	1			4	ПК-4.1
2.2	Расчет длины тормозного пути поезда. Расчет тормозного пути по интервалам скорости	8		2		2	5/ летняя				4	ПК-4.1
2.3	Оценка степени использования сцепления при торможении				2	2	5/ летняя				4	ПК-4.1
2.4	Выполнение КР	8				2	5/ летняя				4	ПК-4.1
2.5	Тема 6. Тормозная сила железнодорожного подвижного состава. 1. Образование тормозной силы 2. Приборы и устройства торможения.	8	4			2	5/ летняя	1			4	ПК-4.1
2.6	Расчет длины тормозного пути поезда Расчет потребного для поезда тормозного нажатия и ручных тормозов	8		2		2	5/ летняя				4	ПК-4.1

2.7	Оценка общего часового расхода воздуха в составе поезда	8			2	2	5/ летняя				4	ПК-4.1
2.8	Выполнение КР	8				2	5/ летняя				4	ПК-4.1
2.9	Тема 7. Новые виды тормозов 1. Дисковый тормоз. 2. Электромагнитный рельсовый тормоз. 3. Электропневматический тормоз. 4. Принципиальные схемы электропневматического тормоза	8	4			2	5/ летняя	1			4	ПК-4.1
2.10	Расчет продольно-динамических усилий в поезде при торможении	8		2		2	5/ летняя				4	ПК-4.1
2.11	Определение требуемой производительности компрессорной установки и объема главных резервуаров	8			2	2	5/ летняя				4	ПК-4.1
2.12	Выполнение КР	8				2	5/ летняя				4	ПК-4.1
3	Раздел 3. Эксплуатация, содержание и ремонт тормозного оборудования	8	8	3	3	20	5/ летняя	1			34	ПК-4.1
3.1	Тема 8 Организация ремонта тормозного оборудования вагонов 1. Технические условия ремонта и содержания тормозного оборудования. 2. Работа контрольных пунктов автотормозов по ремонту тормозного оборудования грузовых вагонов	8	4			1	5/ летняя	1			2	ПК-4.1
3.2	Расчет газодинамических процессов в тормозной магистрали. Расчет процессов изменения давления сжатого воздуха в тормозной магистрали	8		2		1	5/ летняя				2	ПК-4.1
3.3	Проверка производительности компрессорной установки и объема главных резервуаров	8			2	1	5/ летняя				2	ПК-4.1
3.4	Выполнение КР	8				1	5/ летняя				2	ПК-4.1
3.5	Тема 9. Система контроля технического состояния тормозов ПС в эксплуатации Особенности содержания и эксплуатации тормозов в условиях низких температур ТР тормозов и ТО на стоянках Мероприятия по повышению эксплуатационной надежности тормозов и ускорению их обработки при подготовке длинносоставных поездов к рейсу	8	4			1	5/ летняя				2	ПК-4.1
3.6	Расчет газодинамических процессов в тормозной магистрали. Влажность сжатого воздуха и пути ее снижения	8		1		1	5/ летняя				2	ПК-4.1
3.7	Проверка производительности компрессорной установки и объема главных резервуаров	8			1	1	5/ летняя				2	ПК-4.1
4	Выполнение КР	8				12	5/ летняя				18	ПК-1.1 ПК-4.1
5	Форма промежуточной аттестации - экзамен	8				36	5/ летняя			18		ПК-1.1 ПК-4.1

* Код индикатора достижения компетенции проставляется или для всего раздела, или для каждой темы, или для каждого вида работы.

Примечание. В разделе через косую черту указываются часы, реализуемые в форме практической подготовки.

5 ФОНД ОЦЕНОЧНЫХ СРЕДСТВ ДЛЯ ПРОВЕДЕНИЯ ТЕКУЩЕГО КОНТРОЛЯ УСПЕВАЕМОСТИ И ПРОМЕЖУТОЧНОЙ АТТЕСТАЦИИ ОБУЧАЮЩИХСЯ ПО ДИСЦИПЛИНЕ

Фонд оценочных средств для проведения текущего контроля успеваемости и промежуточной аттестации по данной дисциплине оформляется в виде приложения № 1 к рабочей программе дисциплины, и размещаются в электронной информационно-образовательной среде Института, доступной обучающемуся через его личный кабинет

6 УЧЕБНО-МЕТОДИЧЕСКОЕ И ИНФОРМАЦИОННОЕ ОБЕСПЕЧЕНИЕ		
ДИСЦИПЛИНЫ		
6.1 Учебная литература		
6.1.1 Основная литература		
	Библиографическое описание	Кол-во экз. в библиотеке/ онлайн
6.1.1.1	Асадченко, В.Р. Автоматические тормоза подвижного состава : учебное пособие / В. Р. Асадченко. — Москва : Издательство "Маршрут", 2006. — 392 с. — 5-89035-275-X. — Текст : электронный // УМЦ ЖДТ : электронная библиотека. — URL: https://umczt.ru/books/1200/223426/ (дата обращения: 18.05.2023)	онлайн
6.1.1.2	Елистратов, А.В. Автоматические тормоза вагонов : учебное пособие / А. В. Елистратов. — Москва : ФГБУ ДПО «Учебно-методический центр по образованию на железнодорожном транспорте», 2019. — 232 с. — 978-5-907055-47-6. — Текст : электронный // УМЦ ЖДТ : электронная библиотека. — URL: https://umczt.ru/books/1206/230289/ (дата обращения: 18.05.2023)	онлайн
6.1.2 Дополнительная литература		
	Библиографическое описание	Кол-во экз. в библиотеке/ онлайн
6.1.2.1	Синицын, В.В. Проектирование тормозных систем грузовых вагонов : монография / В. В. Синицын, В. В. Кобищанов, П. С. Анисимов. — Москва : ФГБУ ДПО «Учебно-методический центр по образованию на железнодорожном транспорте», 2018. — 209 с. — 978-5-906938-98-5. — Текст : электронный // УМЦ ЖДТ : электронная библиотека. — URL: https://umczt.ru/books/1206/223415/ (дата обращения: 18.05.2023)	онлайн
6.1.2.2	Анисимов, П.С. Расчет и проектирование пневматической и механической части тормозов вагонов : учебное пособие / П. С. Анисимов, В. А. Юдин, А. Н. Шамаков, С. Н. Коржин. — Москва : Издательство "Маршрут", 2005. — 248 с. — 5-89035-292-X. — Текст : электронный // УМЦ ЖДТ : электронная библиотека. — URL: https://umczt.ru/books/1206/18625/ (дата обращения: 18.05.2023)	онлайн
6.1.3 Учебно-методические разработки (в т. ч. для самостоятельной работы обучающихся)		
	Библиографическое описание	Кол-во экз. в библиотеке/ онлайн/ЭИОС
6.1.3.1	Иванова Т.В., Рожкова Е. А Тормозные системы вагонов (теория, конструкция, расчет): методические указания по выполнению курсовой работы для студентов очной и заочной форм обучения специальности 23.05.03 «Подвижной состав железных дорог». – Чита: ЗаБИЖТ, 2021. –27с [Электронный ресурс]: https://zabizht.ru/cgi-bin/viewer.pl?book_id=30838.pdf (дата обращения: 18.05.2023)	онлайн
6.1.3.2	Иванова Т.В., Д.Г.Налабордин, Рожкова Е. А. Тормозные системы вагонов (теория, конструкция, расчет): учебно-методическое пособие по выполнению практических, лабораторных и самостоятельных работ для студентов очной и заочной форм обучения специальности 23.05.03 «Подвижной состав железных дорог». –Чита: ЗаБИЖТ, 2021. –69с [Электронный ресурс]: https://zabizht.ru/cgi-bin/viewer.pl?book_id=30839.pdf (дата обращения: 18.05.2023)	онлайн
6.2 Ресурсы информационно-телекоммуникационной сети «Интернет»		
6.2.1	АСУ Библиотека ЗаБИЖТ http://zabizht.ru	
6.2.2	Электронная библиотека Учебно-методического центра по образованию на железнодорожном транспорте https://umczt.ru/books/	
6.2.3	ЭБС "Издательство "Лань" https://e.lanbook.com/	
6.3 Программное обеспечение и информационные справочные системы		
6.3.1 Базовое программное обеспечение		
6.3.1.1	Microsoft Windows 7 Professional, лицензия №49156201, государственный контракт от 03.10.2011 г. №139/53-ОАЭ-11	
6.3.1.2	Microsoft Office 2007 Standard, лицензия №45777622, государственный контракт от 10.08.2009 г. №64/17-	

	ОА-09; Microsoft Office 2007 Standard, лицензия № 44718393, государственный контракт от 18.10.2008 г. №29/32А-08
6.3.1.3	АСУ «Библиотека», свидетельство о государственной регистрации программы для ЭВМ № 2009611107, зарегистрировано в Реестре программ для ЭВМ 19.02.2009
6.3.2 Специализированное программное обеспечение	
	Не предусмотрено
6.3.3 Информационные справочные системы	
6.3.3.1	Информационно-справочная система «Гарант»
6.4 Правовые и нормативные документы	
6.4.1	ГОСТ 33724.1-2016 Оборудование тормозное пневматическое железнодорожного подвижного состава. Требования безопасности и методы контроля. Часть 1. Воздухораспределители, краны машиниста, блоки тормозные, изделия резиновые уплотнительные (с Поправками) (Дата введения 2016-11-01)
6.4.2	ГОСТ 33724.2-2016 Оборудование тормозное пневматическое железнодорожного подвижного состава. Требования безопасности и методы контроля. Часть 2. Кран вспомогательного тормоза, клапан аварийного экстренного торможения, кран пневматического резервного управления тормозами, приставка крана машиниста (с Поправками) (Дата введения 2016-11-01)
6.4.3	ГОСТ 33724.3-2016 Оборудование тормозное пневматическое железнодорожного подвижного состава. Требования безопасности и методы контроля. Часть 3. Автоматические регуляторы тормозных рычажных передач

7 ОПИСАНИЕ МАТЕРИАЛЬНО-ТЕХНИЧЕСКОЙ БАЗЫ, НЕОБХОДИМОЙ ДЛЯ ОСУЩЕСТВЛЕНИЯ УЧЕБНОГО ПРОЦЕССА ПО ДИСЦИПЛИНЕ

1	Учебный и лабораторный корпуса ЗаБИЖТ ИрГУПС находятся по адресу: 672040 Забайкальский край, город Чита, улица Магистральная, дом 11
2	Учебная аудитория 0.21 для проведения лекционных и практических занятий, лабораторных работ, групповых и индивидуальных консультаций, курсового проектирования (выполнения курсовых работ), текущего контроля и промежуточной аттестации, укомплектованная специализированной мебелью и техническими средствами обучения (мультимедиапроектор, экран, ноутбук (переносной), учебные стенды 4 шт., компрессор В-6000, лаборатория автотормоза, балластный реостат, тележка электровоза ВЛ 80с, тележка пассажирского вагона, тележка грузового вагона, трансформатор ТДМ, "Кран машиниста усл. №254", "Кран машиниста усл.№394", "Воздухораспределитель усл. №483", "Воздухораспределитель усл. №242", "Пневматическая схема электровоза ЗЭС5К", ЭПТ, автосцепка СА-3), служащими для представления учебной информации большой аудитории. Для проведения занятий лекционного типа имеются учебно-наглядные пособия (презентации, плакаты), обеспечивающие тематические иллюстрации содержания дисциплины
3	Учебная аудитория 1.16 для проведения лекционных и практических занятий, лабораторных работ, групповых и индивидуальных консультаций, курсового проектирования (выполнения курсовых работ), текущего контроля и промежуточной аттестации, укомплектованная специализированной мебелью и техническими средствами обучения (мультимедиапроектор (переносной), экран (переносной), компьютеры с подключением к сети Интернет), служащими для представления учебной информации большой аудитории. Для проведения занятий лекционного типа имеются учебно-наглядные пособия (презентации, плакаты), обеспечивающие тематические иллюстрации содержания дисциплины
4	Помещения для самостоятельной работы обучающихся оснащены специализированной мебелью и компьютерной техникой, подключенной к информационно-телекоммуникационной сети «Интернет», и обеспечены доступом в электронную информационно-образовательную среду ЗаБИЖТ ИрГУПС. Помещения для самостоятельной работы обучающихся: – читальный залы –1.10, 2.17
5	Помещение 3.25 для хранения и профилактического обслуживания учебного оборудования. Оснащенность: компьютеры, ручной слесарный инструмент, электротехнический инструмент, принадлежности для пайки, мебель, учебно-наглядные пособия.

8 МЕТОДИЧЕСКИЕ УКАЗАНИЯ ДЛЯ ОБУЧАЮЩИХСЯ ПО ОСВОЕНИЮ ДИСЦИПЛИНЫ

Вид учебной деятельности	Организация учебной деятельности обучающегося
Лекция	<p>На лекциях обучающиеся получают самые необходимые данные, во многом дополняющие и корректирующие учебники. Умение сосредоточенно слушать лекции, активно, творчески воспринимать излагаемые сведения является неперенным условием их глубокого и прочного усвоения, а также развития умственных способностей.</p> <p>Слушание и запись лекций – сложные виды работы. Внимательное слушание и конспектирование лекций предполагает интенсивную умственную деятельность обучающегося. Слушая лекции, надо отвлечься при этом от посторонних мыслей и думать только о том, что излагает преподаватель. Краткие записи лекций, конспектирование их помогает усвоить материал. Внимание человека неустойчиво. Требуется волевые усилия, чтобы оно было сосредоточенным. Конспект является полезным тогда, когда записано самое существенное, основное. Это должно быть сделано самим обучающимся. Не надо стремиться записать дословно всю лекцию. Такое "конспектирование" приносит больше вреда, чем пользы. Некоторые обучающиеся просят иногда лектора "читать помедленнее". Но лекция не может превратиться в лекцию-диктовку. Это очень вредная тенденция, ибо в этом случае обучающийся механически записывает большое количество услышанных сведений, не размышляя над ними.</p> <p>Запись лекций рекомендуется вести по возможности собственными формулировками. Желательно запись осуществлять на одной странице, а следующую оставлять для проработки учебного материала самостоятельно в домашних условиях. Конспект лучше подразделять на пункты, параграфы, соблюдая красную строку. Принципиальные места, определения, формулы следует сопровождать замечаниями: «важно», «особо важно» и т.п. Целесообразно разработать собственную «маркографию» (значки, символы), сокращения слов. Работая над конспектом лекций, нужно использовать не только учебник, но и рекомендованную дополнительную литературу. Именно такая серьезная, кропотливая работа с лекционным материалом позволит глубоко овладеть знаниями. Функция обучающегося – не только переработать информацию, но и активно включиться в открытие неизвестного для себя знания.</p> <p>Общие и утвердившиеся в практике правила, и приемы конспектирования лекций: Конспектирование лекций ведется в специально отведенной для этого тетради, каждый лист, которой должен иметь поля, на которых делаются пометки из рекомендованной литературы, дополняющие материал прослушанной лекции, а также подчеркивающие особую важность тех или иных теоретических положений. Необходимо записывать тему и план лекций, рекомендуемую литературу к теме.</p> <p>Записи разделов лекции должны иметь заголовки, подзаголовки, красные строки. Для выделения разделов, выводов, определений, основных идей можно использовать цветные карандаши и фломастеры. Названные в лекции ссылки на первоисточники надо пометить на полях, чтобы при самостоятельной работе найти и вписать их.</p> <p>В конспекте дословно записываются определения понятий, категорий и законов. Остальное должно быть записано своими словами. Каждому обучающемуся необходимо выработать и использовать допустимые сокращения наиболее распространенных терминов и понятий.</p> <p>В конспект следует заносить всё, что преподаватель пишет на доске, а также рекомендуемые схемы, таблицы, диаграммы и т.д.</p> <p>Написание конспекта лекций: кратко, схематично, последовательно фиксировать основные положения, выводы, формулировки. Обобщения; пометить важные мысли, выделять ключевые слова, термины. Проверка терминов, понятий с помощью энциклопедий, словарей, справочников с выписыванием толкований в тетрадь. Обозначить вопросы, термины, материал, который вызывает трудности, пометить и попытаться найти ответ в рекомендуемой литературе. Если самостоятельно не удастся разобраться в материале, то необходимо сформулировать вопрос и задать преподавателю на консультации, на лабораторном занятии</p>
Практическое занятие	<p>Практическое занятие – вид аудиторных учебных занятий, целенаправленная форма организации учебного процесса, при реализации которой обучающиеся по заданию и под руководством преподавателя выполняют практические задания. Практические задания направлены на углубление научно-теоретических знаний и овладение определенными методами работы, в процессе которых вырабатываются умения и навыки выполнения тех или иных учебных действий в данной сфере науки. Практические занятия развивают научное мышление и речь, позволяют проверить знания обучающихся, выступают как средства оперативной обратной связи; цель практических занятий – углублять, расширять,</p>

	<p>детализировать знания, полученные на лекции, в обобщенной форме и содействовать выработке навыков профессиональной деятельности.</p> <p>На практических занятиях подробно рассматриваются основные вопросы дисциплины, разбираются основные типы задач. К каждому практическому занятию следует заранее самостоятельно выполнить домашнее задание и выучить лекционный материал к следующей теме. Систематическое выполнение домашних заданий обязательно и является важным фактором, способствующим успешному усвоению дисциплины.</p> <p>Практическая подготовка, включаемая в практические занятия, предполагает выполнение обучающимся отдельных элементов работ, связанных с будущей профессиональной деятельностью и направленных на формирование умений и практических навыков</p>
Лабораторное занятие	<p>Основной целью лабораторных работ является теоретическое обоснование, наглядное и/или экспериментальное подтверждение и/или проверка существенных теоретических положений (законов, закономерностей) анализ существующих методик и методов их реализации и т.д. Они занимают преимущественное место при изучении дисциплин обязательной части и части, формируемой участниками образовательных отношений Блока 1.</p> <p>Исходя из цели, содержанием лабораторных работ могут быть:</p> <ul style="list-style-type: none"> - экспериментальная проверка формул, методик расчета; - проведение натурных измерений свойств, рабочих параметров, режимов работы при помощи лабораторного оборудования и/или стендов и макетов; - ознакомление, анализ и теоретические выкладки по устройству, принципу действия и способам обслуживания аппаратов, деталей машин, механизмов, процессов, протекающих в них при этом и т.д.; - наглядная графическая интерпретация чертежей, схем, объемных поверхностей и т.д., воспроизводимых с помощью специализированного программного обеспечения; - имитационное моделирование процессов, протекающих в сложных химических, физических, механических, электрических и пр. объектах; <p>Допускается иное содержание лабораторных работ, если это будет способствовать реализации целей и задач дисциплины и формированию соответствующих компетенций.</p> <p>По характеру выполняемых лабораторных работ возможны:</p> <ul style="list-style-type: none"> - ознакомительные работы, используемые для закрепления изученного теоретического материалы; - аналитические работы, используемые для получения новой информации на основе формализованных методов; - творческие работы, ориентированные на самостоятельный выбор подходов решения задач. <p>Прежде, чем приступить к лабораторным занятиям, обучающимся необходимо повторить теоретический материал по теме работы. Каждая лабораторная работа оснащена методическими указаниями, разработанными преподавателями, ведущими дисциплину.</p> <p>Практическая подготовка, включаемая в лабораторные работы, предполагает выполнение обучающимся отдельных элементов работ, связанных с будущей профессиональной деятельностью и направленных на формирование умений и практических навыков</p>
Самостоятельная работа	<p>Обучение по дисциплине предусматривает активную самостоятельную работу обучающегося. В разделе 4 рабочей программы, который называется «Структура и содержание дисциплины», все часы самостоятельной работы расписаны по темам и вопросам. Обучающийся изучает учебный материал и если, несмотря на изученный материал, задания выполнить не удастся, то в обязательном порядке необходимо посетить консультацию преподавателя, ведущего практические занятия и/или консультацию лектора.</p> <p>Самостоятельная работа обучающегося является основным средством овладения учебным материалом во время, свободное от обязательных учебных занятий. Самостоятельная работа обучающегося над усвоением учебного материала может выполняться в библиотеке, аудиториях для самостоятельной работы, а также в домашних условиях. Учебный материал учебной дисциплины, предусмотренный учебным планом для усвоения обучающимся в процессе самостоятельной работы, выносится на промежуточную аттестацию наряду с учебным материалом, который разрабатывался при проведении учебных занятий.</p> <p>Содержание самостоятельной работы обучающегося определяется учебной программой дисциплины, методическими материалами, заданиями и указаниями преподавателя.</p> <p>Самостоятельная работа обучающихся осуществляется в аудиторной и внеаудиторной формах</p>
<p>Комплекс учебно-методических материалов по всем видам учебной деятельности, предусмотренным рабочей программой дисциплины, размещен в электронной информационно-образовательной среде ЗаБИЖТ ИрГУПС, доступной обучающемуся через его личный кабинет</p>	

Приложение № 1 к рабочей программе

ФОНД ОЦЕНОЧНЫХ СРЕДСТВ

**для проведения текущего контроля успеваемости
и промежуточной аттестации**

1 Общие положения

Фонд оценочных средств является составной частью нормативно-методического обеспечения системы оценки качества освоения обучающимися образовательной программы.

Фонды оценочных средств предназначены для использования обучающимися, преподавателями, администрацией Института, а также сторонними образовательными организациями для оценивания качества освоения образовательной программы и уровня сформированности компетенций у обучающихся.

В соответствии с требованиями действующего законодательства в сфере образования, оценочные средства представляются в виде ФОС для проведения промежуточной аттестации обучающихся по дисциплине. С учетом действующего в Институте Положения о формах, периодичности и порядке текущего контроля успеваемости и промежуточной аттестации обучающихся (высшее образование – бакалавриат, специалитет, магистратура), в состав ФОС для проведения промежуточной аттестации по дисциплине включаются оценочные средства для проведения текущего контроля успеваемости обучающихся.

Задачами ФОС являются:

- оценка достижений обучающихся в процессе изучения дисциплины;
- обеспечение соответствия результатов обучения задачам будущей профессиональной деятельности через совершенствование традиционных и внедрение инновационных методов обучения в образовательный процесс;
- самоподготовка и самоконтроль обучающихся в процессе обучения.

Фонд оценочных средств сформирован на основе ключевых принципов оценивания: валидность, надежность, объективность, эффективность.

Для оценки уровня сформированности компетенций используется трехуровневая система:

– минимальный уровень освоения, обязательный для всех обучающихся по завершению освоения ОПОП; дает общее представление о виде деятельности, основных закономерностях функционирования объектов профессиональной деятельности, методов и алгоритмов решения практических задач;

– базовый уровень освоения, превышение минимальных характеристик сформированности компетенций; позволяет решать типовые задачи, принимать профессиональные и управленческие решения по известным алгоритмам, правилам и методикам;

– высокий уровень освоения, максимально возможная выраженность характеристик компетенций; предполагает готовность решать практические задачи повышенной сложности, нетиповые задачи, принимать профессиональные и управленческие решения в условиях неполной определенности, при недостаточном документальном, нормативном и методическом обеспечении.

2 Перечень компетенций с указанием этапов их формирования. Показатели оценивания компетенций, критерии оценки

Дисциплина «Тормозные системы вагонов (теория, конструкция, расчет)» участвует в формировании компетенций:

ПК-1. Способен планировать работы по эксплуатации, техническому обслуживанию, производству и ремонту механизмов и оборудования подвижного состава

ПК-4. Способен руководить работами на участке производства по техническому обслуживанию, ремонту и контролю технического состояния железнодорожного подвижного состава и механизмов

Программа контрольно-оценочных мероприятий

очная форма обучения

№	Наименование контрольно-оценочного мероприятия	Объект контроля (раздел/тема дисциплины)	Код индикатора достижения компетенции	Наименование оценочного средства (форма проведения*)
8 семестр				
1	Текущий контроль	Раздел 1. Основные положения теории расчета тормозных систем	ПК-1.1	Защита лабораторной работы (устно), выполнение курсовой работы (письменно), тестирование (компьютерные технологии) В рамках ПП***: защита лабораторной работы (устно), разноуровневые задачи (письменно)
2	Текущий контроль	Раздел 2. Тормозные системы вагонов, назначение, основы построения и принципиальные схемы тормозных систем. Проектирование тормозных систем вагонов	ПК-4.1	Защита лабораторной работы (устно), выполнение курсовой работы (письменно), тестирование (компьютерные технологии)
3	Текущий контроль	Раздел 3. Эксплуатация, содержание и ремонт тормозного оборудования	ПК-4.1	Защита лабораторной работы (устно), выполнение курсовой работы (письменно), тестирование (компьютерные технологии)
4	Промежуточная аттестация	Раздел 1. Основные положения теории расчета тормозных систем. Раздел 2. Тормозные системы вагонов, назначение, основы построения и принципиальные схемы тормозных систем вагонов. Раздел 3. Эксплуатация, содержание и ремонт тормозного оборудования	ПК-1.1 ПК-4.1	Экзамен (собеседование), экзамен– тестирование (компьютерные технологии), защита курсовой работы (устно)

*Форма проведения контрольно-оценочного мероприятия: устно, письменно, компьютерные технологии.

Программа контрольно-оценочных мероприятий**заочная форма обучения**

№	Наименование контрольно-оценочного мероприятия	Объект контроля (раздел/тема дисциплины)	Код индикатора достижения компетенции	Наименование оценочного средства (форма проведения*)
5 курс летняя сессия				
1	Текущий контроль	Раздел 1. Основные положения теории расчета тормозных систем	ПК-1.1	Тестирование (компьютерные технологии), защита лабораторной работы (устно), выполнение курсовой работы (письменно), В рамках ПП**: защита лабораторной работы (устно), разноуровневые задачи (письменно)
2	Текущий контроль	Раздел 2. Тормозные системы вагонов, назначение, основы построения и принципиальные схемы тормозных систем. Проектирование тормозных систем вагонов	ПК-4.1	Тестирование (компьютерные технологии), выполнение курсовой работы (письменно)
3	Текущий контроль	Раздел 3. Эксплуатация, содержание и ремонт тормозного оборудования	ПК-4.1	Тестирование (компьютерные технологии), выполнение курсовой работы (письменно)
4	Промежуточная аттестация	Разделы: Раздел 1. Основные положения теории расчета тормозных систем. Раздел 2. Тормозные системы вагонов, назначение, основы построения и принципиальные схемы тормозных систем. Проектирование тормозных систем вагонов. Раздел 3. Эксплуатация, содержание и ремонт тормозного оборудования.	ПК-1.1 ПК-4.1	Экзамен (собеседование), экзамен – тестирование (компьютерные технологии), защита курсовой работы (устно)

*Форма проведения контрольно-оценочного мероприятия: устно, письменно, компьютерные технологии.

**ПП – практическая подготовка.

Описание показателей и критериев оценивания компетенций на различных этапах их формирования, описание шкал оценивания

Контроль качества освоения дисциплины включает в себя текущий контроль успеваемости и промежуточную аттестацию. Текущий контроль успеваемости и промежуточная аттестация обучающихся проводятся в целях установления соответствия достижений обучающихся поэтапным требованиям образовательной программы к результатам обучения и формирования компетенций.

Текущий контроль успеваемости – основной вид систематической проверки знаний, умений, навыков обучающихся. Задача текущего контроля – оперативное и регулярное управление учебной деятельностью обучающихся на основе обратной связи и корректировки. Результаты оценивания учитываются в виде средней оценки при проведении промежуточной аттестации.

Для оценивания результатов обучения используется четырехбалльная шкала: «отлично», «хорошо», «удовлетворительно», «неудовлетворительно» и двухбалльная шкала: «зачтено», «не зачтено».

Перечень оценочных средств, используемых для оценивания компетенций на различных этапах их формирования, а так же краткая характеристика этих средств приведены в таблице

№	Наименование оценочного средства	Краткая характеристика оценочного средства	Представление оценочного средства в ФОС
1	Защита лабораторной работы	Средство, позволяющее оценить умение обучающегося письменно излагать суть поставленной задачи, самостоятельно применять стандартные методы решения поставленной задачи с использованием имеющейся лабораторной базы, проводить анализ полученного результата работы. Может быть использовано для оценки умений, навыков и (или) опыта деятельности обучающихся	Образец задания для выполнения лабораторной работы и примерный перечень вопросов для ее защиты
2	Тестирование (компьютерные технологии)	Система стандартизированных заданий, позволяющая автоматизировать процедуру измерения уровня знаний и умений обучающегося. Может быть использовано для оценки знаний, умений, навыков и (или) опыта деятельности обучающихся	Фонд тестовых заданий
3	Выполнение курсовой работы	Позволяет оценить умения обучающихся самостоятельно конструировать свои знания в процессе решения практических задач и проблем, ориентироваться в информационном пространстве и уровень сформированности аналитических, исследовательских навыков, навыков практического и творческого мышления. Может выполняться в индивидуальном порядке или группой обучающихся. Может быть использовано для оценки умений, навыков и (или) опыта деятельности обучающихся в предметной или межпредметной областях	Типовое задание для выполнения курсовой работы
4	Разноуровневые задачи	Различают задачи: – репродуктивного уровня, позволяющие оценивать и диагностировать знание фактического материала (базовые понятия, алгоритмы, факты) и умение правильно использовать специальные термины и понятия, узнавание объектов изучения в рамках определенного раздела дисциплины; может быть использовано для оценки знаний и умений обучающихся; – реконструктивного уровня, позволяющие оценивать и диагностировать умения синтезировать, анализировать, обобщать фактический и теоретический материал с формулированием конкретных выводов, установлением причинно-следственных связей; может быть использовано для оценки знаний, умений, навыков и (или) опыта деятельности обучающихся; – творческого уровня, позволяющие оценивать и диагностировать умения, интегрировать знания различных областей, аргументировать собственную точку зрения; может быть использовано для оценки знаний, умений, навыков и (или) опыта деятельности обучающихся	Типовые разноуровневые задачи
5	Защита курсовой работы	Позволяет оценить умения обучающихся самостоятельно конструировать свои знания в процессе решения практических задач и проблем, ориентироваться в информационном пространстве и уровень сформированности аналитических, исследовательских навыков, навыков практического и творческого мышления. Может выполняться в индивидуальном порядке или группой обучающихся. Может быть использовано для оценки умений, навыков и (или) опыта деятельности обучающихся в предметной или межпредметной областях	Типовые вопросы для защиты курсовой работы
6	Экзамен	Средство, позволяющее оценить знания, умения, навыков и (или) опыта деятельности обучающегося по дисциплине. Может быть использовано для оценки знаний, умений, навыков и (или) опыта деятельности обучающихся	Перечень теоретических вопросов и практических заданий (билетов) к экзамену

7	Тест – промежуточная аттестация в форме экзамена	Система автоматизированного контроля освоения компетенций (части компетенций) обучающимся по дисциплине с использованием информационно-коммуникационных технологий. Может быть использовано для оценки знаний, умений, навыков и (или) опыта деятельности обучающихся	Фонд тестовых заданий
---	--	--	-----------------------

**Критерии и шкалы оценивания компетенций в результате изучения дисциплины при проведении промежуточной аттестации в форме экзамена.
Шкала оценивания уровня освоения компетенций**

Шкалы оценивания	Критерии оценивания	Уровень освоения компетенций
«отлично»	Обучающийся правильно ответил на теоретические вопросы. Показал отличные знания в рамках учебного материала. Правильно выполнил практические задания. Показал отличные умения и владения навыками применения полученных знаний и умений при решении задач в рамках учебного материала. Ответил на все дополнительные вопросы	Высокий
«хорошо»	Обучающийся с небольшими неточностями ответил на теоретические вопросы. Показал хорошие знания в рамках учебного материала. С небольшими неточностями выполнил практические задания. Показал хорошие умения и владения навыками применения полученных знаний и умений при решении задач в рамках учебного материала. Ответил на большинство дополнительных вопросов	Базовый
«удовлетворительно»	Обучающийся с существенными неточностями ответил на теоретические вопросы. Показал удовлетворительные знания в рамках учебного материала. С существенными неточностями выполнил практические задания. Показал удовлетворительные умения и владения навыками применения полученных знаний и умений при решении задач в рамках учебного материала. Допустил много неточностей при ответе на дополнительные вопросы	Минимальный
«неудовлетворительно»	Обучающийся при ответе на теоретические вопросы и при выполнении практических заданий продемонстрировал недостаточный уровень знаний и умений при решении задач в рамках учебного материала. При ответах на дополнительные вопросы было допущено множество неправильных ответов	Компетенции не сформированы

Защита курсовой работы

Шкала оценивания	Критерии оценивания
«отлично»	Содержание курсовой работы полностью соответствует заданию. Представлены результаты обзора литературных и иных источников. Структура курсовой работы логически и методически выдержана. Все выводы и предложения убедительно аргументированы. Оформление курсовой работы и полученные результаты полностью отвечают требованиям, изложенным в методических указаниях. При защите курсовой работы обучающийся правильно и уверенно отвечает на вопросы преподавателя, демонстрирует глубокое знание теоретического материала, способен аргументировать собственные утверждения и выводы
«хорошо»	Содержание курсовой работы полностью соответствует заданию. Представлены результаты обзора литературных и иных источников. Структура курсовой работы логически и методически выдержана. Большинство выводов и предложений аргументировано. Оформление курсовой работы и полученные результаты в целом отвечают требованиям, изложенным в методических указаниях. Имеются одна-две несущественные ошибки в использовании терминов, в построенных диаграммах и схемах. Наличествует незначительное количество грамматических и/или стилистических ошибок. При защите курсовой работы обучающийся правильно и уверенно отвечает на большинство вопросов преподавателя, демонстрирует хорошее знание теоретического материала, но не всегда способен аргументировать собственные утверждения и выводы. При наводящих вопросах преподавателя

	исправляет ошибки в ответе
«удовлетворительно»	Содержание курсовой работы частично не соответствует заданию. Результаты обзора литературных и иных источников представлены недостаточно полно. Есть нарушения в логике изложения материала. Аргументация выводов и предложений слабая или отсутствует. Имеются одно-два существенных отклонений от требований в оформлении курсовой работы. Полученные результаты в целом отвечают требованиям, изложенным в методических указаниях. Имеются одна-две существенных ошибки в использовании терминов, в построенных диаграммах и схемах. Много грамматических и/или стилистических ошибок. При защите курсового проекта обучающийся допускает грубые ошибки при ответах на вопросы преподавателя и /или не дал ответ более чем на 30% вопросов, демонстрирует слабое знание теоретического материала, в большинстве случаев не способен уверенно аргументировать собственные утверждения и выводы
«неудовлетворительно»	Содержание курсовой работы в целом не соответствует заданию. Имеются более двух существенных отклонений от требований в оформлении курсового проекта. Большое количество существенных ошибок по сути работы, много грамматических и стилистических ошибок и др. Полученные результаты не отвечают требованиям, изложенным в методических указаниях. При защите курсовой работы обучающийся демонстрирует слабое понимание программного материала. Курсовая работа не представлена преподавателю. Обучающийся не явился на защиту курсовой работы

Тест – промежуточная аттестация в форме экзамена:

Шкала оценивания	Критерии оценивания
«отлично»	Обучающийся верно ответил на 90 – 100 % тестовых заданий при прохождении тестирования
«хорошо»	Обучающийся верно ответил на 80 – 89 % тестовых заданий при прохождении тестирования
«удовлетворительно»	Обучающийся верно ответил на 70 – 79 % тестовых заданий при прохождении тестирования
«неудовлетворительно»	Обучающийся верно ответил на 69 % и менее тестовых заданий при прохождении тестирования

Критерии и шкалы оценивания результатов обучения при проведении текущего контроля успеваемости

Защита лабораторной работы

Шкала оценивания	Критерии оценивания
«отлично»	Лабораторная работа выполнена в обозначенный преподавателем срок, письменный отчет без замечаний. Лабораторная работа выполнена обучающимся в полном объеме с соблюдением необходимой последовательности. Обучающийся работал полностью самостоятельно; показал необходимые для проведения работы теоретические знания, практические умения и навыки. Работа (отчет) оформлена аккуратно, в наиболее оптимальной для фиксации результатов форме
«хорошо»	Лабораторная работа выполнена в обозначенный преподавателем срок, письменный отчет с небольшими недочетами. Лабораторная работа выполнена обучающимся в полном объеме и самостоятельно. Допущены отклонения от необходимой последовательности выполнения, не влияющие на правильность конечного результата. Работа показывает знание обучающимся основного теоретического материала и овладение умениями, необходимыми для самостоятельного выполнения работы. Допущены неточности и небрежность в оформлении результатов работы (отчета)
«удовлетворительно»	Лабораторная работа выполнена с задержкой, письменный отчет с недочетами. Лабораторная работа выполняется и оформляется обучающимся при посторонней помощи. На выполнение работы затрачивается много времени. Обучающийся показывает знания теоретического материала, но испытывает затруднение при самостоятельной работе с источниками знаний или приборами
«неудовлетворительно»	Лабораторная работа не выполнена, письменный отчет не представлен. Результаты, полученные обучающимся не позволяют сделать правильных выводов и полностью расходятся с поставленной целью. Показывается плохое знание теоретического материала и отсутствие необходимых умений. Лабораторная работа не выполнена, у учащегося отсутствуют необходимые для

проведения работы теоретические знания, практические умения и навыки
--

Тестирование – текущий контроль:

Шкала оценивания	Критерии оценивания
«зачтено»	Обучающийся верно ответил на 90 – 100 % тестовых заданий при прохождении тестирования
	Обучающийся верно ответил на 80 – 89 % тестовых заданий при прохождении тестирования
	Обучающийся верно ответил на 70 – 79 % тестовых заданий при прохождении тестирования
«не зачтено»	Обучающийся верно ответил на 69 % и менее тестовых заданий при прохождении тестирования

Выполнение курсовой работы

Шкала оценивания	Критерии оценивания
«зачтено»	Раздел(ы) курсовой работы выполнен(ы) в установленный срок в полном объеме. В ходе выполнения раздела(ов) курсовой работы обучающийся демонстрирует высокий уровень теоретических знаний, практических умений и навыков (компетенций), позволяющих самостоятельно решать профессиональные задачи, делать теоретические обобщения и практические выводы. Раздел(ы) курсовой работы выполнен без замечаний
	Раздел(ы) курсовой работы выполнен(ы) в установленный срок в полном объеме. В ходе выполнения раздела(ов) курсовой работы обучающийся демонстрирует базовый уровень теоретических знаний, практических умений и навыков (компетенций), позволяющих решать профессиональные задачи, делать теоретические обобщения и практические выводы. В ходе разработки раздела(ов) курсовой работы обучающимся допущены небольшие неточности
	Раздел(ы) курсовой работы выполнен(ы) с задержкой в не полном объеме. В ходе выполнения раздела(ов) курсовой работы обучающийся демонстрирует минимальный уровень теоретических знаний, практических умений и навыков (компетенций), позволяющих решать профессиональные задачи, делать теоретические обобщения и практические выводы. В ходе разработки раздела(ов) курсовой работы обучающимся допущены серьезные ошибки и неточности
«не зачтено»	Раздел(ы) курсовой работы не выполнен(ы) или выполнен не по заданию преподавателя. Обучающийся не отвечает на вопросы преподавателя, связанные с ходом выполнения раздела(ов) курсовой работы, не демонстрирует теоретических знаний, практических умений и навыков (компетенций), позволяющих решать профессиональные задачи, делать теоретические обобщения и практические выводы

Разноуровневые задачи

Шкала оценивания	Критерии оценивания
«отлично»	Демонстрирует очень высокий/высокий уровень знаний, умений, навыков в соответствии с критериями оценивания. Все требования, предъявляемые к заданию, выполнены
«хорошо»	Демонстрирует достаточно высокий/выше среднего уровень знаний, умений, навыков в соответствии с критериями оценивания. Все требования, предъявляемые к заданию, выполнены
«удовлетворительно»	Демонстрирует средний уровень знаний, умений, навыков в соответствии с критериями оценивания. Большинство требований, предъявляемых к заданию, выполнены. Демонстрирует низкий/ниже среднего уровень знаний, умений, навыков в соответствии с критериями оценивания. Многие требования, предъявляемые к заданию, не выполнены
«неудовлетворительно»	Демонстрирует очень низкий уровень знаний, умений, навыков в соответствии с критериями оценивания. Не ответа. Не было попытки решить задачу

3 Типовые контрольные задания или иные материалы, необходимые для оценки знаний, умений, навыков и (или) опыта деятельности

3.1 Образец задания для выполнения лабораторной работы и примерный перечень вопросов для ее защиты, выполняемой в рамках практической подготовки

Задания для выполнения лабораторных работ и примерные перечни вопросов для их защиты выложены в электронной информационно-образовательной среде ЗаБИЖТ ИрГУПС, доступной обучающемуся через его личный кабинет.

Ниже приведен образец задания для выполнения лабораторной работы и примерный перечень вопросов для ее защиты, предусмотренная рабочей программой дисциплины.

Образец задания для выполнения лабораторной работы и примерный перечень вопросов для ее защиты, выполняемой в рамках практической подготовки

Лабораторная работа. 1. Расчет тормозного пути по интервалам скорости

Цель работы: исследование протяженности тормозного пути поезда, рассчитанного по интервалам скорости

Задачи:

1. Определение подготовительного тормозного пути поезда.
2. Определение действительного тормозного пути поезда.
3. Определение длины тормозного пути поезда.

Примерный перечень вопросов для ее защиты:

1. Что такое тормозной путь?
2. Виды тормозного пути.
3. Как определить длину тормозного пути?
4. По каким интервалам скорости, рассчитывается тормозной путь?

3.2 Типовые контрольные задания для тестирования

Фонд тестовых заданий по дисциплине содержит тестовые задания, распределенные по разделам и темам, с указанием их количества и типа.

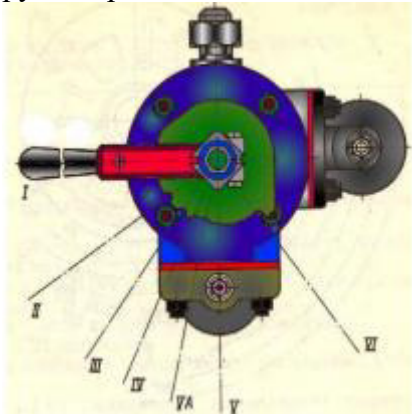
Структура фонда тестовых заданий по дисциплине

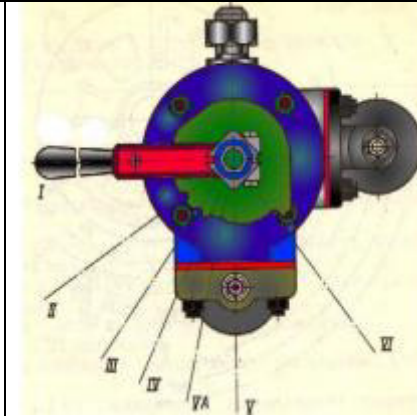
Индикатор достижения компетенции	Тема в соответствии с РПД (с соответствующим номером)	Характеристика содержательного элемента	Количество тестовых заданий, типы ТЗ	
ПК-1.1. Знает теорию работы, конструкцию тормозных систем и технологию управления тормозами подвижного состава	Назначение, общее устройство и классификация тормозов. Сравнительная оценка характеристика основных характеристик тормозных систем в РФ и за рубежом. Механическая часть тормоза вагонов.	Знание	2 – ОТЗ 2 – ЗТЗ	<p>1 Автоматические тормоза срабатывают вследствие?</p> <p>1 повышения давления сжатого воздуха в ТМ</p> <p>2 понижения давления сжатого воздуха в ТМ</p> <p>3 опускание токоприёмника.</p> <p>4 поднятия токоприёмника.</p> <p>2 Неистошимыми тормоза называют потому что?</p> <p>1 ВР отсоединяет ТМ от ЗР при торможении</p> <p>2 не тормозят, т.е. не реагируют (в действие не приходят);</p> <p>3 они восполняют утечку сжатого воздуха по неплотностям в ТЦ</p> <p>4 они не восполняют утечку сжатого воздуха по неплотностям в ТЦ</p> <p>3 Прямодействующий автоматический тормоз применяется на <:грузовых:> вагонах</p> <p>4 Непрямодействующий автоматический тормоз применяется на <:пассажирских:> вагонах</p>
		Умение	2 – ОТЗ 2 – ЗТЗ	<p>5 В прямодействующем автоматическом тормозе какой ВР используют?</p> <p>1 ВР № 292</p> <p>2 ВР №270</p>

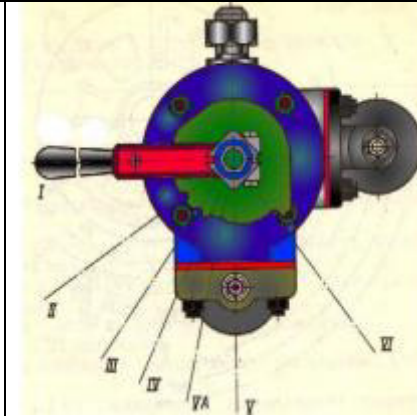
				<p>3 ВР № 483 4 ВР № 485</p> <p>6 В непрямодействующий автоматическом тормозе какой ВР используют? 1 ВР № 292 2 ВР № 270 3 ВР № 483 4 ВР № 485</p> <p>7 Неавтоматические тормоза приходят (тормозят) в действие при <:повышении:> давления в ТМ</p> <p>8 Работа всех пневматических тормозов строится на <:4:> процессах (ответ укажите цифрой)</p>
		Действие	<p>2 – ОТЗ 2 – ЗТЗ</p>	<p>9 Укажите величину выхода штока тормозного цилиндра грузовых вагонов при чугунных колодках 1 12,5 см 2 10 см 3 11,5 см 4 13,5 см</p> <p>10 Укажите, как определяются время торможения поезда 1 сумма времени подготовки тормоза к действию и действительного времени торможения 2 сумма времени от времени перевода ручки крана машиниста и действительного времени торможения 3 разность времени между временем подготовки тормоза к действию и действительного времени</p>

				<p>торможения и действительного времени торможения 4 сумма времени торможения</p> <p>11 Время торможения при полном служебном торможении (ПСТ) для грузового поезда не должно быть более <:65:> с (ответ укажите двумя цифрами)</p> <p>12 При расчете обеспеченности поезда автотормозами расчет сводится к определению тормозного нажатия на <:100:> т массы состава</p>
	<p>Виды тормозных систем. Магниторельсовые тормоза, вихретоковые тормоза. Типы тормозной рычажной передачи. Параметры тормозной рычажной передачи. Анализ технического состояния дискового тормоза</p>	<p>Знание</p>	<p>2 – ОТЗ 2 – ЗТЗ</p>	<p>13 Неистоцимыми тормоза называют потому что? 1 ВР отсоединяет ТМ от ЗР при торможении 2 не тормозят, т.е. не реагируют (в действие не приходят) 3 они восполняют утечку сжатого воздуха по неплотностям в ТЦ 4 они не восполняют утечку сжатого воздуха по неплотностям в ТЦ</p> <p>14 Кран усл. №254 предназначен для? 1 для управления тормозами локомотива 2 для управления тормозами поезда 3 для управления давлением в тормозной магистрали 4 для управления давлением в ТЦ</p> <p>15 Процесс, когда давление воздуха в ТМ повышается, до зарядного, а воздухораспределители выпускают воздух из ТЦ в АТм с одновременной подзарядкой запасных резервуаров из ТМ поезда называется <:отпуск:></p>

				<p>16 Вид тормоза по характеру действия который применяют на Г/В – обладает теми же свойствами. что и мягкие, но для полного отпуска необходимо восстановить давление в ТМ на 0,1 -0,2 Атм ниже зарядного, называется <:полужесткие:></p>
		<p>Умение</p>	<p>2 – ОТЗ 2 – ЗТЗ</p>	<p>17 Вид тормоза, который удерживает ПС на месте при отсутствии сжатого воздуха? 1 ЭПТ 2 воздушный 3 стояночный 4 ручной</p> <p>18 На жд транспорте применяют <:5:> типов тормозов?</p> <p>19 Назовите процесс при котором воздухопровод (магистраль) и запасный резервуар под каждой единицей подвижного состава заполняются сжатым воздухом до нормального (зарядного) давления? 1 перекрыша 2 зарядка 3 торможение 4 отпуск</p> <p>20 Единица измерения тормозной силы – это <:кгс/см2:></p>


		<p>Действие</p>	<p>2 – ОТЗ 1 – ЗТЗ</p>	<p>21 Укажите, что соответствует положению III ручки крана машиниста</p>  <p>1 перекрыша с питанием ТМ 2 перекрыша без питания ТМ 3 торможение 4 отпуск</p> <p>22 Тугой ход ручки крана машиниста свидетельствует о отсутствии смазки <:хвостовика:> стержня</p> <p>23 На рисунке положению V соответствует <:служебное:> торможение</p>
--	--	-----------------	----------------------------	--



				
	<p>Пневматическая часть тормозов, назначение, типы и технические характеристики тормозных магистралей. Пневматические процессы, протекающие в магистралах и тормозных приборах</p>	<p>Знание</p>	<p>2 – ОТЗ 2 – ЗТЗ</p>	<p>24 Тормозной цилиндр служит для превращения кинетической энергии воздуха в механическую:></p> <p>25 Пневматическое оборудование делится на сколько групп? 1 5 2 4 3 6 4 3</p> <p>26 Назовите вид магистрали которая проходит за краном машиниста и вдоль всего поезда 1 нагнетательная 2 тормозная 3 МВТ 4 ЭПТ</p> <p>27 Прибор на вагоне необходимый для запаса сжатого воздуха расходуемого для торможения называется <:запасным:> резервуаром</p>
		<p>Умение</p>	<p>1 – ОТЗ 3 – ЗТЗ</p>	<p>28 Процесс, при котором понижается давление воздуха в ТМ, это</p>

				<p>1 зарядка 2 торможение 3 перекрыша 4 отпуск</p> <p>29 Прибор в локомотиве, предназначенный для получения сжатого воздуха и нагнетания его в ГР это <:компрессор:></p> <p>30 Назначение авторежимов № 265? Укажите неправильные ответы: 1 исключить ручной труд при переключении грузовых режимов на ВР 2 плавно регулировать давление в ТЦ в зависимости от загрузки вагона 3 управлять тормозами поезда без участия машиниста 4 плавно регулировать давление в ТМ в зависимости от загрузки вагона</p> <p>31 Назначение авторежима № 265... 1 повысить тормозную эффективность 2 снизить продольно-динамические усилия в поездах 3 исключить применение воздухораспределителей 4 снизить продольные усилия в поездах</p>
		<p>Действие</p>	<p>2 – ОТЗ 2 – ЗТЗ</p>	<p>32 Укажите сколько ступеней сжатия имеет Компрессор КТ6 1 1 2 2 3 3 4 4</p> <p>33 Укажите Тормозные положения ручки КМ?</p>

				<p>1 I 2 II 3 V-VI 4 III</p> <p>34 Поездному положению ручки КМ соответствует <:II:> положение</p> <p>35 За счёт прижатия тормозных <:колодок:>, реализуется тормозная сила в поезде</p>
	<p>Инженерно-технические средства и решения в тормозных системах для обеспечения транспортной безопасности. Типы тормозных систем отечественного подвижного состава</p>	<p>Знание</p>	<p>2 – ОТЗ 2 – ЗТЗ</p>	<p>36 Прижатие колодок к колесу бывает? 1 правое и левое 2 одностороннее и двухстороннее 3 к шейке оси колёсной пары 4 от середины средней части оси колёсной пары</p> <p>37 Назовите длину тормозного пути при экстренном торможении поезда? 1 1000-1700 2 500 3 1900-2000 4 1900-1500</p> <p>38 Разрядка ТМ по другому называется - <:темп:></p> <p>39 Торможение поезда может быть служебное, <:полное:> служебное, экстренное торможение</p>

		<p>Умение</p>	<p>3 – ОТЗ 3 – ЗТЗ</p>	<p>40 Если в VI положении ручки КМ при изменении давления в питательной магистрали от 6 до 9 кгс/см², то в тормозном цилиндре давление <:уменьшится:></p> <p>41 Каким объемом камера предназначена для увеличения объема тормозного цилиндра? 1 0,4 л 2 0,3 л 3 0,4 л 4 0,3 л</p> <p>42 Процессы автоматических тормозов – это зарядка, отпуск, <:перекрыша:>, торможение</p> <p>43 Укажите, что изображено на рисунке <:компрессор:> КТ-6</p>  <p>44 Редуктор крана машиниста № 394 предназначен для: 1 для регулирования давления в тормозной магистрали 2 для регулирования темпа мягкости 3 для поддержания давления в уравнительном резервуаре в поездном положении крана машиниста</p>
--	--	---------------	----------------------------	---

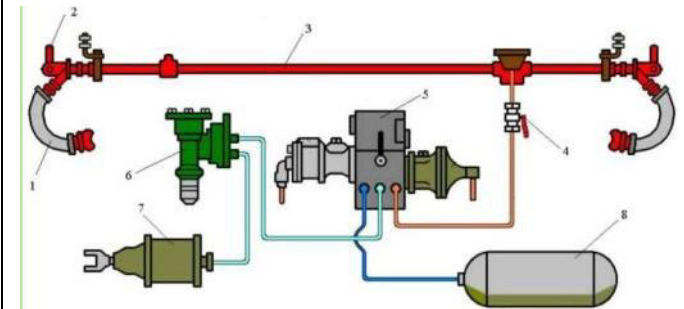
				<p>4 для увеличения темпа мягкости</p> <p>45 Поездные краны машиниста предназначены для...</p> <p>1 для управления тормозами локомотива отдельно от состава</p> <p>2 для соединения тормозных магистралей вагонов в поезде</p> <p>3 для управления автоматическими или электропневматическими тормозами в поезде</p> <p>4 для разъединения тормозных магистралей вагонов в поезде</p>
--	--	--	--	--

<p>ПК-4.1. Умеет применять знания устройства и конструкции вагонов, особенностей работы их деталей и узлов</p>	<p>Назначение и принципиальные схемы тормозов железнодорожного подвижного состава. Основные части тормозного оборудования и их составные элементы</p>	<p>Знание</p>	<p>2 – ОТЗ 2 – ЗТЗ</p>	<p>46 Прибор на вагонах предназначенный для запаса сжатого воздуха расходуемого для торможения? 1 тормозной цилиндр 2 запасной резервуар 3 контроля за давлением 4 компрессор</p> <p>47 Назовите прибор в локомотиве предназначенный для получения сжатого воздуха и нагнетания его в ГР? 1 компрессор 2 регулятор давления 3 тормозная магистраль 4 тормозной цилиндр</p> <p>48 Приборы пневматического оборудования разделяются на <:5:> групп (ответ укажите цифрой)</p> <p>49 Назначение Главного резервуара – это хранения запаса <:сжатого:> воздуха</p>
		<p>Умение</p>	<p>2 – ОТЗ 2 – ЗТЗ</p>	<p>50 Назовите назначение блокировки тормозов БТ № 367А? 1 выпуска лишнего давления сжатого воздуха 2 для преобразования давления сжатого воздуха в соответствующее усилие на штоке 3 для принудительного затормаживания локомотива, при смене кабин управления 4 для преобразования давления сжатого воздуха в соответствующее усилие в тормозном цилиндре</p> <p>51 Редуктор служит... 1 для поддержания зарядного давления в</p>

				<p>уровнительном резервуаре при II положении ручки КМ 2 для поддержания зарядного давления в питательной магистрали при II положении ручки КМ 3 для поддержания зарядного давления в уравнительном резервуаре при I положении ручки КМ 4 для поддержания зарядного давления в уравнительном резервуаре при IV положении ручки КМ</p> <p>52 Стабилизатор служит для ликвидации <:сверхзарядного:> давления в уравнительном резервуаре</p> <p>53 На подвижном составе применяют два вида тормозных колодок, чугунные и <:композиционные:></p>
		<p>Действие</p>	<p>2 – ОТЗ 2 – ЗТЗ</p>	<p>54 Назовите процесс при котором давления воздуха снижается в магистрали вагона или всего поезда для приведения в действие воздухораспределителей, через которые воздух из ЗР поступает в ТЦ поезда, где энергия сжатого воздуха преобразуется в механическую, приводя в действие ТРП, которая прижимает колодки к колесам? 1 торможение 2 зарядка 3 перекрыша 4 отпуск</p> <p>55 Экстренное торможение происходит при срабатывании приборов безопасности локомотива,</p>

В
приводящих
действие электропневматический
клапан <:автостопа:> (ЭПК) и при
разрыве тормозной магистрали в
поезде

56 Укажите, что указано на рисунке
под цифрой 5



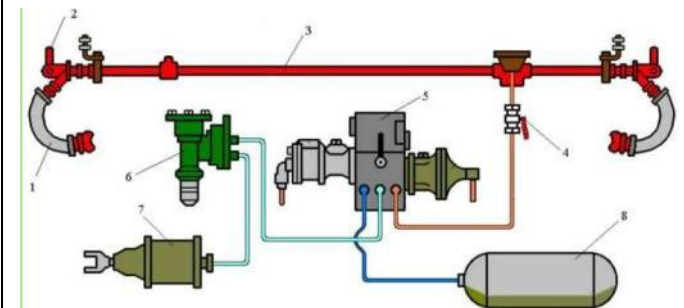
1 **воздухораспределитель**

2 тормозной цилиндр

3 концевой рукав

4 авторежим

57 Под цифрой 4 на рисунке указан
<:разобщительный:> кран

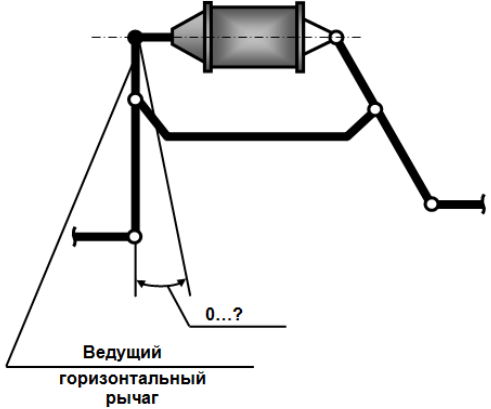


	<p>Тормозная сила железнодорожного подвижного состава. Образование тормозной силы. Приборы и устройства торможения.</p>	<p>Знание</p>	<p>2 – ОТЗ 2 – ЗТЗ</p>	<p>58 Чтобы начать <i>торможение</i>, машинист <:снижает:> давление в тормозной магистрали постановкой ручки крана машиниста на некоторое время в <i>положение V</i></p> <p>59 Существует два вида опробования автотормозов 1 полное и сокращенное 2 полное и не полное 3 удлиненное и сокращенное 4 рабочие и сокращенное</p> <p>60 Прямодействующий неавтоматический тормоз является? 1 неистоцимый 2 истоцимый 3 работает на давлении 16 кгс/см 4 работает на давлении 14 кгс/см</p> <p>61 Для выполнения <i>экстренного торможения</i> ручку крана машиниста ставят в <i>положение <:VI:></i> (ответ укажите латинскими буквами)</p>
		<p>Умение</p>	<p>2 – ОТЗ 2 – ЗТЗ</p>	<p>62 Питательная магистраль заканчивается где? 1 вагоне 2 от ТЦ к ВР 3 локомотиве 4 от ЗР к ТЦ</p> <p>63 Прибор в локомотиве предназначенный для автоматического управления работой компрессора в зависимости от изменения давления в ГР, это</p>

				<p>1 регулятор давления 2 кран машиниста 3 обратный клапан 4 ТЦ</p> <p>64 Манометры применяют для контроля <:давления:></p> <p>65 Прибор на локомотиве для хранения запаса сжатого воздуха<: главный:> резервуар</p>
		<p>Действие</p>	<p>2 – ОТЗ 2 – ЗТЗ</p>	<p>66 Назовите вид магистрали которая проходит от воздухораспределителя до крана вспомогательного тормоза? 1 импульсная 2 МВТ 3 напорная 4 главная</p> <p>67 Укажите, где заканчивается питательная магистраль 1 вагоне 2 от ТЦ к ВР 3 локомотиве 2 от локомотива к ВР</p> <p>68 Определите длину тормозного пути, если подготовительный тормозной путь равен 518,5 м, суммарный действительный тормозной путь равен 186,8 м (ответ укажите цифрами, округлив число до целых).Длина тормозного пути равна <:705:> м</p> <p>69 Для закрепления 80 осей группы вагонов на уклоне 3,2‰ и укладывания тормозных башмаков под порожние вагоны (или вагоны с</p>

				неизвестной нагрузкой на ось) потребуется: <:б:> тормозных башмаков, (ответ округляем в большую сторону)
Новые виды тормозов. Дисковый тормоз. Электромагнитный рельсовый тормоз. Электропневматический тормоз. Принципиальные схемы электропневматического тормоза	Знание	2 – ОТЗ 2 – ЗТЗ	2 – ОТЗ 2 – ЗТЗ	70 Загрузка вагонов определяется по поездным документам, либо по 1 взвешиванию 2 по просадке рессорного комплекта и положению клина гасителя тележки ЦНИИ-ХЗ относительно фрикционной планки 3 по изменению зазоров между скользящими тележки рамой кузова вагона 4 по изменению уровня опорных точек кузов вагона относительно тележки
				71 Запасный резервуар предназначен для накопления запаса сжатого воздуха, расходуемого на заполнение тормозного цилиндра при <:торможении:> 72 При расчетах на прочность деталей ручного и стояночного тормозов к.п.д. рычажной передачи от винта до колодки принимается равным <:единице:> (ответ укажите словом) 73 Чему равно время подготовки тормозов, для грузовых составов длиной до 200 осей 1 7 с 2 8 с 3 9 с 4 10 с
	Умение	2 – ОТЗ 2 – ЗТЗ	2 – ОТЗ 2 – ЗТЗ	74 Расчет эффективности ручных и стояночных тормозов проводится, исходя из условия удержания вагона с полной расчетной нагрузкой на уклоне крутизной 30‰ при условии, прикладываемом на рукоятке тормоза, не более

			<p>1 300Н 2 400Н 3 500Н 4 600Н</p> <p>75 Какие тормоза подвижного состава называют автоматическими? Укажите правильный ответ: 1 которые включаются и выключаются по специальным программам 2 которые управляются автоматическими устройствами 3 которые сами выбирают режимы работы 4 которые при разрыве поезда приходят в действие без участия машиниста 5 которые при разрыве поезда автоматически отключаются.</p> <p>76 <:Рекуперативные:> тормоза являются фрикционными тормозами</p> <p>77 Тормоза считаются прямодействующими, которые применяется машинистом при выполнении маневровых передвижений одиночным <:локомотивом:></p>
		<p>Действие</p>	<p>1 – ОТЗ 1 – ЗТЗ</p> <p>78 Определить подготовительный путь при торможении поезда, если скорость движения в начале торможения – 12,5 м/с время подготовки тормозов к действию – 7 сек (Ответ округлить до целого числа) <:87:> м</p> <p>79 Укажите, при каком выходе штока Грузовые вагоны в составе хозяйственного поезда считаются с выключенным тормозом 1 более 180 до 230 мм 2 более 230 мм</p>

	<p>Организация ремонта тормозного оборудования вагонов. Технические условия ремонта и содержания тормозного оборудования. Работа контрольных пунктов автотормозов по ремонту тормозного оборудования грузовых вагонов</p>	<p>Знание</p>	<p>2 – ОТЗ 2 – ЗТЗ</p>	<p>3 180 мм 4 более 210 мм</p> <p>80 Результаты испытаний тормоза вагона должны быть отражены в книге формы ВУ-68:</p> <p>81 Укажите, до сколько градусов при симметричном расположении тормозного цилиндра на вагоне при полном служебном торможении ведущий горизонтальный рычаг (горизонтальный рычаг со стороны штока тормозного цилиндра) должен располагаться перпендикулярно оси тормозного цилиндра или иметь наклон от своего перпендикулярного положения в сторону тележки</p>  <p>1 до 10 2 до 20 3 до 30 4 до 15</p> <p>82 Для проверки плотности тормозной системы вагона с помощью типовой установки для испытания тормоза грузовых вагонов</p>
--	---	---------------	----------------------------	---

				<p>необходимо открыть кран и зарядить тормозную систему вагона сжатым воздухом до величины давления</p> <p>1 $6,4 \pm 0,1$ кгс/см² 2 $5,4 \pm 0,3$ кгс/см² 3 $6,4 \pm 0,2$ кгс/см² 4 $5,4 \pm 0,1$ кгс/см²</p> <p>83 Контроль зарядки тормозной системы вагона производится по времени зарядки, которое должно быть не менее <:6:> минут (ответ укажите цифрой)</p>
		<p>Умение</p>	<p>4 – ОТЗ 4 – ЗТЗ</p>	<p>84 Как следует включить воздухораспределитель вагона для проверки действия тормоза грузовых вагонов</p> <p>1 на равнинный режим 2 на порожний режим 3 на горный режим 4 на груженный режим</p> <p>85 После зарядки тормозной системы вагона следует снизить давление в магистрали вагона до</p> <p>1 $(2,5 \pm 0,1)$ кгс/см² 2 $(3,5 \pm 0,2)$ кгс/см² 3 $(3,5 \pm 0,1)$ кгс/см² 4 $(4,5 \pm 0,1)$ кгс/см²</p> <p>86 Для проверки плотности тормозной системы вагона с помощью типовой установки для испытания тормоза грузовых вагонов у вагонов, оборудованных авторежимом, под упор вилки авторежима необходимо подложить</p>

				<p>металлическую прокладку толщиной <:32:> мм (ответ укажите цифрой)</p> <p>87 Тормозную колодку заменяют в случае, если этот износ может вызвать повреждение <:башмака:></p> <p>88 Полное опробование автоматических тормозов выполняется:</p> <p>1 на станциях, разделяющих смежные гарантийные участки следования грузовых поездов, при техническом обслуживании состава без смены локомотива;</p> <p>2 на станциях, предшествующих перегонам с затяжными спусками, где остановка поезда предусмотрена графиком движения</p> <p>3 при смене локомотивной бригады</p> <p>4 при смене локомотива</p> <p>89 Сокращенное опробование автотормозов в пассажирских (почтово-багажных) и грузопассажирских поездах дополнительно выполняется:</p> <p>1 после стоянки поезда более 1200 секунд (20 минут);</p> <p>2 после стоянки поезда более 600 секунд (10 минут);</p> <p>3 после стоянки поезда более 1800 секунд (30 минут);</p> <p>4 после стоянки поезда более 900 секунд (15 минут);</p>
--	--	--	--	--

				<p>90 Сокращенное опробование автотормозов в пассажирских (почтово-багажных) и грузопассажирских поездах дополнительно выполняется при снижении давления в главных резервуарах локомотива ниже <:0,54:> МПа (5,5 кгс/см²) (ответ укажите с точностью до сотых чисел)</p> <p>91 Сокращенное опробование тормозов в поезде осуществляет машинист поездного локомотива, а действие тормоза у хвостовых вагонов при торможении и отпуске проверяет <:осмотрщик:></p>
	<p>Система контроля технического состояния тормозов ПС в эксплуатации Особенности содержания и эксплуатации тормозов в условиях низких температур ТР тормозов и ТО на стоянках. Мероприятия по повышению эксплуатационной надежности тормозов и ускорению их обработки при подготовке длинносоставных поездов к рейсу</p>	<p>Знание</p>	<p>3 – ОТЗ 3 – ЗТЗ</p>	<p>92 Что необходимо выполнить при замерзании ВР 1 выключить его и выпустить воздух из рабочих объемов выпускным клапаном до полного ухода штока ТЦ 2 по прибытии в депо ВР заменить 3 отогреть огнём 4 вызвать вспомогательный локомотив</p> <p>93 В зимний период проверку действия автотормозов следует производить снижением давления в уравнительном резервуаре (УР) в груженых грузовых поездах на 1 0,06-0,07 МПа 2 0,08-0,09 МПа 3 0,04-0,05 МПа 4 0,09-0,010 МПа</p> <p>94 В зимний период проверку действия автотормозов следует производить снижением давления в уравнительном резервуаре (УР) в порожних грузовых поездах 1 на 0,06-0,07 Мпа</p>

				<p>2 на 0,08-0,09 Мпа 3 на 0,05-0,04 Мпа 4 на 0,06-0,08 Мпа</p> <p>95 Для обеспечения исправности тормозного оборудования в зимний период времени локомотивная бригада обязана на локомотивах, находящихся в отстое, при температуре воздуха ниже <:-30:> °С не допускать запуска компрессоров без предварительного подогрева масла в их картерах</p> <p>96 Величина зарядного давления в ТМ грузового поезда, в составе которого имеются груженые вагоны с воздухораспределителями, включенными на груженный режим составляет 5,3- <:5,6:> кгс/см² картерах</p> <p>97 Зарядное давление тормозной магистрали на локомотивах, оборудованных, устанавливать по показаниям цифрового индикатора систем СУТП, КЛУБ-У с проверкой по <:манометру:> уравнительного резервуара</p>
--	--	--	--	---

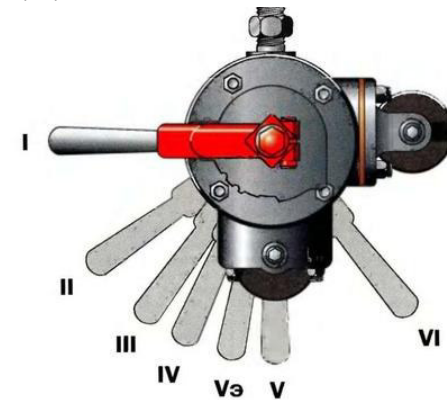
Умение

5 – ОТЗ
4 – ЗТЗ

98 Целостность магистрали проверяется на заряженном составе открытием <:концевого:> крана хвостового вагона

99 <:Композиционные:> тормозные колодки имеют повышенную эффективность и наиболее стабильный коэффициент трения

100 Укажите на рисунке положение крана, которое соответствует поезвному положению <:II:>

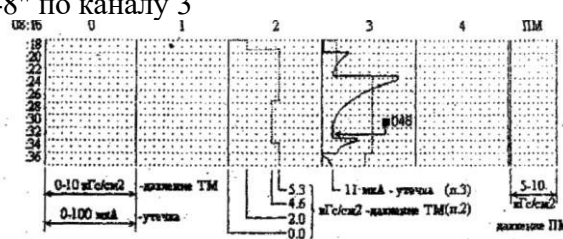


101 Что характеризует утечка сжатого воздуха в тормозной системе состава

1 величина, характеризующая площадь неплотностей тормозной системы состава и выражаемая площадью отверстия, которое при подключении к ТМ локомотива (УЗОТа) создает эквивалентную утечку сжатого воздуха из главных резервуаров

2 величина, характеризующая площадь неплотностей тормозной системы состава и выражаемая площадью отверстия, которое при подключении к ТМ локомотива (УЗОТа) создает

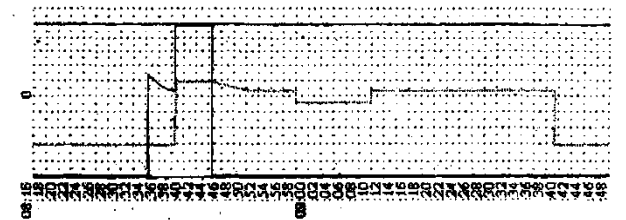
			<p>эквивалентную утечку сжатого воздуха из запасного резервуара</p> <p>3 величина, характеризующая площадь неплотностей тормозной системы состава и выражаемая величиной отверстия, которое при подключении к ТМ локомотива (УЗОТа) создает эквивалентную утечку сжатого воздуха из главных резервуаров</p> <p>4 величина, характеризующая величину неплотностей тормозной системы состава и выражаемая площадью отверстия, которое при подключении к ТМ локомотива (УЗОТа) создает эквивалентную утечку сжатого воздуха из главных резервуаров</p> <p>102 Факторы, ограничивающие в настоящее время длину грузовых поездов при пневматических тормозах максимальная скорость тормозной волны</p> <p>1 длина приемо-отправочных путей</p> <p>2 прочность автосцепки</p> <p>3 продольно-динамическими усилиями</p> <p>4 сила сцепления колес с рельсами</p> <p>103 График длины тормозного пути поезда от начальной скорости торможения соответствует классической зависимости? Укажите правильный ответ:</p> <p>1 логарифмической</p> <p>2 экспоненциальной</p> <p>3 линейной</p> <p>4 параболической</p> <p>5 гиперболической</p> <p>104 Составляющие, определяющие основное</p>
--	--	--	--

				<p>сопротивление движению:</p> <p>1 сопротивление от кривого участка пути</p> <p>2 сопротивление от ветра</p> <p>3 силы трения между колесами и рельсами</p> <p>4 сопротивление от набегающей воздушной среды</p> <p>5 сопротивление троганию с места</p> <p>6 силы трения в буксовых узлах</p> <p>5 гиперболической</p> <p>105 Допустимую скорость движения грузового поезда при недостаточном тормозном нажатии снижают на <:2:> км/ч на каждую недостающую сотую долю расчетного тормозного коэффициента и округляют в меньшую сторону с кратностью 5 км/ч</p> <p>106 Основное требование, предъявляемое к механической части тормоза - повышать коэффициент <:трения:> колодок</p>
		<p>Действие</p>	<p>2 – ОТЗ</p> <p>2 – ЗТЗ</p>	<p>107 Укажите, какая отметка должна быть на ленте при проверке плотности тормозной сети состава оператором на ленте регистрации в поле проверяемого канала на Рисунке, после отметка "■ 048" по каналу 3</p> 

- 1 отметка проверки целостности тормозной магистрали в виде всплеска значения утечки
- 2 отметка проверки целостности тормозной магистрали в виде впадины значения утечки
- 3 отметка проверки целостности тормозной магистрали, как ложное значение
- 4 отметка проверки целостности тормозной магистрали в виде пополнения значения утечки

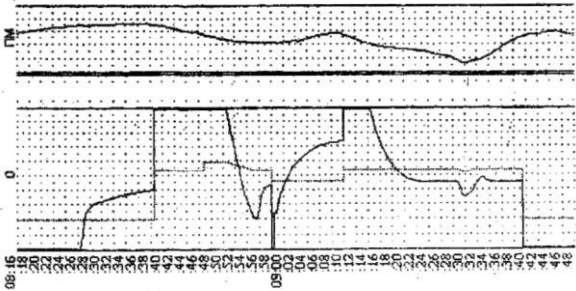
108 Определить подготовительный путь при торможении поезда, если скорость движения в начале торможения – 12,5 м/с время подготовки тормозов к действию – 7 сек (Ответ округлить до целого числа) <:87:> м

109 Опишите случай, представленный на рисунке, что соответствует в 08:45



- 1 в 08:45 тормозную магистраль отключили от питательной колонки, но оператор продолжает опробование тормозов от УЗОТа без состава
- 2 не выполнена проверка по опробованию автотормозов
- 3 увеличено время опробования автотормозов
- 4 оператор начал зарядку тормозной сети состава, но зарядка производилась в режиме "ОТПУСК"

110 Опишите случай, представленный на

			<p>рисунке, что соответствует в 08:39</p>  <p>Рисунок 8</p> <p>В 08:39 оператор начал зарядку тормозной сети состава, но зарядка производилась в режиме <:ОТПУСК:> (без сверхзарядного давления) (ответ укажите заглавными буквами)</p>
	Итого	55 – ОТЗ 55– ЗТЗ	

Ключ к ФТЗ: правильные ответы тестовых заданий закрытого типа выделены **жирным начертанием шрифта**, правильные ответы на вопросы открытого типа <:ограничены специальными символами:>.

Комплект ФТЗ хранится в электронной информационно-образовательной среде ЗаБИЖТ ИрГУПС и обучающийся имеет возможность ознакомиться с ним.

Вариант теста для проведения текущего контроля и (или) промежуточной аттестации с использованием компьютерных технологий формируется из ФТЗ по дисциплине.

3.3 Типовые задания для выполнения курсовой работы

Типовое задание для выполнения курсовой работы выложено в электронной информационно-образовательной среде ЗаБИЖТ ИрГУПС, доступной обучающемуся через его личный кабинет.

Ниже приведен образец типового задания для выполнения курсовой работы, предусмотренной рабочей программой дисциплины.

Образец типового задания для выполнения курсовой работы

Перед выполнением курсовой работы необходимо ознакомиться с последними приказами и указаниями по вопросам ремонта и эксплуатации автотормозных приборов и оборудования. Особое внимание студенты должны обратить на недопустимость применения в расчетах устаревших нормативов и данных по автотормозам. Проектируемая тормозная система должна отвечать нормам расчета и проектирования новых и модернизированных вагонов железных дорог РФ.

Задачами курсовой работы являются:

1. Проектирование пневматической части тормоза
2. Проектирование механической части тормоза
3. Проверка обеспеченности поезда тормозными средствами
4. Оценка эффективности тормозной системы поезда

Курсовая работа должна быть представлена в виде пояснительной записки с необходимыми расчетами и схемами и графической частью.

Текст пояснительной записки выполняется на листах формата А4 (297x210 мм) листы брошюруются в тетрадь и нумеруются.

В записке должны быть приведены необходимые расчеты, таблицы, рисунки (эскизы, схемы) с подрисуночным текстом. Таблицы, формулы и рисунки должны быть пронумерованы. Исходные формулы, нормативы, справочные данные, использованные в проекте, должны быть снабжены ссылками на источники. Расчеты следует сопровождать соответствующими пояснениями, полученные цифровые результаты должны иметь размерность. Эскизы и схемы в пояснительной записке вычерчиваются на ее листах или миллиметровой бумаге и размещаются в соответствующих местах записки.

Графическая часть курсовой работы должна представлять собой конструкторскую разработку на двух чертежах, выполненных на листах формата А2 (420x594 мм). Первый лист должен содержать чертеж тормозной рычажной передачи вагона, второй — чертеж воздушной части тормоза

Чертежи должны быть выполнены с соблюдением всех требований ЕСКД.

Исходные данные для выполнения курсовой работы выбираются из таблицы 1 (Приложения) по двум последним цифрам учебного шифра (номера зачетной книжки) студента. Предпоследняя цифра соответствует номеру столбца, последняя – строки таблицы.

3.4 Типовые вопросы для защиты курсовой работы

Типовые вопросы для защиты курсовой работы выложены в электронной информационно-образовательной среде ЗаБИЖТ ИрГУПС, доступной обучающемуся через его личный кабинет.

Ниже приведен примерный перечень вопросов для защиты курсовой работы.

Примерный перечень вопросов для защиты курсовой работы

1. Тормозной путь поезда.
2. Тормозная и воздушная волна поезда. Отпускная волна.

3. Темп и величина изменения давления в магистрали. Индикаторная диаграмма темпов понижения давления в магистрали.
4. Продольные реакции в поезде при торможении, способы их снижения.
5. Тормозная рычажная передача пассажирских вагонов. Назначение, схема, работа.
6. Передаточное число тормозной рычажной передачи.
7. Тормозное оборудование пассажирского вагона с противоюзным устройством.
8. Назначение, устройство и работа дисковых тормозов.
9. Назначение, устройство и работа магнитно-рельсового тормоза.
10. Требования к выполнению технического обслуживания тормозного оборудования вагонов пассажирского типа.
11. Порядок включения и размещения тормозов в пассажирских поездах.
12. Порядок включения и размещения тормозов в грузовых поездах.
13. Нормы обеспечения поездов тормозами и допускаемые скорости движения пассажирских поездов.
14. Нормы обеспечения поездов тормозами и допускаемые скорости движения грузовых поездов.
15. Общие технические требования к тормозному оборудованию

3.5 Типовые разноуровневые задачи

Разноуровневые задачи выложены в электронной информационно-образовательной среде ЗаБИЖТ ИрГУПС, доступной обучающемуся через его личный кабинет.

Ниже приведен образец разноуровневой задачи по теме, предусмотренной рабочей программой дисциплины.

Образец разноуровневой задачи

Задание 1. Определить основные параметры тормозной рычажной передачи.

Задание 2. Выполнить оценку воздушной части тормозной системы и расчет давлений в тормозных цилиндрах.

Задание 3. Выполнить расчет тормозного пути по интервалам скорости.

3.6 Перечень теоретических вопросов к экзамену (для оценки знаний)

Раздел 1. Основные положения теории расчета тормозных систем

1. Значение тормозов вагонов в управлении движения поездов.
2. Процессы работы пневматических автотормозов.
3. Схема прямодействующего неавтоматического тормоза.
4. Схема непрямодействующего автоматического тормоза.
5. Схема прямодействующего автоматического тормоза.
6. Схема электропневматического тормоза.
7. Способы реализации на вагонах искусственного сопротивления движению, их классификация.
8. Реализация тормозной силы на вагонах, факторы влияющие на ее величину
9. Коэффициент сцепления и коэффициент трения.
10. Действительная и расчетная сила нажатия тормозных колодок.
11. Этапы изменения тормозной силы. Явление юза. Заклинивание колесных пар.
12. Действительная и расчетная сила нажатия тормозных колодок.
13. Обеспеченность поезда тормозами.
14. Тормозные колодки. Требования к качеству и характеристика
15. Расчет теплового режима и износа колодок.

Раздел 2. Тормозные системы вагонов, назначение, основы построения и принципиальные схемы тормозных систем. Проектирование тормозных систем вагонов

16. Пневматическая часть тормоза. Приборы и устройства торможения.
17. Магистраль. Виды и назначение. Технические требования предъявляемые к магистрали.
18. Соединительные рукава. Типы и назначение.
19. Арматура вагонов. Устройство и назначение концевых, разобщительных и стоп-кранов.
20. Традиционная схема тормозного оборудования грузового вагона.
21. Схема отдельного тормозного оборудования грузового вагона.
22. Схема тормозного оборудования пассажирского вагона.
23. Назначение тормозной рычажной передачи. Способы реализации нажатия на тормозные колодки.
24. Требования предъявляемые к тормозной рычажной передаче.
28. Тормозная рычажная передача грузовых вагонов. Назначение, схема, работа.
25. К.П.Д. тормозной рычажной передачи.
26. Углы наклона и подвешивания тормозной колодки.
27. Регулирование тормозной рычажной передачи.
28. Принципиальные схемы ЭПТ, область применения, преимущества и недостатки.
29. Структурная схема двухпроводного ЭПТ и назначение тормозных приборов.
30. Устройство и принцип действия ЭПТ пассажирских вагонов.
31. Междувagonные соединения и клеммные коробки ЭПТ.
32. Особенности тормозных устройств скоростного и высокоскоростного подвижного состава.
33. Приборы скоростного регулирования типа ДАКО. Принцип работы.

Раздел 3. Эксплуатация, содержание и ремонт тормозного оборудования

34. Обеспеченность поезда тормозными средствами.
35. Технические требования нормативных документов к тормозному оборудованию вагонов.
36. Неисправности пневматической части тормозного оборудования вагонов.
37. Неисправности механической части тормозного оборудования вагонов.
38. Порядок проведения полного опробования тормозов.
39. Порядок проведения сокращенного опробования тормозов.
40. Диаграммная лента регистрации подготовки тормозов и порядок ее расшифровки.
41. Требования к выполнению технического обслуживания тормозного оборудования грузовых вагонов.
42. Основные положения по ремонту тормозного оборудования вагонов.
43. Объем ремонта тормозного оборудования при текущем отцепочном ремонте грузовых вагонов.
44. Объем ремонта тормозного оборудования при деповском ремонте грузовых вагонов.
45. Объем ремонта тормозного оборудования при капитальном ремонте грузовых вагонов. и монтажу его на вагонах при всех видах ремонта грузовых вагонов.
46. Испытания тормоза грузового вагона на типовой установке
47. Устройство и принцип работы УЗОТ-РМ.
48. Устройство и порядок проверки тормозов установкой СИТОВ.
49. Стенды и оборудование, применяемые в АКП для проверки и испытания тормозного оборудования.
50. Экспериментальные исследования тормозов вагонов. Основные цели экспериментальных исследований и разновидности тормозных испытаний.
51. Экспериментальная оценка эффективности тормозов подвижного состава.
52. Поездные испытания тормозов. Опытные поездки 1-го, 2-го, 3-го рода.
53. Порядок проведения контрольной проверки тормозов на станции.
54. Порядок проведения контрольной проверки тормозов в пути следования.
55. АКТ контрольной проверки тормозов.

3.7 Типовые практические задания к экзамену

(для оценки умений, навыков и (или) опыта деятельности)

Распределение практических заданий к экзамену находится в закрытом для обучающихся доступе. Разработанный комплект типовых практических заданий к экзамену не выставляется в электронную информационно-образовательную среду ЗаБИЖТ ИрГУПС, а хранится на кафедре-разработчике в составе ФОС по дисциплине.

Ниже приведен образец типовых практических заданий к экзамену.

Образец типовых практических заданий к экзамену

1. Исследовать протяженность тормозного пути поезда, рассчитанного по интервалам скорости.
2. Исследовать протяженность тормозного пути поезда, рассчитанного по интервалам времени.
3. Исследовать протяженность тормозного пути поезда, рассчитанного номограммам.
4. Определить требуемое для поезда тормозное нажатие.
5. Определить для поезда требуемое количество ручных тормозов.
6. Определить для поезда требуемое количество тормозных башмаков.
7. Определить степень использования сцепления при торможении.
8. Исследовать параметры расхода воздуха при торможении.
9. Определить требуемую производительность компрессорной установки и объем главных резервуаров.

4 Методические материалы, определяющие процедуру оценивания знаний, умений, навыков и (или) опыта деятельности, характеризующих этапы формирования компетенций

В таблице приведены описания процедур проведения контрольно-оценочных мероприятий и процедур оценивания результатов обучения с помощью оценочных средств в соответствии с рабочей программой дисциплины.

Наименование оценочного средства	Описания процедуры проведения контрольно-оценочного мероприятия и процедуры оценивания результатов обучения
Защита лабораторной работы	После выполнения лабораторной работы обучающимся выдаются вопросы для подготовки к ее устной защите. В конце занятия или в начале следующего лабораторного занятия преподаватель в устной форме проводит собеседование с обучающимися по выданным вопросам. Результаты защиты сразу же доводятся до обучающегося
Выполнение курсовой работы	Ход выполнения разделов курсовой работы в рамках текущего контроля оценивается преподавателем исходя из объемов выполненных работ в соответствие со шкалами оценивания. Преподаватель информирует обучающихся о результатах оценивания выполнения курсовой работы сразу после контрольно-оценочного мероприятия
Тест	Тестирование проводится по результатам освоения разделов дисциплины во время практических занятий. Во время проведения тестирования пользоваться учебниками, справочниками, конспектами лекций, тетрадями для практических занятий не разрешено. Преподаватель на практическом занятии, предшествующем занятию проведения теста, доводит до обучающихся: темы, количество заданий в тесте, время выполнения. Результаты тестирования видны обучающемуся на компьютере сразу после прохождения теста.
Разноуровневые задачи	Выполнение разноуровневых задач, предусмотренных рабочей программой дисциплины, проводятся во время практических занятий. Во время выполнения заданий разрешается пользоваться учебниками, справочниками, конспектами лекций, тетрадями для практических занятий
Защита курсовой работы	Защита курсовой работы проходит в установленный расписанием день. В ходе защиты курсовой работы обучающийся делает доклад протяженностью 5 – 7 минут. Преподаватель ставит окончательную оценку за курсовой работы после завершения защиты, учитывая уровень его защиты

Для организации и проведения промежуточной аттестации составляются типовые контрольные задания или иные материалы, необходимые для оценки знаний, умений, навыков и (или) опыта деятельности, характеризующих этапы формирования компетенций в процессе освоения образовательной программы.

Перечень теоретических вопросов и типовые практические задания разного уровня сложности для проведения промежуточной аттестации обучающиеся получают в начале семестра через электронную информационно-образовательную среду ЗаБИЖТ ИрГУПС (личный кабинет обучающегося).

Описание процедур проведения промежуточной аттестации в форме экзамена и оценивания результатов обучения

Промежуточная аттестация в форме экзамена проводится путем устного собеседования по билетам или в форме компьютерного тестирования.

При проведении промежуточной аттестации в форме собеседования билеты составляются таким образом, чтобы каждый из них включал в себя теоретические вопросы и практические задания

Билет содержит: два теоретических вопроса для оценки знаний и одно практическое задание для оценки умений, навыков и (или) опыта деятельности. Теоретические вопросы выбираются из перечня вопросов к экзамену.

Распределение теоретических вопросов и практических заданий по экзаменационным билетам находится в закрытом для обучающихся доступе. Разработанный комплект билетов


(25-30 билетов) не выставляется в электронную информационно-образовательную среду ЗаБИЖТ ИрГУПС, а хранится на кафедре-разработчике ФОС на бумажном носителе в составе ФОС по дисциплине.

На экзамене обучающийся берет билет, для подготовки ответа на экзаменационный билет обучающемуся отводится время в пределах 45 минут. В процессе ответа обучающегося на вопросы и задания билета, преподаватель может задавать дополнительные вопросы.

Каждый вопрос/задание билета оценивается по четырехбалльной системе, а далее вычисляется среднее арифметическое оценок, полученных за каждый вопрос/задание. Среднее арифметическое оценок округляется до целого по правилам округления.

При проведении промежуточной аттестации в форме компьютерного тестирования вариант тестового задания формируется из ФТЗ по дисциплине случайным образом, но с условием: 50 % заданий должны быть заданиями открытого типа и 50 % заданий – закрытого типа.

Образец экзаменационного билета

 ЗаБИЖТ ИрГУПС 20__/20__ уч. год	Экзаменационный билет № 1 по дисциплине «Тормозные системы вагонов (теория, конструкция, расчет)»	УТВЕРЖДАЮ Зав. кафедрой «ПСЖД» ЗаБИЖТ _____ Т.В.Иванова
1. Этапы изменения тормозной силы. Явление юза. Заклинивание колесных пар		
2. Принципиальные схемы ЭПТ, область применения, преимущества и недостатки		
3. Исследовать протяженность тормозного пути поезда, рассчитанного по интервалам скорости		
<i>Составил: Рожкова Е.А.</i>		