

ФЕДЕРАЛЬНОЕ АГЕНТСТВО ЖЕЛЕЗНОДОРОЖНОГО ТРАНСПОРТА
Федеральное государственное бюджетное образовательное учреждение высшего
образования
«Иркутский государственный университет путей сообщения»
(ФГБОУ ВО ИрГУПС)

Забайкальский институт железнодорожного транспорта –
филиал Федерального государственного бюджетного образовательного учреждения
высшего образования «Иркутский государственный университет путей сообщения»
(ЗабИЖТ ИрГУПС)

УТВЕРЖДЕНА
приказом и.о. ректора
от «07» июня 2021 г. № 79

Б1.О.27 Электротехника и электроника
рабочая программа дисциплины

Специальность – 23.05.03 Подвижной состав железных дорог

Специализация – Грузовые вагоны

Квалификация выпускника – инженер путей сообщения

Форма и срок обучения – очная форма 5 лет обучения; заочная форма 6 лет обучения

Кафедра-разработчик программы – Электроснабжение

Общая трудоемкость в з.е. – 6

Часов по учебному плану (УП) – 216

Формы промежуточной аттестации в семестрах,
курсах

очная форма обучения: зачет 3 семестр, экзамен 4 семестр

заочная форма обучения: зачет 2 курс, экзамен 3 курс

Очная форма обучения

Распределение часов дисциплины по семестрам

Семестр	3	4	Итого
Число недель в семестре	17	17	
Вид занятий	Часов по УП	Часов по УП	Часов по УП
Аудиторная контактная работа по видам учебных занятий	34	68	102
– лекции	17	34	51
– практические	--	17	17
– лабораторные	17	17	34
Самостоятельная работа	38	40	78
Зачет			
Экзамен		36	36
Итого	72	144	216

Заочная форма обучения

Распределение часов дисциплины по курсам

Курс	2	3	Итого
Вид занятий	Часов по УП	Часов по УП	
Аудиторная контактная работа по видам учебных занятий	10	16	26
– лекции	6	6	12
– практические	-	6	6
– лабораторные	4	4	8
Самостоятельная работа	94	74	168
Зачет	4		4
Экзамен		18	18
Итого	108	108	216

ЧИТА

Электронный документ выгружен из ЕИС ФГБОУ ВО ИрГУПС и соответствует оригиналу

Подписант ФГБОУ ВО ИрГУПС Трофимов Ю.А.

00920FD815CE68F8C4CA795540563D259C с 07.02.2024 05:46 по 02.05.2025 05:46 GMT+03:00

Подпись соответствует файлу документа



Рабочая программа дисциплины разработана в соответствии с федеральным государственным образовательным стандартом высшего образования – специалитет по специальности 23.05.05 Системы обеспечения движения поездов, утверждённым приказом Минобрнауки России от 27.03.2018 г. № 217.

Программу составил:

старший преподаватель

А.С. Маниковский

Рабочая программа дисциплины рассмотрена и одобрена для использования в учебном процессе на заседании кафедры «Электроснабжение», протокол от «03» июня 2021 г. № 37.

Зав. кафедрой ЭлС, к.т.н., доцент

С.А. Филиппов

СОГЛАСОВАНО

Кафедра «Подвижной состав железных дорог», протокол от «03» июня 2021 г. № 10.

Зав. кафедрой, к.т.н., доцент

Т.В. Иванова

1 ЦЕЛИ И ЗАДАЧИ ДИСЦИПЛИНЫ	
1.1 Цель преподавания дисциплины	
1	теоретическая и практическая подготовка обучающихся в областях электротехники и электроники, необходимая в профессиональной деятельности
2	освоение методов анализа и расчета электрических и магнитных цепей, получение общего представления о теории электромагнитного поля
1.2 Задачи дисциплины	
1	изучение основных законов электротехники, необходимых для усвоения и расчёта электрических схем проектируемых изделий
2	освоение современных методов анализа и расчёта электрических цепей постоянного и переменного тока, магнитных цепей, электромагнитных процессов в элементах и системах электрооборудования, знание которых необходимо для успешной профессиональной деятельности
3	получение навыков применения ГОСТов, единой системы конструкторской документации при чтении и выполнении схем и графиков
4	получение навыков применения вычислительной техники при исследовании и проведении расчётов электрических и магнитных цепей
1.3 Цель воспитания и задачи воспитательной работы в рамках дисциплины	
Профессионально-трудовое воспитание обучающихся	
<p>Цель профессионально-трудового воспитания – формирование у обучающихся осознанной профессиональной ориентации, понимания общественного смысла труда и значимости его для себя лично, ответственного, сознательного и творческого отношения к будущей деятельности, профессиональной этики, способности предвидеть изменения, которые могут возникнуть в профессиональной деятельности, и умению работать в изменённых, вновь созданных условиях труда.</p> <p>Цель достигается по мере решения в единстве следующих задач:</p> <ul style="list-style-type: none"> – формирование сознательного отношения к выбранной профессии; – воспитание чести, гордости, любви к профессии, сознательного отношения к профессиональному долгу, понимаемому как личная ответственность и обязанность; – формирование психологии профессионала; – формирование профессиональной культуры, этики профессионального общения; – формирование социальной компетентности и другие задачи, связанные с имиджем профессии и авторитетом транспортной отрасли 	
Экологическое воспитание обучающихся	
<p>Цель экологического воспитания – формирование ответственного отношения к окружающей среде, которое строится на базе экологического сознания, что предполагает соблюдение нравственных и правовых принципов природопользования и пропаганду идей его оптимизации, активную деятельность по изучению и охране природы.</p> <p>Цель достигается по мере решения в единстве следующих задач:</p> <ul style="list-style-type: none"> – развитие экологического сознания и устойчивого экологического поведения; – формирование умений и навыков разумного природопользования, нетерпимого отношения к действиям, приносящим вред экологии; – приобретение опыта эколого-направленной деятельности; – становление и развитие у обучающихся экологической культуры, бережного отношения к родной земле, природным богатствам России и мира, понимание влияния социально-экономических процессов на состояние природной и социальной среды; – формирование у обучающихся экологической картины мира, развитие у них стремления беречь и охранять природу; – развитие экологического сознания, мировоззрения и устойчивого экологического поведения 	

2 МЕСТО ДИСЦИПЛИНЫ В СТРУКТУРЕ ОПОП	
Блок/часть ОПОП	Блок 1. Дисциплины (модули) / Обязательная часть
2.1 Требования к предварительной подготовке обучающегося	
1	Б1.О.11 Физика
2	Б1.О.12 Химия
3	Б1.О.07 Математика
2.2 Дисциплины и практики, для которых изучение данной дисциплины необходимо как предшествующее	
1	Б1.О.13 Математическое моделирование систем и процессов
2	Б1.О.14 Инженерная экология
3	Б1.О.45 Динамика электроподвижного состава

4	Б1.О.46 Теория автоматического управления
5	Б3.01(Д) Выполнение выпускной квалификационной работы
6	Б3.02(Д) Защита выпускной квалификационной работы

3 ПЛАНИРУЕМЫЕ РЕЗУЛЬТАТЫ ОБУЧЕНИЯ ПО ДИСЦИПЛИНЕ, СООТНЕСЕННЫЕ С ТРЕБОВАНИЯМИ К РЕЗУЛЬТАТАМ ОСВОЕНИЯ ОБРАЗОВАТЕЛЬНОЙ ПРОГРАММЫ

Код и наименование компетенции	Код и наименование индикатора достижения компетенции	Планируемые результаты обучения
ОПК-1 Способен решать инженерные задачи в профессиональной деятельности с использованием методов естественных наук, математического анализа и моделирования	ОПК-1.2 Применяет методы теоретического и экспериментального исследования объектов, процессов, явлений, проводит эксперименты по заданной методике и анализирует их результаты	Знать: основные законы электротехники; основные методы расчёта электрических и магнитных цепей; основные способы проверки расчёта электрических цепей; область применения и назначение электронных устройств
		Уметь: применять основные законы электротехники на практике; определять режим работы электрической цепи; рассчитывать основные параметры электрических цепей постоянного и переменного (однофазного и трёхфазного) тока; проводить анализ частотных характеристик и функциональных зависимостей
		Владеть: навыками использования вычислительной техники и стендового оборудования для исследования процессов, протекающих в электрических цепях постоянного и переменного тока

4 СТРУКТУРА И СОДЕРЖАНИЕ ДИСЦИПЛИНЫ

Код	Наименование разделов, тем и видов работы	Семестр	Очная форма				Курс/сессия	Заочная форма				Код индикатора достижения компетенции
			Часы					Часы				
			Лек	Пр	Лаб	СР		Лек	Пр	Лаб	СР	
1.0	Раздел 1. Линейные и нелинейные элементы в цепи постоянного тока.	3	6		4	14	2/летняя	1		4	20	ОПК-1.2
1.1	Электрическая схема, идеальные элементы, виды соединения. Законы электротехники. Применение законов Кирхгофа	3	2				2/летняя	1			6	ОПК-1.2
1.2	Исследование линейной электрической цепи постоянного тока	3			2		2/летняя			2		ОПК-1.2
1.3	Контрольная работа №1 «Расчет цепи постоянного тока»	3					2/летняя				8	ОПК-1.2
1.4	Расчёт простых электрических схем по закону Ома. Преобразование схем.	3	2				2/летняя				4	ОПК-1.2
1.5	РГР 1 Расчёт линейной электрической цепи при постоянных токах и напряжениях	3				14	2/летняя					ОПК-1.2
1.6	Методы расчёта разветвлённых электрических схем. Построение векторных диаграмм напряжений и токов	3	2				2/летняя				2	ОПК-1.2
1.7	Экспериментальная проверка принципа наложения и теоремы об эквивалентном генераторе	3			2		2/летняя			2		ОПК-1.2
2.0	Раздел 2. Электрические	3	5		8	12	2/летняя	3			28	ОПК-1.2

	однофазные цепи синусоидального тока.										
2.1	Электрические цепи однофазного синусоидального переменного тока. Параметры: амплитуда, начальная фаза, частота, действующее значение.	3	2				2/летняя	1		6	ОПК-1.2
2.2	Опытное определение активных и реактивных сопротивлений цепи синусоидального тока.	3			2		2/летняя				ОПК-1.2
2.3	Проработка лекционного материала, подготовка к защите лабораторных работ. Резонанс напряжений и токов.	3				6	2/летняя			12	ОПК-1.2
2.4	Исследование цепи синусоидального тока при последовательном соединении индуктивной катушки и конденсатора.	3			2		2/летняя				ОПК-1.2
2.5	Исследование цепи синусоидального тока при параллельном соединении индуктивной катушки и конденсатора.	3			2		2/летняя				ОПК-1.2
2.6	Исследование цепи синусоидального тока со взаимной индуктивностью.	3			2		2/летняя				ОПК-1.2
2.7	Резонанс в электрических цепях.	3	3				2/летняя	2			ОПК-1.2
2.8	Проработка лекционного материала, подготовка к защите лабораторных работ.	3				6	2/летняя			10	ОПК-1.2
3.0	Раздел 3. Трёхфазные цепи переменного тока.	3	2		3	12	2/летняя	1		26	ОПК-1.2
3.1	Трёхфазные электрические цепи. Схемы соединения и основные соотношения в симметричных трёхфазных системах напряжений и токов.	3	2				2/летняя	1			ОПК-1.2
3.2	Исследование режимов трёхфазных цепей при соединении приемников звездой.	3			2		2/летняя				ОПК-1.2
3.3	Исследование режимов трёхфазных цепей при соединении приемников треугольником.	3			1		2/летняя				ОПК-1.2
3.4	Проработка лекционного материала, подготовка к защите лабораторных работ. Расчёт трёхфазной электрической цепи «звезда-звезда».	3				12	2/летняя			26	ОПК-1.2
4.0	Раздел 4. Электрические мощности цепей переменного тока, баланс мощностей.	3	4		2		2/летняя	1		20	ОПК-1.2
4.1	Линейные электрические цепи при несинусоидальных периодических напряжениях и токах. Электрические мощности цепей переменного тока, баланс мощностей.	3	4				2/летняя	1			ОПК-1.2
4.2	Четырёхполосники. Простейшие фильтрующие цепи.	3					2/летняя			6	ОПК-1.2
4.3	Контрольная работа №2 «Расчет цепи переменного	3					2/летняя			14	ОПК-1.2

	тока»												
4.4	Исследование пассивного четырехполосника.	3			2		2/летняя						ОПК-1.2
	Промежуточная аттестация – зачет	3					2/летняя		4				ОПК-1.2
5.0	Раздел 5. Переходные процессы в электрических цепях	4	4	4	4	24	3/зимняя	2	6	4	10		ОПК-1.3
5.1	РГР № 2: «Расчет разветвленной электрической цепи переменного тока при наличии взаимной индуктивности»	4				14	3/зимняя						ОПК-1.2
5.2	Переходные процессы в линейных электрических цепях. Законы коммутации. Методы расчета переходных процессов.	4	4				3/зимняя	2					ОПК-1.2
5.3	Классический метод расчёта переходных процессов. Операторный метод расчёта переходных процесс-сов. Частотный метод расчёта переходных процессов.	4		4			3/зимняя		6				ОПК-1.2
5.4	Исследование переходного процесса в линейной RC-цепи.	4			2		3/зимняя			2			ОПК-1.2
5.5	Исследование RC и RL цепей в переходном режиме.	4			2		3/зимняя			2			ОПК-1.2
5.6	Проработка лекционного материала, подготовка к защите лабораторных работ. Расчеты свободной, принужденной и полной величины тока переходного процесса графическим, графоаналитическим и аналитическим методами.	4				10	3/зимняя				10		ОПК-1.2
6.0	Раздел 6. Электромагнетизм и магнитные цепи. Элементы теории электромагнитного поля. Трансформаторы.	4	4	3	4	-	3/зимняя	2			10		ОПК-1.2
6.1	Принцип действия трансформатора. Классификация трансформаторов. Параметры и характеристики. Применение в электрических цепях. Специальные трансформаторы	4	4				3/зимняя	2					ОПК-1.2
6.2	Исследование трансформатора.	4			4		3/зимняя						ОПК-1.2
6.3	Расчет основных характеристик трансформаторов.	4		3			3/зимняя				10		ОПК-1.2
7.0	Раздел 7. Машины постоянного и переменного тока.	4	10	2	4	4	3/зимняя				22		ОПК-1.2
7.1	Классификация вращающихся электрических машин. Вращающиеся электрические машины постоянного тока. Применение в	4	4				3/зимняя				4		ОПК-1.2

	электротехнических системах и установках.										
7.2	Классификация вращающихся электрических машин. Вращающиеся электрические машины переменного тока. Применение в электротехнических системах и установках. .	4	4				3/зимняя				ОПК-1.2
7.3	Контрольная работа №2 «Расчет цепи переменного тока»	4					3/зимняя			10	ОПК-1.2
7.4	Расчет параметров и характеристик вращающихся электрических машин .	4		2			3/зимняя			4	ОПК-1.2
7.5	Исследование характеристик двигателя постоянного тока.	4			4		3/зимняя				ОПК-1.2
7.6	Структурная схема электропривода. Автоматизация электроприводов. .	4	2				3/зимняя				ОПК-1.2
7.7	Проработка лекционного материала, подготовка к защите лабораторных работ. Классификация электрических машин. Основные свойства материалов в электромашиностроении. Параметры и характеристики. Расчет параметров. Применение в электротехнике.	4				4	3/зимняя			4	ОПК-1.2
8.0	Раздел 8. Электрические измерения и приборы.	4	8	4		8	3/зимняя	1		12	ОПК-1.2
8.1	Основы измерительной техники. Классификация и методы оценки погрешности средств измерений. .	4	4				3/зимняя	1			ОПК-1.2
8.2	Основы измерительной техники. Расчет погрешности измерений. Расчет параметров измерений в цепях постоянного и переменного токов. Применение в практической деятельности. .	4		2			3/зимняя			4	ОПК-1.2
8.3	Измерение мощности в трехфазных цепях	4				4	3/зимняя			4	ОПК-1.2
8.4	Измерения в цепях постоянного и переменного токов. Применение в практической деятельности. .	4	4				3/зимняя				ОПК-1.2
8.5	Проработка лекционного материала, подготовка к защите лабораторных работ. Классификация средств измерений. Государственная система стандартизации, сертификации и измерений .	4				4	3/зимняя			4	ОПК-1.2
9.0	Раздел 9. Основы электроники.	4	8	4	5	4	3/зимняя	1		20	ОПК-1.2
9.1	Основные компоненты и материалы, применяемые в электронике.	4	4				3/зимняя	1			ОПК-1.2

	Классификация электронных компонентов. Диод, Транзистор и тиристор. ВАХ и свойства приборов.										
9.2	Схемы и каскады, построенные на приборах. Назначение электронных схем. Применение в электротехнических системах и устройствах.		4				3/зимняя				ОПК-1.2
9.3	Расчет транзисторного каскада	4		4			3/зимняя				ОПК-1.2
9.4	Исследование полупроводникового диода.	4			2		3/зимняя				ОПК-1.2
9.5	Исследование биполярного транзистора.	4			3		3/зимняя				ОПК-1.2
9.6	Электронные компоненты. Схемы электронных устройств и их применение в электротехнических системах.	4				4	3/зимняя			20	ОПК-1.2
	Промежуточный контроль - экзамен	4			36		3/зимняя			18	ОПК-1.2

* Код индикатора достижения компетенции проставляется или для всего раздела, или для каждой темы, или для каждого вида работы.

5 ФОНД ОЦЕНОЧНЫХ СРЕДСТВ ДЛЯ ПРОВЕДЕНИЯ ТЕКУЩЕГО КОНТРОЛЯ УСПЕВАЕМОСТИ И ПРОМЕЖУТОЧНОЙ АТТЕСТАЦИИ ОБУЧАЮЩИХСЯ ПО ДИСЦИПЛИНЕ

Фонд оценочных средств для проведения текущего контроля успеваемости и промежуточной аттестации по дисциплине оформлен в виде приложения № 1 к рабочей программе дисциплины и размещен в электронной информационно-образовательной среде Университета, доступной обучающемуся через его личный кабинет.

6 УЧЕБНО-МЕТОДИЧЕСКОЕ И ИНФОРМАЦИОННОЕ ОБЕСПЕЧЕНИЕ ДИСЦИПЛИНЫ

6.1 Учебная литература

6.1.1 Основная литература

	Библиографическое описание	Кол-во экз. в библиотеке/ онлайн
6.1.1.1	Земляков, В. Л. Электротехника и электроника: учебник / В. Л. Земляков; Федеральное агентство по образованию Российской Федерации, Южный федеральный университет, Факультет высоких технологий. – Ростов-на-Дону: Южный федеральный университет, 2008. – 304 с. – Режим доступа: по подписке. – URL: https://biblioclub.ru/index.php?page=book&id=241108 (дата обращения: 23.04.2024)	онлайн
6.1.1.2	Чернышова, Т. И. Общая электротехника и электроника: учебное пособие / Т. И. Чернышова, Н. Г. Чернышов; Тамбовский государственный технический университет. – Тамбов: Тамбовский государственный технический университет (ТГТУ), 2012. – Часть 2. – 84 с.: табл., схем., ил. – Режим доступа: по подписке. – URL: https://biblioclub.ru/index.php?page=book&id=437080 (дата обращения: 23.04.2024)	онлайн

6.1.2 Дополнительная литература

	Библиографическое описание	Кол-во экз. в библиотеке/ онлайн

6.1.2.1	Трубникова, В. Электротехника и электроника: учебное пособие / В. Трубникова; Оренбургский государственный университет. – Оренбург: Оренбургский государственный университет, 2014. – Часть 1. Электрические цепи. – 137 с.: ил., табл., схем. – Режим доступа: по подписке. – URL: https://biblioclub.ru/index.php?page=book&id=330599 (дата обращения: 23.04.2024)	онлайн
6.1.2.2	Белов, Н. В. Электротехника и основы электроники: учебное пособие / Н. В. Белов, Ю. С. Волков. — Санкт-Петербург: Лань, 2012. — 432 с. — ISBN 978-5-8114-1225-9. — Текст: электронный // Лань: электронно-библиотечная система. — URL: https://e.lanbook.com/book/3553 (дата обращения: 23.04.2024)	онлайн
6.1.3 Учебно-методические разработки (в т. ч. для самостоятельной работы обучающихся)		
	Библиографическое описание	Кол-во экз. в библиотеке/онлайн/ЭИОС
6.1.3.1	Емельянов А.Г., Маниковский А.С. Электротехника и электроника: Учебно - методическое пособие (Часть1) по выполнению лабораторных работ для студентов очной и заочной форм обучения специальности 23.05.03«Подвижной состав железных дорог» всех специализаций. – Чита: ЗаБИЖТ, 2019. –58с. [Электронный ресурс]: http://zabizht.ru/cgi-bin/viewer.pl?book_id=27499.pdf (дата обращения: 23.04.2024)	онлайн/ ЭИОС
6.1.3.2	Емельянов А.Г. Электротехника и электроника: методические указания по выполнению самостоятельной работы для студентов 2 курса очной и 3 курса заочной форм обучения специальности 23.05.03 «Подвижной состав железных дорог» всех специализаций. –Чита: ЗаБИЖТ, 2019. –18с. [Электронный ресурс]: http://zabizht.ru/cgi-bin/viewer.pl?book_id=26454.pdf (дата обращения: 23.04.2024)	онлайн/ ЭИОС
6.1.3.3	Емельянов А.Г. Электротехника и электроника: методические указания по выполнению практических работ для студентов 2 курса очной и 3 курса заочной форм обучения специальности 23.05.03 «Подвижной состав железных дорог» всех специализаций. –Чита: ЗаБИЖТ, 2019. –17с. [Электронный ресурс]: http://zabizht.ru/cgi-bin/viewer.pl?book_id=26456.pdf (дата обращения: 23.04.2024)	онлайн/ ЭИОС
6.1.3.4	Емельянов А.Г. Электротехника и электроника: методические указания по выполнению расчетно-графических работ № 1-3 для студентов 2 курса очной формы обучения и контрольных работ № 1-3 для студентов 3 курса заочной форм обучения специальности 23.05.03 «Подвижной состав железных дорог» всех специализаций. –Чита: ЗаБИЖТ, 2019. –30с. [Электронный ресурс]: http://zabizht.ru/cgi-bin/viewer.pl?book_id=26455.pdf (дата обращения: 23.04.2024)	онлайн/ ЭИОС
6.2 Ресурсы информационно-телекоммуникационной сети «Интернет»		
6.2.1	АСУ Библиотека ЗаБИЖТ http://zabizht.ru ;	
6.2.2	ЭБС «Университетская Библиотека Online», http://biblioclub.ru/	
6.2.3	ЭБС "Издательство "Лань" https://e.lanbook.com/	
6.3 Программное обеспечение и информационные справочные системы		
6.3.1 Базовое программное обеспечение		
6.3.1.1	Microsoft Windows 7 Professional, лицензия № 49156201, государственный контракт от 03.10.2011 г. № 139/53-ОАЭ-11	
6.3.1.2	Microsoft Office 2007 Standard, лицензия № 45777622, государственный контракт от 10.08.2009 г. №64/17-ОА-09; Microsoft Office 2007 Standard, лицензия № 44718393, государственный контракт от 18.10.2008 г. № 92/32А-08	
6.3.1.3	Яндекс. Браузер. Прикладное программное обеспечение общего назначения, Офисные приложения, лицензия – свободно распространяемое программное обеспечение по лицензии BSD License	
6.3.1.4	АСУ «Библиотека», свидетельство о государственной регистрации программы для ЭВМ № 2009611107, зарегистрировано в Реестре программ для ЭВМ 19.02.2009	
6.3.1.5	БД АСУ «Библиотека», свидетельство о государственной регистрации программы для ЭВМ	

	№ 2009620102, зарегистрировано в Реестре программ для ЭВМ 27.02.2009
6.3.2 Специализированное программное обеспечение	
6.3.2.1	Не предусмотрено
6.3.3 Информационные справочные системы	
6.3.3.1	Информационно-справочная система «Гарант»
6.4 Правовые и нормативные документы	
6.4.1	Не предусмотрено

7 ОПИСАНИЕ МАТЕРИАЛЬНО-ТЕХНИЧЕСКОЙ БАЗЫ, НЕОБХОДИМОЙ ДЛЯ ОСУЩЕСТВЛЕНИЯ УЧЕБНОГО ПРОЦЕССА ПО ДИСЦИПЛИНЕ	
1	Учебный и лабораторный корпуса ЗаБИЖТ ИрГУПС находятся по адресу: 672040, Забайкальский край, город Чита, улица Магистральная, дом 11
2	Учебная аудитория 3.6 для проведения лекционных и практических занятий, курсового проектирования (выполнения курсовых работ), групповых и индивидуальных консультаций, текущего контроля и промежуточной аттестации, укомплектованная специализированной мебелью и техническими средствами обучения (интерактивная доска, интерактивный проектор, компьютер), служащими для представления учебной информации большой аудитории. Для проведения занятий лекционного типа имеются учебно-наглядные пособия (презентации, плакаты), обеспечивающие тематические иллюстрации содержания дисциплины
3	Учебная аудитория 2.3 для проведения лекционных и практических занятий, лабораторных работ, курсового проектирования (выполнения курсовых работ), групповых и индивидуальных консультаций текущего контроля и промежуточной аттестации, укомплектованная специализированной мебелью и техническими средствами обучения (компьютеры с подключением к сети Интернет, обеспечивающие доступ в электронную информационно-образовательную среду ЗаБИЖТ ИрГУПС), служащими для представления учебной информации большой аудитории. Для проведения занятий лекционного типа имеются учебно-наглядные пособия (презентации, плакаты), обеспечивающие тематические иллюстрации содержания дисциплины
4	Помещения для самостоятельной работы обучающихся оснащены специализированной мебелью и компьютерной техникой, подключенной к информационно-телекоммуникационной сети Интернет с выходом в электронную информационно-образовательную среду ЗаБИЖТ ИрГУПС. Помещения для самостоятельной работы обучающихся: - читальный зал; - 2.11, 2.17
5	Помещение 3.25 для хранения и профилактического обслуживания учебного оборудования. Оснащенность: компьютеры, ручной слесарный инструмент, электротехнический инструмент, принадлежности для пайки, мебель, учебно-наглядные пособия

8 МЕТОДИЧЕСКИЕ УКАЗАНИЯ ДЛЯ ОБУЧАЮЩИХСЯ ПО ОСВОЕНИЮ ДИСЦИПЛИНЫ	
Вид учебной деятельности	Организация учебной деятельности обучающегося
Лекция	<p>На лекциях обучающиеся получают самые необходимые данные, во многом дополняющие и корректирующие учебники. Умение сосредоточенно слушать лекции, активно, творчески воспринимать излагаемые сведения является неременным условием их глубокого и прочного усвоения, а также развития умственных способностей.</p> <p>Слушание и запись лекций – сложные виды работы. Внимательное слушание и конспектирование лекций предполагает интенсивную умственную деятельность обучающегося. Слушая лекции, надо отвлекаться при этом от посторонних мыслей и думать только о том, что излагает преподаватель. Краткие записи лекций, конспектирование их помогает усвоить материал. Внимание человека неустойчиво. Требуются волевые усилия, чтобы оно было сосредоточенным. Конспект является полезным тогда, когда записано самое существенное, основное. Это должно быть сделано самим обучающимся. Не надо стремиться записать дословно всю лекцию. Такое "конспектирование" приносит больше вреда, чем пользы. Некоторые обучающиеся просят иногда лектора "читать помедленнее". Но лекция не может превратиться в лекцию-диктовку. Это очень вредная тенденция, ибо в этом случае обучающийся механически записывает большое количество услышанных сведений, не размышляя над ними.</p> <p style="text-align: center;">Запись лекций рекомендуется вести по возможности собственными</p>

	<p>формулировками. Желательно запись осуществлять на одной странице, а следующую оставлять для проработки учебного материала самостоятельно в домашних условиях. Конспект лучше подразделять на пункты, параграфы, соблюдая красную строку. Принципиальные места, определения, формулы следует сопровождать замечаниями: «важно», «особо важно» и т.п. Целесообразно разработать собственную «маркографию» (значки, символы), сокращения слов. Работая над конспектом лекций, нужно использовать не только учебник, но и рекомендованную дополнительную литературу. Именно такая серьезная, кропотливая работа с лекционным материалом позволит глубоко овладеть знаниями. Функция обучающегося – не только переработать информацию, но и активно включиться в открытие неизвестного для себя знания.</p> <p>Общие и утвердившиеся в практике правила, и приемы конспектирования лекций: Конспектирование лекций ведется в специально отведенной для этого тетради, каждый лист, которой должен иметь поля, на которых делаются пометки из рекомендованной литературы, дополняющие материал прослушанной лекции, а также подчеркивающие особую важность тех или иных теоретических положений. Необходимо записывать тему и план лекций, рекомендуемую литературу к теме.</p> <p>Записи разделов лекции должны иметь заголовки, подзаголовки, красные строки. Для выделения разделов, выводов, определений, основных идей можно использовать цветные карандаши и фломастеры. Названные в лекции ссылки на первоисточники надо пометить на полях, чтобы при самостоятельной работе найти и вписать их.</p> <p>В конспекте дословно записываются определения понятий, категорий и законов. Остальное должно быть записано своими словами. Каждому обучающемуся необходимо выработать и использовать допустимые сокращения наиболее распространенных терминов и понятий.</p> <p>В конспект следует заносить всё, что преподаватель пишет на доске, а также рекомендуемые схемы, таблицы, диаграммы и т.д.</p> <p>Написание конспекта лекций: кратко, схематично, последовательно фиксировать основные положения, выводы, формулировки. Обобщения; пометить важные мысли, выделять ключевые слова, термины. Проверка терминов, понятий с помощью энциклопедий, словарей, справочников с выписыванием толкований в тетрадь. Обозначить вопросы, термины, материал, который вызывает трудности, пометить и попытаться найти ответ в рекомендуемой литературе. Если самостоятельно не удастся разобраться в материале, то необходимо сформулировать вопрос и задать преподавателю на консультации</p>
<p>Практическое занятие</p>	<p>Практическое занятие – вид аудиторных учебных занятий, целенаправленная форма организации учебного процесса, при реализации которой обучающиеся по заданию и под руководством преподавателя выполняют практические задания. Практические задания направлены на углубление научно-теоретических знаний и овладение определенными методами работы, в процессе которых вырабатываются умения и навыки выполнения тех или иных учебных действий в данной сфере науки. Практические занятия развивают научное мышление и речь, позволяют проверить знания обучающихся, выступают как средства оперативной обратной связи; цель практических занятий – углублять, расширять, детализировать знания, полученные на лекции, в обобщенной форме и содействовать выработке навыков профессиональной деятельности. На практических занятиях подробно рассматриваются основные вопросы дисциплины, разбираются основные типы задач. К каждому практическому занятию следует заранее самостоятельно выполнить домашнее задание и выучить лекционный материал к следующей теме. Систематическое выполнение домашних заданий обязательно и является важным фактором, способствующим успешному усвоению дисциплины. Особое внимание следует обращать на определение основных понятий дисциплины. Обучающийся должен подробно разбирать примеры, которые поясняют понятия</p>
<p>Лабораторное занятие</p>	<p>Основной целью лабораторных работ является теоретическое обоснование, наглядное и/или экспериментальное подтверждение и/или проверка существенных теоретических положений (законов, закономерностей) анализ существующих методик и методов их реализации и т.д. Они занимают преимущественное место при изучении дисциплин обязательной части и части, формируемой участниками образовательных отношений Блока 1.</p> <p>По характеру выполняемых лабораторных работ возможны:</p> <ul style="list-style-type: none"> - ознакомительные работы, используемые для закрепления изученного теоретического материалы; - аналитические работы, используемые для получения новой информации на основе

	<p>формализованных методов;</p> <ul style="list-style-type: none"> - творческие работы, ориентированные на самостоятельный выбор подходов решения задач. <p>Прежде, чем приступить к лабораторным занятиям, обучающимся необходимо повторить теоретический материал по теме работы. Каждая лабораторная работа оснащена методическими указаниями, разработанными преподавателями, ведущими дисциплину.</p>
Самостоятельная работа	<p>Обучение по дисциплине предусматривает активную самостоятельную работу обучающегося. В разделе 4 рабочей программы, который называется «Структура и содержание дисциплины», все часы самостоятельной работы расписаны по темам и вопросам. Обучающийся изучает учебный материал и если, несмотря на изученный материал, задания выполнить не удастся, то в обязательном порядке необходимо посетить консультацию преподавателя, ведущего практические занятия и/или консультацию лектора.</p> <p>Самостоятельная работа обучающегося является основным средством овладения учебным материалом во время, свободное от обязательных учебных занятий. Самостоятельная работа обучающегося над усвоением учебного материала может выполняться в библиотеке, аудиториях для самостоятельной работы, а также в домашних условиях. Учебный материал учебной дисциплины, предусмотренный учебным планом для усвоения обучающимся в процессе самостоятельной работы, выносится на промежуточную аттестацию наряду с учебным материалом, который разрабатывался при проведении учебных занятий.</p> <p>Содержание самостоятельной работы обучающегося определяется учебной программой дисциплины, методическими материалами, заданиями и указаниями преподавателя.</p> <p>Самостоятельная работа обучающихся осуществляется в аудиторной и внеаудиторной формах</p>
<p>Комплекс учебно-методических материалов по всем видам учебной деятельности, предусмотренным рабочей программой дисциплины, размещен в электронной информационно-образовательной среде ЗаБИЖТ ИрГУПС, доступной обучающемуся через его личный кабинет</p>	

Приложение № 1 к рабочей программе

ФОНД ОЦЕНОЧНЫХ СРЕДСТВ

**для проведения текущего контроля успеваемости
и промежуточной аттестации**

1. Общие положения

Фонд оценочных средств является составной частью нормативно-методического обеспечения системы оценки качества освоения обучающимися образовательной программы.

Фонды оценочных средств предназначены для использования обучающимися, преподавателями, администрацией Института, а также сторонними образовательными организациями для оценивания качества освоения образовательной программы и уровня сформированности компетенций у обучающихся.

В соответствии с требованиями действующего законодательства в сфере образования, оценочные средства представляются в виде ФОС для проведения промежуточной аттестации обучающихся по дисциплине. С учетом действующего в Институте Положения о формах, периодичности и порядке текущего контроля успеваемости и промежуточной аттестации обучающихся (высшее образование – бакалавриат, специалитет, магистратура), в состав ФОС для проведения промежуточной аттестации по дисциплине включаются оценочные средства для проведения текущего контроля успеваемости обучающихся.

Задачами ФОС являются:

- оценка достижений обучающихся в процессе изучения дисциплины;
- обеспечение соответствия результатов обучения задачам будущей профессиональной деятельности через совершенствование традиционных и внедрение инновационных методов обучения в образовательный процесс;
- самоподготовка и самоконтроль обучающихся в процессе обучения.

Фонд оценочных средств сформирован на основе ключевых принципов оценивания: валидность, надежность, объективность, эффективность.

Для оценки уровня сформированности компетенций используется трехуровневая система:

- минимальный уровень освоения, обязательный для всех обучающихся по завершению освоения ОПОП; дает общее представление о виде деятельности, основных закономерностях функционирования объектов профессиональной деятельности, методов и алгоритмов решения практических задач;
- базовый уровень освоения, превышение минимальных характеристик сформированности компетенций; позволяет решать типовые задачи, принимать профессиональные и управленческие решения по известным алгоритмам, правилам и методикам;
- высокий уровень освоения, максимально возможная выраженность характеристик компетенций; предполагает готовность решать практические задачи повышенной сложности, нетиповые задачи, принимать профессиональные и управленческие решения в условиях неполной определенности, при недостаточном документальном, нормативном и методическом обеспечении.

2. Перечень компетенций с указанием этапов их формирования.

Показатели оценивания компетенций, критерии оценки

Дисциплина Б1.О.27 «Электротехника и электроника» участвует в формировании компетенций:

ОПК-1. Способен решать инженерные задачи в профессиональной деятельности с использованием методов естественных наук, математического анализа и моделирования.

Программа контрольно-оценочных мероприятий

очная форма обучения

№	Наименование контрольно-оценочного мероприятия	Объект контроля (раздел/тема дисциплины)	Код индикатора достижения компетенции	Наименование оценочного средства (форма проведения*)
3 семестр				
1	Текущий контроль	Раздел 1. Линейные и нелинейные элементы в цепи постоянного тока.	ОПК-1.2	Защита лабораторной работы (устно), защита расчетно-графической работы (письменно), тестирование (компьютерные технологии)
2	Текущий контроль	Раздел 2. Электрические однофазные цепи синусоидального тока.	ОПК-1.2	Защита лабораторной работы (устно), тестирование (компьютерные технологии)
3	Текущий контроль	Раздел 3. Трехфазные цепи переменного тока.	ОПК-1.2	Защита лабораторной работы (устно), тестирование (компьютерные технологии)
4	Текущий контроль	Раздел 4. Электрические мощности цепей переменного тока, баланс мощностей.	ОПК-1.2	Защита лабораторной работы (устно), тестирование (компьютерные технологии)
5	Промежуточная аттестация	Раздел 1. Линейные и нелинейные элементы в цепи постоянного тока. Раздел 2. Электрические однофазные цепи синусоидального тока. Раздел 3. Трехфазные цепи переменного тока. Раздел 4. Электрические мощности цепей переменного тока, баланс мощностей.	ОПК-1.2	Зачет (собеседование), зачет – тестирование (компьютерные технологии)
4 семестр				
1	Текущий контроль	Раздел 5. Переходные процессы в электрических цепях	ОПК-1.2	Защита лабораторной работы (устно), защита расчетно-графической работы (письменно), тестирование (компьютерные технологии)
2	Текущий контроль	Раздел 6. Электромагнетизм и магнитные цепи. Элементы теории электромагнитного поля. Трансформаторы.	ОПК-1.2	Защита лабораторной работы (устно), собеседование (устно), тестирование (компьютерные технологии)
3	Текущий контроль	Раздел 7. Машины постоянного и переменного тока.	ОПК-1.2	Защита лабораторной работы (устно), собеседование (устно), тестирование (компьютерные технологии)
4	Текущий контроль	Раздел 8. Электрические измерения и приборы.	ОПК-1.2	Защита лабораторной работы (устно), собеседование (устно), тестирование (компьютерные технологии)
5	Текущий контроль	Раздел 9. Основы электроники.	ОПК-1.2	Защита лабораторной работы (устно), собеседование (устно), тестирование (компьютерные технологии)

				технологии)
10	Промежуточная аттестация	Раздел 5. Переходные процессы в электрических цепях Раздел 6. Электромагнетизм и магнитные цепи. Элементы теории электромагнитного поля. Трансформаторы. Раздел 7. Машины постоянного и переменного тока. Раздел 8. Электрические измерения и приборы. Раздел 9. Основы электроники.	ОПК-1.2	Экзамен (собеседование), экзамен – тестирование (компьютерные технологии)

*Форма проведения контрольно-оценочного мероприятия: устно, письменно, компьютерные технологии

Программа контрольно-оценочных мероприятий **заочная форма обучения**

№	Наименование контрольно-оценочного мероприятия	Объект контроля (раздел/тема дисциплины)	Код индикатора достижения компетенции	Наименование оценочного средства (форма проведения*)
Курс 2 летняя сессия				
1	Текущий контроль	Раздел 1. Линейные и нелинейные элементы в цепи постоянного тока. Раздел 2. Электрические однофазные цепи синусоидального тока. Раздел 3. Трехфазные цепи переменного тока. Раздел 4. Электрические мощности цепей переменного тока, баланс мощностей.	ОПК-1.2	Защита лабораторной работы (устно), контрольная работа (письменно)
2	Промежуточная аттестация	Раздел 1. Линейные и нелинейные элементы в цепи постоянного тока. Раздел 2. Электрические однофазные цепи синусоидального тока. Раздел 3. Трехфазные цепи переменного тока. Раздел 4. Электрические мощности цепей переменного тока, баланс мощностей.	ОПК-1.2	Зачет (собеседование), зачет – тестирование (компьютерные технологии)
Курс 3 зимняя сессия				
1	Текущий контроль	Раздел 5. Переходные процессы в электрических цепях Раздел 6. Электромагнетизм и магнитные цепи. Элементы теории электромагнитного поля. Трансформаторы. Раздел 7. Машины постоянного и переменного тока. Раздел 8. Электрические измерения и приборы. Раздел 9. Основы электроники.	ОПК-1.2	Защита лабораторной работы (устно), контрольная работа (письменно)
2	Промежуточная аттестация	Раздел 5. Переходные процессы в электрических цепях Раздел 6. Электромагнетизм и магнитные цепи. Элементы теории электромагнитного поля. Трансформаторы. Раздел 7. Машины постоянного и переменного тока. Раздел 8. Электрические измерения и приборы. Раздел 9. Основы электроники.	ОПК-1.2	Экзамен (собеседование), экзамен – тестирование (компьютерные технологии)

*Форма проведения контрольно-оценочного мероприятия: устно, письменно, компьютерные технологии

2 Описание показателей и критериев оценивания компетенций на различных этапах их формирования. Описание шкал оценивания.

Контроль качества освоения дисциплины включает в себя текущий контроль успеваемости и промежуточную аттестацию. Текущий контроль успеваемости и промежуточная аттестация обучающихся проводятся в целях установления соответствия достижений обучающихся поэтапным требованиям образовательной программы к результатам обучения и формирования компетенций.

Текущий контроль успеваемости – основной вид систематической проверки знаний, умений, навыков обучающихся. Задача текущего контроля – оперативное и регулярное управление учебной деятельностью обучающихся на основе обратной связи и корректировки. Результаты оценивания учитываются в виде средней оценки при проведении промежуточной аттестации.

Для оценивания результатов обучения используется четырехбалльная шкала: «отлично», «хорошо», «удовлетворительно», «неудовлетворительно» и двухбалльная шкала: «зачтено», «не зачтено».

Перечень оценочных средств, используемых для оценивания компетенций на различных этапах их формирования, а также краткая характеристика этих средств приведены в таблице.

№	Наименование оценочного средства	Краткая характеристика оценочного средства	Представление оценочного средства в ФОС
1	Расчетно-графическая работа (РГР)	Средство для проверки умений применять полученные знания по заранее определенной методике для решения задач или заданий по разделу дисциплины. Может быть использовано для оценки знаний, умений, навыков и (или) опыта деятельности обучающихся	Типовое задание для выполнения расчетно-графической работы
2	Контрольная работа (К)	Средство проверки умений применять полученные знания для решения задач определенного типа по теме или разделу. Может быть использовано для оценки знаний и умений обучающихся	Типовое задание для выполнения контрольной работы
3	Собеседование	Средство контроля на практическом занятии, организованное как специальная беседа преподавателя с обучающимся на темы, связанные с изучаемой дисциплиной, и рассчитанное на выяснение объема знаний обучающегося по определенному разделу, теме, проблеме и т.п. Может быть использовано для оценки знаний обучающихся	Вопросы для собеседования по темам/разделам дисциплины
4	Тестирование (компьютерные технологии)	Система стандартизированных заданий, позволяющая автоматизировать процедуру измерения уровня знаний и умений обучающегося. Может быть использовано для оценки знаний, умений, навыков и (или) опыта деятельности обучающихся	Фонд тестовых заданий
5	Защита лабораторной работы	Средство, позволяющее оценить умение обучающегося письменно излагать суть поставленной задачи, самостоятельно применять стандартные методы решения поставленной задачи с использованием имеющейся лабораторной базы, проводить анализ полученного результата работы. Может быть использовано для оценки умений, навыков и (или) опыта деятельности обучающихся	Образец задания для выполнения лабораторной работы и примерный перечень вопросов для ее защиты
6	Зачет	Средство, позволяющее оценить знания, умения, навыки и (или) опыта деятельности обучающегося по дисциплине. Может быть использовано для оценки знаний, умений, навыков и (или) опыта деятельности обучающихся	Перечень теоретических вопросов и типовое (ые) практическое (ие) задание (я) к зачету

7	Экзамен	Средство, позволяющее оценить знания, умения, навыков и (или) опыта деятельности обучающегося по дисциплине. Может быть использовано для оценки знаний, умений, навыков и (или) опыта деятельности обучающихся	Перечень теоретических вопросов и типовое (ые) практическое (ие) задание (я) к экзамену (образец экзаменационного билета)
8	Тест – промежуточная аттестация в форме зачета	Система автоматизированного контроля освоения компетенций (части компетенций) обучающимся по дисциплине с использованием информационно-коммуникационных технологий. Может быть использовано для оценки знаний, умений, навыков и (или) опыта деятельности обучающихся	Фонд тестовых заданий
9	Тест – промежуточная аттестация в форме экзамена	Система автоматизированного контроля освоения компетенций (части компетенций) обучающимся по дисциплине с использованием информационно-коммуникационных технологий. Может быть использовано для оценки знаний, умений, навыков и (или) опыта деятельности обучающихся	Фонд тестовых заданий

Критерии и шкалы оценивания компетенций в результате изучения дисциплины при проведении промежуточной аттестации в форме зачета и экзамена. Шкала оценивания уровня освоения компетенций

Шкалы оценивания		Критерии оценивания	Уровень освоения компетенций
«отлично»	«зачтено»	Обучающийся правильно ответил на 91% и более тестовых заданий. Показал отличные знания в рамках учебного материала. Правильно выполнил практические задания и выполнил отчёт в установленные сроки. Показал отличные умения и владения навыками применения полученных знаний и умений при решении задач в рамках учебного материала. Ответил на все дополнительные вопросы	Высокий
«хорошо»		Обучающийся правильно ответил на 76% и более тестовых заданий. Показал хорошие знания в рамках учебного материала. Правильно выполнил практические задания и выполнил отчёт в установленные сроки. Показал хорошие умения и владения навыками применения полученных знаний и умений при решении задач в рамках учебного материала. Ответил на большинство дополнительных вопросов	Базовый
«удовлетворительно»		Обучающийся правильно ответил на 60% и более тестовых заданий. Показал удовлетворительные знания в рамках учебного материала. Правильно выполнил практические задания и выполнил отчёт. Показал удовлетворительные умения и владения навыками применения полученных знаний и умений при решении задач в рамках учебного материала. Допустил много неточностей при ответе на дополнительные вопросы	Минимальный
«неудовлетворительно»	«незачтено»	Обучающийся при ответе на теоретические вопросы и при выполнении практических заданий продемонстрировал недостаточный уровень знаний и умений при решении задач в рамках учебного материала. При ответах на дополнительные вопросы было допущено	Компетенции не сформированы

		множество неправильных ответов	
--	--	--------------------------------	--

Тест – промежуточная аттестация в форме зачета:

Шкала оценивания	Критерии оценивания
«зачтено»	Обучающийся верно ответил на 70 % и более тестовых заданий при прохождении тестирования
«не зачтено»	Обучающийся верно ответил на 69 % и менее тестовых заданий при прохождении тестирования

Тест – промежуточная аттестация в форме экзамена:

Шкала оценивания	Критерии оценивания
«отлично»	Обучающийся верно ответил на 90 – 100 % тестовых заданий при прохождении тестирования
«хорошо»	Обучающийся верно ответил на 80 – 89 % тестовых заданий при прохождении тестирования
«удовлетворительно»	Обучающийся верно ответил на 70 – 79 % тестовых заданий при прохождении тестирования
«неудовлетворительно»	Обучающийся верно ответил на 69 % и менее тестовых заданий при прохождении тестирования

Критерии и шкалы оценивания результатов обучения при проведении текущего контроля успеваемости

Расчетно-графическая работа (РГР)

Шкала оценивания	Критерии оценивания
«отлично»	Обучающийся полностью и правильно выполнил задание РГР. Показал отличные знания, умения и владения навыками применения их при решении задач в рамках усвоенного учебного материала. РГР оформлена аккуратно и в соответствии с предъявляемыми требованиями
«хорошо»	Обучающийся выполнил задание РГР с небольшими неточностями. Показал хорошие знания, умения и владения навыками применения их при решении задач в рамках усвоенного учебного материала. Есть недостатки в оформлении РГР
«удовлетворительно»	Обучающийся выполнил задание РГР с существенными неточностями. Показал удовлетворительные знания, умения и владения навыками применения их при решении задач в рамках усвоенного учебного материала. Качество оформления РГР имеет недостаточный уровень
«неудовлетворительно»	При выполнении РГР обучающийся продемонстрировал недостаточный уровень знаний, умений и владения ими при решении задач в рамках усвоенного учебного материала

Контрольная работа

Шкала оценивания	Критерии оценивания
«зачтено»	Обучающийся полностью и правильно выполнил задание контрольной работы. Показал отличные знания и умения в рамках усвоенного учебного материала. Контрольная работа оформлена аккуратно и в соответствии с предъявляемыми требованиями
	Обучающийся выполнил задание контрольной работы с небольшими неточностями. Показал хорошие знания и умения в рамках усвоенного учебного материала. Есть недостатки в оформлении контрольной работы
	Обучающийся выполнил задание контрольной работы с существенными неточностями. Показал удовлетворительные знания и умения в рамках усвоенного учебного материала. Качество оформления контрольной работы имеет недостаточный уровень
«не зачтено»	Обучающийся не полностью выполнил задания контрольной работы, при этом проявил недостаточный уровень знаний и умений

Защита лабораторной работы

Шкала оценивания	Критерии оценивания
------------------	---------------------

«отлично»	Лабораторная работа выполнена в обозначенный преподавателем срок, письменный отчет без замечаний. Лабораторная работа выполнена обучающимся в полном объеме с соблюдением необходимой последовательности. Обучающийся работал полностью самостоятельно; показал необходимые для проведения работы теоретические знания, практические умения и навыки. Работа (отчет) оформлена аккуратно, в наиболее оптимальной для фиксации результатов форме
«хорошо»	Лабораторная работа выполнена в обозначенный преподавателем срок, письменный отчет с небольшими недочетами. Лабораторная работа выполнена обучающимся в полном объеме и самостоятельно. Допущены отклонения от необходимой последовательности выполнения, не влияющие на правильность конечного результата. Работа показывает знание обучающимся основного теоретического материала и овладение умениями, необходимыми для самостоятельного выполнения работы. Допущены неточности и небрежность в оформлении результатов работы (отчета)
«удовлетворительно»	Лабораторная работа выполнена с задержкой, письменный отчет с недочетами. Лабораторная работа выполняется и оформляется обучающимся при посторонней помощи. На выполнение работы затрачивается много времени. Обучающийся показывает знания теоретического материала, но испытывает затруднение при самостоятельной работе с источниками знаний или приборами
«неудовлетворительно»	Лабораторная работа не выполнена, письменный отчет не представлен. Результаты, полученные обучающимся, не позволяют сделать правильных выводов и полностью расходятся с поставленной целью. Показывается плохое знание теоретического материала и отсутствие необходимых умений. Лабораторная работа не выполнена, у учащегося отсутствуют необходимые для проведения работы теоретические знания, практические умения и навыки

Собеседования

Шкала оценивания	Критерии оценивания
«отлично»	Глубокое и прочное усвоение программного материала. Полные, последовательные, грамотные и логически излагаемые ответы при видоизменении задания. Обучающийся свободно справляется с поставленными задачами, может обосновать принятые решения, демонстрирует владение разносторонними навыками и приемами выполнения практических работ
«хорошо»	Знание программного материала, грамотное изложение, без существенных неточностей в ответе на вопрос, правильное применение теоретических знаний, владение необходимыми навыками при выполнении практических задач
«удовлетворительно»	Обучающийся демонстрирует усвоение основного материала, при ответе допускаются неточности, при ответе недостаточно правильные формулировки, нарушение последовательности в изложении программного материала, затруднения в выполнении практических заданий Слабое знание программного материала, при ответе возникают ошибки, затруднения при выполнении практических работ
«неудовлетворительно»	Не было попытки выполнить задание

Тестирование – текущий контроль:

Шкала оценивания	Критерии оценивания
«отлично»	Обучающийся верно ответил на 90 – 100 % тестовых заданий при прохождении тестирования
«хорошо»	Обучающийся верно ответил на 80 – 89 % тестовых заданий при прохождении тестирования
«удовлетворительно»	Обучающийся верно ответил на 70 – 79 % тестовых заданий при прохождении тестирования
«неудовлетворительно»	Обучающийся верно ответил на 69 % и менее тестовых заданий при прохождении тестирования

3. Типовые контрольные задания или иные материалы, необходимые для оценки знаний, умений, навыков и (или) опыта деятельности, характеризующих этапы формирования компетенций в процессе освоения образовательной программы

3.1 Типовое задание для выполнения расчетно-графической работы

Варианты заданий для выполнения расчетно-графической работы выложены в электронной информационно-образовательной среде ЗаБИЖТ ИрГУПС, доступной обучающемуся через его личный кабинет.

Ниже приведен образец типового задания для выполнения расчетно-графической работы по темам дисциплины, предусмотренными рабочей программой дисциплины.

Образец типового задания для выполнения расчетно-графической работы

Задана электрическая схема.

Требуется:

- Составить систему уравнений для расчета токов в ветвях на основании законов Кирхгофа (решать систему уравнений не следует).
- Определить токи во всех ветвях схемы с помощью метода контурных токов.
- Определить токи во всех ветвях схемы с помощью метода узловых потенциалов.
- Определить ток в первой ветви, используя метод эквивалентного генератора.
- Построить потенциальную диаграмму для любого замкнутого контура, включающего в себя несколько ЭДС.
- Номер варианта определяется по двум последним цифрам шифра зачетки студента путем их сложения.

3.2 Типовое задание для выполнения контрольной работы

Варианты заданий для выполнения контрольной работы выложены в электронной информационно-образовательной среде ЗаБИЖТ ИрГУПС, доступной обучающемуся через его личный кабинет.

Ниже приведен образец типового задания для выполнения контрольной работы по темам дисциплины, предусмотренными рабочей программой дисциплины.

Образец типового варианта задания для выполнения контрольной работы

Задана электрическая схема.

Требуется:

- Составить систему уравнений для расчета токов в ветвях на основании законов Кирхгофа (решать систему уравнений не следует).
- Определить токи во всех ветвях схемы с помощью метода контурных токов.
- Определить токи во всех ветвях схемы с помощью метода узловых потенциалов.
- Определить ток в первой ветви, используя метод эквивалентного генератора.
- Построить потенциальную диаграмму для любого замкнутого контура, включающего в себя несколько ЭДС.
- Номер варианта определяется по двум последним цифрам шифра зачетки студента путем их сложения.

3.3 Вопросы для собеседования по темам/разделам дисциплины

Вопросы для собеседования по темам/разделам дисциплины выложены в электронной информационно-образовательной среде ЗаБИЖТ ИрГУПС, доступной обучающемуся через его личный кабинет.

Ниже приведены вопросы для собеседования по темам/разделам дисциплины, предусмотренными рабочей программой дисциплины.

Вопросы для собеседования по темам/разделам дисциплины

Раздел 5. Переходные процессы в электрических цепях

1. Переходные процессы в линейных электрических цепях.
2. Законы коммутации.
3. Методы расчета переходных процессов.
4. Классический метод расчёта переходных процессов. Операторный метод расчёта переходных процессов. Частотный метод расчёта переходных процессов.
5. Исследование переходного процесса в линейной RC-цепи.
6. Исследование RC и RL цепей в переходном режиме.

Раздел 6. Электромагнетизм и магнитные цепи. Элементы теории электромагнитного поля. Трансформаторы.

1. Принцип действия трансформатора.
2. Классификация трансформаторов. Параметры и характеристики. Применение в электрических цепях.
3. Специальные трансформаторы
4. Исследование трансформатора.
5. Расчет основных характеристик трансформаторов.

Раздел 7. Машины постоянного и переменного тока.

1. Классификация вращающихся электрических машин.
2. Вращающиеся электрические машины постоянного тока. Применение в электротехнических системах и установках.
3. Классификация вращающихся электрических машин. Вращающиеся электрические машины переменного тока. Применение в электротехнических системах и установках.
4. Расчет параметров и характеристик вращающихся электрических машин.
5. Исследование характеристик двигателя постоянного тока.
6. Структурная схема электропривода. Автоматизация электроприводов.

Раздел 8. Электрические измерения и приборы.

1. Основы измерительной техники. Классификация и методы оценки погрешности средств измерений.
2. Основы измерительной техники. Расчет погрешности измерений.
3. Расчет параметров измерений в цепях постоянного и переменного токов. Применение в практической деятельности.
4. Измерение мощности в трехфазных цепях.
5. Измерения в цепях постоянного и переменного токов. Применение в практической деятельности.

Раздел 9. Основы электроники.

1. Основные компоненты и материалы, применяемые в электронике. Классификация электронных компонентов. Диод, Транзистор и тиристор. ВАХ и свойства приборов.
2. Схемы и каскады, построенные на приборах. Назначение электронных схем. Применение в электротехнических системах и устройствах.
3. Расчет транзисторного каскада.
4. Исследование полупроводникового диода.

5. Исследование биполярного транзистора.
6. Электронные компоненты. Схемы электронных устройств и их применение в электротехнических системах.

3.4 Типовые контрольные задания для проведения тестирования

Фонд тестовых заданий по дисциплине содержит тестовые задания, распределенные по разделам и темам, с указанием их количества и типа.

Структура фонда тестовых заданий по дисциплине 3 семестр очного обучения и 2 курса заочного обучения

Индикатор достижения компетенции	Тема в соответствии с РПД	Характеристика ТЗ	Количество тестовых заданий, типы ТЗ
ОПК-1.2. Применяет методы теоретического и экспериментального исследования объектов, процессов, явлений, проводит эксперименты по заданной методике и анализирует их результаты	Электрическая схема, идеальные элементы, виды соединения. Законы электротехники. Применение законов Кирхгофа. Исследование линейной электрической цепи постоянного тока. Расчёт простых электрических схем по закону Ома. Преобразование схем. Методы расчёта разветвлённых электрических схем. Построение векторных диаграмм напряжений и токов. Экспериментальная проверка принципа наложения и теоремы об эквивалентном генераторе.	Знание	2 – ОТЗ 2 – ЗТЗ
		Умение	2 – ОТЗ 3 – ЗТЗ
		Действие	3 – ОТЗ 3 – ЗТЗ
	Электрические цепи однофазного синусоидального переменного тока. Параметры: амплитуда, начальная фаза, частота, действующее значение. Опытное определение активных и реактивных сопротивлений цепи синусоидального тока. Исследование цепи синусоидального тока при последовательном соединении индуктивной катушки и конденсатора. Исследование цепи синусоидального тока при параллельном соединении индуктивной катушки и конденсатора. Исследование цепи синусоидального тока со взаимной индуктивностью. Резонанс в электрических цепях	Знание	2 – ОТЗ 2 – ЗТЗ
		Умение	2 – ОТЗ 3 – ЗТЗ
		Действие	3 – ОТЗ 3 – ЗТЗ
	Трёхфазные электрические цепи. Схемы соединения и основные соотношения в симметричных трёхфазных системах напряжений и токов. Исследование режимов трехфазных цепей при соединении приемников звездой. Исследование режимов трехфазных цепей при соединении приемников треугольником.	Знание	2 – ОТЗ 2 – ЗТЗ
		Умение	2 – ОТЗ 3 – ЗТЗ
		Действие	3 – ОТЗ 3 – ЗТЗ
	Линейные электрические цепи при	Знание	2 – ОТЗ

	несинусоидальных периодических напряжениях и токах. Электрические мощности цепей переменного тока, баланс мощностей. Четырёхполюсники. Простейшие фильтрующие цепи. Исследование пассивного четырёхполюсника.		2 – ЗТЗ
		Умение	2 – ОТЗ 3 – ЗТЗ
		Действие	3 – ОТЗ 3 – ЗТЗ
		Итого	30 – ОТЗ 30 – ЗТЗ

Полный комплект ФТЗ хранится в электронной информационно-образовательной среде ЗаБИЖТ ИрГУПС и обучающийся имеет возможность ознакомиться с демонстрационным вариантом ФТЗ.

Ниже приведен образец типового варианта итогового теста, предусмотренного рабочей программой дисциплины.

Образец типового варианта итогового теста,
предусмотренного рабочей программой дисциплины

1. Как определяется проводимость электрической ветви?
 1. $g = 1/R$
 2. $g = E/L$
 3. $g = I/U$
 4. $g = U/L$

2. К активным элементам цепи относятся
 1. источники тока и ЭДС
 2. резисторы
 3. конденсаторы
 4. катушки

3. Второй закон Кирхгофа звучит как
 1. алгебраическая сумма падений напряжений в любом замкнутом контуре равняется алгебраической сумме ЭДС вдоль этого же контура
 2. алгебраическая сумма токов в узле электрической цепи равна нулю
 3. ток равен отношению алгебраической суммы ЭДС к сумме всех сопротивлений электрической цепи
 4. алгебраическая сумма напряжений вдоль любого замкнутого контура равна нулю

4. В чём заключается метод контурных токов?
 1. определяют число контуров и рассчитывают в них контурные токи, а затем через них определяют токи в ветвях
 2. выделяют один контур электрической цепи и рассчитывают в нём ток
 3. выделяют одну ветвь электрической цепи, рассчитывают в ней ток, заменив остальную часть схемы эквивалентным генератором
 4. рассчитывают потенциалы узлов, а затем определяют токи в ветвях

5. Что такое частота синусоидального тока?
 1. число колебаний за одну секунду
 2. фазовый угол синусоидального тока в любой момент времени
 3. значение мгновенного тока в любой момент времени
 4. промежуток времени, через который цикл изменения тока повторяется

6. Что такое идеальный источник ЭДС?
 1. тот, у которого внутреннее сопротивление равно нулю

2. тот который обладает напряжением, зависящим от тока
3. он имеет переменное напряжение
4. тот, который обладает внутренним сопротивлением

7. Что такое реальный источник ЭДС?

1. тот, который обладает внутренним сопротивлением
2. он имеет переменное напряжение
3. он имеет постоянное напряжение
4. тот, у которого внутреннее сопротивление равно нулю

5. ЭДС – это

1. сила неэлектрического происхождения, которая поддерживает протекание электрического тока в цепи
2. сила электрического происхождения, которая поддерживает протекание электрического тока в цепи
3. сила электрического происхождения, которая поддерживает протекание напряжения в цепи
4. правильного ответа нет

9. Химическая ЭДС возникает

1. в батарейках и аккумуляторах вследствие химических реакций
2. когда находящиеся при разных температурах контакты разнородных проводников соединены
3. при растяжении или сдавливании веществ
4. правильного ответа нет

10 <.....> электрической цепи – точка цепи, в которой сходятся не менее трех ветвей.

11. <.....> ЭДС возникает находящиеся при разных температурах контакты разнородных проводников соединены.

12 ЭДС <:.....:> возникает в генераторе при помещении вращающегося проводника в магнитное поле.

13 <:.....:> – это пассивный элемент электрической цепи, характеризующийся резистивным сопротивлением.

14 <:.....:> сопротивление — физическая величина, характеризующая свойство проводника препятствовать прохождению электрического тока и равная отношению напряжения на концах проводника к силе тока, протекающего по нему.

15 <:.....:> индуктивности – это пассивный элемент электрической цепи, характеризующийся индуктивностью.

16 <:.....:> – это пассивный элемент электрической цепи, характеризующийся электрической емкостью.

17 <:.....:> емкость — характеристика проводника, мера его способности накапливать электрический заряд.

18 <:.....:> элемент – элемент электрической цепи, содержащий в своей структуре источник электрической энергии.

Структура фонда тестовых заданий по дисциплине
4 семестр очного обучения и 3 курса заочного обучения

Индикатор достижения компетенции	Тема в соответствии с РПД	Характеристика ТЗ	Количество тестовых заданий, типы ТЗ	
ОПК-1.2. Применяет методы теоретического и экспериментального исследования объектов, процессов, явлений, проводит эксперименты по заданной методике и анализирует их результаты	Переходные процессы в линейных электрических цепях. Законы коммутации. Методы расчета переходных процессов. Классический метод расчёта переходных процессов. Операторный метод расчёта переходных процессов. Частотный метод расчёта переходных процессов. Исследование переходного процесса в линейной RC-цепи. Исследование RC и RL цепей в переходном режиме.	Знание	3 – ОТЗ 3 – ЗТЗ	
		Умение	3 – ОТЗ 3 – ЗТЗ	
		Действие	3 – ОТЗ 3 – ЗТЗ	
	Принцип действия трансформатора. Классификация трансформаторов. Параметры и характеристики. Применение в электрических цепях. Специальные трансформаторы. Исследование трансформатора. Расчет основных характеристик трансформаторов.	Знание	3 – ОТЗ 3 – ЗТЗ	
		Умение	3 – ОТЗ 3 – ЗТЗ	
		Действие	3 – ОТЗ 3 – ЗТЗ	
	Классификация вращающихся электрических машин. Вращающиеся электрические машины постоянного тока. Применение в электротехнических системах и установках. Классификация вращающихся электрических машин. Вращающиеся электрические машины переменного тока. Применение в электротехнических системах и установках. Расчет параметров и характеристик вращающихся электрических машин. Исследование характеристик двигателя постоянного тока. Структурная схема электропривода. Автоматизация электроприводов.	Знание	3 – ОТЗ 3 – ЗТЗ	
		Умение	3 – ОТЗ 3 – ЗТЗ	
		Действие	3 – ОТЗ 3 – ЗТЗ	
	Основы измерительной техники. Классификация и методы оценки погрешности средств измерений. Основы измерительной техники. Расчет погрешности измерений. Расчет параметров измерений в цепях постоянного и переменного токов. Применение в практической деятельности. Измерение мощности в трехфазных цепях. Измерения в цепях постоянного и переменного токов. Применение в практической деятельности.	Знание	3 – ОТЗ 3 – ЗТЗ	
		Умение	3 – ОТЗ 3 – ЗТЗ	
		Действие	3 – ОТЗ 3 – ЗТЗ	
	Основные компоненты и материалы,		Знание	3 – ОТЗ

	применяемые в электронике. Классификация электронных компонентов. Диод, Транзистор и тиристор. ВАХ и свойства приборов. Схемы и каскады, построенные на приборах. Назначение электронных схем. Применение в электротехнических системах и устройствах. Расчет транзисторного каскада. Исследование полупроводникового диода. Исследование биполярного транзистора. Электронные компоненты. Схемы электронных устройств и их применение в электротехнических системах.		3 – ЗТЗ
		Умение	3 – ОТЗ 3 – ЗТЗ
		Действие	3 – ОТЗ 3 – ЗТЗ
Итого			45 – ОТЗ 45 – ЗТЗ

Полный комплект ФТЗ хранится в электронной информационно-образовательной среде ЗаБИЖТ ИрГУПС и обучающийся имеет возможность ознакомиться с демонстрационным вариантом ФТЗ.

Ниже приведен образец типового варианта итогового теста, предусмотренного рабочей программой дисциплины.

Образец типового варианта итогового теста,
предусмотренного рабочей программой дисциплины

1. Назовите элемент цепи, в электрическом поле которого происходит обратимое накопление энергии, а напряжение на его зажимах и ток через него связаны через интегрирование

1. конденсатор с емкостью C
2. источник тока
3. резистор с сопротивлением R
4. катушка с индуктивностью L

2. Укажите единицу измерения индуктивности

1. Генри
2. Ом
3. Ампер
4. Фарад

3. Что называется узлом электрической цепи?

1. точка цепи, в которой сходятся не менее трех ветвей
2. участок цепи, по которому протекает ток
3. совокупность элементов электрической цепи
4. место соединения элементов ветви

4. Какой из нижеперечисленных металлов лучше проводит электрический ток?

1. медь
2. сталь
3. алюминий
4. железо

5. В чём заключается принцип метода наложения?

1. ток в k -ой ветви равен алгебраической сумме токов, вызываемых каждой из ЭДС схемы в отдельности
2. сумма токов, втекающих в узел электрической цепи, равна сумме токов, вытекающих из этого же узла
3. в каждом независимом контуре схемы течет свой контурный ток
4. ток в любой ветви линейной электрической цепи не изменится, если остальную часть схемы заменить эквивалентным генератором

6. Что называют векторной диаграммой?

1. совокупность векторов, изображающих на одном чертеже несколько синусоидальных величин одной частоты
2. график распределения потенциала вдоль какого-либо участка цепи или замкнутого контура
3. совокупность комплексных амплитуд токов, напряжений, ЭДС в каждой точке электрической схемы
4. совокупность точек комплексной плоскости, изображающих комплексные потенциалы одноименных точек электрической схемы

7. Укажите единицу измерения емкости

1. Фарад
2. Ампер
3. Ом
4. Генри

8. Как расшифровывается аббревиатура ЭДС?

1. электродвижущая сила
2. электрическая сила
3. энергетическая сила
4. электродвигательная сила

9. Какой природы происхождения ЭДС не существует?

1. Природная ЭДС
2. Химическая ЭДС
3. Термо ЭДС
4. ЭДС индукции

10. Второй закон <:.....>: алгебраическая сумма падений напряжений в любом замкнутом контуре равняется алгебраической сумме ЭДС вдоль этого же контура.

11. <:.....> – это сила неэлектрического происхождения, которая поддерживает протекание электрического тока в цепи.

12. <:.....> ЭДС возникает в батареях и аккумуляторах вследствие химических реакций.

13. <:.....> ЭДС – это ЭДС, возникновению которой способствует явление внешнего или внутреннего фотоэффекта.

14. <:.....> ЭДС возникает при растяжении или сдавливании веществ.

15. Электрическое <:.....:> — физическая величина, характеризующая свойство проводника препятствовать прохождению электрического тока и равная отношению напряжения на концах проводника к силе тока, протекающего по нему.

16. Катушка <:.....:> — это пассивный элемент электрической цепи, характеризующийся индуктивностью.

17. <:.....:> — коэффициент пропорциональности между электрическим током, текущим в каком-либо замкнутом контуре, и полным магнитным потоком, называемым также потокосцеплением, создаваемым этим током через поверхность, краем которой является этот контур.

18. Конденсатор — это <:.....:> элемент электрической цепи, характеризующийся электрической емкостью.

3.5 Образец задания для выполнения лабораторной работы и примерный перечень вопросов для ее защиты

Задания для выполнения лабораторных работ и примерные перечни вопросов для их защиты выложены в электронной информационно-образовательной среде ЗаБИЖТ ИрГУПС, доступной обучающемуся через его личный кабинет.

Ниже приведен образец задания для выполнения лабораторной работы и примерный перечень вопросов для ее защиты, предусмотренная рабочей программой дисциплины.

Образец задания для выполнения лабораторной работы и примерный перечень вопросов для ее защиты

Лабораторная работа № 1 «Измерение параметров сигнала с помощью осциллографа, вольтметра и измерителя диаграмм Боде»

Задание 1. Измерение параметров генератора синусоидальных колебаний с помощью осциллографа и вольтметра.

1.1 Собрать схему измерения

1.2 Двойным нажатием левой кнопки мыши раскрыть панель функционального генератора и осуществить его настройку в соответствии с вариантом, назначенным преподавателем.

1.3 Нарисовать в отчете временную диаграмму гармонического сигнала с заданными параметрами, показав единицы измерения по осям, а также амплитуду и период.

1.4 Получить на экране осциллографа устойчивое, неограниченное сверху, по оси Y–3 периодов гармонического сигнала в пределах всего экрана по оси X. Это достигается путем регулировки чувствительности канала A по оси Y (переключатель V/Div), времени развертки по оси X (переключатель s/div) и установки осциллографа в режим внутренней синхронизации по каналу A с запуском развертки по положительному перепаду входного сигнала.

1.5 Измерить осциллографом амплитуду mU гармонического сигнала.

1.6 Измерить осциллографом амплитуду сигнала в режиме увеличенной передней панели. Измерения проводятся с помощью визирной линии. Сравнить полученный результат с измеренным ранее значением.

1.7 Измерить вольтметром амплитуду гармонического сигнала. На дисплее мультиметра отображается действующее (эффективное) значение переменного напряжения dU.

1.8 Измерить с помощью осциллографа период и вычислить частоту исследуемого сигнала.

1.9 Измерить период сигнала в режиме увеличенной передней панели осциллографа. Измерения проводить с помощью визирных линий, путем их ориентирования по двум соседним максимумам гармонической функции и фиксирования значений изменения фазы сигнала

Примерный перечень вопросов для защиты лабораторной работы

1. Что называется узлом, ветвью, контуром электрической схемы?
2. Какая электрическая цепь называется линейной?
3. Как составляются уравнения по 1-му и 2-му законам Кирхгофа?
4. Сколько уравнений необходимо составить по 1 и 2 законам Кирхгофа для расчета электрической цепи?
5. Как запишется закон Ома для нижеприведенной ветви (задается преподавателем)?

3.6 Перечень теоретических вопросов к зачету (для оценки знаний)

Раздел 1. Линейные и нелинейные элементы в цепи постоянного тока.

1. Общие понятия и определения
2. Определение электрической цепи, электрической схемы, ветви цепи, узла цепи, неразветвленной и разветвленной цепи.
3. Активные элементы электрической цепи. Идеальные и реальные источники энергии
4. Пассивные элементы электрической цепи.
5. Виды соединений элементов электрической цепи. Определение их эквивалентного сопротивления.
6. Теорема об активном двухполюснике. Метод эквивалентного генератора.
7. Потенциальная диаграмма цепей постоянного тока.
8. Передача энергии от активного двухполюсника к нагрузке
9. Электрические цепи с взаимной индуктивностью
10. Определения и физика процессов, происходящих в цепях с взаимной индуктивностью.
11. Последовательное соединение индуктивно-связанных элементов.
12. Параллельное соединение индуктивно-связанных элементов.
13. Расчет сложных электрических цепей с взаимной индуктивностью.
14. Расчет сложных электрических цепей с взаимной индуктивностью.
15. Развязка индуктивных связей.

Раздел 2. Электрические однофазные цепи синусоидального тока.

1. Обобщенный закон Ома. Закон Ома для элементов цепи.
2. Метод контурных токов.
3. Законы Кирхгофа для электрической цепи.
4. Мощности в электрических цепях. Баланс мощностей.
5. Круговая диаграмма двухполюсника.
6. Расчет цепи с помощью законов Ома и Кирхгофа.
7. Метод непосредственного применения законов Кирхгофа.

8. Метод узловых потенциалов.
9. Метод двух узлов.
10. Метод наложения.
11. Комплексный (символический) метод расчета цепей переменного тока.
12. Векторные и потенциальные диаграммы цепей переменного тока.
13. Законы Ома и Кирхгофа в дифференциальной и комплексной формах для цепей переменного тока.
14. Метод непосредственного применения закона Кирхгофа.

Раздел 3. Трехфазные цепи переменного тока.

1. Трехфазные электрические цепи
2. Общие понятия и положения: трехфазная система ЭДС, соединения, линейные и фазные напряжения и токи.
3. Расчет трехфазных цепей. Соединение “звезда-звезда с нулевым проводом”.
4. Расчет трехфазных цепей. Соединение “звезда-звезда без нулевого провода”.
5. Расчёт трехфазных цепей. Соединение “звезда-треугольник”.
6. Активная, реактивная и полная мощности в трехфазной системе

Раздел 4. Электрические мощности цепей переменного тока, баланс мощностей.

1. Линейные электрические цепи при несинусоидальных периодических напряжениях и токах.
2. Электрические мощности цепей переменного тока, баланс мощностей.
3. Четырёхполюсники.
4. Пассивный четырехполюсник.
5. Простейшие фильтрующие цепи.

3.7 Типовые практические задания к зачету (для оценки умений)

Распределение практических заданий к зачету находится в закрытом для обучающихся доступе. Разработанный комплект типовых практических заданий к зачету не выставляется в электронную информационно-образовательную среду ЗаБИЖТ ИрГУПС, а хранится на кафедре-разработчике в составе ФОС по дисциплине.

Ниже приведен образец типовых практических заданий к зачету.

Образец типовых практических заданий к зачету

1. Напишите выражение баланса мощности для цепи с одним источником питания и несколькими резисторами.
2. Напишите закон Ома для участка цепи, содержащего только приемник энергии (пассивный).
3. Выведите выражение для эквивалентного сопротивления участка цепи, состоящего из n последовательно соединенных сопротивлений.
4. Выведите выражение для эквивалентного сопротивления участка цепи, состоящего из n параллельно соединенных сопротивлений.
5. Напишите выражение баланса мощности для цепи с несколькими источниками питания и несколькими резисторами.

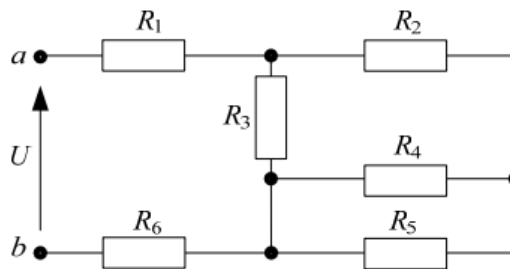
3.8 Типовые практические задания к зачету (для оценки навыков и (или) опыта деятельности)

Распределение практических заданий к зачету находится в закрытом для обучающихся доступе. Разработанный комплект типовых практических заданий к зачету не выставляется в электронную информационно-образовательную среду ЗаБИЖТ ИрГУПС, а хранится на кафедре-разработчике в составе ФОС по дисциплине.

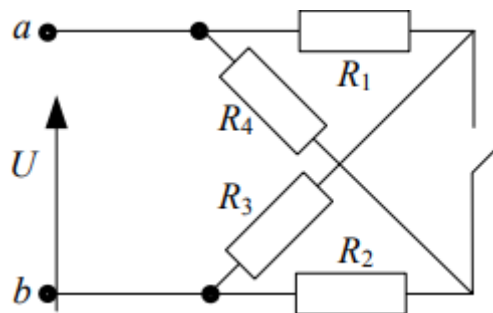
Ниже приведен образец типовых практических заданий к зачету.

Образец типовых практических заданий к зачету

1. Определить эквивалентное сопротивление R_{ab} пассивной цепи, если $R_1 = 3 \text{ Ом}$, $R_2 = 7 \text{ Ом}$, $R_3 = 7 \text{ Ом}$, $R_4 = 7 \text{ Ом}$, $R_5 = 7 \text{ Ом}$, $R_6 = 7 \text{ Ом}$.



2. Определить ток I в цепи, если ключ разомкнут $U=100 \text{ В}$, $R_1 = 3 \text{ Ом}$, $R_2 = 7 \text{ Ом}$, $R_3 = 7 \text{ Ом}$, $R_4 = 7 \text{ Ом}$, $R_5 = 7 \text{ Ом}$, $R_6 = 7 \text{ Ом}$.



3. Плоский конденсатор с двухслойной изоляцией имеет площадь обкладок $S=20 \text{ см}^2$, толщину $d_1=1 \text{ см}$, $d_2=0.5 \text{ см}$, удельные проводимости слоев $\sigma_1=10^{-9} \text{ см/м}$, $\sigma_2=5 \cdot 10^{-9} \text{ см/м}$. Определите проводимость утечки через изоляцию. Найдите напряжение в каждом слое изоляции, если конденсатор включен под напряжение $U=200 \text{ В}$.

4. Найдите радиус r_0 полусферического заземлителя, погруженного в грунт, если через него протекает ток $I=105 \text{ А}$, а максимальное шаговое напряжение не превышает $U_{ш}=50 \text{ В}$. (Длина шага $0,8 \text{ м}$). Удельная проводимость грунта $\sigma=5 \cdot 10^{-2} \text{ см/м}$.

5. Плоская гармоническая волна распространяется в неограниченном пространстве вдоль оси z . Заданы относительная диэлектрическая проницаемость среды $\epsilon=3$, относительная магнитная проницаемость $\mu=1$ и проводимость $\sigma=0$. Амплитуда напряженности электрического поля $E=20 \text{ мВ/м}$, угловая частота $\omega=31400 \text{ с}^{-1}$. Определите амплитуду вектора напряженности магнитного поля.

6. Чему равен угол сдвига фаз между входным напряжением и током при $BL = 0,05 \text{ См}$, $G = 0,05 \text{ З См}$.

3.9 Перечень теоретических вопросов к экзамену (для оценки знаний)

Раздел 5. Переходные процессы в электрических цепях

1. Переходные процессы в линейных электрических цепях.
2. Законы коммутации.
3. Методы расчета переходных процессов.
4. Классический метод расчёта переходных процессов. Операторный метод расчёта переходных процессов. Частотный метод расчёта переходных процессов.
5. Исследование переходного процесса в линейной RC-цепи.
6. Исследование RC и RL цепей в переходном режиме.

Раздел 6. Электромагнетизм и магнитные цепи. Элементы теории электромагнитного поля. Трансформаторы.

1. Принцип действия трансформатора.
2. Классификация трансформаторов. Параметры и характеристики. Применение в электрических цепях.
3. Специальные трансформаторы
4. Исследование трансформатора.
5. Расчет основных характеристик трансформаторов.

Раздел 7. Машины постоянного и переменного тока.

1. Классификация вращающихся электрических машин.
2. Вращающиеся электрические машины постоянного тока. Применение в электротехнических системах и установках.
3. Классификация вращающихся электрических машин. Вращающиеся электрические машины переменного тока. Применение в электротехнических системах и установках.
4. Расчет параметров и характеристик вращающихся электрических машин.
5. Исследование характеристик двигателя постоянного тока.
6. Структурная схема электропривода. Автоматизация электроприводов.

Раздел 8. Электрические измерения и приборы.

1. Основы измерительной техники. Классификация и методы оценки погрешности средств измерений.
2. Основы измерительной техники. Расчет погрешности измерений.
3. Расчет параметров измерений в цепях постоянного и переменного токов. Применение в практической деятельности.
4. Измерение мощности в трехфазных цепях.
5. Измерения в цепях постоянного и переменного токов. Применение в практической деятельности.

Раздел 9. Основы электроники.

1. Основные компоненты и материалы, применяемые в электронике. Классификация электронных компонентов. Диод, Транзистор и тиристор. ВАХ и свойства приборов.
2. Схемы и каскады, построенные на приборах. Назначение электронных схем. Применение в электротехнических системах и устройствах.
3. Расчет транзисторного каскада.
4. Исследование полупроводникового диода.
5. Исследование биполярного транзистора.
6. Электронные компоненты. Схемы электронных устройств и их применение в электротехнических системах.

3.9 Типовые практические задания к экзамену (для оценки умений)

Распределение практических заданий к экзамену находится в закрытом для обучающихся доступе. Разработанный комплект типовых практических заданий к экзамену не выставляется в электронную информационно-образовательную среду ЗаБИЖТ ИрГУПС, а хранится на кафедре-разработчике в составе ФОС по дисциплине.

Ниже приведен образец типовых практических заданий к экзамену.

Образец типовых практических заданий к экзамену

1. Как изменяется коэффициент фазы высокочастотного фильтра, состоящего из чисто реактивных сопротивлений, при изменении угловой частоты от нуля до бесконечности?
2. Для каких схем и как могут быть определены резонансные угловые частоты Т- и П-образных фильтров, если известны величины индуктивности и емкостей, входящих в схему фильтров?
3. Определите коэффициент затухания одного четырехполюсника, если коэффициент затухания α каскадного соединения двух одинаковых четырехполюсников в режиме согласованной нагрузки равен $3,6 \text{ Нп}$.
4. Сформулируйте определение понятия действующего несинусоидального периодического тока.
5. Приведите выражение для действующего несинусоидального периодического тока через действующие значения гармоник тока.
6. Напишите выражение для активной мощности несинусоидального периодического тока через активные мощности гармоник.

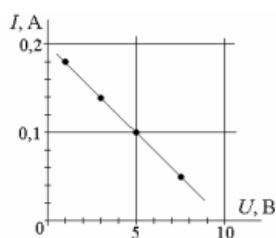
3.10 Типовые практические задания к экзамену (для оценки навыков и (или) опыта деятельности)

Распределение практических заданий к экзамену находится в закрытом для обучающихся доступе. Разработанный комплект типовых практических заданий к экзамену не выставляется в электронную информационно-образовательную среду ЗаБИЖТ ИрГУПС, а хранится на кафедре-разработчике в составе ФОС по дисциплине.

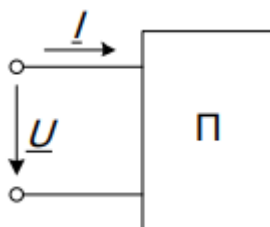
Ниже приведен образец типовых практических заданий к экзамену.

Образец типовых практических заданий к экзамену

1. Опытным путем был получен участок зависимости тока I в активном двухполюснике от напряжения U на входе этого двухполюсника. Определить параметры схемы замещения этого двухполюсника для схемы: а) с источником эдс; б) с источником тока.



2. Известны ток и напряжение на входе пассивного двухполюсника. Определите активную, реактивную и полную мощности в цепи. $i = 2 \sin(\omega t)$, А, $u = 200 \sqrt{2} \sin(\omega t + 60)$, В.



3. Дана линия без потерь: $Z_c = 100 \text{ Ом}$; $\phi = 2,09 \text{ рад/м}$; $f = 108 \text{ Гц}$; $l = 70 \text{ см}$.
Определите входное сопротивление линии в режимах холостого хода и короткого замыкания.

4. Подберите индуктивность фильтра так, чтобы частота среза была равна $f_c = 4 \text{ кГц}$.
Емкость конденсаторов - $0,02 \text{ мкФ}$.

4. Методические материалы, определяющие процедуру оценивания знаний, умений, навыков и (или) опыта деятельности, характеризующих этапы формирования компетенций

В таблице приведены описания процедур проведения контрольно-оценочных мероприятий и процедур оценивания результатов обучения с помощью спланированных оценочных средств в соответствии с рабочей программой дисциплины.

Наименование оценочного средства	Описания процедуры проведения контрольно-оценочного мероприятия и процедуры оценивания результатов обучения
Расчетно-графическая работа (РГР)	Преподаватель не менее, чем за две недели до срока защиты РГР должен сообщить каждому обучающемуся номер варианта РГР. Задания РГР выложены в электронной информационно-образовательной среде ЗаБИЖТ ИрГУПС, доступной обучающемуся через его личный кабинет. РГР должна быть выполнена в установленный преподавателем срок и в соответствии с требованиями к оформлению РГР (текстовой и графической частей), сформулированными в Положении «Требования к оформлению текстовой и графической документации. Нормоконтроль» (в последней редакции). РГР в назначенный срок сдаются на проверку. Если предусмотрена устная защита РГР, то обучающийся объясняет решение задач, указанных преподавателем, и отвечает на его вопросы
Контрольная работа	Преподаватель на установочном занятии доводит до обучающихся: темы, количество заданий в контрольной работе. Контрольная работа должна быть выполнена в установленный срок и в соответствии с правилами к оформлению (текстовой и графической частей), сформулированными в Положении «Требования к оформлению текстовой и графической документации. Нормоконтроль» в последней редакции. Выполненная контрольная работа передается для проверки преподавателю в установленные сроки. Если контрольная работа выполнена не в соответствии с указаниями или не в полном объеме, она возвращается на доработку
Тестирование (компьютерные технологии)	Тестирование проводится по результатам освоения тем или разделов дисциплины или по окончании ее изучения во время практических занятий. Во время проведения тестирования пользоваться учебниками, справочниками, конспектами лекций, тетрадями для практических занятий не разрешено. Преподаватель на практическом занятии, предшествующем занятию проведения теста, доводит до обучающихся: темы, количество заданий в тесте, время выполнения. Результаты тестирования видны обучающемуся на компьютере сразу после прохождения теста
Защита лабораторной работы	Защита лабораторных работ проводится во время лабораторных занятий. Во время проведения защиты лабораторной работы пользоваться учебниками, справочниками, конспектами лекций, тетрадями не разрешено. Преподаватель на лабораторной работе, предшествующей занятию проведения защиты лабораторной работы, доводит до обучающихся: номер защищаемой лабораторной работы, время на защиту лабораторной работы. Преподаватель информирует обучающихся о результатах защиты лабораторной работы сразу после ее контрольно-оценочного мероприятия
Собеседование	Собеседование, предусмотренное рабочей программой дисциплины, проводится на практическом занятии. Преподаватель на практическом занятии, предшествующем занятию проведения контроля, доводит до обучающихся тему, вопросы для подготовки к собеседованию. Результаты собеседования преподаватель доводит до обучающихся сразу после завершения собеседования

Для организации и проведения промежуточной аттестации составляются типовые контрольные задания или иные материалы, необходимые для оценки знаний, умений, навыков и (или) опыта деятельности, характеризующих этапы формирования компетенций в процессе освоения образовательной программы.

Перечень теоретических вопросов и типовые практические задания разного уровня сложности для проведения промежуточной аттестации обучающиеся получают в начале семестра через электронную информационно-образовательную среду ЗаБИЖТ ИрГУПС (личный кабинет обучающегося).

Описание процедур проведения промежуточной аттестации в форме зачета и оценивания результатов обучения

При проведении промежуточной аттестации в форме зачета преподаватель может воспользоваться результатами текущего контроля успеваемости в течение семестра. С целью использования результатов текущего контроля успеваемости, преподаватель подсчитывает среднюю оценку уровня сформированности компетенций обучающегося (сумма оценок, полученных обучающимся, делится на число оценок).

Шкала и критерии оценивания уровня сформированности компетенций в результате изучения дисциплины при проведении промежуточной аттестации в форме зачета по результатам текущего контроля (без дополнительного аттестационного испытания)

Средняя оценка уровня сформированности компетенций по результатам текущего контроля	Шкала оценивания
Оценка не менее 3,0 и нет ни одной неудовлетворительной оценки по текущему контролю	«зачтено»
Оценка менее 3,0 или получена хотя бы одна неудовлетворительная оценка по текущему контролю	«не зачтено»

Если оценка уровня сформированности компетенций обучающегося не соответствует критериям получения зачета без дополнительного аттестационного испытания, то промежуточная аттестация проводится по перечню теоретических вопросов и типовых практических задач или в форме компьютерного тестирования. Промежуточная аттестация в форме зачета с проведением аттестационного испытания проходит на последнем занятии по дисциплине.

При проведении промежуточной аттестации в форме компьютерного тестирования вариант тестового задания формируется из ФТЗ по дисциплине случайным образом, но с условием: 50 % заданий должны быть заданиями открытого типа и 50 % заданий – закрытого типа.

Описание процедур проведения промежуточной аттестации в форме экзамена и оценивания результатов обучения

Промежуточная аттестация в форме экзамена проводится путем устного собеседования по билетам или в форме компьютерного тестирования.

При проведении промежуточной аттестации в форме собеседования билеты составляются таким образом, чтобы каждый из них включал в себя теоретические вопросы и практические задания.

Билет содержит: один теоретический вопрос для оценки знаний. Теоретические вопросы выбираются из перечня вопросов к экзамену; два практических задания: одно из них для оценки умений (выбирается из перечня типовых простых практических заданий к экзамену); другое практическое задание для оценки навыков и (или) опыта деятельности (выбираются из перечня типовых практических заданий к экзамену).


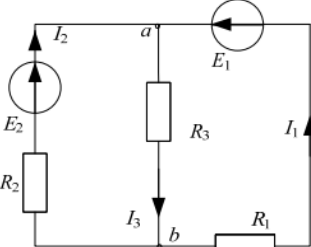
Распределение теоретических вопросов и практических заданий по экзаменационным билетам находится в закрытом для обучающихся доступе. Разработанный комплект билетов (25-30 билетов) не выставляется в электронную

информационно-образовательную среду ЗаБИЖТ ИрГУПС, а хранится на кафедре-разработчике ФОС на бумажном носителе в составе ФОС по дисциплине.

На экзамене обучающийся берет билет, для подготовки ответа на экзаменационный билет обучающемуся отводится время в пределах 45 минут. В процессе ответа обучающегося на вопросы и задания билета, преподаватель может задавать дополнительные вопросы.

Каждый вопрос/задание билета оценивается по четырехбалльной системе, а далее вычисляется среднее арифметическое оценок, полученных за каждый вопрос/задание. Среднее арифметическое оценок округляется до целого по правилам округления.

При проведении промежуточной аттестации в форме компьютерного тестирования вариант тестового задания формируется из ФТЗ по дисциплине случайным образом, но с условием: 50 % заданий должны быть заданиями открытого типа и 50 % заданий – закрытого типа.

 <p>ЗаБИЖТ (ИрГУПС) 20__/20__ уч.год</p>	<p align="center">Билет на экзамен № 1 по дисциплине «Электротехника и электроника»</p>	<p align="center">УТВЕРЖДАЮ Зав. кафедрой «Электроснабжение» ЗаБИЖТ _____ С.А.Филиппов</p>
<p>1. Переходные процессы в линейных электрических цепях.</p>		
<p>2. Электронные компоненты. Схемы электронных устройств и их применение в электротехнических системах.</p>		
<p>3. Для заданной схемы решите задачу методом контурных токов</p>		
		
<p align="center"><i>Составил: Маниковский А.С.</i></p>		