

ФЕДЕРАЛЬНОЕ АГЕНТСТВО ЖЕЛЕЗНОДОРОЖНОГО ТРАНСПОРТА
Федеральное государственное бюджетное образовательное учреждение высшего
образования «Иркутский государственный университет путей сообщения»
(ФГБОУ ВО ИрГУПС)

Забайкальский институт железнодорожного транспорта –
филиал Федерального государственного бюджетного образовательного учреждения
высшего образования «Иркутский государственный университет путей сообщения»
(ЗабИЖТ ИрГУПС)

УТВЕРЖДЕНА
приказом и.о. ректора
от «07» июня 2021 г. № 79

Б1.О.21 Теоретическая механика

рабочая программа дисциплины

Специальность – 23.05.03 Подвижной состав железных дорог

Специализация – Грузовые вагоны

Квалификация выпускника – инженер путей сообщения

Форма и срок обучения – очная форма, 5 лет обучения; заочная форма, 6 лет обучения

Кафедра-разработчик программы – Прикладная механика и математика

Общая трудоемкость в з.е. – 6

Часов по учебному плану – 216

Формы промежуточной аттестации в семестрах, курсах

очная форма: зачет 2 семестр; экзамен 3 семестр

заочная форма: зачет 2 курс; экзамен 3 курс

Очная форма обучения

Распределение часов дисциплины в семестре

Семестр	2	3	Итого
Число недель в семестре	17	17	
Вид занятий	Часов по УП	Часов по УП	Часов по УП
Аудиторная контактная работа по видам учебных занятий	51	51	102
– лекции	17	17	34
– практические	34	34	68
– лабораторные	-	-	-
Самостоятельная работа	57	21	78
Экзамен	-	36	36
Итого	108	108	216

Заочная форма обучения

Распределение часов дисциплины на курсе

Курс	2	2	Итого
Вид занятий	Часов по УП	Часов по УП	
Аудиторная контактная работа по видам учебных занятий	12	14	26
– лекции	6	6	12
– практические	6	8	14
– лабораторные	-	-	-
Самостоятельная работа	96	72	168
Зачет	4		4
Экзамен		18	18
Итого	112	104	216

УП – учебный план.

Чита

Электронный документ выгружен из ЕИС ФГБОУ ВО ИрГУПС и соответствует оригиналу

Подписант ФГБОУ ВО ИрГУПС Трофимов Ю.А.

00920FD815CE68F8C4CA795540563D259C с 07.02.2024 05:46 по 02.05.2025 05:46 GMT+03:00

Подпись соответствует файлу документа



Рабочая программа дисциплины разработана в соответствии с Федеральным государственным образовательным стандартом высшего образования – специалитет по специальности 23.05.03 Подвижной состав железных дорог, утвержденным приказом Министерства образования и науки Российской Федерации от 27.03.2018 г. № 215.

Программу составил:

д.т.н., профессор, профессор

О.А. Баландин

Рабочая программа рассмотрена и одобрена для использования в учебном процессе на заседании кафедры «Прикладная механика и математика», протокол от «03» июня 2021 г. № 10.

Зав. кафедрой, к.ф.-м.н., доцент

Н. В. Пешков

СОГЛАСОВАНО

Кафедра «Подвижной состав железных дорог», протокол от «03» июня 2021 г. № 10.

Зав. кафедрой, к.т.н., доцент

Т. В. Иванова

1 ЦЕЛЬ И ЗАДАЧА ДИСЦИПЛИНЫ	
1.1 Цель преподавания дисциплины	
1	формирование навыков составления математических моделей механических систем
1.2 Задача дисциплины	
1	формирование навыков использования методов теоретической механики для исследования динамического и статического состояния различных технических объектов и систем
1.3 Цель воспитания и задачи воспитательной работы в рамках дисциплины	
Профессионально-трудовое воспитание обучающихся	
Цель профессионально-трудового воспитания – формирование у обучающихся осознанной профессиональной ориентации, понимания общественного смысла труда и значимости его для себя лично, ответственного, сознательного и творческого отношения к будущей деятельности, профессиональной этики, способности предвидеть изменения, которые могут возникнуть в профессиональной деятельности, и умению работать в изменённых, вновь созданных условиях труда.	
Цель достигается по мере решения в единстве следующих задач:	
– формирование сознательного отношения к выбранной профессии;	
– воспитание чести, гордости, любви к профессии, сознательного отношения к профессиональному долгу, понимаемому как личная ответственность и обязанность;	
– формирование психологии профессионала;	
– формирование профессиональной культуры, этики профессионального общения;	
– формирование социальной компетентности и другие задачи, связанные с имиджем профессии и авторитетом транспортной отрасли	

2 МЕСТО ДИСЦИПЛИНЫ В СТРУКТУРЕ ОПОП	
Блок/часть ОПОП	Блок 1. Дисциплины (модули) / Обязательная часть
2.1 Требования к предварительной подготовке обучающегося	
1	Б1.О.20 Начертательная геометрия и компьютерная графика
2.2 Дисциплины и практики, для которых изучение данной дисциплины необходимо как предшествующее	
1	Б1.О.22 Основы теории надежности
2	Б1.О.30 Теория механизмов и машин
3	Б1.О.31 Соппротивление материалов
4	Б1.О.32 Детали машин и основы конструирования
5	Б3.01(Д) Выполнение выпускной квалификационной работы
6	Б3.02(Д) Защита выпускной квалификационной работы

3 ПЛАНИРУЕМЫЕ РЕЗУЛЬТАТЫ ОБУЧЕНИЯ ПО ДИСЦИПЛИНЕ, СООТНЕСЕННЫЕ С ТРЕБОВАНИЯМИ К РЕЗУЛЬТАТАМ ОСВОЕНИЯ ОБРАЗОВАТЕЛЬНОЙ ПРОГРАММЫ			
Код и наименование компетенции	Код и наименование индикатора достижения компетенции	Планируемые результаты обучения	
ОПК-4. Способен выполнять проектирование и расчет транспортных объектов в соответствии с требованиями нормативных документов	ОПК-4.3. Определяет силы реакций, действующих на тело, скорости и ускорения точек тела в различных видах движения, анализирует кинематические схемы механических систем	Знать: основные законы механики	
		Уметь: решать типовые задачи по основным разделам курса, использовать законы механики при анализе и решении проблем профессиональной деятельности	
		Владеть: методами решения основных дифференциальных уравнений, характеризующих поведение подвижного состава	
	ОПК-4.4. Применяет законы механики для выполнения проектирования и расчета транспортных объектов	ОПК-4.4. Применяет законы механики для выполнения проектирования и расчета транспортных объектов	Знать: основные законы механики
			Уметь: применять законы механики
			Владеть: навыками проектирования и расчета транспортных объектов

4 СТРУКТУРА И СОДЕРЖАНИЕ ДИСЦИПЛИНЫ

Код	Наименование разделов, тем и видов работы	Очная форма					Заочная форма				*Код индикатора достижения компетенции	
		Семестр	Часы				Курс/сессия	Часы				
			Лек	Пр	Лаб	СР		Лек	Пр	Лаб		СР
1.0	Раздел 1. Статика	2	8	16		8	2/зимняя	2	2		14	ОПК-4.3, ОПК-4.4
1.1	Тема 1. Предмет и задачи статики. Преобразования систем сил	2	2	4			2/зимняя	1	1			ОПК-4.3
1.2	Подготовка к практическим занятиям, проработка лекционного материала	2				2	2/зимняя				4	ОПК-4.3
1.3	Тема 2. Системы сил, аналитические условия равновесия плоской и пространственной системы сил	2	4	10			2/зимняя	1	1			ОПК-4.4
1.4	Подготовка к практическим занятиям, проработка лекционного материала	2				4	2/зимняя				4	ОПК-4.4
1.5	Тема 3. Центр тяжести твердого тела. Определение координат центра тяжести твердого тела	2	2	2			2/зимняя				6	ОПК-4.3
1.6	Подготовка к практическим занятиям, проработка лекционного материала	2				2	2/зимняя					ОПК-4.3
2.0	Раздел 2. Кинематика	2	9	18		10	2/зимняя	4	4		16	ОПК-4.3, ОПК-4.4
2.1	Тема 4. Кинематика точки. Основные понятия и задачи кинематики. Способы задания движения точки. Частные случаи движения точки	2	2	4			2/зимняя	1	1			ОПК-4.3
2.2	Подготовка к практическим занятиям, проработка лекционного материала	2				2	2/зимняя				4	ОПК-4.3
2.3	Тема 5. Кинематика твердого тела. Поступательное и вращательное движения твердого тела. Траектория, скорости и ускорения точек вращающегося тела	2	2	4			2/зимняя	1	1			ОПК-4.4
2.4	Подготовка к практическим занятиям, проработка лекционного материала	2				2	2/зимняя				4	ОПК-4.4
2.5	Тема 6. Плоскопараллельное движение твердого тела. Уравнение плоскопараллельного движения твердого тела. Скорости и ускорения точек плоской фигуры. Мгновенный центр скоростей. Способы его определения	2	2	4			2/зимняя	1	1			ОПК-4.3
2.6	Подготовка к практическим занятиям,	2				2	2/зимняя				4	ОПК-4.3

	проработка лекционного материала											
2.7	Тема 7. Сложное движение точки. Абсолютное, относительное и переносное движение точки. Теорема о сложении скоростей. Теорема о сложении ускорений	2	3	6			2/ зимняя	1	1			ОПК-4.3
2.8	Подготовка к практическим занятиям, проработка лекционного материала	2				4	2/ зимняя				4	ОПК-4.3
	Выполнение расчетно-графической работы №1	2				39	2/ зимняя					ОПК-4.3, ОПК-4.4
	Выполнение контрольной работы №1	2					2/ зимняя				66	ОПК-4.3, ОПК-4.4
	Форма промежуточной аттестации - зачет	2	-					2/ зимняя	4			ОПК-4.3, ОПК-4.4
3.0	Раздел 3. Динамика	3	17	34		21	2/ летняя	6	8		72	ОПК-4.3, ОПК-4.4
3.1	Тема 8. Динамика материальной точки. Предмет и задачи динамики. Дифференциальные уравнения движения материальной точки	3	2	4			2/ летняя	1	1		2	ОПК-4.3
3.2	Подготовка к практическим занятиям, проработка лекционного материала	3				1	2/ летняя				4	ОПК-4.3
3.3	Тема 9. Динамика механической системы. Силы, действующие на механическую систему. Центр масс механической системы. Моменты инерции твердого тела. Радиус инерции	3	2	4			2/ летняя	1	1		2	ОПК-4.4
3.4	Подготовка к практическим занятиям, проработка лекционного материала	3				1	2/ летняя				4	ОПК-4.4
3.5	Тема 10. Общие теоремы динамики точки и механической системы. Дифференциальные уравнения движения механической системы. Теорема о движении центра масс. Теорема об изменении количества движения	3	2	4			2/ летняя	1	1		2	ОПК-4.3
3.6	Подготовка к практическим занятиям, проработка лекционного материала	3				1	2/ летняя				4	ОПК-4.3
3.7	Тема 11. Динамика твердого тела. Простейшие движения твердого тела. Плоскопараллельное движение твердого тела	3	2	4			2/ летняя	1	1		2	ОПК-4.4
3.8	Подготовка к практическим занятиям, проработка лекционного материала	3				1	2/ летняя				4	ОПК-4.4

3.9	Тема 12. Элементы теории удара. Удар шара о неподвижную поверхность. Соударение двух тел. Центр удара вращающегося тела	3	2	4			2/ летняя	1	2	2	ОПК-4.4
3.10	Подготовка к практическим занятиям, проработка лекционного материала	3				1	2/ летняя			4	ОПК-4.4
3.11	Тема 13. Принцип Даламбера для материальной точки и механической системы	3	2	4			2/ летняя	1	2	2	ОПК-4.3
3.12	Подготовка к практическим занятиям, проработка лекционного материала	3				1	2/ летняя			4	ОПК-4.3
3.13	Тема 14. Аналитическая механика. Связи и их классификация. Принцип возможных перемещений. Общие уравнения динамики	3	2	4			2/ летняя			4	ОПК-4.3
3.14	Подготовка к практическим занятиям, проработка лекционного материала	3				1	2/ летняя			4	ОПК-4.3
3.15	Тема 15. Малые колебания механической системы. Общие понятия. Собственные колебания. Вынужденные колебания	3	3	6			2/ летняя			4	ОПК-4.4
3.16	Подготовка к практическим занятиям, проработка лекционного материала	3				1	2/ летняя			4	ООПК-4.4
3.17	Выполнение расчетно-графической работы №2	3				13	2/ летняя				ОПК-4.3, ОПК-4.4
3.18	Выполнение контрольной работы №2	3					2/ летняя			20	ОПК-4.3, ОПК-4.4
	Форма промежуточной аттестации - экзамен	3	36				2/ летняя	18			ОПК-4.3, ОПК-4.4

* Код индикатора достижения компетенции проставляется или для всего раздела, или для каждой темы или для каждого вида работы.

5 ФОНД ОЦЕНОЧНЫХ СРЕДСТВ ДЛЯ ПРОВЕДЕНИЯ ТЕКУЩЕГО КОНТРОЛЯ УСПЕВАЕМОСТИ И ПРОМЕЖУТОЧНОЙ АТТЕСТАЦИИ ОБУЧАЮЩИХСЯ ПО ДИСЦИПЛИНЕ

Фонд оценочных средств для проведения текущего контроля успеваемости и промежуточной аттестации по данной дисциплине оформляется в виде приложения № 1 к рабочей программе дисциплины, и размещаются в электронной информационно-образовательной среде Института, доступной обучающемуся через его личный кабинет

6 УЧЕБНО-МЕТОДИЧЕСКОЕ И ИНФОРМАЦИОННОЕ ОБЕСПЕЧЕНИЕ ДИСЦИПЛИНЫ

6.1 Учебная литература

6.1.1 Основная литература

	Библиографическое описание	Кол-во экз. в библиотеке/онлайн
6.1.1.1	Яблонский А.А., Никифорова В.М. Курс теоретической механики. Статика. Кинематика, Динамика: Учебник для вузов.– изд. 13-е, исправленное.– М.: Интеграл-Пресс, 2006.– 608с.	100
6.1.1.2	Бухгольц, Н. Н. Основной курс теоретической механики: учебное пособие для	онлайн

	вузов / Н. Н. Бухгольц. — 11-е изд., стер. — Санкт-Петербург: Лань, [б. г.]. — Часть 1: Основной курс теоретической механики — 2021. — 448 с. — ISBN 978-5-8114-7957-3. — Текст: электронный // Лань: электронно-библиотечная система. — URL: https://e.lanbook.com/book/169804 (дата обращения: 23.04.2024)	
6.1.1.3	Бухгольц, Н. Н. Основной курс теоретической механики. Часть 2. Динамика системы материальных точек / Н. Н. Бухгольц. — 9-е изд., стер. — Санкт-Петербург: Лань, 2022. — 336 с. — ISBN 978-5-507-44955-2. — Текст: электронный // Лань : электронно-библиотечная система. — URL: https://e.lanbook.com/book/250805 (дата обращения: 23.04.2024)	онлайн
6.1.2 Дополнительная литература		
	Библиографическое описание	Кол-во экз. в библиотеке/ онлайн
6.1.2.1	Лоскутов, Ю. В. Лекции по теоретической механике: учебное пособие: [16+] / Ю. В. Лоскутов; Поволжский государственный технологический университет. — Йошкар-Ола: Поволжский государственный технологический университет, 2015. — 180 с.: граф., ил. — Режим доступа: по подписке. — URL: https://biblioclub.ru/index.php?page=book&id=439200 (дата обращения: 23.04.2024)	онлайн
6.1.2.2	Журавлев, Е. А. Теоретическая механика : курс лекций : [16+] / Е. А. Журавлев ; ред. Л. С. Журавлева ; Поволжский государственный технологический университет. — Йошкар-Ола : Поволжский государственный технологический университет, 2014. — 140 с. : ил. — Режим доступа: по подписке. — URL: https://biblioclub.ru/index.php?page=book&id=439204 (дата обращения: 23.04.2024)	онлайн
6.1.2.3	Диевский, В. А. Теоретическая механика. Интернет-тестирование базовых знаний: учебное пособие / В. А. Диевский, А. В. Диевский. — Санкт-Петербург: Лань, 2010. — 144 с. — ISBN 978-5-8114-1058-3. — Текст: электронный // Лань: электронно-библиотечная система. — URL: https://e.lanbook.com/book/128 (дата обращения: 23.04.2024)	онлайн
6.1.2.4	Люкшин, Б. А. Теоретическая механика: методические указания: методическое пособие / Б. А. Люкшин; Томский Государственный университет систем управления и радиоэлектроники (ТУСУР). — Томск: ТУСУР, 2017. — 142 с.: ил., табл., схем. — Режим доступа: по подписке. — URL: https://biblioclub.ru/index.php?page=book&id=481031 (дата обращения: 23.04.2024)	онлайн
6.1.3 Учебно-методические разработки (в т. ч. для самостоятельной работы обучающихся)		
	Библиографическое описание	Кол-во экз. в библиотеке/ онлайн/ЭИОС
6.1.3.1	Баландин О.А. Теоретическая механика. Статика. Кинематика: метод. указания по выполнению практических и контрольных работ для студентов очной и заочной форм обучения специальностей 23.05.06 «Строительство железных дорог, мостов и транспортных тоннелей» и 23.05.03 «Подвижной состав железных дорог» / О. А. Баландин – Чита: ЗаБИЖТ, 2019. – 44с. [Электронный ресурс]: https://zabizht.ru/cgi-bin/viewer.pl?book_id=26486.pdf (дата обращения: 23.04.2024)	онлайн/ ЭИОС
6.1.3.2	Баландин О.А. Теоретическая механика. Динамика: метод. указания по выполнению практических и контрольных работ для студентов очной и заочной форм обучения специальностей 23.05.06 «Строительство железных дорог, мостов и транспортных тоннелей» и 23.05.03 «Подвижной состав железных дорог» / О. А. Баландин – Чита: ЗаБИЖТ, 2019. – 40с. [Электронный ресурс]: https://zabizht.ru/cgi-bin/viewer.pl?book_id=25589.pdf (дата обращения: 23.04.2024)	онлайн/ ЭИОС
6.1.3.3	Баландин О.А. Теоретическая механика: учеб.-метод. пособие по выполнению самостоятельной внеаудиторной работы для студентов очной и заочной форм обучения специальности 23.05.03 «Подвижной состав железных дорог» / О. А.	онлайн/ ЭИОС

	Баландин – Чита: ЗаБИЖТ, 2019. – 76с. [Электронный ресурс]: https://zabizht.ru/cgi-bin/viewer.pl?book_id=25595.pdf (дата обращения: 23.04.2024)
6.2 Ресурсы информационно-телекоммуникационной сети «Интернет»	
6.2.1	АСУ Библиотека ЗаБИЖТ http://zabizht.ru
6.2.2	ЭБС "Издательство "Лань" https://e.lanbook.com/
6.2.3	ЭБС "Университетская библиотека Online" http://biblioclub.ru/
6.3 Программное обеспечение и информационные справочные системы	
6.3.1 Базовое программное обеспечение	
6.3.1.1	Microsoft Windows 7 Professional, лицензия № 49156201, государственный контракт от 03.10.2011 г. № 139/53-ОАЭ-11
6.3.1.2	Microsoft Office 2007 Standard, лицензия № 45777622, государственный контракт от 10.08.2009 г. №64/17-ОА-09; Microsoft Office 2007 Standard, лицензия № 44718393, государственный контракт от 18.10.2008 г. № 92/32А-08
6.3.1.3	Яндекс. Браузер. Прикладное программное обеспечение общего назначения, Офисные приложения, лицензия – свободно распространяемое программное обеспечение по лицензии BSD License
6.3.1.4	АСУ «Библиотека», свидетельство о государственной регистрации программы для ЭВМ № 2009611107, зарегистрировано в Реестре программ для ЭВМ 19.02.2009
6.3.1.5	БД АСУ «Библиотека», свидетельство о государственной регистрации программы для ЭВМ № 2009620102, зарегистрировано в Реестре программ для ЭВМ 27.02.2009
6.3.2 Специализированное программное обеспечение	
6.3.2.1	Не предусмотрено
6.3.3 Информационные справочные системы	
6.3.3.1	Информационно-справочная система «Гарант»
6.4 Правовые и нормативные документы	
6.4.1	Не предусмотрены

7 ОПИСАНИЕ МАТЕРИАЛЬНО-ТЕХНИЧЕСКОЙ БАЗЫ, НЕОБХОДИМОЙ ДЛЯ ОСУЩЕСТВЛЕНИЯ УЧЕБНОГО ПРОЦЕССА ПО ДИСЦИПЛИНЕ	
1	Учебный и лабораторный корпуса ЗаБИЖТ ИрГУПС находятся по адресу: 672040 Забайкальский край, г. Чита, ул. Магистральная, д. 11
2	Учебная аудитория 403 для проведения занятий лекционных и практических занятий, курсового проектирования (выполнения курсовых работ), групповых и индивидуальных консультаций, текущего контроля и промежуточной аттестации, укомплектованная специализированной мебелью и техническими средствами обучения (ноутбук (переносной), мультимедиапроектор (переносной), экран (переносной)), служащими для представления учебной информации большой аудитории. Для проведения занятий лекционного типа имеются учебно-наглядные пособия (презентации, плакаты, таблицы), обеспечивающие тематические иллюстрации содержания дисциплины
3	Учебная аудитория 406 для проведения практических занятий, групповых и индивидуальных консультаций, текущего контроля и промежуточной аттестации, укомплектованная специализированной мебелью и техническими средствами обучения (ноутбук (переносной), мультимедиапроектор (переносной), экран (переносной)), служащими для представления учебной информации большой аудитории. Для проведения практических занятий имеются учебно-наглядные пособия (презентации, плакаты, таблицы), обеспечивающие тематические иллюстрации содержания дисциплины
4	Учебная аудитория 419а для проведения практических занятий, лабораторных работ, самостоятельных работ, групповых и индивидуальных консультаций, текущего контроля и промежуточной аттестации, укомплектованная специализированной мебелью и техническими средствами обучения (ноутбук (переносной), мультимедиапроектор, экран), служащими для представления учебной информации большой аудитории. Для проведения практических занятий имеются учебно-наглядные пособия (презентации, плакаты, таблицы), обеспечивающие тематические иллюстрации содержания дисциплины
5	Помещения для самостоятельной работы обучающихся оснащены специализированной мебелью и компьютерной техникой, подключенной к информационно-телекоммуникационной сети «Интернет», и обеспечены доступом в электронную информационно-образовательную среду ЗаБИЖТ. Помещения для самостоятельной работы обучающихся: – читальный залы;

	– 1.10; 2.17
6	Помещение 3.25 для хранения и профилактического обслуживания учебного оборудования. Оснащенность: компьютеры, ручной слесарный инструмент, электротехнический инструмент, принадлежности для пайки, мебель, учебно-наглядные пособия

8 МЕТОДИЧЕСКИЕ УКАЗАНИЯ ДЛЯ ОБУЧАЮЩИХСЯ ПО ОСВОЕНИЮ ДИСЦИПЛИНЫ

Вид учебной деятельности	Организация учебной деятельности обучающегося
Лекция	<p>Во время проведения лекционного занятия все обучающиеся ведут конспекты лекций, которые ориентированы на одновременную со слушанием мыслительную переработку материала. Цель лекционных занятий - обратить внимание на общую схему построения соответствующего раздела, темы дисциплины, раскрыть их содержание, подчеркнуть важнейшие места, указать главные практические приложения теоретического материала, подробно рассмотреть отдельные вопросы программы, отсутствующие или недостаточно полно освещенные в рекомендуемых учебных пособиях.</p> <p>При конспектировании лекций необходимо учитывать рекомендации преподавателя по методике конспектирования, правильному оформлению записей.</p> <p>Изучая материал по учебным пособиям, следует переходить к следующему вопросу только после правильного понимания предыдущего, выполняя на бумаге все вычисления (в том числе и те, которые ради краткости опущены в учебнике) и вычерчивая имеющиеся в пособиях диаграммы и графики.</p> <p>Особое внимание следует обращать на определение основных понятий, необходимо подробно разбирать примеры, которые поясняют определения, и уметь приводить аналогичные примеры самостоятельно.</p> <p>При изучении материала по учебным пособиям полезно вести конспект, в который рекомендуется выписывать определения, формулировки, уравнения и т. п. На полях конспекта следует отмечать вопросы, выделенные обучающимся для получения консультации преподавателя. Выводы и формулы рекомендуется в конспекте подчеркивать или обводить рамкой, чтобы при перечитывании конспекта они выделялись и лучше запоминались.</p> <p>Опыт показывает, что многим обучающимся помогает в работе составление листа, содержащего важнейшие и наиболее часто употребляемые формулы дисциплины. Такой лист не только помогает запомнить формулы, но и может служить постоянным справочником для обучающегося.</p> <p>Особое внимание следует уделить приобретению навыков решения задач – теоретические знания надо научиться применять на практике. Для этого, изучив материал данной темы, надо разобраться в решениях соответствующих задач, которые приводятся в учебнике, обратив внимание на методические указания по их решению.</p> <p>Закончив изучение темы, нужно осуществить самопроверку, то есть ответить на контрольные и тестовые вопросы по каждой теме. Следует иметь в виду, что в различных учебниках материал может излагаться в разной последовательности. Поэтому ответ на какой-нибудь вопрос данной темы может оказаться в другой главе учебника, но на изучении курса в целом это существенного влияния не оказывает</p>
Практическое занятие	<p>Углубление и закрепление теоретических знаний и их проверка проходят во время практических занятий. Они проводятся после изучения больших по содержанию тем и разделов. Базируясь на полученных знаниях, навыках и умениях, — метод практических работ обеспечивает углубление, закрепление и конкретизацию приобретенных знаний. Формируя способы научного анализа теоретических положений, укрепляет связь теории и практики в учебном процессе и жизни. Он вооружает обучающихся комплексными, интегрированными навыками и умениями, необходимыми в производственной деятельности.</p> <p>Практические работы носят характер учебно-тренировочных. При их выполнении можно пользоваться справочным материалом.</p> <p>Данные работы носят как репродуктивный, так и поисковый характер.</p> <p>Формы работы фронтальная и индивидуальная.</p> <p>Проведение практических работ включает в себя ряд этапов:</p> <ol style="list-style-type: none"> 1. постановка темы занятия и определение цели работы; 2. определение порядка проведения практической работы и отдельных ее этапов; 3. непосредственное выполнение практической работы обучающимися и контроль преподавателя за ходом работы;

	<p>4. подведение итогов и формулирование основных выводов. Деятельность обучающихся состоит из следующих компонентов:</p> <ol style="list-style-type: none"> 1. работа с лекционным материалом и учебной литературой на стадии подготовки к практической работе; 2. участие в учебном задании; 3. анализ выполненной работы. <p>В конце занятия преподаватель оценивает работу обучающегося</p>
<p>Самостоятельная работа</p>	<p>Обучение по дисциплине предусматривает активную самостоятельную работу обучающегося. В разделе 4 рабочей программы, который называется «Структура и содержание дисциплины», все часы самостоятельной работы расписаны по темам и вопросам. Обучающийся изучает учебный материал и если, несмотря на изученный материал, задания выполнить не удастся, то в обязательном порядке необходимо посетить консультацию преподавателя, ведущего практические занятия и/или консультацию лектора.</p> <p>Самостоятельная работа обучающегося является основным средством овладения учебным материалом во время, свободное от обязательных учебных занятий. Самостоятельная работа обучающегося над усвоением учебного материала может выполняться в библиотеке, аудиториях для самостоятельной работы, а также в домашних условиях. Учебный материал учебной дисциплины, предусмотренный учебным планом для усвоения обучающимся в процессе самостоятельной работы, выносится на промежуточную аттестацию наряду с учебным материалом, который разрабатывался при проведении учебных занятий.</p> <p>Содержание самостоятельной работы обучающегося определяется учебной программой дисциплины, методическими материалами, заданиями и указаниями преподавателя.</p> <p>Самостоятельная работа обучающихся осуществляется в аудиторной и внеаудиторной формах</p>
<p>Комплекс учебно-методических материалов по всем видам учебной деятельности, предусмотренным рабочей программой дисциплины, размещен в электронной информационно-образовательной среде ЗаБИЖТ ИрГУПС, доступной обучающемуся через его личный кабинет</p>	

Приложение № 1 к рабочей программе

ФОНД ОЦЕНОЧНЫХ СРЕДСТВ

**для проведения текущего контроля успеваемости
и промежуточной аттестации**

1 Общие положения

Фонд оценочных средств является составной частью нормативно-методического обеспечения системы оценки качества освоения обучающимися образовательной программы.

Фонды оценочных средств предназначены для использования обучающимися, преподавателями, администрацией Института, а также сторонними образовательными организациями для оценивания качества освоения образовательной программы и уровня сформированности компетенций у обучающихся.

В соответствии с требованиями действующего законодательства в сфере образования, оценочные средства представляются в виде ФОС для проведения промежуточной аттестации обучающихся по дисциплине, практике. С учетом действующего в Институте Положения о формах, периодичности и порядке текущего контроля успеваемости и промежуточной аттестации обучающихся (высшее образование – бакалавриат, специалитет, магистратура), в состав ФОС для проведения промежуточной аттестации по дисциплине, практике включаются оценочные средства для проведения текущего контроля успеваемости обучающихся.

Задачами ФОС являются:

- оценка достижений обучающихся в процессе изучения дисциплины или прохождения практики;
- обеспечение соответствия результатов обучения задачам будущей профессиональной деятельности через совершенствование традиционных и внедрение инновационных методов обучения в образовательный процесс;
- самоподготовка и самоконтроль обучающихся в процессе обучения.

Фонд оценочных средств сформирован на основе ключевых принципов оценивания: валидность, надежность, объективность, эффективность.

Для оценки уровня сформированности компетенций используется трехуровневая система:

- минимальный уровень освоения, обязательный для всех обучающихся по завершению освоения ОПОП; дает общее представление о виде деятельности, основных закономерностях функционирования объектов профессиональной деятельности, методов и алгоритмов решения практических задач;
- базовый уровень освоения, превышение минимальных характеристик сформированности компетенций; позволяет решать типовые задачи, принимать профессиональные и управленческие решения по известным алгоритмам, правилам и методикам;
- высокий уровень освоения, максимально возможная выраженность характеристик компетенций; предполагает готовность решать практические задачи повышенной сложности, нетиповые задачи, принимать профессиональные и управленческие решения в условиях неполной определенности, при недостаточном документальном, нормативном и методическом обеспечении.

2. Перечень компетенций с указанием этапов их формирования. Показатели оценивания компетенций, критерии оценки

Дисциплина «Теоретическая механика» участвует в формировании компетенции:
ОПК – 4. Способен выполнять проектирование и расчет транспортных объектов в соответствии с требованиями нормативных документов.

Программа контрольно-оценочных мероприятий очная форма обучения

№	Наименование контрольно-оценочного мероприятия	Объект контроля (раздел /тема дисциплины)	Код индикатора достижения компетенции	Наименование оценочного средства (форма проведения)
2 семестр				
1	Текущий контроль	Раздел 1. Статика	ОПК-4.3 ОПК-4.4	Решение разноуровневых задач (письменно), расчетно-графическая работа (письменно), тест (компьютерные технологии)
2	Текущий контроль	Раздел 2. Кинематика	ОПК-4.3 ОПК-4.4	Расчетно-графическая работа (письменно), тест (компьютерные технологии)
4	Промежуточная аттестация	Раздел 1. Статика Раздел 2. Кинематика	ОПК-4.3 ОПК-4.4	Зачет (собеседование) Зачет – тестирование (компьютерные технологии)
3 семестр				
5	Текущий контроль	Раздел 3. Динамика	ОПК-4.3 ОПК-4.4	Расчетно-графическая работа (письменно), тест (компьютерные технологии)
63	Промежуточная аттестация	Раздел 3. Динамика	ОПК-4.3 ОПК-4.4	Экзамен (собеседование) экзамен – тестирование (компьютерные технологии)

*Форма проведения контрольно-оценочного мероприятия: устно, письменно, компьютерные технологии.

Программа контрольно-оценочных мероприятий заочная форма обучения

№	Наименование контрольно-оценочного мероприятия	Объект контроля (понятие/тем/раздел и т.д. дисциплины)	Код индикатора достижения компетенции	Наименование оценочного средства (форма проведения*)
Курс 2, сессия зимняя				
1	Текущий контроль	Раздел 1. Статика	ОПК-4.3 ОПК-4.4	Контрольная работа (письменно), тестирование (компьютерные технологии)
2	Текущий контроль	Раздел 2. Кинематика	ОПК-4.3 ОПК-4.4	Контрольная работа (письменно), тестирование (компьютерные технологии)
3	Промежуточная аттестация	Раздел 1. Статика Раздел 2. Кинематика	ОПК-4.3 ОПК-4.4	Зачет (собеседование) Зачет – тестирование (компьютерные технологии)
Курс 2, сессия летняя				
4	Текущий контроль	Раздел 3. Динамика	ОПК-4.3 ОПК-4.4	Контрольная работа (письменно), тестирование (компьютерные технологии)
5	Промежуточная	Раздел 3. Динамика	ОПК-4.3	Экзамен (собеседование)

	аттестация		ОПК-4.4	экзамен – тестирование (компьютерные технологии)
--	------------	--	---------	---

*Форма проведения контрольно-оценочного мероприятия: устно, письменно, компьютерные технологии.

Описание показателей и критериев оценивания компетенций на различных этапах их формирования. Описание шкал оценивания

Контроль качества освоения дисциплины включает в себя текущий контроль успеваемости и промежуточную аттестацию. Текущий контроль успеваемости и промежуточная аттестация обучающихся проводятся в целях установления соответствия достижений обучающихся поэтапным требованиям образовательной программы к результатам обучения и формирования компетенций.

Текущий контроль успеваемости – основной вид систематической проверки знаний, умений, навыков обучающихся. Задача текущего контроля – оперативное и регулярное управление учебной деятельностью обучающихся на основе обратной связи и корректировки. Результаты оценивания учитываются в виде средней оценки при проведении промежуточной аттестации.

Для оценивания результатов обучения используется четырехбалльная шкала: «отлично», «хорошо», «удовлетворительно», «неудовлетворительно» и двухбалльная шкала: «зачтено», «не зачтено».

Перечень оценочных средств, используемых для оценивания компетенций на различных этапах их формирования, а также краткая характеристика этих средств приведены в таблице

№	Наименование оценочного средства	Краткая характеристика оценочного средства	Представление оценочного средства в ФОС
1	Расчетно-графическая работа (РГР)	Средство для проверки умений применять полученные знания по заранее определенной методике для решения задач или заданий по разделу дисциплины. Может быть использовано для оценки знаний, умений, навыков и (или) опыта деятельности обучающихся	Типовое задание для выполнения расчетно-графической работы
2	Контрольная работа	Средство проверки умений применять полученные знания для решения задач определенного типа по теме или разделу. Может быть использовано для оценки знаний и умений обучающихся	Типовое задание для выполнения контрольной работы
3	Разноуровневые задачи	Различают задачи и задания: репродуктивного уровня и реконструктивного уровня, позволяющие оценивать и диагностировать умения синтезировать, анализировать, обобщать фактический и теоретический материал с формулированием конкретных выводов, установлением причинно-следственных связей	Типовые разноуровневые задачи
4	Тестирование (компьютерные технологии)	Система стандартизированных заданий, позволяющая автоматизировать процедуру измерения уровня знаний и умений обучающегося. Может быть использовано для оценки знаний, умений, навыков и (или) опыта деятельности обучающихся	Фонд тестовых заданий
5	Зачет	Средство, позволяющее оценить знания, умения, навыки и (или) опыта деятельности обучающегося по дисциплине. Может быть использовано для оценки знаний, умений, навыков и (или) опыта деятельности обучающихся	Перечень теоретических вопросов и типовые практические задания к зачету
6	Тест – промежуточная аттестация в форме зачета	Система автоматизированного контроля освоения компетенций (части компетенций) обучающимся по дисциплине с использованием информационно-коммуникационных технологий.	Фонд тестовых заданий

		Может быть использовано для оценки знаний, умений, навыков и (или) опыта деятельности обучающихся	
7	Экзамен	Средство, позволяющее оценить знания, умения, навыков и (или) опыта деятельности обучающегося по дисциплине. Может быть использовано для оценки знаний, умений, навыков и (или) опыта деятельности обучающихся	Перечень теоретических вопросов и типовые практические задания к экзамену (образец экзаменационного билета)
8	Тест – промежуточная аттестация в форме экзамена	Система автоматизированного контроля освоения компетенций (части компетенций) обучающимся по дисциплине с использованием информационно-коммуникационных технологий. Может быть использовано для оценки знаний, умений, навыков и (или) опыта деятельности обучающихся	Фонд тестовых заданий

Критерии и шкалы оценивания компетенций в результате изучения дисциплины при проведении промежуточной аттестации в форме зачета Шкала оценивания уровня освоения компетенций

Шкала оценивания	Критерии оценивания	Уровень освоения компетенции
«зачтено»	Обучающийся правильно ответил на теоретические вопросы. Показал отличные знания в рамках учебного материала. Правильно выполнил практические задания. Показал отличные умения и владения навыками применения полученных знаний и умений при решении задач в рамках учебного материала. Ответил на все дополнительные вопросы	Высокий
	Обучающийся с небольшими неточностями ответил на теоретические вопросы. Показал хорошие знания в рамках учебного материала. С небольшими неточностями выполнил практические задания. Показал хорошие умения и владения навыками применения полученных знаний и умений при решении задач в рамках учебного материала. Ответил на большинство дополнительных вопросов	Базовый
	Обучающийся с существенными неточностями ответил на теоретические вопросы. Показал удовлетворительные знания в рамках учебного материала. С существенными неточностями выполнил практические задания. Показал удовлетворительные умения и владения навыками применения полученных знаний и умений при решении задач в рамках учебного материала. Допустил много неточностей при ответе на дополнительные вопросы	Минимальный
«не зачтено»	Обучающийся при ответе на теоретические вопросы и при выполнении практических заданий продемонстрировал недостаточный уровень знаний и умений при решении задач в рамках учебного материала. При ответах на дополнительные вопросы было допущено множество неправильных ответов	Компетенция не сформирована

**Критерии и шкалы оценивания компетенций в результате изучения дисциплины
при проведении промежуточной аттестации
в форме экзамена. Шкала оценивания уровня освоения компетенций**

Шкалы оценивания	Критерии оценивания	Уровень освоения компетенции
«отлично»	Обучающийся правильно ответил на теоретические вопросы. Показал отличные знания в рамках учебного материала. Правильно выполнил практические задания. Показал отличные умения и владения навыками применения полученных знаний и умений при решении задач в рамках учебного материала. Ответил на все дополнительные вопросы	Высокий
«хорошо»	Обучающийся с небольшими неточностями ответил на теоретические вопросы. Показал хорошие знания в рамках учебного материала. С небольшими неточностями выполнил практические задания. Показал хорошие умения и владения навыками применения полученных знаний и умений при решении задач в рамках учебного материала. Ответил на большинство дополнительных вопросов	Базовый
«удовлетворительно»	Обучающийся с существенными неточностями ответил на теоретические вопросы. Показал удовлетворительные знания в рамках учебного материала. С существенными неточностями выполнил практические задания. Показал удовлетворительные умения и владения навыками применения полученных знаний и умений при решении задач в рамках учебного материала. Допустил много неточностей при ответе на дополнительные вопросы	Минимальный
«неудовлетворительно»	Обучающийся при ответе на теоретические вопросы и при выполнении практических заданий продемонстрировал недостаточный уровень знаний и умений при решении задач в рамках учебного материала. При ответах на дополнительные вопросы было допущено множество неправильных ответов	Компетенция не сформирована

Тест – промежуточная аттестация в форме зачета:

Шкала оценивания	Критерии оценивания
«зачтено»	Обучающийся верно ответил на 70 % и более тестовых заданий при прохождении тестирования
«не зачтено»	Обучающийся верно ответил на 69 % и менее тестовых заданий при прохождении тестирования

Тест – промежуточная аттестация в форме экзамена:

Шкала оценивания	Критерии оценивания
«отлично»	Обучающийся верно ответил на 90 – 100 % тестовых заданий при прохождении тестирования
«хорошо»	Обучающийся верно ответил на 80 – 89 % тестовых заданий при прохождении тестирования
«удовлетворительно»	Обучающийся верно ответил на 70 – 79 % тестовых заданий при прохождении тестирования
«неудовлетворительно»	Обучающийся верно ответил на 69 % и менее тестовых заданий при прохождении тестирования

Критерии и шкалы оценивания результатов обучения при проведении текущего контроля успеваемости

Расчетно-графическая работа (РГР)

Шкала оценивания	Критерии оценивания
«зачтено»	Обучающийся полностью и правильно выполнил задание РГР. Показал отличные знания, умения и владения навыками применения их при решении задач в рамках усвоенного учебного материала. РГР оформлена аккуратно и в соответствии с предъявляемыми требованиями
	Обучающийся выполнил задание РГР с небольшими неточностями. Показал хорошие знания, умения и владения навыками применения их при решении задач в рамках усвоенного учебного материала. Есть недостатки в оформлении РГР
	Обучающийся выполнил задание РГР с существенными неточностями. Показал удовлетворительные знания, умения и владения навыками применения их при решении задач в рамках усвоенного учебного материала. Качество оформления РГР имеет недостаточный уровень
«не зачтено»	При выполнении РГР обучающийся продемонстрировал недостаточный уровень знаний, умений и владения ими при решении задач в рамках усвоенного учебного материала

Контрольная работа

Шкала оценивания	Критерии оценивания
«зачтено»	Обучающийся полностью и правильно выполнил задание контрольной работы. Показал отличные знания и умения в рамках усвоенного учебного материала. Контрольная работа оформлена аккуратно и в соответствии с предъявляемыми требованиями
	Обучающийся выполнил задание контрольной работы с небольшими неточностями. Показал хорошие знания и умения в рамках усвоенного учебного материала. Есть недостатки в оформлении контрольной работы
	Обучающийся выполнил задание контрольной работы с существенными неточностями. Показал удовлетворительные знания и умения в рамках усвоенного учебного материала. Качество оформления контрольной работы имеет недостаточный уровень
«не зачтено»	Обучающийся не полностью выполнил задания контрольной работы, при этом проявил недостаточный уровень знаний и умений

Разноуровневые задачи

Шкала оценивания	Критерии оценивания
«отлично»	Демонстрирует очень высокий/высокий уровень знаний, умений, навыков в соответствии с критериями оценивания. Все требования, предъявляемые к заданию, выполнены
«хорошо»	Демонстрирует достаточно высокий/выше среднего уровень знаний, умений, навыков в соответствии с критериями оценивания. Все требования, предъявляемые к заданию, выполнены
«удовлетворительно»	Демонстрирует средний уровень знаний, умений, навыков в соответствии с критериями оценивания. Большинство требований, предъявляемых к заданию, выполнены. Демонстрирует низкий/ниже среднего уровень знаний, умений, навыков в соответствии с критериями оценивания. Многие требования, предъявляемые к заданию, не выполнены
«неудовлетворительно»	Демонстрирует очень низкий уровень знаний, умений, навыков в соответствии с критериями оценивания. Не ответа. Не было попытки решить задачу

Тестирование – текущий контроль:

Шкала оценивания	Критерии оценивания
«отлично»	Обучающийся верно ответил на 90 – 100 % тестовых заданий при прохождении тестирования
«хорошо»	Обучающийся верно ответил на 80 – 89 % тестовых заданий при прохождении тестирования
«удовлетворительно»	Обучающийся верно ответил на 70 – 79 % тестовых заданий при прохождении

	тестирования
«неудовлетворительно»	Обучающийся верно ответил на 69 % и менее тестовых заданий при прохождении тестирования

3 Типовые контрольные задания или иные материалы, необходимые для оценки знаний, умений, навыков и (или) опыта деятельности, характеризующих этапы формирования компетенций в процессе освоения образовательной программы

3.1 Типовые задания для выполнения расчетно-графической работы

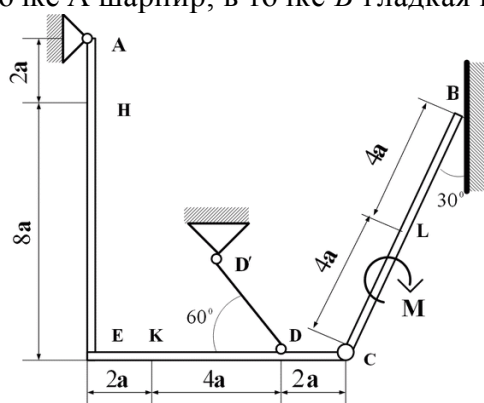
Варианты заданий для выполнения расчетно-графической работы выложены в электронной информационно-образовательной среде ЗаБИЖТ ИрГУПС, доступной обучающемуся через его личный кабинет.

Ниже приведен образец типового задания для выполнения расчетно-графической работы по темам дисциплины, предусмотренными рабочей программой дисциплины.

Образец типового задания для выполнения расчетно-графической работы № 1

Задание по разделу «Статика» «Определение реакций опор составной конструкции»

Конструкция состоит из жесткого угольника и стержня, которые в точке C соединены друг с другом шарнирно. Внешними связями, наложенными на конструкцию, являются в точке A шарнир, в точке B гладкая плоскость.



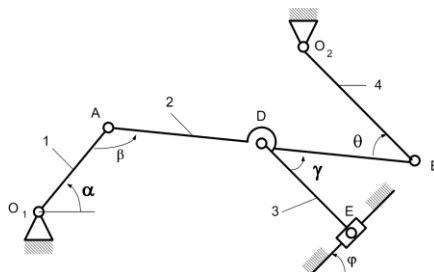
На конструкцию действуют: пара сил с моментом $M = 40$ кН·м, равномерно распределенная нагрузка на вертикальном участке интенсивности $q = 10$ кН/м и две силы. Эти силы, их направления и точки приложения указаны в таблице:

Силы	\vec{F}_1		\vec{F}_2		\vec{F}_3		\vec{F}_4		Нагруженный участок
	$F_1 = 6$ кН	α_1	$F_2 = 12$ кН	α_2	$F_3 = 18$ кН	α_3	$F_4 = 24$ кН	α_4	
Вариант	Точка приложения	α_1 , град	Точка приложения	α_2 , град	Точка приложения	α_3 , град	Точка приложения	α_4 , град	
1	L	40	-	-	K	15	-	-	AE
2	-	-	H	30	-	-	E	45	CB

Определить реакции связей в точках A , B , C , вызванные заданными нагрузками. При окончательных расчетах принять $a = 0,2$ м.

**Задание по разделу «Кинематика»
«Кинематический анализ плоского механизма»**

Плоский механизм состоит из стержней 1, 2, 3, 4 и ползуна E , соединенных друг с другом и с неподвижными опорами O_1, O_2 шарнирами; точка D находится в середине стержня AB . Длины стержней равны соответственно $l_1=0,6$ м, $l_2=1,4$ м, $l_3=1,6$ м, $l_4=0,8$ м.



Положение механизма определяется углами $\alpha, \beta, \gamma, \varphi, \theta$. Значения этих углов и других заданных величин указаны в таблице:

Вариант	Углы, град					Дано		Найти			
	α	β	γ	φ	θ	$\omega_1, 1/c$	$\varepsilon_1, 1/c^2$	U точек	ω звена	a точек	ε звена
1	30	60	60	60	120	0,5	1	B, D, E	DE	A, B	AB
2	60	30	60	30	150	1	0,5	B, D, E	DE	A, B	AB

Определить величины, указанные в таблицах в столбцах «Найти».

Образец типового задания для выполнения расчетно-графической работы № 2

**Задание по разделу «Динамика»
«Применение теоремы об изменении кинетической энергии системы»**

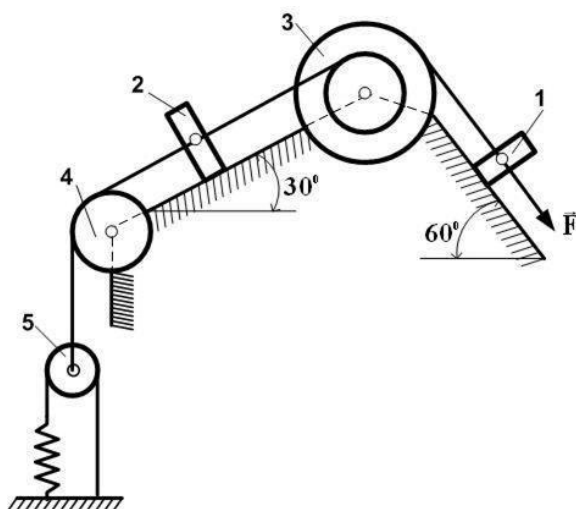
Механическая система состоит из грузов 1 и 2, ступенчатого шкива 3 с радиусами ступеней $R_3 = 0,3$ м, $r_3 = 0,1$ м и радиусом инерции относительно оси вращения $\rho_3 = 0,2$ м, блока 4 радиуса $R_4 = 0,2$ м и катка (или неподвижного блока) 5 (рис. 2). Тело 5 считать сплошным однородным цилиндром, а массу блока 4 - равномерно распределенной по ободу. Коэффициент трения грузов о плоскость $f = 0,1$. Тела системы соединены друг с другом нерастяжимыми нитями, перекинутыми через блоки и намотанными на шкив 3 (или на шкив и каток); участки нитей параллельны соответствующим плоскостям. К одному из тел прикреплена пружина с коэффициентом жесткости c .

Под действием силы $F = f(s)$, зависящей от перемещения s точки ее приложения, система приходит в движение из состояния покоя; деформация пружины в момент начала движения равна нулю. При движении на шкив 3 действует постоянный момент M сил сопротивления (от трения в подшипниках).

Определить значение искомой величины в тот момент времени, когда перемещение s станет равным $s = 0,2$ м. Искомая величина указана в столбце «Найти» таблицы исходных данных, где обозначено: v_1, v_2, v_{c5} - скорости грузов 1, 2 и центра масс тела 5 соответственно; ω_3 и ω_4 - угловые скорости тел 3 и 4.

Все катки, включая и катки, обмотанные нитями (например, каток 5 на схеме 2), катятся по плоскостям без скольжения.

На всех рисунках не изображать груз 2, если $m_2 = 0$; остальные тела должны изображаться и тогда, когда их масса равна нулю.



Исходные данные

Вариант	m_1 , кг	m_2 , кг	m_3 , кг	m_4 , кг	m_5 , кг	c , Н/м	M , Н·м	$F=f(s)$	Найти
0	0	5	0	4	4	300	1,8	$80(5+6s)$	v_2
1	0	4	0	6	5	240	1,4	$50(7+8s)$	ω_4

3.2 Типовые контрольные задания для проведения контрольных работ

Варианты заданий для выполнения контрольной работы выложены в электронной информационно-образовательной среде ЗаБИЖТ ИрГУПС, доступной обучающемуся через его личный кабинет.

Ниже приведен образец типового задания для выполнения контрольной работы по темам дисциплины, предусмотренными рабочей программой дисциплины.

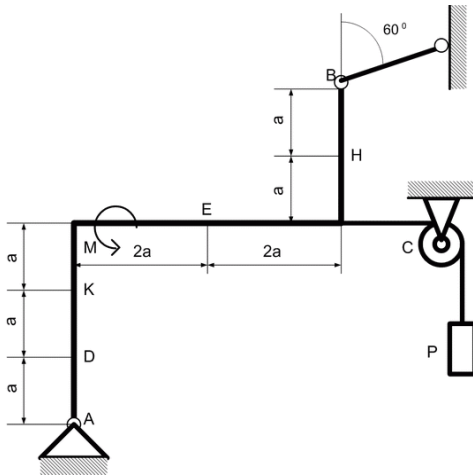
Образец типового варианта задания для выполнения контрольной работы № 1

Задание С1. Равновесие твердого тела под действием произвольной плоской системы сил

Жесткая рама, расположенная в вертикальной плоскости (рис.1), закреплена в точке А шарнирно, а в точке В прикреплена или к невесомому стержню с шарнирами на концах, или к шарнирной опоре на катках. В точке С к раме привязан трос, перекинутый через блок и несущий на конце груз весом $P=20\text{кН}$. На раму действуют пара сил с моментом $M=80\text{кНм}$ и две силы, значения, направления и точки приложения которых указаны в табл. 1.

Определить реакции связей в точках А, В, вызываемые действующими нагрузками. При окончательных расчетах принять $a=0,4\text{м}$.

0.



1.

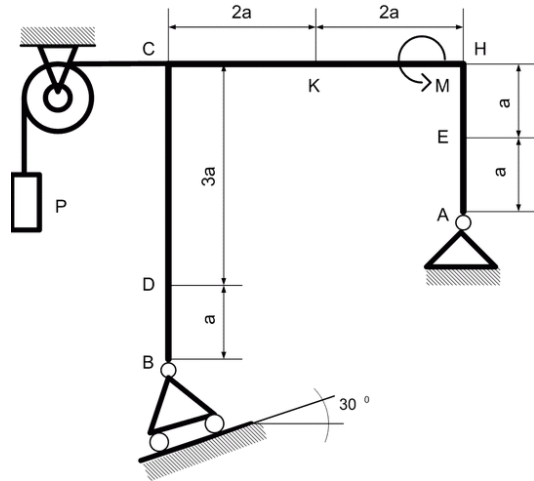


Рис.1. Схемы к заданию С1

Таблица 1

Исходные данные

Силы	\vec{F}_1		\vec{F}_2		\vec{F}_3		\vec{F}_4	
	Точка приложения	α_1 , град	Точка приложения	α_2 , град	Точка приложения	α_3 , град	Точка приложения	α_4 , град
Номер условия								
0	-	-	H	40	E	30	-	-
1	D	75	-	-	E	30	-	-

Задание К1. Кинематика точки

Точка В движется в плоскости xOy (рис.2, траектория точки на рисунках показана условно). Закон движения точки задан уравнениями: $x = f(t) = 1$, $y = f(t) = 2$, где x и y выражены в сантиметрах, t - в секундах.

Найти уравнение траектории точки; для момента времени $t_1 = 1$ с, определить скорость и ускорение точки, а также ее касательное и нормальное ускорения и радиус кривизны в соответствующей точке траектории. Зависимость $x = f(t) = 1$ указана непосредственно на рисунках, а зависимость $y = f(t) = 2$ дана в табл. 2.

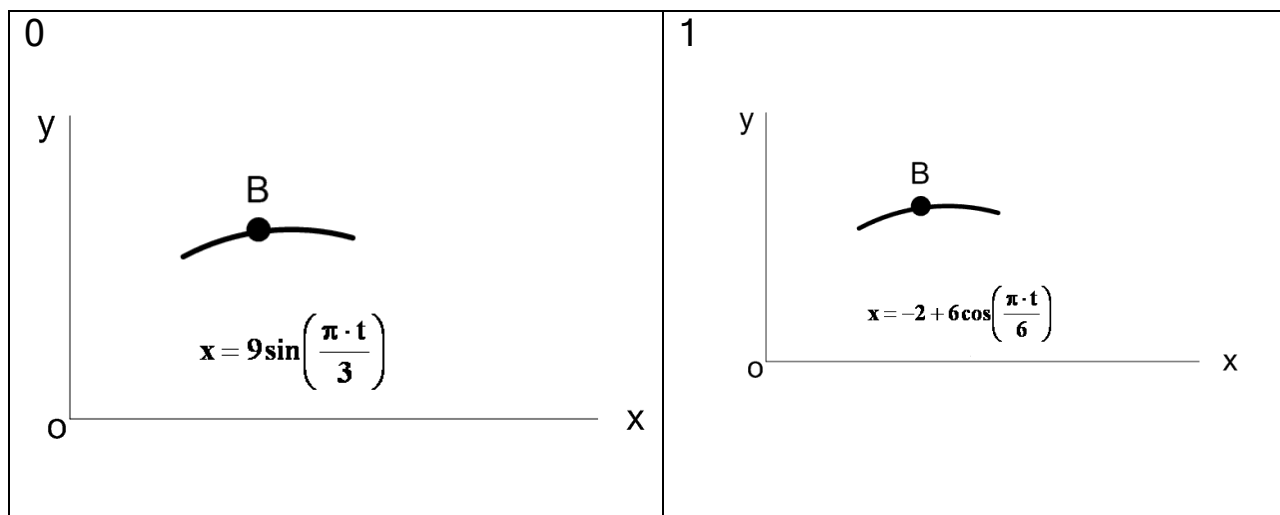


Рис. 2. Схемы к заданию К1

Таблица 2

Исходные данные

Номер условия	$y = f_2(t)$	Номер условия	$y \square f_2(t)$
0	$y = 2 + 2\cos \frac{\pi t}{3}$	5	$y = 3 \sin \frac{\pi t}{3}$
1	$y = 6 \sin \frac{\pi t}{3}$	6	$y = 1 + 4\cos \frac{\pi t}{3}$

Образец типового варианта задания для выполнения контрольной работы № 2

Задание Д1. Применение теоремы об изменении кинетической энергии системы

Механическая система состоит из грузов 1 и 2, ступенчатого шкива 3 с радиусами ступеней $R_3 = 0,3$ м, $r_3 = 0,1$ м и радиусом инерции относительно оси вращения $\rho_3 = 0,2$ м, блока 4 радиуса $R_4 = 0,2$ м и катка (или неподвижного блока) 5 (рис. 3). Тело 5 считать сплошным однородным цилиндром, а массу блока 4 - равномерно распределенной по ободу. Коэффициент трения грузов о плоскость $f = 0,1$. Тела системы соединены друг с другом нерастяжимыми нитями, перекинутыми через блоки и намотанными на шкив 3 (или на шкив и каток); участки нитей параллельны соответствующим плоскостям. К одному из тел прикреплена пружина с коэффициентом жесткости c .

Под действием силы $F = f(s)$, зависящей от перемещения s точки ее приложения, система приходит в движение из состояния покоя; деформация пружины в момент начала движения равна нулю. При движении на шкив 3 действует постоянный момент M сил сопротивления (от трения в подшипниках).

Определить значение искомой величины в тот момент времени, когда перемещение s станет равным $s = 0,2$ м. Искомая величина указана в столбце «Найти» таблицы 3, где обозначено: v_1, v_2, v_{c5} - скорости грузов 1, 2 и центра масс тела 5 соответственно; ω_3 и ω_4 - угловые скорости тел 3 и 4.

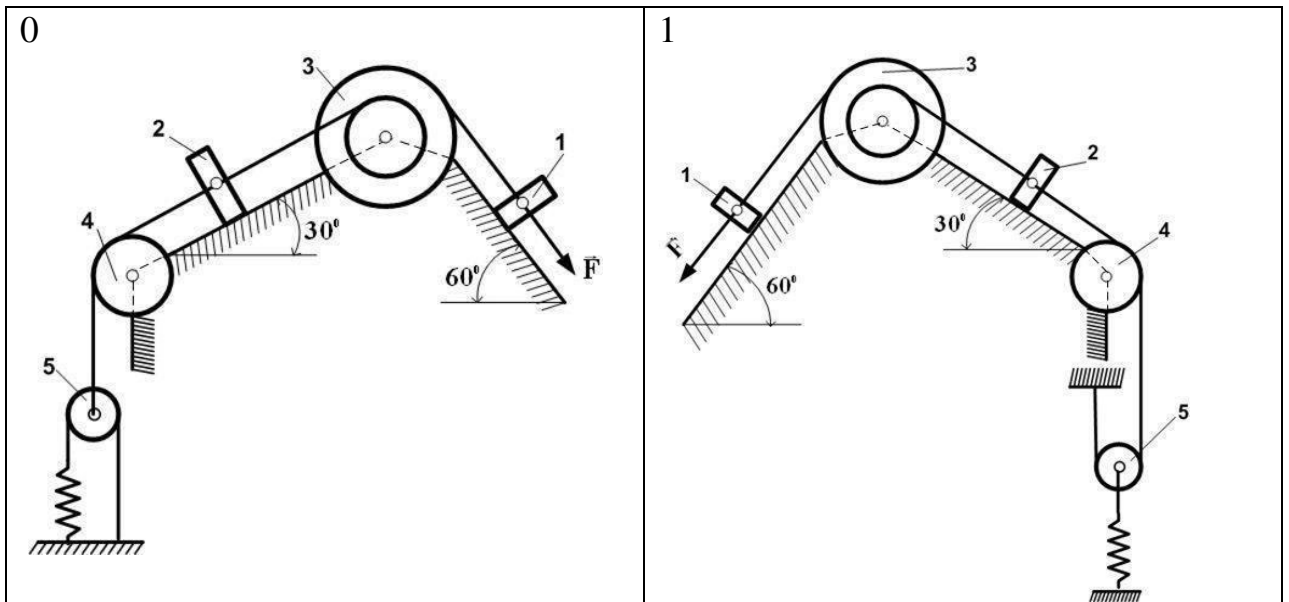


Рис.3. Схемы к заданию Д1

Таблица 3

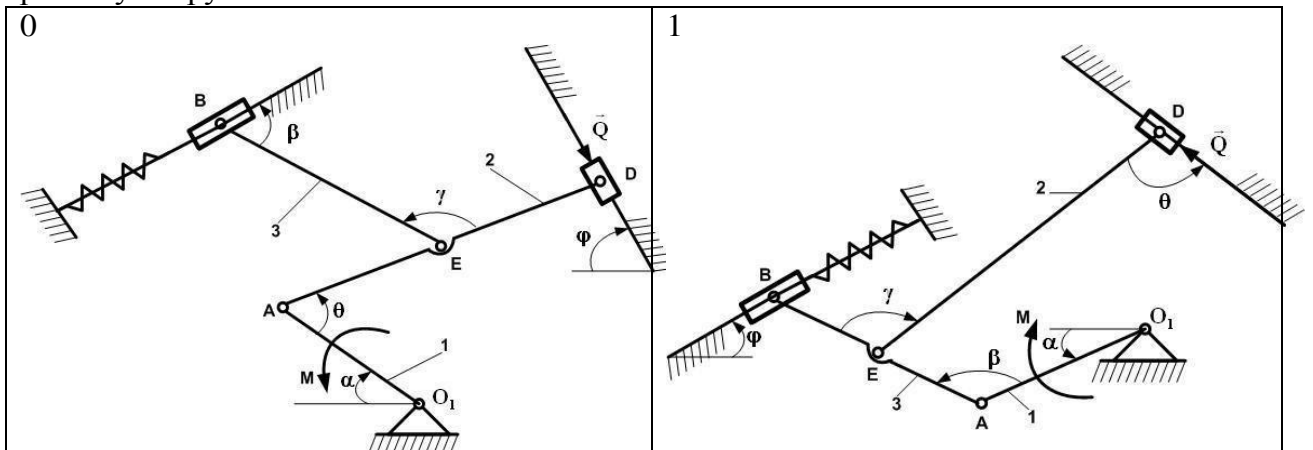
Номер условия	m_1 , кг	m_2 , кг	m_3 , кг	m_4 , кг	m_5 , кг	c , Н/м	M , Н·м	$F=f(s)$	Найти
0	0	5	0	4	4	300	1,8	$80(5+6s)$	v_2
1	0	4	0	6	5	240	1,4	$50(7+8s)$	ω_4
.....

Задание Д2. Определение условий равновесия механической системы с помощью принципа возможных перемещений

Механизм, расположенный в горизонтальной плоскости, находится под действием приложенных сил в равновесии; положение равновесия определяется углами α , β , γ , φ , θ (рис. 4, табл. 4, 5). Длины стержней механизма (кривошипов) равны: $l_1 = 0,4$ м, $l_4 = 0,6$ м (размеры l_2 и l_3 произвольны); точка E находится в середине соответствующего стержня.

На ползун B механизма действует сила упругости пружины F ; численно $F = c\lambda$, где c - коэффициент жесткости пружины, λ - ее деформация. Кроме того, на схемах 0 и 1 рис. 4 на ползун D действует сила Q , а на кривошип O_1A - пара сил с моментом M ; на схемах 2 — 9 рис. 4 на кривошипы O_1A и O_2D действуют пары сил с моментами M_1 и M_2 .

Определить, чему равна при равновесии деформация λ пружины, и указать, растянута пружина или сжата.



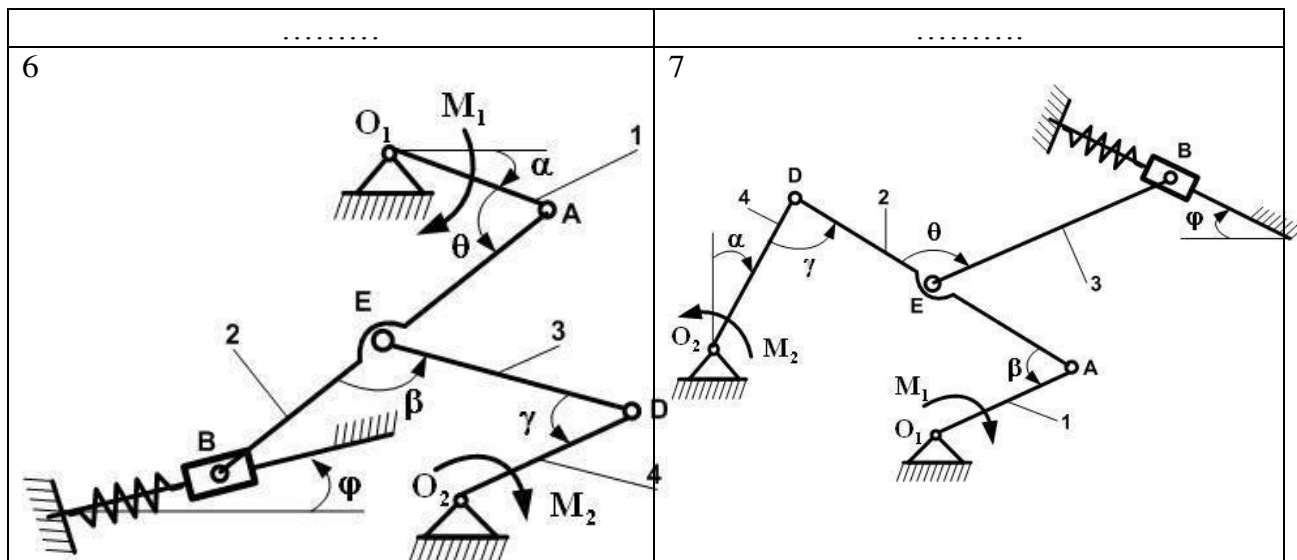


Рис.4. Схемы к заданию Д2

Таблица 4

Исходные данные к схемам 0 – 4 на рис. 4

Номер условия	Углы, град					с, Н/см	для схем 0-4	
	α	β	γ	φ	θ		M_1	M_2
0	0	60	90	0	120	160	360	180
1	90	120	120	90	150	120	280	260
.....

Таблица 5

Исходные данные к схемам 5 – 9 на рис.4

Номер условия	Углы, град					с, Н/см	для схем 5-9	
	α	β	γ	φ	θ		M	Q
0	90	120	150	90	30	110	220	280
1	30	60	30	0	120	120	200	300
2	30	120	150	0	60	130	180	320
.....

3.3 Типовые разноуровневые задачи

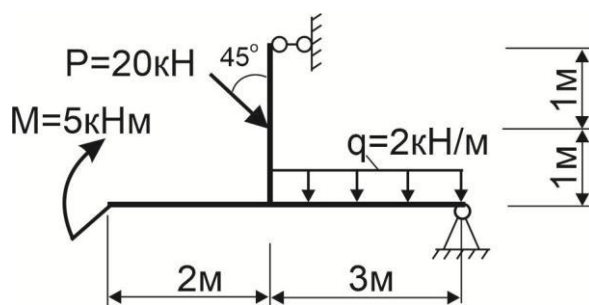
Разноуровневые задачи выложены в электронной информационно-образовательной среде ЗаБИЖТ ИрГУПС, доступной обучающемуся через его личный кабинет.

Ниже приведен образец разноуровневой задачи по теме, предусмотренной рабочей программой дисциплины.

Образец разноуровневой задачи

Тема: «Предмет и задачи статики. Преобразования систем сил»

1. Определить реакции опор твердого тела



3.4 Типовые контрольные задания для проведения тестирования

Фонд тестовых заданий по дисциплине содержит тестовые задания, распределенные по разделам и темам, с указанием их количества и типа.

Структура фонда тестовых заданий по дисциплине
очная форма обучения – 2 семестр,
заочная форма обучения – 2 курс зимняя сессия

Индикатор достижения компетенции	Тема в соответствии с РПД	Характеристика ТЗ	Индикатор достижения компетенции
ОПК-4.3. Определяет силы реакций, действующих на тело, скорости ускорения точек тела в различных видах движений, анализирует кинематические схемы механических систем	Предмет и задачи статики. Преобразования систем сил	Знание	2 – ОТЗ 2 – ЗТЗ
		Умение	2 – ОТЗ 2 – ЗТЗ
		Действие	2 – ОТЗ 2 – ЗТЗ
	Центр тяжести твердого тела. Определение координат центра тяжести твердого тела	Знание	2 – ОТЗ 2 – ЗТЗ
		Умение	2 – ОТЗ 2 – ЗТЗ
		Действие	2 – ОТЗ 2 – ЗТЗ
	Кинематика точки	Знание	2 – ОТЗ 2 – ЗТЗ
		Умение	2 – ОТЗ 2 – ЗТЗ
		Действие	2 – ОТЗ 2 – ЗТЗ
	Плоскопараллельное движение твердого тела	Знание	2 – ОТЗ 2 – ЗТЗ
		Умение	2 – ОТЗ 2 – ЗТЗ
		Действие	2 – ОТЗ 2 – ЗТЗ
	Сложное движение точки	Знание	2 – ОТЗ 2 – ЗТЗ
		Умение	2 – ОТЗ 2 – ЗТЗ
		Действие	2 – ОТЗ 2 – ЗТЗ
ОПК-4.4. Применяет законы механики для выполнения проектирования и расчета транспортных объектов	Системы сил, аналитические условия равновесия плоской и пространственной системы сил	Знание	2 – ОТЗ 2 – ЗТЗ
		Умение	2 – ОТЗ 2 – ЗТЗ
		Действие	2 – ОТЗ

	Кинематика твердого тела	Знание	2 – ОТЗ 2 – ЗТЗ
		Умение	2 – ОТЗ 2 – ЗТЗ
		Действие	2 – ОТЗ 2 – ЗТЗ
		Итого	45– ОТЗ 45 – ЗТЗ

Полный комплект ФТЗ хранится в электронной информационно-образовательной среде ЗаБИЖТ ИрГУПС и обучающийся имеет возможность ознакомиться с демонстрационным вариантом ФТЗ.

Ниже приведен образец типового варианта итогового теста, предусмотренного рабочей программой дисциплины.

Образец типового варианта итогового теста,
предусмотренного рабочей программой дисциплины

1. Что называется связью?

- 1) Тело, которое не может перемещаться.
- 2) Сила, действующая на тело, которое не может перемещаться.
- 3) Сила, действующая на тело, которое может перемещаться.
- 4) Тело, ограничивающее перемещение данного тела.

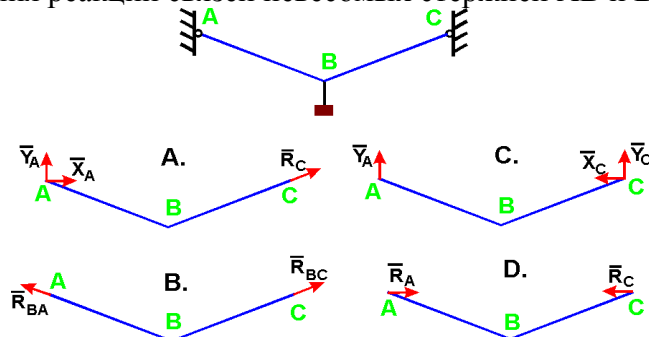
2. Что называется реакцией связи?

- 1) Сила, с которой рассматриваемое тело действует на связь.
- 2) Тело, ограничивающее свободное движение другого тела.
- 3) Сила, с которой связь действует на тело.
- 4) Взаимодействие между телом и связью.

3. Как направлена реакция нити, шнура, троса?

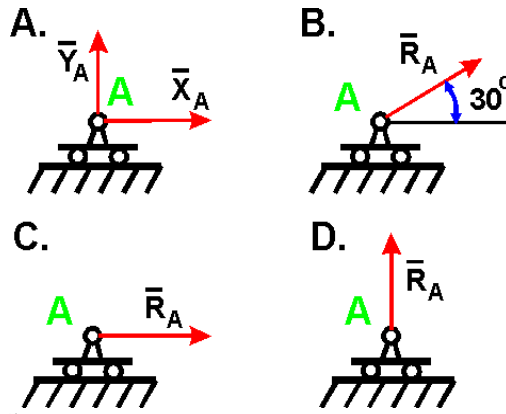
- 1) Реакция образует произвольный угол с направлением связи
- 2) Вдоль нити, шнура, троса от рассматриваемого тела
- 3) Вдоль нити, шнура, троса к рассматриваемому телу
- 4) Перпендикулярно нити, шнуру, тросу

4. Укажите направления реакций связей невесомых стержней АВ и ВС?



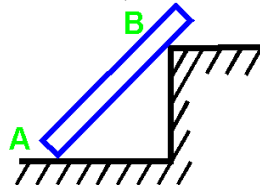
- 1) A 2) B 3) C 4) D

5. Укажите направление реакций связи, если связь - подвижный цилиндрический шарнир?



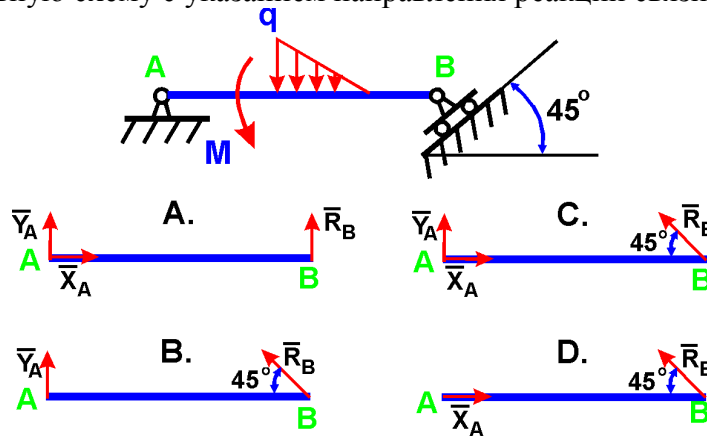
- 1) A 2) B 3) C 4) D

6. Как направлены реакции связей балки АВ, если вес балки не учитывается?



- 1) Вдоль балки АВ
 2) Параллельно полу в т. А и перпендикулярно балке в т. В
 3) Перпендикулярно полу в т. А и параллельно полу в т. В
 4) Перпендикулярно полу в т. А и перпендикулярно балке в т. В

7. Укажите правильную схему с указанием направления реакций связи в опорах А и В



- 1) A 2) B 3) C 4) D

8. Поставьте в соответствие модели опорных закреплений и реакций связей

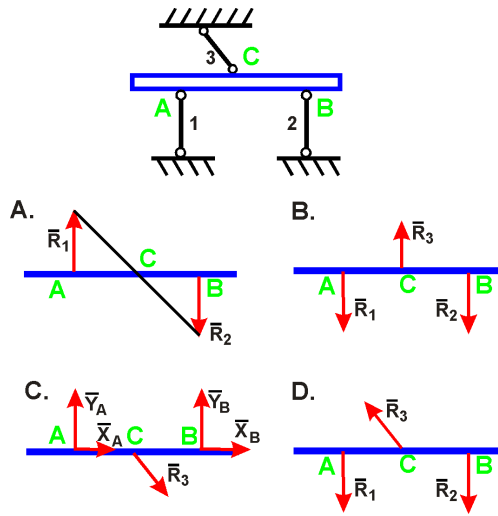
	R, H, M
	R, H
	R

9. Определите правильную последовательность определения реакций опор твердого тела

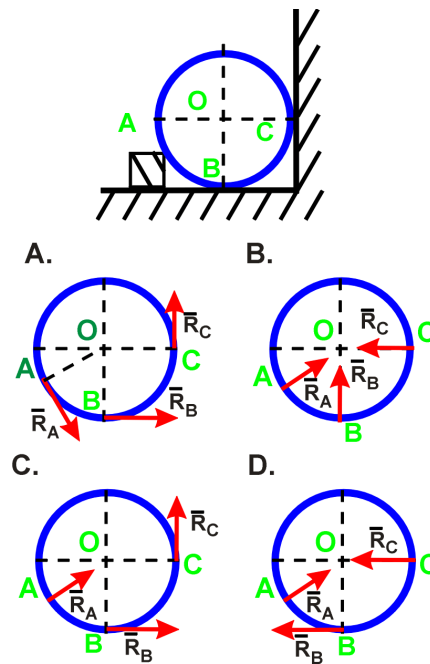
- 1) заданная схема;
 2) оценить статическую определимость задачи;
 3) обозначить реакции связей;

- 4) сформулировать уравнения равновесия;
 5) решение уравнений.

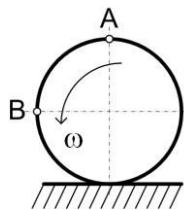
10. Укажите правильные направления реакций невесомых стержней 1, 2, 3 <:____:;>



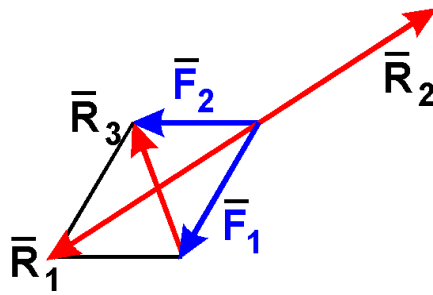
11. Укажите правильное направление реакций связей в опорах A, B, C <:____:;>



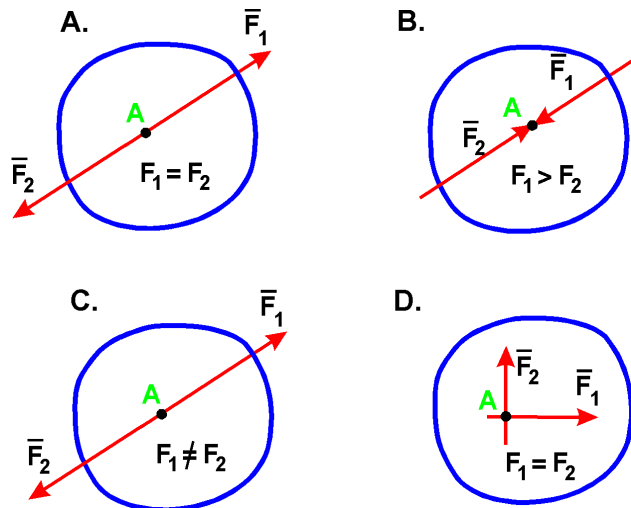
12. Определить скорость точки В колеса, если точка А колеса имеет скорость 2 м/с. Колесо катится без скольжения. <:____:;>



13. Какая сила будет равнодействующей сил F_1 и F_2 ? <:____:;>

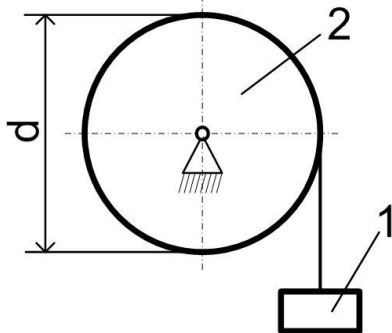


14. В каком случае тело находится в равновесии? <:____: >

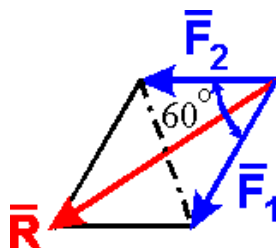


15. Груз 1 поднимается с помощью лебедки, барабан 2 которой вращается согласно закону $\varphi = 5 + 2t^3$. Определить скорость груза 1 в момент времени $t = 1$ с., если

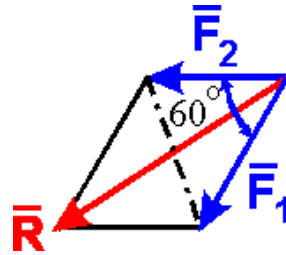
диаметр барабана $d = 0,6$ м. <:____: >



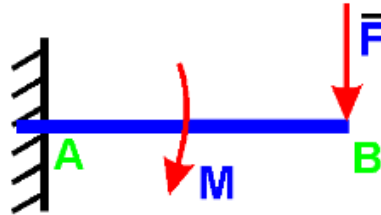
16. Определить величину равнодействующей двух равных по модулю сходящихся сил $F_1 = F_2 = 5$ Н, образующих между собой угол 60° : <:____: >



17. Определить величину равнодействующей двух равных по модулю сходящихся сил $F_1=6\text{Н}$, $F_2=5\text{ Н}$, образующих между собой угол 60° : <:_____:>Н



18. На балку действует сила $F = 4\text{ Н}$ и пара сил с моментом $M = 2\text{ Н}\cdot\text{м}$. Определить момент в заделке А, если $AB = 4\text{ м}$.



< _____ > Нм

Структура фонда тестовых заданий по дисциплине
очная форма обучения – 3 семестр,
заочная форма обучения – 2 курс летняя сессия

Индикатор достижения компетенции	Тема в соответствии с РПД	Характеристика ТЗ	Индикатор достижения компетенции
ОПК-4.3. Определяет силы реакций, действующих на тело, скорости ускорения точек тела в различных видах движений, анализирует кинематические схемы механических систем	Динамика материальной точки	Знание	3 – ОТЗ 3 – ЗТЗ
		Умение	2 – ОТЗ 2 – ЗТЗ
		Действие	2 – ОТЗ 2 – ЗТЗ
	Общие теоремы динамики точки и механической системы	Знание	2 – ОТЗ 2 – ЗТЗ
		Умение	2 – ОТЗ 2 – ЗТЗ
	Принцип Даламбера для материальной точки и механической системы	Знание	2 – ОТЗ 2 – ЗТЗ
		Умение	2 – ОТЗ 2 – ЗТЗ
	Аналитическая механика.	Знание	3 – ОТЗ 3 – ЗТЗ
		Умение	2 – ОТЗ 2 – ЗТЗ
	ОПК-4.4. Применяет законы механики для выполнения проектирования и расчета транспортных объектов	Динамика механической системы	Знание
Умение			2 – ОТЗ 2 – ЗТЗ
Действие			2 – ОТЗ 2 – ЗТЗ
Динамика твердого тела		Знание	2 – ОТЗ

			2 – 3ТЗ
		Умение	2 – ОТЗ 2 – 3ТЗ
		Действие	2 – ОТЗ 2 – 3ТЗ
	Элементы теории удара	Знание	3 – ОТЗ 3 – 3ТЗ
		Умение	2 – ОТЗ 2 – 3ТЗ
		Действие	2 – ОТЗ 2 – 3ТЗ
	Малые колебания механической системы.	Знание	2 – ОТЗ 2 – 3ТЗ
		Умение	2 – ОТЗ 2 – 3ТЗ
		Действие	2 – ОТЗ 2 – 3ТЗ
Итого			45– ОТЗ 45 – 3ТЗ

Полный комплект ФТЗ хранится в электронной информационно-образовательной среде ЗаБИЖТ ИрГУПС и обучающийся имеет возможность ознакомиться с демонстрационным вариантом ФТЗ.

Ниже приведен образец типового варианта итогового теста, предусмотренного рабочей программой дисциплины.

Образец типового варианта итогового теста,
предусмотренного рабочей программой дисциплины

1. Как вычисляется работа постоянной силы?

- 1) $\vec{S} \times \vec{F} = S \cdot F \cdot \sin(\vec{S} \wedge \vec{F})$
- 2) $\vec{S} \cdot \vec{F} = S \cdot F \cdot \cos(\vec{F} \wedge \vec{S})$
- 3) $S \cdot F$

2. Как записывается теорема об изменении момента количества движения относительно оси?

- 1) $\frac{d\vec{K}_O}{dt} = \vec{M}^e$
- 2) $\frac{d\vec{K}}{dt} = \vec{M}^e$
- 3) $\frac{dK_x}{dt} = \sum M_{Ox}^e$

3. Как записывается теорема об изменении главного вектора количества движения системы?

- 1) $\frac{d\vec{Q}}{dt} = \vec{F}$

$$\frac{d(m\vec{v})}{dt} = \vec{F}^e + \vec{F}^i$$

2)

$$\frac{d\vec{Q}}{dt} = \vec{F}^e$$

3)

4. Что показывает период свободных колебаний тела?

- 1) время одного колебания;
- 2) время размаха колебаний;
- 3) время перемещения тела.

5. Материальная точка движется по закону $3t\vec{i} + \sin(t)\vec{j} + 4\vec{k}$. Сила инерции будет направлена параллельно....

- 1) плоскости xOz;
- 2) оси Oy;
- 3) оси Oz;
- 4) оси Ox.

6. Что показывает круговая частота колебаний?

- 1) число колебаний за 1 секунду;
- 2) число колебаний за 2π секунд;
- 3) число колебаний за период времени T.

7. Как записывается теорема об изменении кинетической энергии точки?

$$\frac{mV_2^2}{2} - \frac{mV_1^2}{2} = A_{1,2}$$

1)

$$\frac{mV_2^2}{2} - \frac{mV_1^2}{2} = A_{1,2}^e + A_{1,2}^i$$

2)

$$\frac{mV_2^2}{2} - \frac{mV_1^2}{2} = A_{1,2}$$

3)

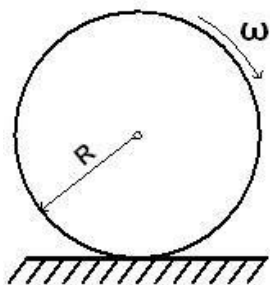
8. Какие величины определяются второй задачей динамики?

- 1) силы;
- 2) кинематические характеристики движения;
- 3) ускорения, перемещения;
- 4) время, скорости.

9. Что такое явление резонанса?

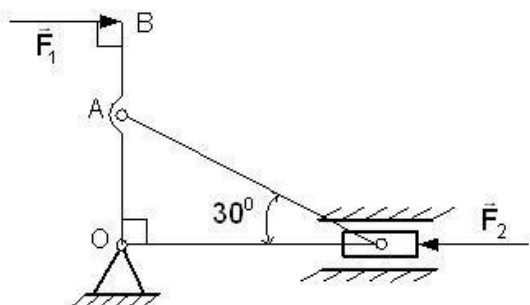
- 1) возрастание частоты колебаний;
- 2) неограниченное возрастание времени колебаний;
- 3) возрастание перемещения;
- 4) неограниченное возрастание амплитуды колебаний.

10. Определить кинетическую энергию сплошного диска массой $m = 2$ кг радиуса $R = 1$ м, катящегося без скольжения с угловой скоростью $\omega = 1 \text{ рад/с}$.



<:____: >

11. Определить модуль силы F_1 , которую необходимо приложить к ползуну для того, чтобы механизм находился в равновесии, если сила $F_2 = 100$ Н и длина $OA = AB$.



<:____: >

12. Материальная точка массой $m = 2$ кг движется по криволинейной траектории под действием силы $\vec{F} = 3\vec{e}_r + 4\vec{e}_t$. Чему равен модуль ускорения точки <:____: >.

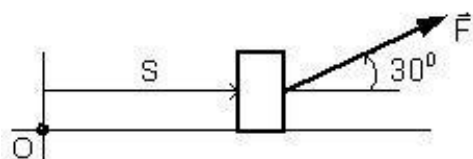
13. Дифференциальное уравнение колебательного движения груза, подвешенного к пружине, имеет вид $\ddot{y} + 9y = 0$. Чему равна круговая частота колебаний <:____: >.

14. Кинетическая энергия механической системы $T = 12\dot{x}^2$, потенциальная энергия $\Pi = -2gx$, где x - обобщенная координата; g - ускорение свободного падения. Определить ускорение $\ddot{x} =$ <:____: >.

15. Материальная точка массой $m = 2$ кг движется по прямой согласно закону движения $S = 4t^3$. Определить модуль силы инерции материальной точки в момент времени $t = 1$ с <:____: >.

16. Материальная точка массой $m = 6$ кг движется в горизонтальной плоскости OXY с ускорением $\vec{a} = 3\vec{i} + 4\vec{j}$. Определить модуль силы, действующий на нее в плоскости движения <:____: >.

17. Найти работу силы $F = (3S + 2)$, действующей на тело если оно переместилось на расстояние $S = 2$ м из состояния покоя <:____: >.



18. Тело подвешено к пружине и совершает свободные вертикальные колебания с периодом $T = 0,5$ с. Чему равна масса точки, если коэффициент жесткости пружины $c = 200$ Н/м <:____: >.

3.5 Перечень теоретических вопросов к зачету

(для оценки знаний)

Раздел 1. Статика

1. Что изучает статика?
2. Можно ли определить силу, задав только величину силы и ее точку приложения?
3. Сформулируйте аналитическое условие равновесия системы сходящихся сил.
4. Сформулируйте определение алгебраического момента силы относительно точки.
5. Как определить плечо силы относительно точки?
6. В каком случае момент силы относительно точки считается положительным, а в каком – отрицательным?
7. В каких случаях момент силы относительно оси равен нулю?
8. Что такое пара сил?
9. Можно ли пару сил заменить равнодействующей?
10. Чем характеризуется пара сил?
11. Что такое главный вектор?
12. Что такое главный момент?
13. Как определить модуль главного вектора и главного момента?
14. Какие системы сил называются статически определимыми?
15. Сколько уравнений равновесия можно составить для плоской произвольной системы, состоящей из N тел?
16. Чему равна и как направлена сила трения скольжения?
17. Какова размерность коэффициента трения скольжения?
18. Что представляет собой коэффициент трения качения и какова его размерность?
19. Что такое момент сопротивления качения?
20. В чем заключается способ вырезания узлов фермы?
21. Сколько уравнений равновесия составляют для вырезанного узла?
22. В чем заключается способ сечений (способ Риттера)?

Раздел 2. Кинематика

1. Что изучает кинематика?
2. Какие задачи решает кинематика?
3. Какие существуют способы задания движения точки?
4. В чем заключается естественный способ задания движения точки?
5. Как определить скорость точки при разных способах задания движения?
6. Как определить ускорение при векторном способе задания движения?
7. Как определить ускорение при координатном способе задания движения?
8. Как определить ускорение при естественном способе задания движения?
9. Что характеризует касательное ускорение?
10. Что характеризует нормальное ускорение?
11. Какое движение тела называют поступательным?
12. Когда поступательное движение тела называют равнопеременным?
13. Какое движение тела называют вращательным?
14. По каким траекториям движутся точки твердого тела при вращательном движении?
15. Запишите уравнение вращательного движения.
16. Как определить угловую скорость и угловое ускорение тела при вращательном движении?
17. Как направлены векторы угловой скорости и углового ускорения при ускоренном и замедленном вращении?
18. Могут ли точки твердого тела при вращательном движении иметь различные угловые скорости в данный момент времени?
19. Как определить линейную скорость точки твердого тела при его вращательном движении и как она направлена?

20. Как определить ускорение точки твердого тела, вращающегося вокруг неподвижной оси? Как направлены и чему равны его составляющие?
21. Как направлены скорость, центростремительное и вращательное ускорение точки тела при замедленном или ускоренном вращении?
22. Имеет ли точка твердого тела ускорение при равномерном вращении?
23. Какое движение называют сложным?
24. Какое движение называют абсолютным?
25. Какое движение называют относительным?
26. Какое движение называют переносным?
27. Сформулируйте и напишите теорему о сложении скоростей.
28. Сформулируйте и напишите теорему о сложении ускорений.
29. Как определить модуль ускорения Кориолиса?
30. Сформулируйте правило Жуковского.
31. В каких случаях ускорение Кориолиса равно нулю?
32. Запишите теорему о сложении ускорений в случае поступательного переносного движения.
33. Какое движение твердого тела называют плоским?
34. Из каких движений состоит плоское движение твердого тела?
35. Как определить скорость любой точки плоской фигуры?
36. Сформулируйте теорему о проекциях скоростей двух точек тела плоской фигуры.
37. Что называется мгновенным центром скоростей?
38. Как определить мгновенный центр скоростей в общем случае?
39. Как определить скорость любой точки плоской фигуры, если известен мгновенный центр скоростей?
40. Как определить ускорение любой точки плоской фигуры?

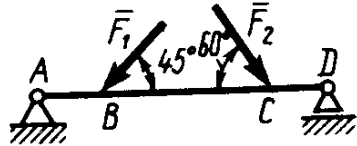
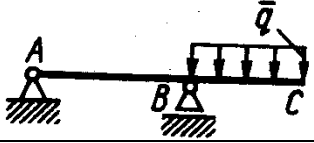
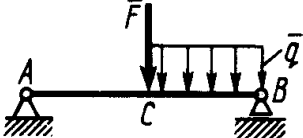
3.6 Типовые практические задания к зачету

(для оценки умений, навыков и (или) опыта деятельности)

Распределение практических заданий к зачету находится в закрытом для обучающихся доступе. Разработанный комплект типовых практических заданий к зачету не выставляется в электронную информационно-образовательную среду ЗаБИЖТ ИРГУПС, а хранится на кафедре-разработчике в составе ФОС по дисциплине.

Ниже приведен образец типовых практических заданий к зачету.

Образец типовых практических заданий к зачету

	<p>1. Определить реакцию опоры D, если силы $F_1=85$ Н, $F_2=25$ Н, размеры $AB=1$ м, $BC=3$ м, $CD=2$ м.</p>
	<p>2. Определить реакцию опоры B, если интенсивность распределения нагрузки $q=40$ Н/м, размеры балки $AB=4$ м, $BC=2$ м.</p>
	<p>3. На балку AB действует силы $F=9$ Н и распределенная нагрузка интенсивностью $q=3$ кН/м (рис.50). Определить реакцию опоры B, если длины $AB=5$ м, $BC=2$ м.</p>

	<p>3. Определить реакции связей, пренебрегая весом балки, если $l=4\text{ м}$, $a=1\text{ м}$, $q=2\text{ кН/м}$, $F=2\text{ кН}$, $\alpha=60^\circ$.</p>
	<p>Трубка, имеющая форму круглого кольца, вращается равномерно в плоскости чертежа вокруг неподвижной оси O с угловой скоростью $\omega=2\pi$ рад/с. Находящийся в трубке шарик M движется относительно трубки по закону $AM=S=1,2\pi t$, где S - в м, t - в с. Определить абсолютную скорость шарика в момент $t_1=2\text{ с}$.</p>
	<p>Квадрат $ABCD$ вращается вокруг своей стороны AB с угловой скоростью $\omega=3t^2$, ω - рад/с, t - в с. Точка M перемещается по диагонали BD согласно закону $OM=S=\sqrt{2} \cos \pi t$, где S - в м, t - с. Определить скорость точки M в момент времени $t=4$ с.</p>
	<p>Колесо радиуса $r=0.7$ м катится без скольжения по горизонтальному пути. Определить кинетическую энергию колеса если его центр движется с постоянной скоростью $V_A=4$ м/с.</p>

3.7 Перечень теоретических вопросов к экзамену (для оценки знаний)

Раздел 3. Динамика

1. Какое движение называется движением по инерции?
2. При каком условии материальная точка будет двигаться равномерно и прямолинейно?
3. Сила, действующая на материальную точку, постоянна по величине и направлению. Что можно сказать об ускорении точки?
4. Силу, действующую на материальную точку массы m , увеличили в два раза. Как при этом изменится ускорение точки?
5. Масса тела $m = 1$ кг. Чему равен вес тела?
6. В чем суть первой и второй основных задач динамики точки?
7. Запишите естественные дифференциальные уравнения движения материальной точки.
8. Как определяется модуль и направление переносной и кориолисовой сил инерции материальной точки?
9. В чем состоит отличие основного закона динамики относительного и абсолютного движений материальной точки?
10. Какое движение материальной точки называется колебательным?
11. Наличие какой силы является обязательным, чтобы материальная точка совершала колебательное движение?
12. Является ли твердое тело механической системой?
13. Как классифицируют силы, действующие на механическую систему?

14. В чем состоит отличие центра масс механической системы от центра тяжести?
15. Что такое осевой момент инерции твердого тела? Как определяется?
16. Может ли единицей измерения момента инерции твердого тела в системе СИ являться Нм^2 ?
17. Как определяется количество движения материальной точки и механической системы?
18. Чему равно количество движения маховика, вращающегося вокруг неподвижной оси, проходящей через его центр тяжести?
19. Как направлен главный вектор количества движения механической системы?
20. Что такое импульс силы?
21. При каких условиях количество движения или его проекция на ось не изменяются?
22. Могут ли внутренние силы изменить количество движения системы?
23. Как определяются моменты количества движения материальной точки относительно центра и оси?
24. При каком расположении вектора количества движения материальной точки его момент относительно оси равен нулю?
25. Что такое кинетический момент механической системы относительно центра и оси?
26. Как вычисляется кинетический момент твердого тела при его вращении вокруг неподвижной оси?
27. При каких условиях кинетический момент относительно центра и оси остается постоянным?
28. Что такое элементарная работа силы?
29. Как вычисляется работа силы на конечном перемещении?
30. Почему работа силы, перпендикулярной к перемещению равна нулю?
31. Как вычисляется работа силы тяжести?
32. Как вычисляется работа силы упругости?
33. В каких случаях работа силы тяжести и силы упругости: а) положительна; б) отрицательна?
34. Что такое кинетическая энергия точки?
35. Что такое кинетическая энергия системы?
36. Как вычисляется кинетическая энергия твердого тела при поступательном, вращательном и плоскопараллельном движениях?
37. Что такое сила инерции материальной точки?
38. В чем заключается принцип Даламбера для материальной точки и механической системы?
39. Как вычисляется главный вектор и главный момент сил инерции при различных способах движения?
40. Какой вид имеет дифференциальное уравнение вращательного движения твердого тела?
41. При каких условиях тело вращается вокруг неподвижной оси: а) ускоренно; б) равномерно; в) замедленно?
42. Какие виды связей имеют место в аналитической механике?
43. В чем состоит различие возможных и действительных перемещений материальной точки?
44. Что представляют собой обобщенные координаты механической системы?
45. Что такое возможная работа силы?
46. В чем состоит сущность принципа возможных перемещений?

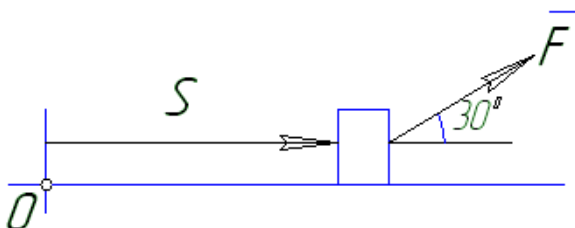
3.8 Типовые практические задания к экзамену (для оценки умений, навыков и (или) опыта деятельности)

Распределение практических заданий к экзамену находится в закрытом для обучающихся доступе. Разработанный комплект типовых практических заданий к экзамену не выставляется в электронную информационно-образовательную среду ЗаБИЖТ ИрГУПС, а хранится на кафедре-разработчике в составе ФОС по дисциплине.

Ниже приведен образец типовых практических заданий к экзамену.

Образец типовых практических заданий к экзамену

1. Определить кинетическую энергию сплошного диска массой $m = 2$ кг радиуса $R = 1$ м, катящегося без скольжения с угловой скоростью $\omega = 1$ рад/с.
2. Тело массой $m=1$ кг движется поступательно согласно закону $S=2+4t$ (м). Определить модуль количества движения тела.
3. Найти работу силы $F=3S+2$ действующей на тело, если оно переместилось на расстояние $S=2$ м из состояния покоя



4. Определить работу, совершенную силой трения при подъеме тела массой $m=2$ кг по наклонной плоскости на расстояние $S=1$ м. коэффициент трения скольжения тела о плоскость $f=0,3$. Принять $g = 10$ м/с²



4 Методические материалы, определяющие процедуру оценивания знаний, умений, навыков и (или) опыта деятельности, характеризующих этапы формирования компетенций

В таблице приведены описания процедур проведения контрольно-оценочных мероприятий и процедур оценивания результатов обучения с помощью оценочных средств в соответствии с рабочей программой дисциплины.

Наименование оценочного средства	Описания процедуры проведения контрольно-оценочного мероприятия и процедуры оценивания результатов обучения
Контрольная работа	Преподаватель на установочном занятии доводит до обучающихся: темы, количество заданий в контрольной работе. Контрольная работа должна быть выполнена в установленный срок и в соответствии с правилами оформления (текстовой и графической частей), сформулированными в Положении «Требования к оформлению текстовой и графической документации. Нормоконтроль» в последней редакции. Выполненная контрольная работа передается для проверки преподавателю в установленные сроки. Если контрольная работа выполнена не в соответствии с указаниями или не в полном объеме, она возвращается на доработку
Расчетно-графическая работа (РГР)	Преподаватель не менее, чем за две недели до срока защиты РГР должен сообщить каждому обучающемуся номер варианта РГР. Задания РГР выложены в электронной информационно-образовательной среде ЗаБИЖТ ИрГУПС, доступной обучающемуся через его личный кабинет. РГР должна быть выполнена в установленный преподавателем срок и в соответствии с требованиями к оформлению РГР (текстовой и графической частей), сформулированными в Положении «Требования к оформлению текстовой и графической документации. Нормоконтроль» (в последней редакции). РГР в назначенный срок сдаются на проверку. Если предусмотрена устная защита РГР, то обучающийся объясняет решение задач, указанных преподавателем, и отвечает на его вопросы
Разноуровневые задачи и задания	Выполнение разноуровневых задач, предусмотренных рабочей программой дисциплины, проводятся во время практических занятий. Во время выполнения заданий разрешается пользоваться учебниками, справочниками, конспектами лекций, тетрадями для практических занятий
Тестирование (компьютерные технологии)	Тестирование проводится по результатам освоения тем или разделов дисциплины или по окончании ее изучения во время практических занятий. Во время проведения тестирования пользоваться учебниками, справочниками, конспектами лекций, тетрадями для практических занятий не разрешено. Преподаватель на практическом занятии, предшествующем занятию проведения теста, доводит до обучающихся: темы, количество заданий в тесте, время выполнения. Результаты тестирования видны обучающемуся на компьютере сразу после прохождения теста

Для организации и проведения промежуточной аттестации составляются типовые контрольные задания или иные материалы, необходимые для оценки знаний, умений, навыков и (или) опыта деятельности, характеризующих этапы формирования компетенций в процессе освоения образовательной программы.

Перечень теоретических вопросов и типовые практические задания разного уровня сложности для проведения промежуточной аттестации обучающиеся получают в начале семестра через электронную информационно-образовательную среду ЗаБИЖТ ИрГУПС (личный кабинет обучающегося).

Описание процедур проведения промежуточной аттестации в форме зачета и оценивания результатов обучения

При проведении промежуточной аттестации в форме зачета преподаватель может воспользоваться результатами текущего контроля успеваемости в течение семестра. С целью использования результатов текущего контроля успеваемости, преподаватель подсчитывает среднюю оценку уровня сформированности компетенций обучающегося (сумма оценок, полученных обучающимся, делится на число оценок).

Шкала и критерии оценивания уровня сформированности компетенций в результате изучения дисциплины при проведении промежуточной аттестации в форме зачета по результатам текущего контроля (без дополнительного аттестационного испытания)

Средняя оценка уровня сформированности компетенций по результатам текущего контроля	Шкала оценивания
Оценка не менее 3,0 и нет ни одной неудовлетворительной оценки по текущему контролю	«зачтено»
Оценка менее 3,0 или получена хотя бы одна неудовлетворительная оценка по текущему контролю	«не зачтено»

Если оценка уровня сформированности компетенций обучающегося не соответствует критериям получения зачета без дополнительного аттестационного испытания, то промежуточная аттестация проводится по перечню теоретических вопросов и типовых практических задач или в форме компьютерного тестирования. Промежуточная аттестация в форме зачета с проведением аттестационного испытания проходит на последнем занятии по дисциплине.

При проведении промежуточной аттестации в форме компьютерного тестирования вариант тестового задания формируется из ФТЗ по дисциплине случайным образом, но с условием: 50 % заданий должны быть заданиями открытого типа и 50 % заданий – закрытого типа.

Описание процедур проведения промежуточной аттестации в форме экзамена и оценивания результатов обучения

Промежуточная аттестация в форме экзамена проводится путем устного собеседования по билетам или в форме компьютерного тестирования.

При проведении промежуточной аттестации в форме собеседования билеты составляются таким образом, чтобы каждый из них включал в себя теоретические вопросы и практические задания.

Билет содержит: два теоретических вопроса для оценки знаний и одно практическое задание. Теоретические вопросы выбираются из перечня вопросов к экзамену.


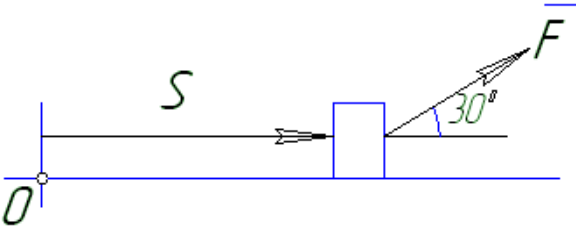
Распределение теоретических вопросов и практических заданий по экзаменационным билетам находится в закрытом для обучающихся доступе. Разработанный комплект билетов (25-30 билетов) не выставляется в электронную информационно-образовательную среду ЗаБИЖТ ИрГУПС, а хранится на кафедре-разработчике ФОС на бумажном носителе в составе ФОС по дисциплине.

На экзамене обучающийся берет билет, для подготовки ответа на экзаменационный билет обучающемуся отводится время в пределах 45 минут. В процессе ответа обучающегося на вопросы и задания билета, преподаватель может задавать дополнительные вопросы.

Каждый вопрос/задание билета оценивается по четырехбалльной системе, а далее вычисляется среднее арифметическое оценок, полученных за каждый вопрос/задание. Среднее арифметическое оценок округляется до целого по правилам округления.

При проведении промежуточной аттестации в форме компьютерного тестирования вариант тестового задания формируется из ФТЗ по дисциплине случайным образом, но с условием: 50 % заданий должны быть заданиями открытого типа и 50 % заданий – закрытого типа.

Образец экзаменационного билета

 <p>ЗабИЖТ ИрГУПС 20__/20__ учебный год</p>	<p>Экзаменационный билет № 1 по дисциплине «Теоретическая механика»</p>	<p>УТВЕРЖДАЮ Зав. кафедрой «Прикладная механика и математика» ЗаБИЖТ Н.В. Пешков</p>
<p>1. Как определяется модуль и направление переносной и кориолисовой сил инерции материальной точки?</p>		
<p>2. В чем заключается принцип Даламбера для материальной точки и механической системы?</p>		
<p>3. Задача. Найти работу силы $F=3S+2$ действующей на тело, если оно переместилось на расстояние $S=2$ м из состояния покоя</p> 		
<p>Составил: Баландин О.А.</p>		