

ФЕДЕРАЛЬНОЕ АГЕНТСТВО ЖЕЛЕЗНОДОРОЖНОГО ТРАНСПОРТА  
 Федеральное государственное бюджетное образовательное учреждение высшего  
 образования  
 «Иркутский государственный университет путей сообщения»  
 (ФГБОУ ВО ИРГУПС)

**Забайкальский институт железнодорожного транспорта -**  
 филиал Федерального государственного бюджетного образовательного учреждения  
 высшего образования «Иркутский государственный университет путей сообщения»  
 (ЗабИЖТ ИрГУПС)

УТВЕРЖДЕНА  
 приказом ректора  
 от «08» мая 2020 г. № 267-1

## Б1.В.ДВ.06.02 Основы механики деформирования деталей вагонов

### рабочая программа дисциплины

Специальность – 23.05.03 Подвижной состав железных дорог

Специализация – Грузовые вагоны

Квалификация выпускника – инженер путей сообщения

Форма и срок обучения – очная форма, 5 лет обучения; заочная форма, 6 лет обучения

Кафедра-разработчик программы – Подвижной состав железных дорог

Общая трудоемкость в з.е. – 3

Формы промежуточной аттестации в семестре/на курсе

Часов по учебному плану(УП) – 108

очная форма обучения: зачет 5 семестр

В том числе в форме практической  
 подготовки (ПП) – 16/4 (очная/заочная)

заочная форма обучения: зачет 3 курс

#### Очная форма обучения

#### Распределение часов дисциплины по семестрам

Семестр	5	Итого
Число недель в семестре	17	Часов по УП
Вид занятий	Часов по УП	Часов по УП
<b>Аудиторная контактная работа по видам учебных занятий/ в т.ч. в форме ПП*</b>	<b>51/16</b>	<b>51/16</b>
– лекции	17	17
– практические (семинарские)		
– лабораторные	34/16	34/16
<b>Самостоятельная работа</b>	<b>57</b>	<b>57</b>
<b>Экзамен</b>		
<b>Итого</b>	<b>108</b>	<b>108</b>

#### Заочная форма обучения

#### Распределение часов дисциплины по курсам

Курс	3	Итого
Вид занятий	Часов по УП	Часов по УП
<b>Аудиторная контактная работа по видам учебных занятий</b>	<b>12/4</b>	<b>12/4</b>
– лекции	4	4
– практические (семинарские)		
– лабораторные	8/4	8/4
<b>Самостоятельная работа</b>	<b>12/4</b>	<b>12/4</b>
<b>Экзамен</b>		
<b>Зачет</b>	<b>4</b>	<b>4</b>
<b>Итого</b>	<b>108</b>	<b>108</b>

УП – учебный план.

\* В форме ПП – в форме практической подготовки.

ЧИТА



Рабочая программа дисциплины разработана в соответствии с Федеральным государственным образовательным стандартом высшего образования – специалитет по специальности 23.05.03 Подвижной состав железных дорог, утвержденным приказом Министерства образования и науки Российской Федерации от 27.03.2018 г. № 215.

Программу составил:

к.т.н., доцент

Е.А. Рожкова

Рабочая программа рассмотрена и одобрена для использования в учебном процессе на заседании кафедры «Подвижной состав железных дорог», протокол от «14» апреля 2020 г. № 8.

Зав. кафедрой, к.т.н., доцент

Т.В. Иванова

<b>1 ЦЕЛИ И ЗАДАЧИ ДИСЦИПЛИНЫ</b>	
<b>1.1 Цели преподавания дисциплины</b>	
1	формирование у обучающихся представлений о математических моделях механики деформирования деталей вагонов и методах их анализа, а также основ линейной механики разрушения материалов, из которых изготовлены детали вагонов
2	передача обучающимся знаний о решениях модельных задач, определяющих характер деформирования деталей вагонов эксплуатационными нагрузками
<b>1.2 Задачи дисциплины</b>	
1	передача обучающимся знания об известных решениях модельных задач строительной механики, теории упругости и общих уравнениях механики деформирования, используемых при численном моделировании
2	формирование у обучающихся навыков применения модельных задач механики деформирования для оценки достоверности инженерного анализа деталей вагонов
3	передача обучающимся знаний о напряжённо-деформированном состоянии несущих элементов подвижного состава, получаемых с помощью компьютерных технологий
4	выработка у обучающихся навыков применения компьютерных технологий для анализа различных тел базовой геометрической формы (стержней, пластин, цилиндров и т.п. тел, в том числе в трёхмерной постановке) для различных типов внешнего силового воздействия
<b>1.3 Цель воспитания и задачи воспитательной работы в рамках дисциплины</b>	
Профессионально-трудовое воспитание обучающихся	
Цель профессионально-трудового воспитания – формирование у обучающихся осознанной профессиональной ориентации, понимания общественного смысла труда и значимости его для себя лично, ответственного, сознательного и творческого отношения к будущей деятельности, профессиональной этики, способности предвидеть изменения, которые могут возникнуть в профессиональной деятельности, и умению работать в изменённых, вновь созданных условиях труда.	
Цель достигается по мере решения в единстве следующих задач:	
– формирование сознательного отношения к выбранной профессии;	
– воспитание чести, гордости, любви к профессии, сознательного отношения к профессиональному долгу, понимаемому как личная ответственность и обязанность;	
– формирование психологии профессионала;	
– формирование профессиональной культуры, этики профессионального общения;	
– формирование социальной компетентности и другие задачи, связанные с имиджем профессии и авторитетом транспортной отрасли	

<b>2 МЕСТО ДИСЦИПЛИНЫ В СТРУКТУРЕ ОПОП</b>	
Блок/часть ОПОП	Блок 1. Дисциплины / Часть, формируемая участниками образовательных отношений
<b>2.1 Требования к предварительной подготовке обучающегося</b>	
1	Дисциплина Б1.В.ДВ.06.02 Основы механики деформирования деталей вагонов изучается на начальном этапе формирования компетенции
<b>2.2 Дисциплины и практики, для которых изучение данной дисциплины необходимо как предшествующее</b>	
1	Б1.О.47 Динамика вагона
2	Б1.О.53 Работоспособность нетягового подвижного состава
3	Б1.В.ДВ.04.01 Экспертиза вагонов
4	Б1.В.ДВ.04.02 Механика сходов вагонов
5	Б3.01(Д) Выполнение выпускной квалификационной работы
6	Б3.02(Д) Защита выпускной квалификационной работы

<b>3 ПЛАНИРУЕМЫЕ РЕЗУЛЬТАТЫ ОБУЧЕНИЯ ПО ДИСЦИПЛИНЕ, СООТНЕСЕННЫЕ С ТРЕБОВАНИЯМИ К РЕЗУЛЬТАТАМ ОСВОЕНИЯ ОБРАЗОВАТЕЛЬНОЙ ПРОГРАММЫ</b>		
Код и наименование компетенции	Код и наименование индикатора достижения компетенции	Планируемые результаты обучения
ПК-6. Способен определять показатели	ПК-6.1. Имеет навык работы с отраслевыми показателями надежности	<b>Знать:</b> нормативные показатели надежности для оценки динамических характеристик вагонов

надежности и безопасности при эксплуатации грузовых вагонов	и безопасности при эксплуатации грузовых вагонов	<b>Уметь:</b> оценивать эксплуатационные факторы, влияющие на надежность вагонов и безопасность движения
		<b>Владеть:</b> навыками работы с отраслевыми показателями надежности и безопасности движения вагонов
	ПК-6.2. Владеет методами расчета показателей надежности и безопасности грузовых вагонов	<b>Знать:</b> устройство и взаимодействие узлов и деталей подвижного состава, а также их моделирование на основе законов механики деформирования.
		<b>Уметь:</b> составлять расчётные схемы строительной механики для оценки работоспособности элементов подвижного состава
		<b>Владеть:</b> компьютерными технологиями, анализа деформаций и напряжений в телах простейшей формы (брусках, пластинах, в сферических телах и цилиндрах), схематизирующих детали вагонов

#### 4 СТРУКТУРА И СОДЕРЖАНИЕ ДИСЦИПЛИНЫ

Код	Наименование разделов, тем и видов работы	Очная форма					Заочная форма				*Код индикатора достижения компетенции	
		Семестр	Часы				Курс/сессия	Часы				
			Лек	Пр	Лаб	СР		Лек	Пр	Лаб		СР
<b>1.0</b>	<b>Раздел 1. Основные задачи, математические модели и методы механики деформирования твёрдых тел.</b>	5	8		18/10	28	3/зимняя	2		4/2	40	ПК-6.1
1.1	Тема: Задачи дисциплины, основные теоремы и гипотезы. Модели нагрузок, действующих на вагоны	5	2				3/зимняя	2				ПК-6.1
1.2	Лабораторная работа № 1. Исследование распределения нормальных напряжений при изгибе двутавровой балки	5			6/2		3/зимняя			2/2		ПК-6.1
1.3	Тема. Перемещение и обозначение перемещений. Общий метод определения перемещений	5	4				3/зимняя					ПК-6.1
1.4	Лабораторная работа №2. Определение перемещений в консольной балке при плоском изгибе	5			6/4		3/зимняя			2		ПК-6.1
1.5	Тема. Матричный способ определения перемещений	5	4				3/зимняя					ПК-6.1
1.6	Лабораторная работа № 3. Исследование напряженного состояния тонкостенной трубы при изгибе с кручением	5			6/4		3/зимняя					ПК-6.1
1.7	Раздел 1. Основные задачи, математические модели и методы механики деформирования твёрдых тел	5				28	3/зимняя				40	ПК-6.1
<b>2.0</b>	<b>Раздел 2. Решение модельных задачи строительной механики вагонов с помощью программных комплексов для вычислительной техники</b>	5	9		16/6	29	3/зимняя	2		4/2	40	ПК-6.2
2.1	Тема: Статически неопределимые системы, их свойства. Метод сил. Алгоритм расчета статически неопределимых рам по методу сил	5	4				3/зимняя	2				ПК-6.2
2.2	Лабораторная работа №4. Испытание пружины на сжатие. Определение осадки пружины	5			8/2		3/зимняя			2/2		ПК-6.2
2.3	Тема: 2. Расчетная схема тележки пассажирского вагона. Метод перемещений	5	5				3/зимняя					ПК-6.2

2.4	Лабораторная работа №5. Испытание пружины на растяжение. Определение модуля упругости при сдвиге	5		8/4		3/зимняя			2		ПК-6.2
2.5	Раздел 2. Решение модельных задачи строительной механики вагонов с помощью программных комплексов для вычислительной техники	5			29	3/зимняя				40	ПК-6.2
3.0	Выполнение контрольной работы					3/ зимняя				12	ПК-6.2
4.0	Форма промежуточной аттестации - зачет	5		-		3/ зимняя			4		ПК-6.1 ПК-6.2

\* Код индикатора достижения компетенции проставляется или для всего раздела, или для каждой темы, или для каждого вида работы.

Примечание. В разделе через косую черту указываются часы, реализуемые в форме практической подготовки.

### **5 ФОНД ОЦЕНОЧНЫХ СРЕДСТВ ДЛЯ ПРОВЕДЕНИЯ ТЕКУЩЕГО КОНТРОЛЯ УСПЕВАЕМОСТИ И ПРОМЕЖУТОЧНОЙ АТТЕСТАЦИИ ОБУЧАЮЩИХСЯ ПО ДИСЦИПЛИНЕ**

Фонд оценочных средств для проведения текущего контроля успеваемости и промежуточной аттестации по дисциплине оформлен в виде приложения № 1 к рабочей программе дисциплины и размещен в электронной информационно-образовательной среде Института, доступной обучающемуся через его личный кабинет.

## **6 УЧЕБНО-МЕТОДИЧЕСКОЕ И ИНФОРМАЦИОННОЕ ОБЕСПЕЧЕНИЕ ДИСЦИПЛИНЫ**

### **6.1 Учебная литература**

#### **6.1.1 Основная литература**

	Библиографическое описание	Кол-во экз. в библиотеке/ онлайн
6.1.1.1	Шапошников, Н. Н. Строительная механика / Н. Н. Шапошников, Р. Е. Кристаллинский, А. В. Дарков. — 15-е изд., стер. — Санкт-Петербург : Лань, 2022. — 692 с. — ISBN 978-5-507-45374-0. — Текст : электронный // Лань : электронно-библиотечная система. — URL: <a href="https://e.lanbook.com/book/322604">https://e.lanbook.com/book/322604</a> (дата обращения: 23.04.2024)	онлайн
6.1.1.2	Шапошников, Н. Н. Строительная механика : учебник / Н. Н. Шапошников, Р. Х. Кристаллинский, А. В. Дарков. — 13-е изд., пераб. и доп. — Санкт-Петербург : Лань, 2017. — 692 с. — ISBN 978-5-8114-0576-3. — Текст : электронный // Лань : электронно-библиотечная система. — URL: <a href="https://e.lanbook.com/book/90148">https://e.lanbook.com/book/90148</a> (дата обращения: 23.04.2024)	онлайн

#### **6.1.2 Дополнительная литература**

	Библиографическое описание	Кол-во экз. в библиотеке/ онлайн
6.1.2.1	Дарков, А. В. Строительная механика : учебник / А. В. Дарков, В. А. Шапошников. — 12-е изд. — Санкт-Петербург : Лань, 2010. — 656 с. — ISBN 978-5-8114-0576-3. — Текст : электронный // Лань : электронно-библиотечная система. — URL: <a href="https://e.lanbook.com/book/121">https://e.lanbook.com/book/121</a> (дата обращения: 23.04.2024)	онлайн
6.1.2.2	Коновалов, А. Ю. Строительная механика : учебное пособие / А. Ю. Коновалов. — Архангельск : САФУ, 2019. — 178 с. — ISBN 978-5-261-01392-1. — Текст : электронный // Лань : электронно-библиотечная система. — URL: <a href="https://e.lanbook.com/book/161892">https://e.lanbook.com/book/161892</a> (дата обращения: 23.04.2024)	онлайн
6.1.2.3	Шапошников, Н. Н. Строительная механика : учебник / Н. Н. Шапошников, Р. Е. Кристаллинский, А. В. Дарков. — 13-е изд., перераб. и доп. — Санкт-Петербург : Лань, 2012. — 704 с. — ISBN 978-5-8114-0576-3. — Текст : электронный // Лань : электронно-библиотечная система. — URL: <a href="https://e.lanbook.com/book/4876">https://e.lanbook.com/book/4876</a> (дата обращения: 23.04.2024)	онлайн

#### **6.1.3 Учебно-методические разработки (в т. ч. для самостоятельной работы обучающихся)**

	Библиографическое описание	Кол-во экз. в библиотеке/

		онлайн/ЭИОС
6.1.3.1	Капшунов В.В., Рожкова Е.А. Основы механики деформирования деталей вагонов. Методические указания по выполнению лабораторных и самостоятельных работ для студентов специальности 23.05.03 «Подвижной состав железных дорог» специализации «Грузовые вагоны» очной и заочной форм обучения. –Чита: ЗаБИЖТ, 2020. –31с. [Электронный ресурс]: <a href="http://zabizht.ru/cgi-bin/viewer.pl?book_id=27956.pdf">http://zabizht.ru/cgi-bin/viewer.pl?book_id=27956.pdf</a> (дата обращения: 23.04.2024)	онлайн
6.1.3.2	Капшунов В.В. Основы механики деформирования деталей вагонов. Методические указания для выполнения контрольной работы для студентов специальности 23.05.03 «Подвижной состав железных дорог» специализации «Грузовые вагоны» заочной формы обучения. –Чита: ЗаБИЖТ, 2020. –20с. [Электронный ресурс]: <a href="http://zabizht.ru/cgi-bin/viewer.pl?book_id=27957.pdf">http://zabizht.ru/cgi-bin/viewer.pl?book_id=27957.pdf</a> (дата обращения: 23.04.2024)	онлайн
<b>6.2 Ресурсы информационно-телекоммуникационной сети «Интернет»</b>		
6.2.1	АСУ Библиотека ЗаБИЖТ <a href="http://zabizht.ru">http://zabizht.ru</a>	
6.2.2	ЭБС "Издательство "Лань" <a href="https://e.lanbook.com/">https://e.lanbook.com/</a>	
<b>6.3 Программное обеспечение и информационные справочные системы</b>		
<b>6.3.1 Базовое программное обеспечение</b>		
6.3.1.1	Microsoft Windows 7 Professional, лицензия № 49156201, государственный контракт от 03.10.2011 г. № 139/53-ОАЭ-11	
6.3.1.2	Microsoft Office 2007 Standard, лицензия № 45777622, государственный контракт от 10.08.2009 г. № 64/17-ОА-09; Microsoft Office 2007 Standard, лицензия № 44718393, государственный контракт от 18.10.2008 г. № 92/32А-08	
6.3.1.3	Яндекс. Браузер. Прикладное программное обеспечение общего назначения, Офисные приложения, лицензия – свободно распространяемое программное обеспечение по лицензии BSD License	
6.3.1.4	АСУ «Библиотека», свидетельство о государственной регистрации программы для ЭВМ № 2009611107, зарегистрировано в Реестре программ для ЭВМ 19.02.2009	
6.3.1.5	БД АСУ «Библиотека», свидетельство о государственной регистрации программы для ЭВМ № 2009620102, зарегистрировано в Реестре программ для ЭВМ 27.02.2009	
<b>6.3.2 Специализированное программное обеспечение</b>		
6.3.2.1	АСКОН Компас 3D, лицензия № Ец-19-00064, (срок действия - бессрочно), 603В от 11.09.2019	
6.3.2.2	NI MathCAD, (срок действия - бессрочно), государственный контракт 139/53-ОАЭ-11 от 03.10.2011	
6.3.2.2	MatWorks MathLab R2011b государственный контракт 139/53-ОАЭ-11 от 03.10.2011	
<b>6.3.3 Информационные справочные системы</b>		
6.3.3.1	Информационно-справочная система «Гарант»	
<b>6.4 Правовые и нормативные документы</b>		
6.4.1	Не предусмотрены	

<b>7 ОПИСАНИЕ МАТЕРИАЛЬНО-ТЕХНИЧЕСКОЙ БАЗЫ, НЕОБХОДИМОЙ ДЛЯ ОСУЩЕСТВЛЕНИЯ УЧЕБНОГО ПРОЦЕССА ПО ДИСЦИПЛИНЕ</b>	
1	Учебный и лабораторный корпусы ЗаБИЖТ ИрГУПС находятся по адресу: 672040, Забайкальский край, город Чита, улица Магистральная, дом 11
2	Учебная аудитория 1.15 для проведения лекционных и практических занятий, групповых и индивидуальных консультаций, курсового проектирования (выполнения курсовых работ), текущего контроля и промежуточной аттестации, укомплектованная специализированной мебелью и техническими средствами обучения (мультимедиапроектор, экран, ноутбук (переносной)), служащими для представления учебной информации большой аудитории. Для проведения занятий лекционного типа имеются учебно-наглядные пособия (презентации), обеспечивающие тематические иллюстрации содержания дисциплины
3	Учебная аудитория 0.21 для проведения лекционных и практических занятий, лабораторных работ, групповых и индивидуальных консультаций, курсового проектирования (выполнения курсовых работ), текущего контроля и промежуточной аттестации, укомплектованная специализированной мебелью и техническими средствами обучения (мультимедиапроектор, экран, ноутбук (переносной)), служащими для представления учебной информации большой аудитории. Для проведения занятий лекционного типа имеются учебно-наглядные пособия (презентации, плакаты), учебные стенды 4 шт., компрессор В-6000, лаборатория автотормоза, балластный реостат, тележка электровоза ВЛ 80с, тележка пассажирского вагона, тележка грузового вагона, трансформатор ТДМ, "Кран машиниста усл. №254", "Кран машиниста усл.№394", "Воздухораспределитель усл. №483", "Воздухораспределитель усл. №242", "Пневматическая схема электровоза ЗЭС5К", ЭПТ, автосцепка СА-3, обеспечивающие

	тематические иллюстрации содержания дисциплины
4	Учебная аудитория 1.16 для проведения лекционных и практических занятий, лабораторных работ, групповых и индивидуальных консультаций, курсового проектирования (выполнения курсовых работ), текущего контроля и промежуточной аттестации, укомплектованная специализированной мебелью и техническими средствами обучения (мультимедиапроектор (переносной), экран (переносной), компьютеры с подключением к сети Интернет), служащими для представления учебной информации большой аудитории. Для проведения занятий лекционного типа имеются учебно-наглядные пособия (презентации, плакаты), обеспечивающие тематические иллюстрации содержания дисциплины
5	Помещения для самостоятельной работы обучающихся оснащены специализированной мебелью и компьютерной техникой, подключенной к информационно-телекоммуникационной сети Интернет с выходом в электронную информационно-образовательную среду ЗабИЖТ ИрГУПС. Помещения для самостоятельной работы обучающихся: - читальный зал; - 1.10, 2.17
6	Помещение 3.25 для хранения и профилактического обслуживания учебного оборудования. Оснащенность: компьютеры, ручной слесарный инструмент, электротехнический инструмент, принадлежности для пайки, мебель, учебно-наглядные пособия

## 8 МЕТОДИЧЕСКИЕ УКАЗАНИЯ ДЛЯ ОБУЧАЮЩИХСЯ ПО ОСВОЕНИЮ ДИСЦИПЛИНЫ

Вид учебной деятельности	Организация учебной деятельности обучающегося
Лекция	<p>На лекциях обучающиеся получают самые необходимые данные, во многом дополняющие и корректирующие учебники. Умение сосредоточенно слушать лекции, активно, творчески воспринимать излагаемые сведения является непременным условием их глубокого и прочного усвоения, а также развития умственных способностей.</p> <p>Слушание и запись лекций – сложные виды работы. Внимательное слушание и конспектирование лекций предполагает интенсивную умственную деятельность обучающегося. Слушая лекции, надо отвлекаться при этом от посторонних мыслей и думать только о том, что излагает преподаватель. Краткие записи лекций, конспектирование их помогает усвоить материал. Внимание человека неустойчиво. Требуется волевые усилия, чтобы оно было сосредоточенным. Конспект является полезным тогда, когда записано самое существенное, основное. Это должно быть сделано самим обучающимся. Не надо стремиться записать дословно всю лекцию. Такое "конспектирование" приносит больше вреда, чем пользы. Некоторые обучающиеся просят иногда лектора "читать помедленнее". Но лекция не может превратиться в лекцию-диктовку. Это очень вредная тенденция, ибо в этом случае обучающийся механически записывает большое количество услышанных сведений, не размышляя над ними.</p> <p>Запись лекций рекомендуется вести по возможности собственными формулировками. Желательно запись осуществлять на одной странице, а следующую оставлять для проработки учебного материала самостоятельно в домашних условиях. Конспект лучше подразделять на пункты, параграфы, соблюдая красную строку. Принципиальные места, определения, формулы следует сопровождать замечаниями: «важно», «особо важно» и т.п. Целесообразно разработать собственную «маркографию» (значки, символы), сокращения слов. Работа над конспектом лекций, нужно использовать не только учебник, но и рекомендованную дополнительную литературу. Именно такая серьезная, кропотливая работа с лекционным материалом позволит глубоко овладеть знаниями. Функция обучающегося – не только переработать информацию, но и активно включиться в открытие неизвестного для себя знания.</p> <p>Общие и утвердившиеся в практике правила, и приемы конспектирования лекций: Конспектирование лекций ведется в специально отведенной для этого тетради, каждый лист, которой должен иметь поля, на которых делаются пометки из рекомендованной литературы, дополняющие материал прослушанной лекции, а также подчеркивающие особую важность тех или иных теоретических положений. Необходимо записывать тему и план лекций, рекомендуемую литературу к теме.</p> <p>Записи разделов лекции должны иметь заголовки, подзаголовки, красные строки. Для выделения разделов, выводов, определений, основных идей можно использовать цветные карандаши и фломастеры. Названные в лекции ссылки на первоисточники надо пометить на полях, чтобы при самостоятельной работе найти и вписать их.</p> <p>В конспекте дословно записываются определения понятий, категорий и законов. Остальное должно быть записано своими словами. Каждому обучающемуся необходимо</p>

	<p>выработать и использовать допустимые сокращения наиболее распространенных терминов и понятий.</p> <p>В конспект следует заносить всё, что преподаватель пишет на доске, а также рекомендуемые схемы, таблицы, диаграммы и т.д.</p> <p>Написание конспекта лекций: кратко, схематично, последовательно фиксировать основные положения, выводы, формулировки. Обобщения; пометить важные мысли, выделять ключевые слова, термины. Проверка терминов, понятий с помощью энциклопедий, словарей, справочников с выписыванием толкований в тетрадь. Обозначить вопросы, термины, материал, который вызывает трудности, пометить и попытаться найти ответ в рекомендуемой литературе. Если самостоятельно не удастся разобраться в материале, то необходимо сформулировать вопрос и задать преподавателю на консультации, на лабораторном занятии</p>
Лабораторные работы	<p>Основной целью лабораторных работ является теоретическое обоснование, наглядное и/или экспериментальное подтверждение и/или проверка существенных теоретических положений (законов, закономерностей) анализ существующих методик и методов их реализации и т.д. Они занимают преимущественное место при изучении дисциплин обязательной части и части, формируемой участниками образовательных отношений Блока 1.</p> <p>Исходя из цели, содержанием лабораторных работ могут быть:</p> <ul style="list-style-type: none"> <li>- экспериментальная проверка формул, методик расчета;</li> <li>- проведение натуральных измерений свойств, рабочих параметров, режимов работы при помощи лабораторного оборудования и/или стендов и макетов;</li> <li>- ознакомление, анализ и теоретические выкладки по устройству, принципу действия и способам обслуживания аппаратов, деталей машин, механизмов, процессов, протекающих в них при этом и т.д.;</li> <li>- наглядная графическая интерпретация чертежей, схем, объемных поверхностей и т.д., воспроизводимых с помощью специализированного программного обеспечения;</li> <li>- имитационное моделирование процессов, протекающих в сложных химических, физических, механических, электрических и пр. объектах;</li> </ul> <p>Допускается иное содержание лабораторных работ, если это будет способствовать реализации целей и задач дисциплины и формированию соответствующих компетенций.</p> <p>По характеру выполняемых лабораторных работ возможны:</p> <ul style="list-style-type: none"> <li>- ознакомительные работы, используемые для закрепления изученного теоретического материала;</li> <li>- аналитические работы, используемые для получения новой информации на основе формализованных методов;</li> <li>- творческие работы, ориентированные на самостоятельный выбор подходов решения задач.</li> </ul> <p>Прежде, чем приступить к лабораторным занятиям, обучающимся необходимо повторить теоретический материал по теме работы. Каждая лабораторная работа оснащена методическими указаниями, разработанными преподавателями, ведущими дисциплину.</p> <p>Практическая подготовка, включаемая в лабораторные работы, предполагает выполнение обучающимся отдельных элементов работ, связанных с будущей профессиональной деятельностью и направленных на формирование умений и практических навыков</p>
Самостоятельная работа	<p>Обучение по дисциплине предусматривает активную самостоятельную работу обучающегося. В разделе 4 рабочей программы, который называется «Структура и содержание дисциплины», все часы самостоятельной работы расписаны по темам и вопросам. Обучающийся изучает учебный материал и если, несмотря на изученный материал, задания выполнить не удастся, то в обязательном порядке необходимо посетить консультацию преподавателя, ведущего практические занятия и/или консультацию лектора.</p> <p>Самостоятельная работа обучающегося является основным средством овладения учебным материалом во время, свободное от обязательных учебных занятий. Самостоятельная работа обучающегося над усвоением учебного материала может выполняться в библиотеке, аудиториях для самостоятельной работы, а также в домашних условиях. Учебный материал учебной дисциплины, предусмотренный учебным планом для усвоения обучающимся в процессе самостоятельной работы, выносится на промежуточную аттестацию наряду с учебным материалом, который разрабатывался при проведении учебных занятий.</p> <p>Содержание самостоятельной работы обучающегося определяется учебной программой дисциплины, методическими материалами, заданиями и указаниями преподавателя.</p> <p>Самостоятельная работа обучающихся осуществляется в аудиторной и</p>



	внеаудиторной формах
--	----------------------

Комплекс учебно-методических материалов по всем видам учебной деятельности, предусмотренным рабочей программой дисциплины, размещен в электронной информационно-образовательной среде ЗаБИЖТ ИрГУПС, доступной обучающемуся через его личный кабинет

## **Приложение № 1 к рабочей программе**

### **ФОНД ОЦЕНОЧНЫХ СРЕДСТВ**

**для проведения текущего контроля успеваемости  
и промежуточной аттестации**

## 1. Общие положения

Фонд оценочных средств является составной частью нормативно-методического обеспечения системы оценки качества освоения обучающимися образовательной программы.

Фонды оценочных средств предназначены для использования обучающимися, преподавателями, администрацией Института, а так же сторонними образовательными организациями для оценивания качества освоения образовательной программы и уровня сформированности компетенций у обучающихся.

В соответствии с требованиями действующего законодательства в сфере образования, оценочные средства представляются в виде ФОС для проведения промежуточной аттестации обучающихся по дисциплине, практике. С учетом действующего в Институте Положения о формах, периодичности и порядке текущего контроля успеваемости и промежуточной аттестации обучающихся (высшее образование – бакалавриат, специалитет, магистратура), в состав ФОС для проведения промежуточной аттестации по дисциплине, практике включаются оценочные средства для проведения текущего контроля успеваемости обучающихся.

Задачами ФОС являются:

- оценка достижений обучающихся в процессе изучения дисциплины или прохождения практики;
- обеспечение соответствия результатов обучения задачам будущей профессиональной деятельности через совершенствование традиционных и внедрение инновационных методов обучения в образовательный процесс;
- самоподготовка и самоконтроль обучающихся в процессе обучения.

Фонд оценочных средств сформирован на основе ключевых принципов оценивания: валидность, надежность, объективность, эффективность.

Для оценки уровня сформированности компетенций используется трехуровневая система:

- минимальный уровень освоения, обязательный для всех обучающихся по завершению освоения ОПОП; дает общее представление о виде деятельности, основных закономерностях функционирования объектов профессиональной деятельности, методов и алгоритмов решения практических задач;
- базовый уровень освоения, превышение минимальных характеристик сформированности компетенций; позволяет решать типовые задачи, принимать профессиональные и управленческие решения по известным алгоритмам, правилам и методикам;
- высокий уровень освоения, максимально возможная выраженность характеристик компетенций; предполагает готовность решать практические задачи повышенной сложности, нетиповые задачи, принимать профессиональные и управленческие решения в условиях неполной определенности, при недостаточном документальном, нормативном и методическом обеспечении.

## 2. Перечень компетенций с указанием этапов их формирования. Показатели оценивания компетенций, критерии оценки

Дисциплина «Основы механики деформирования деталей вагонов» участвует в формировании компетенции:

ПК-6. Способен определять показатели надежности и безопасности при эксплуатации грузовых вагонов.

### Программа контрольно-оценочных мероприятий

### очная форма обучения

№	Наименование контрольно-оценочного мероприятия	Объект контроля (раздел/тема дисциплины)	Код индикатора достижения компетенции	Наименование оценочного средства (форма проведения*)
<b>5 семестр</b>				
1	Текущий контроль	Раздел 1. Основные задачи, математические модели и методы механики деформирования твёрдых тел	ПК-6.1	Защита лабораторной работы (устно), тестирование (компьютерные технологии) В рамках ПП***: Защита лабораторной работы (устно)
2	Текущий контроль	Раздел 2. Решение модельных задач строительной механики вагонов с помощью программных комплексов для вычислительной техники	ПК-6.2	Защита лабораторной работы (устно), тестирование (компьютерные технологии) В рамках ПП***: Защита лабораторной работы (устно)
3	Промежуточная аттестация	Раздел 1. Основные задачи, математические модели и методы механики деформирования твёрдых тел. Раздел 2. Решение модельных задач строительной механики вагонов с помощью программных комплексов для вычислительной техники	ПК-6.1 ПК-6.2	Зачет (собеседование), зачет – тестирование (компьютерные технологии)

\*Форма проведения контрольно-оценочного мероприятия: устно, письменно, компьютерные технологии.

### Программа контрольно-оценочных мероприятий

### заочная форма обучения

№	Наименование контрольно-оценочного мероприятия	Объект контроля (раздел/тема дисциплины)	Код индикатора достижения компетенции	Наименование оценочного средства (форма проведения*)
<b>Курс 3, сессия зимняя</b>				
1	Текущий контроль	Раздел 1. Основные задачи, математические модели и методы механики деформирования твёрдых тел	ПК-6.1	Контрольная работа (письменно) В рамках ПП***: Защита лабораторной работы (устно)
2	Текущий контроль	Раздел 2. Решение модельных задач строительной механики вагонов с помощью программных комплексов для вычислительной техники	ПК-6.2	Контрольная работа (письменно) В рамках ПП***: Защита лабораторной работы (устно)

3	Промежуточная аттестация	Раздел 1. Основные задачи, математические модели и методы механики деформирования твёрдых тел. Раздел 2. Решение модельных задач строительной механики вагонов с помощью программных комплексов для вычислительной техники	Зачет (собеседование), зачет – тестирование (компьютерные технологии)	Зачет (собеседование), зачет – тестирование (компьютерные технологии)
---	--------------------------	-------------------------------------------------------------------------------------------------------------------------------------------------------------------------------------------------------------------------------	-----------------------------------------------------------------------	-----------------------------------------------------------------------

\*Форма проведения контрольно-оценочного мероприятия: устно, письменно, компьютерные технологии.

\*\*ПП – практическая подготовка.

### **Описание показателей и критериев оценивания компетенций на различных этапах их формирования, описание шкал оценивания**

Контроль качества освоения дисциплины включает в себя текущий контроль успеваемости и промежуточную аттестацию. Текущий контроль успеваемости и промежуточная аттестация обучающихся проводятся в целях установления соответствия достижений обучающихся поэтапным требованиям образовательной программы к результатам обучения и формирования компетенций.

Текущий контроль успеваемости – основной вид систематической проверки знаний, умений, навыков обучающихся. Задача текущего контроля – оперативное и регулярное управление учебной деятельностью обучающихся на основе обратной связи и корректировки. Результаты оценивания учитываются в виде средней оценки при проведении промежуточной аттестации.

Для оценивания результатов обучения используется четырехбалльная шкала: «отлично», «хорошо», «удовлетворительно», «неудовлетворительно» и двухбалльная шкала: «зачтено», «не зачтено».

Перечень оценочных средств, используемых для оценивания компетенций на различных этапах их формирования, а так же краткая характеристика этих средств приведены в таблице

№	Наименование оценочного средства	Краткая характеристика оценочного средства	Представление оценочного средства в ФОС
1	Защита лабораторной работы	Средство, позволяющее оценить умение обучающегося письменно излагать суть поставленной задачи, самостоятельно применять стандартные методы решения поставленной задачи с использованием имеющейся лабораторной базы, проводить анализ полученного результата работы. Может быть использовано для оценки умений, навыков и (или) опыта деятельности обучающихся	Образец задания для выполнения лабораторной работы и примерный перечень вопросов для ее защиты
2	Тестирование (компьютерные технологии)	Система стандартизированных заданий, позволяющая автоматизировать процедуру измерения уровня знаний и умений обучающегося. Может быть использовано для оценки знаний, умений, навыков и (или) опыта деятельности обучающихся	Фонд тестовых заданий
3	Контрольная работа (К)	Средство проверки умений применять полученные знания для решения задач определенного типа по теме или разделу. Может быть использовано для оценки знаний и умений обучающихся	Типовое задание для выполнения контрольной работы
4	Зачет	Средство, позволяющее оценить знания, умения, навыки и (или) опыта деятельности обучающегося по дисциплине.	Перечень теоретических вопросов и

		Может быть использовано для оценки знаний, умений, навыков и (или) опыта деятельности обучающихся	практических заданий к зачету
5	Тест – промежуточная аттестация в форме зачета	Система автоматизированного контроля освоения компетенций (части компетенций) обучающимся по дисциплине с использованием информационно-коммуникационных технологий. Может быть использовано для оценки знаний, умений, навыков и (или) опыта деятельности обучающихся	Фонд тестовых заданий

**Критерии и шкалы оценивания компетенций в результате изучения дисциплины при проведении промежуточной аттестации в форме зачета.  
Шкала оценивания уровня освоения компетенций**

Шкалы оценивания	Критерии оценивания	Уровень освоения компетенций
«зачтено»	Обучающийся правильно ответил на теоретические вопросы. Показал отличные знания в рамках учебного материала. Правильно выполнил практические задания. Показал отличные умения и владения навыками применения полученных знаний и умений при решении задач в рамках учебного материала. Ответил на все дополнительные вопросы	Высокий
	Обучающийся с небольшими неточностями ответил на теоретические вопросы. Показал хорошие знания в рамках учебного материала. С небольшими неточностями выполнил практические задания. Показал хорошие умения и владения навыками применения полученных знаний и умений при решении задач в рамках учебного материала. Ответил на большинство дополнительных вопросов	Базовый
	Обучающийся с существенными неточностями ответил на теоретические вопросы. Показал удовлетворительные знания в рамках учебного материала. С существенными неточностями выполнил практические задания. Показал удовлетворительные умения и владения навыками применения полученных знаний и умений при решении задач в рамках учебного материала. Допустил много неточностей при ответе на дополнительные вопросы	Минимальный
«не зачтено»	Обучающийся при ответе на теоретические вопросы и при выполнении практических заданий продемонстрировал недостаточный уровень знаний и умений при решении задач в рамках учебного материала. При ответах на дополнительные вопросы было допущено множество неправильных ответов	Компетенции не сформированы

Тестирование – промежуточная аттестация в форме зачета:

Шкала оценивания	Критерии оценивания
«зачтено»	Обучающийся верно ответил на 70 % и более тестовых заданий при прохождении тестирования
«не зачтено»	Обучающийся верно ответил на 69 % и менее тестовых заданий при прохождении тестирования

**Критерии и шкалы оценивания результатов обучения при проведении текущего контроля успеваемости**

Защита лабораторной работы

Шкала оценивания	Критерии оценивания
«отлично»	Лабораторная работа выполнена в обозначенный преподавателем срок, письменный отчет без замечаний. Лабораторная работа выполнена обучающимся в полном объеме с соблюдением необходимой последовательности. Обучающийся работал полностью самостоятельно; показал необходимые для проведения работы теоретические

	знания, практические умения и навыки. Работа (отчет) оформлена аккуратно, в наиболее оптимальной для фиксации результатов форме. Обучающийся активно и правильно отвечает на теоретические вопросы по работе
«хорошо»	Лабораторная работа выполнена в обозначенный преподавателем срок, письменный отчет с небольшими недочетами. Лабораторная работа выполнена обучающимся в полном объеме и самостоятельно. Допущены отклонения от необходимой последовательности выполнения, не влияющие на правильность конечного результата. Работа показывает знание обучающимся основного теоретического материала и овладение умениями, необходимыми для самостоятельного выполнения работы. Допущены неточности и небрежность в оформлении результатов работы (отчета). Обучающийся правильно отвечает на теоретические вопросы по работе
«удовлетворительно»	Лабораторная работа выполнена с задержкой, письменный отчет с недочетами. Лабораторная работа выполняется и оформляется обучающимся при посторонней помощи. На выполнение работы затрачивается много времени. Обучающийся показывает знания теоретического материала, но испытывает затруднение при самостоятельной работе с источниками знаний или приборами. Обучающийся отвечает на теоретические вопросы по работе
«неудовлетворительно»	Лабораторная работа не выполнена, письменный отчет не представлен. Результаты, полученные обучающимся не позволяют сделать правильных выводов и полностью расходятся с поставленной целью. Показывается плохое знание теоретического материала и отсутствие необходимых умений. Лабораторная работа не выполнена, у учащегося отсутствуют необходимые для проведения работы теоретические знания, практические умения и навыки. Обучающийся не отвечает на теоретические вопросы по работе

### Контрольная работа

Шкала оценивания	Критерии оценивания
«зачтено»	Обучающийся полностью и правильно выполнил задания контрольной работы. Показал отличные знания и умения в рамках усвоенного учебного материала. Контрольная работа оформлена аккуратно и в соответствии с предъявляемыми требованиями
	Обучающийся выполнил задания контрольной работы с небольшими неточностями. Показал хорошие знания и умения в рамках усвоенного учебного материала. Есть недостатки в оформлении контрольной работы
	Обучающийся выполнил задания контрольной работы с существенными неточностями. Показал удовлетворительные знания и умения в рамках усвоенного учебного материала. Качество оформления контрольной работы имеет недостаточный уровень
«не зачтено»	Обучающийся не полностью выполнил задания контрольной работы, при этом проявил недостаточный уровень знаний и умений

### Тестирование – текущий контроль:

Шкалы оценивания	Критерии оценивания
«зачтено»	Обучающийся верно ответил на 90 – 100 % тестовых заданий при прохождении тестирования
	Обучающийся верно ответил на 80 – 89 % тестовых заданий при прохождении тестирования
	Обучающийся верно ответил на 70 – 79 % тестовых заданий при прохождении тестирования
«не зачтено»	Обучающийся верно ответил на 69 % и менее тестовых заданий при прохождении тестирования

**3 Типовые контрольные задания или иные материалы, необходимые для оценки знаний, умений, навыков и (или) опыта деятельности, характеризующих этапы формирования компетенций в процессе освоения образовательной программы**

**3.1 Образец задания для выполнения лабораторной работы и примерный перечень вопросов для ее защиты, выполняемой в рамках практической подготовки**

Задания для выполнения лабораторных работ и примерные перечни вопросов для их защиты выложены в электронной информационно-образовательной среде ЗаБИЖТ ИрГУПС, доступной обучающемуся через его личный кабинет.

Ниже приведен образец задания для выполнения лабораторной работы и примерный перечень вопросов для ее защиты, предусмотренная рабочей программой дисциплины.

Образец задания для выполнения лабораторной работы и примерный перечень вопросов для ее защиты, выполняемой в рамках практической подготовки

**ЛАБОРАТОРНАЯ РАБОТА №1.  
ИССЛЕДОВАНИЕ РАСПРЕДЕЛЕНИЯ НОРМАЛЬНЫХ НАПРЯЖЕНИЙ ПРИ ИЗГИБЕ  
ДВУТАВРОВОЙ БАЛКИ**

**Цель работы.** Экспериментальная проверка гипотезы плоских сечений; закона распределения нормальных напряжений при изгибе и сравнение экспериментальных значений напряжений с теоретическими величинами, подсчитанными по формулам сопротивления материалов. Испытание проводится на разрывной машине Р-5.

**Примерный перечень вопросов для ее защиты:**

1. В чём заключается цель работы?
2. На какой испытательной машине выполняется работа?
3. Как устанавливают датчики для испытаний балки на изгиб?
4. От чего зависит величина нормальных напряжений в точках поперечного сечения балки?
5. Что происходит с плоскими поперечными сечениями балки при изгибе в соответствии с гипотезой Бернулли?
6. Из двух форм поперечного сечения рациональнее будет то, у которого:  
а) площадь поперечного сечения больше; б) высота сечения больше; в) момент сопротивления сечения больше;  
г) отношение  $W_x / A$  больше? Почему?
7. Опасной точкой при деформации изгиба считается: а) крайняя точка сечения; б) точка, где отсутствуют касательные напряжения; в) точка, в которой материал находится в наиболее напряженном состоянии; г) точка, принадлежащая нейтральной линии.
8. При чистом изгибе силовая линия: а) проходит через центр тяжести сечения и не совпадает ни с одной из главных центральных осей; б) не проходит через центр тяжести; в) проходит через центр тяжести и совпадает с одной из главных центральных осей.
9. При поперечном изгибе касательные напряжения в точках сечения наиболее удаленных от нейтральной оси имеют значения: а) больше нуля; б) равны нулю; в) меньше нуля; г) максимальные.
10. Какая ось называется нейтральной осью и как она расположена при поперечном изгибе? а) совпадает с силовой линией; б) проходит через центр тяжести сечения; в) проходит через опасные точки сечения.



### 3.2 Типовые контрольные задания для тестирования

Фонд тестовых заданий по дисциплине содержит тестовые задания, распределенные по разделам и темам, с указанием их количества и типа.

#### Структура фонда тестовых заданий по дисциплине

Индикатор достижения компетенции	Тема в соответствии с РПД (с соответствующим номером)	Характеристика содержательного элемента	Количество тестовых заданий, типы ТЗ
ПК-6.1. Имеет навык работы с отраслевыми показателями надежности и безопасности при эксплуатации грузовых вагонов	Задачи дисциплины, основные теоремы и гипотезы. Модели нагрузок, действующих на вагоны	Знание	2 – ОТЗ 2 – ЗТЗ
		Знание	2 – ОТЗ 2 – ЗТЗ
	Исследование распределения нормальных напряжений при изгибе двутавровой балки	Умение	2 – ОТЗ 2 – ЗТЗ
		Умение	2 – ОТЗ 2 – ЗТЗ
	Перемещение и обозначение перемещений. Общий метод определения перемещений	Знание	2 – ОТЗ 2 – ЗТЗ
		Знание	2 – ОТЗ 2 – ЗТЗ
	Определение перемещений в консольной балке при плоском изгибе	Знание	2 – ОТЗ 2 – ЗТЗ
		Умение	2 – ОТЗ 2 – ЗТЗ
		Умение	2 – ОТЗ 2 – ЗТЗ
	Матричный способ определения перемещений	Знание	2 – ОТЗ 2 – ЗТЗ
		Умение	2 – ОТЗ 2 – ЗТЗ
	ПК-6.2. Владеет методами расчета показателей надежности и безопасности грузовых вагонов	Статически неопределимые системы, их свойства. Метод сил. Алгоритм расчета статически неопределимых рам по методу сил	Действие
Действие			3 – ОТЗ 3 – ЗТЗ
Действие			3 – ОТЗ 3 – ЗТЗ
Испытание пружины на сжатие. Определение осадки пружины		Действие	3 – ОТЗ 3 – ЗТЗ
		Действие	3 – ОТЗ 3 – ЗТЗ
Расчетная схема тележки пассажирского вагона. Метод перемещений		Умение	3 – ОТЗ 3 – ЗТЗ
		Умение	3 – ОТЗ 3 – ЗТЗ
		Умение	3 – ОТЗ 3 – ЗТЗ
		Итого	45 – ОТЗ 45 – ЗТЗ

Полный комплект ФТЗ хранится в электронной информационно-образовательной среде ЗаБИЖТ ИрГУПС и обучающийся имеет возможность ознакомиться с демонстрационным вариантом ФТЗ.

Ниже приведен образец типового варианта итогового теста, предусмотренного рабочей программой дисциплины.

Образец типового варианта итогового теста,

предусмотренного рабочей программой дисциплины

1. Тело, один размер которого намного превышает два других, называется ...

- а) стержнем;
- б) оболочкой;
- в) пластиной.

2. Прочность - это способность конструкции выдерживать нагрузки...

- а) без существенного изменения размеров;
- б) без разрушения;
- в) без деформации.

3. Жесткость - это способность конструкции под воздействием внешней нагрузки сопротивляться ...

- а) разрушению;
- б) изменению формы равновесия;
- в) деформированию.

4. Нормальное напряжение обозначается буквой:

- а)  $\sigma$ ;
- б)  $\rho$ ;
- в)  $\tau$ .

5. Касательное напряжение обозначается буквой:

- а)  $\sigma$ ;
- б)  $\rho$ ;
- в)  $\tau$ .

6. Напряжения измеряются в

- а) см;
- б) Па;
- в) Н·м.

7. Моменту инерции относительно оси X соответствует выражение

- а)  $\int_A y^2 dA$ ;
- б)  $\int_A x dA$ ;
- в)  $\int_A \rho^2 dA$ .

8. Моменту инерции относительно оси Y соответствует выражение:

- а)  $\int_A x dA$ ;
- б)  $\int_A x^2 dA$ ;
- в)  $\int_A \rho^2 dA$ .

9. Установите последовательность расчета кузова универсального полувагона с торцевыми дверями:

Определение интенсивности равномерно распределенной нагрузки по балкам рамы –  
 Определение интенсивности неравномерно распределенной (треугольной) нагрузки по  
 стойкам боковой стены – Составление расчетной схемы – Определение интенсивности  
 неравномерно распределенной (трапециевидной) нагрузки по стойкам створки боковой  
 стены

10. Рама представляет собой < \_\_\_\_\_ >

11. Сколько степеней свободы имеет твердое тело в пространстве?

< \_\_\_\_\_ >

12. Тип какой опоры показан на рисунке?



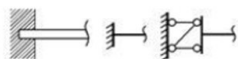
< \_\_\_\_\_ >

13. Тип какой опоры показан на рисунке?



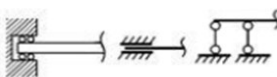
< \_\_\_\_\_ >

14. Тип какой опоры показан на рисунке?



< \_\_\_\_\_ >

15. Тип какой опоры показан на рисунке?

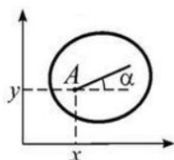


< \_\_\_\_\_ >

16. Какая ферма показана на картинке < \_\_\_\_\_ >?



17. Определить, сколько степеней свободы имеет система.



< \_\_\_\_\_ >

18. Единица железнодорожного подвижного состава, предназначенная для перевозки грузов или пассажиров?

< \_\_\_\_\_ >

### 3.3 Типовое задание для выполнения контрольной работы

Варианты заданий для выполнения контрольной работы выложены в электронной информационно-образовательной среде ЗаБИЖТ ИрГУПС, доступной обучающемуся через его личный кабинет.

Ниже приведен образец типового задания для выполнения контрольной работы по темам дисциплины, предусмотренными рабочей программой дисциплины.

#### Образец типового варианта задания для выполнения контрольной работы

Номер варианта определяется предпоследней цифрой шифра обучающегося, вариант числовых значений – последней цифрой шифра.

Работу следует выполнять аккуратно, с применением чертежных инструментов.

Контрольная работа, заключается в вычислении перемещений статически определимой рамы. Рамные конструкции являются довольно распространенными компонентами технических систем, применяются они и при конструировании вагонов. Определение перемещений (т. е. деформации) элементов таких конструкций является важным этапом их расчета.

Определение перемещений производится по формуле Мора с использованием способа Верещагина (приём перемножения эпюр). Для расчета необходимо в заданной раме построить грузовую эпюру изгибающих моментов  $M_F$  от действия внешней нагрузки и эпюру  $M_1$  от единичного воздействия (единичной силы или момента).

Силу  $F$  прикладывают в заданном сечении по направлению искомого линейного смещения. В случае определения углового перемещения в заданном сечении прикладывается момент  $M$ . Направление единичной силы (момента) – произвольное. Полученный в ответе отрицательный знак будет означать, что соответствующее перемещение направлено противоположно единичной силе (моменту).

Следует обратить внимание, что для каждого нагружения необходимо заново определять опорные реакции. Кроме того, количество участков для построения эпюр изгибающих моментов  $M_F$  и  $M_1$  может оказаться различным.

Перемножение эпюр производится следующим образом. Рама разбивается на отдельные прямолинейные участки, в пределах которых жесткость сечения постоянна и хотя бы одна из перемножаемых эпюр прямолинейна. Для второй эпюры необходимо определить положение центра тяжести и площадь на данном участке. Затем полученную площадь умножают на ординату под ее центром тяжести на прямолинейной эпюре и делят результат на жесткость участка. Если площадь и ордината находятся по одну сторону от оси рамы, то знак перемножения эпюр положительный, в противном случае – отрицательный. Суммируя результаты перемножений по участкам, получают искомое перемещение. В ряде случаев удобно в пределах участка разбивать сложную эпюру на части, для которых известны площадь и положение центра тяжести. Такой прием получил название «расслоение» эпюр.

Контрольная работа содержит следующие расчетные пункты:

1. Определение перемещений в статически определимой раме
  - 1.1 Определение линейного перемещения заданного сечения рамы
  - 1.2 Определение углового перемещения заданного сечения рамы
2. Задания на контрольную работу

### 3.4 Перечень теоретических вопросов к зачету (для оценки знаний)

#### Раздел 1. Основные задачи, математические модели и методы механики деформирования твёрдых тел.

1. Что такое деформация? Какие виды деформаций существуют?
2. Какую механическую характеристику устанавливают при испытании образцов из металлов при повторно–переменных нагрузках?
3. Почему возможно измерение деформации электрическим методом?
4. В чём заключается суть нулевого метода измерения деформаций?
5. По какой формуле можно определить относительную деформацию по изменению сопротивления рабочего датчика?
6. Как называется свойство материалов изменять электрическое сопротивление при их деформации?
7. Что называют абсолютной и относительной линейными деформациями?
8. Как называют деформации, исчезающие после снятия нагрузки с образца?
9. Какое свойство материалов называется упругостью? Могут ли упругие деформации быть остаточными?
10. От чего зависит модуль сдвига  $G$ : а) от размеров стержня; б) свойств материала; в) формы поперечного сечения.
11. Каким методом определяют перемещения в балках при изгибе: а) сечений; б) начальных параметров; в) последовательных приближений?
12. Как определяются перемещения в балках методом Мора?
13. Как определяются перемещения по правилу Верещагина?
14. Как определить перемещение с использованием формулы Симпсона?
15. В каком случае для определения перемещений можно применять формулу трапеций?

#### Раздел 2. Решение модельных задач строительной механики вагонов с помощью программных комплексов для вычислительной техники

16. Что называется жёсткостью балки при изгибе?
17. Какой прогиб называется допускаемым или предельным?
18. От чего зависит величина допускаемого прогиба?
19. Что называется стрелой прогиба?
20. Как экспериментально определяется прогиб на основе принципа взаимности перемещений?
21. Что называется напряжениями?
22. Какие виды напряжений различают и как они направлены по отношению к площадке, выделенной в точке тела?
23. Какие напряжения принимаются за положительные?
24. В чём состоит закон парности касательных напряжений?
25. Что представляет собой тензор напряжений?
26. Какие составляющие напряжения характеризуют напряженное состояние в точке тела?
27. Как определяются составляющие полного напряжения, действующего на наклонной площадке с направляющими косинусами?
28. Как записываются компоненты линейных и угловых деформаций (уравнения Коши)?
29. Как записывается тензор деформаций?
30. Как вычисляется деформация в направлении, определяемом косинусами, через известные деформации?
31. Как определяются главные деформации?

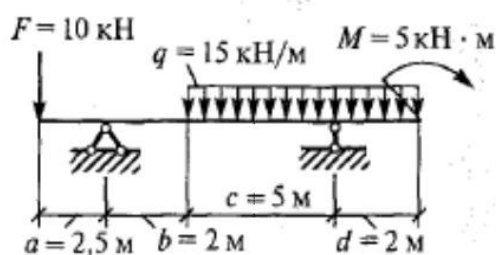
### 3.5 Типовое (ые) практическое (ие) задание (я) к зачету (для оценки умений, навыков и (или) опыта деятельности)

Распределение практических заданий к зачету находится в закрытом для обучающихся доступе. Разработанный комплект типовых практических заданий к зачету не выставляется в электронную информационно-образовательную среду ЗаБИЖТ ИрГУПС, а хранится на кафедре-разработчике в составе ФОС по дисциплине.

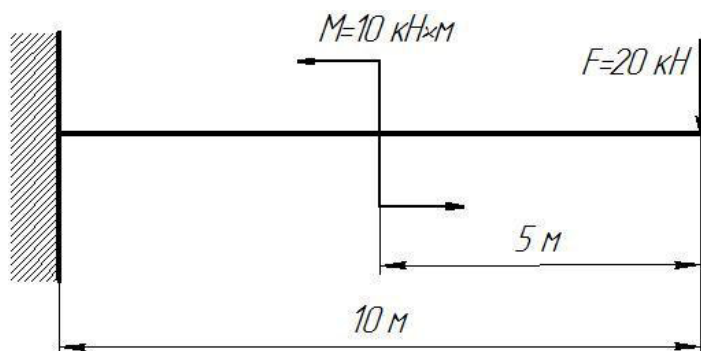
Ниже приведен образец типового (ых) практического (их) задания (й) к зачету.

Образец типового (ых) практического (их) задания (й) к зачету

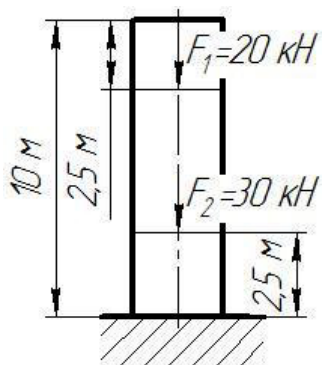
1. Определить опорные реакции в балке.



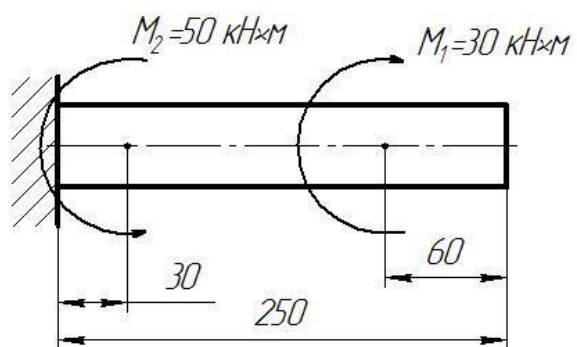
2. Построить эпюры поперечных сил и изгибающих моментов для консольной балки.



3. Построить эпюру продольных сил для бруса. Массой бруса пренебречь.



4. Построить эпюру крутящих моментов для вала.



#### **4 Методические материалы, определяющие процедуру оценивания знаний, умений, навыков и (или) опыта деятельности, характеризующих этапы формирования компетенций**

В таблице приведены описания процедур проведения контрольно-оценочных мероприятий и процедур оценивания результатов обучения с помощью оценочных средств в соответствии с рабочей программой дисциплины.

Наименование оценочного средства	Описания процедуры проведения контрольно-оценочного мероприятия и процедуры оценивания результатов обучения
Защита лабораторной работы	Защита лабораторных работ проводится во время лабораторных занятий. Во время проведения защиты лабораторной работы пользоваться учебниками, справочниками, конспектами лекций, тетрадями не разрешено. Преподаватель на лабораторной работе, предшествующей занятию проведения защиты лабораторной работы, доводит до обучающихся: номер защищаемой лабораторной работы, время на защиту лабораторной работы. Преподаватель информирует обучающихся о результатах защиты лабораторной работы сразу после ее контрольно-оценочного мероприятия
Контрольная работа	Преподаватель на установочном занятии доводит до обучающихся: темы, количество заданий в контрольной работе. Контрольная работа должна быть выполнена в установленный срок и в соответствии с правилами к оформлению (текстовой и графической частей), сформулированными в Положении «Требования к оформлению текстовой и графической документации. Нормоконтроль» в последней редакции. Выполненная контрольная работа передается для проверки преподавателю в установленные сроки. Если контрольная работа выполнена не в соответствии с указаниями или не в полном объеме, она возвращается на доработку
Тестирование	Тестирование проводится по результатам освоения тем или разделов дисциплины или по окончании ее изучения во время лабораторных работ. Во время проведения тестирования пользоваться учебниками, справочниками, конспектами лекций, тетрадями для лабораторных работ не разрешено. Преподаватель на лабораторной работе предшествующей занятию проведения теста, доводит до обучающихся: темы, количество заданий в тесте, время выполнения. Результаты тестирования видны обучающемуся на компьютере сразу после прохождения теста

Для организации и проведения промежуточной аттестации составляются типовые контрольные задания или иные материалы, необходимые для оценки знаний, умений, навыков и (или) опыта деятельности, характеризующих этапы формирования компетенций в процессе освоения образовательной программы.

Перечень теоретических вопросов и типовые практические задания разного уровня сложности для проведения промежуточной аттестации обучающиеся получают в начале семестра через электронную информационно-образовательную среду ЗаБИЖТ ИрГУПС (личный кабинет обучающегося).

#### **Описание процедур проведения промежуточной аттестации в форме зачета и оценивания результатов обучения**

При проведении промежуточной аттестации в форме зачета преподаватель может воспользоваться результатами текущего контроля успеваемости в течение семестра. С целью использования результатов текущего контроля успеваемости, преподаватель подсчитывает среднюю оценку уровня сформированности компетенций обучающегося (сумма оценок, полученных обучающимся, делится на число оценок).

#### **Шкала и критерии оценивания уровня сформированности компетенций в результате изучения дисциплины при проведении промежуточной аттестации в форме зачета по результатам текущего контроля (без дополнительного аттестационного испытания)**

Средняя оценка уровня сформированности компетенций	Оценка
----------------------------------------------------	--------



по результатам текущего контроля	
Оценка не менее 3,0 и нет ни одной неудовлетворительной оценки по текущему контролю	«зачтено»
Оценка менее 3,0 или получена хотя бы одна неудовлетворительная оценка по текущему контролю	«не зачтено»

Если оценка уровня сформированности компетенций обучающегося не соответствует критериям получения зачета без дополнительного аттестационного испытания, то промежуточная аттестация проводится по перечню теоретических вопросов и типовых практических задач или в форме компьютерного тестирования. Промежуточная аттестация в форме зачета с проведением аттестационного испытания проходит на последнем занятии по дисциплине.

При проведении промежуточной аттестации в форме компьютерного тестирования вариант тестового задания формируется из ФТЗ по дисциплине случайным образом, но с условием: 50 % заданий должны быть заданиями открытого типа и 50 % заданий – закрытого типа.