

ФЕДЕРАЛЬНОЕ АГЕНТСТВО ЖЕЛЕЗНОДОРОЖНОГО ТРАНСПОРТА
 Федеральное государственное бюджетное образовательное учреждение высшего
 образования
 «Иркутский государственный университет путей сообщения»
 (ФГБОУ ВО ИРГУПС)

Забайкальский институт железнодорожного транспорта -
 филиал Федерального государственного бюджетного образовательного учреждения
 высшего образования «Иркутский государственный университет путей сообщения»
 (ЗабИЖТ ИРГУПС)

УТВЕРЖДЕНА
 приказом ректора
 от «08» мая 2020 г. № 267-1

Б1.В.ДВ.05.01 Системы автоматизации производства и ремонта вагонов

рабочая программа дисциплины

Специальность – 23.05.03 Подвижной состав железных дорог

Специализация – Грузовые вагоны

Квалификация выпускника – инженер путей сообщения

Форма и срок обучения – очная форма, 5 лет обучения; заочная форма, 6 лет обучения

Кафедра-разработчик программы – Подвижной состав железных дорог

Общая трудоемкость в з.е. – 3

Часов по учебному плану (УП) – 108

Формы промежуточной аттестации в семестре/на курсе

очная форма обучения: зачет 9 семестр, курсовая работа 9 семестр

В том числе в форме практической подготовки (ПП) – 4/4 (очная/заочная)

заочная форма обучения: зачет 6 курс, курсовая работа 6 курс

Очная форма обучения

Распределение часов дисциплины по семестрам

Семестр	9	Итого
Число недель в семестре	17	
Вид занятий	Часов по УП	Часов по УП
Аудиторная контактная работа по видам учебных занятий/ в т.ч. в форме ПП*	51/4	51/4
– лекции	17	17
– практические	17/4	17/4
– лабораторные	17	17
Самостоятельная работа	57	57
Экзамен		
Итого	108	108

Заочная форма обучения

Распределение часов дисциплины по курсам

Курс	6	Итого
Вид занятий	Часов по УП	
Аудиторная контактная работа по видам учебных занятий/ в т.ч. в форме ПП*	12/4	12/4
– лекции	4	4
– практические	4/2	4/2
– лабораторные	4/2	4/2
Самостоятельная работа	92	92
Экзамен		
Зачет	4	4
Итого	108	108

УП – учебный план.

* В форме ПП – в форме практической подготовки.

ЧИТА



Рабочая программа дисциплины разработана в соответствии с Федеральным государственным образовательным стандартом высшего образования – специалитет по специальности 23.05.03 Подвижной состав железных дорог, утвержденным приказом Министерства образования и науки Российской Федерации от 27.03.2018 г. № 215.

Программу составил:

к.т.н., доцент

Е.А. Рожкова

Рабочая программа рассмотрена и одобрена для использования в учебном процессе на заседании кафедры «Подвижной состав железных дорог», протокол от «14» апреля 2020 г. № 8.

Зав. кафедрой, к.т.н., доцент

Т.В. Иванова

1 ЦЕЛИ И ЗАДАЧИ ДИСЦИПЛИНЫ	
1.1 Цели преподавания дисциплины	
1	освоение обучающимися объектов автоматизации, принципов и систем автоматического управления, методов построения систем автоматического управления
2	ознакомление с устройствами автоматов и автоматических линий, системами автоматизации и роботизации типовых объектов и процессов производства и ремонта вагонов
1.2 Задачи дисциплины	
1	изучение объектов и средств автоматизации их классификации, устройства, методов и правил проектирования автоматических машин и автоматических линий, методов оценки их технического уровня и технического уровня производства, методов оптимизации уровня автоматизации машин и производства, методов расчета производительности и надежности автоматических машин; математических моделей машин
2	формирование представлений о принципах автоматического управления, системах автоматического управления (САУ) машинами и процессами изготовления и ремонта вагонов; методах и критериях оценки устойчивости и качества линейных автоматических систем; изучение и применение методов построения САУ и схем САУ, методов и технологий оценки их надежности
3	изучение устройства автоматов и автоматических линий, их основных и вспомогательных узлов, силовых приводов, силовых головок и методов расчета их параметров, схем роботизированных технологических комплексов, систем автоматизации и роботизации типовых объектов и процессов производства и ремонта вагонов
4	приобретение навыков разработки конструктивных (кинематических, гидравлических, пневматических, электрических) схем автоматических машин с использованием компьютерных технологий
1.3 Цель воспитания и задачи воспитательной работы в рамках дисциплины	
Профессионально-трудовое воспитание обучающихся	
<p>Цель профессионально-трудового воспитания – формирование у обучающихся осознанной профессиональной ориентации, понимания общественного смысла труда и значимости его для себя лично, ответственного, сознательного и творческого отношения к будущей деятельности, профессиональной этики, способности предвидеть изменения, которые могут возникнуть в профессиональной деятельности, и умению работать в изменённых, вновь созданных условиях труда.</p> <p>Цель достигается по мере решения в единстве следующих задач:</p> <ul style="list-style-type: none"> – формирование сознательного отношения к выбранной профессии; – воспитание чести, гордости, любви к профессии, сознательного отношения к профессиональному долгу, понимаемому как личная ответственность и обязанность; – формирование психологии профессионала; – формирование профессиональной культуры, этики профессионального общения; – формирование социальной компетентности и другие задачи, связанные с имиджем профессии и авторитетом транспортной отрасли 	
Научно-образовательное воспитание обучающихся	
<p>Цель научно-образовательного воспитания – создание условий для реализации научно-образовательного потенциала обучающихся в форме наставничества, тьюторства, научного творчества.</p> <p>Цель достигается по мере решения в единстве следующих задач:</p> <ul style="list-style-type: none"> – формирование системного и критического мышления, мотивации к обучению, развитие интереса к творческой научной деятельности; – создание в студенческой среде атмосферы взаимной требовательности к овладению знаниями, умениями и навыками; – популяризация научных знаний среди обучающихся; – содействие повышению привлекательности науки, поддержка научно-технического творчества; – создание условий для получения обучающимися достоверной информации о передовых достижениях и открытиях мировой и отечественной науки, повышения заинтересованности в научных познаниях об устройстве мира и общества; – совершенствование организации и планирования самостоятельной работы обучающихся как образовательной технологии формирования будущего специалиста путем индивидуальной познавательной и исследовательской деятельности 	
2 МЕСТО ДИСЦИПЛИНЫ В СТРУКТУРЕ ОПОП	
Блок/часть ОПОП	Блок 1. Дисциплины / Часть, формируемая участниками образовательных отношений
2.1 Требования к предварительной подготовке обучающегося	
1	Б1.О.43 Тормозные системы вагонов (теория, конструкция, расчет)
2	Б1.О.44 Ресурсосберегающие технологии восстановления деталей вагонов

3	Б1.О.47 Динамика вагона
4	Б1.О.54 Эксплуатация и техническое обслуживание грузовых вагонов
5	Б1.О.55 Производство и ремонт грузовых вагонов
6	Б1.В.ДВ.02.01 Трение и изнашивание узлов подвижного состава
7	Б1.В.ДВ.02.02 Триботехника
8	Б2.О.01(У) Учебная - ознакомительная практика
9	Б2.О.02(У) Учебная - технологическая практика
2.2 Дисциплины и практики, для которых изучение данной дисциплины необходимо как предшествующее	
1	Б3.01(Д) Выполнение выпускной квалификационной работы
2	Б3.02(Д) Защита выпускной квалификационной работы

3 ПЛАНИРУЕМЫЕ РЕЗУЛЬТАТЫ ОБУЧЕНИЯ ПО ДИСЦИПЛИНЕ, СООТНЕСЕННЫЕ С ТРЕБОВАНИЯМИ К РЕЗУЛЬТАТАМ ОСВОЕНИЯ ОБРАЗОВАТЕЛЬНОЙ ПРОГРАММЫ		
Код и наименование компетенции	Код и наименование индикатора достижения компетенции	Планируемые результаты обучения
ПК-4. Способен руководить работами на участке производства по техническому обслуживанию, ремонту и контролю технического состояния железнодорожного подвижного состава и механизмов	ПК-4.3. Способен выбирать технологии, оборудование и способы выполнения работ участком производства по устранению неисправностей грузовых вагонов и механизмов	Знать: методы оценки технического уровня производства, объекты и средства автоматизации производства и ремонта вагонов
		Уметь: применять средства механизации и автоматизации в технологических процессах производства и ремонта вагонов
		Владеть: методами оценки технического уровня машин при производстве и ремонте вагонов, расчета производственного цикла

4 СТРУКТУРА И СОДЕРЖАНИЕ ДИСЦИПЛИНЫ												
Код	Наименование разделов, тем и видов работы	Очная форма					Заочная форма				*Код индикатора достижения компетенции	
		Семестр	Часы				Курс/сессия	Часы				
			Лек	Пр	Лаб	СР		Лек	Пр	Лаб		СР
1.0	Раздел 1. Основные понятия, термины и определения. Классификация объектов автоматизации. Системы автоматического управления	9	10	10/4	10	20	6/зимняя	2	2/2	2/2	30	ПК-4.3
1.1	Тема: Сущность, принципы и проблемы автоматизации. 1. Объекты автоматизации при изготовлении и ремонте вагонов. Структурные схемы автоматических машин и автоматических линий	9	4				6/зимняя	2				ПК-4.3
1.2	Практическая работа 1. Анализ производственных процессов, принципов и средств управления	9		2/2			6/ зимняя		2/2			ПК-4.3
1.3	Лабораторная работа 1. Описание типовых модулей (элементов) машин. Расчет гидросистем моечных машин	9			2		6/ зимняя			2/2		ПК-4.3
1.4	Практическая работа 2. Разработка конструктивной схемы машины	9		2/2			6/ зимняя					ПК-4.3
1.5	Лабораторная работа 2. Расчет сварочных и шлифовальных силовых головок	9			2		6/ зимняя					ПК-4.3

1.6	Тема: Сущность, принципы и проблемы автоматизации. 2. Расчет надежности машин. Технические требования на автоматические машины	9	4				6/ зима					ПК-4.3
1.7	Практическая работа 3. Расчет основных параметров машин	9		2			6/ зима					ПК-4.3
1.8	Лабораторная работа 3. Расчет приводов конвейеров	9			2		6/ зима					ПК-4.3
1.9	Практическая работа 4. Составление алгоритма функционирования	9		2			6/ зима					ПК-4.3
1.10	Лабораторная работа 4. Электромагнитный силовой привод. Пневматический и гидравлический приводы	9			2		6/ зима					ПК-4.3
1.11	Тема: Сущность, принципы и проблемы автоматизации. 3. Классификация автоматических систем	9	2				6/ зима					ПК-4.3
1.12	Практическая работа 5. Разработка и описание схем управления	9		2	2		6/ зима					ПК-4.3
1.13	Лабораторная работа 5. Расчет мощности двигателей и параметров подъемных механизмов. Расчет мощности электродвигателей и параметров кантователей и поворотных кругов	9			2		6/ зима					ПК-4.3
1.14	Тема: Сущность, принципы и проблемы автоматизации	9				20	6/ зима				30	ПК-4.3
2.0	Раздел 2. Автоматы и автоматические линии. Системы автоматизации производства и ремонта вагонов	9	7	7	7	20	6/зима	2	2	2	30	ПК-4.3
2.1	Тема: Системы управления отдельными циклами машин Системы с цепью компенсации и комбинированные системы. 1. Автоматизированное рабочее место. Принципы разработки прикладного программного обеспечения	9	7				6/ зима	2				ПК-4.3
2.2	Практическая работа 6. Оценка надежности автоматического устройства	9		2			6/ зима		2			ПК-4.3
2.3	Лабораторная работа 6. Исполнительные устройства, направляющие и регулирующие аппараты. Основные требования к электрическим схемам и условные графические изображения отдельных элементов электросхем	9			2		6/ зима			2		ПК-4.3
2.4	Практическая работа 7. Оценка экономической эффективности автоматической установки	9		2			6/ зима					ПК-4.3
2.5	Лабораторная работа 7. Изучение основных видов реле. Электропневматический командоаппарат КЭП-12У	9			2		6/ зима					ПК-4.3
2.6	Практическая работа 8. Разработка технических требований на автоматизацию смежных операций. Практическая работа 9. Оборудование для механизации и автоматизации вагоноремонтных предприятий	9		3			6/ зима					ПК-4.3
2.7	Лабораторная работа 8. Исследование магнитных пускателей. Лабораторная работа 9. Общие понятия о моделировании процессов	9			3		6/ зима					ПК-4.3

2.8	Тема: Системы управления отдельными циклами машин Системы с цепью компенсации и комбинированные системы	9			20	6/ зимняя			30	ПК-4.3
3.0	Выполнение курсовой работы	9			17	6/ зимняя			32	ПК-4.3
4.0	Форма промежуточной аттестации - зачет	9		-		6/ зимняя		4		ПК-4.3

* Код индикатора достижения компетенции проставляется или для всего раздела, или для каждой темы, или для каждого вида работы.

Примечание. В разделе через косую черту указываются часы, реализуемые в форме практической подготовки.

5 ФОНД ОЦЕНОЧНЫХ СРЕДСТВ ДЛЯ ПРОВЕДЕНИЯ ТЕКУЩЕГО КОНТРОЛЯ УСПЕВАЕМОСТИ И ПРОМЕЖУТОЧНОЙ АТТЕСТАЦИИ ОБУЧАЮЩИХСЯ ПО ДИСЦИПЛИНЕ
Фонд оценочных средств для проведения текущего контроля успеваемости и промежуточной аттестации по дисциплине оформлен в виде приложения № 1 к рабочей программе дисциплины и размещен в электронной информационно-образовательной среде Института, доступной обучающемуся через его личный кабинет

6 УЧЕБНО-МЕТОДИЧЕСКОЕ И ИНФОРМАЦИОННОЕ ОБЕСПЕЧЕНИЕ ДИСЦИПЛИНЫ		
6.1 Учебная литература		
6.1.1 Основная литература		
	Библиографическое описание	Кол-во экз. в библиотеке/ онлайн
6.1.1.1	Болотин, М.М. Системы автоматизации производства и ремонта вагонов : учебник / М. М. Болотин, А. А. Иванов. — Москва : ФГБОУ «Учебно-методический центр по образованию на железнодорожном транспорте», 2016. — 336 с. — 978-5-89035-932-2. — Текст : электронный // УМЦ ЖДТ : электронная библиотека. — URL: https://umczdt.ru/books/1206/18626/ (дата обращения: 18.05.2023)	онлайн
6.1.1.2	Кобаская, И.А. Разработка технологических процессов ремонта в условиях вагонного комплекса : учебное пособие / И. А. Кобаская. — Москва : ФГБУ ДПО «Учебно-методический центр по образованию на железнодорожном транспорте», 2018. — 363 с. — 978-5-906938-46-6. — Текст : электронный // УМЦ ЖДТ : электронная библиотека. — URL: https://umczdt.ru/books/1206/18711/ (дата обращения: 18.05.2023)	онлайн
6.1.2 Дополнительная литература		
	Библиографическое описание	Кол-во экз. в библиотеке/ онлайн
6.1.2.1	Кобаская, И.А. Технология ремонта подвижного состава : учебное пособие / И. А. Кобаская. — Москва : ФГБОУ «Учебно-методический центр по образованию на железнодорожном транспорте», 2016. — 288 с. — 978-5-89035-914-8. — Текст : электронный // УМЦ ЖДТ : электронная библиотека. — URL: https://umczdt.ru/books/1206/155711/ (дата обращения: 18.05.2023)	онлайн
6.1.2.2	Павлюкова, Л. С. Конструкция, техническое обслуживание грузовых вагонов : учебное пособие / Л. С. Павлюкова. — Москва : , 2009. — 224 с. — ISBN 978-5-89035-552-2. — Текст : электронный // Лань : электронно-библиотечная система. — URL: https://e.lanbook.com/book/59928 (дата обращения: 18.05.2023)	онлайн
6.1.2.3	Кошелева, Н.Ю. Разработка технологических процессов ремонта в условиях вагонного комплекса : учебник / Н. Ю. Кошелева, Е. В. Княжеченко, И. Н. Моисеенко, А. С. Шишлова. — Москва : ФГБУ ДПО «Учебно-методический центр по образованию на железнодорожном транспорте», 2018. — 262 с. — 978-5-906938-48-0. — Текст : электронный // УМЦ ЖДТ : электронная библиотека. — URL: https://umczdt.ru/books/1206/225482/ (дата обращения: 18.05.2023)	онлайн
6.1.3 Учебно-методические разработки (в т. ч. для самостоятельной работы обучающихся)		

	Библиографическое описание	Кол-во экз. в библиотеке/ онлайн/ЭИОС
6.1.3.1	Ковригина И.В., Рожкова Е.А. Системы автоматизации производства и ремонта вагонов: методическое пособие по выполнению практических работ для студентов очной и заочной форм обучения специальности 23.05.03 «Подвижной состав железных дорог» Чита: ЗаБИЖТ, 2017 – 50 с. [Электронный ресурс]: http://zabizht.ru/cgi-bin/viewer.pl?book_id=22649.pdf (дата обращения: 18.05.2023)	онлайн
6.1.3.2	Рожкова Е.А. Системы автоматизации производства и ремонта вагонов: учебно-методическое пособие по выполнению лабораторных и самостоятельных работ для студентов очной и заочной форм обучения специальности 23.05.03 «Подвижной состав железных дорог» Чита: ЗаБИЖТ, 2020 – 65 с. [Электронный ресурс]: http://zabizht.ru/cgi-bin/viewer.pl?book_id=27945.pdf (дата обращения: 18.05.2023)	онлайн
6.1.3.3	Рожкова Е.А. Системы автоматизации производства и ремонта вагонов: учебно-методическое пособие по выполнению курсовой работы для студентов очной и заочной форм обучения специальности 23.05.03 «Подвижной состав железных дорог» Чита: ЗаБИЖТ, 2019 – 99с. [Электронный ресурс]: http://zabizht.ru/cgi-bin/viewer.pl?book_id=27168.pdf (дата обращения: 18.05.2023)	онлайн
6.2 Ресурсы информационно-телекоммуникационной сети «Интернет»		
6.2.1	АСУ Библиотека ЗаБИЖТ http://zabizht.ru	
6.2.2	Электронная библиотека Учебно-методического центра по образованию на железнодорожном транспорте https://umczdt.ru/books/	
6.3 Программное обеспечение и информационные справочные системы		
6.3.1 Базовое программное обеспечение		
6.3.1.1	Microsoft Windows 7 Professional, лицензия № 49156201, государственный контракт от 03.10.2011 г. № 139/53-ОАЭ-11	
6.3.1.2	Microsoft Office 2007 Standard, лицензия № 45777622, государственный контракт от 10.08.2009 г. № 64/17-ОА-09; Microsoft Office 2007 Standard, лицензия № 44718393, государственный контракт от 18.10.2008 г. № 92/32А-08	
6.3.1.3	Яндекс. Браузер. Прикладное программное обеспечение общего назначения, Офисные приложения, лицензия – свободно распространяемое программное обеспечение по лицензии BSD License	
6.3.1.4	АСУ «Библиотека», свидетельство о государственной регистрации программы для ЭВМ № 2009611107, зарегистрировано в Реестре программ для ЭВМ 19.02.2009	
6.3.1.5	БД АСУ «Библиотека», свидетельство о государственной регистрации программы для ЭВМ № 2009620102, зарегистрировано в Реестре программ для ЭВМ 27.02.2009	
6.3.2 Специализированное программное обеспечение		
6.3.2.1	АСКОН Компас 3D, лицензия № Ец-19-00064, (срок действия - бессрочно), 603В от 11.09.2019	
6.3.2.2	NI MathCAD, (срок действия - бессрочно), государственный контракт 139/53-ОАЭ-11 от 03.10.2011	
6.3.2.3	MatWorks MathLab R2011b государственный контракт 139/53-ОАЭ-11 от 03.10.2011	
6.3.3 Информационные справочные системы		
6.3.3.1	Информационно-справочная система «Гарант»	
6.4 Правовые и нормативные документы		
6.4.1	Не предусмотрены	

7 ОПИСАНИЕ МАТЕРИАЛЬНО-ТЕХНИЧЕСКОЙ БАЗЫ, НЕОБХОДИМОЙ ДЛЯ ОСУЩЕСТВЛЕНИЯ УЧЕБНОГО ПРОЦЕССА ПО ДИСЦИПЛИНЕ	
1	Учебный и лабораторный корпусы ЗаБИЖТ ИрГУПС находятся по адресу: 672040, Забайкальский край, город Чита, улица Магистральная, дом 11
2	Учебная аудитория 1.25 для проведения лекционных и практических занятий, групповых и индивидуальных консультаций, курсового проектирования (выполнения курсовых работ), текущего контроля и промежуточной аттестации, укомплектованная специализированной мебелью и техническими средствами обучения (мультимедиапроектор, экран (переносной), ноутбук (переносной)), служащими для представления учебной информации большой аудитории. Для

	проведения занятий лекционного типа имеются учебно-наглядные пособия (презентации, плакаты), обеспечивающие тематические иллюстрации содержания дисциплины
3	Учебная аудитория 1.16 для проведения лекционных и практических занятий, лабораторных работ, групповых и индивидуальных консультаций, курсового проектирования (выполнения курсовых работ), текущего контроля и промежуточной аттестации, укомплектованная специализированной мебелью и техническими средствами обучения (мультимедиапроектор (переносной), экран (переносной), компьютеры с подключением к сети Интернет), служащими для представления учебной информации большой аудитории. Для проведения занятий лекционного типа имеются учебно-наглядные пособия (презентации, плакаты), обеспечивающие тематические иллюстрации содержания дисциплины
4	Помещения для самостоятельной работы обучающихся оснащены специализированной мебелью и компьютерной техникой, подключенной к информационно-телекоммуникационной сети Интернет с выходом в электронную информационно-образовательную среду ЗабИЖТ ИрГУПС. Помещения для самостоятельной работы обучающихся: - читальный зал; - 1.10, 2.17
5	Помещение 3.25 для хранения и профилактического обслуживания учебного оборудования. Оснащенность: компьютеры, ручной слесарный инструмент, электротехнический инструмент, принадлежности для пайки, мебель, учебно-наглядные пособия

8 МЕТОДИЧЕСКИЕ УКАЗАНИЯ ДЛЯ ОБУЧАЮЩИХСЯ ПО ОСВОЕНИЮ ДИСЦИПЛИНЫ

Вид учебной деятельности	Организация учебной деятельности обучающегося
Лекция	<p>На лекциях обучающиеся получают самые необходимые данные, во многом дополняющие и корректирующие учебники. Умение сосредоточенно слушать лекции, активно, творчески воспринимать излагаемые сведения является непременным условием их глубокого и прочного усвоения, а также развития умственных способностей.</p> <p>Слушание и запись лекций – сложные виды работы. Внимательное слушание и конспектирование лекций предполагает интенсивную умственную деятельность обучающегося. Слушая лекции, надо отвлекаться при этом от посторонних мыслей и думать только о том, что излагает преподаватель. Краткие записи лекций, конспектирование их помогает усвоить материал. Внимание человека неустойчиво. Требуется волевые усилия, чтобы оно было сосредоточенным. Конспект является полезным тогда, когда записано самое существенное, основное. Это должно быть сделано самим обучающимся. Не надо стремиться записать дословно всю лекцию. Такое "конспектирование" приносит больше вреда, чем пользы. Некоторые обучающиеся просят иногда лектора "читать помедленнее". Но лекция не может превратиться в лекцию-диктовку. Это очень вредная тенденция, ибо в этом случае обучающийся механически записывает большое количество услышанных сведений, не размышляя над ними.</p> <p>Запись лекций рекомендуется вести по возможности собственными формулировками. Желательно запись осуществлять на одной странице, а следующую оставлять для проработки учебного материала самостоятельно в домашних условиях. Конспект лучше подразделять на пункты, параграфы, соблюдая красную строку. Принципиальные места, определения, формулы следует сопровождать замечаниями: «важно», «особо важно» и т.п. Целесообразно разработать собственную «маркографию» (значки, символы), сокращения слов. Работая над конспектом лекций, нужно использовать не только учебник, но и рекомендованную дополнительную литературу. Именно такая серьезная, кропотливая работа с лекционным материалом позволит глубоко овладеть знаниями. Функция обучающегося – не только переработать информацию, но и активно включиться в открытие неизвестного для себя знания.</p> <p>Общие и утвердившиеся в практике правила, и приемы конспектирования лекций: Конспектирование лекций ведется в специально отведенной для этого тетради, каждый лист, которой должен иметь поля, на которых делаются пометки из рекомендованной литературы, дополняющие материал прослушанной лекции, а также подчеркивающие особую важность тех или иных теоретических положений. Необходимо записывать тему и план лекций, рекомендуемую литературу к теме.</p> <p>Записи разделов лекции должны иметь заголовки, подзаголовки, красные строки. Для выделения разделов, выводов, определений, основных идей можно использовать цветные карандаши и фломастеры. Названные в лекции ссылки на первоисточники надо пометить на полях, чтобы при самостоятельной работе найти и вписать их.</p> <p>В конспекте дословно записываются определения понятий, категорий и законов.</p>

	<p>Остальное должно быть записано своими словами. Каждому обучающемуся необходимо выработать и использовать допустимые сокращения наиболее распространенных терминов и понятий.</p> <p>В конспект следует заносить всё, что преподаватель пишет на доске, а также рекомендуемые схемы, таблицы, диаграммы и т.д.</p> <p>Написание конспекта лекций: кратко, схематично, последовательно фиксировать основные положения, выводы, формулировки. Обобщения; пометить важные мысли, выделять ключевые слова, термины. Проверка терминов, понятий с помощью энциклопедий, словарей, справочников с выписыванием толкований в тетрадь. Обозначить вопросы, термины, материал, который вызывает трудности, пометить и попытаться найти ответ в рекомендуемой литературе. Если самостоятельно не удастся разобраться в материале, то необходимо сформулировать вопрос и задать преподавателю на консультации, на лабораторном занятии</p>
Лабораторные работы	<p>Основной целью лабораторных работ является теоретическое обоснование, наглядное и/или экспериментальное подтверждение и/или проверка существенных теоретических положений (законов, закономерностей) анализ существующих методик и методов их реализации и т.д. Они занимают преимущественное место при изучении дисциплин обязательной части и части, формируемой участниками образовательных отношений Блока 1.</p> <p>Исходя из цели, содержанием лабораторных работ могут быть:</p> <ul style="list-style-type: none"> - экспериментальная проверка формул, методик расчета; - проведение натуральных измерений свойств, рабочих параметров, режимов работы при помощи лабораторного оборудования и/или стендов и макетов; - ознакомление, анализ и теоретические выкладки по устройству, принципу действия и способам обслуживания аппаратов, деталей машин, механизмов, процессов, протекающих в них при этом и т.д.; - наглядная графическая интерпретация чертежей, схем, объемных поверхностей и т.д., воспроизводимых с помощью специализированного программного обеспечения; - имитационное моделирование процессов, протекающих в сложных химических, физических, механических, электрических и пр. объектах; <p>Допускается иное содержание лабораторных работ, если это будет способствовать реализации целей и задач дисциплины и формированию соответствующих компетенций.</p> <p>По характеру выполняемых лабораторных работ возможны:</p> <ul style="list-style-type: none"> - ознакомительные работы, используемые для закрепления изученного теоретического материала; - аналитические работы, используемые для получения новой информации на основе формализованных методов; - творческие работы, ориентированные на самостоятельный выбор подходов решения задач. <p>Прежде, чем приступить к лабораторным занятиям, обучающимся необходимо повторить теоретический материал по теме работы. Каждая лабораторная работа оснащена методическими указаниями, разработанными преподавателями, ведущими дисциплину.</p> <p>Практическая подготовка, включаемая в лабораторные работы, предполагает выполнение обучающимся отдельных элементов работ, связанных с будущей профессиональной деятельностью и направленных на формирование умений и практических навыков</p>
Практическое занятие	<p>Практическое занятие – вид аудиторных учебных занятий, целенаправленная форма организации учебного процесса, при реализации которой обучающиеся по заданию и под руководством преподавателя выполняют практические задания. Практические задания направлены на углубление научно-теоретических знаний и овладение определенными методами работы, в процессе которых вырабатываются умения и навыки выполнения тех или иных учебных действий в данной сфере науки. Практические занятия развивают научное мышление и речь, позволяют проверить знания обучающихся, выступают как средства оперативной обратной связи; цель практических занятий – углублять, расширять, детализировать знания, полученные на лекции, в обобщенной форме и содействовать выработке навыков профессиональной деятельности.</p> <p>На практических занятиях подробно рассматриваются основные вопросы дисциплины, разбираются основные типы задач. К каждому практическому занятию следует заранее самостоятельно выполнить домашнее задание и выучить лекционный материал к следующей теме. Систематическое выполнение домашних заданий обязательно и является важным фактором, способствующим успешному усвоению дисциплины.</p> <p>Практическая подготовка, включаемая в практические занятия, предполагает</p>

	<p>выполнение обучающимся отдельных элементов работ, связанных с будущей профессиональной деятельностью и направленных на формирование умений и практических навыков</p>
Самостоятельная работа	<p>Обучение по дисциплине предусматривает активную самостоятельную работу обучающегося. В разделе 4 рабочей программы, который называется «Структура и содержание дисциплины», все часы самостоятельной работы расписаны по темам и вопросам. Обучающийся изучает учебный материал и если, несмотря на изученный материал, задания выполнить не удастся, то в обязательном порядке необходимо посетить консультацию преподавателя, ведущего практические занятия и/или консультацию лектора.</p> <p>Самостоятельная работа обучающегося является основным средством овладения учебным материалом во время, свободное от обязательных учебных занятий.</p> <p>Самостоятельная работа обучающегося над усвоением учебного материала может выполняться в библиотеке, аудиториях для самостоятельной работы, а также в домашних условиях. Учебный материал учебной дисциплины, предусмотренный учебным планом для усвоения обучающимся в процессе самостоятельной работы, выносится на промежуточную аттестацию наряду с учебным материалом, который разрабатывался при проведении учебных занятий.</p> <p>Содержание самостоятельной работы обучающегося определяется учебной программой дисциплины, методическими материалами, заданиями и указаниями преподавателя.</p> <p>Самостоятельная работа обучающихся осуществляется в аудиторной и внеаудиторной формах</p>
<p>Комплекс учебно-методических материалов по всем видам учебной деятельности, предусмотренным рабочей программой дисциплины, размещен в электронной информационно-образовательной среде ЗаБИЖТ ИрГУПС, доступной обучающемуся через его личный кабинет</p>	

Приложение № 1 к рабочей программе

ФОНД ОЦЕНОЧНЫХ СРЕДСТВ

**для проведения текущего контроля успеваемости
и промежуточной аттестации**

1. Общие положения

Фонд оценочных средств является составной частью нормативно-методического обеспечения системы оценки качества освоения обучающимися образовательной программы.

Фонды оценочных средств предназначены для использования обучающимися, преподавателями, администрацией Института, а также сторонними образовательными организациями для оценивания качества освоения образовательной программы и уровня сформированности компетенций у обучающихся.

В соответствии с требованиями действующего законодательства в сфере образования, оценочные средства представляются в виде ФОС для проведения промежуточной аттестации обучающихся по дисциплине. С учетом действующего в Институте Положения о формах, периодичности и порядке текущего контроля успеваемости и промежуточной аттестации обучающихся (высшее образование – бакалавриат, специалитет, магистратура), в состав ФОС для проведения промежуточной аттестации по дисциплине включаются оценочные средства для проведения текущего контроля успеваемости обучающихся.

Задачами ФОС являются:

- оценка достижений обучающихся в процессе изучения дисциплины;
- обеспечение соответствия результатов обучения задачам будущей профессиональной деятельности через совершенствование традиционных и внедрение инновационных методов обучения в образовательный процесс;
- самоподготовка и самоконтроль обучающихся в процессе обучения.

Фонд оценочных средств сформирован на основе ключевых принципов оценивания: валидность, надежность, объективность, эффективность.

Для оценки уровня сформированности компетенций используется трехуровневая система:

- минимальный уровень освоения, обязательный для всех обучающихся по завершению освоения ОПОП; дает общее представление о виде деятельности, основных закономерностях функционирования объектов профессиональной деятельности, методов и алгоритмов решения практических задач;
- базовый уровень освоения, превышение минимальных характеристик сформированности компетенций; позволяет решать типовые задачи, принимать профессиональные и управленческие решения по известным алгоритмам, правилам и методикам;
- высокий уровень освоения, максимально возможная выраженность характеристик компетенций; предполагает готовность решать практические задачи повышенной сложности, нетиповые задачи, принимать профессиональные и управленческие решения в условиях неполной определенности, при недостаточном документальном, нормативном и методическом обеспечении.

2. Перечень компетенций с указанием этапов их формирования. Показатели оценивания компетенций, критерии оценки

Дисциплина «Системы автоматизации производства и ремонта вагонов» участвует в формировании компетенции

ПК-4. Способен руководить работами на участке производства по техническому обслуживанию, ремонту и контролю технического состояния железнодорожного подвижного состава и механизмов

Программа контрольно-оценочных мероприятий

очная форма обучения

№	Наименование контрольно-оценочного мероприятия	Объект контроля (раздел/тема дисциплины)	Код индикатора достижения компетенции	Наименование оценочного средства (форма проведения*)
9 семестр				
1	Текущий контроль	Раздел 1. Основные понятия, термины и определения. Классификация объектов автоматизации. Системы автоматического управления	ПК-4.3	Защита лабораторной работы (устно), выполнение курсовой работы (письменно), тестирование (компьютерные технологии) В рамках ПП**: разноуровневые задачи (письменно)
2	Текущий контроль	Раздел 2. Автоматы и автоматические линии. Системы автоматизации производства и ремонта вагонов	ПК-4.3	Защита лабораторной работы (устно), выполнение курсовой работы (письменно), разноуровневые задачи (письменно), тестирование (компьютерные технологии)
3	Промежуточная аттестация	Раздел 1. Основные понятия, термины и определения. Классификация объектов автоматизации. Системы автоматического управления. Раздел 2. Автоматы и автоматические линии. Системы автоматизации производства и ремонта вагонов.	ПК-4.3	Зачет (собеседование), зачет – тестирование (компьютерные технологии), защита курсовой работы (устно)

*Форма проведения контрольно-оценочного мероприятия: устно, письменно, компьютерные технологии.

Программа контрольно-оценочных мероприятий

заочная форма обучения

№	Наименование контрольно-оценочного мероприятия	Объект контроля (раздел/тема дисциплины)	Код индикатора достижения компетенции	Наименование оценочного средства (форма проведения*)
Курс 6, сессия зимняя				
1	Текущий контроль	Раздел 1. Основные понятия, термины и определения. Классификация объектов автоматизации. Системы автоматического управления	ПК-4.3	Выполнение курсовой работы (письменно) В рамках ПП**: защита лабораторной работы (устно), разноуровневые задачи (письменно)
2	Текущий контроль	Раздел 2. Автоматы и автоматические линии. Системы автоматизации производства и ремонта вагонов	ПК-4.3	Выполнение курсовой работы (письменно), разноуровневые задачи (письменно)

3	Промежуточная аттестация	Раздел 1. Основные понятия, термины и определения. Классификация объектов автоматизации. Системы автоматического управления. Раздел 2. Автоматы и автоматические линии. Системы автоматизации производства и ремонта вагонов	ПК-4.3	Зачет (собеседование), зачет – тестирование (компьютерные технологии), защита курсовой работы (устно)
---	--------------------------	---	--------	---

*Форма проведения контрольно-оценочного мероприятия: устно, письменно, компьютерные технологии.

**ПП – практическая подготовка.

Описание показателей и критериев оценивания компетенций на различных этапах их формирования, описание шкал оценивания

Контроль качества освоения дисциплины включает в себя текущий контроль успеваемости и промежуточную аттестацию. Текущий контроль успеваемости и промежуточная аттестация обучающихся проводятся в целях установления соответствия достижений обучающихся поэтапным требованиям образовательной программы к результатам обучения и формирования компетенций.

Текущий контроль успеваемости – основной вид систематической проверки знаний, умений, навыков обучающихся. Задача текущего контроля – оперативное и регулярное управление учебной деятельностью обучающихся на основе обратной связи и корректировки. Результаты оценивания учитываются в виде средней оценки при проведении промежуточной аттестации.

Для оценивания результатов обучения используется четырехбалльная шкала: «отлично», «хорошо», «удовлетворительно», «неудовлетворительно» и двухбалльная шкала: «зачтено», «не зачтено».

Перечень оценочных средств, используемых для оценивания компетенций на различных этапах их формирования, а так же краткая характеристика этих средств приведены в таблице

№	Наименование оценочного средства	Краткая характеристика оценочного средства	Представление оценочного средства в ФОС
1	Защита лабораторной работы	Средство, позволяющее оценить умение обучающегося письменно излагать суть поставленной задачи, самостоятельно применять стандартные методы решения поставленной задачи с использованием имеющейся лабораторной базы, проводить анализ полученного результата работы. Может быть использовано для оценки умений, навыков и (или) опыта деятельности обучающихся	Образец задания для выполнения лабораторной работы и примерный перечень вопросов для ее защиты
2	Тестирование (компьютерные технологии)	Система стандартизированных заданий, позволяющая автоматизировать процедуру измерения уровня знаний и умений обучающегося. Может быть использовано для оценки знаний, умений, навыков и (или) опыта деятельности обучающихся	Фонд тестовых заданий
3	Выполнение курсовой работы	Позволяет оценить умения обучающихся самостоятельно конструировать свои знания в процессе решения практических задач и проблем, ориентироваться в информационном пространстве и уровень сформированности аналитических, исследовательских навыков, навыков практического и творческого мышления. Может выполняться в индивидуальном порядке или группой обучающихся. Может быть использовано для оценки умений, навыков и (или) опыта деятельности обучающихся в предметной	Типовое задание для выполнения курсовой работы

		или межпредметной областях	
4	Разноуровневые задачи	<p>Различают задачи:</p> <ul style="list-style-type: none"> – репродуктивного уровня, позволяющие оценивать и диагностировать знание фактического материала (базовые понятия, алгоритмы, факты) и умение правильно использовать специальные термины и понятия, узнавание объектов изучения в рамках определенного раздела дисциплины; может быть использовано для оценки знаний и умений обучающихся; – реконструктивного уровня, позволяющие оценивать и диагностировать умения синтезировать, анализировать, обобщать фактический и теоретический материал с формулированием конкретных выводов, установлением причинно-следственных связей; может быть использовано для оценки знаний, умений, навыков и (или) опыта деятельности обучающихся; – творческого уровня, позволяющие оценивать и диагностировать умения, интегрировать знания различных областей, аргументировать собственную точку зрения; может быть использовано для оценки знаний, умений, навыков и (или) опыта деятельности обучающихся 	Типовые разноуровневые задачи
5	Защита курсовой работы	<p>Позволяет оценить умения обучающихся самостоятельно конструировать свои знания в процессе решения практических задач и проблем, ориентироваться в информационном пространстве и уровень сформированности аналитических, исследовательских навыков, навыков практического и творческого мышления. Может выполняться в индивидуальном порядке или группой обучающихся. Может быть использовано для оценки умений, навыков и (или) опыта деятельности обучающихся в предметной или межпредметной областях</p>	Типовые вопросы для защиты курсовой работы
6	Зачет	<p>Средство, позволяющее оценить знания, умения, навыков и (или) опыта деятельности обучающегося по дисциплине. Может быть использовано для оценки знаний, умений, навыков и (или) опыта деятельности обучающихся</p>	Перечень теоретических вопросов и типовое (ые) практическое (ие) задание (я) к зачету
7	Тест – промежуточная аттестация в форме зачета	<p>Система автоматизированного контроля освоения компетенций (части компетенций) обучающимся по дисциплине с использованием информационно-коммуникационных технологий. Может быть использовано для оценки знаний, умений, навыков и (или) опыта деятельности обучающихся</p>	Фонд тестовых заданий

Критерии и шкалы оценивания компетенций в результате изучения дисциплины при проведении промежуточной аттестации в форме зачета.

Шкала оценивания уровня освоения компетенций

Шкала оценивания	Критерии оценивания	Уровень освоения компетенций
«зачтено»	Обучающийся правильно ответил на теоретические вопросы. Показал отличные знания в рамках учебного материала. Правильно выполнил практические задания. Показал отличные умения и владения навыками применения полученных знаний и умений при решении задач в рамках учебного материала. Ответил на все дополнительные вопросы	Высокий
	Обучающийся с небольшими неточностями ответил на теоретические вопросы. Показал хорошие знания в рамках учебного материала. С небольшими неточностями выполнил	Базовый

	практические задания. Показал хорошие умения и владения навыками применения полученных знаний и умений при решении задач в рамках учебного материала. Ответил на большинство дополнительных вопросов	
	Обучающийся с существенными неточностями ответил на теоретические вопросы. Показал удовлетворительные знания в рамках учебного материала. С существенными неточностями выполнил практические задания. Показал удовлетворительные умения и владения навыками применения полученных знаний и умений при решении задач в рамках учебного материала. Допустил много неточностей при ответе на дополнительные вопросы	Минимальный
«не зачтено»	Обучающийся при ответе на теоретические вопросы и при выполнении практических заданий продемонстрировал недостаточный уровень знаний и умений при решении задач в рамках учебного материала. При ответах на дополнительные вопросы было допущено множество неправильных ответов	Компетенции не сформированы

Защита курсовой работы

Шкала оценивания	Критерии оценивания
«отлично»	Содержание курсовой работы полностью соответствует заданию. Представлены результаты обзора литературных и иных источников. Структура курсовой работы логически и методически выдержана. Все выводы и предложения убедительно аргументированы. Оформление курсовой работы и полученные результаты полностью отвечают требованиям, изложенным в методических указаниях. При защите курсовой работы обучающийся правильно и уверенно отвечает на вопросы преподавателя, демонстрирует глубокое знание теоретического материала, способен аргументировать собственные утверждения и выводы
«хорошо»	Содержание курсовой работы полностью соответствует заданию. Представлены результаты обзора литературных и иных источников. Структура курсовой работы логически и методически выдержана. Большинство выводов и предложений аргументировано. Оформление курсовой работы и полученные результаты в целом отвечают требованиям, изложенным в методических указаниях. Имеются одна-две несущественные ошибки в использовании терминов, в построенных диаграммах и схемах. Наличествует незначительное количество грамматических и/или стилистических ошибок. При защите курсовой работы обучающийся правильно и уверенно отвечает на большинство вопросов преподавателя, демонстрирует хорошее знание теоретического материала, но не всегда способен аргументировать собственные утверждения и выводы. При наводящих вопросах преподавателя исправляет ошибки в ответе
«удовлетворительно»	Содержание курсовой работы частично не соответствует заданию. Результаты обзора литературных и иных источников представлены недостаточно полно. Есть нарушения в логике изложения материала. Аргументация выводов и предложений слабая или отсутствует. Имеются одно-два существенных отклонений от требований в оформлении курсовой работы. Полученные результаты в целом отвечают требованиям, изложенным в методических указаниях. Имеются одна-две существенных ошибки в использовании терминов, в построенных диаграммах и схемах. Много грамматических и/или стилистических ошибок. При защите курсового проекта обучающийся допускает грубые ошибки при ответах на вопросы преподавателя и /или не дал ответ более чем на 30% вопросов, демонстрирует слабое знание теоретического материала, в большинстве случаев не способен уверенно аргументировать собственные утверждения и выводы
«неудовлетворительно»	Содержание курсовой работы в целом не соответствует заданию. Имеются более двух существенных отклонений от требований в оформлении курсового проекта. Большое количество существенных ошибок по сути работы, много грамматических и стилистических ошибок и др. Полученные результаты не отвечают требованиям, изложенным в методических указаниях. При защите курсовой работы обучающийся демонстрирует слабое понимание программного материала. Курсовая работа не представлена преподавателю. Обучающийся не явился на защиту курсовой работы

Тестирование – промежуточная аттестация в форме зачета:

Шкала оценивания	Критерии оценивания
«зачтено»	Обучающийся верно ответил на 70 % и более тестовых заданий при прохождении тестирования
«не зачтено»	Обучающийся верно ответил на 69 % и менее тестовых заданий при прохождении тестирования

Критерии и шкалы оценивания результатов обучения при проведении текущего контроля успеваемости

Защита лабораторной работы

Шкала оценивания	Критерии оценивания
«отлично»	Лабораторная работа выполнена в обозначенный преподавателем срок, письменный отчет без замечаний. Лабораторная работа выполнена обучающимся в полном объеме с соблюдением необходимой последовательности. Обучающийся работал полностью самостоятельно; показал необходимые для проведения работы теоретические знания, практические умения и навыки. Работа (отчет) оформлена аккуратно, в наиболее оптимальной для фиксации результатов форме. Обучающийся активно и правильно отвечает на теоретические вопросы по работе
«хорошо»	Лабораторная работа выполнена в обозначенный преподавателем срок, письменный отчет с небольшими недочетами. Лабораторная работа выполнена обучающимся в полном объеме и самостоятельно. Допущены отклонения от необходимой последовательности выполнения, не влияющие на правильность конечного результата. Работа показывает знание обучающимся основного теоретического материала и овладение умениями, необходимыми для самостоятельного выполнения работы. Допущены неточности и небрежность в оформлении результатов работы (отчета). Обучающийся правильно отвечает на теоретические вопросы по работе
«удовлетворительно»	Лабораторная работа выполнена с задержкой, письменный отчет с недочетами. Лабораторная работа выполняется и оформляется обучающимся при посторонней помощи. На выполнение работы затрачивается много времени. Обучающийся показывает знания теоретического материала, но испытывает затруднение при самостоятельной работе с источниками знаний или приборами. Обучающийся отвечает на теоретические вопросы по работе
«неудовлетворительно»	Лабораторная работа не выполнена, письменный отчет не представлен. Результаты, полученные обучающимся не позволяют сделать правильных выводов и полностью расходятся с поставленной целью. Показывается плохое знание теоретического материала и отсутствие необходимых умений. Лабораторная работа не выполнена, у учащегося отсутствуют необходимые для проведения работы теоретические знания, практические умения и навыки. Обучающийся не отвечает на теоретические вопросы по работе

Тестирование – текущий контроль:

Шкала оценивания	Критерии оценивания
«зачтено»	Обучающийся верно ответил на 90 – 100 % тестовых заданий при прохождении тестирования
	Обучающийся верно ответил на 80 – 89 % тестовых заданий при прохождении тестирования
	Обучающийся верно ответил на 70 – 79 % тестовых заданий при прохождении тестирования
«не зачтено»	Обучающийся верно ответил на 69 % и менее тестовых заданий при прохождении тестирования

Выполнение курсовой работы

Шкала оценивания	Критерии оценивания
«зачтено»	Раздел(ы) курсовой работы выполнен(ы) в установленный срок в полном объеме. В ходе выполнения раздела(ов) курсовой работы обучающийся демонстрирует высокий уровень теоретических знаний, практических умений и навыков (компетенций), позволяющих самостоятельно решать профессиональные задачи,

	<p>делать теоретические обобщения и практические выводы. Раздел(ы) курсовой работы выполнен без замечаний</p> <p>Раздел(ы) курсовой работы выполнен(ы) в установленный срок в полном объеме. В ходе выполнения раздела(ов) курсовой работы обучающийся демонстрирует базовый уровень теоретических знаний, практических умений и навыков (компетенций), позволяющих решать профессиональные задачи, делать теоретические обобщения и практические выводы. В ходе разработки раздела(ов) курсовой работы обучающимся допущены небольшие неточности</p> <p>Раздел(ы) курсовой работы выполнен(ы) с задержкой в не полном объеме. В ходе выполнения раздела(ов) курсовой работы обучающийся демонстрирует минимальный уровень теоретических знаний, практических умений и навыков (компетенций), позволяющих решать профессиональные задачи, делать теоретические обобщения и практические выводы. В ходе разработки раздела(ов) курсовой работы обучающимся допущены серьезные ошибки и неточности</p>
«не зачтено»	Раздел(ы) курсовой работы не выполнен(ы) или выполнен не по заданию преподавателя. Обучающийся не отвечает на вопросы преподавателя, связанные с ходом выполнения раздела(ов) курсовой работы, не демонстрирует теоретических знаний, практических умений и навыков (компетенций), позволяющих решать профессиональные задачи, делать теоретические обобщения и практические выводы

Разноуровневые задачи

Шкала оценивания	Критерии оценивания
«отлично»	Демонстрирует очень высокий/высокий уровень знаний, умений, навыков в соответствии с критериями оценивания. Все требования, предъявляемые к заданию, выполнены
«хорошо»	Демонстрирует достаточно высокий/выше среднего уровень знаний, умений, навыков в соответствии с критериями оценивания. Все требования, предъявляемые к заданию, выполнены
«удовлетворительно»	<p>Демонстрирует средний уровень знаний, умений, навыков в соответствии с критериями оценивания. Большинство требований, предъявляемых к заданию, выполнены.</p> <p>Демонстрирует низкий/ниже среднего уровень знаний, умений, навыков в соответствии с критериями оценивания. Многие требования, предъявляемые к заданию, не выполнены</p>
«неудовлетворительно»	Демонстрирует очень низкий уровень знаний, умений, навыков в соответствии с критериями оценивания. Не ответа. Не было попытки решить задачу

3 Типовые контрольные задания или иные материалы, необходимые для оценки знаний, умений, навыков и (или) опыта деятельности

3.1 Образец задания для выполнения лабораторной работы и примерный перечень вопросов для ее защиты, выполняемой в рамках практической подготовки

Задания для выполнения лабораторных работ и примерные перечни вопросов для их защиты выложены в электронной информационно-образовательной среде ЗаБИЖТ ИрГУПС, доступной обучающемуся через его личный кабинет.

Ниже приведен образец задания для выполнения лабораторной работы и примерный перечень вопросов для ее защиты, предусмотренная рабочей программой дисциплины.

Образец задания для выполнения лабораторной работы и примерный перечень вопросов для ее защиты, выполняемой в рамках практической подготовки

Лабораторная работа. 1.Описание типовых модулей (элементов) машин. Расчет гидросистем моечных машин.

Задание: Описать типовые модули (элементы) машин, изучить их назначение.

Примерный перечень вопросов для ее защиты:

1. Назовите признаки, определяющие сущность автоматизации производства.
2. Назовите цели автоматизации.
3. Назовите принципы, определяющие целесообразность автоматизации.
4. Укажите формулу для определения уровня автоматизации машины, включающей механизм с ручным управлением, механизм с полуавтоматическим управлением и механизм с автоматическим управлением, которые в цикле работы машины включаются один раз.
5. Назовите параметры производственного процесса, необходимые для определения уровня автоматизации производства.
6. Укажите наиболее рациональную перспективу дальнейшего функционирования депо, если его интегральный критерий технического уровня равен 0,79.

3.2 Типовые контрольные задания для тестирования

Фонд тестовых заданий по дисциплине содержит тестовые задания, распределенные по разделам и темам, с указанием их количества и типа.

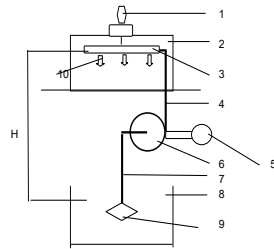
Структура тестовых материалов по дисциплине

Индикатор достижения компетенции	Тема в соответствии с РПД	Характеристика ТЗ	Количество тестовых заданий, типы ТЗ	Тестовые задания
ПК-4.3. Способен выбирать технологии, оборудование и способы выполнения работ участком производства по устранению неисправностей грузовых вагонов и механизмов	Основные понятия, термины и определения	Знание	3 – ОТЗ 3 – ЗТЗ	<p>1 Какую звенность имеет механизированная машина <:три:></p> <p>2 Системы машин автоматов, расставленных по ходу технологического процесса, связанных автоматическим транспортом, выполняющие без непосредственного участия человека технологический процесс по заданному алгоритму, имеют звенность 4,25 это: <:автоматические линии:></p> <p>3 Стационарные или передвижные машины, состоящие из манипулятора с несколькими степенями подвижности и перепрограммируемого устройства программного управления, имеют звенность 4,5 это <:промышленные роботы:></p> <p>4 Для чего предназначены исполнительные устройства: 1 преобразуют энергию рабочей среды в механическую энергию движения рабочих органов машины 2 предназначены для изменения направления рабочей среды. 3 служат для управления давлением, расходом и направлением потока рабочей среды путем частичного открытия рабочего проходного сечения. 4 передают рабочую среду от одного устройства к другому.</p> <p>5 Что понимают под уровнем технологии: 1 отношение комплекса используемых в процессе труда механизированных и автоматических машин ко всем средствам труда. 2 степень замены ручного труда машинным при выполнении технологических операций, учитывающую качество применяемых машин. 3 отношение количества движений ее исполнительных элементов, выполняемых автоматически к общему количеству движений. 4 мера замещения машинами функций управления в процессе преобразования и перемещения предметов труда.</p> <p>6 Силовые головки машин включают в себя: 1 механизм главного движения (перемещает деталь относительно инструмента или наоборот), привод подачи инструмента (электрический, гидравлический, пневмогидравлический), механизм крепления</p>

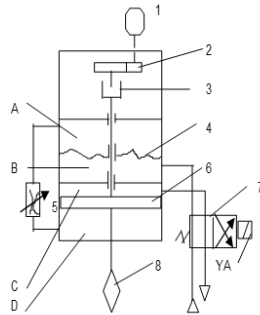
			<p>или ориентации инструмента. 2механизм главного движения (перемещает деталь относительно инструмента или наоборот), привод подачи инструмента (электрический, гидравлический, пневмогидравлический). 3засос с электродвигателем и трубопроводом.</p>
		Знание	<p>3 – ОТЗ 3 – ЗТЗ</p> <p>7 Совокупность станков с ЧПУ и промышленных роботов или РТК, отдельных единиц технологического оборудования и систем обеспечения их функционирования в автоматическом режиме в течении заданного интервала времени это: <гибкие автоматизированные линии:></p> <p>8 Стационарные или передвижные машины, состоящие из манипулятора с несколькими степенями подвижности и перепрограммируемого устройства программного управления, имеют звенность 4,5 это: <промышленные роботы:></p> <p>9Совокупность станков с ЧПУ и промышленных роботов или РТК, отдельных единиц технологического оборудования и систем обеспечения их функционирования в автоматическом режиме в течении заданного интервала времени это: <гибкие автоматизированные линии:></p> <p>10 Для чего предназначены исполнительные устройства: 1 преобразуют энергию рабочей среды в механическую энергию движения рабочих органов машины 2предназначены для изменения направления рабочей среды. 3служат для управления давлением, расходом и направлением потока рабочей среды путем частичного открытия рабочего проходного сечения. 4передают рабочую среду от одного устройства к другому.</p> <p>11 Что понимают под уровнем технологии: 1отношение комплекса используемых в процессе труда механизированных и автоматических машин ко всем средствам труда. 2степень замены ручного труда машинным при выполнении технологических операций, учитывающую качество применяемых машин. 3отношение количества движений ее исполнительных элементов, выполняемых автоматически к общему количеству движений. 4мера замещения машинами функций управления в процессе преобразования и перемещения предметов труда.</p> <p>12 Силовые головки машин включают в себя: 1механизм главного движения (перемещает деталь относительно инструмента или наоборот), привод подачи инструмента (электрический, гидравлический, пневмогидравлический), механизм крепления или ориентации инструмента. 2механизм главного движения (перемещает деталь относительно инструмента или наоборот), привод подачи инструмента (электрический, гидравлический, пневмогидравлический). 3засос с электродвигателем и трубопроводом.</p>

				<p>13 Мера замещения машинами функций управления это: <:уровень автоматизации производства:></p> <p>14 Какое устройство включают манипулятор, устройство передвижения и не перепрограммируемое устройство управления, имеют звенность 4, выполняют подъемно – транспортные операции: <:автооператор:></p> <p>15 Устройства, которые служат для управления давлением, расходом и направлением потока рабочей среды путем частичного открытия рабочего проходного сечения <:регулирующие аппараты:></p> <p>16 Что понимают под уровнем автоматизации машины: 1 Отношение комплекса используемых в процессе труда механизированных и автоматических машин ко всем средствам труда. 2 Степень замены ручного труда машинным при выполнении технологических операций, учитывающую качество применяемых машин. 3 Отношение количества движений ее исполнительных элементов, выполняемых автоматически к общему количеству движений. 4 Мера замещения машинами функций управления в процессе преобразования и перемещения предметов труда.</p> <p>17 Что понимают под уровнем автоматизации труда: 1 Отношение комплекса используемых в процессе труда механизированных и автоматических машин ко всем средствам труда. 2 Степень замены ручного труда машинным при выполнении технологических операций, учитывающую качество применяемых машин. 3 Отношение количества движений ее исполнительных элементов, выполняемых автоматически к общему количеству движений. 4 Мера замещения машинами функций управления в процессе преобразования и перемещения предметов труда.</p> <p>18 Чем определяется уровень автоматизации производства? 1 Трудоемкостью технологических процессов. 2 Степенью механизации погрузочно-разгрузочных работ. 3 Отношением трудоемкости автоматизированных операций к трудоемкости технологического процесса. 4 Мерой замещения машинами функций управления.</p>
Классификация объектов	Действие	3 – ОТЗ 3 – ЗТЗ	3 – ОТЗ 3 – ЗТЗ	19 Определить, схема какой силовой головки показана на рисунке <:моечная машина:>

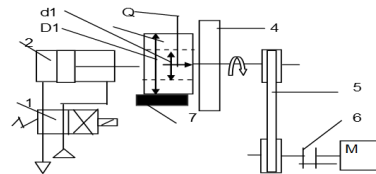
автоматизаци
и



20 Определить, схема какой силовой головки показана на рисунке <:сверлильная:>



21 Определить, схема какой силовой головки показана на рисунке <:шлифовальная:>



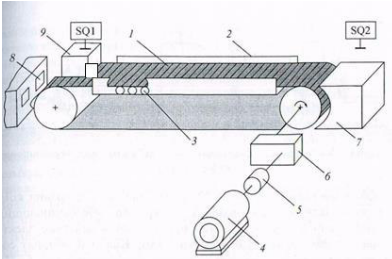
22 Что понимают под уровнем автоматизации машины:

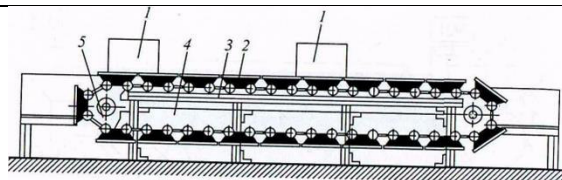
1отношение комплекса используемых в процессе труда механизированных и автоматических машин ко всем средствам труда.

2степень замены ручного труда машинным при выполнении технологических операций, учитывающую качество применяемых машин.

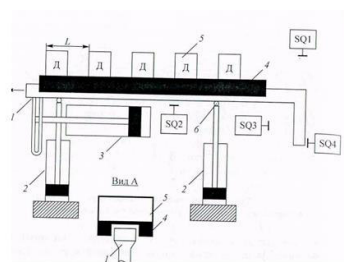
3отношение количества движений ее исполнительных элементов, выполняемых автоматически к общему количеству движений.

4мера замещения машинами функций управления в процессе преобразования и перемещения предметов труда.

			<p>23 Что понимают под уровнем автоматизации труда: 1 отношение комплекса используемых в процессе труда механизированных и автоматических машин ко всем средствам труда. 2 степень замены ручного труда машинным при выполнении технологических операций, учитывающую качество применяемых машин. 3 отношение количества движений ее исполнительных элементов, выполняемых автоматически к общему количеству движений. 4 мера замещения машинами функций управления в процессе преобразования и перемещения предметов труда.</p> <p>24 Под механизацией технологического процесса понимают: 1 применение энергии неживой природы в технологическом процессе или его составных частях, полностью управляемых людьми, осуществляемое в целях сокращения трудовых затрат, улучшения условий производства, повышения объема выпуска и качества продукции. 2 применение энергии неживой природы в технологическом процессе или его составных частях для их выполнения и управления ими без непосредственного участия людей, осуществляемое в целях сокращения трудовых затрат, улучшения условий производства, повышения объема выпуска и качества продукции. 3 применение энергии неживой природы в технологическом процессе или его составных частях для их выполнения и управления ими с частичным участием людей, осуществляемое в целях сокращения трудовых затрат, улучшения условий производства, повышения объема выпуска и качества продукции.</p>
		<p>Умение</p> <p>3 – ОТЗ 3 – ЗТЗ</p>	<p>25 Определить какой конвейер показан на рисунке <:ленточный:></p>  <p>26 Определить какой конвейер показан на рисунке <:пластинчатый:></p>



27 Определить какой конвейер показан на рисунке <:пластинчатый:>



28 Объект автоматизации это:

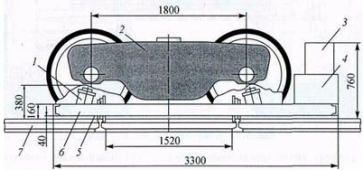
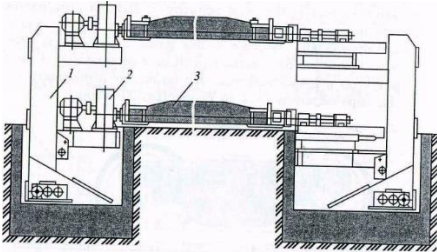
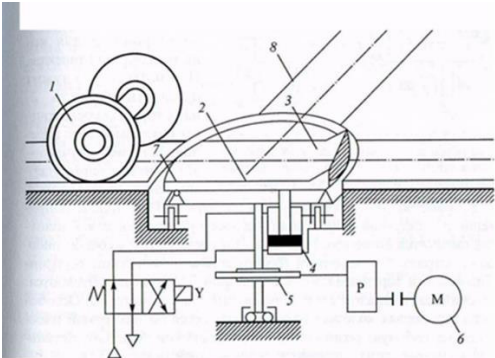
- 1ручной труд, ручные орудия труда.
- 2механизированные машины, машины с ручным приводом.
- 3**машина, система машин, рабочее место специалиста или руководителя, производственный процесс или его составная часть.**
- 4Механизировано-ручной инструмент.

29Чем определяется уровень автоматизации производства?

- 1Трудоемкостью технологических процессов.
- 2Степенью механизации погрузочно-разгрузочных работ.
- 3Отношением трудоемкости автоматизированных операций к трудоемкости технологического процесса.
- 4**Мерой замещения машинами функций управления.**

30 Автооператоры это:

- 1системы машин автоматов, расставленных по ходу технологического процесса, связанных автоматическим транспортом, выполняющие без непосредственного участия человека технологический процесс по заданному алгоритму, имеют звенность 4,25
- 2стационарные или передвижные машины, состоящие из манипулятора с несколькими степенями подвижности и перепрограммируемого устройства программного управления, имеют звенность 4,5.
- 3совокупность станков с ЧПУ и промышленных роботов или РТК, отдельных единиц технологического оборудования и систем обеспечения их функционирования в автоматическом режиме в течении заданного интервала времени.
- 4**включают манипулятор, устройство передвижения и не перепрограммируемое устройство управления, имеют звенность 4, выполняют подъемно – транспортные операции**

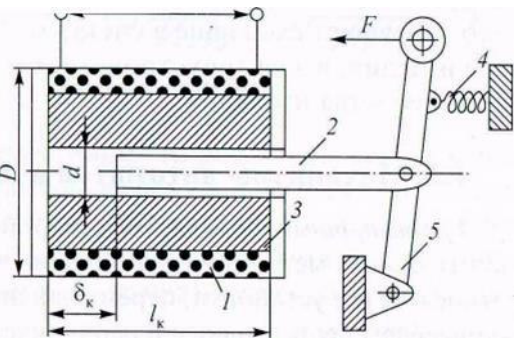
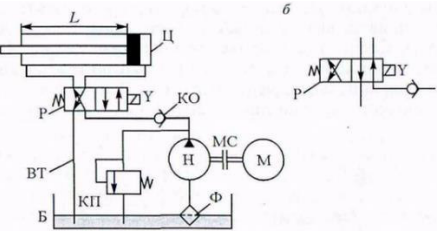
				<p>31 Определить какое устройство показано на рисунке <:трансбордер:></p>  <p>32 Определить какое устройство показано на рисунке <:кантователь:></p>  <p>33 Определить какое устройство показано на рисунке <:поворотный круг:></p>  <p>34 Автоматизированная система управления это: 1 часть пространства, оснащенного комплексом аппаратных и программных средств. 2 часть пространства, приспособленная для выполнения работником производственного задания.</p>
--	--	--	--	--

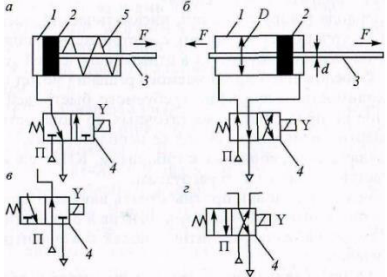
Умение

3 – ОТЗ
3 – ЗТЗ

				<p>3 система «человек – машина», обеспечивающая эффективное функционирование объекта. 4малогабаритная универсальная ЭВМ, в которой конструкция, состав внешних устройств и программное обеспечение ориентированны на работу с отдельным пользователем в диалоговом режиме.</p> <p>35 Автоматизированное рабочее место (АРМ) это: 1часть пространства, оснащенного комплексом аппаратных и программных средств. 2малогабаритная универсальная ЭВМ, в которой конструкция, состав внешних устройств и программное обеспечение ориентированны на работу с отдельным пользователем в диалоговом режиме. 3часть пространства, приспособленная для выполнения работником производственного задания. 4система, которая отображая или воспроизводя объект исследования, способна замещать его.</p> <p>36 Рабочее место это: 1часть пространства, оснащенного комплексом аппаратных и программных средств. 2часть пространства, приспособленная для выполнения работником производственного задания. 3система «человек – машина», обеспечивающая эффективное функционирование объекта. 4система, которая отображая или воспроизводя объект исследования, способна замещать его.</p>
	Системы автоматического управления	Знание	3 – ОТЗ 3 – ЗТЗ	<p>37 САУ которые управляют всем процессом с центрального пульта управления от общей программы, а также отдельными циклами называются <:смешанные:></p> <p>38 Устройство, целенаправленно воздействующее на управляемый объект в соответствии с алгоритмом управления называют <:автоматическим управляющим устройством:></p> <p>39 Системы, которые включают в себя ряд систем управления элементарными циклами работы отдельных механизмов <:системы управления общим циклом:></p> <p>40 Под функционированием системы понимают: 1совокупность связанных друг с другом объекта управления (ОУ) и управляющего устройства (УУ), действующих как одно целое без непосредственного участия человека и обуславливающих ее функционирование. 2последовательную смену состояний системы во времени с целью выполнения ее назначения. 3устройство, целенаправленно воздействующее на управляемый объект в соответствии с алгоритмом управления. 4действительные процессы, протекающие в системах.</p> <p>41 Системы автоматического управления по уровню развития подразделяют на: 1обыкновенные, адаптивные; 2самонастраивающиеся, самоорганизующиеся; 3разомкнутые, замкнутые; 4централизованные, децентрализованные.</p>

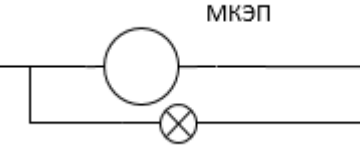
				<p>42 Функциональный блок это: 1 конструктивно обособленная часть автоматической системы, показываемая в виде условного графического изображения с входным и выходным сигналами. 2 включает в себя ряд систем управления элементарными циклами работы отдельных механизмов. 3 устройство, целенаправленно воздействующее на управляемый объект в соответствии с алгоритмом управления. 4 технологические машины, транспортные средства, цеха, производственные участки, депо, заводы и энергетические системы, осуществляющие определенный технический процесс.</p>
		Знание	3 – ОТЗ 3 – ЗТЗ	<p>43 САУ которые управляют всеми имеющимися приводами от единой общей программы <:централизованные:></p> <p>44 САУ, которые управляют отдельными устройствами машины или автоматической линии с помощью различных датчиков и конечных выключателей: <:децентрализованные:></p> <p>45 Операций представляют собой описание взаимосвязанной совокупности процессов функционирования отдельных элементов объекта при реализации тех или иных функции объекта. <:математические модели:></p> <p>46 Статистические методы решения математических моделей: 1 основаны на сборе, обработке и анализе статистических материалов, полученных как в результате фактических действий, так и выработанных путем статистического моделирования. 2 позволяют получить достаточно полную и общую картину исследуемого объекта, установить влияние различных факторов на объект. 3 понимаются методы решения задач, сводящиеся к арифметическим и некоторым логическим действиям над числами. 4 применяются для решения различных задач, связанных с определением таких параметров производственных процессов, которые обращают целевую функцию (функция, связывающая между собой математические факторы модели) в максимум или минимум.</p> <p>47 Аналитические методы решения математических моделей: 1 основаны на сборе, обработке и анализе статистических материалов, полученных как в результате фактических действий, так и выработанных путем статистического моделирования. 2 позволяют получить достаточно полную и общую картину исследуемого объекта, установить влияние различных факторов на объект. 3 понимаются методы решения задач, сводящиеся к арифметическим и некоторым логическим действиям над числами. 4 применяются для решения различных задач, связанных с определением таких параметров производственных процессов, которые обращают целевую функцию (функция, связывающая между собой математические факторы модели) в максимум или минимум.</p>


				<p>48 Методы математического программирования 1 основаны на сборе, обработке и анализе статистических материалов, полученных как в результате фактических действий, так и выработанных путем статистического моделирования. 2 позволяют получить достаточно полную и общую картину исследуемого объекта, установить влияние различных факторов на объект. 3 понимаются методы решения задач, сводящиеся к арифметическим и некоторым логическим действиям над числами. 4 применяются для решения различных задач, связанных с определением таких параметров производственных процессов, которые обращают целевую функцию (функция, связывающая между собой математические факторы модели) в максимум или минимум.</p>
		<p>Умение</p>	<p>3 – ОТЗ 3 – ЗТЗ</p>	<p>49 Определить какое устройство показано на рисунке <:электромагнитный привод:></p>  <p>50 Определить какое устройство показано на рисунке <:гидропривод:></p>  <p>51 Определить какое устройство показано на рисунке <:пневмопривод:></p>


				 <p>52 Моделирование процессов это: 1 операций представляют собой описание взаимосвязанной совокупности процессов функционирования отдельных элементов объекта при реализации тех или иных функции объекта. #2/100% исследование производственных процессов путем создания моделей, отражающих структуру процессов, характеристики объектов и потоки информации. 3мысленно представленная или материально реализованная система, которая, отображая или воспроизводя объект исследования, способна замещать его так, что ее изучение дает нам необходимую информацию об этом объекте. 4система, которая отображая или воспроизводя объект исследования, способна замещать его.</p> <p>53 Экспертиза качества проекта это: 1 анализ проектов на различных стадиях проектирования с оформлением соответствующих документов. 2комплекс научно – технических и организационно – методических мероприятий по оценке выполнения в проектных документах и образцах машин требований технического задания. 3общая оценка экономической эффективности рассматриваемой машины по ее рабочему проекту. 4оценка соответствия технических решений, выполненных в проекте, современным достижениям науки и техники.</p> <p>54 Какой экспертизы проектов машин не существует: 1экспертизы качества проекта; 2эргономической экспертизы; 3экономической экспертизы; 4экспертизы условий эксплуатации машин.</p>
Автоматы и автоматическая линия	Знание	3 – ОТЗ 3 – ЗТЗ		<p>55 Производительность машины, вычисленная без учета потерь времени на вспомогательные операции <:технологическая:></p> <p>56 Производительность машины, характеризующая выпуск продукции в единицу времени на автоматическом оборудовании дискретного действия при условии его бесперебойной работы <:цикловая:></p> <p>57 Производительность машины, учитывающая внецикловые затраты времени <:фактическая:></p>

			<p>58 В какой последовательности рекомендуют осуществлять выбор объектов автоматизации: 1определяют технический уровень производства для всех отобранных процессов, устанавливают оптимальное значение уровня автоматизации, подбирают автоматические машины для исследуемых процессов, определяют экономическую эффективность автоматизации каждого объекта, разрабатывают технические требования на автоматизацию объектов в порядке их размещения в приоритетном ряду. 2определяют технический уровень производства для всех отобранных процессов, определяют экономическую эффективность автоматизации каждого объекта, разрабатывают технические требования на автоматизацию объектов в порядке их размещения в приоритетном ряду. 3устанавливают оптимальное значение уровня автоматизации, подбирают автоматические машины для исследуемых процессов, определяют экономическую эффективность автоматизации каждого объекта, разрабатывают технические требования на автоматизацию объектов в порядке их размещения в приоритетном ряду.</p> <p>59 Объекты управления это: 1технологические машины, транспортные средства, цеха, производственные участки, депо, заводы и энергетические системы, осуществляющие определенный технический процесс. 2последовательная смена состояний системы во времени с целью выполнения ее назначения. 3устройство, целенаправленно воздействующее на управляемый объект в соответствии с алгоритмом управления. 4действительные процессы, протекающие в системах.</p> <p>60 Для каждого варианта конструктивной схемы необходимо определить: 1звеньевость и уровень автоматизации; 2цикловую и фактическую производительности; 3надежность; 4уровень автоматизации на заданном участке.</p>
		<p>Умение</p> <p>3 – ОТЗ 3 – ЗТЗ</p>	<p>61 Свойство объекта выполнять заданные функции, сохраняя во времени значения установленных эксплуатационных показателей в заданных пределах это <:надежность:></p> <p>62 Техническая документация, утвержденная в установленном порядке, содержащая уточненные данные и детализированные проектные решения, программы и инструкции по решению задач, рабочие чертежи узлов машины это: <:рабочий проект:></p> <p>63 Документация, утвержденная в установленном порядке, она содержит общесистемные проектные решения, алгоритмы решения задач, а также оценку экономической эффективности автоматизации объекта и перечень мероприятий по подготовке объекта к внедрению это: <:технический проект:></p> <p>64 Объект автоматизации это: 1ручной труд, ручные орудия труда.</p>

				<p>2механизированные машины, машины с ручным приводом. 3машина, система машин, рабочее место специалиста или руководителя, производственный процесс или его составная часть. 4Механизированно-ручной инструмент.</p> <p>65 Техническое задание это: 1это техническая документация, утвержденная в установленном порядке, содержащая уточненные данные и детализированные проектные решения, программы и инструкции по решению задач, рабочие чертежи узлов машины. 2это документация, утвержденная в установленном порядке, она содержит общесистемные проектные решения, алгоритмы решения задач, а также оценку экономической эффективности автоматизации объекта и перечень мероприятий по подготовке объекта к внедрению. 3это постепенный переход от существующей технологии к автоматизированной со сдачей ее в опытную эксплуатацию. 4это документ, утвержденный в установленном порядке, он определяет цели, требования и основные исходные данные, необходимые для разработки автоматизированной технологии.</p> <p>66 Что понимают под структурой автоматических машин: 1структурная схема автомата. 2совокупность внутренних устойчивых связей между элементами системы, определяющая её основные свойства. 3системы машин автоматов, расставленных по ходу технологического процесса, связанных автоматическим транспортом. 4состав элементов и подсистем, из которых они состоят, с определенным характером взаимодействия</p>
		Умение	3 – ОТЗ 3 – ЗТЗ	<p>67 Определить какое устройство показано на рисунке <:эстакада:></p>  <p>68 Какое устройство имеет схематичное обозначение показанное на рисунке <:командоаппарат:></p>

					<p>69 Аппараты служащие для управления давлением, расходом и направлением потока рабочей среды путем частичного открытия рабочего проходного сечения это: <:регулирующие аппараты:></p> <p>70 Структурная схема автомата включает в себя: 1загрузочное устройство, технологическую машину, разгрузочное устройство, контрольно управляющее устройство. 2загрузочное устройство, технологическую машину, разгрузочное устройство. 3загрузочное устройство, технологическую машину, разгрузочное устройство, транспортное устройство, межоперационный накопитель. 4загрузочное устройство, технологическую машину, разгрузочное устройство, межоперационный накопитель.</p> <p>71 Структурная схема автоматической линии включает в себя: 1загрузочное устройство, технологическую машину, разгрузочное устройство, контрольно управляющее устройство. 2загрузочное устройство, технологическую машину, разгрузочное устройство. 3загрузочное устройство, технологическую машину, разгрузочное устройство, транспортное устройство, межоперационный накопитель. 4загрузочное устройство, технологическую машину, разгрузочное устройство, межоперационный накопитель.</p> <p>72 Чем рекомендуется руководствоваться при разработке конструктивных схем машины? 1перечнем технологических машин; 2объектом автоматизации; 3состоянием условий труда; 4структурной схемой автомата (автоматической линии).</p>
Системы автоматизации и производства и ремонта вагонов	Знание	3 – ОТЗ 3 – ЗТЗ		<p>73 САУ которые управляют всем процессом с центрального пульта управления от общей программы, а также отдельными циклами называются <:смешанные:></p> <p>74 Малогабаритная универсальная ЭВМ, в которой конструкция, состав внешних устройств и программное обеспечение ориентированны на работу с отдельным пользователем в диалоговом режиме это: <:ПЭВМ:></p> <p>75 Совокупность взаимосвязанных и распределенных по сравнительно небольшой территории вычислительных ресурсов, взаимодействие которых обеспечивается специальной системой передачи данных это: <:локальная вычислительная сеть:></p>	

				<p>76 Математические модели автоматов это: 1уравнения, связывающие производительность машины или производительность труда с конструктивными, структурными и другими показателями машин или технологических процессов. 2представляют собой описание взаимосвязанной совокупности процессов функционирования отдельных элементов объекта при реализации тех или иных функции объекта. 3система, которая отображая или воспроизводя объект исследования, способна замещать его. 4система, которая отображая или воспроизводя объект исследования, не способна замещать его.</p> <p>77 Экспертиза конкурентоспособности это: 1рассмотрение какого-нибудь вопроса экспертами для дачи заключения. 2комплекс научно – технических и организационно – методических мероприятий по оценке выполнения в проектных документах и образцах машин требований технического задания. 3общая оценка экономической эффективности рассматриваемой машины по ее рабочему проекту. 4оценка соответствия технических решений, выполненных в проекте, современным достижениям науки и техники.</p> <p>78 Эргономическая экспертиза это: 1рассмотрение какого-нибудь вопроса экспертами для дачи заключения. 2комплекс научно – технических и организационно – методических мероприятий по оценке выполнения в проектных документах и образцах машин требований технического задания. 3общая оценка экономической эффективности рассматриваемой машины по ее рабочему проекту. 4оценка соответствия технических решений, выполненных в проекте, современным достижениям науки и техники.</p>
		Умение	3 – ОТЗ 3 – ЗТЗ	<p>79 Система, объединяющая возможности ПЭВМ с базой профессиональных знаний в определенной области это: <:автоматизированная экспертная система:></p> <p>80 Какое устройство имеет схематичное обозначение показанное на рисунке <:реле времени:></p>  <p>1К2</p> <p>81 Исследование специалистом (экспертом) каких-либо вопросов, решение которых требует познаний в соответствующей области это:.<:экспертиза:></p> <p>82 С какими опасностями сопряжено выполнение операций сварки и наплавки: 1поражения человека электростатическим электричеством; 2поражение глаз и кожного покрова стружкой и пылью токсичных металлов;</p>

			<p>3 поражение лучами электрической дуги глаз и незащищенных поверхностей кожи; 4с наличием паров жидкостей, содержащих вредные вещества, повышенной влажности, грязи,пыли;</p> <p>83 В какой последовательности создается проект АСУ ТП? 1Формирование исходных требований к АСУ, разработка ТЗ, разработка технического проекта, разработка рабочей документации, разработка эксплуатационной документации, ввод системы в эксплуатацию. 2Формирование исходных требований к АСУ, разработка ТЗ, разработка технического проекта, разработка рабочей и приемочной документации. 3Формирование исходных требований к АСУ, разработка ТЗ, разработка технического проекта, разработка рабочей документации. 4Формирование исходных требований к АСУ, разработка ТЗ, разработка технического проекта, разработка рабочей документации, ввод системы в эксплуатацию.</p> <p>84 Основные этапы работы экспертной системы (алгоритм решения задачи): 1первичная сортировка информации; сопоставление информации с эталонными описаниями; запрос дополнительной информации при неполном описании; этап диагностики; этап принятия оптимального решения. 2первичная сортировка информации; этап диагностики; этап принятия оптимального решения. 3первичная сортировка информации; сопоставление информации с эталонными описаниями; запрос дополнительной информации при неполном описании; этап принятия оптимального решения.</p>
		<p>Действие</p> <p>3 – ОТЗ 3 – ЗТЗ</p>	<p>80 Какое устройство имеет схематичное обозначение показанное на рисунке <:контакт командоаппарата:></p>  <p>86 База знаний в определенной области, список правил или логических связей, характерных для этой базы знаний, инструмент для построения новых правил в этой области это: <:экспертная система:></p> <p>87 Последовательность команд, обеспечивающих заданное функционирование (включение и отключение) рабочих органов машины это <:алгоритм управления:></p> <p>88 С какими опасностями сопряжено выполнение операций механической обработки: 1поражения человека электростатическим электричеством; 2поражение глаз и кожного покрова стружкой и пылью токсичных металлов; 3поражение лучами электрической дуги глаз и незащищенных поверхностей кожи; 4с наличием паров жидкостей, содержащих вредные вещества, повышенной влажности, грязи, пыли;</p> <p>89 Системы автоматического управления (САУ) по принципу управления бывают:</p>

			<p>1 централизованные, децентрализованные, смешанные.</p> <p>2 разомкнутые, замкнутые, системы с цепью компенсации.</p> <p>3 обыкновенные, адаптивные.</p> <p>4 стабилизирующие, программные, следящие, самонастраивающиеся.</p> <p>90 Под системой автоматического управления (САУ) понимают</p> <p>1 технологические машины, транспортные средства, цеха, производственные участки, депо, заводы и энергетические системы, осуществляющие определенный технический процесс.</p> <p>2 совокупность связанных друг с другом объекта управления (ОУ) и управляющего устройства (УУ), действующих как одно целое без непосредственного участия человека и обуславливающих ее функционирование.</p> <p>3 устройство, целенаправленно воздействующее на управляемый объект в соответствии с алгоритмом управления.</p> <p>4 систему, в которой решения об управляющих воздействиях принимают люди, а автоматическое устройство используется только для сбора, обработки и представления информации о задачах и результатах управления.</p>
		Итого	<p>45 – ОТЗ</p> <p>45 – ЗТЗ</p>

Ключ к ФТЗ: правильные ответы тестовых заданий закрытого типа выделены **жирным начертанием шрифта**, правильные ответы на вопросы открытого типа <:ограничены специальными символами:>.

Комплект ФТЗ хранится в электронной информационно-образовательной среде ЗаБИЖТ ИрГУПС и обучающийся имеет возможность ознакомиться с ним.

3.3 Типовые задания для выполнения курсовой работы

Типовое задание для выполнения курсовой работы выложено в электронной информационно-образовательной среде ЗаБИЖТ ИрГУПС, доступной обучающемуся через его личный кабинет.

Ниже приведен образец типового задания для выполнения курсовой работы, предусмотренной рабочей программой дисциплины.

Образец типового задания для выполнения курсовой работы

В процессе выполнения курсовой работы осуществляется анализ производства, подлежащего автоматизации; ведутся расчет, конструирование и выбор необходимого технологического оборудования и исполнительных элементов; разрабатываются силовые схемы питания и схемы систем автоматического управления и регулирования; рассчитывается экономический эффект от принимаемых решений.

Пояснительная записка должна содержать титульный лист и бланк задания (Приложение 3 методических указаний) и включать следующие разделы:

1. Содержание.
2. Введение. Во введении необходимо указать цель проекта, его задачи; обосновать актуальность автоматизации заданной операции; указать, какие источники информации учтены при исследовании заданной операции.
3. Анализ производственных процессов, принципов и средств управления:
 - анализ производственного участка (цеха);
 - оценка уровня автоматизации производства на заданном участке;
 - оценка состояний условий труда.
4. Разработка конструктивной схемы машины:
 - выбор привода;
 - выбор конструкции установки и построение структурной схемы;
 - определение уровня автоматизации машины и основных параметров механизмов машины.
5. Расчет основных параметров машины:
 - расчет и выбор рабочих органов (силовых головок);
 - расчет и выбор приводов;
 - расчет и выбор передаточных механизмов;
 - расчет геометрических характеристик несущих элементов машины;
 - расчет цикловой и фактической производительностей машины.
6. Составление алгоритма функционирования:
 - функциональная блок-схема САУ;
 - алгоритм управления машиной;
 - выбор аппаратов управления.
7. Разработка и описание схем управления:
 - схемы управления работой электродвигателя;
 - схемы управления работой пневмо- и гидроцилиндров;
 - схемы управления производственным процессом;
 - циклограмма автоматической линии.
8. Оценка надежности автоматического устройства и оценка экономической эффективности его внедрения:
 - расчет надежности машины;
 - оценка экономической эффективности автоматической установки.
9. Разработка технических требований на автоматизацию смежных операций (индивидуальное задание).
10. Заключение.

11. Список использованной литературы (ссылки в тексте на указанную литературу обязательны).

Графические материалы проекта выполняются в формате А4 или А3:

ЛИСТ 1. Схема производственного участка (цеха).

ЛИСТ 2. Конструктивная схема машины.

ЛИСТ 3. Принципиальная схема САУ.

ЛИСТ 4. Циклограмма автоматической линии.

3.4 Типовые вопросы для защиты курсовой работы

Типовые вопросы для защиты курсовой работы выложены в электронной информационно-образовательной среде ЗаБИЖТ ИрГУПС, доступной обучающемуся через его личный кабинет.

Ниже приведен примерный перечень вопросов для защиты курсовой работы.

Примерный перечень вопросов для защиты курсовой работы

1. Механизация технологического процесса. Автоматизация технологического процесса.

2. Механизированная машина и автоматизированная машина.

3. Целесообразность перехода от механизированного производства к автоматизированному.

4. Комплекс задач, требующих решения при автоматизации любого производственного процесса: экономическая, социальная и техническая.

5. Классификация типовых машин по звенности. Классификация автоматических машин по звенности.

6. Методы оценки уровня автоматизации труда, машин и производства. Методы оценки технического уровня производства.

7. Объекты автоматизации при изготовлении и ремонте вагонов. Методы и критерии выбора объектов автоматизации.

8. Структурные схемы автоматических машин и автоматических линий. Структурная схема автомата. Структурная схема автоматической линии.

9. Структурные варианты связей между станками.

10. Производительность машин. Технологическая производительность. Цикловая производительность. Фактическая производительность.

11. Правила проектирования автоматизированных машин и процессов. Этапы проектирования автоматических машин.

12. Классификация автоматических систем. Разомкнутые системы автоматического управления. Замкнутые системы автоматического управления. Системы с цепью компенсации.

3.5 Типовые разноуровневые задачи

Разноуровневые задачи выложены в электронной информационно-образовательной среде ЗаБИЖТ ИрГУПС, доступной обучающемуся через его личный кабинет.

Ниже приведен образец разноуровневой задачи по теме, предусмотренной рабочей программой дисциплины.

Образец разноуровневой задачи

Задание 1. Начертить структурную схему автомата и обозначить все его функциональные блоки, определить их назначение применительно к заданию.

Задание 2. Разработать таблицы вариантов набора механизмов машины, их приводов и видов управления (звенности).

3.6 Перечень теоретических вопросов к зачету (для оценки знаний)

Раздел 1. Основные понятия, термины и определения. Классификация объектов автоматизации. Системы автоматического управления.

1. Сущность, принципы и проблемы автоматизации производства. Механизация технологического процесса. Автоматизация технологического процесса.
2. Классификация типовых машин по звенности. Классификация автоматических машин по звенности.
3. Методы оценки уровня автоматизации труда, машин и производства. Методы оценки технического уровня производства.
4. Современные технологии и их влияние на возможности автоматизации производственных процессов.
5. Объекты автоматизации при изготовлении и ремонте вагонов. Типовые управляемые объекты. Методы и критерии выбора объектов автоматизации.
6. Структурные схемы автоматических машин и автоматических линий. Структурная схема автомата. Структурная схема автоматической линии. Структурные варианты связей между станками.
7. Производительность машин. Технологическая производительность. Цикловая производительность. Фактическая производительность.
8. Правила проектирования автоматизированных машин и процессов. Этапы проектирования автоматических машин.
9. Технические требования на автоматические машины. Методы экспертизы проектов машин.

Раздел 2. Автоматы и автоматические линии. Системы автоматизации производства и ремонта вагонов.

10. Классификация автоматических систем. Разомкнутые системы автоматического управления. Замкнутые системы автоматического управления.
11. Системы управления отдельными циклами машин. Их особенности и классификация.
Системы с цепью компенсации и комбинированные системы.
12. Автоматизированное рабочее место: термины, понятия, классификация.
13. Автоматизированные экспертные системы.
14. Принципы разработки прикладного программного обеспечения. Теоретические основы принятия решений.
15. Описание типовых модулей (элементов) машин (оси, валы, подшипники, муфты, передачи).
16. Силовые головки машин (мочная, сварочная, шлифовальная, сверлильная).
17. Конвейеры (роликовый, тележечный, шагающий, ленточный, пластинчатый).
18. Подъемные устройства. Трансбордеры. Элеваторы.
19. Кантователи. Поворотные механизмы.
20. Электрический привод. Электромеханический привод. Электромагнитный привод.
21. Пневматический и гидравлический приводы.
22. Исполнительные устройства, направляющие и регулирующие аппараты.
23. Основные требования к электрическим схемам и условные графические изображения отдельных элементов электросхем.
24. Аппараты управления (реле, датчики).

25. Общие понятия о моделировании процессов. Физические модели. Математические модели. Методы решения математических моделей.

3.7 Типовое (ые) практическое (ие) задание (я) к зачету (для оценки умений, навыков и (или) опыта деятельности)

Распределение практических заданий к зачету находится в закрытом для обучающихся доступе. Разработанный комплект типовых практических заданий к зачету не выставляется в электронную информационно-образовательную среду ЗаБИЖТ ИрГУПС, а хранится на кафедре-разработчике в составе ФОС по дисциплине.

Ниже приведен образец типового (ых) практического (их) задания (й) к зачету.

Образец типового (ых) практического (их) задания (й) к зачету

1. Выполнить описание силовой головки машины (мочная, сварочная, шлифовальная, сверлильная) и произвести необходимые расчеты.
2. Выполнить расчет параметров приводов (электрический привод, электромеханический привод, электромагнитный привод, пневматический и гидравлический приводы).
3. Произвести расчет характеристик передаточных механизмов (зубчатые, конические, цепные и ременные передачи, редукторы, барабаны, блоки).
4. Произвести расчет геометрических характеристик несущих элементов (корпуса цилиндров, их днища, тросы, барабаны, рычаги, стержни и др.).

4 Методические материалы, определяющие процедуру оценивания знаний, умений, навыков и (или) опыта деятельности, характеризующих этапы формирования компетенций

В таблице приведены описания процедур проведения контрольно-оценочных мероприятий и процедур оценивания результатов обучения с помощью оценочных средств в соответствии с рабочей программой дисциплины.

Наименование оценочного средства	Описания процедуры проведения контрольно-оценочного мероприятия и процедуры оценивания результатов обучения
Защита лабораторной работы	После выполнения лабораторной работы обучающимся выдаются вопросы для подготовки к ее устной защите. В конце занятия или в начале следующего лабораторного занятия преподаватель в устной форме проводит собеседование с обучающимися по выданным вопросам. Результаты защиты сразу же доводятся до обучающегося
Тест	Тестирование проводится по результатам освоения разделов дисциплины во время практических занятий. Во время проведения тестирования пользоваться учебниками, справочниками, конспектами лекций, тетрадями для практических занятий не разрешено. Преподаватель на практическом занятии, предшествующем занятию проведения теста, доводит до обучающихся: темы, количество заданий в тесте, время выполнения. Результаты тестирования видны обучающемуся на компьютере сразу после прохождения теста.
Выполнение курсовой работы	Ход выполнения разделов курсовой работы в рамках текущего контроля оценивается преподавателем исходя из объемов выполненных работ в соответствие со шкалами оценивания. Преподаватель информирует обучающихся о результатах оценивания выполнения курсовой работы сразу после контрольно-оценочного мероприятия
Разноуровневые задачи	Выполнение разноуровневых задач, предусмотренных рабочей программой дисциплины, проводятся во время практических занятий. Во время выполнения заданий разрешается пользоваться учебниками, справочниками, конспектами лекций, тетрадями для практических занятий
Защита курсовой работы	Защита курсовой работы проходит в установленный расписанием день. В ходе защиты курсовой работы обучающийся делает доклад протяженностью 5 – 7 минут. Преподаватель ставит окончательную оценку за курсовой работы после завершения защиты, учитывая уровень его защиты

Для организации и проведения промежуточной аттестации составляются типовые контрольные задания или иные материалы, необходимые для оценки знаний, умений, навыков и (или) опыта деятельности, характеризующих этапы формирования компетенций в процессе освоения образовательной программы.

Перечень теоретических вопросов и типовые практические задания разного уровня сложности для проведения промежуточной аттестации обучающиеся получают в начале семестра через электронную информационно-образовательную среду ЗаБИЖТ ИрГУПС (личный кабинет обучающегося).

Описание процедур проведения промежуточной аттестации в форме зачета и оценивания результатов обучения

При проведении промежуточной аттестации в форме зачета преподаватель может воспользоваться результатами текущего контроля успеваемости в течение семестра. С целью использования результатов текущего контроля успеваемости, преподаватель подсчитывает среднюю оценку уровня сформированности компетенций обучающегося (сумма оценок, полученных обучающимся, делится на число оценок).

Шкала и критерии оценивания уровня сформированности компетенций в результате изучения дисциплины при проведении промежуточной аттестации в форме зачета по результатам текущего контроля (без дополнительного аттестационного испытания)

Средняя оценка уровня сформированности компетенций по результатам текущего контроля	Шкала оценивания
Оценка не менее 3,0 и нет ни одной неудовлетворительной оценки по текущему контролю	«зачтено»
Оценка менее 3,0 или получена хотя бы одна неудовлетворительная оценка по текущему контролю	«не зачтено»

Если оценка уровня сформированности компетенций обучающегося не соответствует критериям получения зачета без дополнительного аттестационного испытания, то промежуточная аттестация проводится по перечню теоретических вопросов и типовых практических задач или в форме компьютерного тестирования. Промежуточная аттестация в форме зачета с проведением аттестационного испытания проходит на последнем занятии по дисциплине.

При проведении промежуточной аттестации в форме компьютерного тестирования вариант тестового задания формируется из ФТЗ по дисциплине случайным образом, но с условием: 50 % заданий должны быть заданиями открытого типа и 50 % заданий – закрытого типа.