

**Забайкальский институт железнодорожного транспорта -**  
филиал Федерального государственного бюджетного образовательного учреждения  
высшего образования «Иркутский государственный университет путей сообщения»  
(ЗабИЖТ ИрГУПС)

УТВЕРЖДЕНА  
приказом ректора  
от «02» июня 2023г. № 425-1

## **Б1.В.ДВ.06.01 Пассажирские электровозы и моторвагонный подвижной состав**

### **рабочая программа дисциплины**

Специальность - 23.05.03 Подвижной состав железных  
дорог Специализация - Электрический транспорт  
железных дорог Квалификация выпускника - инженер  
путей сообщения

Форма и срок обучения - очная форма, 5 лет обучения; заочная форма, 6 лет обучения

Кафедра-разработчик программы - Подвижной состав железных дорог

Общая трудоемкость в з.е. – 3

Формы промежуточной аттестации в семестре/на

Часов по учебному плану (УП) – 108

курсе

очная форма обучения: зачет 4 семестр

В том числе в форме практической  
подготовки (ПП) – 16/4 (очная/заочная)

заочная форма обучения: зачет 3 курс

#### **Очная форма обучения \_\_\_\_\_ Распределение часов дисциплины в семестре**

Семестр	4	Итого
Число недель в семестре	17	
Вид занятий	Часов по УП	Часов по УП
Аудиторная контактная работа по видам учебных занятий/ в т.ч. в форме ПП*	51/16	51/16
- лекции	17	17
- практические (семинарские)	34/16	34/16
Самостоятельная работа	57	57
Зачет		
Итого	108	108

#### **Заочная форма обучения \_\_\_\_\_ Распределение часов дисциплины на курсе**

Курс	3	Итого
Вид занятий	Часов по УП	Часов по УП
Аудиторная контактная работа по видам учебных занятий/ в т.ч. в форме ПП*	12/4	12/4
- лекции	4	4
- практические (семинарские)	8/4	8/4
Самостоятельная работа	92	92
Зачет	4	4
Итого	108	108

УП - учебный план.

\* В форме ПП - в форме практической подготовки.

ЧИТА

Электронный документ выгружен из ЕИС ФГБОУ ВО ИрГУПС и соответствует оригиналу

Подписант ФГБОУ ВО ИрГУПС Трофимов Ю.А.

00920FD815CE68F8C4CA795540563D259C с 07.02.2024 05:46 по 02.05.2025 05:46 GMT+03:00

Подпись соответствует файлу документа



Рабочая программа дисциплины разработана в соответствии с Федеральным государственным образовательным стандартом высшего образования – специалитет по специальности 23.05.03 Подвижной состав железных дорог, утвержденным приказом Министерства образования и науки Российской Федерации от 27.03.2018 г. № 215.

Программу составил:

к.т.н., доцент

В.В.Степанов

Рабочая программа рассмотрена и одобрена для использования в учебном процессе на заседании кафедры «Подвижной состав железных дорог», протокол от «15» мая 2023 г. № 10.

Зав. кафедрой, к.т.н., доцент

Т.В. Иванова

<b>1 ЦЕЛИ И ЗАДАЧИ ДИСЦИПЛИНЫ</b>	
<b>1.1 Цели преподавания дисциплины</b>	
1	изучение технологий обслуживания и ремонта пассажирских электровозов и моторвагонного подвижного состава
2	изучение, проектирование, компоновка и расчёт совокупности устройств предназначенных для изменения режимов работы пассажирских электровозов и моторвагонного подвижного состава его тяговых, скоростных и тормозных характеристик
3	изучение методов решения инженерных задач при проектировании, компоновке, эксплуатации и техническом обслуживании силовых цепей пассажирских электровозов и моторвагонного подвижного состава
<b>1.2 Задачи дисциплины</b>	
1	ознакомление обучающихся с историей развития пассажирских электровозов и моторвагонного подвижного состава
2	ознакомление обучающихся с механической и электрической частями пассажирских электровозов и моторвагонного подвижного состава и принципиальное их отличие
3	ознакомление обучающихся с силовыми цепями пассажирских электровозов и моторвагонного подвижного состава на базе коллекторного и бесколлекторного тягового привода
4	овладение методикой проектировки, компоновки и расчёта совокупности устройств предназначенных для изменения режимов работы пассажирских электровозов и моторвагонного подвижного состава его тяговых, скоростных и тормозных характеристик, принципов работы преобразователей тока и их электромагнитных процессов
<b>1.3 Цель воспитания и задачи воспитательной работы в рамках дисциплины</b>	
Профессионально-трудовое воспитание обучающихся	
<p>Цель профессионально-трудового воспитания – формирование у обучающихся осознанной профессиональной ориентации, понимания общественного смысла труда и значимости его для себя лично, ответственного, сознательного и творческого отношения к будущей деятельности, профессиональной этики, способности предвидеть изменения, которые могут возникнуть в профессиональной деятельности, и умению работать в изменённых, вновь созданных условиях труда.</p> <p>Цель достигается по мере решения в единстве следующих задач:</p> <ul style="list-style-type: none"> <li>– формирование сознательного отношения к выбранной профессии;</li> <li>– воспитание чести, гордости, любви к профессии, сознательного отношения к профессиональному долгу, понимаемому как личная ответственность и обязанность;</li> <li>– формирование психологии профессионала;</li> <li>– формирование профессиональной культуры, этики профессионального общения;</li> <li>– формирование социальной компетентности и другие задачи, связанные с имиджем профессии и авторитетом транспортной отрасли</li> </ul>	
Научно-образовательное воспитание обучающихся	
<p>Цель научно-образовательного воспитания – создание условий для реализации научно-образовательного потенциала обучающихся в форме наставничества, тьюторства, научного творчества.</p> <p>Цель достигается по мере решения в единстве следующих задач:</p> <ul style="list-style-type: none"> <li>– формирование системного и критического мышления, мотивации к обучению, развитие интереса к творческой научной деятельности;</li> <li>– создание в студенческой среде атмосферы взаимной требовательности к овладению знаниями, умениями и навыками;</li> <li>– популяризация научных знаний среди обучающихся;</li> <li>– содействие повышению привлекательности науки, поддержка научно-технического творчества;</li> <li>– создание условий для получения обучающимися достоверной информации о передовых достижениях и открытиях мировой и отечественной науки, повышения заинтересованности в научных познаниях об устройстве мира и общества;</li> <li>– совершенствование организации и планирования самостоятельной работы обучающихся как образовательной технологии формирования будущего специалиста путем индивидуальной познавательной и исследовательской деятельности</li> </ul>	

<b>2 МЕСТО ДИСЦИПЛИНЫ В СТРУКТУРЕ ОПОП</b>	
Блок/часть ОПОП	Блок 1. Дисциплины / Часть, формируемая участниками образовательных отношений
<b>2.1 Требования к предварительной подготовке обучающегося</b>	
1	Б1.04 Безопасность жизнедеятельности.
<b>2.2 Дисциплины и практики, для которых изучение данной дисциплины необходимо как предшествующее</b>	
1	Б1.0.18 Правовое обеспечение профессиональной деятельности

2	Б1.О.19 Метрология, стандартизация и сертификация
3	Б1.О.23 Транспортная безопасность
4	Б1.О.40 Система менеджмента качества
5	Б2.О.01(У) Учебно-ознакомительная практика
6	Б2.О.05(Пд) Производственная - преддипломная практика
7	Б3.02(Д) Защита выпускной квалификационной работы

### 3 ПЛАНИРУЕМЫЕ РЕЗУЛЬТАТЫ ОБУЧЕНИЯ ПО ДИСЦИПЛИНЕ, СООТНЕСЕННЫЕ С ТРЕБОВАНИЯМИ К РЕЗУЛЬТАТАМ ОСВОЕНИЯ ОБРАЗОВАТЕЛЬНОЙ ПРОГРАММЫ

Код и наименование компетенции	Код и наименование индикатора достижения компетенции	Планируемые результаты обучения
ПК-4 Способен демонстрировать знания и умения в области устройства, эксплуатации, ремонта деталей и узлов электроподвижного состава, проводить анализ особенностей работы и причин отказов в зависимости от режимов и условий эксплуатации, владеть методами испытаний и технической диагностики, а также контролировать количественные и качественные показатели использования электроподвижного состава	ПК-4.5 Демонстрирует знания этапов развития, общей конструкции, особенностей работы грузового и пассажирского электрического транспорта железных дорог	<b>Знать:</b> историю развития пассажирских электровозов и моторвагонного подвижного состава; механическую и электрическую часть пассажирских электровозов и моторвагонного подвижного состава и принципиальное их отличие; тяговые, скоростные, тормозные и токовые характеристики пассажирских электровозов и моторвагонного подвижного состава; технологии обслуживания и ремонта пассажирских электровозов и моторвагонного подвижного состава; тенденции и перспективы развития пассажирских электровозов и моторвагонного подвижного состава
		<b>Уметь:</b> отличать пассажирские электровозы от моторвагонного подвижного состава; производить проектировку и компоновку силовых схем пассажирских электровозов и моторвагонного подвижного состава; организовывать рациональную эксплуатацию пассажирских электровозов и моторвагонного подвижного состава с использованием современных технологий и передового опыта
		<b>Владеть:</b> методами расчета параметров силовых цепей пассажирских электровозов и моторвагонного подвижного состава; навыками разработки алгоритмов управления пассажирских электровозов и моторвагонного подвижного состава в режимах тяги и рекуперативного торможения

### 4 СТРУКТУРА И СОДЕРЖАНИЕ ДИСЦИПЛИНЫ

Код	Наименование разделов, тем и видов работы	Очная форма					Заочная форма				*Код индикатора достижения компетенции	
		Семестр	Часы				Курс/сессия	Часы				
			Лек	Пр	Лаб	СР		Лек	Пр	Лаб		СР
1.0	Раздел 1 История развития и классификация пассажирских электровозов и моторвагонного подвижного состава	4	5	12/6		18	3/ зимняя	2	4/2		24	ПК-4.5
1.1	Лекция № 1. История развития пассажирских электровозов и моторвагонного подвижного состава.	4	1				3/ зимняя					ПК-4.5
1.2	Практ. раб. №1 Электровоз ЭП1	4		4/2		2	3/ зимняя					ПК-4.5
1.3	Проработка лекционного материала	4				4	3/ зимняя				8	ПК-4.5
1.4	Лекция №2. Механическая часть пассажирских электровозов и моторвагонного подвижного состава	4	2				3/ зимняя	2				ПК-4.5
1.5	Практ. раб. №2 Электровоз ЭП1	4		4/2		2	3/ зимняя		2/2			ПК-4.5
1.6	Проработка лекционного материала	4				4	3/ зимняя				8	ПК-4.5

1.7	Лекция №3. Электрическая часть пассажирских электровозов и моторвагонного подвижного состава.	4	2				3/ зимняя					ПК-4.5
1.8	Практ. раб. № 3 Электровоз ЭП1М	4		4/2		2	3/ зимняя		2			ПК-4.5
1.9	Проработка лекционного материала	4				4	3/ зимняя				8	ПК-4.5
<b>2</b>	<b>Раздел 2. Технические характеристики и проектирование пассажирских</b>	<b>4</b>	<b>6</b>	<b>12/6</b>		<b>18</b>	<b>3/ зимняя</b>	<b>2</b>	<b>2/2</b>		<b>24</b>	ПК-4.5
2.1	Лекция №4. Проектировка и компоновка силовых цепей пассажирских электровозов и	4	2				3/ зимняя	2				ПК-4.5
2.2	Практ. раб. № 4 Электровоз ЭП20	4		4/2		2	3/ зимняя		2/2			ПК-4.5
2.3	Проработка лекционного материала	4				4	3/ зимняя				8	ПК-4.5
2.4	Лекция №5. Тяговые, скоростные, тормозные и токовые характеристики пассажирских	4	2				3/ зимняя					ПК-4.5
2.5	Практ. раб. № 5 Электровоз ЭП2К	4		4/2		2	3/ зимняя					ПК-4.5
2.6	Проработка лекционного материала	4				4	3/ зимняя				8	ПК-4.5
2.7	Лекция №6. Технологии обслуживания и ремонта пассажирских электровозов и	4	2				3/ зимняя					ПК-4.5
2.8	Практ. раб. № 6 Электропоезд ЭД4МК	4		4/2		2	3/ зимняя					ПК-4.5
2.9	Проработка лекционного материала	4				4	3/ зимняя				8	ПК-4.5
<b>3</b>	<b>Раздел 3 Тенденции и перспективы развития пассажирских электровозов и</b>	<b>4</b>	<b>6</b>	<b>10/4</b>		<b>21</b>	<b>3/ зимняя</b>	<b>2</b>			<b>24</b>	ПК-4.5
3.1	Лекция №7. Высокоскоростные электропоезда	4	2				3/ зимняя					ПК-4.5
3.2	Практ. раб. № 7 Электропоезд ЭВС1 «Сапсан»	4		4/2		3	3/ зимняя					ПК-4.5
3.3	Проработка лекционного материала	4				4	3/ зимняя				8	ПК-4.5
3.4	Лекция №8. Моторвагонный подвижной состав метрополитена	4	2				3/ зимняя					ПК-4.5
3.5	Практ. раб. № 8 Электропоезд 81-740.1 «Русич»	4		4/2		3	3/ зимняя		2			ПК-4.5
3.6	Проработка лекционного материала	4				4	3/ зимняя				8	ПК-4.5
3.7	Лекция №9. Перспективные направления развития пассажирского электротранспорта	4	2				3/ зимняя					ПК-4.5
3.8	Практ. раб. № 8 Электропоезд 81-740.1 «Русич»	4		2		3	3/ зимняя					ПК-4.5
3.9	Проработка лекционного материала	4				4	3/ зимняя				8	ПК-4.5
4	Написание контрольной работы	4					3/ зимняя				20	ПК-4.5
5	Форма промежуточной аттестации - зачет	4					3/ зимняя		4			ПК-4.5

\* Код индикатора достижения компетенции проставляется или для всего раздела, или для каждой темы, или для каждого вида работы.

Примечание. В разделе через косую черту указываются часы, реализуемые в форме практической подготовки.

## 5 ФОНД ОЦЕНОЧНЫХ СРЕДСТВ ДЛЯ ПРОВЕДЕНИЯ ТЕКУЩЕГО КОНТРОЛЯ УСПЕВАЕМОСТИ И ПРОМЕЖУТОЧНОЙ АТТЕСТАЦИИ ОБУЧАЮЩИХСЯ ПО ДИСЦИПЛИНЕ

Фонд оценочных средств для проведения текущего контроля успеваемости и промежуточной аттестации по дисциплине оформлен в виде приложения № 1 к рабочей программе дисциплины и размещен в электронной информационно-образовательной среде Института, доступной обучающемуся через его личный кабинет

## 6 УЧЕБНО-МЕТОДИЧЕСКОЕ И ИНФОРМАЦИОННОЕ ОБЕСПЕЧЕНИЕ ДИСЦИПЛИНЫ

### 6.1 Учебная литература

#### 6.1.1 Основная литература

	Библиографическое описание	Кол-во экз. в библиотеке/ онлайн
6.1.1.1	Ермишкин, И.А. Конструкция электроподвижного состава : учебное пособие / И. А. Ермишкин. — Москва : ФГБОУ «Учебно-методический центр по образованию на железнодорожном транспорте», 2015. — 376 с. — 978-5-89035-808-0. — Текст : электронный // УМЦ ЖДТ : электронная библиотека. — URL: <a href="https://umczt.ru/books/1200/2462/">https://umczt.ru/books/1200/2462/</a> (дата обращения 23.04.2024).	онлайн
6.1.1.2	Руднев, В.С. История развития локомотивов : учебное пособие / В. С. Руднев. — Москва : ФГБУ ДПО «Учебно-методический центр по образованию на железнодорожном транспорте», 2019. — 223 с. — 978-5-907055-66-7. — Текст : электронный // УМЦ ЖДТ : электронная библиотека. — URL: <a href="https://umczt.ru/books/1200/230292/">https://umczt.ru/books/1200/230292/</a> (дата обращения 23.04.2024).	онлайн
6.1.1.3	Киселёв, И.П. Высокоскоростной железнодорожный транспорт. Общий курс. Том 1 : учебное пособие / И. П. Киселёв, Л. С. Блажко, А. Т. Бурков. — Москва : ФГБУ ДПО «Учебно-методический центр по образованию на железнодорожном транспорте», 2018. — 428 с. — 978-5-907055-06-3. — Текст : электронный // УМЦ ЖДТ : электронная библиотека. — URL: <a href="https://umczt.ru/books/1202/234343/">https://umczt.ru/books/1202/234343/</a> (дата обращения 23.04.2024).	
<b>6.1.2 Дополнительная литература</b>		
	Библиографическое описание	Кол-во экз. в библиотеке/ онлайн
6.1.2.1	Пегов, Д.В. Устройство и эксплуатация высокоскоростного наземного транспорта : учебное пособие / Д. В. Пегов, А. М. Евстафьев, А. С. Мазнев. — Москва : ФГБОУ «Учебно-методический центр по образованию на железнодорожном транспорте», 2014. — 267 с. — 978-5-89035-722-9. — Текст : электронный // УМЦ ЖДТ : электронная библиотека. — URL: <a href="https://umczt.ru/books/1211/225926/">https://umczt.ru/books/1211/225926/</a> (дата обращения 23.04.2024).	онлайн
6.1.2.2	Пазойский, Ю.О. Пассажирский комплекс высокоскоростных магистралей : учебное пособие / Ю. О. Пазойский, А. А. Сидраков. — Москва : ФГБУ ДПО «Учебно-методический центр по образованию на железнодорожном транспорте», 2019. — 139 с. — 978-5-907055-58-2. — Текст : электронный // УМЦ ЖДТ : электронная библиотека. — URL: <a href="https://umczt.ru/books/1211/230290/">https://umczt.ru/books/1211/230290/</a> (дата обращения 23.04.2024).	онлайн
6.1.2.3	Соломатин, А.В. Электрическое оборудование тягового подвижного состава железных дорог : учебное пособие / А. В. Соломатин. — Москва : ФГБУ ДПО «Учебно методический центр по образованию на железнодорожном транспорте», 2021. — 216 с. — 978-5-907206-76-2. — Текст : электронный // УМЦ ЖДТ : электронная библиотека. — URL:	онлайн

	<a href="https://umcزدt.ru/books/1200/251706/">https://umcزدt.ru/books/1200/251706/</a> (дата обращения 23.04.2024).	
<b>6.1.3 Учебно-методические разработки (в т. ч. для самостоятельной работы обучающихся)</b>		
	Библиографическое описание	Кол-во экз. в библиотеке/онлайн/ЭИОС
6.1.3.1		онлайн
6.1.3.2		онлайн
6.1.3.3		онлайн
<b>6.2 Ресурсы информационно-телекоммуникационной сети «Интернет»</b>		
6.2.1	АСУ Библиотека ЗаБИЖТ <a href="http://zabizht.ru">http://zabizht.ru</a>	
6.2.2	Электронная библиотека Учебно-методического центра по образованию на железнодорожном транспорте <a href="https://umcزدt.ru/books/">https://umcزدt.ru/books/</a>	
<b>6.3 Программное обеспечение и информационные справочные системы</b>		
<b>6.3.1 Базовое программное обеспечение</b>		
6.3.1.1	Microsoft Windows 7 Professional, лицензия № 49156201, государственный контракт от 03.10.2011 г. № 139/53-ОАЭ-11	
6.3.1.2	Microsoft Office 2007 Standard, лицензия № 45777622, государственный контракт от 10.08.2009 г. № 64/17-ОА-09; Microsoft Office 2007 Standard, лицензия № 44718393, государственный контракт от 18.10.2008 г. № 92/32А-08	
6.3.1.3	Яндекс. Браузер. Прикладное программное обеспечение общего назначения, Офисные приложения, лицензия – свободно распространяемое программное обеспечение по лицензии BSD License	
6.3.1.4	АСУ «Библиотека», свидетельство о государственной регистрации программы для ЭВМ № 2009611107, зарегистрировано в Реестре программ для ЭВМ 19.02.2009	
6.3.1.5	БД АСУ «Библиотека», свидетельство о государственной регистрации программы для ЭВМ № 2009620102, зарегистрировано в Реестре программ для ЭВМ 27.02.2009	
<b>6.3.2 Специализированное программное обеспечение</b>		
6.3.2.1	АСКОН Компас 3D, лицензия № Ец-19-00064, (срок действия - бессрочно), 603В от 11.09.2019	
6.3.2.2	NI MathCAD, (срок действия - бессрочно), государственный контракт 139/53-ОАЭ-11 от 03.10.2011	
6.3.2.3	MatWorks MathLab R2011b государственный контракт 139/53-ОАЭ-11 от 03.10.2011	
<b>6.3.3 Информационные справочные системы</b>		
6.3.3.1	Информационно-справочная система «Гарант»	
<b>6.4 Правовые и нормативные документы</b>		
6.4.1	Не предусмотрены	

<b>7 ОПИСАНИЕ МАТЕРИАЛЬНО-ТЕХНИЧЕСКОЙ БАЗЫ, НЕОБХОДИМОЙ ДЛЯ ОСУЩЕСТВЛЕНИЯ УЧЕБНОГО ПРОЦЕССА ПО ДИСЦИПЛИНЕ</b>	
1	Учебный и лабораторный корпусы ЗаБИЖТ ИрГУПС находятся по адресу: 672040, Забайкальский край, город Чита, улица Магистральная, дом 11
2	Учебная аудитория 0.10 для проведения лекционных и практических занятий, лабораторных работ, групповых и индивидуальных консультаций, курсового проектирования (выполнения курсовых работ), текущего контроля и промежуточной аттестации, укомплектованная специализированной мебелью и техническими средствами обучения (мультимедиапроектор (переносной), экран (переносной), ноутбук (переносной), учебно-наглядные пособия (презентации, плакаты), система автоведения поездов, стенд выключатель ВБО-25-20/630 УХ511, стенд «Цепи автоматики электровоза 3ЭС5К», действующий стенд цепей управления токоприёмника ТАС-10-01 и ВБО 25-20/630УХЛ1, действующий стенд микропроцессорной системы управления и диагностики МСУД-Н электровоза 3ЭС5К, стенд микропроцессорная система управления и диагностики ЭП1М, тренажёр пульта машиниста электровоза 3ЭС5К, стенд «САД-2», стенд «СДТП-2». Для проведения занятий лекционного типа имеются учебно-наглядные пособия (презентации, плакаты), обеспечивающие тематические иллюстрации содержания дисциплины
	Учебная аудитория 0.11 для проведения лекционных и практических занятий, лабораторных работ, групповых и индивидуальных консультаций, курсового проектирования (выполнения курсовых работ), текущего контроля и промежуточной аттестации, укомплектованная специализированной мебелью и техническими средствами обучения (мультимедиапроектор (переносной), экран (переносный), ноутбук (переносной), учебно-наглядные пособия (презентации, плакаты), тренажёрный комплекс «Smart TRAIN», «Схема путевых и локомотивных устройств АЛСН-ЕН», «Автоматическая многозначная локомотивная сигнализация с непрерывным каналом связи АЛСН-ЕН», «Схема работы автоматической блокировки тональными цепями», «Сигналы применяемые для обозначения поездов локомотивов и другого железнодорожного подвижного состава», «Габариты подвижного состава и приближенного

	строения, погрузки грузов и основных размеров», «Светофоры выездные, технологические.
3	Учебная аудитория 0.21 для проведения лекционных и практических занятий, лабораторных работ, групповых и индивидуальных консультаций, курсового проектирования (выполнения курсовых работ), текущего контроля и промежуточной аттестации, укомплектованная специализированной мебелью и техническими средствами обучения (мультимедиапроектор (переносной), экран (переносной), компьютеры с подключением к сети Интернет), компрессор В-6000, лаборатория автотормоза, тележка пассажирского вагона, трансформатор ТДМ, кран машиниста усл. №254", "Кран машиниста усл. №394", "Воздухораспределитель усл. №483", "Воздухораспределитель усл. №242", автосцепка СА-3.служащими для представления учебной информации большой аудитории. Для проведения занятий лекционного типа имеются учебно-наглядные пособия (презентации, плакаты), обеспечивающие тематические иллюстрации содержания дисциплины
4	Помещения для самостоятельной работы обучающихся оснащены специализированной мебелью и компьютерной техникой, подключенной к информационно-телекоммуникационной сети Интернет с выходом в электронную информационно-образовательную среду ЗаБИЖТ ИрГУПС. Помещения для самостоятельной работы обучающихся: - читальный зал; - 1.10, 2.17
5	Помещение 3.25 для хранения и профилактического обслуживания учебного оборудования. Оснащенность: компьютеры, ручной слесарный инструмент, электротехнический инструмент, принадлежности для пайки, мебель, учебно-наглядные пособия

## 8 МЕТОДИЧЕСКИЕ УКАЗАНИЯ ДЛЯ ОБУЧАЮЩИХСЯ ПО ОСВОЕНИЮ ДИСЦИПЛИНЫ

Вид учебной деятельности	Организация учебной деятельности обучающегося
Лекция	<p>На лекциях обучающиеся получают самые необходимые данные, во многом дополняющие и корректирующие учебники. Умение сосредоточенно слушать лекции, активно, творчески воспринимать излагаемые сведения является непременным условием их глубокого и прочного усвоения, а также развития умственных способностей.</p> <p>Слушание и запись лекций – сложные виды работы. Внимательное слушание и конспектирование лекций предполагает интенсивную умственную деятельность обучающегося. Слушая лекции, надо отвлекаться при этом от посторонних мыслей и думать только о том, что излагает преподаватель. Краткие записи лекций, конспектирование их помогает усвоить материал. Внимание человека неустойчиво. Требуется волевые усилия, чтобы оно было сосредоточенным. Конспект является полезным тогда, когда записано самое существенное, основное. Это должно быть сделано самим обучающимся. Не надо стремиться записать дословно всю лекцию. Такое "конспектирование" приносит больше вреда, чем пользы. Некоторые обучающиеся просят иногда лектора "читать помедленнее". Но лекция не может превратиться в лекцию-диктовку. Это очень вредная тенденция, ибо в этом случае обучающийся механически записывает большое количество услышанных сведений, не размышляя над ними.</p> <p>Запись лекций рекомендуется вести по возможности собственными формулировками. Желательно запись осуществлять на одной странице, а следующую оставлять для проработки учебного материала самостоятельно в домашних условиях. Конспект лучше подразделять на пункты, параграфы, соблюдая красную строку. Принципиальные места, определения, формулы следует сопровождать замечаниями: «важно», «особо важно» и т.п. Целесообразно разработать собственную «маркографию» (значки, символы), сокращения слов. Работая над конспектом лекций, нужно использовать не только учебник, но и рекомендованную дополнительную литературу. Именно такая серьезная, кропотливая работа с лекционным материалом позволит глубоко овладеть знаниями. Функция обучающегося – не только переработать информацию, но и активно включиться в открытие неизвестного для себя знания.</p> <p>Общие и утвердившиеся в практике правила, и приемы конспектирования лекций: Конспектирование лекций ведется в специально отведенной для этого тетради, каждый лист, которой должен иметь поля, на которых делаются пометки из рекомендованной литературы, дополняющие материал прослушанной лекции, а также подчеркивающие особую важность тех или иных теоретических положений. Необходимо записывать тему и план лекций, рекомендуемую литературу к теме.</p> <p>Записи разделов лекции должны иметь заголовки, подзаголовки, красные строки. Для выделения разделов, выводов, определений, основных идей можно использовать цветные</p>



	<p>карандаши и фломастеры. Названные в лекции ссылки на первоисточники надо пометить на полях, чтобы при самостоятельной работе найти и вписать их.</p> <p>В конспекте дословно записываются определения понятий, категорий и законов. Остальное должно быть записано своими словами. Каждому обучающемуся необходимо выработать и использовать допустимые сокращения наиболее распространенных терминов и понятий.</p> <p>В конспект следует заносить всё, что преподаватель пишет на доске, а также рекомендуемые схемы, таблицы, диаграммы и т.д.</p> <p>Написание конспекта лекций: кратко, схематично, последовательно фиксировать основные положения, выводы, формулировки. Обобщения; пометить важные мысли, выделять ключевые слова, термины. Проверка терминов, понятий с помощью энциклопедий, словарей, справочников с выписыванием толкований в тетрадь. Обозначить вопросы, термины, материал, который вызывает трудности, пометить и попытаться найти ответ в рекомендуемой литературе. Если самостоятельно не удастся разобраться в материале, то необходимо сформулировать вопрос и задать преподавателю на консультации, на лабораторном занятии</p>
<p>Практическое занятие</p>	<p>Практическое занятие – вид аудиторных учебных занятий, целенаправленная форма организации учебного процесса, при реализации которой обучающиеся по заданию и под руководством преподавателя выполняют практические задания. Практические задания направлены на углубление научно-теоретических знаний и овладение определенными методами работы, в процессе которых вырабатываются умения и навыки выполнения тех или иных учебных действий в данной сфере науки. Практические занятия развивают научное мышление и речь, позволяют проверить знания обучающихся, выступают как средства оперативной обратной связи; цель практических занятий – углублять, расширять, детализировать знания, полученные на лекции, в обобщенной форме и содействовать выработке навыков профессиональной деятельности.</p> <p>На практических занятиях подробно рассматриваются основные вопросы дисциплины, разбираются основные типы задач. К каждому практическому занятию следует заранее самостоятельно выполнить домашнее задание и выучить лекционный материал к следующей теме. Систематическое выполнение домашних заданий обязательно и является важным фактором, способствующим успешному усвоению дисциплины.</p> <p>Практическая подготовка, включаемая в практические занятия, предполагает выполнение обучающимся отдельных элементов работ, связанных с будущей профессиональной деятельностью и направленных на формирование умений и практических навыков</p>
<p>Самостоятельная работа</p>	<p>Обучение по дисциплине предусматривает активную самостоятельную работу обучающегося. В разделе 4 рабочей программы, который называется «Структура и содержание дисциплины», все часы самостоятельной работы расписаны по темам и вопросам. Обучающийся изучает учебный материал и если, несмотря на изученный материал, задания выполнить не удастся, то в обязательном порядке необходимо посетить консультацию преподавателя, ведущего практические занятия и/или консультацию лектора.</p> <p>Самостоятельная работа обучающегося является основным средством овладения учебным материалом во время, свободное от обязательных учебных занятий. Самостоятельная работа обучающегося над усвоением учебного материала может выполняться в библиотеке, аудиториях для самостоятельной работы, а также в домашних условиях. Учебный материал учебной дисциплины, предусмотренный учебным планом для усвоения обучающимся в процессе самостоятельной работы, выносится на промежуточную аттестацию наряду с учебным материалом, который разрабатывался при проведении учебных занятий.</p> <p>Содержание самостоятельной работы обучающегося определяется учебной программой дисциплины, методическими материалами, заданиями и указаниями преподавателя.</p> <p>Самостоятельная работа обучающихся осуществляется в аудиторной и внеаудиторной формах</p>
<p>Комплекс учебно-методических материалов по всем видам учебной деятельности, предусмотренным рабочей программой дисциплины, размещен в электронной информационно-образовательной среде ЗаБИЖТ ИрГУПС, доступной обучающемуся через его личный кабинет</p>	

## **Приложение № 1 к рабочей программе**

### **ФОНД ОЦЕНОЧНЫХ СРЕДСТВ**

**для проведения текущего контроля успеваемости  
и промежуточной аттестации**

## 1. Общие положения

Фонд оценочных средств является составной частью нормативно-методического обеспечения системы оценки качества освоения обучающимися образовательной программы.

Фонды оценочных средств предназначены для использования обучающимися, преподавателями, администрацией Института, а также сторонними образовательными организациями для оценивания качества освоения образовательной программы и уровня сформированности компетенций у обучающихся.

В соответствии с требованиями действующего законодательства в сфере образования, оценочные средства представляются в виде ФОС для проведения промежуточной аттестации обучающихся по дисциплине, практике. С учетом действующего в Институте Положения о формах, периодичности и порядке текущего контроля успеваемости и промежуточной аттестации обучающихся (высшее образование - бакалавриат, специалитет, магистратура), в состав ФОС для проведения промежуточной аттестации по дисциплине, практике включаются оценочные средства для проведения текущего контроля успеваемости обучающихся.

Задачами ФОС являются:

- оценка достижений обучающихся в процессе изучения дисциплины или прохождения практики;
- обеспечение соответствия результатов обучения задачам будущей профессиональной деятельности через совершенствование традиционных и внедрение инновационных методов обучения в образовательный процесс;
- самоподготовка и самоконтроль обучающихся в процессе обучения.

Фонд оценочных средств сформирован на основе ключевых принципов оценивания: валидность, надежность, объективность, эффективность.

Для оценки уровня сформированности компетенций используется трехуровневая система:

- минимальный уровень освоения, обязательный для всех обучающихся по завершению освоения ОПОП; дает общее представление о виде деятельности, основных закономерностях функционирования объектов профессиональной деятельности, методов и алгоритмов решения практических задач;
- базовый уровень освоения, превышение минимальных характеристик сформированности компетенций; позволяет решать типовые задачи, принимать профессиональные и управленческие решения по известным алгоритмам, правилам и методикам;
- высокий уровень освоения, максимально возможная выраженность характеристик компетенций; предполагает готовность решать практические задачи повышенной сложности, нетиповые задачи, принимать профессиональные и управленческие решения в условиях неполной определенности, при недостаточном документальном, нормативном и методическом обеспечении.

## 2. Перечень компетенций с указанием этапов их формирования. Показатели оценивания компетенций, критерии оценки

Дисциплина «Пассажирские электровозы и моторвагонный подвижной состав» участвует в формировании компетенций:

ПК-4. Способен демонстрировать знания и умения в области устройства, эксплуатации, ремонта деталей и узлов электроподвижного состава, проводить анализ особенностей работы и причин отказов в зависимости от режимов и условий эксплуатации, владеть методами испытаний и технической диагностики, а также контролировать количественные и качественные показатели использования электроподвижного состава.

### Программа контрольно-оценочных мероприятий

### очная форма обучения

№	Наименование контрольно-оценочного мероприятия	Объект контроля (раздел/тема дисциплины)	Код индикатора достижения компетенции	Наименование оценочного средства (форма проведения*)
<b>4 семестр</b>				
1	Текущий контроль	Раздел 1 История развития и классификация пассажирских электровозов и моторвагонного подвижного состава	ПК-4.5	В рамках ПП**: разноуровневые задачи (письменно), тестирование (компьютерные технологии)
2	Текущий контроль	Раздел 2. Технические характеристики и проектирование пассажирских электровозов и моторвагонного подвижного состава	ПК-4.5	В рамках ПП**: разноуровневые задачи (письменно), тестирование (компьютерные технологии)
3	Текущий контроль	Раздел 3 Тенденции и перспективы развития пассажирских электровозов и моторвагонного подвижного состава	ПК-4.5	В рамках ПП**: разноуровневые задачи (письменно), тестирование (компьютерные технологии)
4	Промежуточная аттестация	Раздел 1 История развития и классификация пассажирских электровозов и моторвагонного подвижного состава Раздел 2. Технические характеристики и проектирование пассажирских электровозов и моторвагонного подвижного состава Раздел 3 Тенденции и перспективы развития пассажирских электровозов и моторвагонного подвижного состава	ПК-4.5	Зачет (собеседование), зачет – тестирование (компьютерные технологии)

\*Форма проведения контрольно-оценочного мероприятия: устно, письменно, компьютерные технологии.

\*\*ПП – практическая подготовка.

**Программа контрольно-оценочных мероприятий****заочная форма обучения**

№	Наименование контрольно-оценочного мероприятия	Объект контроля (раздел/тема дисциплины)	Код индикатора достижения компетенции	Наименование оценочного средства (форма проведения*)
<b>Курс 3, сессия зимняя</b>				
1	Текущий контроль	Раздел 1 История развития и классификация пассажирских электровозов и моторвагонного подвижного состава Раздел 2. Технические характеристики и проектирование пассажирских электровозов и моторвагонного подвижного состава Раздел 3 Тенденции и перспективы развития пассажирских электровозов и моторвагонного подвижного состава	ПК-4.5	В рамках ПП**: разноуровневые задачи (письменно), тестирование (компьютерные технологии)
2	Текущий контроль	Раздел 1 История развития и классификация пассажирских электровозов и моторвагонного подвижного состава Раздел 2. Технические характеристики и проектирование пассажирских электровозов и моторвагонного подвижного состава Раздел 3 Тенденции и перспективы развития пассажирских электровозов и моторвагонного подвижного состава	ПК-4.5	Контрольная работа (письменно)
3	Промежуточная аттестация	Раздел 1 История развития и классификация пассажирских электровозов и моторвагонного подвижного состава Раздел 2. Технические характеристики и проектирование пассажирских электровозов и моторвагонного подвижного состава Раздел 3 Тенденции и перспективы развития пассажирских электровозов и моторвагонного подвижного состава	ПК-4.5	Зачет (собеседование), зачет – тестирование (компьютерные технологии)

\*Форма проведения контрольно-оценочного мероприятия: устно, письменно, компьютерные технологии.

\*\*ПП – практическая подготовка.

### **Описание показателей и критериев оценивания компетенций на различных этапах их формирования, описание шкал оценивания**

Контроль качества освоения дисциплины включает в себя текущий контроль успеваемости и промежуточную аттестацию. Текущий контроль успеваемости и промежуточная аттестация обучающихся проводятся в целях установления соответствия достижений обучающихся поэтапным требованиям образовательной программы к результатам обучения и формирования компетенций.

Текущий контроль успеваемости – основной вид систематической проверки знаний, умений, навыков обучающихся. Задача текущего контроля – оперативное и регулярное управление учебной деятельностью обучающихся на основе обратной связи и корректировки. Результаты оценивания учитываются в виде средней оценки при проведении промежуточной аттестации.

Для оценивания результатов обучения используется четырехбалльная шкала: «отлично», «хорошо», «удовлетворительно», «неудовлетворительно» и двухбалльная шкала: «зачтено», «не зачтено».

Перечень оценочных средств, используемых для оценивания компетенций на различных этапах их формирования, а так же краткая характеристика этих средств приведены в таблице

№	Наименование оценочного средства	Краткая характеристика оценочного средства	Представление оценочного средства в ФОС
1	Разноуровневые задачи	Различают задачи: – репродуктивного уровня, позволяющие оценивать и диагностировать знание фактического материала (базовые понятия, алгоритмы, факты) и умение правильно использовать специальные термины и понятия, узнавание объектов изучения в рамках определенного раздела дисциплины; может быть использовано для оценки знаний и умений обучающихся; – реконструктивного уровня, позволяющие оценивать и диагностировать умения синтезировать, анализировать, обобщать фактический и теоретический материал с формулированием конкретных выводов, установлением причинно-следственных связей; может быть использовано для оценки знаний, умений, навыков и (или) опыта деятельности обучающихся; – творческого уровня, позволяющие оценивать и диагностировать умения, интегрировать знания различных областей, аргументировать собственную точку зрения; может быть использовано для оценки знаний, умений, навыков и (или) опыта деятельности обучающихся	Типовые разноуровневые задачи
2	Тестирование (компьютерные технологии)	Система стандартизированных заданий, позволяющая автоматизировать процедуру измерения уровня знаний и умений обучающегося. Может быть использовано для оценки знаний, умений, навыков и (или) опыта деятельности обучающихся	Фонд тестовых заданий
3	Зачет	Средство, позволяющее оценить знания, умения, навыков и (или) опыта деятельности обучающегося по дисциплине. Может быть использовано для оценки знаний, умений, навыков и (или) опыта деятельности обучающихся	Перечень теоретических вопросов и типовое (ые) практическое (ие) задание (я) к зачету
4	Тест – промежуточная аттестация в форме зачета	Система автоматизированного контроля освоения компетенций (части компетенций) обучающимся по дисциплине с использованием информационно-коммуникационных технологий. Может быть использовано для оценки знаний, умений, навыков и (или) опыта деятельности обучающихся	Фонд тестовых заданий

**Критерии и шкалы оценивания компетенций в результате изучения дисциплины при проведении промежуточной аттестации в форме зачета.**

**Шкала оценивания уровня освоения компетенций**

Шкала оценивания	Критерии оценивания	Уровень освоения компетенций
«зачтено»	Обучающийся правильно ответил на теоретические вопросы. Показал отличные знания в рамках учебного материала. Правильно выполнил практические задания. Показал отличные умения и владения навыками применения полученных знаний и умений при решении задач в рамках учебного материала. Ответил на все дополнительные вопросы	Высокий
	Обучающийся с небольшими неточностями ответил на теоретические вопросы. Показал хорошие знания в рамках учебного материала. С небольшими неточностями выполнил практические задания. Показал хорошие умения и владения	Базовый

	навыками применения полученных знаний и умений при решении задач в рамках учебного материала. Ответил на большинство дополнительных вопросов	
	Обучающийся с существенными неточностями ответил на теоретические вопросы. Показал удовлетворительные знания в рамках учебного материала. С существенными неточностями выполнил практические задания. Показал удовлетворительные умения и владения навыками применения полученных знаний и умений при решении задач в рамках учебного материала. Допустил много неточностей при ответе на дополнительные вопросы	Минимальный
«не зачтено»	Обучающийся при ответе на теоретические вопросы и при выполнении практических заданий продемонстрировал недостаточный уровень знаний и умений при решении задач в рамках учебного материала. При ответах на дополнительные вопросы было допущено множество неправильных ответов	Компетенции не сформированы

Тестирование – промежуточная аттестация в форме зачета:

Шкала оценивания	Критерии оценивания
«зачтено»	Обучающийся верно ответил на 70 % и более тестовых заданий при прохождении тестирования
«не зачтено»	Обучающийся верно ответил на 69 % и менее тестовых заданий при прохождении тестирования

### Критерии и шкалы оценивания результатов обучения при проведении текущего контроля успеваемости

Тестирование – текущий контроль:

Шкала оценивания	Критерии оценивания
«зачтено»	Обучающийся верно ответил на 90 – 100 % тестовых заданий при прохождении тестирования
	Обучающийся верно ответил на 80 – 89 % тестовых заданий при прохождении тестирования
	Обучающийся верно ответил на 70 – 79 % тестовых заданий при прохождении тестирования
«не зачтено»	Обучающийся верно ответил на 69 % и менее тестовых заданий при прохождении тестирования

Разноуровневые задачи

Шкала оценивания	Критерии оценивания
«отлично»	Демонстрирует очень высокий/высокий уровень знаний, умений, навыков в соответствии с критериями оценивания. Все требования, предъявляемые к заданию, выполнены
«хорошо»	Демонстрирует достаточно высокий/выше среднего уровень знаний, умений, навыков в соответствии с критериями оценивания. Все требования, предъявляемые к заданию, выполнены
«удовлетворительно»	Демонстрирует средний уровень знаний, умений, навыков в соответствии с критериями оценивания. Большинство требований, предъявляемых к заданию, выполнены. Демонстрирует низкий/ниже среднего уровень знаний, умений, навыков в соответствии с критериями оценивания. Многие требования, предъявляемые к заданию, не выполнены
«неудовлетворительно»	Демонстрирует очень низкий уровень знаний, умений, навыков в соответствии с критериями оценивания. Не ответа. Не было попытки решить задачу





### **3 Типовые контрольные задания или иные материалы, необходимые для оценки знаний, умений, навыков и (или) опыта деятельности, характеризующих этапы формирования компетенций в процессе освоения образовательной программы**

#### **3.1 Типовые разноуровневые задачи**

Разноуровневые задачи выложены в электронной информационно-образовательной среде ЗаБИЖТ ИрГУПС, доступной обучающемуся через его личный кабинет.

Ниже приведен образец разноуровневой задачи по теме, предусмотренной рабочей программой дисциплины.

#### **Образец разноуровневой задачи**

Задание 1. Начертить структурную схему автомата и обозначить все его функциональные блоки, определить их назначение применительно к заданию.

Задание 2. Разработать таблицы вариантов набора механизмов машины, их приводов и видов управления (звенности).

#### **3.2 Типовые контрольные задания для контрольной работы**

Варианты типовых контрольных заданий для выполнения контрольной работы выложены в электронной информационно-образовательной среде ЗаБИЖТ ИрГУПС, доступной обучающемуся через его личный кабинет.

Контрольная работа содержит 10 вариантов заданий. Последняя цифра номера зачетной книжки является вариантом задания. В контрольной работе предусмотрено выполнение двух разделов: теоретический и практический. Теоретический раздел предусматривает составление описания модели пассажирского электровоза или моторвагонного подвижного состава с проведением углубленного анализа технических характеристик и особенностей эксплуатации. Практический раздел предусматривает выполнение чертежа общего вида электровоза или моторвагонного подвижного состава на одном листе формата А3 (А0) в системе КОМПАС с выводом на печать. Ниже приведены задания на контрольную работу, предусмотренную рабочей программой дисциплины.

<b>№ варианта</b>	<b>Содержание Задания</b>
1	Пассажирский электровоз ВЛ10п
2	Грузопассажирский электровоз ВЛ65
3	Пассажирский электровоз ЧС4
4	Пассажирский электровоз ЭП1М
5	Пассажирский электровоз ЭП2К
6	Пассажирский электровоз ЭП10
7	Электропоезд ЭД4МК
8	Электропоезд ЭД4МКМ-АЭРО
9	Электропоезд ЭВС1 «Сапсан»
10	Электропоезд ЭД9М

### 3.3 Типовые контрольные задания для тестирования

Фонд тестовых заданий по дисциплине содержит тестовые задания, распределенные по разделам и темам, с указанием их количества и типа

#### Структура тестовых материалов по дисциплине

Индикатор достижения компетенции	Тема в соответствии с РПД	Характеристика ТЗ	Количество тестовых заданий, типы ТЗ	
ОПК-4.5. Владеет навыками построения технических чертежей, двухмерных и трехмерных моделей конкретных объектов и сооружений	История развития пассажирских электровозов и моторвагонного подвижного состава.	Знание	2 – ОТЗ 2 – ЗТЗ	
		Знание	2 – ОТЗ 2 – ЗТЗ	
		Знание	2 – ОТЗ 2 – ЗТЗ	
	Механическая часть пассажирских электровозов и моторвагонного подвижного состава	Знание	2 – ОТЗ 2 – ЗТЗ	
		Умение	2 – ОТЗ 2 – ЗТЗ	
		Умение	2 – ОТЗ 2 – ЗТЗ	
	Электрическая часть пассажирских электровозов и моторвагонного подвижного состава.	Знание	2 – ОТЗ 2 – ЗТЗ	
		Умение	2 – ОТЗ 2 – ЗТЗ	
		Умение	2 – ОТЗ 2 – ЗТЗ	
	Проектирование и компоновка силовых цепей пассажирских электровозов и моторвагонного подвижного состава.	Знание	2 – ОТЗ 2 – ЗТЗ	
		Знание	2 – ОТЗ 2 – ЗТЗ	
		Умение	2 – ОТЗ 2 – ЗТЗ	
	Тяговые, скоростные, тормозные и токовые характеристики пассажирских электровозов и моторвагонного подвижного состава.	Знание	2 – ОТЗ 2 – ЗТЗ	
		Знание	2 – ОТЗ 2 – ЗТЗ	
		Умение	2 – ОТЗ 2 – ЗТЗ	
	Технологии обслуживания и ремонта пассажирских электровозов и моторвагонного подвижного состава	Знание	2 – ОТЗ 2 – ЗТЗ	
		Знание	2 – ОТЗ 2 – ЗТЗ	
		Умение	2 – ОТЗ 2 – ЗТЗ	
	Высокоскоростные электропоезда	Знание	2 – ОТЗ 2 – ЗТЗ	
		Знание	2 – ОТЗ 2 – ЗТЗ	
		Умение	2 – ОТЗ 2 – ЗТЗ	
	Моторвагонный подвижной состав метрополитена	Знание	2 – ОТЗ 2 – ЗТЗ	
		Знание	2 – ОТЗ 2 – ЗТЗ	
		Умение	2 – ОТЗ 2 – ЗТЗ	
	Магнитные левитационные электропоезда	Знание	2 – ОТЗ 2 – ЗТЗ	
		Знание	2 – ОТЗ 2 – ЗТЗ	
		Знание	2 – ОТЗ 2 – ЗТЗ	
			Итого	108 54 – ОТЗ 54 – ЗТЗ

Полный комплект ФТЗ хранится в электронной информационно-образовательной среде ЗаБИЖТ ИрГУПС и обучающийся имеет возможность ознакомиться с демонстрационным вариантом ФТЗ.

Ниже приведен образец типового варианта итогового теста, предусмотренного рабочей программой дисциплины.

Образец типового варианта итогового теста,  
предусмотренного рабочей программой дисциплины

1. В каком году был создан первый отечественный пассажирский электровоз?
  - а) 1924
  - б) 1932
  - в) 1936
  
2. В каком году был запущен первый электропоезд в Советском союзе?
  - а) 1920
  - б) 1923
  - в) 1926
  
3. По каким признакам классифицируются электровозы?
  - а) По числу колесных пар.
  - б) По числу секций.
  - в) По роду службы.
  
4. Какие бывают типы кузовов электровозов?
  - а) Упрочненные.
  - б) Сварные.
  - в) Несущей и ненесущей конструкции.
  
5. Как подразделяются электромагнитные контакторы по конструкции?
  - а) Электромагнитные контакторы по конструкции подразделяются на две группы: - контакторы мостикового типа / - контакторы поворотного типа.
  - б) Электромагнитные контакторы по конструкции подразделяются на две группы: силовые и низковольтные.
  - в) Электромагнитные контакторы по конструкции подразделяются на две группы: простые и быстрого включения.
  
6. Для каких целей установлен расширитель на трансформаторном баке?
  - а) Для добавления масла.
  - б) Для компенсации температурных колебаний уровня масла в баке.
  - в) Для определения температуры верхних слоёв масла.
  
7. Назначение фазорасщепителя в электровозе?
  - а) преобразование однофазного напряжения обмотки собственных нужд тягового трансформатора в трехфазную систему напряжения 380 В.
  - б) Преобразование постоянного напряжения обмотки собственных нужд тягового трансформатора в трехфазную систему напряжения 380 В.
  - в) Для последовательного включения всех вспомогательных машин.
  
8. Назначение вспомогательных машин в электровозе:
  - а) обеспечивают работу тяговых электродвигателей, электрическое и пневматические аппаратуры систем управления и торможения;
  - б) обеспечивают аварийную блокировку дверей;
  - в) обеспечивают питание тяговых электродвигателей.

9. Что означает термин «Конструкционная скорость электровоза»?
- а) Наибольшая скорость движения, заявленная в технической документации на проектирование электровоза.
  - б) Наибольшая скорость движения при полной нагрузке.
  - в) Наибольшая скорость движения, которую электровоз может развить на прямом участке пути.
10. Тяговая характеристика электровоза это:
- а) это зависимость силы тяги локомотива от скорости движения;
  - б) характеристика электрической передачи электровоза;
  - в) физическая зависимость сцепления ведущих колес электровоза с рельсами.
11. Что является основным условием агрегатного метода ремонта?
- а) Не взаимозаменяемость деталей и наличие оборотного фонда агрегатов и узлов.
  - б) Взаимозаменяемость деталей и наличие оборотного фонда агрегатов и узлов.
  - в) Не взаимозаменяемость деталей и отсутствие оборотного фонда агрегатов и узлов.
- 12). Назначение промежуточных реле электровоза?
- а) Для дистанционного управления аппаратами электровоза
  - б) Для прямого управления аппаратами электровоза
  - в) Для защиты аппаратов управления электровоза
13. Что называется высокоскоростным поездом?
- а) Поезда, идущие со скоростями 200 км/ч и выше
  - б) Поезда, идущие со скоростями 140 км/ч и выше
  - в) Поезда, идущие со скоростями 160 км/ч и выше
14. Чем отличается вагон метрополитена от электрички?
- а) питание вагонов поезда метрополитена осуществляется с помощью лапы токоприёмника
  - б) вагон метрополитена имеет более двух пар дверей
  - в) все перечисленное
15. Что называется магнитопланом?
- а) поезд на магнитном подвесе, движимый и управляемый магнитными силами.
  - б) поезд на магнитном подвесе, движимый и тяговым электродвигателем.
  - в) поезд с магнитным успокоителем колебаний.
16. Разновидность неавтономного моторвагонного подвижного состава, получающего энергию, как правило, от внешней контактной сети с помощью токоприёмников называется « \_\_\_\_\_ ». (электropоезд)

17. Установите соответствие:

Пассажирский электровоз серии ЧС4



Грузопассажирский электровоз серии ЭП1П



Электропоезд «Ласточка»



18. Установите правильную последовательность проектирования пассажирского электровоза.  
а) составление технического задания, разработка технического предложения,

разработка эскизного проекта, разработка рабочего проекта.

б) разработка технического предложения, составление технического задания разработка эскизного проекта, разработка рабочего проекта.

в) разработка эскизного проекта, составление технического задания, разработка технического предложения, разработка рабочего проекта.

### 3.1

#### Перечень теоретических вопросов к зачёту (для оценки знаний)

1. Из каких элементов состоит электроподвижной состав?
2. По каким признакам классифицируется электроподвижной состав?
5. Системы преобразования электрического тока.
6. По каким признакам квалифицируются кузова ЭПС?
7. Из каких элементов состоит кузов ЭПС?
8. Модульное изготовление кузова.
9. Из каких элементов состоит крыша электровоза?
10. Песочная система электровоза, из каких элементов состоит?
11. По каким признакам классифицируется рама тележки?
12. Из каких узлов состоит рама тележки?

13. Технология изготовления рамы тележки.
14. Назначение и конструкция рамы тележки электровоза
15. Основные признаки рам тележек электропоездов
16. Назначение колёсной пары, по каким признакам классифицируются колёсные пары ЭПС?
17. Конструкция колёсной пары.
18. Бандаж колёсной пары, конструкция и назначение уклонов на поверхности катания.
19. Как определяется правая и левая стороны оси колёсной пары?
20. Бандаж колёсной пары, конструкция, назначение уклонов по поверхности катания.
21. Порядок определения «правой» и «левой» сторон колёсной пары.
22. Формирование колёсной пары, её виды.
23. Конструкция колёсной пары электропоездов серии ЭР и ЭД.
24. Формирование колёсной пары, её виды.
25. Назначение рессорного подвешивания, классификация.
26. Устройство рессорного подвешивания.
27. Жесткость и гибкость рессорного подвешивания.
28. Назначение рессорного подвешивания, классификация.
29. Роль элементов рессорного подвешивания и их краткая характеристика.

### 3.2 **Перечень типовых простых практических заданий к зачету** (для оценки умений)

1. Максимальная температура нагрева бандажа перед посадкой на колесный центр ... градусов.
  - а) 300
  - б) 310
  - в) 320
2. Длительный ток тягового двигателя НБ-418к6 ... А.
  - а) 800
  - б) 820
  - в) 880
3. Разница диаметров бандажей по кругу катания у комплекта колесных пар подкатываемых под электровоз не более ... мм.
  - а) 5
  - б) 10
  - в) 15
4. Толщина бандажей колесных пар должна быть не менее ... мм.
  - а) 30
  - б) 35
  - в) 45
5. Толщина угольной вставки полоза токоприемника не менее ... мм.
  - а) 8
  - б) 11
  - в) 13
6. Смещение центра полоза токоприемника относительно центра основания не более ... мм.
  - а) 25
  - б) 28
  - в) 30
7. Усилие нажатия на каждую щетку тягового двигателя ... кг.с.
  - а)  $1,5 \pm 0,1$

- б)  $1,5 \pm 0,2$
- в)  $1,5 \pm 0,3$

8. Электромагнитные контакторы на электровозах предназначены для включения и выключения ...

- а) силовых цепей электровоза
- б) вспомогательных цепей электровоза
- в) цепей управления электровоза

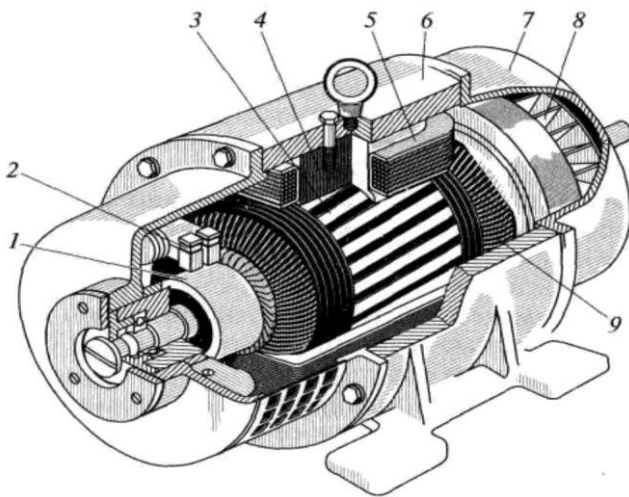
9. Толщина новой угольной вставки полоза токоприемника ... мм.

- а) 20
- б) 30
- в) 35

### 3.3

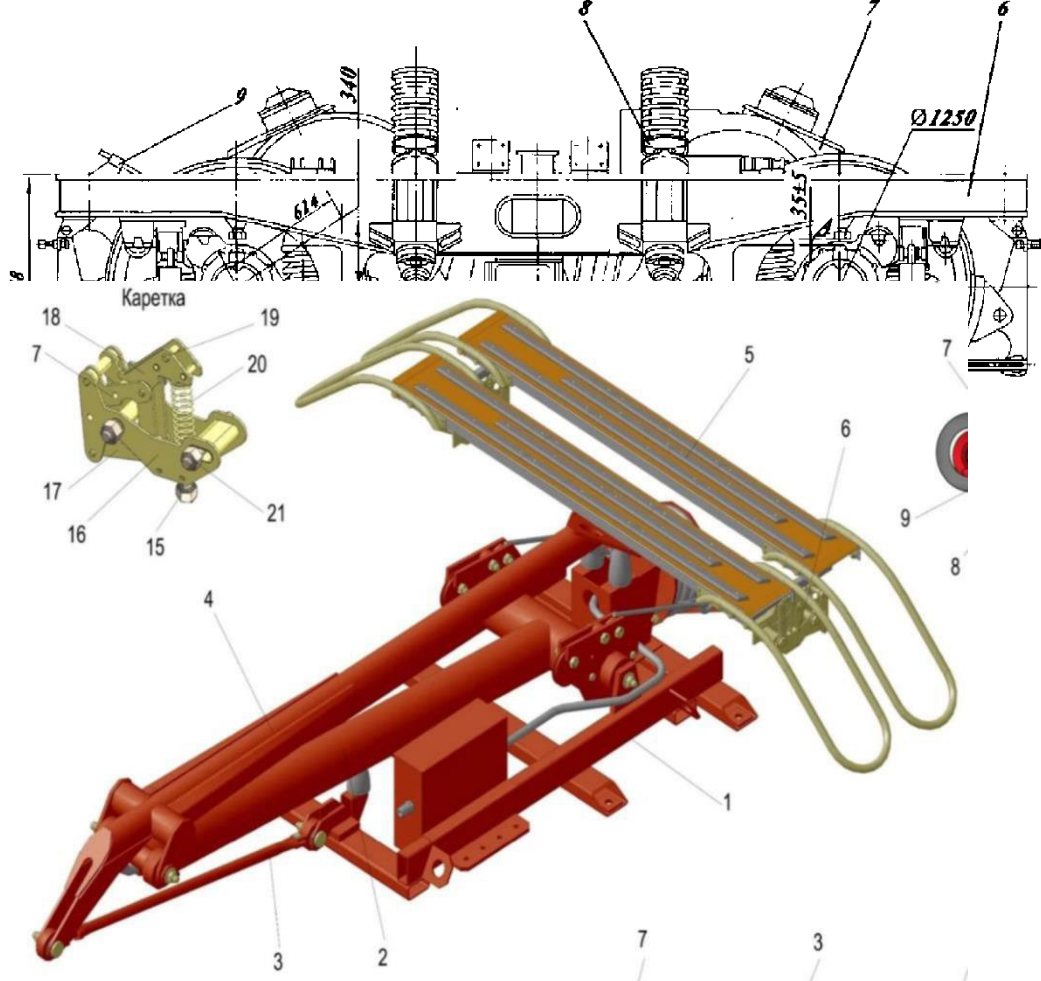
#### Перечень типовых практических заданий к зачету (для оценки навыков и (или) опыта деятельности)

#### Задание 1



Определить:

- а) наименование изделия;
- б) назначение;
- в) дать характеристику конструкции;
- г) назвать детали поз.1,2,3,4,5 и определить их назначение;
- д) определить виды ремонта.



### Задание 2

Определить:

- а) наименование изделия;
- б) назначение;
- в) дать характеристику конструкции;
- г) назвать детали поз.1-8 и определить их назначение;
- д) определить виды ремонта.

### Задание 3

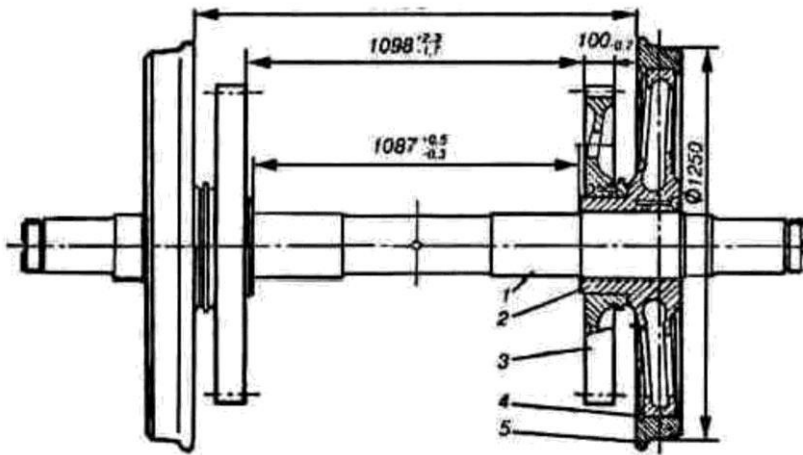
Определить:

- а) наименование изделия;
- б) назначение;
- в) дать характеристику конструкции;



- г) назвать детали поз.1-6 и определить их назначение;
- д) определить виды ремонта.

#### Задание 4



Определить:

- а) наименование изделия;
- б) назначение;
- в) дать характеристику конструкции;
- г) назвать детали поз.1-5 и определить их назначение;
- д) определить виды ремонта.

#### 4 Методические материалы, определяющие процедуру оценивания знаний, умений, навыков и (или) опыта деятельности, характеризующих этапы формирования компетенций

В таблице приведены описания процедур проведения контрольно-оценочных мероприятий и процедур оценивания результатов обучения с помощью оценочных средств в соответствии с рабочей программой дисциплины.

Наименование оценочного средства	Описания процедуры проведения контрольно-оценочного мероприятия и процедуры оценивания результатов обучения
Конспект	Преподаватель не менее, чем за неделю до срока выполнения конспекта должен довести до сведения обучающихся тему конспекта и указать необходимую учебную литературу. Темы и перечень необходимой учебной литературы выложены в электронной информационно-образовательной среде ЗаБИЖТ ИрГУПС, доступной обучающемуся через его личный кабинет. Конспект должен быть выполнен в установленный преподавателем срок. Конспекты в назначенный срок сдаются на проверку преподавателю. Проверенные работы возвращаются обучающимся и до них доводятся результаты выполненной работы
Собеседование	Собеседование, предусмотренное рабочей программой дисциплины, проводится на практическом занятии. Обучающимся преподаватель на практическом занятии, предшествующем занятию проведения контроля, доводит тему, вопросы для подготовки

	к собеседованию. Результаты собеседования преподаватель доводит до обучающихся сразу после завершения собеседования
Защита практической работы	После выполнения практической работы студентам выдаются вопросы для подготовки к ее устной защите. В конце занятия или в начале следующего практического занятия преподаватель в устной форме проводит собеседование со студентами по выданным вопросам. Результаты защиты сразу же доводятся до обучающегося
Контрольная работа (КР)	Контрольные работы, предусмотренные рабочей программой дисциплины, выполняются студентами заочной формы обучения при подготовке к сессии. Во время выполнения КР студенты могут пользоваться учебниками, справочниками, конспектами лекций, ресурсами Интернет
Тест	Тестирование проводится по результатам освоения разделов дисциплины во время практических занятий. Во время проведения тестирования пользоваться учебниками, справочниками, конспектами лекций, тетрадями для практических занятий не разрешено. Преподаватель на практическом занятии, предшествующем занятию проведения теста, доводит до обучающихся: темы, количество заданий в тесте, время выполнения. Результаты тестирования видны обучающемуся на компьютере сразу после прохождения теста

### **Описание процедур проведения промежуточной аттестации в форме зачета и оценивания результатов обучения**

При проведении промежуточной аттестации в форме зачета преподаватель может воспользоваться результатами текущего контроля успеваемости в течение семестра. Оценочные средства и типовые контрольные задания, используемые при текущем контроле, позволяют оценить знания, умения и владения навыками/опытом деятельности обучающихся при освоении дисциплины. С целью использования результатов текущего контроля успеваемости, преподаватель подсчитывает среднюю оценку уровня сформированности компетенций обучающегося (сумма оценок, полученных обучающимся, делится на число оценок).

### **Шкала и критерии оценивания уровня сформированности компетенций в результате изучения дисциплины при проведении промежуточной аттестации в форме зачета по результатам текущего контроля (без дополнительного аттестационного испытания)**

Средняя оценка уровня сформированности компетенций по результатам текущего контроля	Оценка
Оценка не менее 3,0 и нет ни одной неудовлетворительной оценки по текущему контролю	«зачтено»
Оценка менее 3,0 или получена хотя бы одна неудовлетворительная оценка по текущему контролю	«не зачтено»

Если оценка уровня сформированности компетенций обучающегося не соответствует критериям получения зачета без дополнительного аттестационного испытания, то промежуточная аттестация в форме зачета проводится в форме собеседования по перечню теоретических вопросов и типовых практических задач (не более двух теоретических и двух практических). Промежуточная аттестация в форме зачета с проведением аттестационного испытания в форме собеседования проходит на последнем занятии по

