

ФЕДЕРАЛЬНОЕ АГЕНТСТВО ЖЕЛЕЗНОДОРОЖНОГО ТРАНСПОРТА
 Федеральное государственное бюджетное образовательное учреждение
 высшего образования
 «Иркутский государственный университет путей сообщения»
 (ФГБОУ ВО ИРГУПС)

Забайкальский институт железнодорожного транспорта -
 филиал Федерального государственного бюджетного образовательного учреждения
 высшего образования «Иркутский государственный университет путей сообщения»
 (ЗабИЖТ ИРГУПС)

УТВЕРЖДЕНА
 приказом ректора
 от «07» июня 2021 г. № 79

Б1.О.50 Станционные системы автоматики и телемеханики
 рабочая программа дисциплины

Специальность – 23.05.05 Системы обеспечения движения поездов

Специализация – Автоматика и телемеханика на железнодорожном транспорте

Квалификация выпускника – инженер путей сообщения

Форма и срок обучения – очная форма 5 лет обучения, заочная форма 6 лет обучения

Кафедра-разработчик программы – Электроснабжение

Общая трудоемкость в з.е. – 9

Часов по учебному плану (УП) – 324

В том числе в форме практической
 подготовки (ПП) – 8/8
 (очная/заочная)

Формы промежуточной аттестации в семестрах,
 курсах

очная форма обучения: экзамен 8 семестр, зачет 7
 семестр, курсовой проект 8 семестр

заочная форма обучения: экзамен 5 курс, зачет 5
 курс, курсовой проект 5 курс

Очная форма обучения

Распределение часов дисциплины по семестрам

Семестр	7	8	Итого
Число недель в семестре	17	17	
Вид занятий	Часов по УП	Часов по УП	Часов по УП
Аудиторная контактная работа по видам учебных занятий/ в т.ч. в форме ПП*	68/4	51/4	119/8
– лекции	34	17	51
– практические	17	17	34
– лабораторные	17/4	17/4	34/8
Самостоятельная работа	76	93	169
Экзамен		36	36
Итого	144	180	324

Заочная форма обучения

Распределение часов дисциплины по курсам

Курс	5	5	Итого
Вид занятий	Часов по УП	Часов по УП	
Аудиторная контактная работа по видам учебных занятий/ в т.ч. в форме ПП*	16/4	14/4	30/8
– лекции	8	4	12
– практические	4	6	10
– лабораторные	4/4	4/4	8/8
Самостоятельная работа	124	148	272
Зачет	4		4
Экзамен		18	18
Итого	144	180	324

УП – учебный план.

* В форме ПП – в форме практической подготовки.

ЧИТА

Электронный документ выгружен из ЕИС ФГБОУ ВО ИРГУПС и соответствует оригиналу

Подписант ФГБОУ ВО ИРГУПС Трофимов Ю.А.

00920FD815CE68F8C4CA795540563D259C с 07.02.2024 05:46 по 02.05.2025 05:46 GMT+03:00

Подпись соответствует файлу документа



Рабочая программа дисциплины разработана в соответствии с Федеральным государственным образовательным стандартом высшего образования – специалитет по специальности 23.05.05 Системы обеспечения движения поездов, утверждённым приказом Минобрнауки России от 27.03.2018 г. № 217.

Программу составил:
к.т.н., доцент

К.В. Менакер

Рабочая программа дисциплины рассмотрена и одобрена для использования в учебном процессе на заседании кафедры «Электроснабжение», протокол от «03» июня 2021 г. № 37.

Зав. кафедрой, к.т.н., доцент

С.А. Филиппов

1 ЦЕЛИ И ЗАДАЧИ ДИСЦИПЛИНЫ	
1.1 Цель преподавания дисциплины	
1	формирование у обучающихся знаний и умений по организации производственно-технологических процессов технического обслуживания с планированием работы коллектива исполнителей и ремонта с эффективным использованием материалов и оборудования при техническом обслуживании и ремонте систем обеспечения движения поездов на станциях
1.2 Задачи дисциплины	
1	изучение методов измерения и контроля технических параметров, поиска и устранения отказов
2	изучение методов планирования технического обслуживания, ремонта и оценки эксплуатационных показателей и технических характеристик устройств электрической централизации стрелок и сигналов
1.3 Цель воспитания и задачи воспитательной работы в рамках дисциплины	
Профессионально-трудовое воспитание обучающихся	
Цель профессионально-трудового воспитания – формирование у обучающихся осознанной профессиональной ориентации, понимания общественного смысла труда и значимости его для себя лично, ответственного, сознательного и творческого отношения к будущей деятельности, профессиональной этики, способности предвидеть изменения, которые могут возникнуть в профессиональной деятельности, и умению работать в изменённых, вновь созданных условиях труда.	
Цель достигается по мере решения в единстве следующих задач:	
– формирование сознательного отношения к выбранной профессии;	
– воспитание чести, гордости, любви к профессии, сознательного отношения к профессиональному долгу, понимаемому как личная ответственность и обязанность;	
– формирование психологии профессионала;	
– формирование профессиональной культуры, этики профессионального общения;	
– формирование социальной компетентности и другие задачи, связанные с имиджем профессии и авторитетом транспортной отрасли	

2 МЕСТО ДИСЦИПЛИНЫ В СТРУКТУРЕ ОПОП	
Блок/часть ОПОП	Блок 1. Дисциплины (модули) / Обязательная часть
2.1 Требования к предварительной подготовке обучающегося	
1	Б1.О.49 Эксплуатационные основы систем и устройств автоматики и телемеханики
2	Б1.В.ДВ.02.01 Линии связи
3	Б1.В.ДВ.02.02 Волоконно-оптические системы передачи
2.2 Дисциплины и практики, для которых изучение данной дисциплины необходимо как предшествующее	
1	Б1.О.52 Автоматика и телемеханика на перегонах
2	Б1.О.54 Современные системы интервального регулирования движения поездов
3	Б1.В.ДВ.05.01 Микропроцессорные системы автоматики и телемеханики
4	Б1.В.ДВ.05.02 Современные системы централизации стрелок и сигналов
5	Б1.В.ДВ.06.01 Комплексные системы автоматизированного управления сортировочным процессом
6	Б1.В.ДВ.06.02 Системы автоматического управления
7	Б2.О.04(Пд) Производственная - преддипломная практика
8	Б3.01(Д) Выполнение выпускной квалификационной работы
9	Б3.02(Д) Защита выпускной квалификационной работы

3 ПЛАНИРУЕМЫЕ РЕЗУЛЬТАТЫ ОБУЧЕНИЯ ПО ДИСЦИПЛИНЕ, СООТНЕСЕННЫЕ С ТРЕБОВАНИЯМИ К РЕЗУЛЬТАТАМ ОСВОЕНИЯ ОБРАЗОВАТЕЛЬНОЙ ПРОГРАММЫ		
Код и наименование компетенции	Код и наименование индикатора достижения компетенции	Планируемые результаты обучения
ПК-4. Способен осуществлять работы по проектированию, внедрению, техническому обслуживанию, ремонту и модернизации релейного и	ПК-4.1. Применяет знания устройства, принципа действия, технических характеристик и конструктивных особенностей основных элементов, узлов и устройств релейных и	Знать: алгоритмы работы постовых устройств ЭЦ; степень влияния отказов элементов систем ЭЦ на общую надежность систем ЭЦ
		Уметь: диагностировать состояние элементов ЭЦ с помощью электрических измерительных приборов; прогнозировать появление отказов влияющих на бесперебойность и безопасность движения поездов

микропроцессорного оборудования, устройств и сооружений станционных и перегонных систем железнодорожной автоматики и телемеханики	микропроцессорных систем железнодорожной автоматики и телемеханики, а также систем контроля параметров подвижного состава	Владеть: методами прогноза последствий отказов элементов систем ЭЦ на общую безопасность и бесперебойность перевозочного процесса; методами прямых электрических измерений
---	---	---

4 СТРУКТУРА И СОДЕРЖАНИЕ ДИСЦИПЛИНЫ												
Код	Наименование разделов, тем и видов работы	Очная форма					Заочная форма					*Код индикатора достижения компетенции
		Семестр	Часы				Курс/сессия	Часы				
			Лек	Пр	Лаб	СР		Лек	Пр	Лаб	СР	
1.0	Раздел 1. Исторический очерк развития станционных систем железнодорожной автоматики и телемеханики	7	2			4	5/зимняя				8	ПК-4.1
1.1	Тема: Исторический очерк развития станционных систем железнодорожной автоматики и телемеханики. Структурная схема электрической централизации. Основные понятия и классификация систем. Управление движением поездов при электрической централизации	7	2			4	5/зимняя				8	ПК-4.1
2.0	Раздел 2. Технико-экономическая эффективность станционных систем, их влияние на эксплуатационные показатели работы железнодорожного транспорта	7	4			4	5/зимняя				8	ПК-4.1
2.1	Тема: Технико-экономическая эффективность станционных систем, их влияние на эксплуатационные показатели работы железнодорожного транспорта. Способы управления объектами ЭЦ. Основные функции ЭЦ как системы управления	7	4			4	5/зимняя				8	ПК-4.1
3.0	Раздел 3. Основы построения блочной маршрутно-релейной централизации (БМРЦ)	7	28	17	17/4	68	5/зимняя	8	4	4/4	108	ПК-4.1
3.1	Тема: Устройство стрелочных электроприводов, стрелочной гарнитуры, схемы управления стрелками	7	4			4	5/зимняя				6	ПК-4.1
3.2	Тема: Изучение устройства стрелочной гарнитуры и стрелочного электропривода СП-6М	7			2	4	5/зимняя				6	ПК-4.1
3.3	Тема: Одноточный и двухточечный план станции. Основы осигнализации железнодорожных станций	7	4			4	5/зимняя				6	ПК-4.1
3.4	Тема: Построение одноточечного плана	7		2		2	5/зимняя		2		6	ПК-4.1

	станции											
3.5	Тема: Изучение 2-х проводной схемы управления стрелкой, оборудованной стрелочным электроприводом СП-6М	7			3	2	5/зимняя				6	ПК-4.1
3.6	Тема: Построение двухниточного плана станции	7		3		2	5/зимняя		2		6	ПК-4.1
3.7	Тема: Изучение 5-ти проводной схемы управления стрелкой, оборудованной стрелочным электроприводом СП-6М	7			4/4	2	5/зимняя			4/4	6	ПК-4.1
3.8	Тема: Внутренняя проверка электропривода с переводом стрелки	7		4		2	5/зимняя				6	ПК-4.1
3.9	Тема: Станционные рельсовые цепи. Устройство, режимы работы, обслуживание	7	4			2	5/зимняя				6	ПК-4.1
3.10	Тема: Проверка совместно с бригадиром пути стрелок на невозможность замыкания при закладке щупа 4мм	7		2		2	5/зимняя				6	ПК-4.1
3.11	Тема: Замена двигателя стрелочного электропривода	7		2		2	5/зимняя				6	ПК-4.1
3.12	Тема: Проверка станционных рельсовых цепей на шунтовую чувствительность	7		2		2	5/зимняя				6	ПК-4.1
3.13	Тема: Проверка внутреннего состояния путевых ящиков, внешний осмотр ДТ	7		2		2	5/зимняя				6	ПК-4.1
3.14	Тема: Основы построения блочной маршрутно-релейной централизации (БМРЦ)	7	2			6	5/зимняя	2			6	ПК-4.1
3.15	Тема: Исследование наборной группы блочной маршрутно-релейной централизации	7	4		4	8	5/зимняя	2			6	ПК-4.1
3.16	Тема: Исследование исполнительных групп блочной маршрутно-релейной централизации	7	4		4	8	5/зимняя	2			6	ПК-4.1
3.17	Тема: Проектирование системы БМРЦ промежуточной станции.	7	4			8	5/зимняя	2			6	ПК-4.1
3.18	Тема: Кабельные сети	7	2			6	5/зимняя				6	ПК-4.1
	Форма промежуточной аттестации – зачет	7			-		5/зимняя			4		ПК-4.1
4.0	Раздел 4. Основы построения системы ЭЦ 12-03	8	11	6	11/2	30	5/летняя	2	4	2/2	52	ПК-4.1
4.1	Тема: Основы построения системы ЭЦ 12-03. Характеристика системы ЭЦ 12-03	8	2			4	5/летняя				6	ПК-4.1
4.2	Тема: Маршрутный набор системы ЭЦ-12-03	8	4			4	5/летняя	1			6	ПК-4.1
4.3	Тема: Схемы установки и размыкания маршрутов системы ЭЦ-12-03	8	4			4	5/летняя	1			6	ПК-4.1
4.4	Тема: Изучение фазочувствительных рельсовых цепей	8			2	2	5/летняя				4	ПК-4.1
4.5	Тема: Изучение станционных рельсовых цепей тональной частоты	8			2/2	2	5/летняя			2/2	6	ПК-4.1
4.6	Тема: Измерение напряжения на лампах станционных	8		2		2	5/летняя				4	ПК-4.1

	светофоров											
4.7	Тема: Измерение напряжения и тока электродвигателя МСП	8	1	2		2	5/летняя		2		4	ПК-4.1
4.8	Тема: Измерение напряжения электродвигателя МСТ			2		2	5/летняя		2		4	ПК-4.1
4.9	Тема: Исследование наборной группы системы ЭЦ-12-03	8			3	4	5/летняя				6	ПК-4.1
4.10	Тема: Исследование исполнительной группы системы ЭЦ-12-03	8			4	4	5/летняя				6	ПК-4.1
5.0	Раздел 5. Цели и задачи технического обслуживания ЭЦ. Комплексное обслуживание устройств автоматики на станциях	8	6	11	6/2	32	5/летняя	2	2	2/2	65	ПК-4.1
5.1	Тема: Цели и задачи технического обслуживания. Основные параметры технического обслуживания	8	1			2	5/летняя				6	ПК-4.1
5.2	Тема: Комплексное обслуживание устройств автоматики на станциях: проверка состояния рельсовых цепей на станции, проверка исправности заземляющих устройств СЦБ и искровых промежутков, проверка внешнего и внутреннего состояния путевых ящиков и ДТ, Проверка внешнего и внутреннего наружного электропривода и гарнитуры стрелок	8	2			2	5/летняя	2			6	ПК-4.1
5.3	Тема: Изучение устройства стрелочного электропривода ВСП-150	8			2/2	4	5/летняя			2/2	4	ПК-4.1
5.4	Тема: Изучение схемы управления входным светофором с центральным питанием	8			2	2	5/летняя				4	ПК-4.1
5.5	Тема: Изучение схемы управления выходным светофором с центральным питанием	8			2	2	5/летняя				4	ПК-4.1
5.6	Тема: Измерение напряжения на путевых реле фазочувствительных рельсовых цепей	8	1	2		2	5/летняя				4	ПК-4.1
5.7	Тема: Измерение сопротивления изоляции при помощи мегомметра	8	1	2		2	5/летняя		2		4	ПК-4.1
5.8	Тема: Смена ламп светофоров	8		1		2	5/летняя				4	ПК-4.1
5.9	Тема: Проверка с пути видимости сигнальных огней	8		2		2	5/летняя				4	ПК-4.1
5.10	Тема: Проверка и чистка светофорных головок	8		2		2	5/летняя				4	ПК-4.1
5.11	Тема: Проверка наружного состояния электропривода и гарнитуры стрелок	8	1	2		2	5/летняя				4	ПК-4.1
5.12	Тема: Проверка совместно с бригадиром пути стрелок на невозможность замыкания при закладке щупа 4мм	8				2	5/летняя				5	ПК-4.1
5.13	Тема: Замена двигателя стрелочного электропривода	8				2	5/летняя				4	ПК-4.1
5.14	Тема: Проверка станционных рельсовых цепей на шунтовую чувствительность	8				2	5/летняя				4	ПК-4.1
5.15	Тема: Проверка внутреннего состояния путевых ящиков,	8				2	5/летняя				4	ПК-4.1

	внешний осмотр ДТ											
6.0	Выполнение курсового проекта	8				31	5/летняя				31	ПК-4.1
7.0	Форма промежуточной аттестации – экзамен	8			36		5/летняя			18		ПК-4.1

* Код индикатора достижения компетенции проставляется или для всего раздела, или для каждой темы, или для каждого вида работы.

Примечание. В разделе через косую черту указываются часы, реализуемые в форме практической подготовки

5 ФОНД ОЦЕНОЧНЫХ СРЕДСТВ ДЛЯ ПРОВЕДЕНИЯ ТЕКУЩЕГО КОНТРОЛЯ УСПЕВАЕМОСТИ И ПРОМЕЖУТОЧНОЙ АТТЕСТАЦИИ ОБУЧАЮЩИХСЯ ПО ДИСЦИПЛИНЕ
Фонд оценочных средств для проведения текущего контроля успеваемости и промежуточной аттестации по дисциплине оформлен в виде приложения № 1 к рабочей программе дисциплины и размещен в электронной информационно-образовательной среде Института, доступной обучающемуся через его личный кабинет

6 УЧЕБНО-МЕТОДИЧЕСКОЕ И ИНФОРМАЦИОННОЕ ОБЕСПЕЧЕНИЕ ДИСЦИПЛИНЫ		
6.1 Учебная литература		
6.1.1 Основная литература		
	Библиографическое описание	Кол-во экз. в библиотеке/ онлайн
6.1.1.1	Боровков, Ю.Г. Системы железнодорожной автоматики, телемеханики и связи В двух частях Часть 1 : учебник / Ю. Г. Боровков, Д. В. Шалягин, А. В. Горелик, В. Е. Митрохин, П. А. Неваров, Е. Г. Требина, В. С. Черноусова, Е. Д. Бычков, С. А. Батраков, О. Н. Коваленко, Г. А. Кузьменко. — Москва : ФГБУ ДПО «Учебно-методический центр по образованию на железнодорожном транспорте», 2012. — 272 с. — 978-5-9994-0082-6 978-5-9994-0076-5. — Текст : электронный // УМЦ ЖДТ : электронная библиотека. — URL: https://umczdt.ru/books/1201/228360/ (дата обращения 18.05.2023).	онлайн
6.1.1.2	Боровков, Ю.Г. Системы железнодорожной автоматики, телемеханики и связи В двух частях Часть 2 : учебник / Ю. Г. Боровков, Д. В. Шалягин, А. В. Горелик, В. Е. Митрохин, П. А. Неваров, Е. Г. Требина, В. С. Черноусова, Е. Д. Бычков, С. А. Батраков, О. Н. Коваленко, Г. А. Кузьменко. — Москва : ФГБУ ДПО «Учебно-методический центр по образованию на железнодорожном транспорте», 2012. — 205 с. — 978-5-9994-0082-6 978-5-9994-0084-0. — Текст : электронный // УМЦ ЖДТ : электронная библиотека. — URL: https://umczdt.ru/books/1055/228361/ (дата обращения 18.05.2023).	онлайн
6.1.1.3	Валиев, Ш.К. Изучение и исследование блочной горочной автоматической централизации : учебно-методическое пособие / Ш. К. Валиев. — Екатеринбург : УрГУПС, 2018. — 63 с. — Текст : электронный // УМЦ ЖДТ : электронная библиотека. — URL: https://umczdt.ru/books/1306/263297/ (дата обращения 18.05.2023).	онлайн
6.1.1.4	Валиев, Ш.К. Изучение и исследование электрической централизации малых станций : учебник / Ш. К. Валиев, Р. Ш. Валиев. — Екатеринбург : УрГУПС, 2017. — 112 с. — 978-5-94614-405-6. — Текст : электронный // УМЦ ЖДТ : электронная библиотека. — URL: https://umczdt.ru/books/1306/263216/ (дата обращения 18.05.2023).	онлайн
6.1.2 Дополнительная литература		
	Заглавие	Кол-во экз. в библиотеке/ онлайн
6.1.2.1	Сапожников, В.В. Электрическая централизация стрелок и светофоров : учебное пособие / В. В. Сапожников, В. А. Кононов. — Москва : Издательство "Маршрут", 2002. — 168 с. — 5-89035-012-9. — Текст : электронный // УМЦ	онлайн

	ЖДТ : электронная библиотека. — URL: https://umczdt.ru/books/1194/226116/ (дата обращения 18.05.2023).	
6.1.2.2	Панова, У.О. Основы технического обслуживания устройств систем сигнализации, централизации и блокировки (СЦБ) и железнодорожной автоматики и телемеханики (ЖАТ) : учебное пособие / У. О. Панова. — Москва : ФГБУ ДПО «Учебно-методический центр по образованию на железнодорожном транспорте», 2018. — 136 с. — 978-5-906938-54-1. — Текст : электронный // УМЦ ЖДТ : электронная библиотека. — URL: https://umczdt.ru/books/1194/18719/ (дата обращения 23.08.2023).	онлайн
6.1.3 Учебно-методические разработки (в т. ч. для самостоятельной работы обучающихся)		
	Заглавие	Кол-во экз. в библиотеке/ онлайн
6.1.3.1	Менакер К.В. Станционные системы автоматики и телемеханики: Учебное пособие по выполнению практических работ для студентов очной и заочной форм обучения специальности 23.05.05 «Системы обеспечения движения поездов» специализации «Автоматика и телемеханика на ж.д. транспорте»/ К.В. Менакер. – Чита: ЗаБИЖТ, 2020. – 89 с. [Электронный ресурс]: http://zabizht.ru/cgi-bin/viewer.pl?book_id=28058.pdf (дата обращения 18.05.2023)	онлайн / ЭИОС
6.1.3.2	Менакер К.В. Станционные системы автоматики и телемеханики: Учебное пособие по выполнению лабораторных работ для студентов очной и заочной форм обучения специальности 23.05.05 «Системы обеспечения движения поездов» специализации «Автоматика и телемеханика на ж.д. транспорте»/ К.В. Менакер. – Чита: ЗаБИЖТ, 2020. – 109 с. [Электронный ресурс]: http://zabizht.ru/cgi-bin/viewer.pl?book_id=28059.pdf (дата обращения 18.05.2023)	онлайн / ЭИОС
6.1.3.3	Менакер К.В. Станционные системы автоматики и телемеханики: Методические указания по выполнению курсового проекта для студентов очной и заочной форм обучения специальности 23.05.05 «Системы обеспечения движения поездов» специализации «Автоматика и телемеханика на ж.д. транспорте»/ К.В. Менакер. – Чита: ЗаБИЖТ, 2017. – 37 с. [Электронный ресурс]: http://zabizht.ru/cgi-bin/viewer.pl?book_id=23949.pdf (дата обращения 18.05.2023)	онлайн / ЭИОС
6.1.3.4	Менакер К.В. Станционные системы автоматики и телемеханики: Методические указания по выполнению самостоятельной работы для студентов очной и заочной форм обучения специальности 23.05.05 «Системы обеспечения движения поездов» специализации «Автоматика и телемеханика на ж.д. транспорте»/ К.В. Менакер. – Чита: ЗаБИЖТ, 2020. – 37 с. [Электронный ресурс]: http://zabizht.ru/cgi-bin/viewer.pl?book_id=28057.pdf (дата обращения 18.05.2023)	онлайн / ЭИОС
6.2 Ресурсы информационно-телекоммуникационной сети «Интернет»		
6.2.1	АСУ Библиотека ЗаБИЖТ http://zabizht.ru	
6.2.2	Электронная библиотека Учебно-методического центра по образованию на железнодорожном транспорте https://umczdt.ru/books/	
6.3 Программное обеспечение и информационные справочные системы		
6.3.1 Базовое программное обеспечение		
6.3.1.1	Microsoft Windows 7 Professional, лицензия № 49156201, государственный контракт от 03.10.2011 г. № 139/53-ОАЭ-11	
6.3.1.2	Microsoft Office 2007 Standard, лицензия № 45777622, государственный контракт от 10.08.2009 г. № 64/17-ОА-09; Microsoft Office 2007 Standard, лицензия № 44718393, государственный контракт от 18.10.2008 г. № 92/32А-08	
6.3.1.3	Яндекс. Браузер. Прикладное программное обеспечение общего назначения, Офисные приложения, лицензия – свободно распространяемое программное обеспечение по лицензии BSD License	
6.3.1.4	АСУ «Библиотека», свидетельство о государственной регистрации программы для ЭВМ № 2009611107, зарегистрировано в Реестре программ для ЭВМ 19.02.2009	
6.3.1.5	БД АСУ «Библиотека», свидетельство о государственной регистрации программы для ЭВМ № 2009620102, зарегистрировано в Реестре программ для ЭВМ 27.02.2009	

6.3.2 Специализированное программное обеспечение	
6.3.2.1	«АОС-ШЧ» рекомендован для использования в учебном процессе методическим советом ЗаБИЖТ, протокол №1 от 02.09.2011 г.
6.3.3 Информационные справочные системы	
6.3.3.1	Информационно-справочная система «Гарант»
6.4 Правовые и нормативные документы	
6.4.1	Не предусмотрено

7 ОПИСАНИЕ МАТЕРИАЛЬНО-ТЕХНИЧЕСКОЙ БАЗЫ, НЕОБХОДИМОЙ ДЛЯ ОСУЩЕСТВЛЕНИЯ УЧЕБНОГО ПРОЦЕССА ПО ДИСЦИПЛИНЕ	
1	Учебный и лабораторный корпусы ЗаБИЖТ ИрГУПС находятся по адресу: 672040, Забайкальский край, город Чита, улица Магистральная, дом 11
2	Учебная аудитория 3.6 для проведения лекционных и практических занятий, курсового проектирования (выполнения курсовых работ), групповых и индивидуальных консультаций, текущего контроля и промежуточной аттестации, укомплектованная специализированной мебелью и техническими средствами обучения (интерактивная доска, интерактивный проектор, компьютер), служащими для представления учебной информации большой аудитории. Для проведения занятий лекционного типа имеются учебно-наглядные пособия (плакаты, презентации), обеспечивающие тематические иллюстрации содержания дисциплины
3	Учебная аудитория 3.31 для проведения лекционных и практических занятий, курсового проектирования (выполнения курсовых работ), групповых и индивидуальных консультаций, текущего контроля и промежуточной аттестации, укомплектованная специализированной мебелью и техническими средствами обучения (мультимедиапроектор переносной, экран переносной, ноутбук переносной), служащими для представления учебной информации большой аудитории. Для проведения занятий лекционного типа имеются учебно-наглядные пособия (плакаты, презентации), обеспечивающие тематические иллюстрации содержания дисциплины
4	Учебная аудитория 2.3 для проведения лекционных и практических занятий, лабораторных работ, курсового проектирования (выполнения курсовых работ), групповых и индивидуальных консультаций текущего контроля и промежуточной аттестации, укомплектованная специализированной мебелью и техническими средствами обучения (компьютеры с подключением к сети Интернет, обеспечивающие доступ в электронную информационно-образовательную среду ЗаБИЖТ ИрГУПС), служащими для представления учебной информации большой аудитории. Для проведения занятий лекционного типа имеются учебно-наглядные пособия (плакаты, презентации), обеспечивающие тематические иллюстрации содержания дисциплины
5	Учебная аудитория 115 для проведения практических занятий, лабораторных работ, курсового проектирования (выполнения курсовых работ), групповых и индивидуальных консультаций, текущего контроля и промежуточной аттестации, укомплектованная специализированной мебелью и техническими средствами обучения (учебно-наглядные пособия (презентации, плакаты), комплекс стендов на изучение устройств и систем ЖД автоматики и телемеханики, стенд для изучения электрической централизации ЭЦ12, осциллограф - 5 шт), служащими для представления учебной информации большой аудитории. Для проведения занятий семинарского типа имеются учебно-наглядные пособия (плакаты, презентации), обеспечивающие тематические иллюстрации содержания дисциплины
6	Помещения для самостоятельной работы обучающихся оснащены специализированной мебелью и компьютерной техникой, подключенной к информационно-телекоммуникационной сети Интернет с выходом в электронную информационно-образовательную среду ЗаБИЖТ ИрГУПС. Помещения для самостоятельной работы обучающихся: - читальный зал; - 2.11, 2.17
7	Помещение 3.25 для хранения и профилактического обслуживания учебного оборудования. Оснащенность: компьютеры, ручной слесарный инструмент, электротехнический инструмент, принадлежности для пайки, мебель, учебно-наглядные пособия

8 МЕТОДИЧЕСКИЕ УКАЗАНИЯ ДЛЯ ОБУЧАЮЩИХСЯ ПО ОСВОЕНИЮ ДИСЦИПЛИНЫ	
Вид учебной деятельности	Организация учебной деятельности обучающегося
Лекция	На лекциях обучающиеся получают самые необходимые данные, во многом дополняющие и корректирующие учебники. Умение сосредоточенно слушать лекции, активно, творчески воспринимать излагаемые сведения является непременным условием

	<p>их глубокого и прочного усвоения, а также развития умственных способностей.</p> <p>Слушание и запись лекций – сложные виды работы. Внимательное слушание и конспектирование лекций предполагает интенсивную умственную деятельность обучающегося. Слушая лекции, надо отвлекаться при этом от посторонних мыслей и думать только о том, что излагает преподаватель. Краткие записи лекций, конспектирование их помогает усвоить материал. Внимание человека неустойчиво. Требуется волевые усилия, чтобы оно было сосредоточенным. Конспект является полезным тогда, когда записано самое существенное, основное. Это должно быть сделано самим обучающимся. Не надо стремиться записать дословно всю лекцию. Такое "конспектирование" приносит больше вреда, чем пользы. Некоторые обучающиеся просят иногда лектора "читать помедленнее". Но лекция не может превратиться в лекцию-диктовку. Это очень вредная тенденция, ибо в этом случае обучающийся механически записывает большое количество услышанных сведений, не размышляя над ними.</p> <p>Запись лекций рекомендуется вести по возможности собственными формулировками. Желательно запись осуществлять на одной странице, а следующую оставлять для проработки учебного материала самостоятельно в домашних условиях. Конспект лучше подразделять на пункты, параграфы, соблюдая красную строку. Принципиальные места, определения, формулы следует сопровождать замечаниями: «важно», «особо важно» и т.п. Целесообразно разработать собственную «маркографию» (значки, символы), сокращения слов. Работая над конспектом лекций, нужно использовать не только учебник, но и рекомендованную дополнительную литературу. Именно такая серьезная, кропотливая работа с лекционным материалом позволит глубоко овладеть знаниями. Функция обучающегося – не только переработать информацию, но и активно включиться в открытие неизвестного для себя знания.</p> <p>Общие и утвердившиеся в практике правила, и приемы конспектирования лекций: Конспектирование лекций ведется в специально отведенной для этого тетради, каждый лист, которой должен иметь поля, на которых делаются пометки из рекомендованной литературы, дополняющие материал прослушанной лекции, а также подчеркивающие особую важность тех или иных теоретических положений. Необходимо записывать тему и план лекций, рекомендуемую литературу к теме.</p> <p>Записи разделов лекции должны иметь заголовки, подзаголовки, красные строки. Для выделения разделов, выводов, определений, основных идей можно использовать цветные карандаши и фломастеры. Названные в лекции ссылки на первоисточники надо пометить на полях, чтобы при самостоятельной работе найти и вписать их.</p> <p>В конспекте дословно записываются определения понятий, категорий и законов. Остальное должно быть записано своими словами. Каждому обучающемуся необходимо выработать и использовать допустимые сокращения наиболее распространенных терминов и понятий.</p> <p>В конспект следует заносить все что преподаватель пишет на доске, а также рекомендуемые схемы, таблицы, диаграммы и т.д.</p> <p>Написание конспекта лекций: кратко, схематично, последовательно фиксировать основные положения, выводы, формулировки. Обобщения; пометить важные мысли, выделять ключевые слова, термины. Проверка терминов, понятий с помощью энциклопедий, словарей, справочников с выписыванием толкований в тетрадь. Обозначить вопросы, термины, материал, который вызывает трудности, пометить и попытаться найти ответ в рекомендуемой литературе. Если самостоятельно не удастся разобраться в материале, то необходимо сформулировать вопрос и задать преподавателю на консультации, на лабораторном занятии</p>
<p>Практическое занятие</p>	<p>Практическое занятие – вид аудиторных учебных занятий, целенаправленная форма организации учебного процесса, при реализации которой обучающиеся по заданию и под руководством преподавателя выполняют практические задания. Практические задания направлены на углубление научно-теоретических знаний и овладение определенными методами работы, в процессе которых вырабатываются умения и навыки выполнения тех или иных учебных действий в данной сфере науки. Практические занятия развивают научное мышление и речь, позволяют проверить знания обучающихся, выступают как средства оперативной обратной связи; цель практических занятий – углублять, расширять, детализировать знания, полученные на лекции, в обобщенной форме и содействовать выработке навыков профессиональной деятельности. На практических занятиях подробно рассматриваются основные вопросы дисциплины, разбираются основные типы задач. К каждому практическому занятию следует заранее самостоятельно выполнить домашнее задание и выучить лекционный материал к следующей теме. Систематическое выполнение домашних заданий обязательно и является важным фактором, способствующим</p>

	<p>успешному усвоению дисциплины. Особое внимание следует обращать на определение основных понятий дисциплины. Обучающийся должен подробно разбирать примеры, которые поясняют понятия</p>
<p>Лабораторное занятие</p>	<p>Основной целью лабораторных работ является теоретическое обоснование, наглядное и/или экспериментальное подтверждение и/или проверка существенных теоретических положений (законов, закономерностей) анализ существующих методик и методов их реализации и т.д. Они занимают преимущественное место при изучении дисциплин обязательной части и части, формируемой участниками образовательных отношений Блока 1.</p> <p>Исходя из цели, содержанием лабораторных работ могут быть:</p> <ul style="list-style-type: none"> - экспериментальная проверка формул, методик расчета; - проведение натурных измерений свойств, рабочих параметров, режимов работы при помощи лабораторного оборудования и/или стендов и макетов; - ознакомление, анализ и теоретические выкладки по устройству, принципу действия и способам обслуживания аппаратов, деталей машин, механизмов, процессов, протекающих в них при этом и т.д.; - наглядная графическая интерпретация чертежей, схем, объемных поверхностей и т.д., воспроизводимых с помощью специализированного программного обеспечения; - имитационное моделирование процессов, протекающих в сложных химических, физических, механических, электрических и пр. объектах; - установление и подтверждение закономерностей (путем сравнения проведенного эксперимента и рассчитанных значений) и т.д.; - ознакомление с методиками проведения экспериментов, наглядным устройством стенд-макетов и пр.; - установление свойств веществ, их качественных и количественных характеристик; - анализ различных характеристик процессов, в том числе производственных и иных процессов; - расчет параметров различных явлений и процессов, смоделировать которые не возможно в реальных условиях (например, чрезвычайные ситуации и пр.); - наблюдение развития явлений, процессов и др. <p>Допускается иное содержание лабораторных работ, если это будет способствовать реализации целей и задач дисциплины и формированию соответствующих компетенций.</p> <p>По характеру выполняемых лабораторных работ возможны:</p> <ul style="list-style-type: none"> - ознакомительные работы, используемые для закрепления изученного теоретического материала; - аналитические работы, используемые для получения новой информации на основе формализованных методов; - творческие работы, ориентированные на самостоятельный выбор подходов решения задач. <p>Прежде, чем приступить к лабораторным занятиям, обучающимся необходимо повторить теоретический материал по теме работы. Каждая лабораторная работа оснащена методическими указаниями, разработанными преподавателями, ведущими дисциплину.</p> <p>Практическая подготовка, включаемая в лабораторные работы, предполагает выполнение обучающимся отдельных элементов работ, связанных с будущей профессиональной деятельностью и направленных на формирование умений и практических навыков</p>
<p>Самостоятельная работа</p>	<p>Обучение по дисциплине предусматривает активную самостоятельную работу обучающегося. В разделе 4 рабочей программы, который называется «Структура и содержание дисциплины», все часы самостоятельной работы расписаны по темам и вопросам. Обучающийся изучает учебный материал и если, несмотря на изученный материал, задания выполнить не удастся, то в обязательном порядке необходимо посетить консультацию преподавателя, ведущего практические занятия и/или консультацию лектора.</p> <p>Самостоятельная работа обучающегося является основным средством овладения учебным материалом во время, свободное от обязательных учебных занятий. Самостоятельная работа обучающегося над усвоением учебного материала может выполняться в библиотеке, аудиториях для самостоятельной работы, а также в домашних условиях. Учебный материал дисциплины, предусмотренный учебным планом, для усвоения обучающимся в процессе самостоятельной работы, выносится на промежуточную аттестацию наряду с учебным материалом, который разрабатывался при проведении учебных занятий.</p> <p>Содержание самостоятельной работы обучающегося определяется учебной программой дисциплины, методическими материалами, заданиями и указаниями</p>

	преподавателя. Самостоятельная работа обучающихся осуществляется в аудиторной и внеаудиторной формах
Комплекс учебно-методических материалов по всем видам учебной деятельности, предусмотренным рабочей программой дисциплины, размещен в электронной информационно-образовательной среде ЗаБИЖТ ИрГУПС, доступной обучающемуся через его личный кабинет	

Приложение № 1 к рабочей программе

ФОНД ОЦЕНОЧНЫХ СРЕДСТВ

**для проведения текущего контроля успеваемости
и промежуточной аттестации**

1. Общие положения

Фонд оценочных средств является составной частью нормативно-методического обеспечения системы оценки качества освоения обучающимися образовательной программы.

Фонды оценочных средств предназначены для использования обучающимися, преподавателями, администрацией Института, а так же сторонними образовательными организациями для оценивания качества освоения образовательной программы и уровня сформированности компетенций обучающихся.

В соответствии с требованиями действующего законодательства в сфере образования, оценочные средства представляются в виде ФОС для проведения промежуточной аттестации обучающихся по дисциплине. С учетом действующего в Институте Положения о формах, периодичности и порядке текущего контроля успеваемости и промежуточной аттестации обучающихся, в состав ФОС для проведения промежуточной аттестации по дисциплине, включаются оценочные средства для проведения текущего контроля успеваемости обучающихся.

Задачами ФОС являются:

- оценка достижений обучающихся в процессе изучения дисциплины;
- обеспечение соответствия результатов обучения задачам будущей профессиональной деятельности через совершенствование традиционных и внедрение инновационных методов обучения в образовательный процесс;
- самостоятельная работа и самоконтроль обучающихся в процессе обучения.

Фонд оценочных средств сформирован на основе ключевых принципов оценивания: валидность, надежность, объективность, эффективность.

Для оценки уровня сформированности компетенций используется трехуровневая система:

– минимальный уровень освоения, обязательный для всех обучающихся по завершению освоения ОПОП. Дает общее представление о виде деятельности, основных закономерностях функционирования объектов профессиональной деятельности, методов и алгоритмов решения практических задач;

– базовый уровень освоения, превышение минимальных характеристик сформированности компетенций. Позволяет решать типовые задачи, принимать профессиональные и управленческие решения по известным алгоритмам, правилам и методикам;

– высокий уровень освоения, максимально возможная выраженность характеристик компетенций. Предполагает готовность решать практические задачи повышенной сложности, нетиповые задачи, принимать профессиональные и управленческие решения в условиях неполной определенности, при недостаточном документальном, нормативном и методическом обеспечении.

2. Перечень компетенций с указанием этапов их формирования. Показатели оценивания компетенций, критерии оценки

Дисциплина «Станционные системы автоматики и телемеханики» участвует в формировании компетенции

ПК-4. Способен осуществлять работы по проектированию, внедрению, техническому обслуживанию, ремонту и модернизации релейного и микропроцессорного оборудования, устройств и сооружений станционных и перегонных систем железнодорожной автоматики и телемеханики.

Программа контрольно-оценочных мероприятий обучения

очная форма

№ п.п.	Наименование контрольно-оценочного мероприятия	Объект контроля (раздел/тема дисциплины)	Код индикатора достижения компетенции	Наименование оценочного средства (форма проведения*)
7 семестр				
1	Текущий контроль	Раздел 1. Исторический очерк развития станционных систем железнодорожной автоматики и телемеханики Раздел 2. Техничко-экономическая эффективность станционных систем, их влияние на эксплуатационные показатели работы железнодорожного транспорта Раздел 3. Основы построения блочной маршрутно-релейной централизации (БМРЦ)	ПК-4.1	Собеседование (устно), защита лабораторных работ (устно), тестирование (компьютерные технологии) В рамках ПП**: защита лабораторной работы (устно)
2	Промежуточная аттестация	Раздел 1. Исторический очерк развития станционных систем железнодорожной автоматики и телемеханики Раздел 2. Техничко-экономическая эффективность станционных систем, их влияние на эксплуатационные показатели работы железнодорожного транспорта Раздел 3. Основы построения блочной маршрутно-релейной централизации (БМРЦ)	ПК-4.1	Зачет (собеседование), зачет – тестирование (компьютерные технологии)
8 семестр				
3	Текущий контроль	Раздел 4. Основы построения системы ЭЦ 12-03 Раздел 5. Цели и задачи технического обслуживания ЭЦ. Комплексное обслуживание устройств автоматики на станциях	ПК-4.1	Собеседование (устно), тестирование (компьютерные технологии), защита лабораторных работ (устно), выполнение курсового проекта (письменно) В рамках ПП**: защита лабораторной работы (устно)
4	Промежуточная аттестация	Раздел 1. Исторический очерк развития станционных систем железнодорожной автоматики и телемеханики Раздел 2. Техничко-экономическая эффективность станционных систем, их влияние на эксплуатационные показатели работы железнодорожного	ПК-4.1	Экзамен (собеседование), экзамен – тестирование (компьютерные технологии), защита курсового проекта (устно)

		транспорта Раздел 3. Основы построения блочной маршрутно-релейной централизации (БМРЦ) Раздел 4. Основы построения системы ЭЦ 12-03 Раздел 5. Цели и задачи технического обслуживания ЭЦ. Комплексное обслуживание устройств автоматики на станциях		
--	--	--	--	--

*Форма проведения контрольно-оценочного мероприятия: устно, письменно, компьютерные технологии.

**ПП – практическая подготовка

Программа контрольно-оценочных мероприятий заочная форма обучения

№ п.п.	Наименование контрольно-оценочного мероприятия	Объект контроля (раздел/тема дисциплины)	Код индикатора достижения компетенции	Наименование оценочного средства (форма проведения*)
Курс 5, сессия зимняя				
1	Текущий контроль	Раздел 1. Исторический очерк развития станционных систем железнодорожной автоматики и телемеханики Раздел 2. Техничко-экономическая эффективность станционных систем, их влияние на эксплуатационные показатели работы железнодорожного транспорта Раздел 3. Основы построения блочной маршрутно-релейной централизации (БМРЦ)	ПК-4.1	Собеседование (устно), защита лабораторных работ (устно) В рамках ПП**: защита лабораторной работы (устно)
2	Промежуточная аттестация	Раздел 1. Исторический очерк развития станционных систем железнодорожной автоматики и телемеханики Раздел 2. Техничко-экономическая эффективность станционных систем, их влияние на эксплуатационные показатели работы железнодорожного транспорта Раздел 3. Основы построения блочной маршрутно-релейной централизации (БМРЦ)	ПК-4.1	Зачет (собеседование), зачет – тестирование (компьютерные технологии)
Курс 5, сессия летняя				
3	Текущий контроль	Раздел 4. Основы построения системы ЭЦ 12-03 Раздел 5. Цели и задачи технического обслуживания ЭЦ. Комплексное обслуживание устройств автоматики на станциях	ПК-4.1	Собеседование (устно), защита лабораторных работ (устно), выполнение курсового проекта (письменно) В рамках ПП**: защита лабораторной работы (устно)
4	Промежуточная аттестация	Раздел 1. Исторический очерк развития станционных систем железнодорожной автоматики и телемеханики Раздел 2. Техничко-экономическая эффективность станционных систем, их влияние на эксплуатационные показатели работы железнодорожного транспорта Раздел 3. Основы построения блочной	ПК-4.1	Экзамен (собеседование), экзамен – тестирование (компьютерные технологии), защита курсового проекта (устно)

		маршрутно-релейной централизации (БМРЦ) Раздел 4. Основы построения системы ЭЦ 12-03 Раздел 5. Цели и задачи технического обслуживания ЭЦ. Комплексное обслуживание устройств автоматики на станциях		
--	--	--	--	--

*Форма проведения контрольно-оценочного мероприятия: устно, письменно, компьютерные технологии.

**ПП – практическая подготовка

Описание показателей и критериев оценивания компетенций на различных этапах их формирования. Описание шкал оценивания

Контроль качества освоения дисциплины включает в себя текущий контроль успеваемости и промежуточную аттестацию. Текущий контроль успеваемости и промежуточная аттестация проводятся в целях установления соответствия достижений обучающихся требованиям образовательной программы к результатам обучения и формирования компетенций.

Текущий контроль успеваемости – основной вид систематической проверки знаний, умений, навыков обучающихся. Задача текущего контроля – оперативное и регулярное управление учебной деятельностью обучающихся на основе обратной связи и корректировки. Результаты оценивания учитываются в виде средней оценки при проведении промежуточной аттестации.

Для оценивания результатов обучения используется четырехбалльная шкала: «отлично», «хорошо», «удовлетворительно», «неудовлетворительно» и двухбалльная шкала: «зачтено», «не зачтено».

Перечень оценочных средств, используемых для оценивания компетенций на различных этапах их формирования, а так же их краткая характеристика приведены в таблице.

№	Наименование оценочного средства	Краткая характеристика оценочного средства	Представление оценочного средства в ФОС
1	Собеседование	Средство контроля на практическом занятии, организованное как специальная беседа преподавателя с обучающимся на темы, связанные с изучаемой дисциплиной, и рассчитанное на выяснение объема знаний обучающегося по определенному разделу, теме, проблеме и т.п. Может быть использовано для оценки знаний обучающихся	Вопросы для собеседования по темам/разделам дисциплины
2	Защита лабораторной работы	Средство, позволяющее оценить умение обучающегося письменно излагать суть поставленной задачи, самостоятельно применять стандартные методы решения поставленной задачи с использованием имеющейся лабораторной базы, проводить анализ полученного результата работы. Может быть использовано для оценки умений, навыков и (или) опыта деятельности обучающихся	Образец задания для выполнения лабораторной работы и примерный перечень вопросов для ее защиты
3	Выполнение курсового проекта	Позволяет оценить умения обучающихся самостоятельно конструировать свои знания в процессе решения практических задач и проблем, ориентироваться в информационном пространстве и уровень сформированности аналитических, исследовательских навыков, навыков практического и творческого мышления. Может выполняться в индивидуальном порядке или группой обучающихся. Может быть использовано для оценки умений, навыков и (или) опыта деятельности обучающихся в предметной или	Типовое задание для выполнения курсового проекта

		межпредметной областях	
4	Тестирование (компьютерные технологии)	Система стандартизированных заданий, позволяющая автоматизировать процедуру измерения уровня знаний и умений обучающегося. Может быть использовано для оценки знаний, умений, навыков и (или) опыта деятельности обучающихся	Фонд тестовых заданий

Промежуточная аттестация

1	Защита курсового проекта	Позволяет оценить умения обучающихся самостоятельно конструировать свои знания в процессе решения практических задач и проблем, ориентироваться в информационном пространстве и уровень сформированности аналитических, исследовательских навыков, навыков практического и творческого мышления. Может выполняться в индивидуальном порядке или группой обучающихся. Может быть использовано для оценки умений, навыков и (или) опыта деятельности обучающихся в предметной или межпредметной областях	Типовые вопросы для защиты курсового проекта
2	Зачет	Средство, позволяющее оценить знания, умения, навыков и (или) опыта деятельности обучающегося по дисциплине. Может быть использовано для оценки знаний, умений, навыков и (или) опыта деятельности обучающихся	Перечень теоретических вопросов и типовое (ые) практическое (ие) задание (я) к зачету
3	Экзамен	Средство, позволяющее оценить знания, умения, навыков и (или) опыта деятельности обучающегося по дисциплине. Может быть использовано для оценки знаний, умений, навыков и (или) опыта деятельности обучающихся	Перечень теоретических вопросов и типовое (ые) практическое (ие) задание (я) к экзамену (образец экзаменационного билета)
4	Тест – промежуточная аттестация в форме зачета	Система автоматизированного контроля освоения компетенций (части компетенций) обучающимся по дисциплине с использованием информационно-коммуникационных технологий. Может быть использовано для оценки знаний, умений, навыков и (или) опыта деятельности обучающихся	Фонд тестовых заданий
5	Тест – промежуточная аттестация в форме экзамена	Система автоматизированного контроля освоения компетенций (части компетенций) обучающимся по дисциплине с использованием информационно-коммуникационных технологий. Может быть использовано для оценки знаний, умений, навыков и (или) опыта деятельности обучающихся	Фонд тестовых заданий

Критерии и шкалы оценивания компетенций в результате изучения дисциплины при проведении промежуточной аттестации в форме зачета и экзамена.

Шкала оценивания уровня освоения компетенций

Шкалы оценивания		Критерии оценивания	Уровень освоения компетенций
«отлично»	«зачтено»	Обучающийся правильно ответил на теоретические вопросы. Показал отличные знания в рамках учебного материала. Правильно выполнил практические задания. Показал отличные умения и владения навыками применения полученных знаний и умений при решении задач в рамках учебного материала. Ответил на все	Высокий

		дополнительные вопросы	
«хорошо»		Обучающийся с небольшими неточностями ответил на теоретические вопросы. Показал хорошие знания в рамках учебного материала. С небольшими неточностями выполнил практические задания. Показал хорошие умения и владения навыками применения полученных знаний и умений при решении задач в рамках учебного материала. Ответил на большинство дополнительных вопросов	Базовый
«удовлетворительно»		Обучающийся с существенными неточностями ответил на теоретические вопросы. Показал удовлетворительные знания в рамках учебного материала. С существенными неточностями выполнил практические задания. Показал удовлетворительные умения и владения навыками применения полученных знаний и умений при решении задач в рамках учебного материала. Допустил много неточностей при ответе на дополнительные вопросы	Минимальный
«неудовлетворительно»	«не зачтено»	Обучающийся при ответе на теоретические вопросы и при выполнении практических заданий продемонстрировал недостаточный уровень знаний и умений при решении задач в рамках учебного материала. При ответах на дополнительные вопросы было допущено множество неправильных ответов	Компетенции не сформированы

Защита курсового проекта

Шкала оценивания	Критерии оценивания
«отлично»	<ul style="list-style-type: none"> – содержание и оформление курсового проекта соответствует требованиям методических указаний и теме проекта; – курсовой проект актуален, выполнен самостоятельно, имеет творческий характер, отличается определенной новизной; – в курсовом проекте дан обстоятельный анализ степени теоретического исследования проблемы, различных подходов к ее решению; – в докладе и ответах на вопросы обучающийся показал знание нормативной базы, учтены последние изменения в законодательстве и нормативных документах по данной проблеме; – проблема раскрыта глубоко и всесторонне, материал изложен логично; – теоретические положения органично сопряжены с практикой; даны представляющие интерес практические рекомендации, вытекающие из анализа проблемы; – в курсовом проекте широко используются материалы исследования, проведенного обучающимся самостоятельно или в составе группы (в отдельных случаях допускается опора на вторичный анализ имеющихся данных); – в курсовом проекте проведен количественный анализ проблемы, который подкрепляет теорию и иллюстрирует реальную ситуацию, приведены таблицы сравнений, графики, диаграммы, формулы, показывающие умение обучающегося формализовать результаты исследования; – широко представлен список использованных источников по теме проекта; – приложения к работе иллюстрируют достижения обучающегося и подкрепляют его выводы; – по своему содержанию и форме курсовой проект соответствует всем предъявленным требованиям
«хорошо»	<ul style="list-style-type: none"> – содержание и оформление курсового проекта соответствует требованиям методических указаний; – содержание курсового проекта в целом соответствует заявленной теме; – курсовой проект актуален, написан самостоятельно;

	<ul style="list-style-type: none"> – в курсовом проекте дан анализ степени теоретического исследования проблемы; – в докладе и ответах на вопросы основные положения курсового проекта раскрыты на хорошем или достаточном теоретическом и методологическом уровне; – теоретические положения сопряжены с практикой; – представлены количественные показатели, характеризующие проблемную ситуацию; – практические рекомендации обоснованы; – приложения грамотно составлены и прослеживается связь с положениями курсового проекта; – составлен список использованных источников по теме курсового проекта
«удовлетворительно»	<ul style="list-style-type: none"> – содержание и оформление курсового проекта соответствует требованиям методических указаний; – имеет место определенное несоответствие содержания курсового проекта заявленной теме; – в докладе и ответах на вопросы исследуемая проблема в основном раскрыта, но не отличается новизной, теоретической глубиной и аргументированностью, имеются не точные или не полностью правильные ответы; – нарушена логика изложения материала, задачи раскрыты не полностью; – в курсовом проекте не полностью использованы необходимые для раскрытия темы научная литература, нормативные документы, а также материалы исследований; – теоретические положения слабо увязаны с управленческой практикой, практические рекомендации носят формальный бездоказательный характер
«неудовлетворительно»	<ul style="list-style-type: none"> – содержание и оформление курсового проекта не соответствует требованиям методических указаний; – содержание курсового проекта не соответствует ее теме; – в докладе и ответах на вопросы даны в основном неверные ответы; – курсовой проект содержит существенные теоретико-методологические ошибки и поверхностную аргументацию основных положений; – курсовой проект носит умозрительный и (или) компилятивный характер

Тест – промежуточная аттестация в форме зачета:

Шкала оценивания	Критерии оценивания
«зачтено»	Обучающийся верно ответил на 70 % и более тестовых заданий при прохождении тестирования
«не зачтено»	Обучающийся верно ответил на 69 % и менее тестовых заданий при прохождении тестирования

Тест – промежуточная аттестация в форме экзамена:

Шкала оценивания	Критерии оценивания
«отлично»	Обучающийся верно ответил на 90 – 100 % тестовых заданий при прохождении тестирования
«хорошо»	Обучающийся верно ответил на 80 – 89 % тестовых заданий при прохождении тестирования
«удовлетворительно»	Обучающийся верно ответил на 70 – 79 % тестовых заданий при прохождении тестирования
«неудовлетворительно»	Обучающийся верно ответил на 69 % и менее тестовых заданий при прохождении тестирования

Критерии и шкалы оценивания результатов обучения при проведении текущего контроля успеваемости

Собеседования

Шкала оценивания	Критерии оценивания
«отлично»	В ответе обучающегося отражены основные концепции и теории по данному вопросу, проведен их критический анализ и сопоставление, описанные теоретические положения иллюстрируются практическими примерами и экспериментальными данными. Обучающимся формулируется и обосновывается собственная точка зрения на заявленные проблемы, материал излагается

	профессиональным языком с использованием соответствующей системы понятий и терминов
«хорошо»	В ответе обучающегося описываются и сравниваются основные современные концепции и теории по данному вопросу, описанные теоретические положения иллюстрируются практическими примерами, обучающимся формулируется собственная точка зрения на заявленные проблемы, однако он испытывает затруднения в ее аргументации. Материал излагается профессиональным языком с использованием соответствующей системы понятий и терминов
«удовлетворительно»	В ответе обучающегося отражены лишь некоторые современные концепции и теории по данному вопросу, анализ и сопоставление этих теорий не проводится. Обучающийся испытывает значительные затруднения при иллюстрации теоретических положений практическими примерами. У обучающегося отсутствует собственная точка зрения на заявленные проблемы. Материал излагается профессиональным языком с использованием соответствующей системы понятий и терминов
«неудовлетворительно»	<p>Ответ обучающегося не отражает современные концепции и теории по данному вопросу. Обучающийся не может привести практических примеров. Материал излагается «житейским» языком, не используются понятия и термины соответствующей научной области.</p> <p>Ответ отражает систему «житейских» представлений обучающегося на заявленную проблему, обучающийся не может назвать ни одной научной теории, не дает определения базовым понятиям</p>

Защита лабораторной работы

Шкала оценивания	Критерии оценивания
«отлично»	<p>Лабораторная работа выполнена в обозначенный преподавателем срок, письменный отчет без замечаний.</p> <p>Лабораторная работа выполнена обучающимся в полном объеме с соблюдением необходимой последовательности. Обучающийся работал полностью самостоятельно; показал необходимые для проведения работы теоретические знания, практические умения и навыки. Работа (отчет) оформлена аккуратно, в наиболее оптимальной для фиксации результатов форме</p>
«хорошо»	<p>Лабораторная работа выполнена в обозначенный преподавателем срок, письменный отчет с небольшими недочетами.</p> <p>Лабораторная работа выполнена обучающимся в полном объеме и самостоятельно. Допущены отклонения от необходимой последовательности выполнения, не влияющие на правильность конечного результата. Работа показывает знание обучающимся основного теоретического материала и овладение умениями, необходимыми для самостоятельного выполнения работы. Допущены неточности и небрежность в оформлении результатов работы (отчета)</p>
«удовлетворительно»	<p>Лабораторная работа выполнена с задержкой, письменный отчет с недочетами.</p> <p>Лабораторная работа выполняется и оформляется обучающимся при посторонней помощи. На выполнение работы затрачивается много времени. Обучающийся показывает знания теоретического материала, но испытывает затруднение при самостоятельной работе с источниками знаний или приборами</p>
«неудовлетворительно»	<p>Лабораторная работа не выполнена, письменный отчет не представлен.</p> <p>Результаты, полученные обучающимся, не позволяют сделать правильных выводов и полностью расходятся с поставленной целью. Показывается плохое знание теоретического материала и отсутствие необходимых умений.</p> <p>Лабораторная работа не выполнена, у учащегося отсутствуют необходимые для проведения работы теоретические знания, практические умения и навыки</p>

Выполнение курсового проекта

Шкала оценивания	Критерии оценивания
«зачтено»	<p>Раздел(ы) курсового проекта выполнен(ы) в установленный срок в полном объеме. В ходе выполнения раздела(ов) курсового проекта обучающийся демонстрирует высокий уровень теоретических знаний, практических умений и навыков (компетенций), позволяющих самостоятельно решать профессиональные задачи, делать теоретические обобщения и практические выводы. Раздел(ы) курсового проекта выполнен без замечаний</p>
	Раздел(ы) курсового проекта выполнен(ы) в установленный срок в полном

	<p>объеме. В ходе выполнения раздела(ов) курсового проекта обучающийся демонстрирует базовый уровень теоретических знаний, практических умений и навыков (компетенций), позволяющих решать профессиональные задачи, делать теоретические обобщения и практические выводы. В ходе разработки раздела(ов) курсового проекта обучающимся допущены небольшие неточности</p> <p>Раздел(ы) курсового проекта выполнен(ы) с задержкой в не полном объеме. В ходе выполнения раздела(ов) курсового проекта обучающийся демонстрирует минимальный уровень теоретических знаний, практических умений и навыков (компетенций), позволяющих решать профессиональные задачи, делать теоретические обобщения и практические выводы. В ходе разработки раздела(ов) курсового проекта обучающимся допущены серьезные ошибки и неточности</p>
«не зачтено»	Раздел(ы) курсового проекта не выполнен(ы) или выполнен не по заданию преподавателя. Обучающийся не отвечает на вопросы преподавателя, связанные с ходом выполнения раздела(ов) курсового проекта, не демонстрирует теоретических знаний, практических умений и навыков (компетенций), позволяющих решать профессиональные задачи, делать теоретические обобщения и практические выводы

Тестирование – текущий контроль:

Шкала оценивания	Критерии оценивания
«отлично»	Обучающийся верно ответил на 90 – 100 % тестовых заданий при прохождении тестирования
«хорошо»	Обучающийся верно ответил на 80 – 89 % тестовых заданий при прохождении тестирования
«удовлетворительно»	Обучающийся верно ответил на 70 – 79 % тестовых заданий при прохождении тестирования
«неудовлетворительно»	Обучающийся верно ответил на 69 % и менее тестовых заданий при прохождении тестирования

3. Типовые контрольные задания или иные материалы, необходимые для оценки знаний, умений, навыков и (или) опыта деятельности, характеризующих этапы формирования компетенций в процессе освоения образовательной программы

3.1 Вопросы для собеседования по темам/разделам дисциплины

Вопросы для собеседования по темам/разделам дисциплины выложены в электронной информационно-образовательной среде ЗаБИЖТ ИрГУПС, доступной обучающемуся через его личный кабинет.

Ниже приведены вопросы для собеседования по темам/разделам дисциплины, предусмотренными рабочей программой дисциплины.

Вопросы для собеседования по темам/разделам дисциплины

Раздел 1. Исторический очерк развития станционных систем железнодорожной автоматики и телемеханики.

- 1.1 История развития отечественных и зарубежных станционных систем железнодорожной автоматики и телемеханики.
- 1.2 Структурная схема электрической централизации. Основные понятия и классификация систем. Управление движением поездов при электрической централизации.

Раздел 2. Техничко-экономическая эффективность станционных систем, их влияние на эксплуатационные показатели работы железнодорожного транспорта.

- 2.1 Основные технико-экономические показатели работы станционных систем железнодорожной автоматики и телемеханики.
- 2.2 Влияние технико-экономических показателей работы станционных систем железнодорожной автоматики и телемеханики на эксплуатационные показатели работы железнодорожного транспорта.
- 2.3 Способы управления объектами ЭЦ. Основные функции ЭЦ как системы управления.

Раздел 3. Основы построения блочной маршрутно-релейной централизации (БМРЦ).

- 3.1 Устройство стрелочных электроприводов, стрелочной гарнитуры.
- 3.2 Схемы управления стрелками. Принципы обеспечения безопасности схем управления стрелками.
- 3.3 Изучение устройства стрелочной гарнитуры и стрелочного электропривода СП-6М.
- 3.4 Однониточный и двухниточный план станции. Основы осигнализации железнодорожных станций.
- 3.5 Порядок построения однониточного плана станции.
- 3.6 Устройство и принцип действия 2-х проводной схемы управления стрелкой, оборудованной стрелочным электроприводом СП-6М.
- 3.7 Построение двухниточного плана станции.
- 3.8 Устройство и принцип действия 5-ти проводной схемы управления стрелкой, оборудованной стрелочным электроприводом СП-6М.
- 3.9 Порядок проверки исправности стрелочного электропривода с переводом стрелки.
- 3.10 Станционные рельсовые цепи. Устройство, режимы работы, обслуживание.

- 3.11 Порядок проверки совместно с бригадиром пути стрелок на невозможность замыкания при закладке шупа 4мм.
- 3.12 Порядок замены электродвигателя стрелочного электропривода СП-6М.
- 3.13 Порядок проверки станционных рельсовых цепей на шунтовую чувствительность.
- 3.14 Порядок проверки внутреннего состояния путевых ящиков, внешний осмотр ДТ.
- 3.15 Основы построения блочной маршрутно-релейной централизации (БМРЦ).
- 3.16 Основы построения наборной группы БМРЦ.
- 3.17 Основы построения исполнительной группы БМРЦ.
- 3.18 Порядок проектирования системы БМРЦ промежуточной станции.
- 3.19 Порядок проектирования кабельных сетей промежуточной станции.

Раздел 4. Основы построения системы ЭЦ 12-03.

- 4.1 Основы построения системы ЭЦ 12-03. Характеристика системы ЭЦ 12-03.
- 4.2 Порядок функционирования маршрутного набора системы ЭЦ-12-03
- 4.3 Схемы установки и размыкания маршрутов системы ЭЦ-12-03.
- 4.4 Устройство и работа фазочувствительных рельсовых цепей.
- 4.5 Устройство и работа станционных рельсовых цепей тональной частоты.
- 4.6 Порядок измерения напряжения на лампах станционных светофоров.
- 4.7 Порядок измерения напряжения и тока электродвигателя МСП.
- 4.8 Порядок измерения напряжения электродвигателя МСТ.

Раздел 5. Цели и задачи технического обслуживания ЭЦ. Комплексное обслуживание устройств автоматики на станциях.

- 5.1 Цели и задачи технического обслуживания. Основные параметры технического обслуживания.
- 5.2 Порядок устройства, работы и обслуживания стрелочного электропривода ВСП-150.
- 5.3 Порядок работы схемы управления входным светофором с центральным питанием.
- 5.4 Алгоритм поиска неисправности в схеме управления входным светофором с центральным питанием.
- 5.5 Порядок работы схемы управления выходным светофором с центральным питанием.
- 5.6 Алгоритм поиска неисправности в схеме управления выходным светофором с центральным питанием.
- 5.7 Порядок обслуживания устройств автоматики на станциях: проверка состояния рельсовых цепей на станции.
- 5.8 Порядок обслуживания устройств автоматики на станциях: проверка исправности заземляющих устройств СЦБ и искровых промежутков.
- 5.9 Порядок обслуживания устройств автоматики на станциях: проверка внешнего и внутреннего состояния путевых ящиков и ДТ.
- 5.10 Порядок обслуживания устройств автоматики на станциях: проверка внешнего и внутреннего наружного электропривода и гарнитуры стрелок.
- 5.11 Порядок измерения напряжения на путевых реле фазочувствительных рельсовых цепей.
- 5.12 Порядок измерения сопротивления изоляции при помощи мегомметра.
- 5.13 Порядок смены ламп светофоров.
- 5.14 Порядок проверки с пути видимости сигнальных огней.
- 5.15 Порядок проверки и чистки светофорных головок.

3.2 Типовые контрольные задания для проведения тестирования

Фонд тестовых заданий по дисциплине содержит тестовые задания, распределенные по разделам и темам, с указанием их количества и типа.

Структура фонда тестовых заданий по дисциплине
7 семестр очного обучения и 5 курс заочного обучения

Индикатор достижения компетенции	Тема в соответствии с РПД	Характеристика ТЗ	Количество тестовых заданий, типы ТЗ
ПК-4.1. Применяет знания устройства, принципа действия, технических характеристик и конструктивных особенностей основных элементов, узлов и устройств релейных и микропроцессорных систем железнодорожной автоматики и телемеханики, а также систем контроля параметров подвижного состава	Тема: Исторический очерк развития станционных систем железнодорожной автоматики и телемеханики. Структурная схема Электрической централизации. Основные понятия и классификация систем. Управление движением поездов при электрической централизации	Знание	1 – ОТЗ 1 – ЗТЗ
		Умение	1 – ОТЗ 1 – ЗТЗ
	Тема: Техничко-экономическая эффективность станционных систем, их влияние на эксплуатационные показатели работы железнодорожного транспорта. Способы управления объектами ЭЦ. Основные функции ЭЦ как системы управления	Знание	1 – ОТЗ 1 – ЗТЗ
		Умение	1 – ОТЗ 1 – ЗТЗ
		Действие	1 – ОТЗ 1 – ЗТЗ
	Тема: Устройство стрелочных электроприводов, стрелочной гарнитуры, схемы управления стрелками	Знание	1 – ОТЗ 1 – ЗТЗ
		Умение	1 – ОТЗ 1 – ЗТЗ
		Действие	1 – ОТЗ 1 – ЗТЗ
	Тема: Изучение устройства стрелочной гарнитуры и стрелочного электропривода СП-6М	Знание	1 – ОТЗ 1 – ЗТЗ
		Умение	1 – ОТЗ 1 – ЗТЗ
		Действие	1 – ОТЗ 1 – ЗТЗ
	Тема: Однониточный и двухниточный план станции. Основы осигнализации железнодорожных станций	Знание	1 – ОТЗ 1 – ЗТЗ
		Умение	1 – ОТЗ 1 – ЗТЗ
		Действие	1 – ОТЗ 1 – ЗТЗ
	Тема: Изучение 2-х проводной схемы управления стрелкой, оборудованной стрелочным электроприводом СП-6М	Знание	1 – ОТЗ 1 – ЗТЗ
		Умение	1 – ОТЗ 1 – ЗТЗ
		Действие	1 – ОТЗ 1 – ЗТЗ
	Тема: Построение двухниточного плана станции	Знание	1 – ОТЗ 1 – ЗТЗ
		Умение	1 – ОТЗ 1 – ЗТЗ
		Действие	1 – ОТЗ 1 – ЗТЗ
Тема: Изучение 5-ти проводной	Знание	1 – ОТЗ	

	схемы управления стрелкой, оборудованной стрелочным электроприводом СП-6М.		1 – 3ТЗ
		Умение	1 – 0ТЗ 0 – 3ТЗ
		Действие	0 – 0ТЗ 1 – 3ТЗ
	Тема: Внутренняя проверка электропривода с переводом стрелки	Знание	1 – 0ТЗ 1 – 3ТЗ
		Умение	1 – 0ТЗ 1 – 3ТЗ
		Действие	1 – 0ТЗ 1 – 3ТЗ
	Тема: Станционные рельсовые цепи. Устройство, режимы работы, обслуживание	Знание	1 – 0ТЗ 1 – 3ТЗ
		Умение	1 – 0ТЗ 1 – 3ТЗ
		Действие	1 – 0ТЗ 1 – 3ТЗ
	Тема: Проверка совместно с бригадиром пути стрелок на невозможность замыкания при закладке щупа 4мм	Знание	1 – 0ТЗ 1 – 3ТЗ
		Умение	1 – 0ТЗ 1 – 3ТЗ
		Действие	1 – 0ТЗ 1 – 3ТЗ
	Тема: Замена двигателя стрелочного электропривода	Знание	0 – 0ТЗ 1 – 3ТЗ
		Умение	1 – 0ТЗ 1 – 3ТЗ
		Действие	1 – 0ТЗ 1 – 3ТЗ
	Тема: Проверка станционных рельсовых цепей на шунтовую чувствительность	Знание	1 – 0ТЗ 0 – 3ТЗ
		Умение	1 – 0ТЗ 1 – 3ТЗ
		Действие	1 – 0ТЗ 1 – 3ТЗ
	Тема: Проверка внутреннего состояния путевых ящиков, внешний осмотр ДТ	Знание	1 – 0ТЗ 1 – 3ТЗ
		Умение	1 – 0ТЗ 1 – 3ТЗ
Действие		1 – 0ТЗ 1 – 3ТЗ	
Тема: Основы построения блочной маршрутно-релейной централизации (БМРЦ)	Знание	1 – 0ТЗ 1 – 3ТЗ	
	Умение	1 – 0ТЗ 1 – 3ТЗ	
	Действие	1 – 0ТЗ 1 – 3ТЗ	
Тема: Исследование наборной группы блочной маршрутно-релейной централизации	Знание	1 – 0ТЗ 1 – 3ТЗ	
	Умение	1 – 0ТЗ 1 – 3ТЗ	
	Действие	1 – 0ТЗ 1 – 3ТЗ	
Тема: Исследование исполнительной группы блочной маршрутно-релейной централизации	Знание	1 – 0ТЗ 1 – 3ТЗ	
	Умение	0 – 0ТЗ 1 – 3ТЗ	
	Действие	1 – 0ТЗ 1 – 3ТЗ	
Тема: Кабельные сети	Знание	1 – 0ТЗ 1 – 3ТЗ	

		Умение	1 – ОТЗ 1 – ЗТЗ
		Действие	1 – ОТЗ 0 – ЗТЗ
Итого			50 – ОТЗ 50 – ЗТЗ

Полный комплект ФТЗ хранится в электронной информационно-образовательной среде ЗаБИЖТ ИрГУПС и обучающийся имеет возможность ознакомиться с демонстрационным вариантом ФТЗ.

Ниже приведен образец типового варианта итогового теста, предусмотренного рабочей программой дисциплины.

Образец типового варианта итогового теста,
предусмотренного рабочей программой дисциплины

1. Укажите, допустимые пределы напряжения на зажимах ламподержателя линзовых светофоров.
 - а) 9 – 14 В;
 - б) 10,5 – 12 В;**
 - в) 9 – 12,5 В;
 - г) 11 – 13 В.

2. Укажите, периодичность проверки состояния устройств СЦБ, содержания технической документации, правильности оформления первичной отчетной документации на железнодорожных станциях.
 - а) не реже одного раза в год;
 - б) не реже двух раз в год;
 - в) не реже одного раза в квартал;**
 - г) не реже одного раза в два года.

3. Укажите, минимальный уровень напряжения между фазами электродвигателя МСТ стрелочного электропривода в момент перевода стрелки <.....>

4. При задании поездного маршрута и нажатии кнопки начала маршрута в системе БМРЦ, какое реле срабатывает первым.
 - а) контрольно-секционное;
 - б) маршрутное;
 - в) кнопочное;**
 - г) автоматическое-кнопочное;
 - д) сигнальное.

5. Укажите, минимальный уровень напряжения на обмотках электродвигателя МСП стрелочного электропривода в момент перевода стрелки <.....>

6. Укажите, какое реле направлений срабатывает при задании маневрового маршрута в четном направлении в системе БМРЦ.
 - а) Ч;
 - б) Н;
 - в) ЧМ;

г) НМ.

7. Нормой сопротивления изоляции (Мом) жил кабеля СЦБ является <.....>

8. При каком минимальном расстоянии (мм) между острым и рамным рельсом стрелка не должна замыкаться, и не должно контролироваться окончание перевода на аппарате управления в плюсовом и минусовом положениях <.....>

9. Измерения производились на шкале 3 А постоянного тока. Показания прибора приведены на рисунке. Определите значение измеряемой величины <.....>



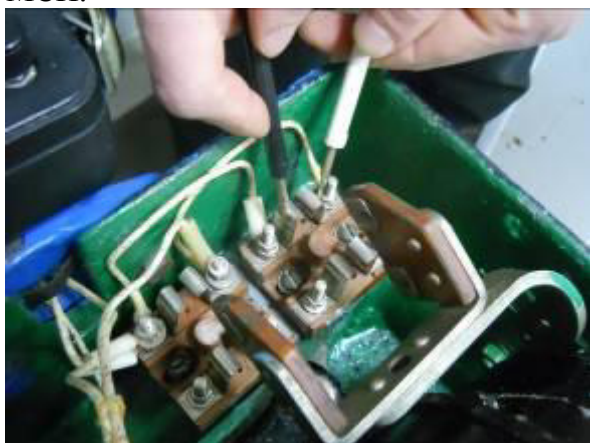
10. Измерения производились на шкале 300 В переменного напряжения. Показания прибора приведены на рисунке. Определите значение измеряемой величины <.....>



11. На какой диапазон тока настраивается измерительный прибор Ц при измерении тока нормального перевода электродвигателя МСП.

- а) 5 А переменного тока;
- б) 5 А постоянного тока;**
- в) 15 А постоянного тока;
- г) 15 А переменного тока.

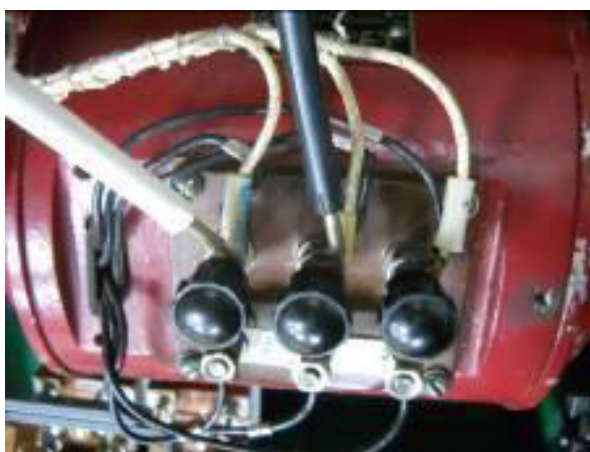
12. На какой фотографии из представленных показано правильное место подключения измерительного прибора Ц при измерении тока нормального перевода электродвигателя МСП.



а)



б)



в)

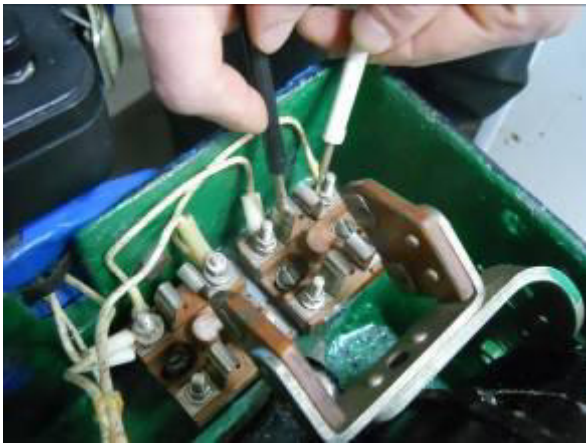


г)

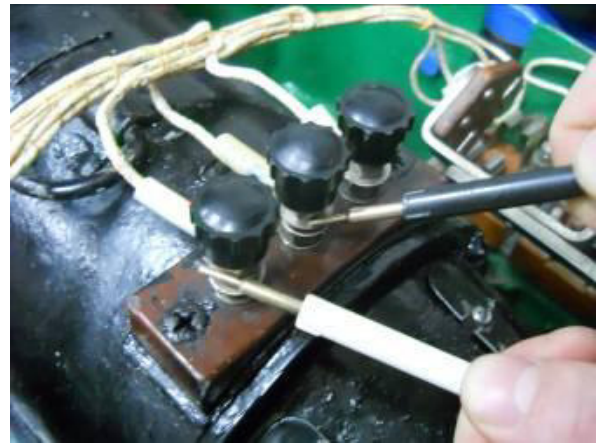
13. Какая инструкция устанавливает организацию и порядок технической эксплуатации устройств и систем сигнализации, централизации и блокировки (СЦБ) железнодорожной автоматики и телемеханики.

- а) Инструкция по обеспечению безопасности движения поездов при технической эксплуатации устройств и систем СЦБ;
- б) Инструкция по содержанию технической документации на устройства сигнализации, централизации и блокировки (СЦБ);
- в) Инструкция по технической эксплуатации устройств и систем сигнализации, централизации и блокировки (СЦБ);**
- г) Инструкция по сигнализации на железнодорожном транспорте Российской Федерации.

14. На какой фотографии из представленных показано правильное место подключения измерительного прибора Ц при измерении напряжения электродвигателя МСТ.



а)



б)



в)



г)

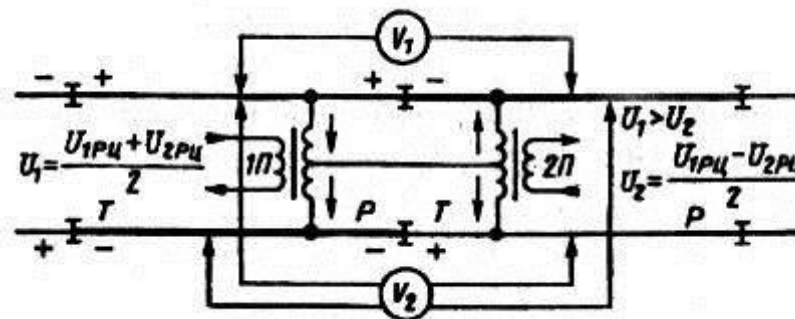
15. На фотографии представлен способ измерения важнейшей физической величины напольного станционного устройства. Опишите, какой прибор использован в качестве измерительного средства <.....>



16. На фотографии представлен метод неразрушающего контроля важнейшего электрического параметра кабеля СЦБ. Назовите измеряемый параметр кабеля <.....>



17. На фотографии представлен метод неразрушающего контроля важнейшего электрического параметра рельсовой цепи. Назовите измеряемый параметр рельсовой цепи <.....>



18. Сколько стрелок допускается включать в рельсовую цепь?

- а) одну стрелку;
- б) две стрелки;
- в) три одиночные или две спаренные стрелки;**
- г) ограничений нет.

Структура фонда тестовых заданий по дисциплине
8 семестр очного обучения и 5 курс заочного обучения

Индикатор достижения компетенции	Тема в соответствии с РПД	Характеристика ТЗ	Количество тестовых заданий, типы ТЗ
ПК-4.1. Применяет знания устройства, принципа действия, технических характеристик и конструктивных особенностей основных элементов, узлов и устройств релейных и микропроцессорных систем железнодорожной автоматики и телемеханики, а также систем контроля параметров подвижного состава	Тема: Основы построения системы ЭЦ 12-03. Характеристика системы ЭЦ 12-03	Знание	1 – ОТЗ 1 – ЗТЗ
		Умение	1 – ОТЗ 1 – ЗТЗ
		Действие	0 – ОТЗ 1 – ЗТЗ
	Тема: Маршрутный набор системы ЭЦ-12- 03	Знание	1 – ОТЗ 1 – ЗТЗ
		Умение	1 – ОТЗ 1 – ЗТЗ
		Действие	1 – ОТЗ 1 – ЗТЗ
	Тема: Схемы установки и размыкания маршрутов системы ЭЦ-12-03	Знание	1 – ОТЗ 1 – ЗТЗ
		Умение	1 – ОТЗ 1 – ЗТЗ

		Действие	1 – ОТЗ 1 – ЗТЗ
Тема: Изучение фазочувствительных рельсовых цепей		Знание	1 – ОТЗ 1 – ЗТЗ
		Умение	0 – ОТЗ 1 – ЗТЗ
		Действие	1 – ОТЗ 0 – ЗТЗ
Тема: Изучение станционных рельсовых цепей тональной частоты		Знание	1 – ОТЗ 1 – ЗТЗ
		Умение	1 – ОТЗ 1 – ЗТЗ
		Действие	1 – ОТЗ 1 – ЗТЗ
Тема: Измерение напряжения на лампах станционных светофоров		Знание	1 – ОТЗ 1 – ЗТЗ
		Умение	1 – ОТЗ 1 – ЗТЗ
		Действие	1 – ОТЗ 1 – ЗТЗ
Тема: Измерение напряжения и тока электродвигателя МСП		Знание	1 – ОТЗ 1 – ЗТЗ
		Умение	1 – ОТЗ 1 – ЗТЗ
		Действие	1 – ОТЗ 1 – ЗТЗ
Тема: Измерение напряжения электродвигателя МСТ		Знание	0 – ОТЗ 1 – ЗТЗ
		Умение	1 – ОТЗ 1 – ЗТЗ
		Действие	1 – ОТЗ 0 – ЗТЗ
Тема: Исследование наборной группы системы ЭЦ-12-03		Знание	1 – ОТЗ 1 – ЗТЗ
		Умение	1 – ОТЗ 1 – ЗТЗ
		Действие	1 – ОТЗ 1 – ЗТЗ
Тема: Исследование исполнительной группы системы ЭЦ-12-03		Знание	1 – ОТЗ 1 – ЗТЗ
		Умение	1 – ОТЗ 1 – ЗТЗ
		Действие	1 – ОТЗ 1 – ЗТЗ
Тема: Цели и задачи технического обслуживания. Основные параметры технического обслуживания		Знание	1 – ОТЗ 1 – ЗТЗ
		Умение	1 – ОТЗ 1 – ЗТЗ
		Действие	1 – ОТЗ 1 – ЗТЗ
Тема: Комплексное обслуживание устройств автоматики на станциях: проверка состояния рельсовых цепей на станции, проверка исправности заземляющих устройств СЦБ и искровых промежутков, проверка внешнего и внутреннего состояния путевых ящиков и ДТ, Проверка внешнего и внутреннего наружного электропривода и гарнитуры		Знание	1 – ОТЗ 1 – ЗТЗ
		Умение	1 – ОТЗ 1 – ЗТЗ
		Действие	1 – ОТЗ 0 – ЗТЗ

	стрелок			
	Тема: Изучение устройства стрелочного электропривода ВСП-150	Знание	1 – ОТЗ 1 – ЗТЗ	
		Умение	1 – ОТЗ 1 – ЗТЗ	
		Действие	1 – ОТЗ 1 – ЗТЗ	
	Тема: Изучение схемы управления входным светофором с центральным питанием	Знание	1 – ОТЗ 1 – ЗТЗ	
		Умение	1 – ОТЗ 1 – ЗТЗ	
		Действие	1 – ОТЗ 1 – ЗТЗ	
	Изучение схемы управления выходным светофором с центральным питанием	Знание	1 – ОТЗ 1 – ЗТЗ	
		Умение	1 – ОТЗ 1 – ЗТЗ	
		Действие	1 – ОТЗ 0 – ЗТЗ	
	Тема: Измерение напряжения на путевых реле фазочувствительных рельсовых цепей	Знание	1 – ОТЗ 1 – ЗТЗ	
		Умение	1 – ОТЗ 1 – ЗТЗ	
		Действие	1 – ОТЗ 1 – ЗТЗ	
	Тема: Измерение сопротивления изоляции при помощи мегомметра	Знание	1 – ОТЗ 1 – ЗТЗ	
		Умение	1 – ОТЗ 1 – ЗТЗ	
		Действие	1 – ОТЗ 1 – ЗТЗ	
	Тема: Смена ламп светофоров. Проверка с пути видимости сигнальных огней. Проверка и чистка светофорных головок	Знание	0 – ОТЗ 1 – ЗТЗ	
		Умение	1 – ОТЗ 1 – ЗТЗ	
		Действие	1 – ОТЗ 1 – ЗТЗ	
			Итого	50 – ОТЗ 50 – ЗТЗ

Образец типового варианта итогового теста,
предусмотренного рабочей программой дисциплины

1. В комплект одиночного стрелочного перевода входит:

- а) переводной механизм;
- б) два рамных рельса;
- в) два остряка;
- г) **все ответы верны.**

2. Сопротивление поездного шунта (Ом) принято равным <.....>

3. Двухпроводная схема управления стрелкой используется для управления стрелочным электроприводом:

- а) **с электродвигателем постоянного тока;**
- б) с электродвигателем переменного тока;
- в) оба варианта правильные;
- г) оба варианта неправильные.

4. Какая из цепей двухпроводной схемы управления стрелочным электроприводом отвечает за пуск двигателя, его выключение в конце перевода и возможность реверсирования <.....>

5. В комплекс вопросов увязки системы АБ с устройствами электрической централизации ЭЦ входят:

- а) увязка показаний светофоров (выходных и первого перегонного по удалению) при отправлении со станции;
- б) увязка показаний светофоров (входного и предвходного) при приеме па станцию;
- в) кодирование участков удаления и приближения;
- г) **все перечисленные ответы правильные.**

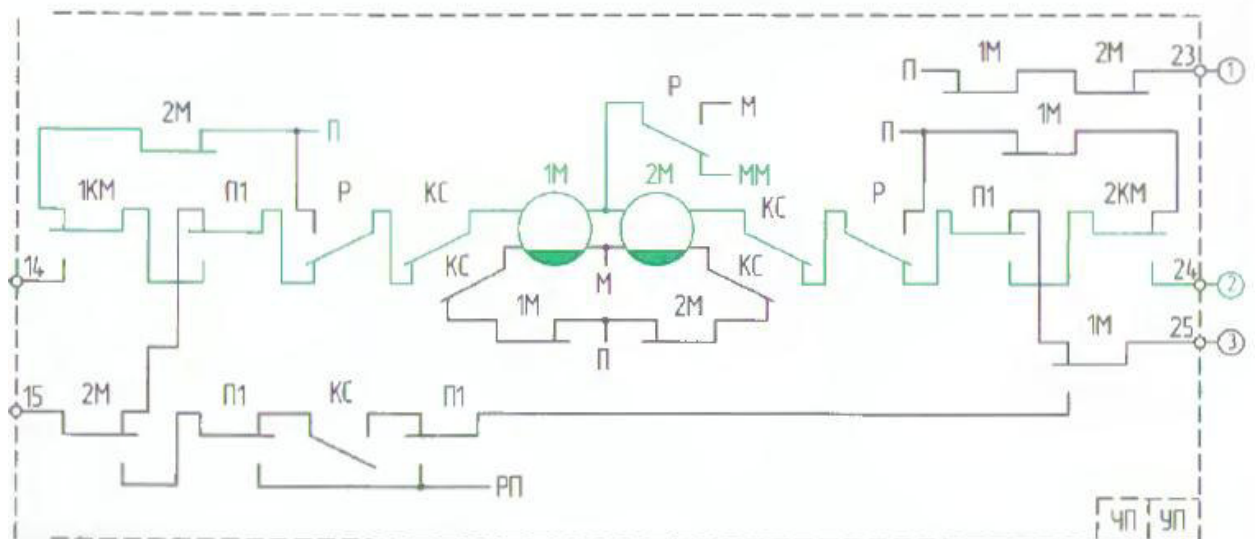
6. Укажите назначение фазоконтрольного блока в пятипроводной схеме управления стрелкой <.....>

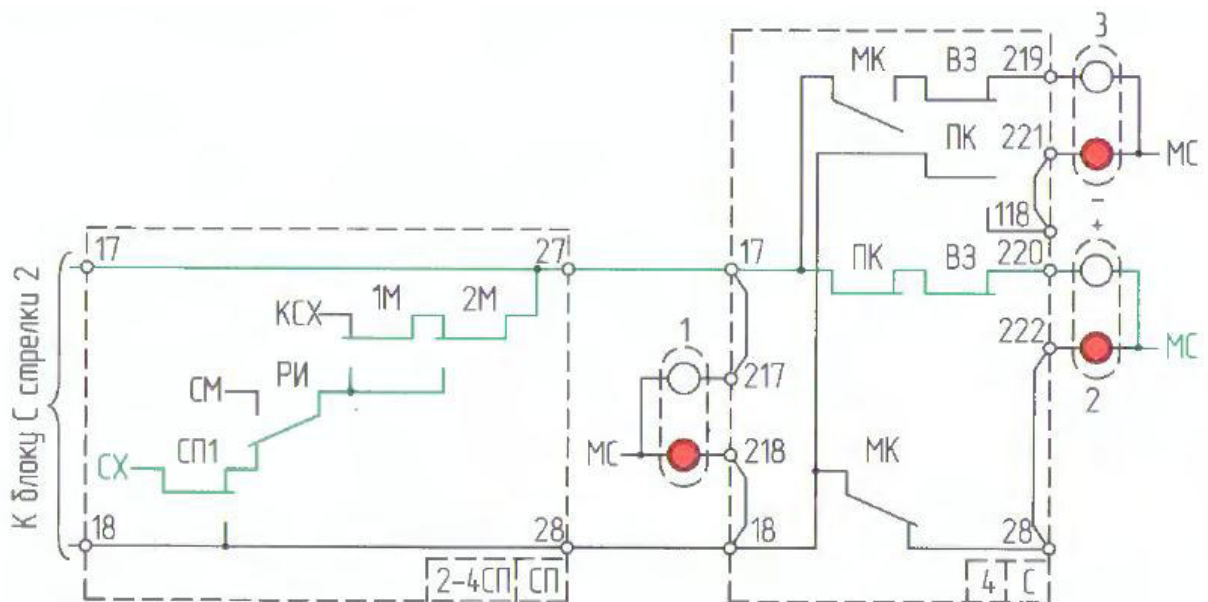
7. Укажите начальное положение (маршрут не задан и не занят) маршрутных и замыкающих реле в системе БМРЦ <.....>

8. В двухпроводной схеме управления стрелкой в момент перевода стрелочной рукоятки срабатывает реле НПС, реле ППС не переключается, стрелка не переводится. Укажите, в какой цепи схемы произошла неисправность <.....>

9. Белая полоса по трассе маршрута в системе БМРЦ указывает на то, что после получения контроля положения стрелок сработали (включение белых ячеек происходит от полюса СХ из блока типа СП, см. рисунки):

- а) **контрольно-секционные реле и выключились маршрутные реле;**
- б) замыкающие реле;
- в) маршрутные реле и выключились контрольно-секционные.





10. В каком режиме прибора Ц проводят диагностику целостности обесточенной цепи?

- а) в режиме переменного тока;
- б) в режиме постоянного напряжения;
- в) в режиме сопротивления или пробника;**
- г) в режиме постоянного тока.

11. Какой важный параметр рельсовой цепи измеряют с помощью прибора ИСБ.

- а) сопротивления балласта и шпал рельсовой цепи;**
- б) сопротивление петли рельсовой линии;
- в) напряжение на путевом реле;
- г) частоту сигнального тока.

12. На фотографии представлен метод неразрушающего контроля важнейшего электрического параметра электродвигателя МСП с помощью электрического прибора омметра. Укажите, какой параметр электродвигателя измеряют данным методом.



- а) отсутствие обрыва секций якоря;**
- б) сопротивление изоляции обмотки якоря;
- в) напряжение на обмотки якоря;
- г) ток двигателя в момент перевода стрелки.

13. На фотографии представлен измерительный инструмент для измерения важной физической величины. Укажите название инструмента <.....>



14. На фотографии представлен метод измерения электрической величины. Поясните, каким электрическим прибором проводится измерение <.....>.



15. На фотографии представлен метод неразрушающего контроля состояния элементов соединения электрических кабелей. Поясните, каким электрическим прибором проводится измерение <.....>



16. На фотографии представлен метод прямых электрических измерений. Поясните, какую электрическую величину измеряют в данном случае <.....>



17. Известно, что системы электрической централизации относятся к особой группе I категории по надежности системы электроснабжения. Какие требования предъявляются к этой категории систем электроснабжения.

- а) Два независимых источника электроснабжения;
- б) Три независимых источника электроснабжения, одним из которых является дизель-генераторный агрегат;**
- в) Два независимых источника электроснабжения, одним из которых является дизель-генераторный агрегат;
- г) Один источник электроснабжения совместно с бесперебойным источником электропитания.

18. Приводит ли перегорание основной нити лампы разрешающего светофора к снижению уровня надежности системы электрической централизации.

- а) приводит, поскольку на станционном светофоре при этой неисправности отсутствует данное показание;
- б) не приводит, поскольку при перегорании основной нити лампы происходит переключение показания на резервную нить, или на более запрещающее показание.**
- в) не приводит, поскольку показания напольных светофоров со всех путей станции посредством канала связи АЛСН передаются на локомотив.
- г) приводит, поскольку контроля фактического горения нити лампы станционных светофоров не предусмотрено.

3.3 Типовое задание для выполнения курсового проекта

Типовое задание для выполнения курсового проекта выложено в электронной информационно-образовательной среде ЗаБИЖТ ИрГУПС, доступной обучающемуся через его личный кабинет.

Ниже приведен образец типового задания для выполнения курсового проекта, предусмотренного рабочей программой дисциплины.

Образец типового задания для выполнения курсового проекта

В курсовом проекте необходимо оборудовать заданную станцию устройствами блочной маршрутно-релейной централизации (БМРЦ). Проект состоит из эксплуатационной и технической частей.

В эксплуатационной части необходимо произвести осигнализацию и полную изоляцию путевых участков станции и маршрутизацию передвижений в заданной горловине.

В технической части необходимо разработать функциональную схему расстановки блоков БМРЦ, электрические схемы наборной и исполнительной групп БМРЦ, увязку аппарата управления БМРЦ с аппаратурой релейно-процессорной централизации (РПЦ) и произвести расчет емкости контрольной аккумуляторной батареи при безбатарейной системе питания и напольных кабельных сетей.

3.4 Типовые вопросы для защиты курсового проекта

Типовые вопросы для защиты курсового проекта выложены в электронной информационно-образовательной среде ЗаБИЖТ ИрГУПС, доступной обучающемуся через его личный кабинет.

Ниже приведен примерный перечень вопросов для защиты курсового проекта.

Примерный перечень вопросов для защиты курсового проекта

1. Характеристика системы БМРЦ. Блоки наборной группы.
2. Порядок расстановки блоков наборной группы БМРЦ.
3. Порядок расстановки блоков исполнительной группы БМРЦ.
4. Наборная группа БМРЦ. Схема кнопочных реле и реле направления.
5. Наборная группа БМРЦ. Схема противоповторных реле.
6. Исполнительная группа БМРЦ. Блоки исполнительной группы.
7. Исполнительная группа БМРЦ. Схема начальных и конечно-маневровых реле.
8. Исполнительная группа БМРЦ. Схема контрольно-секционных и выключающих реле.
9. Исполнительная группа БМРЦ. Схема сигнальных реле.
10. Последовательность работы реле исполнительной группы БМРЦ при установке маршрута.
11. Маршрутные и замыкающие реле исполнительной группы БМРЦ.
12. Схемы индикации БМРЦ.
13. Схема групповых реле отмены маршрута. Последовательность работы реле при отмене маршрута в системе БМРЦ.
14. Схема искусственной разделки маршрута в системе БМРЦ.

3.5 Образец задания для выполнения лабораторной работы и примерный перечень вопросов для ее защиты, выполняемой в рамках практической подготовки

Задания для выполнения лабораторных работ и примерные перечни вопросов для их защиты выложены в электронной информационно-образовательной среде ЗаБИЖТ ИрГУПС, доступной обучающемуся через его личный кабинет.

Ниже приведен образец задания для выполнения лабораторной работы и примерный перечень вопросов для ее защиты, предусмотренная рабочей программой дисциплины.

Образец задания для выполнения лабораторной работы и примерный перечень вопросов для ее защиты

Лабораторная работа № 1. Изучение устройства стрелочной гарнитуры и стрелочного электропривода СП-6М.

Задание

1. Изучить конструкцию и принцип действия стрелочного электропривода СП-6М с использованием действующего макета.
2. С использованием дополнительной литературы и инструкций выявить типовые неисправности стрелочного электропривода СП-6М, их причины и методы устранения.
3. Изучить конструкцию стрелочной гарнитуры на действующем учебном полигоне.
4. Изучить конструкцию и принцип действия стрелочного перевода на действующем полигоне.
5. Измерить ток нормального перевода электродвигателя МСП.
6. Измерить ток электродвигателя при его работе на фрикцию.
7. Измерить напряжение на двигателе МСП.
8. Измерить напряжение на двигателе МСТ.
9. Оформить отчет с приведением всех необходимых иллюстраций.

Примерный перечень вопросов для защиты лабораторной работы

1. Укажите и охарактеризуйте режимы работы стрелочных электроприводов железнодорожной автоматики.
2. Укажите основные технические характеристики стрелочного электропривода СП-6М.
3. Укажите техническое устройство электропривода СП-6М.
4. Укажите устройство механизма запираания электропривода СП-6М.
5. Укажите особенности кинематической схемы электропривода серии СП-6М.
6. Укажите устройство одиночного стрелочного перевода.
7. Устройство стрелочной гарнитуры одиночного перевода.

3.6 Перечень теоретических вопросов к зачету (для оценки знаний)

Раздел 1. Исторический очерк развития станционных систем железнодорожной автоматики и телемеханики.

- 1.1 История развития отечественных и зарубежных систем электрической централизации.
- 1.2 Структурная схема электрической централизации. Основные понятия и классификация систем. Принципы управления движением поездов при электрической централизации.

Раздел 2. Техничко-экономическая эффективность станционных систем, их влияние на эксплуатационные показатели работы железнодорожного транспорта.

- 2.1 Техничко-экономическая эффективность станционных систем, их влияние на эксплуатационные показатели работы железнодорожного транспорта.
- 2.2 Способы управления объектами ЭЦ. Основные функции ЭЦ как системы управления.

Раздел 3. Основы построения блочной маршрутно-релейной централизации (БМРЦ).

- 3.1 Назначение, конструкция и сигнализация станционных светофоров.
- 3.2 Конструкция стрелочной гарнитуры.

- 3.3 Конструкция и принцип действия стрелочного электропривода СП-6М.
- 3.4 Конструкция и принцип действия стрелочного электропривода ВСП-150.
- 3.5 Двухпроводная схема управления стрелкой.
- 3.6 Пятипроводная схема управления стрелкой.
- 3.7 Семипроводная схема управления стрелкой.
- 3.8 Устройство фазочувствительной неразветвленной рельсовой цепи.
- 3.9 Устройство фазочувствительной разветвленной рельсовой цепи.
- 3.10 Классификация разветвленных рельсовых цепей по местоположению изолирующих стыков.
- 3.11 Контроль схода стыков в фазочувствительных рельсовых цепях.
- 3.12 Порядок расстановки питающих и релейных концов фазочувствительных цепей на станции.
- 3.13 Устройство тональной неразветвленной станционной рельсовой цепи.
- 3.14 Устройство тональной разветвленной станционной рельсовой цепи.
- 3.15 Порядок чередования частот в тональных станционных рельсовых цепях.
- 3.16 Схема контроля схода стыков в тональных станционных рельсовых цепях.
- 3.17 Схема контроля занятия ответвления в тональных станционных рельсовых цепях.
- 3.18 Порядок расстановки изолирующих стыков, маневровых и поездных светофоров на станции.
- 3.19 Порядок составления таблицы поездных маршрутов.
- 3.20 Порядок составления таблицы маневровых маршрутов.
- 3.21 Разработка однопутного плана станции (на примере).
- 3.22 Разработка двухпутного плана станции (на примере).
- 3.23 Разработка схемы канализации обратного тягового тока при фазочувствительных рельсовых цепях.
- 3.24 Разработка схемы канализации обратного тягового тока при тональных рельсовых цепях.

3.7 Типовое практическое задание к зачету (для оценки умений)

Распределение практических заданий к зачету находится в закрытом для обучающихся доступе. Разработанный комплект типовых практических заданий к зачету не выставляется в электронную информационно-образовательную среду ЗаБИЖТ ИрГУПС, а хранится на кафедре-разработчике в составе ФОС по дисциплине.

Ниже приведен образец типового практического задания к зачету.

Образец типового практического задания к зачету

Разработать однопутный план станции (на примере).

3.8 Типовое практическое задание к зачету (для оценки навыков и (или) опыта деятельности)

Распределение практических заданий к зачету находится в закрытом для обучающихся доступе. Разработанный комплект типовых практических заданий к зачету не выставляется в электронную информационно-образовательную среду ЗаБИЖТ ИрГУПС, а хранится на кафедре-разработчике в составе ФОС по дисциплине.

Ниже приведен образец типового практического задания к зачету.

Образец типового практического задания к зачету

1. В двухпроводной схеме управления стрелкой в момент перевода стрелочной рукоятки срабатывает реле НПС, реле ППС не переключается, стрелка не переводится. Укажите, в какой цепи схемы произошла неисправность.

3.9 Перечень теоретических вопросов к экзамену (для оценки знаний)

Раздел 1. Исторический очерк развития станционных систем железнодорожной автоматики и телемеханики.

1.3 История развития отечественных и зарубежных систем электрической централизации.

1.4 Структурная схема электрической централизации. Основные понятия и классификация систем. Принципы управления движением поездов при электрической централизации.

Раздел 2. Техничко-экономическая эффективность станционных систем, их влияние на эксплуатационные показатели работы железнодорожного транспорта.

2.1 Техничко-экономическая эффективность станционных систем, их влияние на эксплуатационные показатели работы железнодорожного транспорта.

2.2 Способы управления объектами ЭЦ. Основные функции ЭЦ как системы управления.

Раздел 3. Основы построения блочной маршрутно-релейной централизации (БМРЦ).

3.1 Назначение, конструкция и сигнализация станционных светофоров.

3.2 Конструкция стрелочной гарнитуры.

3.3 Конструкция и принцип действия стрелочного электропривода СП-6М.

3.4 Конструкция и принцип действия стрелочного электропривода ВСП-150.

3.5 Двухпроводная схема управления стрелкой.

3.6 Пятипроводная схема управления стрелкой.

3.7 Семипроводная схема управления стрелкой.

3.8 Устройство фазочувствительной неразветвленной рельсовой цепи.

3.9 Устройство фазочувствительной разветвленной рельсовой цепи.

3.10 Классификация разветвленных рельсовых цепей по местоположению изолирующих стыков.

3.11 Контроль схода стыков в фазочувствительных рельсовых цепях.

3.12 Порядок расстановки питающих и релейных концов фазочувствительных цепей на станции.

3.13 Устройство тональной неразветвленной станционной рельсовой цепи.

3.14 Устройство тональной разветвленной станционной рельсовой цепи.

3.15 Порядок чередования частот в тональных станционных рельсовых цепях.

3.16 Схема контроля схода стыков в тональных станционных рельсовых цепях.

3.17 Схема контроля занятия ответвления в тональных станционных рельсовых цепях.

3.18 Порядок расстановки изолирующих стыков, маневровых и поездных светофоров на станции.

3.19 Порядок составления таблицы поездных маршрутов.

3.20 Порядок составления таблицы маневровых маршрутов.

3.21 Разработка однопутного плана станции (на примере).

3.22 Разработка двухпутного плана станции (на примере).

3.23 Разработка схемы канализации обратного тягового тока при фазочувствительных рельсовых цепях.

3.24 Разработка схемы канализации обратного тягового тока при тональных рельсовых цепях.

3.25 Назначение и конструкция кабельных сетей.

3.26 Основные требования к прокладке кабелей.

3.27 Типы оборудования применяемого при устройстве кабельных сетей.

- 3.28 Определение длины и жильности кабелей.
- 3.29 Кабельная сеть светофоров.
- 3.30 Кабельная сеть стрелок.
- 3.31 Кабельная сеть питающих трансформаторов.
- 3.32 Кабельная сеть релейных трансформаторов.
- 3.33 Электрообогрев стрелочных приводов.
- 3.34 Основные требования к электроснабжению устройств ЭЦ.
- 3.35 Структурная схема электропитающей установки станций.
- 3.36 Характеристика системы БМРЦ. Блоки наборной группы.
- 3.37 Наборная группа БМРЦ. Схема кнопочных реле и реле направления.
- 3.38 Наборная группа БМРЦ. Схема повторных реле.
- 3.39 Исполнительная группа БМРЦ. Блоки исполнительной группы.
- 3.40 Исполнительная группа БМРЦ. Схема начальных и конечно-маневровых реле.
- 3.41 Исполнительная группа БМРЦ. Схема контрольно-секционных и выключающих реле.
- 3.42 Исполнительная группа БМРЦ. Схема сигнальных реле.
- 3.43 Последовательность работы реле исполнительной группы БМРЦ при установке маршрута.
- 3.44 Маршрутные и замыкающие реле исполнительной группы БМРЦ.
- 3.45 Схемы индикации БМРЦ.
- 3.46 Схема групповых реле отмены маршрута. Последовательность работы реле при отмене маршрута в системе БМРЦ.
- 3.47 Схема искусственной разделки маршрута в системе БМРЦ.

Раздел 4. Основы построения системы ЭЦ 12-03.

- 4.1 Характеристика ЭЦ-12-03.
- 4.2 Схемы выбора категории и направления маршрута в системе ЭЦ-12-03.
- 4.3 Схемы наборной группы системы ЭЦ-12-03.
- 4.4 Схемы установки и размыкания маршрутов в системе ЭЦ-12-03.
- 4.5 Методы обеспечения безопасности движения поездов в системах ЭЦ.
- 4.6 Схемы управления входным светофором в системе ЭЦ-12-03.
- 4.7 Схемы управления выходным и маневровым светофором в системе ЭЦ-12-03.
- 4.8 Измерение напряжения на лампах станционных светофоров;
- 4.9 Порядок измерения напряжения и тока электродвигателя МСП;
- 4.10 Порядок измерения напряжения электродвигателя МСТ.

Раздел 5. Цели и задачи технического обслуживания ЭЦ. Комплексное обслуживание устройств автоматики на станциях.

- 5.1 Цели и задачи технического обслуживания. Основные параметры технического обслуживания.
- 5.2 Способы технического обслуживания устройств ЭЦ.
- 5.3 Виды работ при техническом обслуживании устройств ЭЦ.
- 5.4 Проверка состояния рельсовых цепей на станции;
- 5.5 Проверка исправности заземляющих устройств СЦБ и искровых промежутков;
- 5.6 Проверка внешнего и внутреннего состояния путевых ящиков и ДТ;
- 5.7 Проверка внешнего и внутреннего наружного электропривода и гарнитуры стрелок;
- 5.8 Измерение напряжения на путевых реле фазочувствительных рельсовых цепей;
- 5.9 Измерение сопротивления изоляции при помощи мегомметра;
- 5.10 Порядок работы и обслуживания стрелочного электропривода ВСП-150;
- 5.11 Порядок работы и алгоритм поиска неисправности в схеме управления входным светофором с центральным питанием
- 5.12 Порядок работы и алгоритм поиска неисправности в схеме управления выходным светофором с центральным питанием

- 5.13 Смена ламп светофоров;
- 5.14 Проверка с пути видимости сигнальных огней;
- 5.15 Проверка и чистка светофорных головок;
- 5.16 Проверка наружного состояния электропривода и гарнитуры стрелок;
- 5.17 Проверка совместно с бригадиром пути стрелок на невозможность замыкания при закладке щупа 4мм;
- 5.18 Замена двигателя стрелочного электропривода;
- 5.19 Проверка станционных рельсовых цепей на шунтовую чувствительность.

3.10 Типовое практическое задание к экзамену (для оценки умений)

Распределение практических заданий к экзамену находится в закрытом для обучающихся доступе. Разработанный комплект типовых практических заданий к экзамену не выставляется в электронную информационно-образовательную среду ЗаБИЖТ ИрГУПС, а хранится на кафедре-разработчике в составе ФОС по дисциплине.

Ниже приведен образец типового практического задания к экзамену.

Образец типового практического задания к экзамену

Укажите порядок смены ламп светофоров на станции.

3.11 Типовое практическое задание к экзамену (для оценки навыков и (или) опыта деятельности)

Распределение практических заданий к экзамену находится в закрытом для обучающихся доступе. Разработанный комплект типовых практических заданий к экзамену не выставляется в электронную информационно-образовательную среду ЗаБИЖТ ИрГУПС, а хранится на кафедре-разработчике в составе ФОС по дисциплине.

Ниже приведен образец типового практического задания к экзамену.

Образец типового практического задания к экзамену

1. На фотографии представлен измерительный инструмент стрелочный щуп для измерения важной физической величины. Поясните порядок и цель проводимого измерения.



4. Методические материалы, определяющие процедуру оценивания знаний, умений, навыков и (или) опыта деятельности, характеризующих этапы формирования компетенций

В таблице приведены описания процедур проведения контрольно-оценочных мероприятий и процедур оценивания результатов обучения с помощью оценочных средств в соответствии с рабочей программой дисциплины.

Наименование оценочного средства	Описания процедуры проведения контрольно-оценочного мероприятия и процедуры оценивания результатов обучения
Собеседование	Собеседование, предусмотренное рабочей программой дисциплины, проводится на практическом занятии. Преподаватель на практическом занятии, предшествующем занятию проведения контроля, доводит до обучающихся тему, вопросы для подготовки к собеседованию. Результаты собеседования преподаватель доводит до обучающихся сразу после завершения собеседования
Защита лабораторной работы	Защита лабораторных работ проводится во время лабораторных занятий. Во время проведения защиты лабораторной работы пользоваться учебниками, справочниками, конспектами лекций, тетрадями не разрешено. Преподаватель на лабораторной работе, предшествующей занятию проведения защиты лабораторной работы, доводит до обучающихся: номер защищаемой лабораторной работы, время на защиту лабораторной работы. Преподаватель информирует обучающихся о результатах защиты лабораторной работы сразу после ее контрольно-оценочного мероприятия
Выполнение курсового проекта	Ход выполнения разделов курсового проекта в рамках текущего контроля оценивается преподавателем исходя из объемов выполненных работ в соответствие со шкалами оценивания. Преподаватель информирует обучающихся о результатах оценивания выполнения курсового проекта сразу после контрольно-оценочного мероприятия
Тестирование (компьютерные технологии)	Тестирование проводится по результатам освоения тем или разделов дисциплины или по окончании ее изучения во время практических занятий. Во время проведения тестирования пользоваться учебниками, справочниками, конспектами лекций, тетрадями для практических занятий не разрешено. Преподаватель на практическом занятии, предшествующем занятию проведения теста, доводит до обучающихся: темы, количество заданий в тесте, время выполнения. Результаты тестирования видны обучающемуся на компьютере сразу после прохождения теста

Для организации и проведения промежуточной аттестации составляются типовые контрольные задания или иные материалы, необходимые для оценки знаний, умений, навыков и (или) опыта деятельности, характеризующих этапы формирования компетенций в процессе освоения образовательной программы.

Перечень теоретических вопросов и типовые практические задания разного уровня сложности для проведения промежуточной аттестации обучающиеся получают в начале семестра через электронную информационно-образовательную среду ЗаБИЖТ ИрГУПС (личный кабинет обучающегося).

Описание процедур проведения промежуточной аттестации в форме зачета и оценивания результатов обучения

При проведении промежуточной аттестации в форме зачета преподаватель может воспользоваться результатами текущего контроля успеваемости в течение семестра. С целью использования результатов текущего контроля успеваемости, преподаватель подсчитывает среднюю оценку уровня сформированности компетенций обучающегося (сумма оценок, полученных обучающимся, делится на число оценок).

Шкала и критерии оценивания уровня сформированности компетенций в результате изучения дисциплины при проведении промежуточной аттестации в форме зачета по результатам текущего контроля (без дополнительного аттестационного испытания)

Средняя оценка уровня сформированности компетенций по результатам текущего контроля	Шкала оценивания
Оценка не менее 3,0 и нет ни одной неудовлетворительной оценки по текущему контролю	«зачтено»
Оценка менее 3,0 или получена хотя бы одна неудовлетворительная оценка по текущему контролю	«не зачтено»

Если оценка уровня сформированности компетенций обучающегося не соответствует критериям получения зачета без дополнительного аттестационного испытания, то промежуточная аттестация проводится по перечню теоретических вопросов и типовых практических задач или в форме компьютерного тестирования. Промежуточная аттестация в форме зачета с проведением аттестационного испытания проходит на последнем занятии по дисциплине.

При проведении промежуточной аттестации в форме компьютерного тестирования вариант тестового задания формируется из ФТЗ по дисциплине случайным образом, но с условием: 50 % заданий должны быть заданиями открытого типа и 50 % заданий – закрытого типа.

Описание процедур проведения промежуточной аттестации в форме экзамена и оценивания результатов обучения

Промежуточная аттестация в форме экзамена проводится путем устного собеседования по билетам или в форме компьютерного тестирования.

При проведении промежуточной аттестации в форме собеседования билеты составляются таким образом, чтобы каждый из них включал в себя теоретические вопросы и практические задания.

Билет содержит: один теоретический вопрос для оценки знаний. Теоретические вопросы выбираются из перечня вопросов к экзамену; два практических задания: одно из них для оценки умений (выбирается из перечня типовых простых практических заданий к экзамену); другое практическое задание для оценки навыков и (или) опыта деятельности (выбираются из перечня типовых практических заданий к экзамену).

Распределение теоретических вопросов и практических заданий по экзаменационным билетам находится в закрытом для обучающихся доступе. Разработанный комплект билетов (25-30 билетов) не выставляется в электронную информационно-образовательную среду ЗаБИЖТ ИрГУПС, а хранится на кафедре-разработчике ФОС на бумажном носителе в составе ФОС по дисциплине.

На экзамене обучающийся берет билет, для подготовки ответа на экзаменационный билет обучающемуся отводится время в пределах 45 минут. В процессе ответа обучающегося на вопросы и задания билета, преподаватель может задавать дополнительные вопросы.

Каждый вопрос/задание билета оценивается по четырехбалльной системе, а далее вычисляется среднее арифметическое оценок, полученных за каждый вопрос/задание. Среднее арифметическое оценок округляется до целого по правилам округления.

При проведении промежуточной аттестации в форме компьютерного тестирования вариант тестового задания формируется из ФТЗ по дисциплине случайным образом, но с условием: 50 % заданий должны быть заданиями открытого типа и 50 % заданий – закрытого типа.

Образец экзаменационного билета

 <p>ЗабИЖТ ИрГУПС 20__/20__ уч. год</p>	<p>Экзаменационный билет № 1 по дисциплине «Станционные системы автоматики и телемеханики»</p>	<p>УТВЕРЖДАЮ Зав. кафедрой «Электроснабжение» ЗабИЖТ _____ С.А. Филиппов</p>
1. Конструкция стрелочной гарнитуры.		
2. Характеристика ЭЦ-12-03.		
3. Способы технического обслуживания устройств ЭЦ.		
4. Укажите порядок смены ламп светофоров на станции.		
5. На фотографии представлен измерительный инструмент стрелочный щуп для измерения важной физической величины. Поясните порядок и цель проводимого измерения. 		
<i>Составил: Менакер К.В.</i>		