

ФЕДЕРАЛЬНОЕ АГЕНТСТВО ЖЕЛЕЗНОДОРОЖНОГО ТРАНСПОРТА
 Федеральное государственное бюджетное образовательное учреждение высшего
 образования
 «Иркутский государственный университет путей сообщения»
 (ФГБОУ ВО ИрГУПС)

Забайкальский институт железнодорожного транспорта –
 филиал Федерального государственного бюджетного образовательного учреждения
 высшего образования «Иркутский государственный университет путей сообщения»
 (ЗабИЖТ ИрГУПС)

УТВЕРЖДЕНА
 приказом и.о. ректора
 от «07» июня 2021 г. № 79

Б1.В.ДВ.03.01 Специальные измерения и рельсовые цепи рабочая программа дисциплины

Специальность – 23.05.05 Системы обеспечения движения поездов

Специализация – Автоматика и телемеханика на железнодорожном транспорте

Квалификация выпускника – инженер путей сообщения

Форма и срок обучения – очная форма, 5 лет обучения; заочная форма, 6 лет обучения

Кафедра-разработчик программы – Электроснабжение

Общая трудоемкость в з.е. – 5 Формы промежуточной аттестации в семестрах/курсах:
 Часов по учебному плану – 180 очная форма обучения: экзамен 7 семестр, курсовая
 В том числе в форме работа 7 семестр
 практической подготовки (ПП) заочная форма обучения: экзамен 5 курс, курсовая работа
 – 4/4 (очная/заочная) 5 курс

Очная форма обучения **Распределение часов дисциплины по семестрам**

Семестр	7	Итого
Число недель в семестре	17	
Вид занятий	Часов по УП	Часов по УП
Аудиторная контактная работа по видам учебных занятий/ в т.ч. в форме ПП*	68/4	68/4
– лекции	34	34
– практические	17	17
– лабораторные	17/4	17/4
Самостоятельная работа	76	76
Экзамен	36	36
Итого	180	180

Заочная форма обучения **Распределение часов дисциплины по курсам**

Курс	5	Итого
Вид занятий	Часов по УП	
Вид занятий	Часов по УП	Часов по УП
Аудиторная контактная работа по видам учебных занятий/ в т.ч. в форме ПП*	16/4	16/4
– лекции	8	8
– практические	4	4
– лабораторные	4/4	4/4
Самостоятельная работа	146	146
Экзамен	18	18
Зачет		
Итого	180	180

УП – учебный план

* В форме ПП – в форме практической подготовки.

ЧИТА

Электронный документ выгружен из ЕИС ФГБОУ ВО ИрГУПС и соответствует оригиналу

Подписант ФГБОУ ВО ИрГУПС Трофимов Ю.А.

00920FD815CE68F8C4CA795540563D259C с 07.02.2024 05:46 по 02.05.2025 05:46 GMT+03:00

Подпись соответствует файлу документа



Рабочая программа дисциплины разработана в соответствии с Федеральным государственным образовательным стандартом высшего образования – специалитет по специальности 23.05.05 Системы обеспечения движения поездов, утверждённым приказом Минобрнауки России от 27.03.2018 г. № 217.

Программу составил:
к.т.н., доцент

М.Г. Комогорцев

Рабочая программа рассмотрена и одобрена для использования в учебном процессе на заседании кафедры «Электроснабжение», протокол от «03» июня 2021 г. № 37.

Зав. кафедрой, к.т.н., доцент

С.А. Филиппов

1 ЦЕЛИ И ЗАДАЧИ ДИСЦИПЛИНЫ	
1.1 Цели преподавания дисциплины	
1	формирование знаний основ теории рельсовых цепей, их устройства и эксплуатации, а так же методов измерений в устройствах ЖАТ
1.2 Задачи дисциплины	
1	изучение режимов работы рельсовых цепей и параметров рельсовой линии, принципиальных схем рельсовых цепей в зависимости от вида тяги, защиты рельсовых цепей от влияния коммутационных перенапряжений, прямых ударов молнии и их работы в условиях заземляющих устройств
2	получение навыков по технической диагностике, обслуживанию и регулировке рельсовых цепей, изучение методов электрических измерений и отыскания повреждений элементов рельсовых цепей
1.3 Цель воспитания и задачи воспитательной работы в рамках дисциплины	
Профессионально-трудовое воспитание обучающихся	
Цель профессионально-трудового воспитания – формирование у обучающихся осознанной профессиональной ориентации, понимания общественного смысла труда и значимости его для себя лично, ответственного, сознательного и творческого отношения к будущей деятельности, профессиональной этики, способности предвидеть изменения, которые могут возникнуть в профессиональной деятельности, и умению работать в изменённых, вновь созданных условиях труда.	
Цель достигается по мере решения в единстве следующих задач:	
– формирование сознательного отношения к выбранной профессии;	
– воспитание чести, гордости, любви к профессии, сознательного отношения к профессиональному долгу, понимаемому как личная ответственность и обязанность;	
– формирование психологии профессионала;	
– формирование профессиональной культуры, этики профессионального общения;	
– формирование социальной компетентности и другие задачи, связанные с имиджем профессии и авторитетом транспортной отрасли	

2 МЕСТО ДИСЦИПЛИНЫ В СТРУКТУРЕ ОПОП	
Блок 1. Дисциплины (модули) / Обязательная часть	
2.1 Требования к предварительной подготовке обучающегося	
Б1.О.49 Эксплуатационные основы систем и устройств автоматики и телемеханики	
Б1.В.ДВ.02.01 Линии связи	
Б1.В.ДВ.02.02 Волоконно-оптические системы передачи	
2.2 Дисциплины и практики, для которых изучение данной дисциплины необходимо как предшествующее	
Б1.О.50 Станционные системы автоматики и телемеханики	
Б1.О.51 Диспетчерская централизация	
Б1.О.52 Автоматика и телемеханика на перегонах	
Б1.О.55 Современные системы интервального регулирования движения поездов	
Б1.В.ДВ.05.01 Микропроцессорные системы автоматики и телемеханики	
Б1.В.ДВ.05.02 Современные системы централизации стрелок и сигналов	
Б1.В.ДВ.06.01 Комплексные системы автоматизированного управления сортировочным процессом	
Б1.В.ДВ.06.02 Системы автоматического управления	
Б2.О.04(Пд) Производственная - преддипломная практика	
Б3.01(Д) Выполнение выпускной квалификационной работы	
Б3.02(Д) Защита выпускной квалификационной работы	

3 ПЛАНИРУЕМЫЕ РЕЗУЛЬТАТЫ ОБУЧЕНИЯ ПО ДИСЦИПЛИНЕ, СООТНЕСЕННЫЕ С ТРЕБОВАНИЯМИ К РЕЗУЛЬТАТАМ ОСВОЕНИЯ ОБРАЗОВАТЕЛЬНОЙ ПРОГРАММЫ		
Код и наименование компетенции	Код и наименование индикатора достижения компетенции	Планируемые результаты обучения
ПК-4. Способен осуществлять работы	ПК-4.3. Применяет в профессиональной	Знать: основы теории, режимов работы и параметров рельсовых цепей, методы расчетов режимов работы

по проектированию, внедрению, техническому обслуживанию, ремонту и модернизации релейного и микропроцессорного оборудования, устройств и сооружений станционных и перегонных систем железнодорожной автоматики и телемеханики	деятельности методы диагностирования параметров оборудования и проведения специальных измерений, порядок и правила технической эксплуатации устройств, а также работает со специализированным программным обеспечением при организации технической эксплуатации устройств и систем железнодорожной автоматики и телемеханики, а также систем контроля параметров подвижного состава	рельсовых цепей и их синтез, принципиальные схемы рельсовых цепей, применяемое оборудование для формирования рельсовых цепей
		Уметь: проводить измерение параметров и регулировку рельсовых цепей, рассчитывать регулировочные таблицы по техническому содержанию параметров рельсовых цепей, выполнять техническое обслуживание рельсовых цепей
		Владеть: методами технической диагностики и совершенствования схем рельсовых цепей, методами повышения надежности работы рельсовых цепей методами отыскания и устранения повреждений в рельсовых цепях

4 СТРУКТУРА И СОДЕРЖАНИЕ ДИСЦИПЛИНЫ

Код	Наименование разделов, тем и видов работы	Очная форма					Заочная форма					Код индикатора достижения компетенции
		Семестр	Часы				Курс/сессия	Часы				
			Лек	Пр	Лаб	СР		Лек	Пр	Лаб	СР	
1.0	Раздел 1. Рельсовые цепи	7	16	8	8/2	28	5/зимняя	4	2	2/2	51	ПК-4.3
1.1	История создания и развития рельсовых цепей	7	2			2	5/ зимняя	1			4	ПК-4.3
1.2	Аппаратура, применяемая в рельсовых цепях	7	2			2	5/ зимняя	1			4	ПК-4.3
1.3	Лабораторная работа № 1. Работа с прибором Ц4312	7			1/1	1	5/ зимняя			1/1	1	ПК-4.3
1.4	Практическая работа № 1. Изучение конструкции и принципа действия рельсовых цепей постоянного и переменного тока	7		2		2	5/ зимняя				3	ПК-4.3
1.5	Режимы работы рельсовых цепей	7	2			2	5/ зимняя	1			4	ПК-4.3
1.6	Первичные и вторичные параметры рельсовой линии	7	2			2	5/ зимняя	1			4	ПК-4.3
1.7	Лабораторная работа № 2. Работа с прибором ИСРС-01	7			2/1	2	5/ зимняя			1/1	2	ПК-4.3
1.8	Практическая работа № 2. Изучение конструкции и принципа действия рельсовых цепей тональной частоты (ТРЦ)	7		2		1	5/ зимняя				3	ПК-4.3
1.9	Расчет режимов работы рельсовых цепей	7	2			2	5/ зимняя				4	ПК-4.3
1.10	Область применения и классификация рельсовых цепей	7	2			2	5/ зимняя				4	ПК-4.3
1.11	Лабораторная работа № 3. Работа с прибором ИИС-1141м	7			2	1	5/ зимняя				2	ПК-4.3
1.12	Практическая работа № 3. Передающие устройства рельсовых цепей тональной частоты. Путевой генератор ГПЗ	7		4		4	5/ зимняя		2		6	ПК-4.3
1.13	Рельсовые цепи при всех видах тяги поездов	7	2			2	5/ зимняя				4	ПК-4.3

1.14	Источники питания рельсовых цепей переменным током частотой 25 Гц	7	2		2	5/ зима				4	ПК-4.3	
1.15	Лабораторная работа № 4. Работа с прибором "Граммометр"	7			3	1	5/ зима			2	ПК-4.3	
2.0	Раздел 2. Специальные измерения в рельсовых цепях	7	18	9	9/2	26	5/ зима	4	2	2/2	42	ПК-4.3
2.1	Аппаратура рельсовых цепей тональной частоты 1, 2, 3 поколений	7	2			2	5/ зима	1			3	ПК-4.3
2.2	ТРЦ в системах автоматики и телемеханики железнодорожной транспорта	7	2			2	5/ зима	1			3	ПК-4.3
2.3	Лабораторная работа № 5. Работа с прибором ИП РЦ	7			2/1	2	5/ зима			1/1	2	ПК-4.3
2.4	Практическая работа № 4. Передающие устройства рельсовых цепей тональной частоты. Путевой фильтр ФПМ	7		2			5/ зима		1		3	ПК-4.3
2.5	Рельсовые цепи в условиях влияния заземляющих устройств	7	2			2	5/ зима	1			3	ПК-4.3
2.6	Защита рельсовых цепей от коммутационных перенапряжений и прямых ударов молнии	7	2			2	5/ зима	1			3	ПК-4.3
2.7	Лабораторная работа № 6. Работа с прибором ИРЦ 50/25	7			2/1	1	5/ зима			1/1	2	ПК-4.3
2.8	Практическая работа № 5. Приемные устройства рельсовых цепей тональной частоты	7		3		1	5/ зима				3	ПК-4.3
2.9	Лабораторная работа № 7. Работа с прибором Осциллограф С1-220	7			2	2	5/ зима				1	ПК-4.3
2.10	Применение для защиты шкафа КЗУ-РЩ - АБ	7	2			2	5/ зима				3	ПК-4.3
2.11	Приборы для измерений в рельсовых цепях	7	2			2	5/ зима				3	ПК-4.3
2.12	Лабораторная работа № 8. Работа с прибором ТДИ-МА	7			2	1	5/ зима				1	ПК-4.3
2.13	Практическая работа № 6. Схема контроля схода стыков. Схема включения реле контроля занятия ответвления	7		4		2	5/ зима		1		4	ПК-4.3
2.14	Измерение параметров рельсовых цепей	7	2			1	5/ зима				2	ПК-4.3
2.15	Лабораторная работа № 9. Работа с прибором ИСБ-2	7			1	1	5/ зима				1	ПК-4.3
2.16	Отыскание и устранение повреждений рельсовых цепей	7	2			1	5/ зима				2	ПК-4.3
2.17	Регулировка рельсовых цепей	7	2			2	5/ зима				3	ПК-4.3
	Выполнение курсовой работы	7				22	5/ зима				53	ПК-4.3
	Форма промежуточной аттестации - экзамен	7			36		4/ зима		18			ПК-4.3

* Код индикатора достижения компетенции проставляется или для всего раздела, или для каждой темы, или для каждого вида работы.

Примечание. В разделе через косую черту указываются часы, реализуемые в форме практической подготовки.

**5 ФОНД ОЦЕНОЧНЫХ СРЕДСТВ ДЛЯ ПРОВЕДЕНИЯ
ТЕКУЩЕГО КОНТРОЛЯ УСПЕВАЕМОСТИ И ПРОМЕЖУТОЧНОЙ
АТТЕСТАЦИИ ОБУЧАЮЩИХСЯ ПО ДИСЦИПЛИНЕ**

Фонд оценочных средств для проведения текущего контроля успеваемости и промежуточной аттестации по дисциплине оформлен в виде приложения № 1 к рабочей программе дисциплины и размещен в электронной информационно-образовательной среде Института, доступной обучающемуся через его личный кабинет

**6 УЧЕБНО-МЕТОДИЧЕСКОЕ И ИНФОРМАЦИОННОЕ ОБЕСПЕЧЕНИЕ
ДИСЦИПЛИНЫ**

6.1 Учебная литература

6.1.1 Основная литература

	Библиографическое описание	Кол-во экз. в библиотеке/ онлайн
6.1.1.1	Боровков, Ю.Г. Системы железнодорожной автоматики, телемеханики и связи В двух частях Часть 1 : учебник / Ю. Г. Боровков, Д. В. Шалягин, А. В. Горелик, В. Е. Митрохин, П. А. Неваров, Е. Г. Требина, В. С. Черноусова, Е. Д. Бычков, С. А. Батраков, О. Н. Коваленко, Г. А. Кузьменко. — Москва : ФГБУ ДПО «Учебно-методический центр по образованию на железнодорожном транспорте», 2012. — 272 с. — 978-5-9994-0082-6 978-5-9994-0076-5. — Текст : электронный // УМЦ ЖДТ : электронная библиотека. — URL: https://umczdt.ru/books/1201/228360/ (дата обращения: 23.04.2024)	онлайн
6.1.1.2	Сапожников, В.В. Теоретические основы железнодорожной автоматики и телемеханики : учебник / В. В. Сапожников, Ю. А. Кравцов, В. В. Сапожников, . . . — Москва : ГОУ «Учебно-методический центр по образованию на железнодорожном транспорте», 2008. — 491 с. — 978-5-89035-444-0. — Текст : электронный // УМЦ ЖДТ : электронная библиотека. — URL: https://umczdt.ru/books/1194/225974/ (дата обращения: 23.04.2024)	онлайн
6.1.2 Дополнительная литература		
	Библиографическое описание	Кол-во экз. в библиотеке/ онлайн
6.1.2.1	Сапожников, В.В. Теория дискретных устройств железнодорожной автоматики, телемеханики и связи : учебник / В. В. Сапожников, Д. В. Кефанов, В. В. Сапожников. — Москва : ФГБОУ «Учебно-методический центр по образованию на железнодорожном транспорте», 2016. — 339 с. — 978-5-89035-900-1. — Текст : электронный // УМЦ ЖДТ : электронная библиотека. — URL: https://umczdt.ru/books/1194/18753/ (дата обращения: 23.04.2024)	онлайн
6.1.2.2	Шалягин, Д.В. Устройства железнодорожной автоматики, телемеханики и связи. Часть 1. : учебник / Д. В. Шалягин, Н. А. Цыбуля, С. С. Косенко, А. А. Волков, Ю. Г. Боровков, А. В. Горелик, Ю. И. Таныгин, П. Ф. Бестемьянов, Ю. И. Зенкович, Е. Ю. Минаков. — Москва : Издательство "Маршрут", 2006. — 587 с. — 5-89035-373-X 5-89035-374-8. — Текст : электронный // УМЦ ЖДТ : электронная библиотека. — URL: https://umczdt.ru/books/1194/225969/ (дата обращения: 23.04.2024)	онлайн
6.1.3 Учебно-методические разработки (в т. ч. для самостоятельной работы обучающихся)		
	Библиографическое описание	Кол-во экз. в библиотеке/ онлайн/ЭИОС

6.1.3.1	Комогорцев М. Г. Специальные измерения и рельсовые цепи: метод. указания для самостоятельной внеаудиторной работы студентов очной и заочной форм обучения специальности 23.05.05 «Системы обеспечения движения поездов» всех специализаций / М. Г. Комогорцев. - Чита: ЗаБИЖТ, 2018. - 30 с. [Электронный ресурс]: http://zabizht.ru/cgi-bin/viewer.pl?book_id=25448.pdf (дата обращения: 23.04.2024)	онлайн/ ЭИОС
6.1.3.2	Комогорцев М.Г. Специальные измерения и рельсовые цепи: метод. указания по выполнению практических работ для студентов очной и заочной форм обучения специальности 23.05.05 «Системы обеспечения движения поездов» специализации 2 – «Автоматика, телемеханика и связь на железнодорожном транспорте». – Чита: ЗаБИЖТ, 2017. – 55 с. [Электронный ресурс]: http://zabizht.ru/cgi-bin/viewer.pl?book_id=23850.pdf (дата обращения: 23.04.2024)	онлайн/ ЭИОС
6.1.3.3	Комогорцев М.Г. Специальные измерения и рельсовые цепи: метод. указания по выполнению лабораторных работ для студентов очной и заочной форм обучения специальности 23.05.05 «Системы обеспечения движения поездов» специализации 2 – «Автоматика, телемеханика и связь на железнодорожном транспорте». – Чита: ЗаБИЖТ, 2017. – 55 с. [Электронный ресурс]: http://zabizht.ru/cgi-bin/viewer.pl?book_id=23844.pdf (дата обращения: 23.04.2024)	онлайн/ ЭИОС
6.1.3.4	Расчет работоспособности рельсовой цепи при пониженном сопротивлении изоляции: учебное пособие/ сост. В.И. Кричигин, Ю.А. Трофимов. – Иркутск : ИрГУПС, 2012. – 48 с [Электронный ресурс]: https://zabizht.ru/cgi-bin/viewer.pl?book_id=31390.pdf (дата обращения: 23.04.2024)	онлайн/ ЭИОС
6.2 Ресурсы информационно-телекоммуникационной сети «Интернет»		
6.2.1	АСУ Библиотека ЗаБИЖТ http://zabizht.ru	
6.2.2	Электронная Библиотека Учебно-методического центра по образованию на железнодорожном транспорте https://umczdt.ru/	
6.3 Программное обеспечение и информационные справочные системы		
6.3.1 Базовое программное обеспечение		
6.3.1.1	Microsoft Windows 7 Professional, лицензия № 49156201, государственный контракт от 03.10.2011 г. № 139/53-ОАЭ-11	
6.3.1.2	Microsoft Office 2007 Standard, лицензия № 45777622, государственный контракт от 10.08.2009 г. № 64/17-ОА-09; Microsoft Office 2007 Standard, лицензия № 44718393, государственный контракт от 18.10.2008 г. № 92/32А-08	
6.3.1.3	Яндекс. Браузер. Прикладное программное обеспечение общего назначения, Офисные приложения, лицензия – свободно распространяемое программное обеспечение по лицензии BSD License	
6.3.1.4	АСУ «Библиотека», свидетельство о государственной регистрации программы для ЭВМ № 2009611107, зарегистрировано в Реестре программ для ЭВМ 19.02.2009	
6.3.1.5	БД АСУ «Библиотека», свидетельство о государственной регистрации программы для ЭВМ № 2009620102, зарегистрировано в Реестре программ для ЭВМ 27.02.2009	
6.3.2 Специализированное программное обеспечение		
6.3.2.1	MimioStudio v. 10.10, лицензия №б/н	
6.3.3 Информационные справочные системы		
6.3.3.1	Информационно-справочная система «Гарант»	
6.4 Правовые и нормативные документы		
6.4.1	Правила технической эксплуатации железных дорог Российской Федерации (Утверждены Приказом Минтранса России от 21 декабря 2010 г. № 286)	

7 ОПИСАНИЕ МАТЕРИАЛЬНО-ТЕХНИЧЕСКОЙ БАЗЫ, НЕОБХОДИМОЙ ДЛЯ ОСУЩЕСТВЛЕНИЯ УЧЕБНОГО ПРОЦЕССА ПО ДИСЦИПЛИНЕ	
1	Учебный и лабораторный корпуса ЗаБИЖТ ИрГУПС находятся по адресу: 672040 Забайкальский край, город Чита, улица Магистральная, дом 11
2	Учебная аудитория 3.30 для проведения лекционных и практических занятий, курсового

	проектирования (выполнения курсовых работ), групповых и индивидуальных консультаций, текущего контроля и промежуточной аттестации, укомплектованная специализированной мебелью и техническими средствами обучения (мультимедиапроектор, экран, ноутбук (переносной), комплект учебно-лабораторного оборудования «Теоретические основы электротехники») служащими для представления учебной информации большой аудитории. Для проведения занятий лекционного типа имеются учебно-наглядные пособия (презентации, плакаты), обеспечивающие тематические иллюстрации содержания дисциплины
3	Учебная аудитория 3.6 для проведения лекционных и практических занятий, курсового проектирования (выполнения курсовых работ), групповых и индивидуальных консультаций, текущего контроля и промежуточной аттестации, укомплектованная специализированной мебелью и техническими средствами обучения (интерактивная доска, интерактивный проектор, компьютер), служащими для представления учебной информации большой аудитории. Для проведения занятий лекционного типа имеются учебно-наглядные пособия (плакаты, презентации), обеспечивающие тематические иллюстрации содержания дисциплины
4	Учебная аудитория 115 для проведения практических занятий, лабораторных работ, курсового проектирования (выполнения курсовых работ), групповых и индивидуальных консультаций, текущего контроля и промежуточной аттестации, укомплектованная специализированной мебелью и техническими средствами обучения (компьютер, комплекс стендов на изучение устройств и систем ЖД автоматики и телемеханики), служащими для представления учебной информации большой аудитории. Для проведения занятий семинарского типа имеются учебно-наглядные пособия (плакаты, презентации), обеспечивающие тематические иллюстрации содержания дисциплины
5	Помещения для самостоятельной работы обучающихся оснащены специализированной мебелью и компьютерной техникой, подключенной к информационно-телекоммуникационной сети Интернет с выходом в электронную информационно-образовательную среду ЗаБИЖТ ИрГУПС. Помещения для самостоятельной работы обучающихся: - читальный зал; - 2.11, 2.17
6	Помещение 3.25 для хранения и профилактического обслуживания учебного оборудования. Оснащенность: компьютеры, ручной слесарный инструмент, электротехнический инструмент, принадлежности для пайки, мебель, учебно-наглядные пособия

8 МЕТОДИЧЕСКИЕ УКАЗАНИЯ ДЛЯ ОБУЧАЮЩИХСЯ ПО ОСВОЕНИЮ ДИСЦИПЛИНЫ

Вид учебной деятельности	Организация учебной деятельности обучающегося
Лекция	<p>На лекциях обучающиеся получают самые необходимые данные, во многом дополняющие и корректирующие учебники. Умение сосредоточенно слушать лекции, активно, творчески воспринимать излагаемые сведения является непременным условием их глубокого и прочного усвоения, а также развития умственных способностей.</p> <p>Слушание и запись лекций – сложные виды работы. Внимательное слушание и конспектирование лекций предполагает интенсивную умственную деятельность обучающегося. Слушая лекции, надо отвлечься при этом от посторонних мыслей и думать только о том, что излагает преподаватель. Краткие записи лекций, конспектирование их помогает усвоить материал. Внимание человека неустойчиво. Требуется волевые усилия, чтобы оно было сосредоточенным. Конспект является полезным тогда, когда записано самое существенное, основное. Это должно быть сделано самим обучающимся. Не надо стремиться записать дословно всю лекцию. Такое "конспектирование" приносит больше вреда, чем пользы. Некоторые обучающиеся просят иногда лектора "читать помедленнее". Но лекция не может превратиться в лекцию-диктовку. Это очень вредная тенденция, ибо в этом случае обучающийся механически записывает большое количество услышанных сведений, не размышляя над ними.</p> <p>Запись лекций рекомендуется вести по возможности собственными формулировками. Желательно запись осуществлять на одной странице, а следующую оставлять для проработки учебного материала самостоятельно в домашних условиях. Конспект лучше подразделять на пункты, параграфы, соблюдая красную строку. Принципиальные места, определения, формулы следует сопровождать замечаниями: «важно», «особо важно» и т.п. Целесообразно разработать собственную «маркографию» (значки, символы), сокращения слов. Работая над конспектом лекций, нужно использовать не только учебник, но и рекомендованную дополнительную литературу. Именно такая серьезная, кропотливая работа с лекционным материалом позволит</p>

	<p>глубоко овладеть знаниями. Функция обучающегося – не только переработать информацию, но и активно включиться в открытие неизвестного для себя знания.</p> <p>Общие и утвердившиеся в практике правила, и приемы конспектирования лекций: Конспектирование лекций ведется в специально отведенной для этого тетради, каждый лист, которой должен иметь поля, на которых делаются пометки из рекомендованной литературы, дополняющие материал прослушанной лекции, а также подчеркивающие особую важность тех или иных теоретических положений. Необходимо записывать тему и план лекций, рекомендуемую литературу к теме.</p> <p>Записи разделов лекции должны иметь заголовки, подзаголовки, красные строки. Для выделения разделов, выводов, определений, основных идей можно использовать цветные карандаши и фломастеры. Названные в лекции ссылки на первоисточники надо пометить на полях, чтобы при самостоятельной работе найти и вписать их.</p> <p>В конспекте дословно записываются определения понятий, категорий и законов. Остальное должно быть записано своими словами. Каждому обучающемуся необходимо выработать и использовать допустимые сокращения наиболее распространенных терминов и понятий.</p> <p>В конспект следует заносить всё, что преподаватель пишет на доске, а также рекомендуемые схемы, таблицы, диаграммы и т.д.</p> <p>Написание конспекта лекций: кратко, схематично, последовательно фиксировать основные положения, выводы, формулировки. Обобщения; пометить важные мысли, выделять ключевые слова, термины. Проверка терминов, понятий с помощью энциклопедий, словарей, справочников с выписыванием толкований в тетрадь. Обозначить вопросы, термины, материал, который вызывает трудности, пометить и попытаться найти ответ в рекомендуемой литературе. Если самостоятельно не удастся разобраться в материале, то необходимо сформулировать вопрос и задать преподавателю на консультации, на лабораторном занятии</p>
<p>Практическое занятие</p>	<p>Практическое занятие – вид аудиторных учебных занятий, целенаправленная форма организации учебного процесса, при реализации которой обучающиеся по заданию и под руководством преподавателя выполняют практические задания. Практические задания направлены на углубление научно-теоретических знаний и овладение определенными методами работы, в процессе которых вырабатываются умения и навыки выполнения тех или иных учебных действий в данной сфере науки. Практические занятия развивают научное мышление и речь, позволяют проверить знания обучающихся, выступают как средства оперативной обратной связи; цель практических занятий – углублять, расширять, детализировать знания, полученные на лекции, в обобщенной форме и содействовать выработке навыков профессиональной деятельности.</p> <p>На практических занятиях подробно рассматриваются основные вопросы дисциплины, разбираются основные типы задач. К каждому практическому занятию следует заранее самостоятельно выполнить домашнее задание и выучить лекционный материал к следующей теме. Систематическое выполнение домашних заданий обязательно и является важным фактором, способствующим успешному усвоению дисциплины.</p>
<p>Лабораторное занятие</p>	<p>Основной целью лабораторных работ является теоретическое обоснование, наглядное и/или экспериментальное подтверждение и/или проверка существенных теоретических положений (законов, закономерностей) анализ существующих методик и методов их реализации и т.д. Они занимают преимущественное место при изучении дисциплин обязательной части и части, формируемой участниками образовательных отношений Блока 1.</p> <p>Исходя из цели, содержанием лабораторных работ могут быть:</p> <ul style="list-style-type: none"> - экспериментальная проверка формул, методик расчета; - проведение натурных измерений свойств, рабочих параметров, режимов работы при помощи лабораторного оборудования и/или стендов и макетов; - ознакомление, анализ и теоретические выкладки по устройству, принципу действия и способам обслуживания аппаратов, деталей машин, механизмов, процессов, протекающих в них при этом и т.д.; - наглядная графическая интерпретация чертежей, схем, объемных поверхностей и т.д., воспроизводимых с помощью специализированного программного обеспечения; - имитационное моделирование процессов, протекающих в сложных химических, физических, механических, электрических и пр. объектах; - наглядное представление о работе персонала конкретной организации или подразделения ОАО «РЖД» посредством моделирования штатных и внештатных ситуаций в виртуальных специализированных АРМ (автоматизированных рабочих

	<p>мест);</p> <ul style="list-style-type: none"> - установление и подтверждение закономерностей (путем сравнения проведенного эксперимента и рассчитанных значений) и т.д.; - ознакомление с методиками проведения экспериментов, наглядным устройством стенд-макетов и пр.; - установление свойств веществ, их качественных и количественных характеристик; - анализ различных характеристик процессов, в том числе производственных и иных процессов; - расчет параметров различных явлений и процессов, смоделировать которые не возможно в реальных условиях (например, чрезвычайные ситуации и пр.); - наблюдение развития явлений, процессов и др. <p>Допускается иное содержание лабораторных работ, если это будет способствовать реализации целей и задач дисциплины и формированию соответствующих компетенций.</p> <p>По характеру выполняемых лабораторных работ возможны:</p> <ul style="list-style-type: none"> - ознакомительные работы, используемые для закрепления изученного теоретического материалы; - аналитические работы, используемые для получения новой информации на основе формализованных методов; - творческие работы, ориентированные на самостоятельный выбор подходов решения задач. <p>Прежде, чем приступить к лабораторным занятиям, обучающимся необходимо повторить теоретический материал по теме работы. Каждая лабораторная работа оснащена методическими указаниями, разработанными преподавателями, ведущими дисциплину.</p> <p>Практическая подготовка, включаемая в лабораторные работы, предполагает выполнение обучающимся отдельных элементов работ, связанных с будущей профессиональной деятельностью и направленных на формирование умений и практических навыков</p>
Самостоятельная работа	<p>Обучение по дисциплине предусматривает активную самостоятельную работу обучающегося. В разделе 4 рабочей программы, который называется «Структура и содержание дисциплины», все часы самостоятельной работы расписаны по темам и вопросам. Обучающийся изучает учебный материал и если, несмотря на изученный материал, задания выполнить не удастся, то в обязательном порядке необходимо посетить консультацию преподавателя, ведущего практические занятия и/или консультацию лектора.</p> <p>Самостоятельная работа обучающегося является основным средством овладения учебным материалом во время, свободное от обязательных учебных занятий. Самостоятельная работа обучающегося над усвоением учебного материала может выполняться в библиотеке, аудиториях для самостоятельной работы, а также в домашних условиях. Учебный материал учебной дисциплины, предусмотренный учебным планом для усвоения обучающимся в процессе самостоятельной работы, выносится на промежуточную аттестацию наряду с учебным материалом, который разрабатывался при проведении учебных занятий.</p> <p>Содержание самостоятельной работы обучающегося определяется учебной программой дисциплины, методическими материалами, заданиями и указаниями преподавателя.</p> <p>Самостоятельная работа обучающихся осуществляется в аудиторной и внеаудиторной формах</p>
<p>Комплекс учебно-методических материалов по всем видам учебной деятельности, предусмотренным рабочей программой дисциплины (модуля), размещен в электронной информационно-образовательной среде ЗаИЖТ ИрГУПС, доступной обучающемуся через его личный кабинет</p>	

Приложение № 1 к рабочей программе

ФОНД ОЦЕНОЧНЫХ СРЕДСТВ

**для проведения текущего контроля успеваемости
и промежуточной аттестации**

1. Общие положения

Фонд оценочных средств является составной частью нормативно-методического обеспечения системы оценки качества освоения обучающимися образовательной программы.

Фонды оценочных средств предназначены для использования обучающимися, преподавателями, администрацией Института, а также сторонними образовательными организациями для оценивания качества освоения образовательной программы и уровня сформированности компетенций у обучающихся.

В соответствии с требованиями действующего законодательства в сфере образования, оценочные средства представляются в виде ФОС для проведения промежуточной аттестации обучающихся по дисциплине. С учетом действующего в Институте Положения о формах, периодичности и порядке текущего контроля успеваемости и промежуточной аттестации обучающихся (высшее образование – бакалавриат, специалитет, магистратура), в состав ФОС для проведения промежуточной аттестации по дисциплине включаются оценочные средства для проведения текущего контроля успеваемости обучающихся.

Задачами ФОС являются:

- оценка достижений обучающихся в процессе изучения дисциплины;
- обеспечение соответствия результатов обучения задачам будущей профессиональной деятельности через совершенствование традиционных и внедрение инновационных методов обучения в образовательный процесс;
- самоподготовка и самоконтроль обучающихся в процессе обучения.

Фонд оценочных средств сформирован на основе ключевых принципов оценивания: валидность, надежность, объективность, эффективность.

Для оценки уровня сформированности компетенций используется трехуровневая система:

– минимальный уровень освоения, обязательный для всех обучающихся по завершению освоения ОПОП; дает общее представление о виде деятельности, основных закономерностях функционирования объектов профессиональной деятельности, методов и алгоритмов решения практических задач;

– базовый уровень освоения, превышение минимальных характеристик сформированности компетенций; позволяет решать типовые задачи, принимать профессиональные и управленческие решения по известным алгоритмам, правилам и методикам;

– высокий уровень освоения, максимально возможная выраженность характеристик компетенций; предполагает готовность решать практические задачи повышенной сложности, нетиповые задачи, принимать профессиональные и управленческие решения в условиях неполной определенности, при недостаточном документальном, нормативном и методическом обеспечении.

2. Перечень компетенций с указанием этапов их формирования. Показатели оценивания компетенций, критерии оценки

Дисциплина «Специальные измерения и рельсовые цепи» участвует в формировании компетенции

ПК-4. Способен осуществлять работы по проектированию, внедрению, техническому обслуживанию, ремонту и модернизации релейного и микропроцессорного оборудования, устройств и сооружений станционных и перегонных систем железнодорожной автоматики и телемеханики

Программа контрольно-оценочных мероприятий очная форма обучения

№	Наименование контрольно-оценочного мероприятия	Объект контроля (раздел/тема дисциплины)	Код индикатора достижения компетенции	Наименование оценочного средства (форма проведения*)
1	Текущий контроль	Раздел 1. Рельсовые цепи Раздел 2. Специальные измерения в рельсовых цепях	ПК-4.3	Собеседование (устно), защита лабораторной работы (устно), тестирование (компьютерные технологии), выполнение курсовой работы (письменно) В рамках ПП**: защита лабораторной работы (устно)
2	Промежуточная аттестация	Раздел 1. Рельсовые цепи Раздел 2. Специальные измерения в рельсовых цепях	ПК-4.3	Экзамен (собеседование), экзамен – тестирование (компьютерные технологии), защита курсовой работы (устно)

*Форма проведения контрольно-оценочного мероприятия: устно, письменно, компьютерные технологии.

**ПП – практическая подготовка

Программа контрольно-оценочных мероприятий заочная форма обучения

№	Наименование контрольно-оценочного мероприятия	Объект контроля (раздел/тема дисциплины)	Код индикатора достижения компетенции	Наименование оценочного средства (форма проведения*)
1	Текущий контроль	Раздел 1. Рельсовые цепи Раздел 2. Специальные измерения в рельсовых цепях	ПК-4.3	Собеседование (устно), защита лабораторной работы (устно), тестирование (компьютерные технологии), выполнение курсовой работы (письменно) В рамках ПП**: защита лабораторной работы (устно)
2	Промежуточная аттестация	Раздел 1. Рельсовые цепи Раздел 2. Специальные измерения в рельсовых цепях	ПК-4.3	Экзамен (собеседование), экзамен – тестирование (компьютерные технологии), защита курсовой работы (устно)

*Форма проведения контрольно-оценочного мероприятия: устно, письменно, компьютерные технологии.

**ПП – практическая подготовка

Описание показателей и критериев оценивания компетенций на различных этапах их формирования. Описание шкал оценивания

Контроль качества освоения дисциплины включает в себя текущий контроль успеваемости и промежуточную аттестацию. Текущий контроль успеваемости и промежуточная аттестация обучающихся проводятся в целях установления соответствия достижений обучающихся поэтапным требованиям образовательной программы к результатам обучения и формирования компетенций.

Текущий контроль успеваемости – основной вид систематической проверки знаний, умений, навыков обучающихся. Задача текущего контроля – оперативное и регулярное управление учебной деятельностью обучающихся на основе обратной связи и корректировки. Результаты оценивания учитываются в виде средней оценки при проведении промежуточной аттестации.

Для оценивания результатов обучения используется четырехбалльная шкала: «отлично», «хорошо», «удовлетворительно», «неудовлетворительно» и двухбалльная шкала: «зачтено», «не зачтено».

Перечень оценочных средств, используемых для оценивания компетенций на различных этапах их формирования, а также краткая характеристика этих средств приведены в таблице

№	Наименование оценочного средства	Краткая характеристика оценочного средства	Представление оценочного средства в ФОС
1	Защита лабораторной работы	Средство, позволяющее оценить умение обучающегося письменно излагать суть поставленной задачи, самостоятельно применять стандартные методы решения поставленной задачи с использованием имеющейся лабораторной базы, проводить анализ полученного результата работы. Может быть использовано для оценки умений, навыков и (или) опыта деятельности обучающихся	Образец задания для выполнения лабораторной работы и примерный перечень вопросов для ее защиты
2	Собеседование	Средство контроля на практическом занятии, организованное как специальная беседа преподавателя с обучающимся на темы, связанные с изучаемой дисциплиной, и рассчитанное на выяснение объема знаний обучающегося по определенному разделу, теме, проблеме и т.п. Может быть использовано для оценки знаний обучающихся	Вопросы для собеседования по темам/разделам дисциплины
3	Тестирование (компьютерные технологии)	Система стандартизированных заданий, позволяющая автоматизировать процедуру измерения уровня знаний и умений обучающегося. Может быть использовано для оценки знаний, умений, навыков и (или) опыта деятельности обучающихся	Фонд тестовых заданий
4	Выполнение курсовой работы	Позволяет оценить умения обучающихся самостоятельно конструировать свои знания в процессе решения практических задач и проблем, ориентироваться в информационном пространстве и уровень сформированности аналитических, исследовательских навыков, навыков практического и творческого мышления. Может выполняться в индивидуальном порядке или группой обучающихся. Может быть использовано для оценки умений, навыков и (или) опыта деятельности обучающихся в предметной или междисциплинарных областях	Типовое задание для выполнения курсовой работы
5	Защита курсовой работы	Позволяет оценить умения обучающихся самостоятельно конструировать свои знания в процессе решения практических задач и проблем, ориентироваться в информационном пространстве и уровень сформированности аналитических, исследовательских	Типовые вопросы для защиты курсовой работы

		навыков, навыков практического и творческого мышления. Может выполняться в индивидуальном порядке или группой обучающихся. Может быть использовано для оценки умений, навыков и (или) опыта деятельности обучающихся в предметной или межпредметной областях	
6	Экзамен	Средство, позволяющее оценить знания, умения, навыков и (или) опыта деятельности обучающегося по дисциплине. Может быть использовано для оценки знаний, умений, навыков и (или) опыта деятельности обучающихся	Перечень теоретических вопросов и типовое практическое задание к экзамену (образец экзаменационного билета)
7	Тест – промежуточная аттестация в форме экзамена	Система автоматизированного контроля освоения компетенций (части компетенций) обучающимся по дисциплине с использованием информационно-коммуникационных технологий. Может быть использовано для оценки знаний, умений, навыков и (или) опыта деятельности обучающихся	Фонд тестовых заданий

**Критерии и шкалы оценивания компетенций в результате изучения дисциплины при проведении промежуточной аттестации в форме экзамена.
Шкала оценивания уровня освоения компетенций**

Шкалы оценивания	Критерии оценивания	Уровень освоения компетенции
«отлично»	Обучающийся правильно ответил на теоретические вопросы. Показал отличные знания в рамках учебного материала. Правильно выполнил практические задания. Показал отличные умения и владения навыками применения полученных знаний и умений при решении задач в рамках учебного материала. Ответил на все дополнительные вопросы	Высокий
«хорошо»	Обучающийся с небольшими неточностями ответил на теоретические вопросы. Показал хорошие знания в рамках учебного материала. С небольшими неточностями выполнил практические задания. Показал хорошие умения и владения навыками применения полученных знаний и умений при решении задач в рамках учебного материала. Ответил на большинство дополнительных вопросов	Базовый
«удовлетворительно»	Обучающийся с существенными неточностями ответил на теоретические вопросы. Показал удовлетворительные знания в рамках учебного материала. С существенными неточностями выполнил практические задания. Показал удовлетворительные умения и владения навыками применения полученных знаний и умений при решении задач в рамках учебного материала. Допустил много неточностей при ответе на дополнительные вопросы	Минимальный
«неудовлетворительно»	Обучающийся при ответе на теоретические вопросы и при выполнении практических заданий продемонстрировал недостаточный уровень знаний и умений при решении задач в рамках учебного материала. При ответах на дополнительные вопросы было допущено множество неправильных ответов	Компетенция не сформирована

Тест – промежуточная аттестация в форме экзамена:

Шкала оценивания	Критерии оценивания
«отлично»	Обучающийся верно ответил на 90 – 100 % тестовых заданий при прохождении тестирования
«хорошо»	Обучающийся верно ответил на 80 – 89 % тестовых заданий при прохождении тестирования
«удовлетворительно»	Обучающийся верно ответил на 70 – 79 % тестовых заданий при прохождении тестирования
«неудовлетворительно»	Обучающийся верно ответил на 69 % и менее тестовых заданий при прохождении тестирования

Защита курсовой работы

Шкала оценивания	Критерии оценивания
«отлично»	Содержание курсовой работы полностью соответствует заданию. Представлены результаты обзора литературных и иных источников. Структура курсовой работы логически и методически выдержана. Все выводы и предложения убедительно аргументированы. Оформление курсовой работы и полученные результаты полностью отвечают требованиям, изложенным в методических указаниях. При защите курсовой работы обучающийся правильно и уверенно отвечает на вопросы преподавателя, демонстрирует глубокое знание теоретического материала, способен аргументировать собственные утверждения и выводы
«хорошо»	Содержание курсовой работы полностью соответствует заданию. Представлены результаты обзора литературных и иных источников. Структура курсовой работы логически и методически выдержана. Большинство выводов и предложений аргументировано. Оформление курсовой работы и полученные результаты в целом отвечают требованиям, изложенным в методических указаниях. Имеются одна-две несущественные ошибки в использовании терминов, в построенных диаграммах и схемах. Наличествует незначительное количество грамматических и/или стилистических ошибок. При защите курсовой работы обучающийся правильно и уверенно отвечает на большинство вопросов преподавателя, демонстрирует хорошее знание теоретического материала, но не всегда способен аргументировать собственные утверждения и выводы. При наводящих вопросах преподавателя исправляет ошибки в ответе
«удовлетворительно»	Содержание курсовой работы частично не соответствует заданию. Результаты обзора литературных и иных источников представлены недостаточно полно. Есть нарушения в логике изложения материала. Аргументация выводов и предложений слабая или отсутствует. Имеются одно-два существенных отклонений от требований в оформлении курсовой работы. Полученные результаты в целом отвечают требованиям, изложенным в методических указаниях. Имеются одна-две существенных ошибки в использовании терминов, в построенных диаграммах и схемах. Много грамматических и/или стилистических ошибок. При защите курсовой работы обучающийся допускает грубые ошибки при ответах на вопросы преподавателя и /или не дал ответ более чем на 30% вопросов, демонстрирует слабое знание теоретического материала, в большинстве случаев не способен уверенно аргументировать собственные утверждения и выводы
«неудовлетворительно»	Содержание курсовой работы в целом не соответствует заданию. Имеются более двух существенных отклонений от требований в оформлении курсовой работы. Большое количество существенных ошибок по сути работы, много грамматических и стилистических ошибок и др. Полученные результаты не отвечают требованиям, изложенным в методических указаниях. При защите курсовой работы обучающийся демонстрирует слабое понимание программного материала. Курсовая работа не представлена преподавателю. Обучающийся не явился на защиту курсовой работы

Критерии и шкалы оценивания результатов обучения при проведении текущего контроля успеваемости

Собеседования

Шкала оценивания	Критерии оценивания
«отлично»	Глубокое и прочное усвоение программного материала. Полные, последовательные, грамотные и логически излагаемые ответы при видоизменении задания. Обучающийся свободно справляется с поставленными задачами, может обосновать принятые решения, демонстрирует владение разносторонними навыками и приемами выполнения практических работ
«хорошо»	Знание программного материала, грамотное изложение, без существенных неточностей в ответе на вопрос, правильное применение теоретических знаний, владение необходимыми навыками при выполнении практических задач
«удовлетворительно»	Обучающийся демонстрирует усвоение основного материала, при ответе допускаются неточности, при ответе недостаточно правильные формулировки, нарушение последовательности в изложении программного материала, затруднения в выполнении практических заданий Слабое знание программного материала, при ответе возникают ошибки, затруднения при выполнении практических работ
«неудовлетворительно»	Не было попытки выполнить задание

Тестирование – текущий контроль:

Шкала оценивания	Критерии оценивания
«отлично»	Обучающийся верно ответил на 90 – 100 % тестовых заданий при прохождении тестирования
«хорошо»	Обучающийся верно ответил на 80 – 89 % тестовых заданий при прохождении тестирования
«удовлетворительно»	Обучающийся верно ответил на 70 – 79 % тестовых заданий при прохождении тестирования
«неудовлетворительно»	Обучающийся верно ответил на 69 % и менее тестовых заданий при прохождении тестирования

Защита лабораторной работы

Шкала оценивания	Критерии оценивания
«отлично»	Лабораторная работа выполнена в обозначенный преподавателем срок, письменный отчет без замечаний. Лабораторная работа выполнена обучающимся в полном объеме с соблюдением необходимой последовательности. Обучающийся работал полностью самостоятельно; показал необходимые для проведения работы теоретические знания, практические умения и навыки. Работа (отчет) оформлена аккуратно, в наиболее оптимальной для фиксации результатов форме
«хорошо»	Лабораторная работа выполнена в обозначенный преподавателем срок, письменный отчет с небольшими недочетами. Лабораторная работа выполнена обучающимся в полном объеме и самостоятельно. Допущены отклонения от необходимой последовательности выполнения, не влияющие на правильность конечного результата. Работа показывает знание обучающимся основного теоретического материала и овладение умениями, необходимыми для самостоятельного выполнения работы. Допущены неточности и небрежность в оформлении результатов работы (отчета)
«удовлетворительно»	Лабораторная работа выполнена с задержкой, письменный отчет с недочетами. Лабораторная работа выполняется и оформляется обучающимся при посторонней помощи. На выполнение работы затрачивается много времени. Обучающийся показывает знания теоретического материала, но испытывает затруднение при самостоятельной работе с источниками знаний или приборами
«неудовлетворительно»	Лабораторная работа не выполнена, письменный отчет не представлен. Результаты, полученные обучающимся, не позволяют сделать правильных выводов и полностью расходятся с поставленной целью. Показывается плохое знание теоретического материала и отсутствие необходимых умений. Лабораторная работа не выполнена, у учащегося отсутствуют необходимые для проведения работы теоретические знания, практические умения и навыки

Выполнение курсовой работы

Шкала оценивания	Критерии оценивания
«зачтено»	Раздел(ы) курсовой работы выполнен(ы) в установленный срок в полном объеме. В ходе выполнения раздела(ов) курсовой работы обучающийся демонстрирует высокий уровень теоретических знаний, практических умений и навыков (компетенций), позволяющих самостоятельно решать профессиональные задачи, делать теоретические обобщения и практические выводы. Раздел(ы) курсовой работы выполнен без замечаний
	Раздел(ы) курсовой работы выполнен(ы) в установленный срок в полном объеме. В ходе выполнения раздела(ов) курсовой работы обучающийся демонстрирует базовый уровень теоретических знаний, практических умений и навыков (компетенций), позволяющих решать профессиональные задачи, делать теоретические обобщения и практические выводы. В ходе разработки раздела(ов) курсовой работы обучающимся допущены небольшие неточности
	Раздел(ы) курсовой работы выполнен(ы) с задержкой в не полном объеме. В ходе выполнения раздела(ов) курсовой работы обучающийся демонстрирует минимальный уровень теоретических знаний, практических умений и навыков (компетенций), позволяющих решать профессиональные задачи, делать теоретические обобщения и практические выводы. В ходе разработки раздела(ов) курсовой работы обучающимся допущены серьезные ошибки и неточности
«не зачтено»	Раздел(ы) курсовой работы не выполнен(ы) или выполнен не по заданию преподавателя. Обучающийся не отвечает на вопросы преподавателя, связанные с ходом выполнения раздела(ов) курсовой работы, не демонстрирует теоретических знаний, практических умений и навыков (компетенций), позволяющих решать профессиональные задачи, делать теоретические обобщения и практические выводы

3 Типовые контрольные задания или иные материалы, необходимые для оценки знаний, умений, навыков и (или) опыта деятельности, характеризующих этапы формирования компетенций в процессе освоения образовательной программы

3.1 Образец задания для выполнения лабораторной работы и примерный перечень вопросов для ее защиты, выполняемой в рамках практической подготовки

Задания для выполнения лабораторных работ и примерные перечни вопросов для их защиты выложены в электронной информационно-образовательной среде ИрГУПС, доступной обучающемуся через его личный кабинет.

Ниже приведен образец задания для выполнения лабораторной работы и примерный перечень вопросов для ее защиты, предусмотренная рабочей программой дисциплины.

Образец задания для выполнения лабораторной работы и примерный перечень вопросов для ее защиты

Лабораторная работа № 1. Работа с прибором Ц4312

Задание

1. Изучить конструкцию и принцип действия измерительного прибора;
2. Провести измерение постоянного и переменного напряжения на измерительной панели учебного стенда "Макет сигнальной точки"

Примерный перечень вопросов для защиты лабораторной работы

1. Оценить величину кодового тока в рельсовой линии.
2. Определить шунтовую чувствительность рельсовой цепи.
3. Определить временные параметры кодов автоблокировки.

3.2 Вопросы для собеседования по темам/разделам дисциплины

Вопросы для собеседования по темам/разделам дисциплины выложены в электронной информационно-образовательной среде ЗаБИЖТ ИрГУПС, доступной обучающемуся через его личный кабинет.

Ниже приведены вопросы для собеседования по темам/разделам дисциплины, предусмотренными рабочей программой дисциплины.

Вопросы для собеседования по темам/разделам дисциплины

1. Из каких элементов состоит рельсовая цепь.?
2. Режимы работы рельсовой цепи.
3. При каком виде тяги поездов используется рельсовая цепь постоянного тока с импульсным питанием?
4. Для каких целей используется преобразователь частоты ПЧ 50/25?
5. Назначение дроссель трансформаторов.
6. Назначение фильтров ФП-25 и ЗБ-ДСШ.
7. Чем ограничена максимальная длина рельсовой цепи?

8. Почему на станциях используют фазочувствительные рельсовые цепи и в чем их особенности?
9. Перечислите преимущества и недостатки ТРЦ.
10. Принцип работы и состав оборудования ТРЦ.
11. Частоты, на которых работают ТРЦЗ и ТРЦ 4.
12. Какой вид модуляции используется в ТРЦ?
13. Отличие ТРЦ от традиционных рельсовых цепей.
14. Что такое «зона дополнительного шунтирования»?

3.3 Типовое задание для выполнения курсовой работы

Типовое задание для выполнения курсовой работы выложено в электронной информационно-образовательной среде ЗаБИЖТ ИрГУПС, доступной обучающемуся через его личный кабинет.

Ниже приведен образец типового задания для выполнения курсовой работы, предусмотренной рабочей программой дисциплины.

Образец типового задания для выполнения курсовой работы

Проанализировать работоспособность неразветвленной рельсовой цепи заданной длины и типа на участке железной дороги с электротягой переменного тока при пониженном сопротивлении изоляции. Анализ провести на основе расчета нормального, шунтового и контрольного режимов, а также режимов АЛСН и короткого замыкания.

3.4 Типовые вопросы для защиты курсовой работы

Типовые вопросы для защиты курсовой работы выложены в электронной информационно-образовательной среде ЗаБИЖТ ИрГУПС, доступной обучающемуся через его личный кабинет.

Ниже приведен примерный перечень вопросов для защиты курсовой работы.

Примерный перечень вопросов для защиты курсовой работы

1. Структура системы автоматической блокировки с тональными рельсовыми цепями и централизованным размещением аппаратуры (АБТЦ).
2. Линейные и сигнальные цепи АБТЦ.
3. Аппаратура питания и кодирования рельсовых цепей тональной частоты.
4. Схема исключения разрешающего сигнала на светофоре при потере шунта.
5. Особенности работы схем АБТЦ в неправильном направлении движения.
6. Классификация телемеханических систем.
7. Виды телемеханических сетей.
8. Классификация электрических сигналов в телемеханических системах.
9. Виды сигналов и способы их разделения в телемеханических системах.
10. Виды селекции сигналов в телемеханических системах.
11. Качества электрических сигналов в телемеханических системах.
12. Виды кодирования сигналов в телемеханических системах.
13. Классификация кодов телемеханических систем.
14. Обыкновенные коды телемеханических систем.
15. Классификация избыточных кодов телемеханических систем.
16. Принцип построения равновесного кода.
17. Виды обнаруживающих кодов телемеханических систем.

3.5 Типовые контрольные задания для проведения тестирования

Фонд тестовых заданий по дисциплине содержит тестовые задания, распределенные по разделам и темам, с указанием их количества и типа.

Структура фонда тестовых заданий по дисциплине

Индикатор достижения компетенции	Тема в соответствии с РПД	Характеристика ТЗ	Количество тестовых заданий, типы ТЗ
ПК-4.3. Применяет в профессиональной деятельности методы диагностирования параметров оборудования и проведения специальных измерений, порядок и правила технической эксплуатации устройств, а также работает со специализированным программным обеспечением при организации технической эксплуатации устройств и систем железнодорожной автоматики и телемеханики, а также систем контроля параметров подвижного состава	Тема: История создания и развития рельсовых цепей	Знание	1 – ОТЗ 1 – ЗТЗ
		Умение	1 – ОТЗ 1 – ЗТЗ
		Действие	1 – ОТЗ 1 – ЗТЗ
	Тема: Аппаратура, применяемая в рельсовых цепях	Знание	1 – ОТЗ 1 – ЗТЗ
		Умение	1 – ОТЗ 1 – ЗТЗ
		Действие	1 – ОТЗ 1 – ЗТЗ
	Тема: Режимы работы рельсовых цепей	Знание	1 – ОТЗ 1 – ЗТЗ
		Умение	1 – ОТЗ 1 – ЗТЗ
		Действие	1 – ОТЗ 1 – ЗТЗ
	Тема: Первичные и вторичные параметры рельсовой линии	Знание	1 – ОТЗ 1 – ЗТЗ
		Умение	1 – ОТЗ 1 – ЗТЗ
		Действие	1 – ОТЗ 1 – ЗТЗ
	Тема: Расчет режимов работы рельсовых цепей	Знание	1 – ОТЗ 1 – ЗТЗ
		Умение	1 – ОТЗ 1 – ЗТЗ
		Действие	1 – ОТЗ 1 – ЗТЗ
	Тема: Область применения и классификация рельсовых цепей	Знание	1 – ОТЗ 1 – ЗТЗ
		Умение	1 – ОТЗ 1 – ЗТЗ
		Действие	1 – ОТЗ 1 – ЗТЗ
	Тема: Рельсовые цепи при всех видах тяги поездов	Знание	1 – ОТЗ 1 – ЗТЗ
		Умение	1 – ОТЗ 1 – ЗТЗ
		Действие	1 – ОТЗ 1 – ЗТЗ
	Тема: Источники питания рельсовых цепей переменным током частотой 25 Гц	Знание	1 – ОТЗ 1 – ЗТЗ
		Умение	1 – ОТЗ 1 – ЗТЗ
		Действие	1 – ОТЗ 1 – ЗТЗ
Тема: Аппаратура рельсовых цепей тональной частоты 1, 2, 3 поколений	Знание	1 – ОТЗ 1 – ЗТЗ	
	Умение	1 – ОТЗ	

		1 – 3ТЗ
	Действие	1 – 0ТЗ 1 – 3ТЗ
Тема: ТРЦ в системах автоматики и телемеханики железнодорожной транспорта	Знание	1 – 0ТЗ 1 – 3ТЗ
	Умение	1 – 0ТЗ 1 – 3ТЗ
	Действие	1 – 0ТЗ 1 – 3ТЗ
Тема: Рельсовые цепи в условиях влияния заземляющих устройств	Знание	1 – 0ТЗ 1 – 3ТЗ
	Умение	1 – 0ТЗ 1 – 3ТЗ
	Действие	1 – 0ТЗ 1 – 3ТЗ
Тема: Защита рельсовых цепей от коммутационных перенапряжений и прямых ударов молнии	Знание	1 – 0ТЗ 1 – 3ТЗ
	Умение	1 – 0ТЗ 1 – 3ТЗ
	Действие	1 – 0ТЗ 1 – 3ТЗ
Тема: Применение для защиты шкафа КЗУ-РШ - АБ	Знание	1 – 0ТЗ 1 – 3ТЗ
	Умение	1 – 0ТЗ 1 – 3ТЗ
	Действие	1 – 0ТЗ 1 – 3ТЗ
Тема: Приборы для измерений в рельсовых цепях	Знание	1 – 0ТЗ 1 – 3ТЗ
	Умение	1 – 0ТЗ 1 – 3ТЗ
	Действие	1 – 0ТЗ 1 – 3ТЗ
Тема: Измерение параметров рельсовых цепей	Знание	1 – 0ТЗ 1 – 3ТЗ
	Умение	1 – 0ТЗ 1 – 3ТЗ
	Действие	1 – 0ТЗ 1 – 3ТЗ
Тема: Отыскание и устранение повреждений рельсовых цепей	Знание	1 – 0ТЗ 1 – 3ТЗ
	Умение	2 – 0ТЗ 2 – 3ТЗ
	Действие	2 – 0ТЗ 2 – 3ТЗ
Итого		50 – 0ТЗ 50 – 3ТЗ

Полный комплект ФТЗ хранится в электронной информационно-образовательной среде ЗаБИЖТ ИрГУПС и обучающийся имеет возможность ознакомиться с демонстрационным вариантом ФТЗ.

Ниже приведен образец типового варианта итогового теста, предусмотренного рабочей программой дисциплины.

Образец типового варианта итогового теста,
предусмотренного рабочей программой дисциплины

1 Какого режима работы РЦ не существует?

1. свободный
2. нормальный
3. шунтовой
4. АЛС

2 Какой режим работы РЦ соответствует её свободному состоянию?

<.....>

3 Какой режим работы РЦ соответствует её занятому состоянию?

<.....>

4 Режим работы КЗ наступает в рельсовой цепи когда?

1. колесная пара шунтирует релейный конец
2. колесная пара шунтирует питающий конец
3. колесная пара не шунтирует РЦ

5 Понижение шунтовой чувствительности РЦ может привести к отказу?

1. ложная занятость
2. короткое замыкание
3. ложная свобода
4. верны все варианты

6 С какой стороны поезд занимает РЦ в правильном направлении

1. с питающего конца
2. не имеет значения с какой стороны
3. с релейного конца

7 Фильтр пропускающий определенную группу частот называют <.....> фильтром

8 Какие типы кодов существуют в кодовых РЦ?

1. О, Ж, К
2. Ж, З, К
3. КЖ, Ж, З
4. И, КЖ, З

9 Разделение канала связи для нескольких абонентов по выделенному времени называют <.....>разделением каналов

10 Обратный тяговый ток преодолевает изолирующие стыки с помощью <.....> трансформатора

11 Трансформатор ПТ на питающем конце РЦ

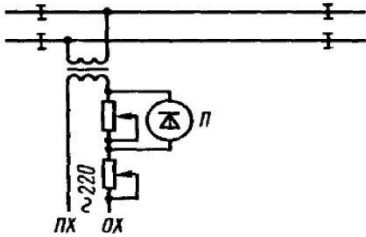
1. отключает напряжение питания РЦ
2. повышает напряжение источника питания РЦ
3. понижает напряжение источника питания РЦ
4. выравнивает напряжение питания РЦ

12 Путьной фильтр ФП-25 в РЦ переменного тока 25Гц служит для

1. защиты от грозных разрядов
2. защиты от понижения сопротивления балласта
3. защиты путьного реле от влияния тягового тока
4. пропуска обратного тягового тока

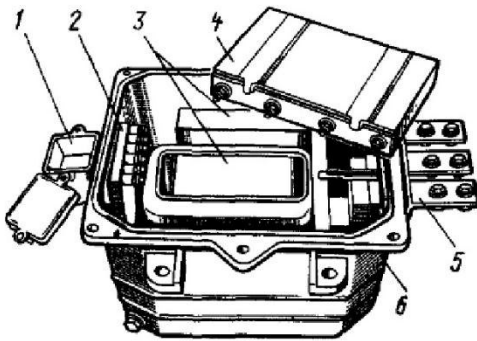
13 При электротяге переменного тока 50Гц используют сигнальный ток с частотой <.....> Гц

14 Схема какой РЦ изображена на рисунке



<.....>

15 Какое устройство изображено на рисунке

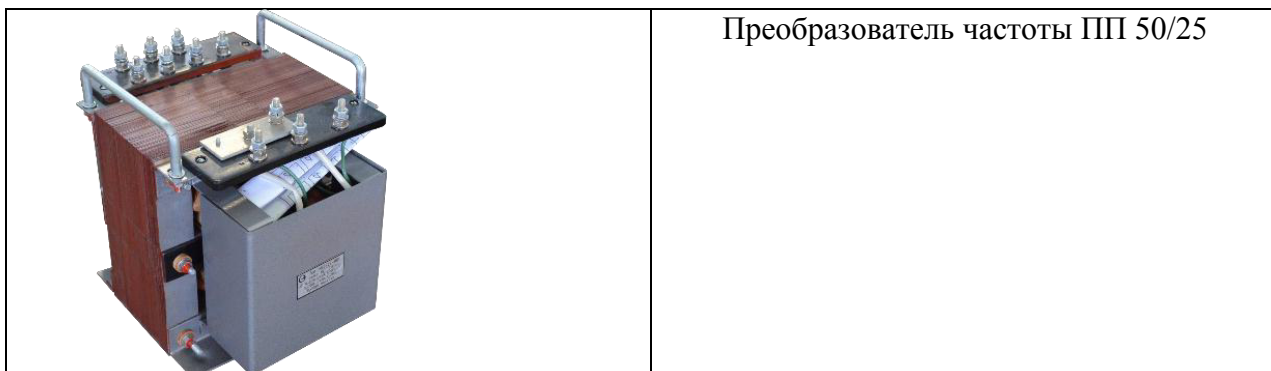


<.....>

16. Укажите как называются электромагнитные реле ЖАТ 5го поколения <.....> (ответ реле РЭЛ)

17. Установите соответствие:

	<p>Реле типа РЭЛ</p>
	<p>Реле типа ИВГ</p>



18. Укажите правильную последовательность процесса преобразования частоты 50 Гц в 25 Гц



1. Однополупериодное выпрямление переменного тока 50Гц
2. Протекание тока по магнитопроводам преобразователя ПП 50/25
3. Наведение ЭДС во вторичной обмотке преобразователя ПП 50/25
4. Генерация затухающих колебаний в контуре блока конденсаторов и вторичной обмотки преобразователя ПП 50/25

3.6 Перечень теоретических вопросов к экзамену (для оценки знаний)

Раздел 1. Рельсовые цепи

1. Классификация рельсовых цепей по области применения, виду тяги, схеме канализации тягового тока.
2. Классификация рельсовых цепей по роду сигнального тока, режиму питания, типу путевого приемника.
3. Основные элементы рельсовых цепей: назначение, особенности конструкции.
4. Перегонная РЦ постоянного тока на участках с автономной тягой.
5. Кодовая РЦ на участках с автономной тягой.
6. Станционная РЦ переменного тока на участках с автономной тягой.
7. Фазочувствительная РЦ переменного тока на участках с автономной тягой.
8. Перегонная кодовая РЦ на участках электротяги постоянного тока.
9. Станционная фазочувствительная двухниточная РЦ на участках электротяги постоянного тока.
10. Перегонная кодовая РЦ при электротяге переменного тока.
11. Станционная фазочувствительная РЦ при электротяге переменного тока.
12. Тональные рельсовые цепи: особенности структуры и работы.
13. Тональная рельсовая цепь типа ТРЦ 3: назначение, состав, особенности работы.

14. Тональная рельсовая цепь типа ТРЦ 4: назначение, состав, особенности работы.
15. Резонансная рельсовая цепь: назначение, состав, особенности работы.
16. Нормальный режим работы РЦ. Требования по обеспечению работы. Критерий нормальной работы.
17. Шунтовый режим работы РЦ. Требования по обеспечению работы. Критерий нормальной работы.
18. Контрольный режим работы РЦ. Требования по обеспечению работы. Критерий нормальной работы.
19. Режим короткого замыкания и режим АЛС для РЦ. Требования по обеспечению работы. Критерий нормальной работы.
20. работы.
21. Первичные параметры РЛ: удельное сопротивление рельсов, удельное сопротивление балласта.
22. Вторичные параметры РЛ: волновое сопротивление рельсов и коэффициент распространения волны.

Раздел 2. Специальные измерения в рельсовых цепях

1. Методы определения параметров РЦ постоянного тока: метод холостого хода и короткого замыкания.
2. Методы определения параметров РЦ постоянного тока: метод, не требующий отключения путевого реле.
3. Методы определения параметров РЦ постоянного тока: метод двух коротких замыканий.
4. Методы определения параметров РЦ постоянного тока: метод одного короткого замыкания с
5. графоаналитическим расчетом.
6. Методы определения параметров РЦ переменного тока: метод холостого хода и короткого замыкания.
7. Методы определения параметров РЦ переменного тока: метод, не требующий измерения аргумента.
8. Методы определения параметров РЦ переменного тока: метод двух коротких замыканий.
9. Методы определения параметров РЦ переменного тока: метод электрически длинной линии.
10. Основные методы защиты путевых реле от ложной работы в РЦ различного типа.
11. Методика проверки правильности чередования полярности в РЦ постоянного тока с непрерывным и
12. импульсным питанием.
13. Методика проверки правильности чередования мгновенных полярностей в РЦ переменного тока,
14. оборудованных дроссель-трансформаторами.
15. Методика проверки правильности чередования мгновенных полярностей в РЦ переменного тока, не
16. оборудованных дроссель-трансформаторами.
17. Методика проверки правильности чередования полярности при стыковании двух- и однониточных РЦ.
18. Методика проверки правильности чередования полярности при стыковании однониточных РЦ.
19. Методика измерения асимметрии тягового тока в РЛ.
20. Методика измерения гармонического состава тягового тока в РЛ.
21. Методика измерения и регулировки тока АЛС в РЛ. ^

22. Измерение и регулировка временных параметров тока АЛС в РЛ.
 23. Проверка работоспособности локомотивной аппаратуры АЛС.
 24. Измерение сопротивления изоляции рельсовой линии с помощью прибора ИСБ-
- 2.
25. Особенности регулировки кодовых РЦ.
 26. Особенности регулировки фазочувствительных РЦ. '
 27. Особенности регулировки тональных РЦ.
 28. Общая схема замещения РЦ: методика формирования, применяемые допущения, методика расчета
 29. коэффициентов четырехполюсников начала и конца РЦ.
 30. Методика и особенности расчета нормального режима работы РЦ.
 31. Методика и особенности расчета шунтового режима работы РЦ.
 32. Методика и особенности расчета контрольного режима работы РЦ.
 33. Методика и особенности расчета режима короткого замыкания РЦ.
 34. Методика и особенности расчета РЦ в режиме АЛС

3.7 Типовое практическое задание к экзамену (для оценки умений)

Распределение практических заданий к экзамену находится в закрытом для обучающихся доступе. Разработанный комплект типовых практических заданий к экзамену не выставляется в электронную информационно-образовательную среду ЗаБИЖТ ИрГУПС, а хранится на кафедре-разработчике в составе ФОС по дисциплине.

Ниже приведен образец типового практического задания к экзамену.

Образец типового практического задания к экзамену

Определить в АБТЦ что необходимо заменить светодиодный оптический модуль перегонного светофора.

3.8 Типовое практическое задание к экзамену (для оценки навыков и (или) опыта деятельности)

Распределение практических заданий к экзамену находится в закрытом для обучающихся доступе. Разработанный комплект типовых практических заданий к экзамену не выставляется в электронную информационно-образовательную среду ЗаБИЖТ ИрГУПС, а хранится на кафедре-разработчике в составе ФОС по дисциплине.

Ниже приведен образец типового практического задания к экзамену.

Образец типового практического задания к экзамену

Измерить сопротивление рельсовых стыков.

4. Методические материалы, определяющие процедуру оценивания знаний, умений, навыков и (или) опыта деятельности, характеризующих этапы формирования компетенций

В таблице приведены описания процедур проведения контрольно-оценочных мероприятий и процедур оценивания результатов обучения с помощью оценочных средств в соответствии с рабочей программой дисциплины.

Наименование оценочного средства	Описания процедуры проведения контрольно-оценочного мероприятия и процедуры оценивания результатов обучения
Собеседование	Собеседование, предусмотренное рабочей программой дисциплины, проводится на практическом занятии. Преподаватель на практическом занятии, предшествующем занятию проведения контроля, доводит до обучающихся тему, вопросы для подготовки к собеседованию. Результаты собеседования преподаватель доводит до обучающихся сразу после завершения собеседования
Тестирование (компьютерные технологии)	Тестирование проводится по результатам освоения тем или разделов дисциплины или по окончании ее изучения во время практических занятий. Во время проведения тестирования пользоваться учебниками, справочниками, конспектами лекций, тетрадями для практических занятий не разрешено. Преподаватель на практическом занятии, предшествующем занятию проведения теста, доводит до обучающихся: темы, количество заданий в тесте, время выполнения. Результаты тестирования видны обучающемуся на компьютере сразу после прохождения теста
Защита лабораторной работы	Защита лабораторных работ проводится во время лабораторных занятий. Во время проведения защиты лабораторной работы пользоваться учебниками, справочниками, конспектами лекций, тетрадями не разрешено. Преподаватель на лабораторной работе, предшествующей занятию проведения защиты лабораторной работы, доводит до обучающихся: номер защищаемой лабораторной работы, время на защиту лабораторной работы. Преподаватель информирует обучающихся о результатах защиты лабораторной работы сразу после ее контрольно-оценочного мероприятия
Выполнение курсовой работы	Ход выполнения разделов курсовой работы в рамках текущего контроля оценивается преподавателем исходя из объемов выполненных работ в соответствие со шкалами оценивания. Преподаватель информирует обучающихся о результатах оценивания выполнения курсового проекта сразу после контрольно-оценочного мероприятия
Защита курсовой работы	Защита курсовой работы проходит в установленный преподавателем день. В ходе защиты курсовой работы обучающийся делает доклад протяженностью 5 – 7 минут. Преподаватель ставит окончательную оценку за курсовую работу после завершения защиты, учитывая уровень ее защиты

Для организации и проведения промежуточной аттестации составляются типовые контрольные задания или иные материалы, необходимые для оценки знаний, умений, навыков и (или) опыта деятельности, характеризующих этапы формирования компетенций в процессе освоения образовательной программы.

Перечень теоретических вопросов и типовые практические задания разного уровня сложности для проведения промежуточной аттестации обучающиеся получают в начале семестра через электронную информационно-образовательную среду ЗаБИЖТ ИрГУПС (личный кабинет обучающегося).

Описание процедур проведения промежуточной аттестации в форме экзамена и оценивания результатов обучения

Промежуточная аттестация в форме экзамена проводится путем устного собеседования по билетам или в форме компьютерного тестирования.

При проведении промежуточной аттестации в форме собеседования билеты составляются таким образом, чтобы каждый из них включал в себя теоретические вопросы и практические задания.

Билет содержит: один теоретический вопрос для оценки знаний. Теоретический вопрос выбирается из перечня вопросов к экзамену; два практических задания: одно из них для оценки умений (выбирается из перечня типовых простых практических заданий к экзамену); другое практическое задание для оценки навыков и (или) опыта деятельности (выбираются из перечня типовых практических заданий к экзамену).


Распределение теоретических вопросов и практических заданий по экзаменационным билетам находится в закрытом для обучающихся доступе. Разработанный комплект билетов (25-30 билетов) не выставляется в электронную информационно-образовательную среду ЗаБИЖТ ИрГУПС, а хранится на кафедре-разработчике ФОС на бумажном носителе в составе ФОС по дисциплине.

На экзамене обучающийся берет билет, для подготовки ответа на экзаменационный билет обучающемуся отводится время в пределах 45 минут. В процессе ответа обучающегося на вопросы и задания билета, преподаватель может задавать дополнительные вопросы.

Каждый вопрос/задание билета оценивается по четырехбалльной системе, а далее вычисляется среднее арифметическое оценок, полученных за каждый вопрос/задание. Среднее арифметическое оценок округляется до целого по правилам округления.

При проведении промежуточной аттестации в форме компьютерного тестирования вариант тестового задания формируется из ФТЗ по дисциплине случайным образом, но с условием: 50 % заданий должны быть заданиями открытого типа и 50 % заданий – закрытого типа.

Образец экзаменационного билета

 ЗаБИЖТ ИрГУПС 20__/20__ учебный год	Экзаменационный билет № 1 по дисциплине «Специальные измерения и рельсовые цепи» 7 семестр	УТВЕРЖДАЮ Зав. кафедрой «Электроснабжение» ЗаБИЖТ _____ С.А.Филиппов
1. Перегонная кодовая РЦ при электротяге переменного тока		
2. Определить временные параметры кодов автоблокировки.		
3. Измерить усилие нажатия на тыловые контакты реле.		
Составил: Комогорцев М.Г.		