

ФЕДЕРАЛЬНОЕ АГЕНТСТВО ЖЕЛЕЗНОДОРОЖНОГО ТРАНСПОРТА
Федеральное государственное бюджетное образовательное учреждение высшего
образования
«Иркутский государственный университет путей сообщения»
(ФГБОУ ВО ИрГУПС)

Забайкальский институт железнодорожного транспорта –
филиал Федерального государственного бюджетного образовательного учреждения
высшего образования «Иркутский государственный университет путей сообщения»
(ЗабИЖТ ИрГУПС)

УТВЕРЖДЕНА
приказом ректора
от «31» мая 2024 г. № 425-1

Б1.В.ДВ.05.02 Современные системы централизации стрелок и сигналов

рабочая программа дисциплины

Специальность – 23.05.05 Системы обеспечения движения поездов

Специализация – Автоматика и телемеханика на железнодорожном транспорте

Квалификация выпускника – инженер путей сообщения

Форма и срок обучения – очная форма 5 лет обучения, заочная форма 6 лет обучения

Кафедра-разработчик программы – Электроснабжение

Общая трудоемкость в з.е. – 2

Формы промежуточной аттестации в семестрах,

Часов по учебному плану – 72

курсах

В том числе в форме практической очная форма обучения: зачет 9 семестр

подготовки – 4/4 (очная/заочная)

заочная форма обучения: зачет 6 курс

Очная форма обучения

Распределение часов дисциплины по семестрам

Семестр	9	Итого
Число недель в семестре	17	
Вид занятий	Часов по УП	Часов по УП
Аудиторная контактная работа по видам учебных занятий / в т.ч. в форме ПП*	34/4	34/4
– лекции	17	17
– практические		
– лабораторные	17/4	17/4
Самостоятельная работа	38	38
Экзамен		
Итого	72	72

Заочная форма обучения

Распределение часов дисциплины по курсам

Курс	6	Итого
Вид занятий	Часов по УП	Часов по УП
Аудиторная контактная работа по видам учебных занятий / в т.ч. в форме ПП*	8/4	8/4
– лекции	4	4
– практические		
– лабораторные	4/4	4/4
Самостоятельная работа	60	60
Экзамен		
Зачет	4	4
Итого	72	72

УП – учебный план.

ЧИТА

Электронный документ выгружен из ЕИС ФГБОУ ВО ИрГУПС и соответствует оригиналу

Подписант ФГБОУ ВО ИрГУПС Трофимов Ю.А.

00920FD815CE68F8C4CA795540563D259C с 07.02.2024 05:46 по 02.05.2025 05:46 GMT+03:00

Подпись соответствует файлу документа



Рабочая программа дисциплины разработана в соответствии с Федеральным государственным образовательным стандартом высшего образования – специалитет по специальности 23.05.05 Системы обеспечения движения поездов, утверждённым приказом Минобрнауки России от 27.03.2018 г. № 217.

Программу составил:
к.т.н., доцент

К.В. Менакер

Рабочая программа дисциплины рассмотрена и одобрена для использования в учебном процессе на заседании кафедры «Электроснабжение», протокол от «27» апреля 2024 г. № 32.

Зав. кафедрой, к.т.н., доцент

С.А. Филиппов

1 ЦЕЛИ И ЗАДАЧИ ДИСЦИПЛИНЫ	
1.1 Цель преподавания дисциплины	
1	формирование у обучающихся знаний и умений по организации производственно-технологических процессов технического обслуживания и ремонта современных систем централизации стрелок и сигналов с планированием работы коллектива исполнителей и эффективным использованием материалов и оборудования
1.2 Задачи дисциплины	
1	изучение теоретических основ построения современных систем централизации стрелок и сигналов
2	изучение методов измерения и контроля технических параметров устройств современных систем централизации стрелок и сигналов
3	овладение навыками эксплуатации, технического обслуживания и ремонта современных систем централизации стрелок и сигналов
1.3 Цель воспитания и задачи воспитательной работы в рамках дисциплины	
Профессионально-трудовое воспитание обучающихся	
Цель профессионально-трудового воспитания – формирование у обучающихся осознанной профессиональной ориентации, понимания общественного смысла труда и значимости его для себя лично, ответственного, сознательного и творческого отношения к будущей деятельности, профессиональной этики, способности предвидеть изменения, которые могут возникнуть в профессиональной деятельности, и умению работать в изменённых, вновь созданных условиях труда.	
Цель достигается по мере решения в единстве следующих задач:	
– формирование сознательного отношения к выбранной профессии;	
– воспитание чести, гордости, любви к профессии, сознательного отношения к профессиональному долгу, понимаемому как личная ответственность и обязанность;	
– формирование психологии профессионала;	
– формирование профессиональной культуры, этики профессионального общения;	
– формирование социальной компетентности и другие задачи, связанные с имиджем профессии и авторитетом транспортной отрасли	

2 МЕСТО ДИСЦИПЛИНЫ В СТРУКТУРЕ ОПОП	
Блок/часть ОПОП	Блок 1. Дисциплины / Часть, формируемая участниками образовательных отношений
2.1 Требования к предварительной подготовке обучающегося	
1	Б1.О.49 Эксплуатационные основы систем и устройств автоматики и телемеханики
2	Б1.О.50 Станционные системы автоматики и телемеханики
3	Б1.О.51 Диспетчерская централизация
4	Б1.О.52 Автоматика и телемеханика на перегонах
5	Б1.В.ДВ.02.01 Линии связи
6	Б1.В.ДВ.02.02 Волоконно-оптические системы передачи
7	Б1.В.ДВ.03.01 Специальные измерения и рельсовые цепи
8	Б1.В.ДВ.03.02 Электрические измерения в устройствах автоматики и телемеханики
9	Б1.В.ДВ.04.01 Системы контроля параметров подвижного состава
10	Б1.В.ДВ.04.02 Автоматизированные системы контроля подвижного состава
2.2 Дисциплины и практики, для которых изучение данной дисциплины необходимо как предшествующее	
1	Б2.О.04(Пд) Производственная - преддипломная практика
2	Б3.01(Д) Выполнение выпускной квалификационной работы
3	Б3.02(Д) Защита выпускной квалификационной работы

3 ПЛАНИРУЕМЫЕ РЕЗУЛЬТАТЫ ОБУЧЕНИЯ ПО ДИСЦИПЛИНЕ, СООТНЕСЕННЫЕ С ТРЕБОВАНИЯМИ К РЕЗУЛЬТАТАМ ОСВОЕНИЯ ОБРАЗОВАТЕЛЬНОЙ ПРОГРАММЫ

Код и наименование компетенции	Код и наименование индикатора достижения компетенции	Планируемые результаты обучения
ПК-4. Способен осуществлять работы по проектированию, внедрению, техническому обслуживанию, ремонту и модернизации релейного и микропроцессорного оборудования, устройств и сооружений станционных и перегонных систем железнодорожной автоматики и телемеханики	ПК-4.1. Применяет знания устройства, принципа действия, технических характеристик и конструктивных особенностей основных элементов, узлов и устройств релейных и микропроцессорных систем железнодорожной автоматики и телемеханики, а также систем контроля параметров подвижного состава	Знать: устройство, принцип действия, технические характеристики и конструктивные особенности современных релейных и микропроцессорных систем централизации стрелок и сигналов
		Уметь: планировать организацию производственно-технологических процессов технического обслуживания и ремонта современных релейных и микропроцессорных систем централизации стрелок и сигналов
		Владеть: навыками эксплуатации, технического обслуживания и ремонта современных релейных и микропроцессорных систем централизации стрелок и сигналов

4 СТРУКТУРА И СОДЕРЖАНИЕ ДИСЦИПЛИНЫ

Код	Наименование разделов, тем и видов работы	Очная форма				Заочная форма				*Код индикатора достижения компетенции		
		Семестр	Часы			Курс/сессия	Часы					
			Лек	Пр	Лаб		СР	Лек	Пр		Лаб	СР
1.0	Раздел 1. Принципы построения безопасных аппаратных и программных средств современных релейных и микропроцессорных систем централизации стрелок и сигналов	9	5		5	12	6/зимняя	1			20	ПК-4.1
1.1	Тема: Показатели и нормы безопасности современных релейных и микропроцессорных систем централизации стрелок и сигналов. Принципы построения безопасных программных средств	9	2			2	6/зимняя				4	ПК-4.1
1.2	Тема: Принципы построения безопасных аппаратных средств современных релейных и микропроцессорных систем централизации стрелок и сигналов	9	3			4	6/зимняя	1			4	ПК-4.1
1.3	Тема: Исследование безопасной схемы сопряжения с конденсаторной гальванической развязкой	9			2	2	6/зимняя				4	ПК-4.1
1.4	Тема: Исследование безопасной схемы сопряжения с трансформаторной гальванической развязкой	9			2	2	6/зимняя				4	ПК-4.1
1.5	Тема: Исследование безопасной схемы сопряжения по вводу информации с контактов реле в устройства микропроцессорной централизации	9			1	2	6/зимняя				4	ПК-4.1
2.0	Раздел 2. Устройство,	9	6		8/4	14	6/зимняя	2		4/4	20	ПК-4.1

	принцип действия, технические характеристики и конструктивные особенности современных релейных и микропроцессорных систем централизации стрелок и сигналов											
2.1	Тема: Основы построения релейно-процессорной централизации стрелок и сигналов ЭЦ-ЕМ	9	2			2	6/зимняя	1			4	ПК-4.1
2.2	Тема: Изучение схем управления стрелками в микропроцессорной системе ЭЦ-ЕМ	9			2/2	2	6/зимняя			2/2	2	ПК-4.1
2.3	Тема: Изучение схем управления светофорами в микропроцессорной системе ЭЦ-ЕМ	9			2/2	2	6/зимняя			2/2	2	ПК-4.1
2.4	Тема: Основы построения микропроцессорной централизации ЭЦ-ЕМ с бесконтактным управлением огнями светофоров и стрелочными электроприводами	9	2			2	6/зимняя	1			4	ПК-4.1
2.5	Тема: Изучение микропроцессорной централизации ЭЦ-ЕМ с бесконтактным управлением огнями светофоров и стрелочными электроприводами	9			2	2	6/зимняя				2	ПК-4.1
2.6	Тема: Основы построения микропроцессорной централизации стрелок и сигналов МПЦ-И	9	2			2	6/зимняя				4	ПК-4.1
2.7	Тема: Изучение микропроцессорной централизации стрелок и сигналов МПЦ-И	9			2	2	6/зимняя				2	ПК-4.1
3.0	Раздел 3. Технологии эксплуатации обслуживания и ремонта современных релейных и микропроцессорных систем централизации стрелок и сигналов	9	6		4	12	6/зимняя	1			12	ПК-4.1
3.1	Тема: Порядок эксплуатации, технического обслуживания и ремонта релейно-процессорной централизации стрелок и сигналов ЭЦ-ЕМ	9	2		2	4	6/зимняя	1			4	ПК-4.1
3.2	Тема: Порядок эксплуатации, технического обслуживания и ремонта микропроцессорной централизации ЭЦ-ЕМ с бесконтактным управлением огнями светофоров и стрелочными электроприводами	9	2			4	6/зимняя				4	ПК-4.1
3.3	Тема: Порядок эксплуатации, технического обслуживания и ремонта релейно-процессорной централизации стрелок и сигналов МПЦ-И	9	2		2	4	6/зимняя				4	ПК-4.1

	Выполнение контрольной работы						6/зимняя			8	ПК-4.1
	Форма промежуточной аттестации - зачет	9		-			6/зимняя		4		ПК-4.1

* Код индикатора достижения компетенции проставляется или для всего раздела, или для каждой темы, или для каждого вида работы.

Примечание. В разделе через косую черту указываются часы, реализуемые в форме практической подготовки.

5 ФОНД ОЦЕНОЧНЫХ СРЕДСТВ ДЛЯ ПРОВЕДЕНИЯ ТЕКУЩЕГО КОНТРОЛЯ УСПЕВАЕМОСТИ И ПРОМЕЖУТОЧНОЙ АТТЕСТАЦИИ ОБУЧАЮЩИХСЯ ПО ДИСЦИПЛИНЕ

Фонд оценочных средств для проведения текущего контроля успеваемости и промежуточной аттестации по дисциплине оформлен в виде приложения № 1 к рабочей программе дисциплины и размещен в электронной информационно-образовательной среде Института, доступной обучающемуся через его личный кабинет

6 УЧЕБНО-МЕТОДИЧЕСКОЕ И ИНФОРМАЦИОННОЕ ОБЕСПЕЧЕНИЕ ДИСЦИПЛИНЫ

6.1 Учебная литература

6.1.1 Основная литература

	Библиографическое описание	Кол-во экз. в библиотеке/ онлайн
6.1.1.1	Боровков, Ю.Г. Системы железнодорожной автоматики, телемеханики и связи В двух частях Часть 1: учебник / Ю. Г. Боровков, Д. В. Шалягин, А. В. Горелик, В. Е. Митрохин, П. А. Неваров, Е. Г. Требина, В. С. Черноусова, Е. Д. Бычков, С. А. Батраков, О. Н. Коваленко, Г. А. Кузьменко. — Москва: ФГБУ ДПО «Учебно-методический центр по образованию на железнодорожном транспорте», 2012. — 272 с. — 978-5-9994-0082-6 978-5-9994-0076-5. — Текст: электронный // УМЦ ЖДТ: электронная библиотека. — URL: https://umczt.ru/books/1201/228360/ (дата обращения 23.04.2024)	онлайн
6.1.1.2	Боровков, Ю.Г. Системы железнодорожной автоматики, телемеханики и связи В двух частях Часть 2 : учебник / Ю. Г. Боровков, Д. В. Шалягин, А. В. Горелик, В. Е. Митрохин, П. А. Неваров, Е. Г. Требина, В. С. Черноусова, Е. Д. Бычков, С. А. Батраков, О. Н. Коваленко, Г. А. Кузьменко. — Москва: ФГБУ ДПО «Учебно-методический центр по образованию на железнодорожном транспорте», 2012. — 205 с. — 978-5-9994-0082-6 978-5-9994-0084-0. — Текст: электронный // УМЦ ЖДТ: электронная библиотека. — URL: https://umczt.ru/books/1055/228361/ (дата обращения 23.04.2024)	онлайн

6.1.2 Дополнительная литература

	Заглавие	Кол-во экз. в библиотеке/ онлайн
6.1.2.1	Войнов, С.А. Построение и эксплуатация станционных, перегонных микропроцессорных и диагностических систем железнодорожной автоматики : учебное пособие / С. А. Войнов. — Москва: ФГБУ ДПО «Учебно-методический центр по образованию на железнодорожном транспорте», 2019. — 183 с. — 978-5-907055-42-1. — Текст : электронный // УМЦ ЖДТ : электронная библиотека. — URL: https://umczt.ru/books/1201/230312/ (дата обращения 23.04.2024).	онлайн
6.1.2.2	Сапожников, В.В. Электрическая централизация стрелок и светофоров : учебное пособие / В. В. Сапожников, В. А. Кононов. — Москва : Издательство "Маршрут", 2002. — 168 с. — 5-89035-012-9. — Текст : электронный // УМЦ ЖДТ : электронная библиотека. — URL: https://umczt.ru/books/1194/226116/ (дата обращения 23.04.2024).	онлайн
6.1.2.3	Сапожников, В.В. Микропроцессорные системы централизации : учебник / В. В. Сапожников, В. А. Кононов, С. А. Куренков, А. А. Лыков, О. А. Наседкин, А.	онлайн

	Б. Никитин, А. А. Прокофьев, М. С. Трясов. — Москва : ГОУ «Учебно-методический центр по образованию на железнодорожном транспорте», 2008. — 398 с. — 978-5-89035-525-6. — Текст : электронный // УМЦ ЖДТ : электронная библиотека. — URL: https://umczdt.ru/books/1194/226105/ (дата обращения 23.04.2024).	
6.1.3 Учебно-методические разработки (в т. ч. для самостоятельной работы обучающихся)		
	Заглавие	Кол-во экз. в библиотеке/ онлайн
6.1.3.1	Менакер К.В. Современные системы централизации стрелок и сигналов: Методические указания по выполнению контрольной работы для студентов специальности 23.05.05 «Системы обеспечения движения поездов», специализации «Автоматика и телемеханика на ж.д. транспорте» / К.В. Менакер. – Чита: ЗаБИЖТ, 2020. – 64 с. [Электронный ресурс]: http://zabizht.ru/cgi-bin/viewer.pl?book_id=28060.pdf (дата обращения 23.04.2024)	онлайн / ЭИОС
6.1.3.2	Менакер К.В. Современные системы централизации стрелок и сигналов: Учебное пособие по выполнению лабораторных работ для студентов специальности 23.05.05 «Системы обеспечения движения поездов», специализации «Автоматика и телемеханика на ж.д. транспорте» / К.В. Менакер. – Чита: ЗаБИЖТ, 2020. – 174 с. [Электронный ресурс]: http://zabizht.ru/cgi-bin/viewer.pl?book_id=27969.pdf (дата обращения 23.04.2024)	онлайн / ЭИОС
6.1.3.3	Менакер К.В. Современные системы централизации стрелок и сигналов: Методические указания по выполнению самостоятельных работ для студентов специальности 23.05.05 «Системы обеспечения движения поездов», специализации «Автоматика и телемеханика на ж.д. транспорте» / К.В. Менакер. – Чита: ЗаБИЖТ, 2020. – 31 с. [Электронный ресурс]: http://zabizht.ru/cgi-bin/viewer.pl?book_id=28061.pdf (дата обращения 23.04.2024)	онлайн / ЭИОС
6.2 Ресурсы информационно-телекоммуникационной сети «Интернет»		
6.2.1	АСУ Библиотека ЗаБИЖТ http://zabizht.ru	
6.2.2	Электронная библиотека Учебно-методического центра по образованию на железнодорожном транспорте https://umczdt.ru/books/	
6.3 Программное обеспечение и информационные справочные системы		
6.3.1 Базовое программное обеспечение		
6.3.1.1	Microsoft Windows 7 Professional, лицензия № 49156201, государственный контракт от 03.10.2011 г. № 139/53-ОАЭ-11	
6.3.1.2	Microsoft Office 2007 Standard, лицензия № 45777622, государственный контракт от 10.08.2009 г. № 64/17-ОА-09; Microsoft Office 2007 Standard, лицензия № 44718393, государственный контракт от 18.10.2008 г. № 92/32А-08	
6.3.1.3	Яндекс. Браузер. Прикладное программное обеспечение общего назначения, Офисные приложения, лицензия – свободно распространяемое программное обеспечение по лицензии BSD License	
6.3.1.4	АСУ «Библиотека», свидетельство о государственной регистрации программы для ЭВМ № 2009611107, зарегистрировано в Реестре программ для ЭВМ 19.02.2009	
6.3.1.5	БД АСУ «Библиотека», свидетельство о государственной регистрации программы для ЭВМ № 2009620102, зарегистрировано в Реестре программ для ЭВМ 27.02.2009	
6.3.2 Специализированное программное обеспечение		
6.3.2.1	АРМ ВТД 1.2, лицензия № б/н Договор ГПД 99/75-ОАЭ-12 от 18 сентября 2012 г.	
6.3.2.2	АРМ ПТД 6.0, лицензия № б/н Договор ГПД 99/75-ОАЭ-12 от 18 сентября 2012 г.	
6.3.2.3	NIMultiSim 10.1, лицензия № M73X46947, государственный контракт 65/17-ОА-09 от 10.08.2009 г.	
6.3.2.4	«АОС-ШЧ» рекомендован для использования в учебном процессе методическим советом ЗаБИЖТ, протокол №1 от 02.09.2011 г	
6.3.3 Информационные справочные системы		
6.3.3.1	Информационно-справочная система «Гарант»	
6.4 Правовые и нормативные документы		
6.4.1	Не предусмотрено	

7 ОПИСАНИЕ МАТЕРИАЛЬНО-ТЕХНИЧЕСКОЙ БАЗЫ, НЕОБХОДИМОЙ ДЛЯ ОСУЩЕСТВЛЕНИЯ УЧЕБНОГО ПРОЦЕССА ПО ДИСЦИПЛИНЕ	
1	Учебный и лабораторный корпусы ЗаБИЖТ ИрГУПС находятся по адресу: 672040, Забайкальский край, город Чита, улица Магистральная, дом 11
2	Учебная аудитория 2.3 для проведения лекционных и практических занятий, лабораторных работ, курсового проектирования (выполнения курсовых работ), групповых и индивидуальных консультаций текущего контроля и промежуточной аттестации, укомплектованная специализированной мебелью и техническими средствами обучения (компьютеры с подключением к сети Интернет, обеспечивающие доступ в электронную информационно-образовательную среду ЗаБИЖТ ИрГУПС), служащими для представления учебной информации большой аудитории. Для проведения занятий имеются учебно-наглядные пособия (плакаты, презентации), обеспечивающие тематические иллюстрации содержания дисциплины
3	Учебная аудитория 115 для проведения практических занятий, лабораторных работ, курсового проектирования (выполнения курсовых работ), групповых и индивидуальных консультаций, текущего контроля и промежуточной аттестации, укомплектованная специализированной мебелью и техническими средствами обучения (компьютер, комплекс стендов на изучение устройств и систем ЖД автоматики и телемеханики, макет «Участок железнодорожного пути с тележкой», стенд для изучения электрической централизации ЭЦ12, осциллограф цифровой – 5 шт.), служащими для представления учебной информации большой аудитории. Для проведения занятий имеются учебно-наглядные пособия (плакаты, презентации), обеспечивающие тематические иллюстрации содержания дисциплины
4	Учебная аудитория 3.6 для проведения лекционных и практических занятий, курсового проектирования (выполнения курсовых работ), групповых и индивидуальных консультаций, текущего контроля и промежуточной аттестации, укомплектованная специализированной мебелью и техническими средствами обучения (интерактивная доска, интерактивный проектор, компьютер), служащими для представления учебной информации большой аудитории. Для проведения занятий имеются учебно-наглядные пособия (плакаты, презентации), обеспечивающие тематические иллюстрации содержания дисциплины
5	Учебная аудитория 0.27 для проведения практических занятий, курсового проектирования (выполнения курсовых работ), групповых и индивидуальных консультаций, текущего контроля и промежуточной аттестации, укомплектованная специализированной мебелью и техническими средствами обучения (автоматизированное рабочее место дежурного по станции МПЦ ЭЦ-ЕМ – 2 шт., автоматизированное рабочее место электромеханика МПЦ ЭЦ-ЕМ – 2 шт.), служащими для представления учебной информации большой аудитории. Для проведения занятий имеются учебно-наглядные пособия (плакаты, презентации), обеспечивающие тематические иллюстрации содержания дисциплины
5	Учебная аудитория 3.31 для проведения лекционных и практических занятий, курсового проектирования (выполнения курсовых работ), групповых и индивидуальных консультаций, текущего контроля и промежуточной аттестации, укомплектованная специализированной мебелью, мультимедиапроектор (переносной), экран (переносной), ноутбук (переносной)), служащими для представления учебной информации большой аудитории. Для проведения занятий имеются учебно-наглядные пособия (плакаты, презентации), обеспечивающие тематические иллюстрации содержания дисциплины.
6	Помещения для самостоятельной работы обучающихся оснащены специализированной мебелью и компьютерной техникой, подключенной к информационно-телекоммуникационной сети Интернет с выходом в электронную информационно-образовательную среду ЗаБИЖТ ИрГУПС. Помещения для самостоятельной работы обучающихся: - читальный зал; - 2.11, 2.17
7	Помещение 3.25 для хранения и профилактического обслуживания учебного оборудования. Оснащенность: компьютеры, ручной слесарный инструмент, электротехнический инструмент, принадлежности для пайки, мебель, учебно-наглядные пособия

8 МЕТОДИЧЕСКИЕ УКАЗАНИЯ ДЛЯ ОБУЧАЮЩИХСЯ ПО ОСВОЕНИЮ ДИСЦИПЛИНЫ	
Вид учебной деятельности	Организация учебной деятельности обучающегося
Лекция	На лекциях обучающиеся получают самые необходимые данные, во многом дополняющие и корректирующие учебники. Умение сосредоточенно слушать лекции, активно, творчески воспринимать излагаемые сведения является непременным условием

	<p>их глубокого и прочного усвоения, а также развития умственных способностей.</p> <p>Слушание и запись лекций – сложные виды работы. Внимательное слушание и конспектирование лекций предполагает интенсивную умственную деятельность обучающегося. Слушая лекции, надо отвлекаться при этом от посторонних мыслей и думать только о том, что излагает преподаватель. Краткие записи лекций, конспектирование их помогает усвоить материал. Внимание человека неустойчиво. Требуется волевые усилия, чтобы оно было сосредоточенным. Конспект является полезным тогда, когда записано самое существенное, основное. Это должно быть сделано самим обучающимся. Не надо стремиться записать дословно всю лекцию. Такое "конспектирование" приносит больше вреда, чем пользы. Некоторые обучающиеся просят иногда лектора "читать помедленнее". Но лекция не может превратиться в лекцию-диктовку. Это очень вредная тенденция, ибо в этом случае обучающийся механически записывает большое количество услышанных сведений, не размышляя над ними.</p> <p>Запись лекций рекомендуется вести по возможности собственными формулировками. Желательно запись осуществлять на одной странице, а следующую оставлять для проработки учебного материала самостоятельно в домашних условиях. Конспект лучше подразделять на пункты, параграфы, соблюдая красную строку. Принципиальные места, определения, формулы следует сопровождать замечаниями: «важно», «особо важно» и т.п. Целесообразно разработать собственную «маркографию» (значки, символы), сокращения слов. Работая над конспектом лекций, нужно использовать не только учебник, но и рекомендованную дополнительную литературу. Именно такая серьезная, кропотливая работа с лекционным материалом позволит глубоко овладеть знаниями. Функция обучающегося – не только переработать информацию, но и активно включиться в открытие неизвестного для себя знания.</p> <p>Общие и утвердившиеся в практике правила, и приемы конспектирования лекций: Конспектирование лекций ведется в специально отведенной для этого тетради, каждый лист, которой должен иметь поля, на которых делаются пометки из рекомендованной литературы, дополняющие материал прослушанной лекции, а также подчеркивающие особую важность тех или иных теоретических положений. Необходимо записывать тему и план лекций, рекомендуемую литературу к теме.</p> <p>Записи разделов лекции должны иметь заголовки, подзаголовки, красные строки. Для выделения разделов, выводов, определений, основных идей можно использовать цветные карандаши и фломастеры. Названные в лекции ссылки на первоисточники надо пометить на полях, чтобы при самостоятельной работе найти и вписать их.</p> <p>В конспекте дословно записываются определения понятий, категорий и законов. Остальное должно быть записано своими словами. Каждому обучающемуся необходимо выработать и использовать допустимые сокращения наиболее распространенных терминов и понятий.</p> <p>В конспект следует заносить всё, что преподаватель пишет на доске, а также рекомендуемые схемы, таблицы, диаграммы и т.д.</p> <p>Написание конспекта лекций: кратко, схематично, последовательно фиксировать основные положения, выводы, формулировки. Обобщения; пометить важные мысли, выделять ключевые слова, термины. Проверка терминов, понятий с помощью энциклопедий, словарей, справочников с выписыванием толкований в тетрадь. Обозначить вопросы, термины, материал, который вызывает трудности, пометить и попытаться найти ответ в рекомендуемой литературе. Если самостоятельно не удастся разобраться в материале, то необходимо сформулировать вопрос и задать преподавателю на консультации</p>
<p>Лабораторное занятие</p>	<p>Основной целью лабораторных работ является теоретическое обоснование, наглядное и/или экспериментальное подтверждение и/или проверка существенных теоретических положений (законов, закономерностей) анализ существующих методик и методов их реализации и т.д. Они занимают преимущественное место при изучении дисциплин обязательной части и части, формируемой участниками образовательных отношений Блока 1.</p> <p>Исходя из цели, содержанием лабораторных работ могут быть:</p> <ul style="list-style-type: none"> - экспериментальная проверка формул, методик расчета; - проведение натуральных измерений свойств, рабочих параметров, режимов работы при помощи лабораторного оборудования и/или стендов и макетов; - ознакомление, анализ и теоретические выкладки по устройству, принципу действия и способам обслуживания аппаратов, деталей машин, механизмов, процессов, протекающих в них при этом и т.д.; - наглядная графическая интерпретация чертежей, схем, объемных поверхностей и

	<p>т.д., воспроизводимых с помощью специализированного программного обеспечения;</p> <ul style="list-style-type: none"> - имитационное моделирование процессов, протекающих в сложных химических, физических, механических, электрических и пр. объектах; - наглядное представление о работе персонала конкретной организации или подразделения ОАО «РЖД» посредством моделирования штатных и внештатных ситуаций в виртуальных специализированных АРМ (автоматизированных рабочих мест); - установление и подтверждение закономерностей (путем сравнения проведенного эксперимента и рассчитанных значений) и т.д.; - ознакомление с методиками проведения экспериментов, наглядным устройством стенд-макетов и пр.; - установление свойств веществ, их качественных и количественных характеристик; - анализ различных характеристик процессов, в том числе производственных и иных процессов; - расчет параметров различных явлений и процессов, смоделировать которые не возможно в реальных условиях (например, чрезвычайные ситуации и пр.); - наблюдение развития явлений, процессов и др. <p>Допускается иное содержание лабораторных работ, если это будет способствовать реализации целей и задач дисциплины и формированию соответствующих компетенций.</p> <p>По характеру выполняемых лабораторных работ возможны:</p> <ul style="list-style-type: none"> - ознакомительные работы, используемые для закрепления изученного теоретического материалы; - аналитические работы, используемые для получения новой информации на основе формализованных методов; - творческие работы, ориентированные на самостоятельный выбор подходов решения задач. <p>Прежде, чем приступить к лабораторным занятиям, обучающимся необходимо повторить теоретический материал по теме работы. Каждая лабораторная работа оснащена методическими указаниями, разработанными преподавателями, ведущими дисциплину.</p> <p>Практическая подготовка, включаемая в лабораторные работы, предполагает выполнение обучающимся отдельных элементов работ, связанных с будущей профессиональной деятельностью и направленных на формирование умений и практических навыков</p>
Самостоятельная работа	<p>Обучение по дисциплине предусматривает активную самостоятельную работу обучающегося. В разделе 4 рабочей программы, который называется «Структура и содержание дисциплины», все часы самостоятельной работы расписаны по темам и вопросам. Обучающийся изучает учебный материал и если, несмотря на изученный материал, задания выполнить не удастся, то в обязательном порядке необходимо посетить консультацию преподавателя, ведущего практические занятия и/или консультацию лектора.</p> <p>Самостоятельная работа обучающегося является основным средством овладения учебным материалом во время, свободное от обязательных учебных занятий. Самостоятельная работа обучающегося над усвоением учебного материала может выполняться в библиотеке, аудиториях для самостоятельной работы, а также в домашних условиях. Учебный материал учебной дисциплины, предусмотренный учебным планом для усвоения обучающимся в процессе самостоятельной работы, выносится на промежуточную аттестацию наряду с учебным материалом, который разрабатывался при проведении учебных занятий.</p> <p>Содержание самостоятельной работы обучающегося определяется учебной программой дисциплины, методическими материалами, заданиями и указаниями преподавателя.</p> <p>Самостоятельная работа обучающихся осуществляется в аудиторной и внеаудиторной формах</p>
<p>Комплекс учебно-методических материалов по всем видам учебной деятельности, предусмотренным рабочей программой дисциплины, размещен в электронной информационно-образовательной среде ЗаБИЖТ ИрГУПС, доступной обучающемуся через его личный кабинет</p>	

Приложение № 1 к рабочей программе

ФОНД ОЦЕНОЧНЫХ СРЕДСТВ

**для проведения текущего контроля успеваемости
и промежуточной аттестации**

1 Общие положения

Фонд оценочных средств является составной частью нормативно-методического обеспечения системы оценки качества освоения обучающимися образовательной программы.

Фонды оценочных средств предназначены для использования обучающимися, преподавателями, администрацией Института, а так же сторонними образовательными организациями для оценивания качества освоения образовательной программы и уровня сформированности компетенций обучающихся.

В соответствии с требованиями действующего законодательства в сфере образования, оценочные средства представляются в виде ФОС для проведения промежуточной аттестации обучающихся по дисциплине. С учетом действующего в Институте Положения о формах, периодичности и порядке текущего контроля успеваемости и промежуточной аттестации обучающихся, в состав ФОС для проведения промежуточной аттестации по дисциплине, включаются оценочные средства для проведения текущего контроля успеваемости обучающихся.

Задачами ФОС являются:

- оценка достижений обучающихся в процессе изучения дисциплины;
- обеспечение соответствия результатов обучения задачам будущей профессиональной деятельности через совершенствование традиционных и внедрение инновационных методов обучения в образовательный процесс;
- самостоятельная работа и самоконтроль обучающихся в процессе обучения.

Фонд оценочных средств сформирован на основе ключевых принципов оценивания: валидность, надежность, объективность, эффективность.

Для оценки уровня сформированности компетенций используется трехуровневая система:

– минимальный уровень освоения, обязательный для всех обучающихся по завершению освоения ОПОП. Дает общее представление о виде деятельности, основных закономерностях функционирования объектов профессиональной деятельности, методов и алгоритмов решения практических задач;

– базовый уровень освоения, превышение минимальных характеристик сформированности компетенций. Позволяет решать типовые задачи, принимать профессиональные и управленческие решения по известным алгоритмам, правилам и методикам;

– высокий уровень освоения, максимально возможная выраженность характеристик компетенций. Предполагает готовность решать практические задачи повышенной сложности, нетиповые задачи, принимать профессиональные и управленческие решения в условиях неполной определенности, при недостаточном документальном, нормативном и методическом обеспечении.

2 Перечень компетенций с указанием этапов их формирования. Показатели оценивания компетенций, критерии оценки

Дисциплина «Современные системы централизации стрелок и сигналов» участвует в формировании компетенций:

ПК-4. Способен осуществлять работы по проектированию, внедрению, техническому обслуживанию, ремонту и модернизации релейного и микропроцессорного оборудования, устройств и сооружений станционных и перегонных систем железнодорожной автоматики и телемеханики.

Программа контрольно-оценочных мероприятий очная форма обучения

№	Наименование контрольно-оценочного мероприятия	Объект контроля (раздел/тема дисциплины)	Код индикатора достижения компетенции	Наименование оценочного средства (форма проведения*)
9 семестр				
1	Текущий контроль	Раздел 1. Принципы построения безопасных аппаратных и программных средств современных релейных и микропроцессорных систем централизации стрелок и сигналов Раздел 2. Устройство, принцип действия, технические характеристики и конструктивные особенности современных релейных и микропроцессорных систем централизации стрелок и сигналов Раздел 3. Технологии эксплуатации обслуживания и ремонта современных релейных и микропроцессорных систем централизации стрелок и сигналов	ПК-4.1	Собеседование (устно), защита лабораторных работ (устно), тестирование (компьютерные технологии) В рамках ПП**: защита лабораторной работы (устно)
2	Промежуточная аттестация	Раздел 1. Принципы построения безопасных аппаратных и программных средств современных релейных и микропроцессорных систем централизации стрелок и сигналов Раздел 2. Устройство, принцип действия, технические характеристики и конструктивные особенности современных релейных и микропроцессорных систем централизации стрелок и сигналов Раздел 3. Технологии эксплуатации обслуживания и ремонта современных релейных и микропроцессорных систем централизации стрелок и сигналов	ПК-4.1	Зачет (собеседование), зачет – тестирование (компьютерные технологии)

*Форма проведения контрольно-оценочного мероприятия: устно, письменно, компьютерные технологии.

**ПП – практическая подготовка

Программа контрольно-оценочных мероприятий заочная форма обучения

№	Наименование контрольно-оценочного мероприятия	Объект контроля (раздел/тема дисциплины)	Код индикатора достижения компетенции	Наименование оценочного средства (форма проведения*)
Курс 6, сессия зимняя				
1	Текущий контроль	Раздел 1. Принципы построения безопасных аппаратных и программных средств современных релейных и микропроцессорных систем	ПК-4.1	Собеседование (устно), защита лабораторных работ

		централизации стрелок и сигналов Раздел 2. Устройство, принцип действия, технические характеристики и конструктивные особенности современных релейных и микропроцессорных систем централизации стрелок и сигналов Раздел 3. Технологии эксплуатации обслуживания и ремонта современных релейных и микропроцессорных систем централизации стрелок и сигналов		(устно), контрольная работа (письменно) В рамках ПП**: защита лабораторной работы (устно)
2	Промежуточная аттестация	Раздел 1. Принципы построения безопасных аппаратных и программных средств современных релейных и микропроцессорных систем централизации стрелок и сигналов Раздел 2. Устройство, принцип действия, технические характеристики и конструктивные особенности современных релейных и микропроцессорных систем централизации стрелок и сигналов Раздел 3. Технологии эксплуатации обслуживания и ремонта современных релейных и микропроцессорных систем централизации стрелок и сигналов	ПК-4.1	Зачет (собеседование), зачет – тестирование (компьютерные технологии)

*Форма проведения контрольно-оценочного мероприятия: устно, письменно, компьютерные технологии.

**ПП – практическая подготовка

Описание показателей и критериев оценивания компетенций на различных этапах их формирования. Описание шкал оценивания

Контроль качества освоения дисциплины включает в себя текущий контроль успеваемости и промежуточную аттестацию. Текущий контроль успеваемости и промежуточная аттестация проводятся в целях установления соответствия достижений обучающихся требованиям образовательной программы к результатам обучения и формирования компетенций.

Текущий контроль успеваемости – основной вид систематической проверки знаний, умений, навыков обучающихся. Задача текущего контроля – оперативное и регулярное управление учебной деятельностью обучающихся на основе обратной связи и корректировки. Результаты оценивания учитываются в виде средней оценки при проведении промежуточной аттестации.

Для оценивания результатов обучения используется четырехбалльная шкала: «отлично», «хорошо», «удовлетворительно», «неудовлетворительно» и двухбалльная шкала: «зачтено», «не зачтено».

Перечень оценочных средств, используемых для оценивания компетенций на различных этапах их формирования, а так же их краткая характеристика приведены в таблице.

Текущий контроль

№	Наименование оценочного средства	Краткая характеристика оценочного средства	Представление оценочного средства в ФОС
1	Собеседование	Средство контроля на практическом занятии, организованное как специальная беседа преподавателя с обучающимся на	Вопросы для собеседования по

		темы, связанные с изучаемой дисциплиной, и рассчитанное на выяснение объема знаний обучающегося по определенному разделу, теме, проблеме и т.п. Может быть использовано для оценки знаний обучающихся	темам/разделам дисциплины
2	Контрольная работа (К)	Средство проверки умений применять полученные знания для решения задач определенного типа по теме или разделу. Может быть использовано для оценки знаний и умений обучающихся	Типовое задание для выполнения контрольной работы
3	Тестирование (компьютерные технологии)	Система стандартизированных заданий, позволяющая автоматизировать процедуру измерения уровня знаний и умений обучающегося. Может быть использовано для оценки знаний, умений, навыков и (или) опыта деятельности обучающихся	Фонд тестовых заданий
4	Защита лабораторной работы	Средство, позволяющее оценить умение обучающегося письменно излагать суть поставленной задачи, самостоятельно применять стандартные методы решения поставленной задачи с использованием имеющейся лабораторной базы, проводить анализ полученного результата работы. Может быть использовано для оценки умений, навыков и (или) опыта деятельности обучающихся	Образец задания для выполнения лабораторной работы и примерный перечень вопросов для ее защиты

Промежуточная аттестация

1	Зачет	Средство, позволяющее оценить знания, умения, навыков и (или) опыта деятельности обучающегося по дисциплине. Может быть использовано для оценки знаний, умений, навыков и (или) опыта деятельности обучающихся	Перечень теоретических вопросов и типовое (ые) практическое (ие) задание (я) к зачету
2	Тест – промежуточная аттестация в форме зачета	Система автоматизированного контроля освоения компетенций (части компетенций) обучающимся по дисциплине с использованием информационно-коммуникационных технологий. Может быть использовано для оценки знаний, умений, навыков и (или) опыта деятельности обучающихся	Фонд тестовых заданий

Критерии и шкалы оценивания компетенций в результате изучения дисциплины при проведении промежуточной аттестации в форме зачета. Шкала оценивания уровня освоения компетенций

Шкалы оценивания	Критерии оценивания	Уровень освоения компетенций
«зачтено»	Обучающийся правильно ответил на теоретические вопросы. Показал отличные знания в рамках учебного материала. Правильно выполнил практические задания. Показал отличные умения и владения навыками применения полученных знаний и умений при решении задач в рамках учебного материала. Ответил на все дополнительные вопросы	Высокий
	Обучающийся с небольшими неточностями ответил на теоретические вопросы. Показал хорошие знания в рамках учебного материала. С небольшими неточностями выполнил практические задания. Показал хорошие умения и владения навыками применения полученных знаний и умений при решении задач в рамках учебного материала. Ответил на большинство дополнительных вопросов	Базовый
	Обучающийся с существенными неточностями ответил на теоретические вопросы. Показал удовлетворительные знания в рамках учебного материала. С существенными неточностями выполнил практические задания. Показал	Минимальный

	удовлетворительные умения и владения навыками применения полученных знаний и умений при решении задач в рамках учебного материала. Допустил много неточностей при ответе на дополнительные вопросы	
«не зачтено»	Обучающийся при ответе на теоретические вопросы и при выполнении практических заданий продемонстрировал недостаточный уровень знаний и умений при решении задач в рамках учебного материала. При ответах на дополнительные вопросы было допущено множество неправильных ответов	Компетенции не сформированы

Тест – промежуточная аттестация в форме зачета:

Шкала оценивания	Критерии оценивания
«зачтено»	Обучающийся верно ответил на 70 % и более тестовых заданий при прохождении тестирования
«не зачтено»	Обучающийся верно ответил на 69 % и менее тестовых заданий при прохождении тестирования

Критерии и шкалы оценивания результатов обучения при проведении текущего контроля успеваемости

Собеседование

Шкала оценивания	Критерии оценивания
«отлично»	Глубокое и прочное усвоение программного материала. Полные, последовательные, грамотные и логически излагаемые ответы при видоизменении задания. Обучающийся свободно справляется с поставленными задачами, может обосновать принятые решения, демонстрирует владение разносторонними навыками и приемами выполнения практических работ
«хорошо»	Знание программного материала, грамотное изложение, без существенных неточностей в ответе на вопрос, правильное применение теоретических знаний, владение необходимыми навыками при выполнении практических задач
«удовлетворительно»	Обучающийся демонстрирует усвоение основного материала, при ответе допускаются неточности, при ответе недостаточно правильные формулировки, нарушение последовательности в изложении программного материала, затруднения в выполнении практических заданий Слабое знание программного материала, при ответе возникают ошибки, затруднения при выполнении практических работ
«неудовлетворительно»	Не было попытки выполнить задание

Защита лабораторной работы

Шкала оценивания	Критерии оценивания
«отлично»	Лабораторная работа выполнена в обозначенный преподавателем срок, письменный отчет без замечаний. Лабораторная работа выполнена обучающимся в полном объеме с соблюдением необходимой последовательности. Обучающийся работал полностью самостоятельно; показал необходимые для проведения работы теоретические знания, практические умения и навыки. Работа (отчет) оформлена аккуратно, в наиболее оптимальной для фиксации результатов форме
«хорошо»	Лабораторная работа выполнена в обозначенный преподавателем срок, письменный отчет с небольшими недочетами. Лабораторная работа выполнена обучающимся в полном объеме и самостоятельно. Допущены отклонения от необходимой последовательности выполнения, не влияющие на правильность конечного результата. Работа показывает знание обучающимся основного теоретического материала и овладение умениями, необходимыми для самостоятельного выполнения работы. Допущены неточности и небрежность в оформлении результатов работы (отчета)
«удовлетворительно»	Лабораторная работа выполнена с задержкой, письменный отчет с недочетами. Лабораторная работа выполняется и оформляется обучающимся при

	посторонней помощи. На выполнение работы затрачивается много времени. Обучающийся показывает знания теоретического материала, но испытывает затруднение при самостоятельной работе с источниками знаний или приборами
«неудовлетворительно»	Лабораторная работа не выполнена, письменный отчет не представлен. Результаты, полученные обучающимся, не позволяют сделать правильных выводов и полностью расходятся с поставленной целью. Показывается плохое знание теоретического материала и отсутствие необходимых умений. Лабораторная работа не выполнена, у учащегося отсутствуют необходимые для проведения работы теоретические знания, практические умения и навыки

Контрольная работа

Шкала оценивания	Критерии оценивания
«зачтено»	Обучающийся полностью и правильно выполнил задание контрольной работы. Показал отличные знания и умения в рамках усвоенного учебного материала. Контрольная работа оформлена аккуратно и в соответствии с предъявляемыми требованиями
	Обучающийся выполнил задание контрольной работы с небольшими неточностями. Показал хорошие знания и умения в рамках усвоенного учебного материала. Есть недостатки в оформлении контрольной работы
	Обучающийся выполнил задание контрольной работы с существенными неточностями. Показал удовлетворительные знания и умения в рамках усвоенного учебного материала. Качество оформления контрольной работы имеет недостаточный уровень
«не зачтено»	Обучающийся не полностью выполнил задания контрольной работы, при этом проявил недостаточный уровень знаний и умений

Тестирование – текущий контроль:

Шкала оценивания	Критерии оценивания
«отлично»	Обучающийся верно ответил на 90 – 100 % тестовых заданий при прохождении тестирования
«хорошо»	Обучающийся верно ответил на 80 – 89 % тестовых заданий при прохождении тестирования
«удовлетворительно»	Обучающийся верно ответил на 70 – 79 % тестовых заданий при прохождении тестирования
«неудовлетворительно»	Обучающийся верно ответил на 69 % и менее тестовых заданий при прохождении тестирования

3. Типовые контрольные задания или иные материалы, необходимые для оценки знаний, умений, навыков и (или) опыта деятельности, характеризующих этапы формирования компетенций в процессе освоения образовательной программы

3.1 Вопросы для собеседования по разделам дисциплины

Вопросы для собеседования по разделам дисциплины выложены в электронной информационно-образовательной среде ЗаБИЖТ ИрГУПС, доступной обучающемуся через его личный кабинет.

Ниже приведены вопросы для собеседования по разделам дисциплины, предусмотренными рабочей программой дисциплины.

Вопросы для собеседования по разделам дисциплины

Раздел 1. Принципы построения безопасных аппаратных и программных средств современных релейных и микропроцессорных систем централизации стрелок и сигналов

- 1.1 Показатели и нормы безопасности современных релейных и микропроцессорных систем централизации стрелок и сигналов.
- 1.2 Принципы построения безопасных аппаратных средств современных релейных и микропроцессорных систем централизации стрелок и сигналов.
- 1.3 Принципы построения безопасных программных средств современных релейных и микропроцессорных систем централизации стрелок и сигналов.
- 1.4 Принципы схемотехнического построения безопасной схемы сопряжения с конденсаторной гальванической развязкой.
- 1.5 Возможные неисправности схемы сопряжения с конденсаторной гальванической развязкой и их влияние на безопасность работы системы ЭЦ.
- 1.6 Принципы схемотехнического построения схемы сопряжения с трансформаторной гальванической развязкой.
- 1.7 Возможные неисправности схемы сопряжения с трансформаторной гальванической развязкой и их влияние на безопасность работы системы ЭЦ.
- 1.8 Принципы схемотехнического построения безопасной схемы сопряжения по вводу информации с контактов реле в устройства микропроцессорной централизации.
- 1.9 Возможные неисправности контролируемого реле и их влияние на безопасность работы ЭЦ в схемах сопряжения на основе парафазных сигналов.

Раздел 2. Устройство, принцип действия, технические характеристики и конструктивные особенности современных релейных и микропроцессорных систем централизации стрелок и сигналов

- 2.1 Основы построения релейно-процессорной централизации стрелок и сигналов ЭЦ-ЕМ.
- 2.2 Структура УВК релейно-процессорной централизации стрелок и сигналов ЭЦ-ЕМ.
- 2.3 Принцип действия схемы управления стрелкой в релейно-процессорной системе ЭЦ-ЕМ.
- 2.3 Принцип действия схемы управления входным светофором в релейно-процессорной системе ЭЦ-ЕМ.
- 2.5 Принцип действия схемы управления выходным светофором в релейно-процессорной системе ЭЦ-ЕМ.
- 2.6 Принцип действия схемы управления маневровым светофором в релейно-процессорной системе ЭЦ-ЕМ.

- 2.7 Основы построения микропроцессорной централизации ЭЦ-ЕМ с бесконтактным управлением огнями светофоров и стрелочными электроприводами.
- 2.8 Структура УВК микропроцессорной централизации ЭЦ-ЕМ с бесконтактным управлением огнями светофоров и стрелочными электроприводами.
- 2.9 Принцип действия схемы управления стрелкой в микропроцессорной централизации ЭЦ-ЕМ с бесконтактным управлением огнями светофоров и стрелочными электроприводами.
- 2.10 Принцип действия схемы управления входным светофором в микропроцессорной централизации ЭЦ-ЕМ с бесконтактным управлением огнями светофоров и стрелочными электроприводами.
- 2.11 Принцип действия схемы управления выходным светофором в микропроцессорной централизации ЭЦ-ЕМ с бесконтактным управлением огнями светофоров и стрелочными электроприводами.
- 2.12 Принцип действия схемы управления маневровым светофором в микропроцессорной централизации ЭЦ-ЕМ с бесконтактным управлением огнями светофоров и стрелочными электроприводами.
- 2.13 Основы построения микропроцессорной централизации стрелок и сигналов МПЦ-И.
- 2.14 Принцип действия схемы управления стрелкой в микропроцессорной централизации стрелок и сигналов МПЦ-И.
- 2.15 Принцип действия схемы управления входным светофором в микропроцессорной централизации стрелок и сигналов МПЦ-И.
- 2.16 Принцип действия схемы управления выходным светофором в микропроцессорной централизации стрелок и сигналов МПЦ-И.
- 2.17 Принцип действия схемы управления маневровым светофором в микропроцессорной централизации стрелок и сигналов МПЦ-И.

Раздел 3. Технологии эксплуатации обслуживания и ремонта современных релейных и микропроцессорных систем централизации стрелок и сигналов.

- 3.1 Порядок эксплуатации релейно-процессорной централизации стрелок и сигналов ЭЦ-ЕМ.
- 3.2 Порядок технического обслуживания релейно-процессорной централизации стрелок и сигналов ЭЦ-ЕМ.
- 3.3 Порядок ремонта подсистем релейно-процессорной централизации стрелок и сигналов ЭЦ-ЕМ.
- 3.4 Порядок эксплуатации микропроцессорной централизации ЭЦ-ЕМ с бесконтактным управлением огнями светофоров и стрелочными электроприводами.
- 3.5 Порядок технического обслуживания микропроцессорной централизации ЭЦ-ЕМ с бесконтактным управлением огнями светофоров и стрелочными электроприводами.
- 3.6 Порядок ремонта подсистем микропроцессорной централизации ЭЦ-ЕМ с бесконтактным управлением огнями светофоров и стрелочными электроприводами.
- 3.7 Порядок эксплуатации микропроцессорной централизации стрелок и сигналов МПЦ-И.
- 3.8 Порядок технического обслуживания микропроцессорной централизации стрелок и сигналов МПЦ-И.
- 3.9 Порядок ремонта подсистем микропроцессорной централизации стрелок и сигналов МПЦ-И.

3.2 Типовые контрольные задания для проведения тестирования

Фонд тестовых заданий по дисциплине содержит тестовые задания, распределенные по разделам и темам, с указанием их количества и типа.

Структура фонда тестовых заданий по дисциплине

Индикатор достижения компетенции	Тема в соответствии с РПД	Характеристика ТЗ	Количество тестовых заданий, типы ТЗ
ПК-4.1. Применяет знания устройства, принципа действия, технических характеристик и конструктивных особенностей основных элементов, узлов и устройств релейных и микропроцессорных систем железнодорожной автоматики и телемеханики, а также систем контроля параметров подвижного состава	Тема: Показатели и нормы безопасности современных релейных и микропроцессорных систем централизации стрелок и сигналов. Принципы построения безопасных программных средств	Знание	1 – ОТЗ
		Умение	1 – ОТЗ 1 – ЗТЗ
	Тема: Принципы построения безопасных аппаратных средств современных релейных и микропроцессорных систем централизации стрелок и сигналов	Знание	1 – ОТЗ
		Умение	1 – ОТЗ 1 – ЗТЗ
		Действие	1 – ОТЗ 1 – ЗТЗ
	Тема: Исследование безопасной схемы сопряжения с конденсаторной гальванической развязкой	Знание	1 – ОТЗ
		Умение	1 – ОТЗ 1 – ЗТЗ
		Действие	1 – ОТЗ 1 – ЗТЗ
	Тема: Исследование безопасной схемы сопряжения с трансформаторной гальванической развязкой	Знание	1 – ОТЗ
		Умение	1 – ЗТЗ
		Действие	1 – ОТЗ 1 – ЗТЗ
	Тема: Исследование безопасной схемы сопряжения по вводу информации с контактов реле в устройства микропроцессорной централизации	Знание	1 – ОТЗ
		Умение	1 – ЗТЗ
		Действие	1 – ОТЗ 1 – ЗТЗ
	Тема: Основы построения релейно-процессорной централизации стрелок и сигналов ЭЦ-ЕМ	Знание	1 – ОТЗ
		Умение	1 – ОТЗ
		Действие	1 – ОТЗ 1 – ЗТЗ
	Тема: Изучение схем управления стрелками в микропроцессорной системе ЭЦ-ЕМ	Знание	1 – ОТЗ
		Умение	1 – ЗТЗ
		Действие	1 – ОТЗ 1 – ЗТЗ
	Тема: Изучение схем управления светофорами в микропроцессорной системе ЭЦ-ЕМ	Знание	1 – ОТЗ
		Умение	1 – ЗТЗ
		Действие	1 – ОТЗ 1 – ЗТЗ
	Тема: Основы построения микропроцессорной централизации ЭЦ-ЕМ с бесконтактным управлением огнями светофоров и стрелочными электроприводами	Знание	1 – ОТЗ
		Умение	1 – ОТЗ
		Действие	1 – ЗТЗ
	Тема: Изучение Микропроцессорной централизации ЭЦ-ЕМ с бесконтактным управлением огнями светофоров и стрелочными электроприводами	Знание	1 – ОТЗ
		Умение	1 – ОТЗ 1 – ЗТЗ
		Действие	1 – ЗТЗ
	Тема: Основы построения микропроцессорной централизации стрелок и сигналов МПЦ-И	Знание	1 – ОТЗ
Умение		1 – ЗТЗ	
Действие		1 – ЗТЗ	
Тема: Изучение микропроцессорной централизации стрелок и сигналов МПЦ-И	Знание	1 – ОТЗ 1 – ЗТЗ	
	Умение	1 – ОТЗ 1 – ЗТЗ	

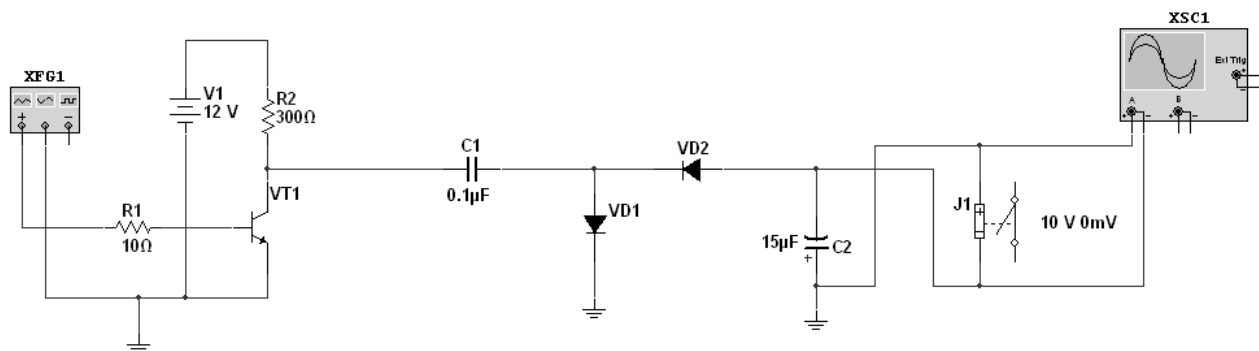
		Действие	1 – 3ТЗ
Тема: Порядок эксплуатации, технического обслуживания и ремонта релейно-процессорной централизации стрелок и сигналов ЭЦ-ЕМ	Знание	1 – 0ТЗ	1 – 3ТЗ
	Умение	1 – 3ТЗ	
	Действие	1 – 3ТЗ	
Тема: Порядок эксплуатации, технического обслуживания и ремонта микропроцессорной централизации ЭЦ-ЕМ с бесконтактным управлением огнями светофоров и стрелочными электроприводами	Знание	1 – 0ТЗ	1 – 3ТЗ
	Умение	1 – 3ТЗ	
	Действие	1 – 3ТЗ	
Тема: Порядок эксплуатации, технического обслуживания и ремонта релейно-процессорной централизации стрелок и сигналов МПЦ-И	Знание	1 – 0ТЗ	1 – 3ТЗ
	Умение	1 – 0ТЗ	
	Действие	1 – 3ТЗ	
Итого			30 – 0ТЗ 30 – 3ТЗ

Полный комплект ФТЗ хранится в электронной информационно-образовательной среде ЗаБИЖТ ИрГУПС и обучающийся имеет возможность ознакомиться с демонстрационным вариантом ФТЗ.

Ниже приведен образец типового варианта итогового теста, предусмотренного рабочей программой дисциплины.

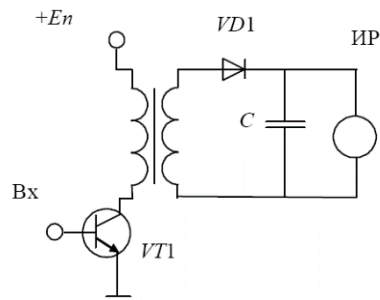
Образец типового варианта итогового теста,
предусмотренного рабочей программой дисциплины

1. Укажите, схема какого устройства представлена на рисунке:



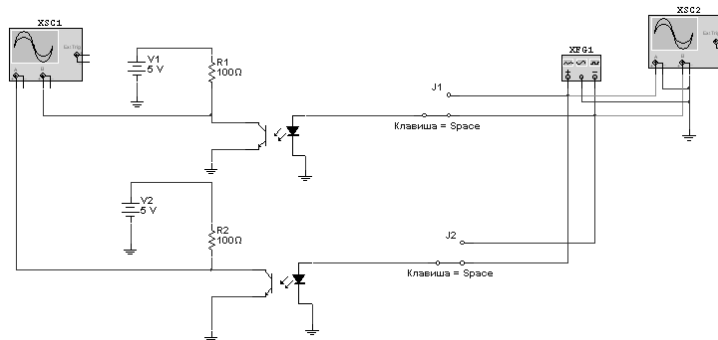
1. безопасная схема сопряжения по управлению с конденсаторной гальванической развязкой;
2. безопасная схема сопряжения по управлению с трансформаторной гальванической развязкой;
3. безопасная схема сопряжения по вводу информации с контактов реле на основе парафазного сигнала;
4. двухпроводная схема управления стрелкой.

2. Укажите, схема какого устройства представлена на рисунке:



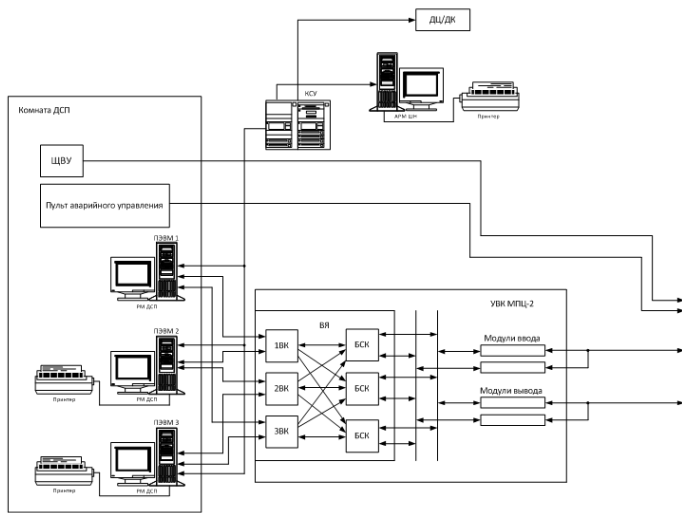
1. безопасная схема сопряжения по управлению с конденсаторной гальванической развязкой;
2. безопасная схема сопряжения по управлению с трансформаторной гальванической развязкой;
3. безопасная схема сопряжения по вводу информации с контактов реле на основе парафазного сигнала;
4. двухпроводная схема управления стрелкой.

3. Укажите, схема какого устройства представлена на рисунке:

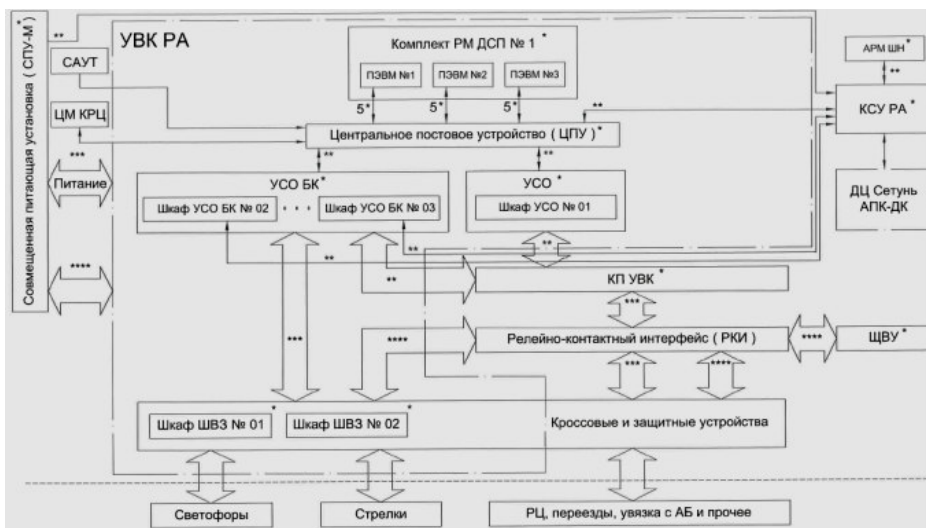


1. безопасная схема сопряжения по управлению с конденсаторной гальванической развязкой;
2. безопасная схема сопряжения по управлению с трансформаторной гальванической развязкой;
3. безопасная схема сопряжения по вводу информации с контактов реле на основе парафазного сигнала;
4. двухпроводная схема управления стрелкой.

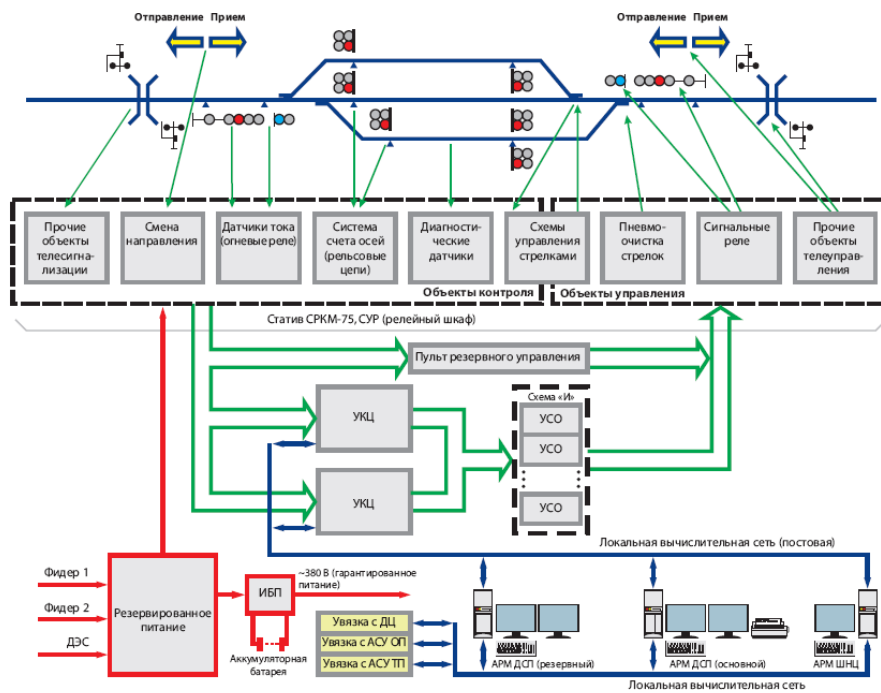
4. Укажите, структура какой системы ЭЦ представлена на рисунке: <.....>



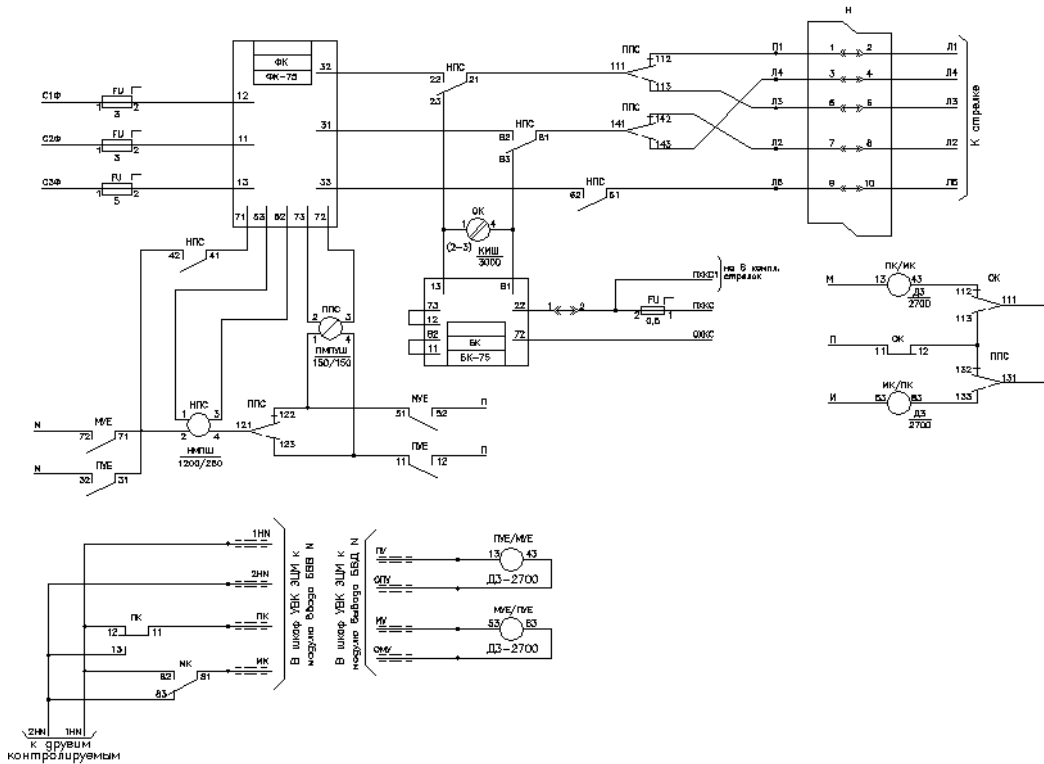
5. Укажите, структура какой системы ЭЦ представлена на рисунке: <.....>



6. Укажите, структура какой системы ЭЦ представлена на рисунке: <.....>

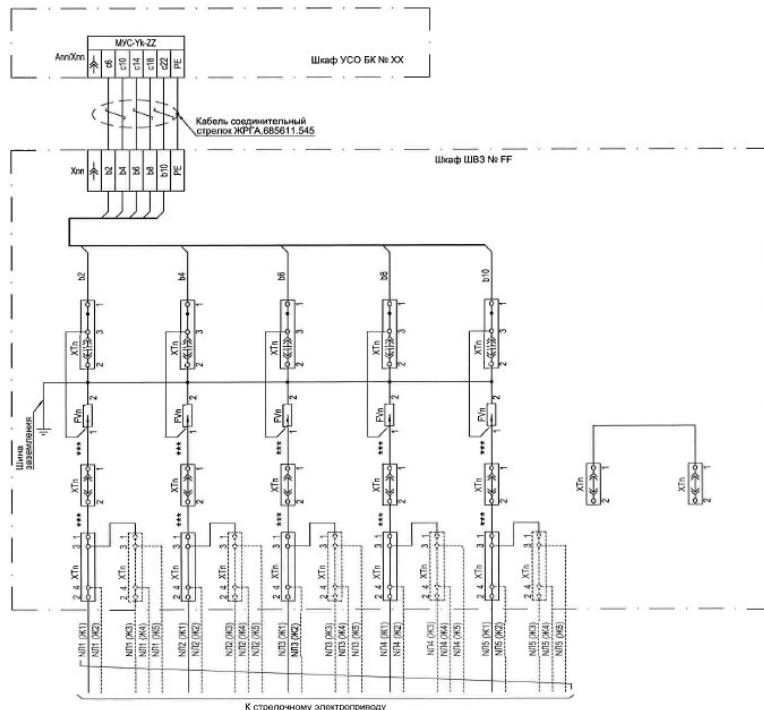


7. Укажите, схема управления стрелкой какой системы ЭЦ представлена на рисунке:



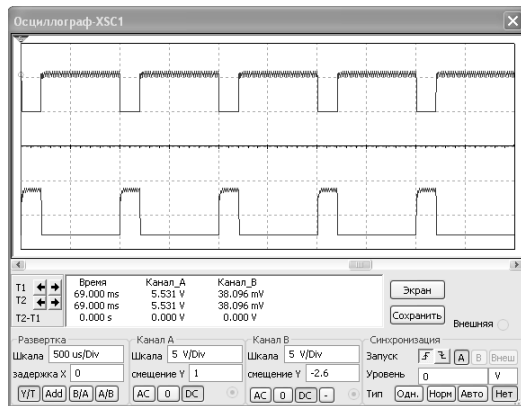
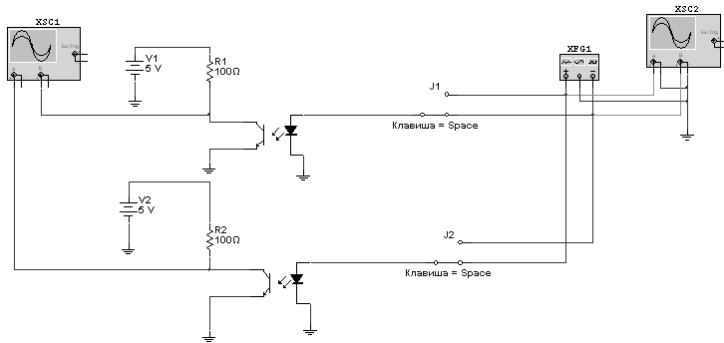
1. релейно-процессорной системы централизации ЭЦ-ЕМ;
2. микропроцессорной системы электрической централизации ЭЦ-ЕМ с бесконтактным управлением огнями светофоров и стрелками;
3. микропроцессорной системы электрической централизации МПЦ «Ebilock-950»;
4. микропроцессорной системы электрической централизации МПЦ-И.

8. Укажите, схема управления стрелкой какой системы ЭЦ представлена на рисунке:

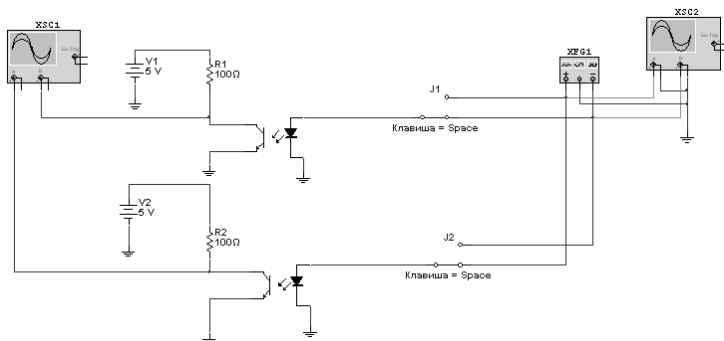


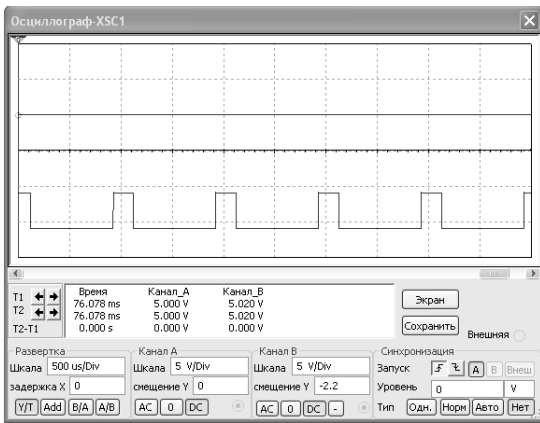
1. релейно-процессорной системы централизации ЭЦ-ЕМ;
2. микропроцессорной системы электрической централизации ЭЦ-ЕМ с бесконтактным управлением огнями светофоров и стрелками;
3. микропроцессорной системы электрической централизации МПЦ «Ebilock-950»;
4. микропроцессорной системы электрической централизации МПЦ-И.

9. При проведении измерений осциллографом на выходах оптопар получены осциллограммы, представленные на рисунке. Укажите характер неисправности анализируемой схемы: <.....>

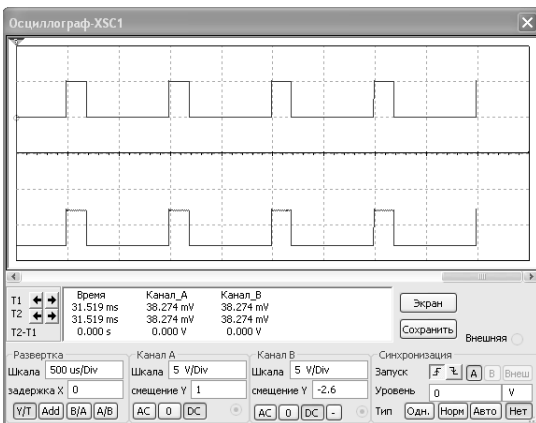
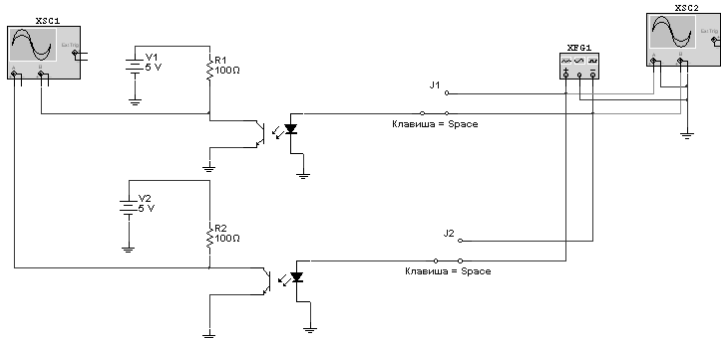


10. При проведении измерений осциллографом на выходах оптопар получены осциллограммы, представленные на рисунке. Укажите характер неисправности анализируемой схемы: <.....>





11. При проведении измерений осциллографом на выходах оптопар получены осциллограммы, представленные на рисунке. Укажите характер неисправности анализируемой схемы: <.....>

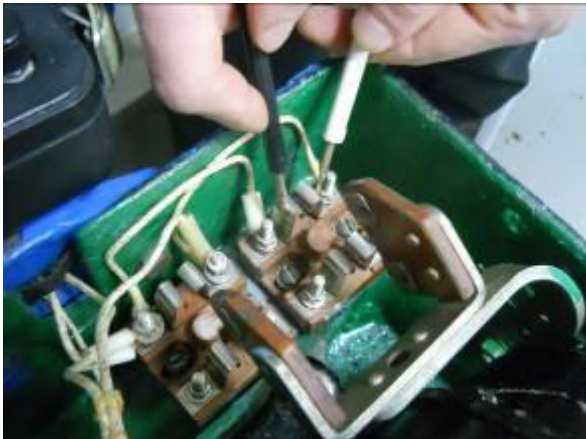


12. На фотографии представлен способ измерения важнейшей физической величины стрелочного перевода. Укажите, порядок проводимого измерения в лице электромеханика и дежурного по станции при оснащении станции устройствами релейно-процессорной централизации ЭЦ-ЕМ.



1. электромеханик удерживает измерительный щуп в соответствующем положении, а дежурный по станции осуществляет четырехкратный перевод стрелки при помощи манипулятора «мышь» в режиме индивидуального перевода стрелки.
2. электромеханик удерживает измерительный щуп в соответствующем положении, а дежурный по станции осуществляет двухкратный перевод стрелки при помощи манипулятора «мышь» в режиме индивидуального перевода стрелки.
3. электромеханик удерживает измерительный щуп в соответствующем положении, а дежурный по станции делает однократный выбор команды «проверка стрелки» на АРМ ДСП.
4. электромеханик удерживает измерительный щуп в соответствующем положении, а дежурный по станции делает однократный выбор команды «проверка стрелки» на АРМ ШН.

13. На какой фотографии из представленных показано правильное место подключения измерительного прибора Ц при проверке стрелки и измерении напряжения на обмотках электродвигателя МСТ?



1.



2.



3.



4.

14. На фотографии представлен метод неразрушающего контроля важнейшего электрического параметра кабеля СЦБ. Назовите измеряемый параметр кабеля, его нормативное значение и на каком методе основано измерение. Измерение проводится прибором <.....>

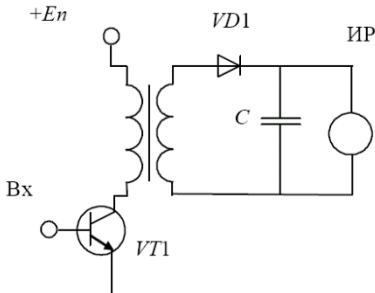
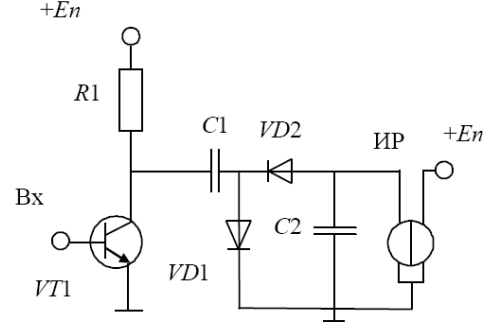
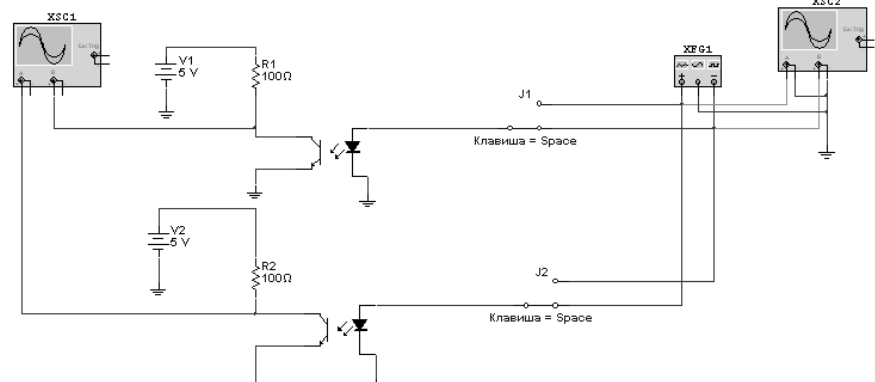


15. Укажите, какое из перечисленных устройств является ядром микропроцессорной системы электрической централизации ЭЦ-ЕМ

1. УВК.
2. ПЭВМ дежурного.
3. Каналу управления.
4. Каналы контроля.

16. Укажите, какое устройство в системе ЭЦ-ЕМ отвечает за все вычислительные операции по безопасному выполнению команд ДСП <.....>

17. Установите соответствие:

	УВИР с конденсаторной развязкой
	УВИР с трансформаторной развязкой
	Устройство безопасного ввода информации

18. Электромеханик решает заменить субблоки МСИ, МВУ и МБКО в релейно-процессорной системе централизации ЭЦ-ЕМ, вследствие их неисправности. Укажите правильный порядок действий электромеханика.

1. замена производится с отключением соответствующего вычислительного канала в свободное от движения поездов время;
2. указанные модули могут быть поочередно заменены в штатном режиме работы УВК РА без выключения вычислительного канала;
3. указанные модули могут быть заменены только представителями фирмы изготовителя.
4. указанные модули могут быть заменены только сертифицированными представителями центра обслуживания.

3.3 Образец задания для выполнения лабораторной работы и примерный перечень вопросов для ее защиты, выполняемой в рамках практической подготовки

Задания для выполнения лабораторных работ и примерные перечни вопросов для их защиты выложены в электронной информационно-образовательной среде ЗаБИЖТ ИрГУПС, доступной обучающемуся через его личный кабинет.

Ниже приведен образец задания для выполнения лабораторной работы и примерный перечень вопросов для ее защиты, предусмотренная рабочей программой дисциплины.

Образец задания для выполнения лабораторной работы и примерный перечень вопросов для ее защиты

Лабораторная работа № 1. Исследование безопасной схемы сопряжения с конденсаторной гальванической развязкой

Задание

1. Произвести расчет номиналов элементов схемы декодера в соответствии со значением напряжения срабатывания реле.
2. Осуществить сборку схемы декодера.
3. Осуществить проверку работоспособности работы схемы.
4. Осуществить ввод неисправностей согласно порядку, описанному в разделе теоретических сведений.
5. Осуществить проверку работоспособности схемы при соответствующих неисправностях с приведением осциллограмм тока и напряжения.

Примерный перечень вопросов для защиты лабораторной работы

1. Укажите принцип обеспечения безопасности схемы сопряжения с конденсаторной гальванической развязкой?
2. Укажите возможные неисправности схемы сопряжения с конденсаторной гальванической развязкой и их влияние на безопасность работы схемы?
3. Укажите, в каких системах электрической централизации используется схема сопряжения с конденсаторной гальванической развязкой?
4. Укажите форму осциллограмм в контрольных точках схемы сопряжения с конденсаторной гальванической развязкой при исправной работе и возможных неисправностях?
5. Укажите, обеспечивает ли нормируемый уровень безопасности схема сопряжения с конденсаторной гальванической развязкой?

3.4 Типовое задание для выполнения контрольной работы

Варианты заданий для выполнения контрольной работы выложены в электронной информационно-образовательной среде ЗаБИЖТ ИрГУПС, доступной обучающемуся через его личный кабинет.

Ниже приведен образец типового задания для выполнения контрольной работы по темам дисциплины, предусмотренными рабочей программой дисциплины.

Образец типового варианта задания для выполнения контрольной работы

1. Разработать однопунктный план станции с расстановкой входных, выходных и маневровых светофоров;
2. Разработать двухпунктный план станции с оснащением станции тональными рельсовыми цепями и светофоров светодиодными светооптическими системами;
3. Разработать кабельную сеть одной горловины станции в соответствии с указанным в варианте маршрутом;
4. Разработать таблицы распределения каналов контроля и управления;
5. Разработать принципиальные схемы подключения напольных объектов в соответствии с вариантом.

3.5 Перечень теоретических вопросов к зачету (для оценки знаний)

Раздел 1. Принципы построения безопасных аппаратных и программных средств современных релейных и микропроцессорных систем централизации стрелок и сигналов

- 1.1 Показатели и нормы безопасности современных релейных и микропроцессорных систем централизации стрелок и сигналов.
- 1.2 Принципы построения безопасных программных средств современных микропроцессорных систем централизации стрелок и сигналов.
- 1.3 Принципы повышения надежности и безопасности программного обеспечения микропроцессорных систем централизации стрелок и сигналов.
- 1.4 Принципы построения безопасных аппаратных средств современных релейных и микропроцессорных систем централизации стрелок и сигналов.
- 1.5 Принципы построения безопасных логических элементов современных микропроцессорных централизаций стрелок и сигналов.
- 1.6 Принципы построения безопасных схем сопряжения микропроцессорных устройств с релейными в современных микропроцессорных централизациях стрелок и сигналов.
- 1.7 Свойства двухканальных и мажоритарных структур современных микропроцессорных систем централизации стрелок и сигналов.
- 1.8 Передача ответственных команд в современных микропроцессорных системах централизации стрелок и сигналов.

Раздел 2. Устройство, принцип действия, технические характеристики и конструктивные особенности современных релейных и микропроцессорных систем централизации стрелок и сигналов.

- 2.1 Релейно-процессорная централизация стрелок и сигналов ЭЦ-ЕМ. Этапы развития системы ЭЦ-ЕМ. Эксплуатационно-технические характеристики.
- 2.2 Функциональная структура системы релейно-процессорной централизации стрелок и сигналов ЭЦ-ЕМ. Техническая реализация системы.
- 2.3 Микропроцессорная централизация ЭЦ-ЕМ с бесконтактным управлением огнями светофоров и стрелочными электроприводами. Этапы развития системы ЭЦ-ЕМ. Эксплуатационно-технические характеристики.
- 2.4 Функциональная структура микропроцессорной централизации стрелок и сигналов ЭЦ-ЕМ с бесконтактным управлением огнями светофоров и стрелочными электроприводами.
- 2.5 Релейно-процессорная централизация стрелок и сигналов МПЦ-И. Этапы развития системы МПЦ-И. Эксплуатационно-технические характеристики.
- 2.6 Функциональная структура системы релейно-процессорной централизации стрелок и сигналов МПЦ-И. Техническая реализация системы.
- 2.7 Основы построения микропроцессорной централизации стрелок и сигналов МПЦ-И.

Раздел 3. Технологии эксплуатации обслуживания и ремонта современных релейных и микропроцессорных систем централизации стрелок и сигналов.

- 3.1 Порядок эксплуатации, технического обслуживания и ремонта релейно-процессорной централизации стрелок и сигналов ЭЦ-ЕМ.
- 3.2 Алгоритм поиска и устранения неисправностей в управляющем вычислительном комплексе релейно-процессорной централизации ЭЦ-ЕМ.
- 3.3 Порядок поиска неисправностей с помощью информации АРМ-ДСП и АРМ-ШН релейно-процессорной централизации стрелками и сигналами ЭЦ-ЕМ.
- 3.4 Порядок поиска неисправностей в релейных схемах согласования с объектами управления и контроля релейно-процессорной централизации стрелками и сигналами ЭЦ-ЕМ.

- 3.5 Алгоритм поиска и устранения неисправностей в управляющем вычислительном комплексе микропроцессорной централизации ЭЦ-ЕМ с бесконтактным управлением огнями светофоров и стрелочными электроприводами.
- 3.6 Порядок поиска неисправностей с помощью информации АРМ-ДСП и АРМ-ШН микропроцессорной централизации ЭЦ-ЕМ с бесконтактным управлением огнями светофоров и стрелочными электроприводами.
- 3.7 Алгоритм поиска и устранения неисправностей в УСО микропроцессорной централизации ЭЦ-ЕМ с бесконтактным управлением огнями светофоров и стрелочными электроприводами.
- 3.8 Алгоритм поиска и устранения неисправностей в УСО-БК микропроцессорной централизации ЭЦ-ЕМ с бесконтактным управлением огнями светофоров и стрелочными электроприводами.
- 3.9 Алгоритм поиска и устранения неисправностей в устройствах бесперебойного питания УБП системы ЭЦ-ЕМ.
- 3.10 Алгоритм поиска и устранения неисправностей в управляющем контроллере УКЦ микропроцессорной централизации МПЦ-И.
- 3.11 Порядок поиска неисправностей с помощью информации АРМ-ДСП и АРМ-ШН микропроцессорной централизации стрелками и сигналами МПЦ-И.
- 3.12 Порядок поиска неисправностей модулей функциональных микропроцессорной централизации стрелками и сигналами МПЦ-И.
- 3.13 Алгоритм поиска и устранения неисправностей в устройствах бесперебойного питания УБП системы МПЦ-И.

3.6 Типовое практическое задание к зачету (для оценки умений)

Распределение практических заданий к зачету находится в закрытом для обучающихся доступе. Разработанный комплект типовых практических заданий к зачету не выставляется в электронную информационно-образовательную среду ЗаБИЖТ ИРГУПС, а хранится на кафедре-разработчике в составе ФОС по дисциплине.

Ниже приведен образец типового практического задания к зачету.

Образец типового практического задания к зачету

Найдите и устраните неисправности в УСО микропроцессорной централизации ЭЦ-ЕМ с бесконтактным управлением огнями светофоров и стрелочными электроприводами.

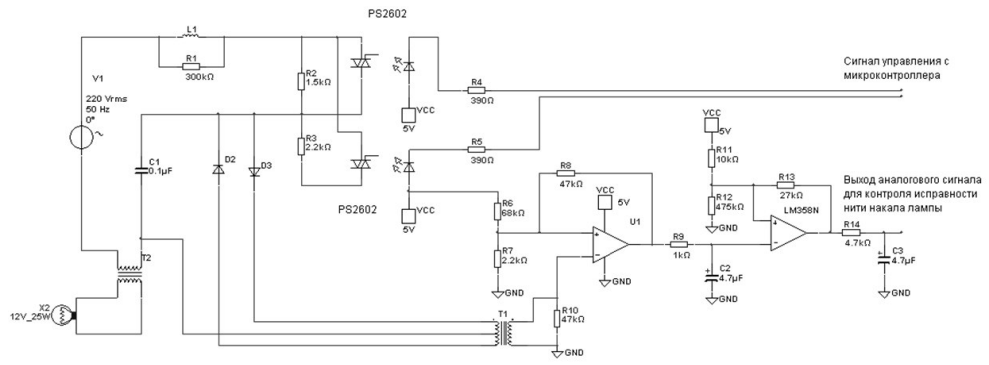
3.7 Типовое практическое задание к зачету (для оценки навыков и (или) опыта деятельности)

Распределение практических заданий к зачету находится в закрытом для обучающихся доступе. Разработанный комплект типовых практических заданий к зачету не выставляется в электронную информационно-образовательную среду ЗаБИЖТ ИРГУПС, а хранится на кафедре-разработчике в составе ФОС по дисциплине.

Ниже приведен образец типового практического задания к зачету.

Образец типового практического задания к зачету

Укажите схемотехнический способ контроля целостности ламп светофоров, используемый при проектировании схем управления огнями светофоров в современных микропроцессорных системах электрической централизации.



4. Методические материалы, определяющие процедуру оценивания знаний, умений, навыков и (или) опыта деятельности, характеризующих этапы формирования компетенций

В таблице приведены описания процедур проведения контрольно-оценочных мероприятий и процедур оценивания результатов обучения с помощью оценочных средств в соответствие с рабочей программой дисциплины.

Наименование оценочного средства	Описания процедуры проведения контрольно-оценочного мероприятия и процедуры оценивания результатов обучения
Собеседование	Собеседование, предусмотренное рабочей программой дисциплины, проводится на практическом занятии. Преподаватель на практическом занятии, предшествующем занятию проведения контроля, доводит до обучающихся тему, вопросы для подготовки к собеседованию. Результаты собеседования преподаватель доводит до обучающихся сразу после завершения собеседования
Контрольная работа	Преподаватель на установочном занятии доводит до обучающихся: темы, количество заданий в контрольной работе. Контрольная работа должна быть выполнена в установленный срок и в соответствии с правилами оформления (текстовой и графической частей), сформулированными в Положении «Требования к оформлению текстовой и графической документации. Нормоконтроль» в последней редакции. Выполненная контрольная работа передается для проверки преподавателю в установленные сроки. Если контрольная работа выполнена не в соответствии с указаниями или не в полном объеме, она возвращается на доработку
Защита лабораторной работы	Защита лабораторных работ проводится во время лабораторных занятий. Во время проведения защиты лабораторной работы пользоваться учебниками, справочниками, конспектами лекций, тетрадями не разрешено. Преподаватель на лабораторной работе, предшествующей занятию проведения защиты лабораторной работы, доводит до обучающихся: номер защищаемой лабораторной работы, время на защиту лабораторной работы. Преподаватель информирует обучающихся о результатах защиты лабораторной работы сразу после ее контрольно-оценочного мероприятия
Тестирование (компьютерные технологии)	Тестирование проводится по результатам освоения тем или разделов дисциплины или по окончании ее изучения во время практических занятий. Во время проведения тестирования пользоваться учебниками, справочниками, конспектами лекций, тетрадями для практических занятий не разрешено. Преподаватель на практическом занятии, предшествующем занятию проведения теста, доводит до обучающихся: темы, количество заданий в тесте, время выполнения. Результаты тестирования видны обучающемуся на компьютере сразу после прохождения теста

Для организации и проведения промежуточной аттестации составляются типовые контрольные задания или иные материалы, необходимые для оценки знаний, умений, навыков и (или) опыта деятельности, характеризующих этапы формирования компетенций в процессе освоения образовательной программы.

Перечень теоретических вопросов и типовые практические задания разного уровня сложности для проведения промежуточной аттестации обучающиеся получают в начале семестра через электронную информационно-образовательную среду ЗаБИЖТ ИрГУПС (личный кабинет обучающегося).

Описание процедур проведения промежуточной аттестации в форме зачета и оценивания результатов обучения

При проведении промежуточной аттестации в форме зачета преподаватель может воспользоваться результатами текущего контроля успеваемости в течение семестра. С целью использования результатов текущего контроля успеваемости, преподаватель

подсчитывает среднюю оценку уровня сформированности компетенций обучающегося (сумма оценок, полученных обучающимся, делится на число оценок).

Шкала и критерии оценивания уровня сформированности компетенций в результате изучения дисциплины при проведении промежуточной аттестации в форме зачета по результатам текущего контроля (без дополнительного аттестационного испытания)

Средняя оценка уровня сформированности компетенций по результатам текущего контроля	Шкала оценивания
Оценка не менее 3,0 и нет ни одной неудовлетворительной оценки по текущему контролю	«зачтено»
Оценка менее 3,0 или получена хотя бы одна неудовлетворительная оценка по текущему контролю	«не зачтено»

Если оценка уровня сформированности компетенций обучающегося не соответствует критериям получения зачета без дополнительного аттестационного испытания, то промежуточная аттестация проводится по перечню теоретических вопросов и типовых практических задач или в форме компьютерного тестирования. Промежуточная аттестация в форме зачета с проведением аттестационного испытания проходит на последнем занятии по дисциплине.

При проведении промежуточной аттестации в форме компьютерного тестирования вариант тестового задания формируется из ФТЗ по дисциплине случайным образом, но с условием: 50 % заданий должны быть заданиями открытого типа и 50 % заданий – закрытого типа.