

ФЕДЕРАЛЬНОЕ АГЕНТСТВО ЖЕЛЕЗНОДОРОЖНОГО ТРАНСПОРТА
Федеральное государственное бюджетное образовательное учреждение
высшего образования
«Иркутский государственный университет путей сообщения»
(ФГБОУ ВО ИрГУПС)

Забайкальский институт железнодорожного транспорта -
филиал Федерального государственного бюджетного образовательного учреждения
высшего образования «Иркутский государственный университет путей сообщения»
(ЗабИЖТ ИрГУПС)

УТВЕРЖДЕНА
приказом ректора
от «02» июня 2023 г. № 425-1

**Б1.О.47 Микропроцессорные информационно-управляющие
системы**

рабочая программа дисциплины

Специальность – 23.05.05 Системы обеспечения движения поездов

Специализация – Автоматика и телемеханика на железнодорожном транспорте

Квалификация выпускника – инженер путей сообщения

Форма и срок обучения – очная форма 5 лет обучения, заочная форма 6 лет обучения

Кафедра-разработчик программы – Электроснабжение

Общая трудоемкость в з.е. – 7

Формы промежуточной аттестации в семестрах,

Часов по учебному плану (УП) – 252

курсах

В том числе в форме практической
подготовки (ПП) – 8/8

очная форма обучения: экзамен 7 семестр, зачет 6
семестр, курсовая работа 7 семестр

(очная/заочная)

заочная форма обучения: экзамен 5 курс, зачет 5
курс, курсовая работа 5 курс

Очная форма обучения

Распределение часов дисциплины по семестрам

Семестр	6	7	Итого
Число недель в семестре	17	17	
Вид занятий	Часов по УП	Часов по УП	Часов по УП
Аудиторная контактная работа по видам учебных занятий	51/4	51/4	102/8
– лекции	17	17	34
– практические	17	17	34
– лабораторные	17/4	17/4	34/8
Самостоятельная работа	57	57	114
Экзамен		36	36
Итого	108	144	252

Заочная форма обучения

Распределение часов дисциплины по курсам

Курс	5	5	Итого
Вид занятий	Часов по УП	Часов по УП	
Аудиторная контактная работа по видам учебных занятий	12/4	14/4	26/8
– лекции	4	4	8
– практические	4	6	10
– лабораторные	4/4	4/4	8/8
Самостоятельная работа	92	112	204
Зачет	4		4
Экзамен		18	18
Итого	108	144	252

УП – учебный план.

* В форме ПП – в форме практической подготовки.

ЧИТА

Электронный документ выгружен из ЕИС ФГБОУ ВО ИрГУПС и соответствует оригиналу

Подписант ФГБОУ ВО ИрГУПС Трофимов Ю.А.

00920FD815CE68F8C4CA795540563D259C с 07.02.2024 05:46 по 02.05.2025 05:46 GMT+03:00

Подпись соответствует файлу документа



Рабочая программа дисциплины разработана в соответствии с Федеральным государственным образовательным стандартом высшего образования – специалитет по специальности 23.05.05 Системы обеспечения движения поездов, утверждённым приказом Минобрнауки России от 27.03.2018 г. № 217.

Программу составил:
к.т.н., доцент

К.В. Менакер

Рабочая программа дисциплины рассмотрена и одобрена для использования в учебном процессе на заседании кафедры «Электроснабжение», протокол от «15» мая 2023 г. № 35.

Зав. кафедрой, к.т.н., доцент

С.А. Филиппов

1 ЦЕЛИ И ЗАДАЧИ ДИСЦИПЛИНЫ	
1.1 Цель преподавания дисциплины	
1	формирование у обучающихся знаний аппаратной и программной частей микропроцессорной системы, умений применять микропроцессорные системы для получения, хранения и переработки информации, навыков расчета и проектирования микропроцессорной системы
1.2 Задачи дисциплины	
1	приобретение знаний принципов построения, функциональных возможностей архитектурных решений микропроцессорных систем, основ их программирования и проектирования
2	приобретение умений программного управления микропроцессорными устройствами
3	овладение основами расчета и проектирования микропроцессорных устройств
1.3 Цель воспитания и задачи воспитательной работы в рамках дисциплины	
Профессионально-трудовое воспитание обучающихся	
Цель профессионально-трудового воспитания – формирование у обучающихся осознанной профессиональной ориентации, понимания общественного смысла труда и значимости его для себя лично, ответственного, сознательного и творческого отношения к будущей деятельности, профессиональной этики, способности предвидеть изменения, которые могут возникнуть в профессиональной деятельности, и умению работать в изменённых, вновь созданных условиях труда.	
Цель достигается по мере решения в единстве следующих задач:	
– формирование сознательного отношения к выбранной профессии;	
– воспитание чести, гордости, любви к профессии, сознательного отношения к профессиональному долгу, понимаемому как личная ответственность и обязанность;	
– формирование психологии профессионала;	
– формирование профессиональной культуры, этики профессионального общения;	
– формирование социальной компетентности и другие задачи, связанные с имиджем профессии и авторитетом транспортной отрасли	

2 МЕСТО ДИСЦИПЛИНЫ В СТРУКТУРЕ ОПОП	
Блок/часть ОПОП	Блок 1. Дисциплины / Обязательная часть
2.1 Требования к предварительной подготовке обучающегося	
1	Б1.О.08 Информатика
2	Б1.О.27 Электроника
3	Б1.О.28 Электрические машины
4	Б1.О.29 Теоретические основы электротехники
5	Б1.О.44 Теория дискретных устройств
6	Б1.О.46 Теория передачи сигналов
7	Б1.О.48 Каналообразующие устройства автоматики, телемеханики
8	Б2.О.01(У) Учебная - ознакомительная практика
2.2 Дисциплины и практики, для которых изучение данной дисциплины необходимо как предшествующее	
1	Б1.О.15 Цифровые технологии в профессиональной деятельности
2	Б3.01(Д) Выполнение выпускной квалификационной работы

3 ПЛАНИРУЕМЫЕ РЕЗУЛЬТАТЫ ОБУЧЕНИЯ ПО ДИСЦИПЛИНЕ, СООТНЕСЕННЫЕ С ТРЕБОВАНИЯМИ К РЕЗУЛЬТАТАМ ОСВОЕНИЯ ОБРАЗОВАТЕЛЬНОЙ ПРОГРАММЫ		
Код и наименование компетенции	Код и наименование индикатора достижения компетенции	Планируемые результаты обучения
ОПК-2. Способен применять при решении профессиональных задач основные методы, способы и средства получения, хранения, и переработки информации, в том числе с использованием современных информационных	ОПК-2.3. Применяет при решении профессиональных задач основные методы, способы и средства получения, хранения и переработки информации	Знать: виды представления числовой информации в микропроцессорных системах, общую структуру микропроцессорной системы, этапы и содержание этапов проектирования микропроцессорной системы, аппаратные средства и систему команд микроконтроллера, языки программирования, возможности интегрированной системы программирования, организацию связи микроконтроллера с внешней средой и временем, вспомогательные аппаратные средства микроконтроллера

технологий и программного обеспечения		<p>Уметь: представлять числовую информацию в заданном виде и анализировать цифровые коды ее представления, составлять схемы микропроцессорных устройств, осуществлять расчет и проектирование микропроцессорной системы</p>
ПК-1. Способен организовывать и выполнять работы (технологические процессы) по монтажу, эксплуатации, техническому обслуживанию, ремонту и модернизации объектов системы обеспечения движения поездов на основе знаний об особенностях функционирования ее основных элементов и устройств, а так же правил технического обслуживания и ремонта	ПК-1.3. Использует в профессиональной деятельности умение работать со специализированным программным обеспечением, базами данных, автоматизированными рабочими местами при организации технологических процессов в системах обеспечения движения поездов	<p>Знать: этапы разработки программного обеспечения микропроцессорных систем и их содержание, возможности интегрированной среды программирования микроконтроллеров</p> <p>Уметь: осуществлять программное управление элементами микроконтроллера и микропроцессорными устройствами.</p> <p>Владеть: навыками программного управления элементами микроконтроллера и микропроцессорными устройствами</p>

4 СТРУКТУРА И СОДЕРЖАНИЕ ДИСЦИПЛИНЫ

Код	Наименование разделов, тем и видов работы	Очная форма					Заочная форма					*Код индикатора достижения компетенции
		Семестр	Часы				Курс/сессия	Часы				
			Лек	Пр	Лаб	СР		Лек	Пр	Лаб	СР	
1.0	Раздел 1. Понятие микропроцессорной системы. Режимы работы микропроцессорной системы. Архитектура микропроцессорной системы.	6	2			8	5/зимняя				16	ОПК-2.3
1.1	Тема: Введение. Предмет и содержание дисциплины, связь с другими дисциплинами. Определение микропроцессора, микроконтроллера. Краткий исторический очерк развития микропроцессоров. Общие вопросы применения микропроцессорной техники в системах железнодорожной автоматики и телемеханики	6	1			4	5/зимняя				8	ОПК-2.3
1.2	Тема: Цифровые сигналы, виды сигналов, способы передачи. Системы счисления, перевод чисел из одной системы счисления в другую, кодирование числовой информации	6	1			4	5/зимняя				8	ОПК-2.3
2.0	Раздел 2. Организация микропроцессорной системы. Процессор, память, устройства ввода-вывода микропроцессорной	6	15	17	17/4	49	5/зимняя	4	4	4/4	76	ОПК-2.3 ПК-1.3

	системы. Микроконтроллеры. Система команд микроконтроллера. Адресация операндов в микроконтроллерах, методы адресации и их характеристика											
2.1	Тема: Изучение схем линейного шифратора и дешифратора, мультиплексора и демультимплексора	6	1	4		4	5/зимняя				8	ОПК-2.3
2.2	Тема: Изучение схем двоичных регистров и счетчиков	6	1	4		4	5/зимняя				8	ОПК-2.3
2.3	Тема: Изучение схем полусумматора и сумматора. Изучение схемы арифметико-логического устройства	6	1	4		4	5/зимняя				8	ОПК-2.3
2.4	Тема: Архитектура микроконтроллера КМ1816BE51. Организация памяти. Команды пересылки данных	6	1		2	6	5/зимняя				8	ОПК-2.3
2.5	Тема: Микроконтроллер MCS-51. Команды передачи управления. Организация циклов. Арифметико-логические операции	6	2		4/4	6	5/зимняя	2		4/4	8	ОПК-2.3 ПК-1.3
2.6	Тема: Микроконтроллер MCS-51. Битовые операции. Подключение внешней памяти и ее тестирование. Организация заданных интервалов времени	6	2		6	6	5/зимняя	2			8	ПК-1.3
2.7	Тема: Микроконтроллер MCS-51. Основы организации последовательного порта. Отображение информации в системах с MCS-51.	6	2		4	4	5/зимняя				8	ПК-1.3
2.8	Тема: Изучение схем запоминающих устройств. ПЗУ, ППЗУ, ОЗУ, Магнитные и оптические запоминающие устройства	6	2	1		6	5/зимняя				8	ОПК-2.3
2.9	Тема: Исследование схем аналого-цифровых и цифро-аналоговых преобразователей.	6	2	4		4	5/зимняя		4		6	ОПК-2.3
2.10	Тема: Платформа Arduino. Конструктивные особенности. Подключение коммутационных и сигнальных устройств.	6	1		1	5	5/зимняя				6	ПК-1.3
	Форма промежуточной аттестации – зачет	6			-		5/зимняя			4		ОПК-2.3 ПК-1.3
3.0	Раздел 3. Средства создания программ. Интегрированные среды программирования. Интерфейсы. Разработка микропроцессорной системы на основе микроконтроллера.	7	17	17	17/4	57	5/летняя	4	6	4/4	112	ОПК-2.3 ПК-1.3
3.1	Тема: Платформа Arduino. Использование функции ШИМ при управлении работой	7	2		4/4	4	5/летняя	2		4/4	10	ОПК-2.3 ПК-1.3

	исполнительных устройств. Подключение клавиатуры и семисегментных светодиодных индикаторов (LED).										
3.2	Тема: Реализация аппаратных средств прерываний на базе платформы Arduino. Работа с последовательным портом UART платформы Arduino	7	2	4	4	5/летняя				10	ОПК-2.3 ПК-1.3
3.3	Тема: Изучение порядка работы с библиотеками на примере библиотеки Keypad.h Изучение измерительных схем съема данных с датчиков различного типа и вывод обработанной информации в цифровом виде на LCD панель	7	2	4	4	5/летняя				10	ОПК-2.3 ПК-1.3
3.4	Тема: Расширение возможностей микропроцессорных устройства за счет соединения плат Arduino по интерфейсу I2C. Основы управления сервоприводами. Разработка устройств на базе платформы Arduino	7	2	5	4	5/летняя	2			10	ОПК-2.3 ПК-1.3
3.5	Тема: Программируемые контроллеры фирмы ОВЕН. Программирование логических схем на ПЛК на языке SFC	7	2	4	4	5/летняя			2/2	10	ОПК-2.3 ПК-1.3
3.6	Тема: Программирование релейно-контактных схем на ПЛК на языке LD. Программирование счетчиков на языке LD	7	2	4	4	5/летняя				10	ОПК-2.3 ПК-1.3
3.7	Тема: Синтез ПИД регулятора дискретного типа на базе ПЛК ОВЕН. Синтез автоматической системы стабилизации температуры на основе блочной схемы ПИД регулятора дискретного типа	7	2	4	4	5/летняя		4		10	ОПК-2.3 ПК-1.3
3.8	Тема: Синтез автоматической системы стабилизации температуры на основе блочных схем П, ПИ, ПД регуляторов дискретного типа	7	2	2	4	5/летняя		2		10	ОПК-2.3 ПК-1.3
3.9	Тема: Изучение системы визуализаций в CoDeSys	7	1	3	4	5/летняя				10	ОПК-2.3 ПК-1.3
4.0	Выполнение курсовой работы	7			21	5/летняя				21	ОПК-2.3 ПК-1.3
5.0	Форма промежуточной аттестации – экзамен	7		36		5/летняя			18		ОПК-2.3 ПК-1.3

* Код индикатора достижения компетенции проставляется или для всего раздела, или для каждой темы, или для каждого вида работы.

Примечание. В разделе через косую черту указываются часы, реализуемые в форме практической подготовки

5 ФОНД ОЦЕНОЧНЫХ СРЕДСТВ ДЛЯ ПРОВЕДЕНИЯ ТЕКУЩЕГО КОНТРОЛЯ УСПЕВАЕМОСТИ И ПРОМЕЖУТОЧНОЙ АТТЕСТАЦИИ ОБУЧАЮЩИХСЯ ПО ДИСЦИПЛИНЕ

Фонд оценочных средств для проведения текущего контроля успеваемости и промежуточной аттестации по дисциплине оформлен в виде приложения № 1 к рабочей программе дисциплины и размещен в электронной информационно-образовательной среде Института, доступной обучающемуся через его личный кабинет

6 УЧЕБНО-МЕТОДИЧЕСКОЕ И ИНФОРМАЦИОННОЕ ОБЕСПЕЧЕНИЕ ДИСЦИПЛИНЫ

6.1 Учебная литература

6.1.1 Основная литература

	Библиографическое описание	Кол-во экз. в библиотеке/ онлайн
6.1.1.1	Сапожников, В.В. Микропроцессорные системы централизации : учебник / В. В. Сапожников, В. А. Кононов, С. А. Куренков, А. А. Лыков, О. А. Наседкин, А. Б. Никитин, А. А. Прокофьев, М. С. Трясов. — Москва : ГОУ «Учебно-методический центр по образованию на железнодорожном транспорте», 2008. — 398 с. — 978-5-89035-525-6. — Текст : электронный // УМЦ ЖДТ : электронная библиотека. — URL: https://umczt.ru/books/1194/226105/ (дата обращения 23.04.2024).	онлайн
6.1.1.2	Курченко, А.В. Теоретические основы построения и эксплуатации микропроцессорных и диагностических систем железнодорожной автоматики : учебное пособие / А. В. Курченко. — Москва : ФГБУ ДПО «Учебно-методический центр по образованию на железнодорожном транспорте», 2021. — 176 с. — 978-5-907206-62-5. — Текст : электронный // УМЦ ЖДТ : электронная библиотека. — URL: https://umczt.ru/books/1201/251710/ (дата обращения 23.04.2024).	онлайн

6.1.2 Дополнительная литература

	Заглавие	Кол-во экз. в библиотеке/ онлайн
6.1.2.1	Засов, В.А. Микропроцессорная техника : конспект лекций / В. А. Засов. — Самара : СамГУПС, 2008. — 196 с. — Текст : электронный // УМЦ ЖДТ : электронная библиотека. — URL: https://umczt.ru/books/1094/263201/ (дата обращения 23.04.2024).	онлайн
6.1.2.2	Дьяков, И. А. Микропроцессорные системы : архитектура микроконтроллеров семейства MCS-51 : учебное пособие / И. А. Дьяков ; Тамбовский государственный технический университет. — Тамбов : Тамбовский государственный технический университет (ТГТУ), 2014. — 79 с. : ил., табл., схем — Режим доступа: по подписке. — URL: https://biblioclub.ru/index.php?page=book&id=277684 (дата обращения: 23.04.2024).	онлайн

6.1.3 Учебно-методические разработки (в т. ч. для самостоятельной работы обучающихся)

	Заглавие	Кол-во экз. в библиотеке/ онлайн
6.1.3.1	Менакер К.В. Микропроцессорные информационно-управляющие системы: Методические указания по выполнению лабораторных работ № 1-10 для студентов очной и заочной форм обучения специальности 23.05.05 «Системы обеспечения движения поездов» специализации «Автоматика и телемеханика на ж.д. транспорте»/ К.В. Менакер. – Чита: ЗаБИЖТ, 2017. – 38 с. [Электронный ресурс]: http://zabizht.ru/cgi-bin/viewer.pl?book_id=23950.pdf (дата обращения 23.04.2024)	онлайн / ЭИОС
6.1.3.2	Менакер К.В. Микропроцессорные информационно-управляющие системы: Методические указания по выполнению лабораторных работ № 11-18 для студентов очной и заочной форм обучения специальности 23.05.05 «Системы обеспечения движения поездов» специализации «Автоматика и телемеханика на ж.д. транспорте»/ К.В. Менакер. – Чита: ЗаБИЖТ, 2017. – 61 с. [Электронный ресурс]: http://zabizht.ru/cgi-bin/viewer.pl?book_id=23951.pdf (дата обращения 23.04.2024)	онлайн / ЭИОС
6.1.3.3	Менакер К.В. Микропроцессорные информационно-управляющие системы: Методические указания по выполнению практических работ № 1-10 для студентов очной и заочной форм обучения специальности 23.05.05 «Системы обеспечения движения поездов» специализации «Автоматика и телемеханика на ж.д. транспорте»/ К.В. Менакер. – Чита: ЗаБИЖТ, 2017. – 58 с.	онлайн / ЭИОС

	[Электронный ресурс]: http://zabizht.ru/cgi-bin/viewer.pl?book_id=22914.pdf (дата обращения 23.04.2024)	
6.1.3.4	Менакер К.В. Микропроцессорные информационно-управляющие системы: Методические указания по выполнению курсовой работы для студентов очной и заочной форм обучения специальности 23.05.05 «Системы обеспечения движения поездов» специализации «Автоматика и телемеханика на ж.д. транспорте»/ К.В. Менакер. – Чита: ЗаБИЖТ, 2017. – 46 с. [Электронный ресурс]: http://zabizht.ru/cgi-bin/viewer.pl?book_id=22412.pdf (дата обращения 23.04.2024)	онлайн / ЭИОС
6.1.3.5	Менакер К.В. Микропроцессорные информационно-управляющие системы: Методические указания по самостоятельной работе студентов очной и заочной формы обучения специальности 23.05.05 «Системы обеспечения движения поездов» специализации «Автоматика и телемеханика на ж.д. транспорте»/ К.В. Менакер. – Чита: ЗаБИЖТ, 2017. – 28 с. [Электронный ресурс]: http://zabizht.ru/cgi-bin/viewer.pl?book_id=23796.pdf (дата обращения 23.04.2024)	онлайн / ЭИОС
6.2 Ресурсы информационно-телекоммуникационной сети «Интернет»		
6.2.1	АСУ Библиотека ЗаБИЖТ http://zabizht.ru	
6.2.2	ЭБС «Университетская библиотека Online» http://biblioclub.ru/	
6.2.3	Электронная библиотека Учебно-методического центра по образованию на железнодорожном транспорте https://umczdt.ru/books/	
6.3 Программное обеспечение и информационные справочные системы		
6.3.1 Базовое программное обеспечение		
6.3.1.1	Microsoft Windows 7 Professional, лицензия № 49156201, государственный контракт от 03.10.2011 г. № 139/53-ОАЭ-11	
6.3.1.2	Microsoft Office 2007 Standard, лицензия № 45777622, государственный контракт от 10.08.2009 г. № 64/17-ОА-09; Microsoft Office 2007 Standard, лицензия № 44718393, государственный контракт от 18.10.2008 г. № 92/32А-08	
6.3.1.3	Яндекс. Браузер. Прикладное программное обеспечение общего назначения, Офисные приложения, лицензия – свободно распространяемое программное обеспечение по лицензии BSD License	
6.3.1.4	АСУ «Библиотека», свидетельство о государственной регистрации программы для ЭВМ № 2009611107, зарегистрировано в Реестре программ для ЭВМ 19.02.2009	
6.3.1.5	БД АСУ «Библиотека», свидетельство о государственной регистрации программы для ЭВМ № 2009620102, зарегистрировано в Реестре программ для ЭВМ 27.02.2009	
6.3.2 Специализированное программное обеспечение		
6.3.2.1	NIMultiSim 10.1, лицензия № M73X46947, государственный контракт 65/17-ОА-09 от 10.08.2009 г. (срок действия - бессрочно)	
6.3.3 Информационные справочные системы		
6.3.3.1	Информационно-справочная система «Гарант»	
6.4 Правовые и нормативные документы		
6.4.1	Не предусмотрено	

7 ОПИСАНИЕ МАТЕРИАЛЬНО-ТЕХНИЧЕСКОЙ БАЗЫ, НЕОБХОДИМОЙ ДЛЯ ОСУЩЕСТВЛЕНИЯ УЧЕБНОГО ПРОЦЕССА ПО ДИСЦИПЛИНЕ	
1	Учебный и лабораторный корпусы ЗаБИЖТ ИрГУПС находятся по адресу: 672040, Забайкальский край, город Чита, улица Магистральная, дом 11
2	Учебная аудитория 2.3 для проведения лекционных и практических занятий, лабораторных работ, курсового проектирования (выполнения курсовых работ), групповых и индивидуальных консультаций текущего контроля и промежуточной аттестации, укомплектованная специализированной мебелью и техническими средствами обучения (компьютеры с подключением к сети Интернет, обеспечивающие доступ в электронную информационно-образовательную среду ЗаБИЖТ ИрГУПС), служащими для представления учебной информации большой аудитории. Для проведения занятий имеются учебно-наглядные пособия (плакаты, презентации), обеспечивающие тематические иллюстрации содержания дисциплины
3	Учебная аудитория 0.27 для проведения практических занятий, курсового проектирования (выполнения курсовых работ), групповых и индивидуальных консультаций, текущего контроля и промежуточной аттестации, укомплектованная специализированной мебелью и техническими

	средствами обучения (стенд-макет по изучению промышленных контроллеров фирмы ОВЕН), служащими для представления учебной информации большой аудитории. Для проведения занятий имеются учебно-наглядные пособия (плакаты, презентации), обеспечивающие тематические иллюстрации содержания дисциплины
4	Учебная аудитория 2.12 для проведения лекционных и практических занятий, курсового проектирования (выполнения курсовых работ), групповых и индивидуальных консультаций, текущего контроля и промежуточной аттестации, укомплектованная специализированной мебелью и техническими средствами обучения (мультимедиапроектор (переносной), экран (переносной), ноутбук (переносной)), служащими для представления учебной информации большой аудитории. Для проведения занятий имеются учебно-наглядные пособия (плакаты, презентации), обеспечивающие тематические иллюстрации содержания дисциплины
5	Помещения для самостоятельной работы обучающихся оснащены специализированной мебелью и компьютерной техникой, подключенной к информационно-телекоммуникационной сети Интернет с выходом в электронную информационно-образовательную среду ЗаБИЖТ ИрГУПС. Помещения для самостоятельной работы обучающихся: - читальный зал; - 2.11, 2.17
6	Помещение 3.25 для хранения и профилактического обслуживания учебного оборудования. Оснащенность: компьютеры, ручной слесарный инструмент, электротехнический инструмент, принадлежности для пайки, мебель, учебно-наглядные пособия

8 МЕТОДИЧЕСКИЕ УКАЗАНИЯ ДЛЯ ОБУЧАЮЩИХСЯ ПО ОСВОЕНИЮ ДИСЦИПЛИНЫ

Вид учебной деятельности	Организация учебной деятельности обучающегося
Лекция	<p>На лекциях обучающиеся получают самые необходимые данные, во многом дополняющие и корректирующие учебники. Умение сосредоточенно слушать лекции, активно, творчески воспринимать излагаемые сведения является непременным условием их глубокого и прочного усвоения, а также развития умственных способностей.</p> <p>Слушание и запись лекций – сложные виды работы. Внимательное слушание и конспектирование лекций предполагает интенсивную умственную деятельность обучающегося. Слушая лекции, надо отвлекаться при этом от посторонних мыслей и думать только о том, что излагает преподаватель. Краткие записи лекций, конспектирование их помогает усвоить материал. Внимание человека неустойчиво. Требуются волевые усилия, чтобы оно было сосредоточенным. Конспект является полезным тогда, когда записано самое существенное, основное. Это должно быть сделано самим обучающимся. Не надо стремиться записать дословно всю лекцию. Такое "конспектирование" приносит больше вреда, чем пользы. Некоторые обучающиеся просят иногда лектора "читать помедленнее". Но лекция не может превратиться в лекцию-диктовку. Это очень вредная тенденция, ибо в этом случае обучающийся механически записывает большое количество услышанных сведений, не размышляя над ними.</p> <p>Запись лекций рекомендуется вести по возможности собственными формулировками. Желательно запись осуществлять на одной странице, а следующую оставлять для проработки учебного материала самостоятельно в домашних условиях. Конспект лучше подразделять на пункты, параграфы, соблюдая красную строку. Принципиальные места, определения, формулы следует сопровождать замечаниями: «важно», «особо важно» и т.п. Целесообразно разработать собственную «маркографию» (значки, символы), сокращения слов. Работая над конспектом лекций, нужно использовать не только учебник, но и рекомендованную дополнительную литературу. Именно такая серьезная, кропотливая работа с лекционным материалом позволит глубоко овладеть знаниями. Функция обучающегося – не только переработать информацию, но и активно включиться в открытие неизвестного для себя знания.</p> <p>Общие и утвердившиеся в практике правила, и приемы конспектирования лекций: Конспектирование лекций ведется в специально отведенной для этого тетради, каждый лист, которой должен иметь поля, на которых делаются пометки из рекомендованной литературы, дополняющие материал прослушанной лекции, а также подчеркивающие особую важность тех или иных теоретических положений. Необходимо записывать тему и план лекций, рекомендуемую литературу к теме.</p> <p>Записи разделов лекции должны иметь заголовки, подзаголовки, красные строки. Для выделения разделов, выводов, определений, основных идей можно использовать цветные карандаши и фломастеры. Названные в лекции ссылки на первоисточники надо пометить на полях, чтобы при самостоятельной работе найти и вписать их.</p>

	<p>В конспекте дословно записываются определения понятий, категорий и законов. Остальное должно быть записано своими словами. Каждому обучающемуся необходимо выработать и использовать допустимые сокращения наиболее распространенных терминов и понятий.</p> <p>В конспект следует заносить всё, что преподаватель пишет на доске, а также рекомендуемые схемы, таблицы, диаграммы и т.д.</p> <p>Написание конспекта лекций: кратко, схематично, последовательно фиксировать основные положения, выводы, формулировки. Обобщения; пометить важные мысли, выделять ключевые слова, термины. Проверка терминов, понятий с помощью энциклопедий, словарей, справочников с выписыванием толкований в тетрадь. Обозначить вопросы, термины, материал, который вызывает трудности, пометить и попытаться найти ответ в рекомендуемой литературе. Если самостоятельно не удастся разобраться в материале, то необходимо сформулировать вопрос и задать преподавателю на консультации, на лабораторном занятии</p>
<p>Практическое занятие</p>	<p>Практическое занятие – вид аудиторных учебных занятий, целенаправленная форма организации учебного процесса, при реализации которой обучающиеся по заданию и под руководством преподавателя выполняют практические задания. Практические задания направлены на углубление научно-теоретических знаний и овладение определенными методами работы, в процессе которых вырабатываются умения и навыки выполнения тех или иных учебных действий в данной сфере науки. Практические занятия развивают научное мышление и речь, позволяют проверить знания обучающихся, выступают как средства оперативной обратной связи; цель практических занятий – углублять, расширять, детализировать знания, полученные на лекции, в обобщенной форме и содействовать выработке навыков профессиональной деятельности. На практических занятиях подробно рассматриваются основные вопросы дисциплины, разбираются основные типы задач. К каждому практическому занятию следует заранее самостоятельно выполнить домашнее задание и выучить лекционный материал к следующей теме. Систематическое выполнение домашних заданий обязательно и является важным фактором, способствующим успешному усвоению дисциплины. Особое внимание следует обращать на определение основных понятий дисциплины. Обучающийся должен подробно разбирать примеры, которые поясняют понятия</p>
<p>Лабораторное занятие</p>	<p>Основной целью лабораторных работ является теоретическое обоснование, наглядное и/или экспериментальное подтверждение и/или проверка существенных теоретических положений (законов, закономерностей) анализ существующих методик и методов их реализации и т.д. Они занимают преимущественное место при изучении дисциплин обязательной части и части, формируемой участниками образовательных отношений Блока 1.</p> <p>Исходя из цели, содержанием лабораторных работ могут быть:</p> <ul style="list-style-type: none"> - экспериментальная проверка формул, методик расчета; - проведение натуральных измерений свойств, рабочих параметров, режимов работы при помощи лабораторного оборудования и/или стендов и макетов; - ознакомление, анализ и теоретические выкладки по устройству, принципу действия и способам обслуживания аппаратов, деталей машин, механизмов, процессов, протекающих в них при этом и т.д.; - наглядная графическая интерпретация чертежей, схем, объемных поверхностей и т.д., воспроизводимых с помощью специализированного программного обеспечения; - имитационное моделирование процессов, протекающих в сложных химических, физических, механических, электрических и пр. объектах; - установление и подтверждение закономерностей (путем сравнения проведенного эксперимента и рассчитанных значений) и т.д.; - ознакомление с методиками проведения экспериментов, наглядным устройством стенд-макетов и пр.; - установление свойств веществ, их качественных и количественных характеристик; - анализ различных характеристик процессов, в том числе производственных и иных процессов; - расчет параметров различных явлений и процессов, смоделировать которые не возможно в реальных условиях (например, чрезвычайные ситуации и пр.); - наблюдение развития явлений, процессов и др. <p>Допускается иное содержание лабораторных работ, если это будет способствовать реализации целей и задач дисциплины и формированию соответствующих компетенций.</p> <p>По характеру выполняемых лабораторных работ возможны:</p> <ul style="list-style-type: none"> - ознакомительные работы, используемые для закрепления изученного теоретического материалы;

	<p>- аналитические работы, используемые для получения новой информации на основе формализованных методов;</p> <p>- творческие работы, ориентированные на самостоятельный выбор подходов решения задач.</p> <p>Прежде, чем приступить к лабораторным занятиям, обучающимся необходимо повторить теоретический материал по теме работы. Каждая лабораторная работа оснащена методическими указаниями, разработанными преподавателями, ведущими дисциплину.</p> <p>Практическая подготовка, включаемая в лабораторные работы, предполагает выполнение обучающимся отдельных элементов работ, связанных с будущей профессиональной деятельностью и направленных на формирование умений и практических навыков</p>
Самостоятельная работа	<p>Обучение по дисциплине предусматривает активную самостоятельную работу обучающегося. В разделе 4 рабочей программы, который называется «Структура и содержание дисциплины», все часы самостоятельной работы расписаны по темам и вопросам. Обучающийся изучает учебный материал и если, несмотря на изученный материал, задания выполнить не удастся, то в обязательном порядке необходимо посетить консультацию преподавателя, ведущего практические занятия и/или консультацию лектора.</p> <p>Самостоятельная работа обучающегося является основным средством овладения учебным материалом во время, свободное от обязательных учебных занятий. Самостоятельная работа обучающегося над усвоением учебного материала может выполняться в библиотеке, аудиториях для самостоятельной работы, а также в домашних условиях. Учебный материал дисциплины, предусмотренный учебным планом, для усвоения обучающимся в процессе самостоятельной работы, выносится на промежуточную аттестацию наряду с учебным материалом, который разрабатывался при проведении учебных занятий.</p> <p>Содержание самостоятельной работы обучающегося определяется учебной программой дисциплины, методическими материалами, заданиями и указаниями преподавателя.</p> <p>Самостоятельная работа обучающихся осуществляется в аудиторной и внеаудиторной формах</p>
<p>Комплекс учебно-методических материалов по всем видам учебной деятельности, предусмотренным рабочей программой дисциплины, размещен в электронной информационно-образовательной среде ЗаБИЖТ ИрГУПС, доступной обучающемуся через его личный кабинет</p>	

Приложение № 1 к рабочей программе

ФОНД ОЦЕНОЧНЫХ СРЕДСТВ

**для проведения текущего контроля успеваемости
и промежуточной аттестации**

1 Общие положения

Фонд оценочных средств является составной частью нормативно-методического обеспечения системы оценки качества освоения обучающимися образовательной программы.

Фонды оценочных средств предназначены для использования обучающимися, преподавателями, администрацией Института, а так же сторонними образовательными организациями для оценивания качества освоения образовательной программы и уровня сформированности компетенций обучающихся.

В соответствии с требованиями действующего законодательства в сфере образования, оценочные средства представляются в виде ФОС для проведения промежуточной аттестации обучающихся по дисциплине. С учетом действующего в Институте Положения о формах, периодичности и порядке текущего контроля успеваемости и промежуточной аттестации обучающихся, в состав ФОС для проведения промежуточной аттестации по дисциплине, включаются оценочные средства для проведения текущего контроля успеваемости обучающихся.

Задачами ФОС являются:

- оценка достижений обучающихся в процессе изучения дисциплины;
- обеспечение соответствия результатов обучения задачам будущей профессиональной деятельности через совершенствование традиционных и внедрение инновационных методов обучения в образовательный процесс;
- самостоятельная работа и самоконтроль обучающихся в процессе обучения.

Фонд оценочных средств сформирован на основе ключевых принципов оценивания: валидность, надежность, объективность, эффективность.

Для оценки уровня сформированности компетенций используется трехуровневая система:

– минимальный уровень освоения, обязательный для всех обучающихся по завершению освоения ОПОП. Дает общее представление о виде деятельности, основных закономерностях функционирования объектов профессиональной деятельности, методов и алгоритмов решения практических задач;

– базовый уровень освоения, превышение минимальных характеристик сформированности компетенций. Позволяет решать типовые задачи, принимать профессиональные и управленческие решения по известным алгоритмам, правилам и методикам;

– высокий уровень освоения, максимально возможная выраженность характеристик компетенций. Предполагает готовность решать практические задачи повышенной сложности, нетиповые задачи, принимать профессиональные и управленческие решения в условиях неполной определенности, при недостаточном документальном, нормативном и методическом обеспечении.

2 Перечень компетенций с указанием этапов их формирования. Показатели оценивания компетенций, критерии оценки

Дисциплина «Микропроцессорные информационно-управляющие системы» участвует в формировании следующих компетенций:

ОПК-2. Способен применять при решении профессиональных задач основные методы, способы и средства получения, хранения, и переработки информации, в том числе с использованием современных информационных технологий и программного обеспечения.

ПК-1. Способен организовывать и выполнять работы (технологические процессы) по монтажу, эксплуатации, техническому обслуживанию, ремонту и модернизации объектов системы обеспечения движения поездов на основе знаний об особенностях функционирования ее основных элементов и устройств, а так же правил технического обслуживания и ремонта.

Программа контрольно-оценочных мероприятий очная форма обучения

№ п.п.	Наименование контрольно-оценочного мероприятия	Объект контроля (раздел/тема дисциплины)	Код индикатора достижения компетенции	Наименование оценочного средства (форма проведения*)
6 семестр				
1	Текущий контроль	Раздел 1. Понятие микропроцессорной системы. Режимы работы микропроцессорной системы. Архитектура микропроцессорной системы Раздел 2. Организация микропроцессорной системы. Процессор, память, устройства ввода-вывода микропроцессорной системы. Микроконтроллеры. Система команд микроконтроллера. Адресация операндов в микроконтроллерах, методы адресации и их характеристика	ОПК-2.3 ПК-1.3	Собеседование (устно), тестирование (компьютерные технологии), защита лабораторных работ (устно) В рамках ПП**: защита лабораторной работы (устно)
2	Промежуточная аттестация	Раздел 1. Понятие микропроцессорной системы. Режимы работы микропроцессорной системы. Архитектура микропроцессорной системы Раздел 2. Организация микропроцессорной системы. Процессор, память, устройства ввода-вывода микропроцессорной системы. Микроконтроллеры. Система команд микроконтроллера. Адресация операндов в микроконтроллерах, методы адресации и их характеристика	ОПК-2.3 ПК-1.3	Зачет (собеседование), зачет – тестирование (компьютерные технологии)
7 семестр				
3	Текущий контроль	Раздел 3. Средства создания программ. Интегрированные среды программирования. Интерфейсы. Разработка микропроцессорной системы на основе микроконтроллера	ОПК-2.3 ПК-1.3	Собеседование (устно), тестирование (компьютерные технологии), защита лабораторных работ (устно), выполнение курсовой работы (письменно) В рамках ПП**: защита лабораторной работы (устно)
4	Промежуточная	Раздел 3. Средства создания программ.	ОПК-2.3	Экзамен (собеседование),

	аттестация	Интегрированные среды программирования. Интерфейсы. Разработка микропроцессорной системы на основе микроконтроллера.	ПК-1.3	экзамен – тестирование (компьютерные технологии), защита курсовой работы (устно)
--	------------	--	--------	--

*Форма проведения контрольно-оценочного мероприятия: устно, письменно, компьютерные технологии.

**ПП – практическая подготовка

Программа контрольно-оценочных мероприятий **заочная форма обучения**

№ п.п.	Наименование контрольно-оценочного мероприятия	Объект контроля (раздел/тема дисциплины)	Код индикатора достижения компетенции	Наименование оценочного средства (форма проведения*)
Курс 5, сессия зимняя				
1	Текущий контроль	Раздел 1. Понятие микропроцессорной системы. Режимы работы микропроцессорной системы. Архитектура микропроцессорной системы Раздел 2. Организация микропроцессорной системы. Процессор, память, устройства ввода-вывода микропроцессорной системы. Микроконтроллеры. Система команд микроконтроллера. Адресация операндов в микроконтроллерах, методы адресации и их характеристика	ОПК-2.3 ПК-1.3	Собеседование (устно), защита лабораторных работ (устно) В рамках ПП**: защита лабораторной работы (устно)
2	Промежуточная аттестация	Раздел 1. Понятие микропроцессорной системы. Режимы работы микропроцессорной системы. Архитектура микропроцессорной системы Раздел 2. Организация микропроцессорной системы. Процессор, память, устройства ввода-вывода микропроцессорной системы. Микроконтроллеры. Система команд микроконтроллера. Адресация операндов в микроконтроллерах, методы адресации и их характеристика	ОПК-2.3 ПК-1.3	Зачет (собеседование), зачет – тестирование (компьютерные технологии)
Курс 5, сессия летняя				
3	Текущий контроль	Раздел 3. Средства создания программ. Интегрированные среды программирования. Интерфейсы. Разработка микропроцессорной системы на основе микроконтроллера	ОПК-2.3 ПК-1.3	Собеседование (устно), защита лабораторных работ (устно), выполнение курсовой работы (письменно) В рамках ПП**: защита лабораторной работы (устно)
4	Промежуточная аттестация	Раздел 3. Средства создания программ. Интегрированные среды программирования. Интерфейсы. Разработка микропроцессорной системы на основе микроконтроллера.	ОПК-2.3 ПК-1.3	Экзамен (собеседование), экзамен – тестирование (компьютерные технологии), защита курсовой работы (устно)

*Форма проведения контрольно-оценочного мероприятия: устно, письменно, компьютерные технологии.

**ПП – практическая подготовка

Описание показателей и критериев оценивания компетенций на различных этапах их формирования. Описание шкал оценивания

Контроль качества освоения дисциплины включает в себя текущий контроль успеваемости и промежуточную аттестацию. Текущий контроль успеваемости и промежуточная аттестация проводятся в целях установления соответствия достижений обучающихся требованиям образовательной программы к результатам обучения и формирования компетенций.

Текущий контроль успеваемости – основной вид систематической проверки знаний, умений, навыков обучающихся. Задача текущего контроля – оперативное и регулярное управление учебной деятельностью обучающихся на основе обратной связи и корректировки. Результаты оценивания учитываются в виде средней оценки при проведении промежуточной аттестации.

Для оценивания результатов обучения используется четырехбалльная шкала: «отлично», «хорошо», «удовлетворительно», «неудовлетворительно» и двухбалльная шкала: «зачтено», «не зачтено».

Перечень оценочных средств, используемых для оценивания компетенций на различных этапах их формирования, а так же их краткая характеристика приведены в таблице.

№	Наименование оценочного средства	Краткая характеристика оценочного средства	Представление оценочного средства в ФОС
1	Собеседование	Средство контроля на практическом занятии, организованное как специальная беседа преподавателя с обучающимся на темы, связанные с изучаемой дисциплиной, и рассчитанное на выяснение объема знаний обучающегося по определенному разделу, теме, проблеме и т.п. Может быть использовано для оценки знаний обучающихся	Вопросы для собеседования по темам/разделам дисциплины
2	Защита лабораторной работы	Средство, позволяющее оценить умение обучающегося письменно излагать суть поставленной задачи, самостоятельно применять стандартные методы решения поставленной задачи с использованием имеющейся лабораторной базы, проводить анализ полученного результата работы. Может быть использовано для оценки умений, навыков и (или) опыта деятельности обучающихся	Образец задания для выполнения лабораторной работы и примерный перечень вопросов для ее защиты
3	Выполнение курсовой работы	Позволяет оценить умения обучающихся самостоятельно конструировать свои знания в процессе решения практических задач и проблем, ориентироваться в информационном пространстве и уровень сформированности аналитических, исследовательских навыков, навыков практического и творческого мышления. Может выполняться в индивидуальном порядке или группой обучающихся. Может быть использовано для оценки умений, навыков и (или) опыта деятельности обучающихся в предметной или межпредметной областях	Типовое задание для выполнения курсовой работы
4	Тестирование (компьютерные технологии)	Система стандартизированных заданий, позволяющая автоматизировать процедуру измерения уровня знаний и умений обучающегося. Может быть использовано для оценки знаний, умений, навыков и (или) опыта деятельности обучающихся	Фонд тестовых заданий
5	Защита курсовой работы	Позволяет оценить умения обучающихся самостоятельно конструировать свои знания в процессе решения практических задач и проблем, ориентироваться в информационном пространстве и уровень сформированности аналитических, исследовательских	Типовые вопросы для защиты курсовой работы

		навыков, навыков практического и творческого мышления. Может выполняться в индивидуальном порядке или группой обучающихся. Может быть использовано для оценки умений, навыков и (или) опыта деятельности обучающихся в предметной или межпредметной областях	
6	Зачет	Средство, позволяющее оценить знания, умения, навыков и (или) опыта деятельности обучающегося по дисциплине. Может быть использовано для оценки знаний, умений, навыков и (или) опыта деятельности обучающихся	Перечень теоретических вопросов и типовое (ые) практическое (ие) задание (я) к зачету
7	Экзамен	Средство, позволяющее оценить знания, умения, навыков и (или) опыта деятельности обучающегося по дисциплине. Может быть использовано для оценки знаний, умений, навыков и (или) опыта деятельности обучающихся	Перечень теоретических вопросов и типовое (ые) практическое (ие) задание (я) к экзамену (образец экзаменационного билета)
8	Тест – промежуточная аттестация в форме зачета	Система автоматизированного контроля освоения компетенций (части компетенций) обучающимся по дисциплине с использованием информационно-коммуникационных технологий. Может быть использовано для оценки знаний, умений, навыков и (или) опыта деятельности обучающихся	Фонд тестовых заданий
9	Тест – промежуточная аттестация в форме экзамена	Система автоматизированного контроля освоения компетенций (части компетенций) обучающимся по дисциплине с использованием информационно-коммуникационных технологий. Может быть использовано для оценки знаний, умений, навыков и (или) опыта деятельности обучающихся	Фонд тестовых заданий

**Критерии и шкалы оценивания компетенций в результате изучения дисциплины при проведении промежуточной аттестации в форме зачета и экзамена.
Шкала оценивания уровня освоения компетенций**

Шкалы оценивания		Критерии оценивания	Уровень освоения компетенций
«отлично»	«зачтено»	Обучающийся правильно ответил на теоретические вопросы. Показал отличные знания в рамках учебного материала. Правильно выполнил практические задания. Показал отличные умения и владения навыками применения полученных знаний и умений при решении задач в рамках учебного материала. Ответил на все дополнительные вопросы	Высокий
«хорошо»		Обучающийся с небольшими неточностями ответил на теоретические вопросы. Показал хорошие знания в рамках учебного материала. С небольшими неточностями выполнил практические задания. Показал хорошие умения и владения навыками применения полученных знаний и умений при решении задач в рамках учебного материала. Ответил на большинство дополнительных вопросов	Базовый
«удовлетворительно»		Обучающийся с существенными неточностями ответил на теоретические вопросы. Показал удовлетворительные знания в рамках учебного материала. С	Минимальный

		существенными неточностями выполнил практические задания. Показал удовлетворительные умения и владения навыками применения полученных знаний и умений при решении задач в рамках учебного материала. Допустил много неточностей при ответе на дополнительные вопросы	
«неудовлетворительно»	«не зачтено»	Обучающийся при ответе на теоретические вопросы и при выполнении практических заданий продемонстрировал недостаточный уровень знаний и умений при решении задач в рамках учебного материала. При ответах на дополнительные вопросы было допущено множество неправильных ответов	Компетенции не сформированы

Защита курсовой работы

Шкала оценивания	Критерии оценивания
«отлично»	<ul style="list-style-type: none"> – содержание и оформление курсовой работы соответствует требованиям методических указаний и теме работы; – курсовая работа актуальна, выполнена самостоятельно, имеет творческий характер, отличается определенной новизной; – в курсовой работе дан обстоятельный анализ степени теоретического исследования проблемы, различных подходов к ее решению; – в докладе и ответах на вопросы обучающийся показал знание нормативной базы, учтены последние изменения в законодательстве и нормативных документах по данной проблеме; – проблема раскрыта глубоко и всесторонне, материал изложен логично; – теоретические положения органично сопряжены с практикой; даны представляющие интерес практические рекомендации, вытекающие из анализа проблемы; – в курсовой работе широко используются материалы исследования, проведенного обучающимся самостоятельно или в составе группы (в отдельных случаях допускается опора на вторичный анализ имеющихся данных); – в курсовой работе проведен количественный анализ проблемы, который подкрепляет теорию и иллюстрирует реальную ситуацию, приведены таблицы сравнений, графики, диаграммы, формулы, показывающие умение обучающегося формализовать результаты исследования; – широко представлен список использованных источников по теме работы; – приложения к работе иллюстрируют достижения обучающегося и подкрепляют его выводы; – по своему содержанию и форме курсовая работа соответствует всем предъявленным требованиям
«хорошо»	<ul style="list-style-type: none"> – содержание и оформление курсовой работы соответствует требованиям методических указаний; – содержание курсовой работы в целом соответствует заявленной теме; – курсовая работа актуальна, написана самостоятельно; – в курсовой работе дан анализ степени теоретического исследования проблемы; – в докладе и ответах на вопросы основные положения курсовой работы раскрыты на хорошем или достаточном теоретическом и методологическом уровне; – теоретические положения сопряжены с практикой; – представлены количественные показатели, характеризующие проблемную ситуацию; – практические рекомендации обоснованы; – приложения грамотно составлены и прослеживается связь с положениями курсовой работы; – составлен список использованных источников по теме курсовой работы
«удовлетворительно»	<ul style="list-style-type: none"> – содержание и оформление курсовой работы соответствует требованиям методических указаний; – имеет место определенное несоответствие содержания курсовой работы заявленной теме;

	<ul style="list-style-type: none"> – в докладе и ответах на вопросы исследуемая проблема в основном раскрыта, но не отличается новизной, теоретической глубиной и аргументированностью, имеются не точные или не полностью правильные ответы; – нарушена логика изложения материала, задачи раскрыты не полностью; – в курсовой работе не полностью использованы необходимые для раскрытия темы научная литература, нормативные документы, а также материалы исследований; – теоретические положения слабо увязаны с управленческой практикой, практические рекомендации носят формальный бездоказательный характер
«неудовлетворительно»	<ul style="list-style-type: none"> – содержание и оформление курсовой работы не соответствует требованиям методических указаний; – содержание курсовой работы не соответствует ее теме; – в докладе и ответах на вопросы даны в основном неверные ответы; – курсовая работа содержит существенные теоретико-методологические ошибки и поверхностную аргументацию основных положений; – курсовая работа носит умозрительный и (или) компилятивный характер

Тест – промежуточная аттестация в форме зачета:

Шкала оценивания	Критерии оценивания
«зачтено»	Обучающийся верно ответил на 70 % и более тестовых заданий при прохождении тестирования
«не зачтено»	Обучающийся верно ответил на 69 % и менее тестовых заданий при прохождении тестирования

Тест – промежуточная аттестация в форме экзамена:

Шкала оценивания	Критерии оценивания
«отлично»	Обучающийся верно ответил на 90 – 100 % тестовых заданий при прохождении тестирования
«хорошо»	Обучающийся верно ответил на 80 – 89 % тестовых заданий при прохождении тестирования
«удовлетворительно»	Обучающийся верно ответил на 70 – 79 % тестовых заданий при прохождении тестирования
«неудовлетворительно»	Обучающийся верно ответил на 69 % и менее тестовых заданий при прохождении тестирования

Критерии и шкалы оценивания результатов обучения при проведении текущего контроля успеваемости

Собеседования

Шкала оценивания	Критерии оценивания
«отлично»	В ответе обучающегося отражены основные концепции и теории по данному вопросу, проведен их критический анализ и сопоставление, описанные теоретические положения иллюстрируются практическими примерами и экспериментальными данными. Обучающимся формулируется и обосновывается собственная точка зрения на заявленные проблемы, материал излагается профессиональным языком с использованием соответствующей системы понятий и терминов
«хорошо»	В ответе обучающегося описываются и сравниваются основные современные концепции и теории по данному вопросу, описанные теоретические положения иллюстрируются практическими примерами, обучающимся формулируется собственная точка зрения на заявленные проблемы, однако он испытывает затруднения в ее аргументации. Материал излагается профессиональным языком с использованием соответствующей системы понятий и терминов
«удовлетворительно»	В ответе обучающегося отражены лишь некоторые современные концепции и теории по данному вопросу, анализ и сопоставление этих теорий не проводится. Обучающийся испытывает значительные затруднения при иллюстрации теоретических положений практическими примерами. У обучающегося отсутствует собственная точка зрения на заявленные проблемы. Материал излагается профессиональным языком с использованием соответствующей системы понятий и терминов

«неудовлетворительно»	<p>Ответ обучающегося не отражает современные концепции и теории по данному вопросу. Обучающийся не может привести практических примеров. Материал излагается «житейским» языком, не используются понятия и термины соответствующей научной области.</p> <p>Ответ отражает систему «житейских» представлений обучающегося на заявленную проблему, обучающийся не может назвать ни одной научной теории, не дает определения базовым понятиям</p>
-----------------------	--

Защита лабораторной работы

Шкала оценивания	Критерии оценивания
«отлично»	<p>Лабораторная работа выполнена в обозначенный преподавателем срок, письменный отчет без замечаний.</p> <p>Лабораторная работа выполнена обучающимся в полном объеме с соблюдением необходимой последовательности. Обучающийся работал полностью самостоятельно; показал необходимые для проведения работы теоретические знания, практические умения и навыки. Работа (отчет) оформлена аккуратно, в наиболее оптимальной для фиксации результатов форме</p>
«хорошо»	<p>Лабораторная работа выполнена в обозначенный преподавателем срок, письменный отчет с небольшими недочетами.</p> <p>Лабораторная работа выполнена обучающимся в полном объеме и самостоятельно. Допущены отклонения от необходимой последовательности выполнения, не влияющие на правильность конечного результата. Работа показывает знание обучающимся основного теоретического материала и овладение умениями, необходимыми для самостоятельного выполнения работы. Допущены неточности и небрежность в оформлении результатов работы (отчета)</p>
«удовлетворительно»	<p>Лабораторная работа выполнена с задержкой, письменный отчет с недочетами.</p> <p>Лабораторная работа выполняется и оформляется обучающимся при посторонней помощи. На выполнение работы затрачивается много времени. Обучающийся показывает знания теоретического материала, но испытывает затруднение при самостоятельной работе с источниками знаний или приборами</p>
«неудовлетворительно»	<p>Лабораторная работа не выполнена, письменный отчет не представлен.</p> <p>Результаты, полученные обучающимся, не позволяют сделать правильных выводов и полностью расходятся с поставленной целью. Показывается плохое знание теоретического материала и отсутствие необходимых умений.</p> <p>Лабораторная работа не выполнена, у учащегося отсутствуют необходимые для проведения работы теоретические знания, практические умения и навыки</p>

Выполнение курсовой работы

Шкала оценивания	Критерии оценивания
«зачтено»	<p>Раздел(ы) курсовой работы выполнен(ы) в установленный срок в полном объеме. В ходе выполнения раздела(ов) курсовой работы обучающийся демонстрирует высокий уровень теоретических знаний, практических умений и навыков (компетенций), позволяющих самостоятельно решать профессиональные задачи, делать теоретические обобщения и практические выводы. Раздел(ы) курсовой работы выполнен без замечаний</p>
	<p>Раздел(ы) курсовой работы выполнен(ы) в установленный срок в полном объеме. В ходе выполнения раздела(ов) курсовой работы обучающийся демонстрирует базовый уровень теоретических знаний, практических умений и навыков (компетенций), позволяющих решать профессиональные задачи, делать теоретические обобщения и практические выводы. В ходе разработки раздела(ов) курсовой работы обучающимся допущены небольшие неточности</p>
	<p>Раздел(ы) курсовой работы выполнен(ы) с задержкой в не полном объеме. В ходе выполнения раздела(ов) курсовой работы обучающийся демонстрирует минимальный уровень теоретических знаний, практических умений и навыков (компетенций), позволяющих решать профессиональные задачи, делать теоретические обобщения и практические выводы. В ходе разработки раздела(ов) курсовой работы обучающимся допущены серьезные ошибки и неточности</p>
«не зачтено»	<p>Раздел(ы) курсовой работы не выполнен(ы) или выполнен не по заданию преподавателя. Обучающийся не отвечает на вопросы преподавателя, связанные с ходом выполнения раздела(ов) курсовой работы, не демонстрирует теоретических знаний, практических умений и навыков (компетенций),</p>

	позволяющих решать профессиональные задачи, делать теоретические обобщения и практические выводы
--	--

Тестирование – текущий контроль:

Шкала оценивания	Критерии оценивания
«отлично»	Обучающийся верно ответил на 90 – 100 % тестовых заданий при прохождении тестирования
«хорошо»	Обучающийся верно ответил на 80 – 89 % тестовых заданий при прохождении тестирования
«удовлетворительно»	Обучающийся верно ответил на 70 – 79 % тестовых заданий при прохождении тестирования
«неудовлетворительно»	Обучающийся верно ответил на 69 % и менее тестовых заданий при прохождении тестирования

3. Типовые контрольные задания или иные материалы, необходимые для оценки знаний, умений, навыков и (или) опыта деятельности, характеризующих этапы формирования компетенций в процессе освоения образовательной программы

3.1 Вопросы для собеседования по разделам дисциплины

Вопросы для собеседования по разделам дисциплины выложены в электронной информационно-образовательной среде ЗаБИЖТ ИрГУПС, доступной обучающемуся через его личный кабинет.

Ниже приведены вопросы для собеседования по темам/разделам дисциплины, предусмотренными рабочей программой дисциплины.

Вопросы для собеседования по разделам дисциплины

Раздел 1. Понятие микропроцессорной системы. Режимы работы микропроцессорной системы. Архитектура микропроцессорной системы.

1.1 Краткий исторический очерк развития микропроцессоров. Общие вопросы применения микропроцессорной техники в системах железнодорожной автоматики и телемеханики.

1.2 Цифровые сигналы, виды сигналов, способы передачи. Системы счисления, перевод чисел из одной системы счисления в другую, кодирование числовой информации.

Раздел 2. Организация микропроцессорной системы. Процессор, память, устройства ввода-вывода микропроцессорной системы. Микроконтроллеры. Система команд микроконтроллера. Адресация операндов в микроконтроллерах, методы адресации и их характеристика.

2.1 Схемы линейного шифратора и дешифратора, мультиплексора и демультимплексора.

2.2 Схемы двоичных регистров и счетчиков.

2.3 Схемы полусумматора и сумматора.

2.4 Схема арифметико-логического устройства.

2.5 Архитектура микроконтроллера КМ1816ВЕ51. Организация памяти. Команды пересылки данных

2.6 Микроконтроллер MCS-51. Команды передачи управления. Организация циклов. Арифметико-логические операции

2.7 Микроконтроллер MCS-51. Битовые операции. Подключение внешней памяти и ее тестирование. Организация заданных интервалов времени

2.8 Микроконтроллер MCS-51. Основы организации последовательного порта. Отображение информации в системах с MCS-51.

2.9 Изучение схем запоминающих устройств. ПЗУ, ППЗУ, ОЗУ, Магнитные и оптические запоминающие устройства.

2.10 Схемы аналого-цифровых и цифро-аналоговых преобразователей.

2.11 Платформа Arduino. Конструктивные особенности. Подключение коммутационных и сигнальных устройств.

Раздел 3. Средства создания программ. Интегрированные среды программирования. Интерфейсы. Разработка микропроцессорной системы на основе микроконтроллера.

- 3.1 Платформа Arduino. Использование функции ШИМ при управлении работой исполнительных устройств.
- 3.2 Подключение клавиатуры и семисегментных светодиодных индикаторов (LED).
- 3.3 Аппаратные средства прерываний на базе платформы Arduino. Работа с последовательным портом UART платформы Arduino.
- 3.4 Порядок работы с библиотеками на примере библиотеки Keypad.h.
- 3.5 Изучение измерительных схем съема данных с датчиков различного типа и вывод обработанной информации в цифровом виде на LCD панель.
- 3.6 Расширение возможностей микропроцессорных устройства за счет соединения плат Arduino по интерфейсу I2C.
- 3.7 Основы управления сервоприводами. Разработка устройств на базе платформы Arduino.
- 3.8 Программируемые контроллеры фирмы ОВЕН. Программирование логических схем на ПЛК на языке SFC.
- 3.9 Программирование релейно-контактных схем на ПЛК на языке LD. Программирование счетчиков на языке LD.
- 3.10 Синтез ПИД регулятора дискретного типа на базе ПЛК ОВЕН. Синтез автоматической системы стабилизации температуры на основе блочной схемы ПИД регулятора дискретного типа.
- 3.11 Синтез автоматической системы стабилизации температуры на основе блочных схем П, ПИ, ПД регуляторов дискретного типа.
- 3.12 Система визуализации в CoDeSys.

3.2 Типовые контрольные задания для проведения тестирования

Фонд тестовых заданий по дисциплине содержит тестовые задания, распределенные по разделам и темам, с указанием их количества и типа.

Структура фонда тестовых заданий по дисциплине
6 семестр очного обучения и 5 курс заочного обучения

Индикатор достижения компетенции	Тема в соответствии с РПД	Характеристика ТЗ	Количество тестовых заданий, типы ТЗ
ОПК-2.3. Применяет при решении профессиональных задач основные методы, способы и средства получения, хранения и переработки информации ПК-1.3. Использует в профессиональной деятельности умение работать со специализированным программным обеспечением, базами данных, автоматизированными рабочими местами при организации технологических процессов в системах обеспечения движения поездов	Тема: Введение. Предмет и содержание дисциплины, связь с другими дисциплинами. Определение микропроцессора, микроконтроллера. Краткий исторический очерк развития микропроцессоров. Общие вопросы применения микропроцессорной техники в системах железнодорожной автоматики и телемеханики	Знание	2 – ОТЗ 1 – ЗТЗ
		Умение	1 – ОТЗ 1 – ЗТЗ
	Тема: Цифровые сигналы, виды сигналов, способы передачи. Системы счисления, перевод чисел из одной системы счисления в другую, кодирование числовой информации	Знание	2 – ОТЗ 1 – ЗТЗ
		Умение	1 – ОТЗ 1 – ЗТЗ
		Действие	1 – ОТЗ 2 – ЗТЗ
	Тема: Изучение схем линейного шифратора и дешифратора, мультиплексора и демультимплексора	Знание	2 – ОТЗ 1 – ЗТЗ
		Умение	1 – ОТЗ 1 – ЗТЗ
		Действие	1 – ОТЗ 2 – ЗТЗ

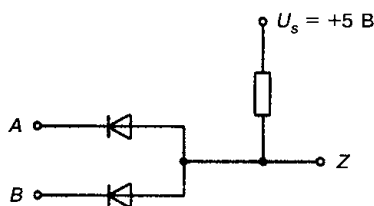
	Тема: Изучение схем двоичных регистров и счетчиков	Знание	2 – ОТЗ 1 – ЗТЗ
		Умение	1 – ОТЗ 1 – ЗТЗ
		Действие	1 – ОТЗ 2 – ЗТЗ
	Тема: Изучение схем полусумматора и сумматора. Изучение схемы арифметико-логического устройства	Знание	2 – ОТЗ 1 – ЗТЗ
		Умение	1 – ОТЗ 1 – ЗТЗ
		Действие	1 – ОТЗ 2 – ЗТЗ
	Тема: Архитектура микроконтроллера KM1816BE51. Организация памяти. Команды пересылки данных	Знание	2 – ОТЗ 1 – ЗТЗ
		Умение	1 – ОТЗ 1 – ЗТЗ
		Действие	1 – ОТЗ 2 – ЗТЗ
	Тема: Микроконтроллер MCS-51. Команды передачи управления. Организация циклов. Арифметико-логические операции	Знание	2 – ОТЗ 1 – ЗТЗ
		Умение	1 – ОТЗ 1 – ЗТЗ
		Действие	1 – ОТЗ 2 – ЗТЗ
	Тема: Микроконтроллер MCS-51. Битовые операции. Подключение внешней памяти и ее тестирование. Организация заданных интервалов времени	Знание	2 – ОТЗ 1 – ЗТЗ
		Умение	1 – ОТЗ 1 – ЗТЗ
		Действие	1 – ОТЗ 2 – ЗТЗ
	Тема: Микроконтроллер MCS-51. Основы организации последовательного порта. Отображение информации в системах с MCS-51.	Знание	2 – ОТЗ 1 – ЗТЗ
		Умение	1 – ОТЗ 1 – ЗТЗ
		Действие	1 – ОТЗ 2 – ЗТЗ
	Тема: Изучение схем запоминающих устройств. ПЗУ, ППЗУ, ОЗУ, Магнитные и оптические запоминающие устройства	Знание	1 – ОТЗ 1 – ЗТЗ
		Умение	1 – ОТЗ 1 – ЗТЗ
		Действие	1 – ОТЗ 1 – ЗТЗ
	Тема: Исследование схем аналого-цифровых и цифро-аналоговых преобразователей.	Знание	2 – ОТЗ 1 – ЗТЗ
		Умение	1 – ОТЗ 1 – ЗТЗ
		Действие	1 – ОТЗ 1 – ЗТЗ
Тема: Платформа Arduino. Конструктивные особенности. Подключение коммутационных и сигнальных устройств.	Знание	1 – ОТЗ 2 – ЗТЗ	
	Умение	1 – ОТЗ 1 – ЗТЗ	
	Действие	1 – ОТЗ 2 – ЗТЗ	
Итого		45 – ОТЗ 45 – ЗТЗ	

Полный комплект ФТЗ хранится в электронной информационно-образовательной среде ЗаБИЖТ ИрГУПС и обучающийся имеет возможность ознакомиться с демонстрационным вариантом ФТЗ.

Ниже приведен образец типового варианта итогового теста, предусмотренного рабочей программой дисциплины.

Образец типового варианта итогового теста,
предусмотренного рабочей программой дисциплины

1. Какую логическую операцию производит схема, представленная на рисунке при положительной логике <:.....:>



2. Входной нагрузочный коэффициент логического элемента равен единице, если:

- а) вход элемента потребляет 0,1 от номинальной мощности;
- б) вход элемента потребляет 0,5 от номинальной мощности;
- в) вход элемента потребляет номинальную мощность;
- г) нагрузочный коэффициент всегда меньше единицы.

3. Под коэффициентом разветвления логического элемента по выходу понимают:

- а) количество выходов логического элемента;
- б) количество нормальных входов других элементов, которое может быть подключено к его выходу;
- в) отношение числа выходов к числу входов логического элемента;
- г) отношение числа входов к числу выходов логического элемента.

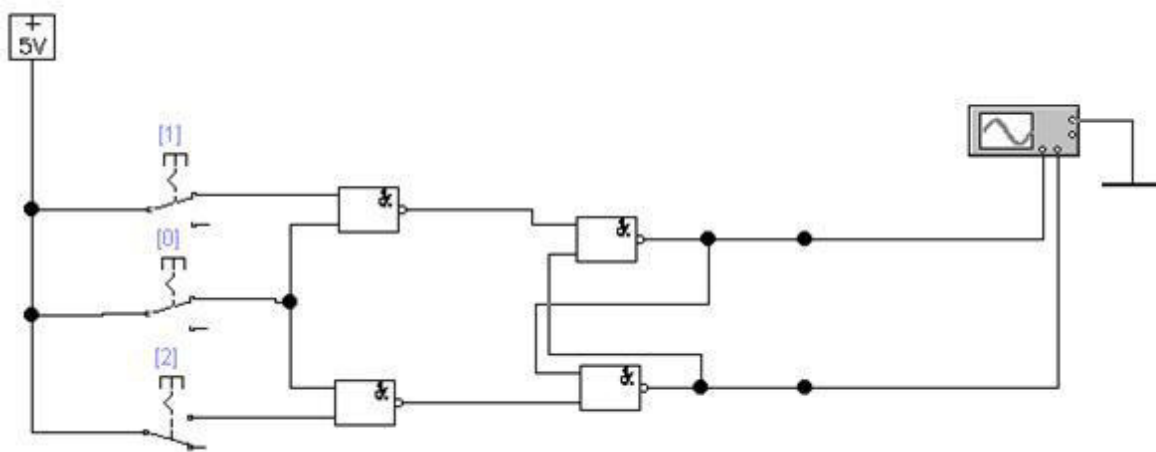
4. Мультиплексор это:

- а) устройство, позволяющее соединять один вход с одним из множества выходов в зависимости от заданного адреса;
- б) устройство, позволяющее переводить числа из десятичной системы счисления в двоичную;
- в) устройство, позволяющее переводить числа из двоичной системы счисления в десятичную;
- г) устройство коммутационного типа, позволяющее соединять один из множества входов с одним выходом в зависимости от заданного адреса.

5. Дешифратор это:

- а) устройство, позволяющее переводить числа из двоичной системы счисления в десятичную.
- б) устройство коммутационного типа, позволяющее соединять один из множества входов с выходом в зависимости от заданного адреса.
- в) устройство, позволяющее соединять один вход с одним из множества выходов в зависимости от заданного адреса.

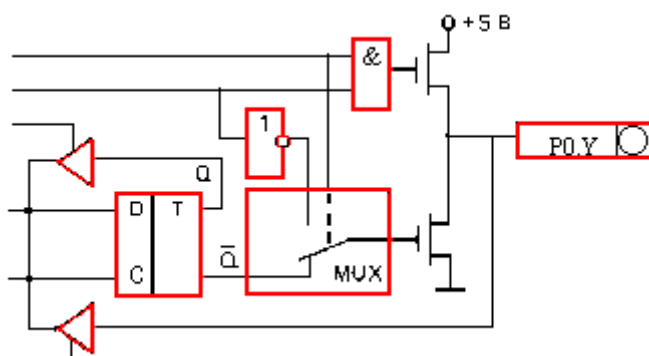
6. На представленном рисунке представлена схема <:.....:>



7. Известно, что к выходу логического элемента можно присоединить только 10 входов. Что произойдет, если подключить большее число входов?

- а) схема работать не будет;
- б) ток выхода логического элемента недопустимо вырастет, и логический элемент выйдет из строя;
- в) ток выхода логического элемента недопустимо вырастет, и подключенные к выходу логические элементы выйдут из строя;
- г) схема останется в работоспособном состоянии.

8. Схемотехника какого устройства представлена на рисунке?



- а) сумматора;
- б) полусумматора;
- в) счетчика;
- г) порта ввода-вывода микроконтроллера.

9. Какие преимущества имеет подсемейство ТТЛ-схем с пониженным энергопотреблением по отношению к стандартным ТТЛ-элементам. Выбрать правильные варианты ответов.

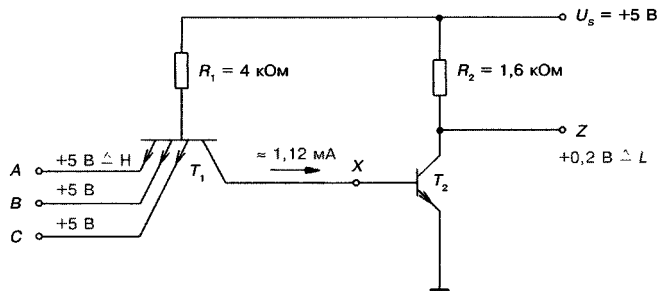
- а) более низкое энергопотребление;
- б) возможность работы на батарейках;
- в) более высокое быстродействие.

10. Какие достоинства присущи логическим элементам МОП семейства. Выбрать правильные варианты ответов.

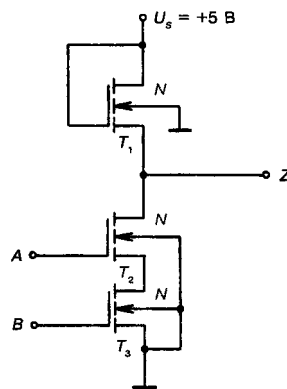
- а) низкое быстродействие;
- б) высокое быстродействие;
- в) малые габаритные размеры;
- г) простота в изготовлении;

д) чувствительность к статическому электричеству.

11. Определите принципиальная схема, какого логического элемента представлена на рисунке <:.....:>

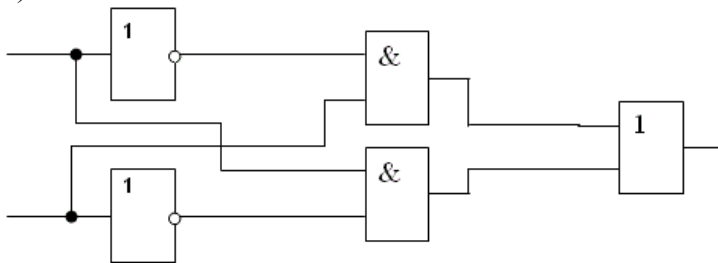


12. Определите принципиальная схема, какого логического элемента представлена на рисунке <:.....:>

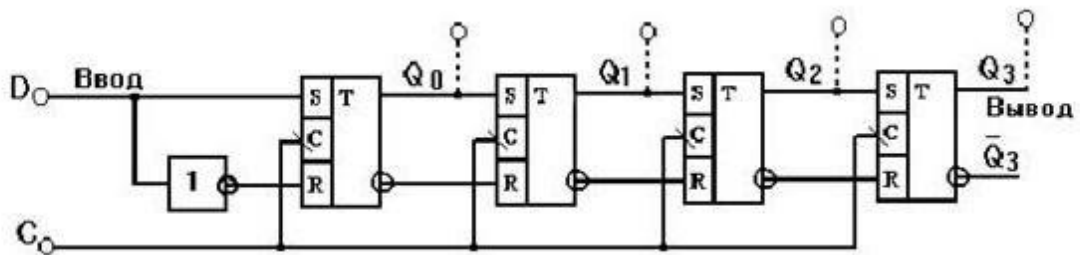


13. На каком рисунке изображена схема одноразрядного сумматора <:.....:>

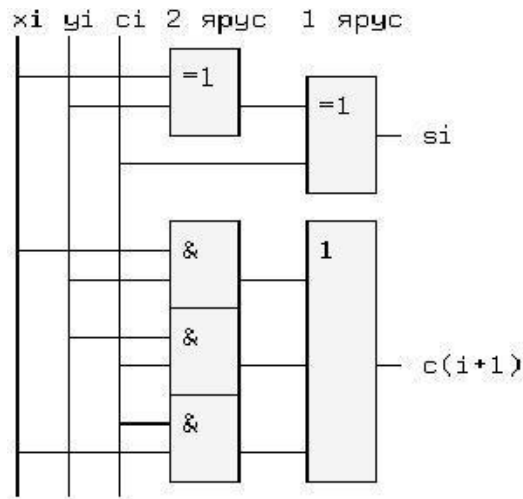
а)



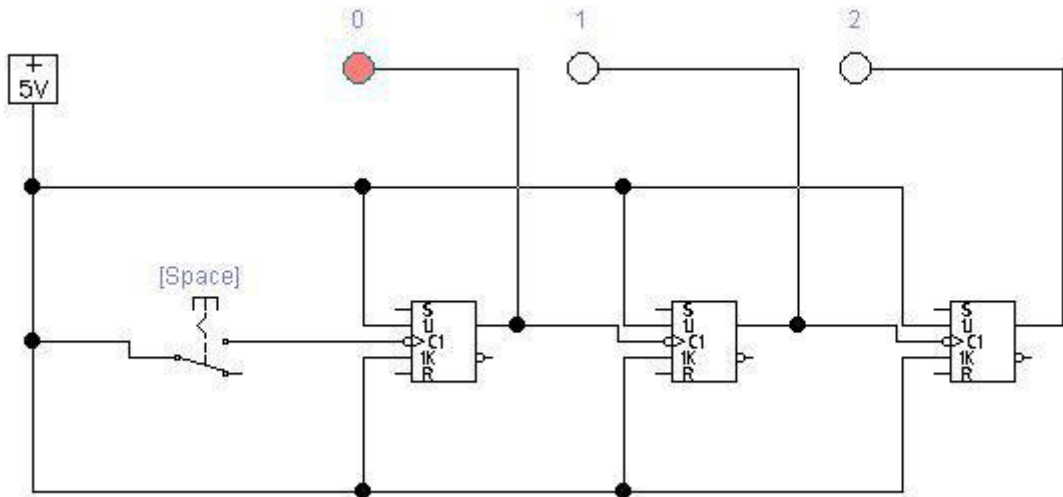
б)



в)



14. На представленном рисунке представлена схема <:.....:>

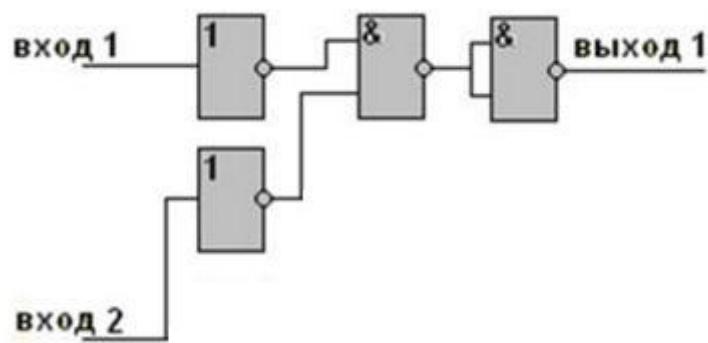


15. Дешифратор это:

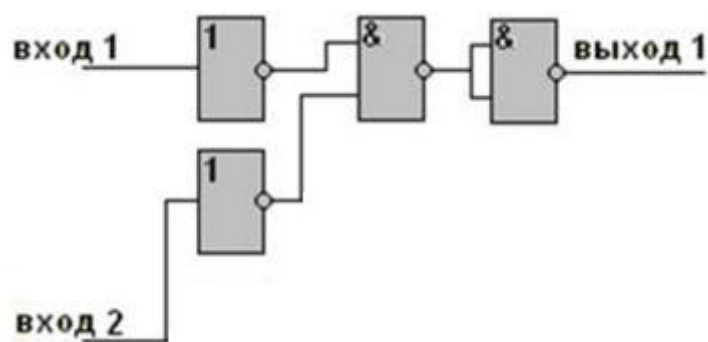
- а) устройство, позволяющее переводить числа из двоичной системы счисления в десятичную.
- б) устройство коммутационного типа, позволяющее соединять один из множества входов с выходом в зависимости от заданного адреса.
- в) устройство, позволяющее соединять один вход с одним из множества выходов в зависимости от заданного адреса.

16. Какое количество выходов имеет асинхронный триггер <:.....:>

17. На входах 1 и 2 логической схемы действуют логические единицы. Какой уровень будет на выходе схемы <:.....:>



18. На входах 1 и 2 логической схемы действуют логические нули. Какой уровень будет на выходе схемы <:.....:>



Структура фонда тестовых заданий по дисциплине
7 семестр очного обучения и 5 курс заочного обучения

Индикатор достижения компетенции	Тема в соответствии с РПД	Характеристика ТЗ	Количество тестовых заданий, типы ТЗ
ОПК-2.3. Применяет при решении профессиональных задач основные методы, способы и средства получения, хранения и переработки информации ПК-1.3. Использует в профессиональной деятельности умение работать со специализированным программным обеспечением, базами данных, автоматизированными рабочими местами при организации технологических процессов в системах обеспечения движения поездов	Тема: Платформа Arduino. Использование функции ШИМ при управлении работой исполнительных устройств. Подключение клавиатуры и семисегментных светодиодных индикаторов (LED).	Знание	2 – ОТЗ 1 – ЗТЗ
		Умение	2 – ОТЗ 1 – ЗТЗ
		Действие	2 – ОТЗ 2 – ЗТЗ
	Тема: Реализация аппаратных средств прерываний на базе платформы Arduino. Работа с последовательным портом UART платформы Arduino	Знание	2 – ОТЗ 1 – ЗТЗ
		Умение	2 – ОТЗ 1 – ЗТЗ
		Действие	2 – ОТЗ 2 – ЗТЗ
	Тема: Изучение порядка работы с библиотеками на примере библиотеки Keypad.h Изучение измерительных схем съема данных с датчиков различного типа и вывод обработанной информации в цифровом виде на LCD панель	Знание	2 – ОТЗ 1 – ЗТЗ
		Умение	2 – ОТЗ 1 – ЗТЗ
		Действие	2 – ОТЗ 2 – ЗТЗ
	Тема: Расширение возможностей микропроцессорных устройства за счет соединения плат Arduino по интерфейсу I2C. Основы управления сервоприводами. Разработка устройств на базе	Знание	2 – ОТЗ 1 – ЗТЗ
		Умение	2 – ОТЗ 2 – ЗТЗ
		Действие	2 – ОТЗ

	платформы Arduino		1 – ЗТЗ
	Тема: Программируемые контроллеры фирмы ОВЕН. Программирование логических схем на ПЛК на языке CFC	Знание	2 – ОТЗ 2 – ЗТЗ
		Умение	2 – ОТЗ 2 – ЗТЗ
		Действие	1 – ОТЗ 2 – ЗТЗ
	Тема: Программирование релейно-контактных схем на ПЛК на языке LD. Программирование счетчиков на языке LD	Знание	2 – ОТЗ 2 – ЗТЗ
		Умение	1 – ОТЗ 2 – ЗТЗ
		Действие	1 – ОТЗ 2 – ЗТЗ
	Тема: Синтез ПИД регулятора дискретного типа на базе ПЛК ОВЕН. Синтез автоматической системы стабилизации температуры на основе блочной схемы ПИД регулятора дискретного типа	Знание	2 – ОТЗ 1 – ЗТЗ
		Умение	1 – ОТЗ 2 – ЗТЗ
		Действие	1 – ОТЗ 2 – ЗТЗ
	Тема: Синтез автоматической системы стабилизации температуры на основе блочных схем П, ПИ, ПД регуляторов дискретного типа	Знание	2 – ОТЗ 2 – ЗТЗ
		Умение	1 – ОТЗ 2 – ЗТЗ
		Действие	1 – ОТЗ 2 – ЗТЗ
	Тема: Изучение системы визуализаций в CoDeSys	Знание	2 – ОТЗ 2 – ЗТЗ
		Умение	1 – ОТЗ 1 – ЗТЗ
		Действие	1 – ОТЗ 1 – ЗТЗ
		Итого	45 – ОТЗ 45 – ЗТЗ

Полный комплект ФТЗ хранится в электронной информационно-образовательной среде ЗаБИЖТ ИрГУПС и обучающийся имеет возможность ознакомиться с демонстрационным вариантом ФТЗ.

Ниже приведен образец типового варианта итогового теста, предусмотренного рабочей программой дисциплины.

Образец типового варианта итогового теста,
предусмотренного рабочей программой дисциплины

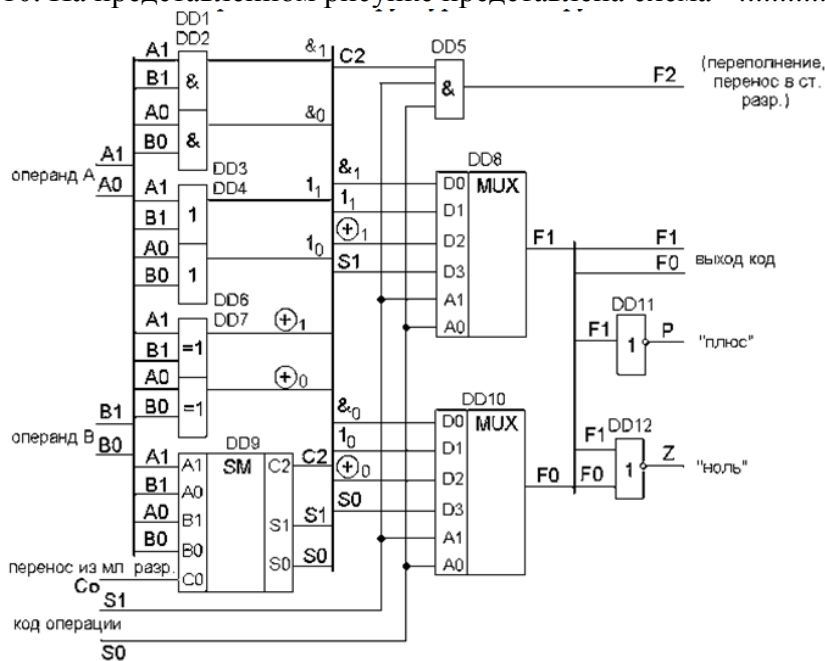
1. Какое действие происходит при выполнении команды CLR A в микроконтроллере семейства MCS-51?

- а) установка аккумулятора A в 0
- б) установка аккумулятора A в 1
- в) инверсия содержимого аккумулятора A
- г) инкрементирование содержимого аккумулятора A

2. Какое действие происходит при выполнении команды ADD A,R1 в микроконтроллере семейства MCS-51?

- а) логическое сложение содержимого аккумулятора A и регистра R1, результат в R1
- б) арифметическое сложение содержимого аккумулятора A и регистра R1, результат в R1
- в) логическое сложение содержимого аккумулятора A и регистра R1, результат в A
- г) арифметическое сложение содержимого аккумулятора A и регистра R1, результат в A

3. Какие запоминающие устройства служат для хранения информации, содержание которой не изменяется в ходе работы системы <:.....:>
4. Числу 37 в двоичном коде соответствует число <:.....:>
5. Результатом арифметической суммы двоичных чисел 1101 и 1001 является число <:.....:>
6. Требуется применить в проектируемой микропроцессорной схеме мультиплексор с 16-ю информационными входами и одним выходом. Рассчитайте и укажите, какое число адресных входов должен иметь мультиплексор <:.....:>
7. Микроконтроллер семейства MCS-51 является 8-ми разрядным. Определите, с каким наибольшим числом, записанном в десятичном виде, может оперировать данный микроконтроллер без использования дополнительных специальных технических и программных средств <:.....:>
8. Требуется применить в проектируемой микропроцессорной схеме мультиплексор с 8-ю информационными входами и одним выходом. Рассчитайте и укажите, какое число адресных входов должен иметь мультиплексор <:.....:>
9. Микроконтроллер является 16-и разрядным. Определите, с каким наибольшим числом, записанном в десятичном виде, может оперировать данный микроконтроллер без использования дополнительных специальных технических и программных средств <:.....:>
10. На представленном рисунке представлена схема <:.....:>



11. Укажите назначение команды pinMode (12, INPUT_PULLUP).
 1. Устанавливает режим пина 12 на выход с подтягиванием к 0;
 2. Устанавливает режим пина 12 на вход с подтягиванием к 1;
 3. Устанавливает режим пина 12 на выход с подтягиванием к 1;
 4. Устанавливает режим пина 12 на вход с подтягиванием к 0.

12. Укажите назначение команды `pinMode(11, OUTPUT)`.

1. Устанавливает режим пина 11 на вход с подтягиванием к 0;
2. Устанавливает режим пина 11 на вход с подтягиванием к 1;
3. Устанавливает режим пина 11 на выход;
4. Устанавливает режим пина 11 на вход.

13. Укажите назначение команды `digitalWrite(4, LOW)`.

1. Установка пина 4 в низкое логическое состояние (0);
2. Установка пина 4 в высокое логическое состояние (1);
3. Чтение переменной LOW в пин 4;
5. Запись с пина 4 в переменную LOW.

14. Укажите назначение команды `digitalWrite(3, HIGH)`.

1. Установка пина 3 в низкое логическое состояние (0);
2. Установка пина 3 в высокое логическое состояние (1);
3. Чтение переменной HIGH в пин 3;
4. Запись с пина 3 в переменную HIGH.

15. Укажите назначение команды `buttonState = digitalRead(12)`.

1. Запись числа 12 в переменную `buttonState`;
2. Запись логического нуля в пин 12.
3. Считывание состояния пина 12 и запись в переменную `buttonState`;
4. Запись логической 1 в пин 12.

16. Укажите назначение команды `analogWrite(9, 255)`.

1. Выдача напряжения 3 В в режиме ШИМ на пин 9.;
2. Выдача напряжения 2,55 В в режиме ШИМ на пин 9.;
3. Выдача числа 255 на пин 9.;
4. Выдача напряжения 5 В в режиме ШИМ на пин 9.

17. Укажите назначение команды `x=analogRead(A0)`.

1. Выдача напряжения 3 В в режиме ШИМ на пин 9.;
2. Выдача напряжения 2,55 В в режиме ШИМ на пин 9.;
3. Выдача числа 255 на пин 9.;
4. Выдача напряжения 5 В в режиме ШИМ на пин 9.
5. Запись в переменную `x` информации с пина A0.

18. Результатом арифметической суммы двоичных чисел 1111 и 1100 является число <:.....:>

3.3 Типовые контрольные задания для выполнения курсовой работы

Типовое задание для выполнения курсовой работы выложено в электронной информационно-образовательной среде ЗаБИЖТ ИрГУПС, доступной обучающемуся через его личный кабинет.

Ниже приведен образец типового задания для выполнения курсовой работы, предусмотренной рабочей программой дисциплины.

Образец типового задания для выполнения курсовой работы

1. Разработать принципиальную схему микропроцессорной системы управления задания маршрута заданной железнодорожной станции.
2. Обозначить контакты и обмотки всех задействованных в схеме реле.
3. Для контактов реле указать их положение, для остальных сигналов проставить логические уровни. На входах каждого модуля обозначить номера разрядов порта, которые взаимодействуют с модулем.
4. Составить алгоритм работы МК от момента поступления в память МК команды на установку маршрута до открытия светофора.
5. Рассчитать число повторений локальных циклов для обеспечения требуемых задержек времен

3.4. Типовые вопросы для защиты курсовой работы

Типовые вопросы для защиты курсовой работы выложены в электронной информационно-образовательной среде ЗаБИЖТ ИрГУПС, доступной обучающемуся через его личный кабинет.

Ниже приведен примерный перечень вопросов для защиты курсовой работы.

Примерный перечень вопросов для защиты курсовой работы

1. Порядок организации задержки выполнения программы на перевод стрелки.
2. Порядок подключения объектов контроля, превышающих по числу пинов порта микроконтроллера.
3. Порядок подключения объектов управления, превышающих по числу пинов порта микроконтроллера.
4. Порядок организации мигающего режима работы светофора.
5. Порядок гальванической развязки объектов управления и контроля.
6. Порядок алгоритма по заданию поездного маршрута.
7. Порядок алгоритма по заданию маневрового маршрута.

3.5 Образец задания для выполнения лабораторной работы и примерный перечень вопросов для ее защиты, выполняемой в рамках практической подготовки

Задания для выполнения лабораторных работ и примерные перечни вопросов для их защиты выложены в электронной информационно-образовательной среде ЗаБИЖТ ИрГУПС, доступной обучающемуся через его личный кабинет.

Ниже приведен образец задания для выполнения лабораторной работы и примерный перечень вопросов для ее защиты, предусмотренная рабочей программой дисциплины.

Образец задания для выполнения лабораторной работы и примерный перечень вопросов для ее защиты

Лабораторная работа № 11. Подключение клавиатуры и семисегментных светодиодных индикаторов (LED). Режимы управления, подключение к микроконтроллеру

Задание

По заданной преподавателем логической функции нескольких переменных, представленной в аналитической форме, реализовать соответствующую логическую схему программе EWB 5.12 в базисах И-НЕ и ИЛИ-НЕ. Составить таблицу истинности заданной функции и сравнить ее с результатами моделирования

Примерный перечень вопросов для защиты лабораторной работы

1. Принципиальная схема семисегментного индикатора с общим анодом.
2. Принципиальная схема семисегментного индикатора с общим катодом.
3. Статический способ управления семисегментным индикатором.
4. Динамический способ управления семисегментным индикатором.
5. Порядок расчета ограничительных сопротивлений при статическом способе управления семисегментным индикатором.
6. Порядок расчета ограничительных сопротивлений при динамическом способе управления семисегментным индикатором.
7. Схема управления семисегментными индикаторами с транзисторами.
8. Принципиальная схема матричной клавиатуры.
9. Порядок подключения матричной клавиатуры к Arduino.
10. Порядок подключения матричной клавиатуры к Arduino посредством микросхемы CD4511.

Образец

3.6 Перечень теоретических вопросов к зачету (для оценки знаний)

Раздел 1. Понятие микропроцессорной системы. Режимы работы микропроцессорной системы. Архитектура микропроцессорной системы.

- 1.1 Определение микропроцессора, микроконтроллера.
- 1.2 Основные сведения о разработке и отладке программного обеспечения.
- 1.3 Алгоритм и программа. Компиляторы и интерпретаторы.
- 1.4 Уровни языков программирования. Средства создания программ.
- 1.5 Интегрированные среды программирования.
- 1.6 Этапы разработки программного обеспечения. Создание проекта в среде.
- 1.7 Представление чисел в различных системах счисления, перевод чисел из одной системы счисления в другую.
- 1.8 Кодирование числовой информации. Специальные кодировки.
- 1.9 Общие сведения о языке программирования Си. Определение, объявление и вызов функции. Функция, не получающая и не возвращающая данные.
- 1.10 Функция, получающая параметры. Функция, возвращающая значение.

Раздел 2. Организация микропроцессорной системы. Процессор, память, устройства ввода-вывода микропроцессорной системы. Микроконтроллеры. Система команд микроконтроллера. Адресация операндов в микроконтроллерах, методы адресации и их характеристика.

- 2.1 Логические функции - дизъюнкция, конъюнкция, инверсия, исключающее или. Таблицы истинности, реализация указанных функций на ключах.
- 2.2 Линейный дешифратор. Назначение, принцип действия, пример реализации.

- 2.3 Линейный шифратор. Назначение, принцип действия, пример реализации.
- 2.4 Семисегментный индикатор. Назначение, принцип действия, схемотехническое подключение.
- 2.5 Мультиплексор. Назначение, принцип действия, пример реализации.
- 2.6 Асинхронный RS-триггер. Назначение, принцип действия, условное обозначение, пример реализации на элементах ИЛИ-НЕ, таблица истинности.
- 2.7 Асинхронный RS-триггер. Назначение, принцип действия, условное обозначение, пример реализации на элементах И-НЕ, таблица истинности.
- 2.8 Синхронный триггер RSC-типа в базисе ИЛИ-НЕ. Назначение, принцип действия, условное обозначение.
- 2.9 Синхронный триггер RSC-типа в базисе И-НЕ. Назначение, принцип действия, условное обозначение.
- 2.10 Двухступенчатый синхронный RS-триггер. Назначение, принцип действия, условное обозначение.
- 2.11 Триггер задержки (D-триггер). Назначение, принцип действия, условное обозначение.
- 2.12 Параллельный регистр. Назначение, принцип действия, пример реализации.
- 2.13 Последовательный регистр. Назначение, принцип действия, пример реализации.
- 2.14 Сумматор. Принцип построения сумматоров.
- 2.15 Схема полного одноразрядного сумматора.
- 2.16 Сумматор с последовательным переносом на 3 разряда.
- 2.17 Организация памяти микроконтроллера МК51.
- 2.18 Структурная схема микроконтроллера МК51.
- 2.19 Система команд микроконтроллера МК51.
- 2.20 Плата Arduino UNO. Технические характеристики.
- 2.21 Принципиальная схема платы Arduino UNO. Устройство. (Схема предоставляется).
- 2.22 Структура программы Arduino. Переменные и типы данных. Команды выбора ветвлений программы.

3.7 Типовое практическое задание к зачету (для оценки умений)

Распределение практических заданий к зачету находится в закрытом для обучающихся доступе. Разработанный комплект типовых практических заданий к зачету не выставляется в электронную информационно-образовательную среду ЗаБИЖТ ИрГУПС, а хранится на кафедре-разработчике в составе ФОС по дисциплине.

Ниже приведен образец типового практического задания к зачету.

Образец типового практического задания к зачету

Операция арифметического вычитания двоичных чисел. Порядок выполнения на конкретном примере.

3.8 Типовое практическое задание к зачету (для оценки навыков и (или) опыта деятельности)

Распределение практических заданий к зачету находится в закрытом для обучающихся доступе. Разработанный комплект типовых практических заданий к зачету не выставляется в электронную информационно-образовательную среду ЗаБИЖТ ИрГУПС, а хранится на кафедре-разработчике в составе ФОС по дисциплине.

Ниже приведен образец типового практического задания к зачету.

Образец типового практического задания к зачету

Изменить яркость лампы накаливания через транзистор на базе Arduino

3.9 Перечень теоретических вопросов к экзамену (для оценки знаний)

Раздел 3. Средства создания программ. Интегрированные среды программирования. Интерфейсы. Разработка микропроцессорной системы на основе микроконтроллера.

- 3.1 Принципиальная схема платы Arduino UNO. Устройство. (Схема предоставляется).
- 3.2 Подключение подтягивающего встроенного и внешнего резисторов к пинам платы Arduino UNO. Выбор номинала подтягивающего резистора.
- 3.3 Подключение кнопки и светодиода к платформе Arduino.
- 3.4 Способы устранения дребезга контактов кнопки.
- 3.5 Синтез схемы автомобильного светофора на базе Arduino.
- 3.6 Использование функции ШИМ при управлении работой исполнительных устройств.
- 3.7 Подключение клавиатуры и семисегментных светодиодных индикаторов (LED). Режимы управления.
- 3.8 Работа с последовательным портом UART платформы Arduino.
- 3.9 Съём данных с датчиков в аналоговом виде и вывод обработанной информации в цифровом виде на LCD панель.
- 3.10 Основы управления сервоприводами на базе платформы Arduino.
- 3.11 Порядок реализации логической функции на ПЛК в ПК CODESYS.
- 3.12 Основы визуализации информации в ПК CODESYS.
- 3.13 Порядок реализации релейно-контактной схемы в ПК CODESYS.

3.10 Типовое практическое задание к экзамену (для оценки умений)

Распределение практических заданий к экзамену находится в закрытом для обучающихся доступе. Разработанный комплект типовых практических заданий к экзамену не выставляется в электронную информационно-образовательную среду ЗаБИЖТ ИрГУПС, а хранится на кафедре-разработчике в составе ФОС по дисциплине.

Ниже приведен образец типового практического задания к экзамену.

Образец типового практического задания к экзамену

Подключить семисегментного индикатора к МК51.

3.11 Типовое практическое задание к экзамену (для оценки навыков и (или) опыта деятельности)

Распределение практических заданий к экзамену находится в закрытом для обучающихся доступе. Разработанный комплект типовых практических заданий к экзамену не выставляется в электронную информационно-образовательную среду ЗаБИЖТ ИрГУПС, а хранится на кафедре-разработчике в составе ФОС по дисциплине.

Ниже приведен образец типового практического задания к экзамену.

Образец типового практического задания к экзамену

Реализовать простую логическую функцию на ПЛК в ПК CODESYS.

4. Методические материалы, определяющие процедуру оценивания знаний, умений, навыков и (или) опыта деятельности, характеризующих этапы формирования компетенций

В таблице приведены описания процедур проведения контрольно-оценочных мероприятий и процедур оценивания результатов обучения с помощью оценочных средств в соответствии с рабочей программой дисциплины.

Наименование оценочного средства	Описания процедуры проведения контрольно-оценочного мероприятия и процедуры оценивания результатов обучения
Собеседование	Собеседование, предусмотренное рабочей программой дисциплины, проводится на практическом занятии. Преподаватель на практическом занятии, предшествующем занятию проведения контроля, доводит до обучающихся тему, вопросы для подготовки к собеседованию. Результаты собеседования преподаватель доводит до обучающихся сразу после завершения собеседования
Защита лабораторной работы	Защита лабораторных работ проводится во время лабораторных занятий. Во время проведения защиты лабораторной работы пользоваться учебниками, справочниками, конспектами лекций, тетрадями не разрешено. Преподаватель на лабораторной работе, предшествующей занятию проведения защиты лабораторной работы, доводит до обучающихся: номер защищаемой лабораторной работы, время на защиту лабораторной работы. Преподаватель информирует обучающихся о результатах защиты лабораторной работы сразу после ее контрольно-оценочного мероприятия
Выполнение курсовой работы	Ход выполнения разделов курсовой работы в рамках текущего контроля оценивается преподавателем исходя из объемов выполненных работ в соответствие со шкалами оценивания. Преподаватель информирует обучающихся о результатах оценивания выполнения курсового проекта сразу после контрольно-оценочного мероприятия
Тестирование (компьютерные технологии)	Тестирование проводится по результатам освоения тем или разделов дисциплины или по окончании ее изучения во время практических занятий. Во время проведения тестирования пользоваться учебниками, справочниками, конспектами лекций, тетрадями для практических занятий не разрешено. Преподаватель на практическом занятии, предшествующем занятию проведения теста, доводит до обучающихся: темы, количество заданий в тесте, время выполнения. Результаты тестирования видны обучающемуся на компьютере сразу после прохождения теста

Для организации и проведения промежуточной аттестации составляются типовые контрольные задания или иные материалы, необходимые для оценки знаний, умений, навыков и (или) опыта деятельности, характеризующих этапы формирования компетенций в процессе освоения образовательной программы.

Перечень теоретических вопросов и типовые практические задания разного уровня сложности для проведения промежуточной аттестации обучающиеся получают в начале семестра через электронную информационно-образовательную среду ЗаБИЖТ ИрГУПС (личный кабинет обучающегося).

Описание процедур проведения промежуточной аттестации в форме зачета и оценивания результатов обучения

При проведении промежуточной аттестации в форме зачета преподаватель может воспользоваться результатами текущего контроля успеваемости в течение семестра. С целью использования результатов текущего контроля успеваемости, преподаватель подсчитывает среднюю оценку уровня сформированности компетенций обучающегося (сумма оценок, полученных обучающимся, делится на число оценок).

Шкала и критерии оценивания уровня сформированности компетенций в результате изучения дисциплины при проведении промежуточной аттестации в форме зачета по результатам текущего контроля (без дополнительного аттестационного испытания)

Средняя оценка уровня сформированности компетенций по результатам текущего контроля	Шкала оценивания
Оценка не менее 3,0 и нет ни одной неудовлетворительной оценки по текущему контролю	«зачтено»
Оценка менее 3,0 или получена хотя бы одна неудовлетворительная оценка по текущему контролю	«не зачтено»

Если оценка уровня сформированности компетенций обучающегося не соответствует критериям получения зачета без дополнительного аттестационного испытания, то промежуточная аттестация проводится по перечню теоретических вопросов и типовых практических задач или в форме компьютерного тестирования. Промежуточная аттестация в форме зачета с проведением аттестационного испытания проходит на последнем занятии по дисциплине.

При проведении промежуточной аттестации в форме компьютерного тестирования вариант тестового задания формируется из ФТЗ по дисциплине случайным образом, но с условием: 50 % заданий должны быть заданиями открытого типа и 50 % заданий – закрытого типа.

Описание процедур проведения промежуточной аттестации в форме экзамена и оценивания результатов обучения

Промежуточная аттестация в форме экзамена проводится путем устного собеседования по билетам или в форме компьютерного тестирования.

При проведении промежуточной аттестации в форме собеседования билеты составляются таким образом, чтобы каждый из них включал в себя теоретические вопросы и практические задания.

Билет содержит: один теоретический вопрос для оценки знаний. Теоретические вопросы выбираются из перечня вопросов к экзамену; два практических задания: одно из них для оценки умений (выбирается из перечня типовых простых практических заданий к экзамену); другое практическое задание для оценки навыков и (или) опыта деятельности (выбираются из перечня типовых практических заданий к экзамену).


Распределение теоретических вопросов и практических заданий по экзаменационным билетам находится в закрытом для обучающихся доступе. Разработанный комплект билетов (25-30 билетов) не выставляется в электронную информационно-образовательную среду ЗаБИЖТ ИрГУПС, а хранится на кафедре-разработчике ФОС на бумажном носителе в составе ФОС по дисциплине.

На экзамене обучающийся берет билет, для подготовки ответа на экзаменационный билет обучающемуся отводится время в пределах 45 минут. В процессе ответа обучающегося на вопросы и задания билета, преподаватель может задавать дополнительные вопросы.

Каждый вопрос/задание билета оценивается по четырехбалльной системе, а далее вычисляется среднее арифметическое оценок, полученных за каждый вопрос/задание. Среднее арифметическое оценок округляется до целого по правилам округления.

При проведении промежуточной аттестации в форме компьютерного тестирования вариант тестового задания формируется из ФТЗ по дисциплине случайным образом, но с условием: 50 % заданий должны быть заданиями открытого типа и 50 % заданий – закрытого типа.

Образец экзаменационного билета

 ЗабИЖТ ИрГУПС 20__/20__ уч. год	Экзаменационный билет № 1 по дисциплине «Микропроцессорные информационно-управляющие системы»	УТВЕРЖДАЮ Зав. кафедрой «Электроснабжение» ЗабИЖТ С.А. Филиппов
1. Принципиальная схема платы Arduino UNO. Устройство. (Схема предоставляется)		
2. Способы устранения дребезга контактов кнопки		
3. Работа с последовательным портом UART платформы Arduino		
4. Подключение семисегментного индикатора к МК51		
5. Реализация простой логической функции на ПЛК в ПК CODESYS.		
<i>Составил: Менакер К.В.</i>		