

ФЕДЕРАЛЬНОЕ АГЕНТСТВО ЖЕЛЕЗНОДОРОЖНОГО ТРАНСПОРТА  
 Федеральное государственное бюджетное образовательное учреждение высшего  
 образования  
 «Иркутский государственный университет путей сообщения»  
 (ФГБОУ ВО ИрГУПС)

**Забайкальский институт железнодорожного транспорта -**  
 филиал Федерального государственного бюджетного образовательного учреждения  
 высшего образования «Иркутский государственный университет путей сообщения»  
 (ЗабИЖТ ИрГУПС)

УТВЕРЖДЕНА  
 приказом ректора  
 от «17» июня 2022 г. № 77

**Б1.В.ДВ.06.01 Комплексные системы автоматизированного  
 управления сортировочным процессом  
 рабочая программа дисциплины**

Специальность – 23.05.05 Системы обеспечения движения поездов

Специализация – Автоматика и телемеханика на железнодорожном транспорте

Квалификация выпускника – инженер путей сообщения

Форма и срок обучения – очная форма, 5 лет обучения; заочная форма, 6 лет обучения

Кафедра-разработчик программы – Электроснабжение

Общая трудоемкость в з.е. – 2

Формы промежуточной аттестации в семестрах,

Часов по учебному плану (УП) – 72

курсах

В том числе в форме практической  
 подготовки (ПП) – 4/4

очная форма обучения: зачет 9 семестр

заочная форма обучения: зачет 6 курс

(очная/заочная)

**Очная форма обучения**

**Распределение часов дисциплины по семестрам**

Семестр	9	Итого
Число недель в семестре	17	
Вид занятий	Часов по УП	Часов по УП
<b>Аудиторная контактная работа по видам учебных занятий / в т.ч. в форме ПП*</b>	<b>34/4</b>	<b>34/4</b>
– лекции	17	17
– практические		
– лабораторные	17/4	17/4
<b>Самостоятельная работа</b>	<b>38</b>	<b>38</b>
<b>Зачет</b>		
<b>Итого</b>	<b>72</b>	<b>72</b>

**Заочная форма обучения**

**Распределение часов дисциплины по курсам**

Курс	6	Итого
Вид занятий	Часов по УП	Часов по УП
<b>Аудиторная контактная работа по видам учебных занятий / в т.ч. в форме ПП*</b>	<b>8/4</b>	<b>8/4</b>
– лекции	4	4
– практические		
– лабораторные	4/4	4/4
<b>Самостоятельная работа</b>	<b>60</b>	<b>60</b>
<b>Экзамен</b>		
<b>Зачет</b>	<b>4</b>	<b>4</b>
<b>Итого</b>	<b>72</b>	<b>72</b>

УП – учебный план.

\* В форме ПП – в форме практической подготовки

ЧИТА

Электронный документ выгружен из ЕИС ФГБОУ ВО ИрГУПС и соответствует оригиналу

Подписант ФГБОУ ВО ИрГУПС Трофимов Ю.А.

00920FD815CE68F8C4CA795540563D259C с 07.02.2024 05:46 по 02.05.2025 05:46 GMT+03:00

Подпись соответствует файлу документа



Рабочая программа дисциплины разработана в соответствии с Федеральным государственным образовательным стандартом высшего образования – специалитет по специальности 23.05.05 Системы обеспечения движения поездов, утверждённым приказом Минобрнауки России от 27.03.2018 г. № 217.

Программу составил:  
к.т.н., доцент

К.В. Менакер

Рабочая программа рассмотрена и одобрена для использования в учебном процессе на заседании кафедры «Электроснабжение», протокол от «23» мая 2022 г. № 35.

Зав. кафедрой,  
к.т.н., доцент

С.А. Филиппов

<b>1 ЦЕЛИ И ЗАДАЧИ ДИСЦИПЛИНЫ</b>	
<b>1.1 Цели преподавания дисциплины</b>	
1	дать теоретические знания о принципах построения комплексных систем автоматизации управления сортировочным процессом (КСАУ СП)
2	научить методологии критического анализа и обоснованного выбора оптимальных технических решений при проектировании и эксплуатации КСАУ СП на железнодорожном транспорте.
<b>1.2 Задачи дисциплины</b>	
1	овладение необходимыми теоретическими знаниями о принципах построения, функционирования и эксплуатации комплексных систем автоматизации управления сортировочным процессом, их эксплуатационно-технических характеристиках
2	приобретение навыков эксплуатации, автоматизированной диагностики технического состояния и технического обслуживания комплексных систем автоматизации управления сортировочным процессом.
<b>1.3 Цель воспитания и задачи воспитательной работы в рамках дисциплины</b>	
Профессионально-трудовое воспитание обучающихся	
Цель профессионально-трудового воспитания – формирование у обучающихся осознанной профессиональной ориентации, понимания общественного смысла труда и значимости его для себя лично, ответственного, сознательного и творческого отношения к будущей деятельности, профессиональной этики, способности предвидеть изменения, которые могут возникнуть в профессиональной деятельности, и умению работать в изменённых, вновь созданных условиях труда.	
Цель достигается по мере решения в единстве следующих задач:	
– формирование сознательного отношения к выбранной профессии;	
– воспитание чести, гордости, любви к профессии, сознательного отношения к профессиональному долгу, понимаемому как личная ответственность и обязанность;	
– формирование психологии профессионала;	
– формирование профессиональной культуры, этики профессионального общения;	
– формирование социальной компетентности и другие задачи, связанные с имиджем профессии и авторитетом транспортной отрасли	

<b>2 МЕСТО ДИСЦИПЛИНЫ В СТРУКТУРЕ ОПОП</b>	
Блок/часть ОПОП	Блок 1. Дисциплины / Часть, формируемая участниками образовательных отношений
<b>2.1 Требования к предварительной подготовке обучающегося</b>	
1	Б1.О.49 Эксплуатационные основы систем и устройств автоматики и телемеханики
2	Б1.О.50 Станционные системы автоматики и телемеханики
3	Б1.О.51 Диспетчерская централизация
4	Б1.О.52 Автоматика и телемеханика на перегонах
5	Б1.В.ДВ.02.01 Линии связи
6	Б1.В.ДВ.02.02 Волоконно-оптические системы передачи
7	Б1.В.ДВ.03.01 Специальные измерения и рельсовые цепи
8	Б1.В.ДВ.03.02 Электрические измерения в устройствах автоматики и телемеханики
9	Б1.В.ДВ.04.01 Системы контроля параметров подвижного состава
10	Б1.В.ДВ.04.02 Автоматизированные системы контроля подвижного состава
<b>2.2 Дисциплины и практики, для которых изучение данной дисциплины необходимо как предшествующее</b>	
1	Б2.О.04(Пд) Производственная - преддипломная практика
2	Б3.01(Д) Выполнение выпускной квалификационной работы
3	Б3.02(Д) Защита выпускной квалификационной работы

<b>3 ПЛАНИРУЕМЫЕ РЕЗУЛЬТАТЫ ОБУЧЕНИЯ ПО ДИСЦИПЛИНЕ, СООТНЕСЕННЫЕ С ТРЕБОВАНИЯМИ К РЕЗУЛЬТАТАМ ОСВОЕНИЯ ОБРАЗОВАТЕЛЬНОЙ ПРОГРАММЫ</b>		
Код и наименование компетенции	Код и наименование индикатора достижения компетенции	Планируемые результаты обучения
ПК-4. Способен осуществлять работы по	ПК-4.1. Применяет знания устройства, принципа	<b>Знать:</b> классификацию, принципы работы и технической реализации комплексных систем

проектированию, внедрению, техническому обслуживанию, ремонту и модернизации релейного и микропроцессорного оборудования, устройств и сооружений станционных и перегонных систем железнодорожной автоматики и телемеханики	действия, технических характеристик и конструктивных особенностей основных элементов, узлов и устройств релейных и микропроцессорных систем железнодорожной автоматики и телемеханики, а также систем контроля параметров подвижного состава	автоматизации управления сортировочным процессом
		<b>Уметь:</b> оценивать эксплуатационные показатели, осуществлять выбор для заданных условий эксплуатации, производить модернизацию действующих комплексных систем автоматизации управления сортировочным процессом
		<b>Владеть:</b> методами анализа работы комплексных систем автоматизации управления сортировочным процессом навыками построения и проектирования комплексных систем автоматизации управления сортировочным процессом

#### 4 СТРУКТУРА И СОДЕРЖАНИЕ ДИСЦИПЛИНЫ

Код	Наименование разделов, тем и видов работы	Семестр	Очная форма				Курс/сессия	Заочная форма				*Код индикатора достижения компетенции
			Часы					Часы				
			Лек	Пр	Лаб	СР		Лек	Пр	Лаб	СР	
<b>1.0</b>	<b>Раздел 1. Организация роспуска составов на сортировочной горке</b>	<b>9</b>	<b>2</b>			<b>4</b>	<b>6/зимняя</b>				<b>4</b>	ПК-4.1
1.1	Тема: Общие сведения о сортировочных горках.	9	1			2	6/зимняя				2	ПК-4.1
1.2	Тема: Технологические требования к техническим средствам автоматизации и механизации сортировочных горок	9	1			2	6/зимняя				2	ПК-4.1
<b>2.0</b>	<b>Раздел 2. Датчики и исполнительные устройства систем автоматизации</b>	<b>9</b>	<b>8</b>		<b>12/4</b>	<b>16</b>	<b>6/зимняя</b>	<b>2</b>		<b>4/4</b>	<b>28</b>	ПК-4.1
2.1	Тема: Напольные датчики систем горочной автоматизации	9	1			2	6/зимняя				4	ПК-4.1
2.2	Тема: Исполнительные устройства систем горочной автоматизации	9	1			2	6/зимняя				4	ПК-4.1
2.3	Тема: Анализ работы горочных рельсовых цепей	9	1		2	2	6/зимняя				4	ПК-4.1
2.4	Тема: Исследование конструкции путевых датчиков, фотодатчиков и преобразователей, используемых в ГАЦ	9	1		2	2	6/зимняя				4	ПК-4.1
2.5	Тема: Изучение устройства стрелочного электропривода СПГБ-4М	9	1		2/2	2	6/зимняя	1		2/2	4	ПК-4.1
2.6	Тема: Изучение схемы управления стрелкой, оборудованной стрелочным электроприводом СПГБ-4М	9	1		2/2	2	6/зимняя	1		2/2	4	ПК-4.1
2.7	Тема: Исследование принципов построения и алгоритмов работы схемы управления горочными светофорами	9	1		2	2	6/зимняя				2	ПК-4.1
2.8	Тема: Изучение схемы управления замедлителем ВЗПГ	9	1		2	2	6/зимняя				2	ПК-4.1
<b>3.0</b>	<b>Раздел 3. Комплексные системы автоматизации сортировочного процесса</b>	<b>9</b>	<b>7</b>		<b>5</b>	<b>18</b>	<b>6/зимняя</b>	<b>2</b>			<b>20</b>	ПК-4.1

4 СТРУКТУРА И СОДЕРЖАНИЕ ДИСЦИПЛИНЫ												
Код	Наименование разделов, тем и видов работы	Очная форма				Заочная форма				*Код индикатора достижения компетенции		
		Семестр	Часы			Курс/сессия	Часы					
			Лек	Пр	Лаб		СР	Лек	Пр		Лаб	СР
3.1	Тема: Исследование принципов построения и алгоритмов работы схем формирования и накопления маршрутных заданий горочной автоматической централизации	9	1		2	4	6/зимняя	1			4	ПК-4.1
3.2	Тема: Исследование принципов построения и алгоритмов работы схем трансляции маршрутных заданий горочной автоматической централизации	9	1		2	4	6/зимняя	1			4	ПК-4.1
3.3	Тема: Система автоматического регулирования скорости скатывания отцепов	9	1			4	6/зимняя				4	ПК-4.1
3.4	Тема: Изучение комплекса устройств микропроцессорной горочной автоматической системы централизации ГАЦ МН	9	2		1	4	6/зимняя				4	ПК-4.1
3.5	Тема: Комплексная система автоматизированного управления компрессорной станцией	9	2			2	6/зимняя				4	ПК-4.1
3.6	Выполнение контрольной работы						6/зимняя				8	ПК-4.1
3.7	Форма промежуточной аттестации - зачет	9			-		6/зимняя			4		ПК-4.1

\* Код индикатора достижения компетенции проставляется или для всего раздела, или для каждой темы, или для каждого вида работы.

Примечание. В разделе через косую черту указываются часы, реализуемые в форме практической подготовки.

5 ФОНД ОЦЕНОЧНЫХ СРЕДСТВ ДЛЯ ПРОВЕДЕНИЯ ТЕКУЩЕГО КОНТРОЛЯ УСПЕВАЕМОСТИ И ПРОМЕЖУТОЧНОЙ АТТЕСТАЦИИ ОБУЧАЮЩИХСЯ ПО ДИСЦИПЛИНЕ
Фонд оценочных средств для проведения текущего контроля успеваемости и промежуточной аттестации по дисциплине оформлен в виде приложения № 1 к рабочей программе дисциплины и размещен в электронной информационно-образовательной среде Института, доступной обучающемуся через его личный кабинет

6 УЧЕБНО-МЕТОДИЧЕСКОЕ И ИНФОРМАЦИОННОЕ ОБЕСПЕЧЕНИЕ ДИСЦИПЛИНЫ		
6.1 Учебная литература		
6.1.1 Основная литература		
	Библиографическое описание	Кол-во экз. в библиотеке/онлайн
6.1.1.1	Валиев, Ш.К. Изучение и исследование блочной горочной автоматической централизации : учебно-методическое пособие / Ш. К. Валиев. — Екатеринбург : УрГУПС, 2018. — 63 с. — Текст : электронный // УМЦ ЖДТ : электронная библиотека. — URL: <a href="https://umczdt.ru/books/1306/263297/">https://umczdt.ru/books/1306/263297/</a> (дата обращения 23.04.2024).	онлайн
6.1.1.2	Федоров, Н.Е. Напольные и постовые устройства горочной автоматики : учебное пособие / Н. Е. Федоров, Н. А. Кравцова, А. А. Солдатов. — Самара : СамГУПС, 2018. — 100 с. — Текст : электронный // УМЦ ЖДТ : электронная	онлайн

	библиотека. — URL: <a href="https://umczdt.ru/books/1311/263483/">https://umczdt.ru/books/1311/263483/</a> (дата обращения 23.04.2024)	
<b>6.1.2 Дополнительная литература</b>		
	Заглавие	Кол-во экз. в библиотеке/ онлайн
6.1.2.1	Зубков, В.Н. Технология и управление работой станций и узлов : учебное пособие / В. Н. Зубков, Н. Н. Мусиенко. — Москва : ФГБОУ «Учебно-методический центр по образованию на железнодорожном транспорте», 2016. — 416 с. — 978-5-89035-892-9. — Текст : электронный // УМЦ ЖДТ : электронная библиотека. — URL: <a href="https://umczdt.ru/books/1196/39300/">https://umczdt.ru/books/1196/39300/</a> (дата обращения 23.04.2024)	онлайн
6.1.2.2	Числов, О.Н. Проектирование и расчет сортировочных горок : / О. Н. Числов, В. А. Лебедева, В. В. Хан. — Ростов-на-Дону : РГУПС, 2017. — 80 с. — 978-5-88814-791-7. — Текст : электронный // УМЦ ЖДТ : электронная библиотека. — URL: <a href="https://umczdt.ru/books/1214/253828/">https://umczdt.ru/books/1214/253828/</a> (дата обращения 23.04.2024)	онлайн
<b>6.1.3 Учебно-методические разработки (в т. ч. для самостоятельной работы обучающихся)</b>		
	Заглавие	Кол-во экз. в библиотеке/ онлайн
6.1.3.1	Менакер К.В. Комплексные системы автоматизированного управления сортировочным процессом: Методические указания по выполнению лабораторных работ для студентов специальности 23.05.05 «Системы обеспечения движения поездов», специализации «Автоматика и телемеханика на ж.д. транспорте» / К.В. Менакер. – Чита: ЗаБИЖТ, 2019. – 50 с. [Электронный ресурс]: <a href="http://zabizht.ru/cgi-bin/viewer.pl?book_id=28064.pdf">http://zabizht.ru/cgi-bin/viewer.pl?book_id=28064.pdf</a> (дата обращения 23.04.2024)	онлайн
6.1.3.2	Менакер К.В. Комплексные системы автоматизированного управления сортировочным процессом: Методические указания по выполнению контрольной работы для студентов специальности 23.05.05 «Системы обеспечения движения поездов», специализации «Автоматика и телемеханика на ж.д. транспорте» / К.В. Менакер. – Чита: ЗаБИЖТ, 2019. – 10 с. [Электронный ресурс]: <a href="http://zabizht.ru/cgi-bin/viewer.pl?book_id=28065.pdf">http://zabizht.ru/cgi-bin/viewer.pl?book_id=28065.pdf</a> (дата обращения 23.04.2024)	онлайн
6.1.3.3	Менакер К.В. Комплексные системы автоматизированного управления сортировочным процессом: Методические указания по выполнению самостоятельных работ для студентов специальности 23.05.05 «Системы обеспечения движения поездов», специализации «Автоматика и телемеханика на ж.д. транспорте» / К.В. Менакер. – Чита: ЗаБИЖТ, 2019. – 28 с. [Электронный ресурс]: <a href="http://zabizht.ru/cgi-bin/viewer.pl?book_id=28063.pdf">http://zabizht.ru/cgi-bin/viewer.pl?book_id=28063.pdf</a> (дата обращения 23.04.2024)	онлайн
<b>6.2 Ресурсы информационно-телекоммуникационной сети «Интернет»</b>		
6.2.1	АСУ Библиотека ЗаБИЖТ <a href="http://zabizht.ru">http://zabizht.ru</a>	
6.2.3	Электронная библиотека Учебно-методического центра по образованию на железнодорожном транспорте <a href="https://umczdt.ru/books/">https://umczdt.ru/books/</a>	
<b>6.3 Программное обеспечение и информационные справочные системы</b>		
<b>6.3.1 Базовое программное обеспечение</b>		
6.3.1.1	Microsoft Windows 7 Professional, лицензия № 49156201, государственный контракт от 03.10.2011 г. № 139/53-ОАЭ-11	
6.3.1.2	Microsoft Office 2007 Standard, лицензия № 45777622, государственный контракт от 10.08.2009 г. № 64/17-ОА-09; Microsoft Office 2007 Standard, лицензия № 44718393, государственный контракт от 18.10.2008 г. № 92/32А-08	
6.3.1.3	Яндекс. Браузер. Прикладное программное обеспечение общего назначения, Офисные приложения, лицензия – свободно распространяемое программное обеспечение по лицензии BSD License	
6.3.1.4	АСУ «Библиотека», свидетельство о государственной регистрации программы для ЭВМ	

	№ 2009611107, зарегистрировано в Реестре программ для ЭВМ 19.02.2009
6.3.1.5	БД АСУ «Библиотека», свидетельство о государственной регистрации программы для ЭВМ № 2009620102, зарегистрировано в Реестре программ для ЭВМ 27.02.2009
<b>6.3.2 Специализированное программное обеспечение</b>	
6.3.2.1	«АОС-ШЧ» рекомендован для использования в учебном процессе методическим советом ЗаБИЖТ, протокол № 1 от 02.09.2011 г. (срок действия - бессрочно)
<b>6.3.3 Информационные справочные системы</b>	
6.3.3.1	Информационно-справочная система «Гарант»
<b>6.4 Правовые и нормативные документы</b>	
6.4.1	Правила технической эксплуатации железных дорог Российской Федерации (утверждены Приказом Минтранса России от 21 декабря 2010 года № 286)

<b>7 ОПИСАНИЕ МАТЕРИАЛЬНО-ТЕХНИЧЕСКОЙ БАЗЫ, НЕОБХОДИМОЙ ДЛЯ ОСУЩЕСТВЛЕНИЯ УЧЕБНОГО ПРОЦЕССА ПО ДИСЦИПЛИНЕ</b>	
1	Учебный и лабораторный корпусы ЗаБИЖТ ИрГУПС находятся по адресу: 672040, Забайкальский край, город Чита, улица Магистральная, дом 11
2	Учебная аудитория 3.6 для проведения лекционных и практических занятий, курсового проектирования (выполнения курсовых работ), групповых и индивидуальных консультаций, текущего контроля и промежуточной аттестации, укомплектованная специализированной мебелью и техническими средствами обучения (интерактивная доска, интерактивный проектор, компьютер), служащими для представления учебной информации большой аудитории. Для проведения занятий лекционного типа имеются учебно-наглядные пособия (плакаты, презентации), обеспечивающие тематические иллюстрации содержания дисциплины
3	Учебная аудитория 2.3 для проведения лекционных и практических занятий, лабораторных работ, курсового проектирования (выполнения курсовых работ), групповых и индивидуальных консультаций текущего контроля и промежуточной аттестации, укомплектованная специализированной мебелью и техническими средствами обучения (компьютеры с подключением к сети Интернет, обеспечивающие доступ в электронную информационно-образовательную среду ЗаБИЖТ ИрГУПС), служащими для представления учебной информации большой аудитории. Для проведения занятий лекционного типа имеются учебно-наглядные пособия (плакаты, презентации), обеспечивающие тематические иллюстрации содержания дисциплины
4	Учебная аудитория 115 для проведения практических занятий, лабораторных работ, курсового проектирования (выполнения курсовых работ), групповых и индивидуальных консультаций, текущего контроля и промежуточной аттестации, укомплектованная специализированной мебелью и техническими средствами обучения (комплекс стендов на изучение устройств и систем ЖД автоматики и телемеханики), служащими для представления учебной информации большой аудитории. Для проведения занятий семинарского типа имеются учебно-наглядные пособия (плакаты, презентации), обеспечивающие тематические иллюстрации содержания дисциплины
5	Помещения для самостоятельной работы обучающихся оснащены специализированной мебелью и компьютерной техникой, подключенной к информационно-телекоммуникационной сети Интернет с выходом в электронную информационно-образовательную среду ЗаБИЖТ ИрГУПС. Помещения для самостоятельной работы обучающихся: - читальный зал; - 2.11, 2.17
6	Помещение 3.25 для хранения и профилактического обслуживания учебного оборудования. Оснащенность: компьютеры, ручной слесарный инструмент, электротехнический инструмент, принадлежности для пайки, мебель, учебно-наглядные пособия

<b>8 МЕТОДИЧЕСКИЕ УКАЗАНИЯ ДЛЯ ОБУЧАЮЩИХСЯ ПО ОСВОЕНИЮ ДИСЦИПЛИНЫ</b>	
Вид учебной деятельности	Организация учебной деятельности обучающегося
Лекция	<p>На лекциях обучающиеся получают самые необходимые данные, во многом дополняющие и корректирующие учебники. Умение сосредоточенно слушать лекции, активно, творчески воспринимать излагаемые сведения является непременным условием их глубокого и прочного усвоения, а также развития умственных способностей.</p> <p>Слушание и запись лекций – сложные виды работы. Внимательное слушание и конспектирование лекций предполагает интенсивную умственную деятельность обучающегося. Слушая лекции, надо отвлекаться при этом от посторонних мыслей и думать только о том, что излагает преподаватель. Краткие записи лекций,</p>

	<p>конспектирование их помогает усвоить материал. Внимание человека неустойчиво. Требуется волевые усилия, чтобы оно было сосредоточенным. Конспект является полезным тогда, когда записано самое существенное, основное. Это должно быть сделано самим обучающимся. Не надо стремиться записать дословно всю лекцию. Такое "конспектирование" приносит больше вреда, чем пользы. Некоторые обучающиеся просят иногда лектора "читать помедленнее". Но лекция не может превратиться в лекцию-диктовку. Это очень вредная тенденция, ибо в этом случае обучающийся механически записывает большое количество услышанных сведений, не размышляя над ними.</p> <p>Запись лекций рекомендуется вести по возможности собственными формулировками. Желательно запись осуществлять на одной странице, а следующую оставлять для проработки учебного материала самостоятельно в домашних условиях. Конспект лучше подразделять на пункты, параграфы, соблюдая красную строку. Принципиальные места, определения, формулы следует сопровождать замечаниями: «важно», «особо важно» и т.п. Целесообразно разработать собственную «маркографию» (значки, символы), сокращения слов. Работая над конспектом лекций, нужно использовать не только учебник, но и рекомендованную дополнительную литературу. Именно такая серьезная, кропотливая работа с лекционным материалом позволит глубоко овладеть знаниями. Функция обучающегося – не только переработать информацию, но и активно включиться в открытие неизвестного для себя знания.</p> <p>Общие и утвердившиеся в практике правила, и приемы конспектирования лекций: Конспектирование лекций ведется в специально отведенной для этого тетради, каждый лист, которой должен иметь поля, на которых делаются пометки из рекомендованной литературы, дополняющие материал прослушанной лекции, а также подчеркивающие особую важность тех или иных теоретических положений. Необходимо записывать тему и план лекций, рекомендуемую литературу к теме.</p> <p>Записи разделов лекции должны иметь заголовки, подзаголовки, красные строки. Для выделения разделов, выводов, определений, основных идей можно использовать цветные карандаши и фломастеры. Названные в лекции ссылки на первоисточники надо пометить на полях, чтобы при самостоятельной работе найти и вписать их.</p> <p>В конспекте дословно записываются определения понятий, категорий и законов. Остальное должно быть записано своими словами. Каждому обучающемуся необходимо выработать и использовать допустимые сокращения наиболее распространенных терминов и понятий.</p> <p>В конспект следует заносить всё, что преподаватель пишет на доске, а также рекомендуемые схемы, таблицы, диаграммы и т.д.</p> <p>Написание конспекта лекций: кратко, схематично, последовательно фиксировать основные положения, выводы, формулировки. Обобщения; пометить важные мысли, выделять ключевые слова, термины. Проверка терминов, понятий с помощью энциклопедий, словарей, справочников с выписыванием толкований в тетрадь. Обозначить вопросы, термины, материал, который вызывает трудности, пометить и попытаться найти ответ в рекомендуемой литературе. Если самостоятельно не удастся разобраться в материале, то необходимо сформулировать вопрос и задать преподавателю на консультации, на лабораторном занятии</p>
<p>Лабораторное занятие</p>	<p>Основной целью лабораторных работ является теоретическое обоснование, наглядное и/или экспериментальное подтверждение и/или проверка существенных теоретических положений (законов, закономерностей) анализ существующих методик и методов их реализации и т.д. Они занимают преимущественное место при изучении дисциплин обязательной части и части, формируемой участниками образовательных отношений Блока 1.</p> <p>Исходя из цели, содержанием лабораторных работ могут быть:</p> <ul style="list-style-type: none"> <li>- экспериментальная проверка формул, методик расчета;</li> <li>- проведение натуральных измерений свойств, рабочих параметров, режимов работы при помощи лабораторного оборудования и/или стендов и макетов;</li> <li>- ознакомление, анализ и теоретические выкладки по устройству, принципу действия и способам обслуживания аппаратов, деталей машин, механизмов, процессов, протекающих в них при этом и т.д.;</li> <li>- наглядная графическая интерпретация чертежей, схем, объемных поверхностей и т.д., воспроизводимых с помощью специализированного программного обеспечения;</li> <li>- имитационное моделирование процессов, протекающих в сложных химических, физических, механических, электрических и пр. объектах;</li> <li>- наглядное представление о работе персонала конкретной организации или подразделения ОАО «РЖД» посредством моделирования штатных и внештатных</li> </ul>



	<p>ситуаций в виртуальных специализированных АРМ (автоматизированных рабочих мест);</p> <ul style="list-style-type: none"> <li>- установление и подтверждение закономерностей (путем сравнения проведенного эксперимента и рассчитанных значений) и т.д.;</li> <li>- ознакомление с методиками проведения экспериментов, наглядным устройством стенд-макетов и пр.;</li> <li>- установление свойств веществ, их качественных и количественных характеристик;</li> <li>- анализ различных характеристик процессов, в том числе производственных и иных процессов;</li> <li>- расчет параметров различных явлений и процессов, смоделировать которые не возможно в реальных условиях (например, чрезвычайные ситуации и пр.);</li> <li>- наблюдение развития явлений, процессов и др.</li> </ul> <p>Допускается иное содержание лабораторных работ, если это будет способствовать реализации целей и задач дисциплины и формированию соответствующих компетенций.</p> <p>По характеру выполняемых лабораторных работ возможны:</p> <ul style="list-style-type: none"> <li>- ознакомительные работы, используемые для закрепления изученного теоретического материалы;</li> <li>- аналитические работы, используемые для получения новой информации на основе формализованных методов;</li> <li>- творческие работы, ориентированные на самостоятельный выбор подходов решения задач.</li> </ul> <p>Прежде, чем приступить к лабораторным занятиям, обучающимся необходимо повторить теоретический материал по теме работы. Каждая лабораторная работа оснащена методическими указаниями, разработанными преподавателями, ведущими дисциплину.</p> <p>Практическая подготовка, включаемая в лабораторные работы, предполагает выполнение обучающимся отдельных элементов работ, связанных с будущей профессиональной деятельностью и направленных на формирование умений и практических навыков</p>
Самостоятельная работа	<p>Обучение по дисциплине предусматривает активную самостоятельную работу обучающегося. В разделе 4 рабочей программы, который называется «Структура и содержание дисциплины», все часы самостоятельной работы расписаны по темам и вопросам. Обучающийся изучает учебный материал и если, несмотря на изученный материал, задания выполнить не удастся, то в обязательном порядке необходимо посетить консультацию преподавателя, ведущего практические занятия и/или консультацию лектора.</p> <p>Самостоятельная работа обучающегося является основным средством овладения учебным материалом во время, свободное от обязательных учебных занятий. Самостоятельная работа обучающегося над усвоением учебного материала может выполняться в библиотеке, аудиториях для самостоятельной работы, а также в домашних условиях. Учебный материал учебной дисциплины, предусмотренный учебным планом для усвоения обучающимся в процессе самостоятельной работы, выносится на промежуточную аттестацию наряду с учебным материалом, который разрабатывался при проведении учебных занятий.</p> <p>Содержание самостоятельной работы обучающегося определяется учебной программой дисциплины, методическими материалами, заданиями и указаниями преподавателя.</p> <p>Самостоятельная работа обучающихся осуществляется в аудиторной и внеаудиторной формах</p>
<p>Комплекс учебно-методических материалов по всем видам учебной деятельности, предусмотренным рабочей программой дисциплины, размещен в электронной информационно-образовательной среде ЗаБИЖТ ИрГУПС, доступной обучающемуся через его личный кабинет</p>	

# **Приложение № 1 к рабочей программе**

## **ФОНД ОЦЕНОЧНЫХ СРЕДСТВ**

**для проведения текущего контроля успеваемости  
и промежуточной аттестации**

## 1 Общие положения

Фонд оценочных средств является составной частью нормативно-методического обеспечения системы оценки качества освоения обучающимися образовательной программы.

Фонды оценочных средств предназначены для использования обучающимися, преподавателями, администрацией Института, а также сторонними образовательными организациями для оценивания качества освоения образовательной программы и уровня сформированности компетенций у обучающихся.

В соответствии с требованиями действующего законодательства в сфере образования, оценочные средства представляются в виде ФОС для проведения промежуточной аттестации обучающихся по дисциплине. С учетом действующего в Институте Положения о формах, периодичности и порядке текущего контроля успеваемости и промежуточной аттестации обучающихся (высшее образование – бакалавриат, специалитет, магистратура), в состав ФОС для проведения промежуточной аттестации по дисциплине включаются оценочные средства для проведения текущего контроля успеваемости обучающихся.

Задачами ФОС являются:

- оценка достижений обучающихся в процессе изучения дисциплины;
- обеспечение соответствия результатов обучения задачам будущей профессиональной деятельности через совершенствование традиционных и внедрение инновационных методов обучения в образовательный процесс;
- самоподготовка и самоконтроль обучающихся в процессе обучения.

Фонд оценочных средств сформирован на основе ключевых принципов оценивания: валидность, надежность, объективность, эффективность.

Для оценки уровня сформированности компетенций используется трехуровневая система:

- минимальный уровень освоения, обязательный для всех обучающихся по завершению освоения ОПОП; дает общее представление о виде деятельности, основных закономерностях функционирования объектов профессиональной деятельности, методов и алгоритмов решения практических задач;
- базовый уровень освоения, превышение минимальных характеристик сформированности компетенций; позволяет решать типовые задачи, принимать профессиональные и управленческие решения по известным алгоритмам, правилам и методикам;
- высокий уровень освоения, максимально возможная выраженность характеристик компетенций; предполагает готовность решать практические задачи повышенной сложности, нетиповые задачи, принимать профессиональные и управленческие решения в условиях неполной определенности, при недостаточном документальном, нормативном и методическом обеспечении.

## 2. Перечень компетенций с указанием этапов их формирования.

### Показатели оценивания компетенций, критерии оценки

Дисциплина «Комплексные системы автоматизированного управления сортировочным процессом» участвует в формировании компетенции

ПК-4. Способен осуществлять работы по проектированию, внедрению, техническому обслуживанию, ремонту и модернизации релейного и микропроцессорного оборудования, устройств и сооружений станционных и перегонных систем железнодорожной автоматики и телемеханики.

#### Программа контрольно-оценочных мероприятий

#### очная форма обучения

№	Наименование контрольно-оценочного мероприятия	Объект контроля (понятие/тем/раздел и т.д. дисциплины)	Код индикатора достижения компетенции	Наименование оценочного средства (форма проведения*)
1	Текущий контроль	Раздел 1. Организация роспуска составов на сортировочной горке Раздел 2. Датчики и исполнительные устройства систем автоматизации Раздел 3. Комплексные системы автоматизации сортировочного процесса	ПК-4.1	Собеседование (устно), защита лабораторных работ (устно), тестирование (компьютерные технологии) В рамках ПП**: защита лабораторной работы (устно)
2	Промежуточная аттестация	Раздел 1. Организация роспуска составов на сортировочной горке Раздел 2. Датчики и исполнительные устройства систем автоматизации Раздел 3. Комплексные системы автоматизации сортировочного процесса	ПК-4.1	Зачет (собеседование), зачет – тестирование (компьютерные технологии)

\*Форма проведения контрольно-оценочного мероприятия: устно, письменно, компьютерные технологии.

\*\*ПП – практическая подготовка

#### Программа контрольно-оценочных мероприятий

#### заочная форма обучения

№	Наименование контрольно-оценочного мероприятия	Объект контроля (понятие/тем/раздел и т.д. дисциплины)	Код индикатора достижения компетенции	Наименование оценочного средства (форма проведения*)
1	Текущий контроль	Раздел 1. Организация роспуска составов на сортировочной горке Раздел 2. Датчики и исполнительные устройства систем автоматизации Раздел 3. Комплексные системы автоматизации сортировочного процесса	ПК-4.1	Собеседование (устно), тестирование (компьютерные технологии), контрольная работа (письменно) В рамках ПП**: защита лабораторной работы (устно)
2	Промежуточная аттестация	Раздел 1. Организация роспуска составов на сортировочной горке Раздел 2. Датчики и исполнительные устройства систем автоматизации Раздел 3. Комплексные системы автоматизации сортировочного процесса	ПК-4.1	Зачет (собеседование), зачет – тестирование (компьютерные технологии)

\*Форма проведения контрольно-оценочного мероприятия: устно, письменно, компьютерные технологии.

\*\*ПП – практическая подготовка

## 2. Описание показателей и критериев оценивания компетенций на различных этапах их формирования. Описание шкал оценивания

Контроль качества освоения дисциплины включает в себя текущий контроль успеваемости и промежуточную аттестацию. Текущий контроль успеваемости и промежуточная аттестация проводятся в целях установления соответствия достижений обучающихся требованиям образовательной программы к результатам обучения и формирования компетенций.

Текущий контроль успеваемости – основной вид систематической проверки знаний, умений, навыков обучающихся. Задача текущего контроля – оперативное и регулярное управление учебной деятельностью обучающихся на основе обратной связи и корректировки. Результаты оценивания учитываются в виде средней оценки при проведении промежуточной аттестации.

Для оценивания результатов обучения используется четырехбалльная шкала: «отлично», «хорошо», «удовлетворительно», «неудовлетворительно» и двухбалльная шкала: «зачтено», «не зачтено».

Перечень оценочных средств, используемых для оценивания компетенций на различных этапах их формирования, а так же их краткая характеристика приведены в таблице.

№	Наименование оценочного средства	Краткая характеристика оценочного средства	Представление оценочного средства в ФОС
1	Контрольная работа (К)	Средство проверки умений применять полученные знания для решения задач определенного типа по теме или разделу. Может быть использовано для оценки знаний и умений обучающихся	Типовое задание для выполнения контрольной работы
2	Собеседование	Средство контроля на практическом занятии, организованное как специальная беседа преподавателя с обучающимся на темы, связанные с изучаемой дисциплиной, и рассчитанное на выяснение объема знаний обучающегося по определенному разделу, теме, проблеме и т.п. Может быть использовано для оценки знаний обучающихся	Вопросы для собеседования по темам/разделам дисциплины
3	Тестирование (компьютерные технологии)	Система стандартизированных заданий, позволяющая автоматизировать процедуру измерения уровня знаний и умений обучающегося. Может быть использовано для оценки знаний, умений, навыков и (или) опыта деятельности обучающихся	Фонд тестовых заданий
4	Защита лабораторной работы	Средство, позволяющее оценить умение обучающегося письменно излагать суть поставленной задачи, самостоятельно применять стандартные методы решения поставленной задачи с использованием имеющейся лабораторной базы, проводить анализ полученного результата работы. Может быть использовано для оценки умений, навыков и (или) опыта деятельности обучающихся	Образец задания для выполнения лабораторной работы и примерный перечень вопросов для ее защиты
5	Зачет	Средство, позволяющее оценить знания, умения, навыки и (или) опыта деятельности обучающегося по дисциплине. Может быть использовано для оценки знаний, умений, навыков и (или) опыта деятельности обучающихся	Перечень теоретических вопросов и типовое практическое задание к зачету
6	Тест – промежуточная аттестация в форме зачета	Система автоматизированного контроля освоения компетенций (части компетенций) обучающимся по дисциплине с использованием информационно-коммуникационных технологий. Может быть использовано для оценки знаний, умений, навыков и (или) опыта деятельности обучающихся	Фонд тестовых заданий

**Критерии и шкалы оценивания компетенций в результате изучения дисциплины  
при проведении промежуточной аттестации  
в форме зачета Шкала оценивания уровня освоения компетенций**

Шкала оценивания	Критерии оценивания	Уровень освоения компетенции
«зачтено»	Обучающийся правильно ответил на теоретические вопросы. Показал отличные знания в рамках учебного материала. Правильно выполнил практические задания. Показал отличные умения и владения навыками применения полученных знаний и умений при решении задач в рамках учебного материала. Ответил на все дополнительные вопросы	Высокий
	Обучающийся с небольшими неточностями ответил на теоретические вопросы. Показал хорошие знания в рамках учебного материала. С небольшими неточностями выполнил практические задания. Показал хорошие умения и владения навыками применения полученных знаний и умений при решении задач в рамках учебного материала. Ответил на большинство дополнительных вопросов	Базовый
	Обучающийся с существенными неточностями ответил на теоретические вопросы. Показал удовлетворительные знания в рамках учебного материала. С существенными неточностями выполнил практические задания. Показал удовлетворительные умения и владения навыками применения полученных знаний и умений при решении задач в рамках учебного материала. Допустил много неточностей при ответе на дополнительные вопросы	Минимальный
«не зачтено»	Обучающийся при ответе на теоретические вопросы и при выполнении практических заданий продемонстрировал недостаточный уровень знаний и умений при решении задач в рамках учебного материала. При ответах на дополнительные вопросы было допущено множество неправильных ответов	Компетенция не сформирована

Тест – промежуточная аттестация в форме зачета:

Шкала оценивания	Критерии оценивания
«зачтено»	Обучающийся верно ответил на 70 % и более тестовых заданий при прохождении тестирования
«не зачтено»	Обучающийся верно ответил на 69 % и менее тестовых заданий при прохождении тестирования

**Критерии и шкалы оценивания результатов обучения при проведении  
текущего контроля успеваемости**

Контрольная работа

Шкала оценивания	Критерии оценивания
«зачтено»	Обучающийся полностью и правильно выполнил задание контрольной работы. Показал отличные знания и умения в рамках усвоенного учебного материала. Контрольная работа оформлена аккуратно и в соответствии с предъявляемыми требованиями
	Обучающийся выполнил задание контрольной работы с небольшими неточностями. Показал хорошие знания и умения в рамках усвоенного учебного

	материала. Есть недостатки в оформлении контрольной работы
	Обучающийся выполнил задание контрольной работы с существенными неточностями. Показал удовлетворительные знания и умения в рамках усвоенного учебного материала. Качество оформления контрольной работы имеет недостаточный уровень
«не зачтено»	Обучающийся не полностью выполнил задания контрольной работы, при этом проявил недостаточный уровень знаний и умений

### Собеседования

Шкала оценивания	Критерии оценивания
«отлично»	Глубокое и прочное усвоение программного материала. Полные, последовательные, грамотные и логически излагаемые ответы при видоизменении задания. Обучающийся свободно справляется с поставленными задачами, может обосновать принятые решения, демонстрирует владение разносторонними навыками и приемами выполнения практических работ
«хорошо»	Знание программного материала, грамотное изложение, без существенных неточностей в ответе на вопрос, правильное применение теоретических знаний, владение необходимыми навыками при выполнении практических задач
«удовлетворительно»	Обучающийся демонстрирует усвоение основного материала, при ответе допускаются неточности, при ответе недостаточно правильные формулировки, нарушение последовательности в изложении программного материала, затруднения в выполнении практических заданий Слабое знание программного материала, при ответе возникают ошибки, затруднения при выполнении практических работ
«неудовлетворительно»	Не было попытки выполнить задание

### Тестирование – текущий контроль:

Шкала оценивания	Критерии оценивания
«отлично»	Обучающийся верно ответил на 90 – 100 % тестовых заданий при прохождении тестирования
«хорошо»	Обучающийся верно ответил на 80 – 89 % тестовых заданий при прохождении тестирования
«удовлетворительно»	Обучающийся верно ответил на 70 – 79 % тестовых заданий при прохождении тестирования
«неудовлетворительно»	Обучающийся верно ответил на 69 % и менее тестовых заданий при прохождении тестирования

### Защита лабораторной работы

Шкала оценивания	Критерии оценивания
«отлично»	Лабораторная работа выполнена в обозначенный преподавателем срок, письменный отчет без замечаний. Лабораторная работа выполнена обучающимся в полном объеме с соблюдением необходимой последовательности. Обучающийся работал полностью самостоятельно; показал необходимые для проведения работы теоретические знания, практические умения и навыки. Работа (отчет) оформлена аккуратно, в наиболее оптимальной для фиксации результатов форме
«хорошо»	Лабораторная работа выполнена в обозначенный преподавателем срок, письменный отчет с небольшими недочетами. Лабораторная работа выполнена обучающимся в полном объеме и самостоятельно. Допущены отклонения от необходимой последовательности выполнения, не влияющие на правильность конечного результата. Работа показывает знание обучающимся основного теоретического материала и овладение умениями, необходимыми для самостоятельного выполнения работы. Допущены неточности и небрежность в оформлении результатов работы (отчета)
«удовлетворительно»	Лабораторная работа выполнена с задержкой, письменный отчет с недочетами. Лабораторная работа выполняется и оформляется обучающимся при посторонней помощи. На выполнение работы затрачивается много времени. Обучающийся показывает знания теоретического материала, но испытывает затруднение при самостоятельной работе с источниками знаний или приборами
«неудовлетворительно»	Лабораторная работа не выполнена, письменный отчет не представлен. Результаты, полученные обучающимся, не позволяют сделать правильных выводов и полностью расходятся с поставленной целью. Показывается плохое

	<p>знание теоретического материала и отсутствие необходимых умений. Лабораторная работа не выполнена, у учащегося отсутствуют необходимые для проведения работы теоретические знания, практические умения и навыки</p>
--	--



### **3. Типовые контрольные задания или иные материалы, необходимые для оценки знаний, умений, навыков и (или) опыта деятельности, характеризующих этапы формирования компетенций в процессе освоения образовательной программы**

#### **3.1 Вопросы для собеседования по темам/разделам дисциплины**

Вопросы для собеседования по темам/разделам дисциплины выложены в электронной информационно-образовательной среде ЗаБИЖТ ИрГУПС, доступной обучающемуся через его личный кабинет.

Ниже приведены вопросы для собеседования по темам/разделам дисциплины, предусмотренными рабочей программой дисциплины.

#### Вопросы для собеседования по темам/разделам дисциплины

##### Раздел 1. Организация роспуска составов на сортировочной горке

1.1 Общие сведения о сортировочных горках.

1.2 Требования к техническим средствам автоматизации и механизации на сортировочных горках.

##### Раздел 2. Датчики и исполнительные устройства систем автоматизации

2.1 Напольные датчики систем горочной автоматизации. Типы датчиков, область применения, принцип действия.

2.2 Исполнительные устройства систем горочной автоматизации. Горочные стрелочные электроприводы.

2.3 Типы горочных рельсовых цепей. Принцип действия, область применения.

2.4 Путевые датчики, используемые в ГАЦ. Принцип действия, область применения.

2.5 Особенности конструкции стрелочного электропривода СПГБ-4М.

2.6 Схема управления стрелкой, оборудованной стрелочным электроприводом СПГБ-4М.

2.7 Алгоритм работы схемы горочного светофора.

2.8 Схема управления замедлителем ВЗПГ.

##### Раздел 3. Комплексные системы автоматизации сортировочного процесса

3.1 Принципы построения и алгоритмы работы схем формирования и накопления маршрутных заданий горочной автоматической централизации.

3.2 Принципы построения и алгоритмы работы схем трансляции маршрутных заданий горочной автоматической централизации.

3.3 Система автоматического регулирования скорости скатывания отцепов. Принцип действия

3.4 Комплекс устройств микропроцессорной горочной автоматической системы централизации ГАЦ МН. Состав, принцип действия.

3.5 Комплексная система автоматизированного управления компрессорной станцией. Принцип действия. Область применения.

#### **3.2 Образец задания для выполнения лабораторной работы и примерный перечень вопросов для ее защиты, выполняемой в рамках практической подготовки**

Задания для выполнения лабораторных работ и примерные перечни вопросов для их защиты выложены в электронной информационно-образовательной среде ИрГУПС, доступной обучающемуся через его личный кабинет.

Ниже приведен образец задания для выполнения лабораторной работы и примерный перечень вопросов для ее защиты, предусмотренная рабочей программой дисциплины.

Образец задания для выполнения лабораторной работы и примерный перечень вопросов для ее защиты

### **Лабораторная работа № 3. Изучение устройства стрелочного электропривода СПГБ-4М**

#### **Задание**

Изучить конструкцию и принцип действия стрелочного электропривода СПГБ-4М с использованием действующего макета. С использованием дополнительной литературы и инструкций выявить типовые неисправности стрелочного электропривода СПГБ-4М, их причины и методы устранения. Измерить ток нормального перевода электродвигателя МСП-0,25. Измерить ток электродвигателя при его работе на фрикцию.

#### **Примерный перечень вопросов для защиты лабораторной работы**

1. Чем вызвана необходимость повышения быстродействия горочных стрелочных электроприводов?
2. За счет чего повышено быстродействие горочных стрелочных электроприводов?
3. Чем вызвана необходимость применения бесконтактных автопереключателей в горочных стрелочных электроприводах?

### **3.3 Образец задания для выполнения лабораторной работы и примерный перечень вопросов для ее защиты**

Задания для выполнения лабораторных работ и примерные перечни вопросов для их защиты выложены в электронной информационно-образовательной среде ИрГУПС, доступной обучающемуся через его личный кабинет.

Ниже приведен образец задания для выполнения лабораторной работы и примерный перечень вопросов для ее защиты, предусмотренная рабочей программой дисциплины.

Образец задания для выполнения лабораторной работы и примерный перечень вопросов для ее защиты

### **Лабораторная работа № 4. Изучение схемы управления стрелкой, оборудованной стрелочным электроприводом СПГБ-4М**

#### **Задание**

Изучить устройство, принцип действия, особенности работы схемы управления стрелочным электроприводом СПГБ-4М с использованием действующего макета. С использованием дополнительной литературы и инструкций выявить типовые неисправности схемы управления, их причины и методы устранения. Измерить напряжения в рабочей, управляющей и контрольной цепях в период нормального и аварийного перевода стрелки. Снять осциллограммы в рабочей, управляющей и контрольной цепях в период нормального и аварийного перевода стрелки

## Примерный перечень вопросов для защиты лабораторной работы

1. Чем вызвана необходимость применения тиристорных блоков в схеме управления стрелочными горочными электроприводами?
2. Каковы требования к стрелочным горочным электроприводам?
3. В чем заключается режим автовозврата в схемах управления горочными стрелочными электроприводами?
4. Каков принцип контроля неисправности электропривода в схеме управления стрелкой с блоком СГ-76?

### 3.4 Типовое задание для выполнения контрольной работы

Варианты заданий для выполнения контрольной работы выложены в электронной информационно-образовательной среде ЗаБИЖТ ИрГУПС, доступной обучающемуся через его личный кабинет.

Ниже приведен образец типового задания для выполнения контрольной работы по темам дисциплины, предусмотренными рабочей программой дисциплины.

#### Образец типового варианта задания для выполнения контрольной работы

Объясните технологический процесс расформирования составов на сортировочной горке. Приведите классификацию сортировочных горок по категориям, в зависимости от требуемого объема переработки вагонов и количества путей в СП. Приведите структурную схему и опишите технологию переработки составов на сортировочной горке. Приведите классификацию и дайте краткую характеристику напольным устройствам сортировочной горки. Объясните назначение тормозных позиций и места их установки на сортировочной горке. Вычертите схему определения интервала между отцепами на стрелке, и объясните из чего складывается минимально-допустимое разделительное расстояние между отцепами.

### 3.5 Типовые контрольные задания для проведения тестирования

Фонд тестовых заданий по дисциплине содержит тестовые задания, распределенные по разделам и темам, с указанием их количества и типа.

#### Структура фонда тестовых заданий по дисциплине

Индикатор достижения компетенции	Тема в соответствии с РПД	Характеристика ТЗ	Количество тестовых заданий, типы ТЗ
ПК-4.1 Применяет знания устройства, принципа действия, технических характеристик и конструктивных особенностей основных элементов, узлов и устройств релейных и микропроцессорных систем железнодорожной автоматики и телемеханики, а также систем контроля	Тема: Общие сведения о сортировочных горках. Технологические требования к техническим средствам автоматизации и механизации сортировочных горок	Знание	1 – ОТЗ 1 – ЗТЗ
		Умение	1 – ОТЗ 1 – ЗТЗ
	Тема: Напольные датчики систем горочной автоматизации Исполнительные устройства систем горочной автоматизации	Знание	1 – ОТЗ 1 – ЗТЗ
		Умение	1 – ОТЗ 1 – ЗТЗ
	Тема: Анализ работы горочных рельсовых цепей Исследование конструкции путевых датчиков, фотодатчиков и	Действие	1 – ОТЗ 1 – ЗТЗ
			1 – ОТЗ 1 – ЗТЗ

параметров подвижного состава	преобразователей, используемых в ГАЦ		
	Тема: Изучение устройства стрелочного электропривода СПГБ-4М Напольные датчики систем горочной автоматизации Исполнительные устройства систем горочной автоматизации	Знание	1 – ОТЗ 1 – ЗТЗ
		Умение	1 – ОТЗ 1 – ЗТЗ
		Действие	1 – ОТЗ 1 – ЗТЗ
	Тема: Анализ работы горочных рельсовых цепей Исследование конструкции путевых датчиков, фотодатчиков и преобразователей, используемых в ГАЦ	Знание	1 – ОТЗ 1 – ЗТЗ
		Умение	1 – ОТЗ 1 – ЗТЗ
		Действие	1 – ОТЗ 1 – ЗТЗ
	Тема: Изучение схемы управления стрелкой, оборудованной стрелочным электроприводом СПГБ-4М Напольные датчики систем горочной автоматизации Исполнительные устройства систем горочной автоматизации Анализ работы горочных рельсовых цепей	Знание	1 – ОТЗ 1 – ЗТЗ
		Умение	2 – ОТЗ 2 – ЗТЗ
		Действие	2 – ОТЗ 2 – ЗТЗ
	Исследование принципов построения и алгоритмов работы схемы управления горочными светофорами Исследование принципов построения и алгоритмов работы схемы управления горочными светофорами	Знание	1 – ОТЗ 1 – ЗТЗ
		Умение	1 – ОТЗ 1 – ЗТЗ
		Действие	1 – ОТЗ 1 – ЗТЗ
	Тема: Исследование принципов построения и алгоритмов работы схем формирования и накопления маршрутных заданий горочной автоматической централизации Исследование принципов построения и алгоритмов работы схем трансляции маршрутных заданий горочной автоматической централизации Система автоматического регулирования скорости скатывания отцепов	Знание	1 – ОТЗ 1 – ЗТЗ
		Умение	1 – ОТЗ 1 – ЗТЗ
		Действие	1 – ОТЗ 1 – ЗТЗ
	Тема: Изучение комплекса устройств микропроцессорной горочной автоматической системы централизации ГАЦ МН Исследование принципов построения и алгоритмов работы схем формирования и накопления маршрутных заданий горочной автоматической централизации	Знание	1 – ОТЗ 1 – ЗТЗ
		Умение	1 – ОТЗ 1 – ЗТЗ
		Действие	1 – ОТЗ 1 – ЗТЗ
	Тема: Исследование принципов построения и алгоритмов работы схем трансляции маршрутных заданий горочной автоматической централизации Система автоматического регулирования скорости	Знание	1 – ОТЗ 1 – ЗТЗ
Умение		2 – ОТЗ 2 – ЗТЗ	
Действие		2 – ОТЗ 2 – ЗТЗ	

	скатывания отцепов Изучение комплекса устройств микропроцессорной горочной автоматической системы централизации ГАЦ МН		
Итого			30 – ОТЗ 30 – ЗТЗ

Полный комплект ФТЗ хранится в электронной информационно-образовательной среде ЗаБИЖТ ИрГУПС и обучающийся имеет возможность ознакомиться с демонстрационным вариантом ФТЗ.

Ниже приведен образец типового варианта итогового теста, предусмотренного рабочей программой дисциплины.

Образец типового варианта итогового теста,  
предусмотренного рабочей программой дисциплины

1. Какой тип рельсовых цепей преимущественно используется на горках?
  - а) нормально замкнутые;
  - б) тональные;
  - в) фазочувствительные;
  - г) нормально разомкнутые.
  
2. Какой фактической длины рельсовые цепи преимущественно используется на горках (м) \_\_\_\_.
  
3. Какой тип электропривода преимущественно используется на горках \_\_\_\_.
  
4. Сколько тормозных позиций как правило используется на горке \_\_\_\_.
  
5. На какой тормозной позиции осуществляется исключительно прицельное торможение отцепов \_\_\_\_\_.
  
6. С какой целью на горочных рельсовых цепях устанавливают магнитные педали?
  - а) для счета числа осей отцепов;
  - б) для определения направления движения отцепа;
  - в) для исключения потери шунта при прохождении отцепа;
  - г) для определения массы отцепа.
  
7. По какой причине в горочных рельсовых цепях применяют контроль напряжения питания?
  - а) так как используют нормально разомкнутые рельсовые цепи;
  - б) для обеспечения контрольного режима РЦ;
  - в) вследствие малой длины РЦ;
  - г) вследствие низкой шунтовой чувствительности РЦ.
  
8. Какое устройство используется вместо автопереключателя в электроприводе СПГБ-4?
  - а) датчики движения;
  - б) датчики Холла;
  - в) оптические датчика;
  - г) бесконтактные индукционные датчики.

9. Какое устройство используют на горках для измерения скорости отцепов?

- а) магнитные педали;
- б) радиолокационный измеритель скорости;
- в) колесные датчики;
- г) тахеометр.

10. С помощью каких устройств на горках регулируют скорость движения отцепов?

- а) тормозных башмаков;
- б) собственной тормозной системы вагонов;
- в) вагонных замедлителей;
- г) не регулируют скорость отцепов.

11. Сколько ступеней торможения имеет клещевидно-нажимной вагонный замедлитель Т-50\_\_\_\_\_.

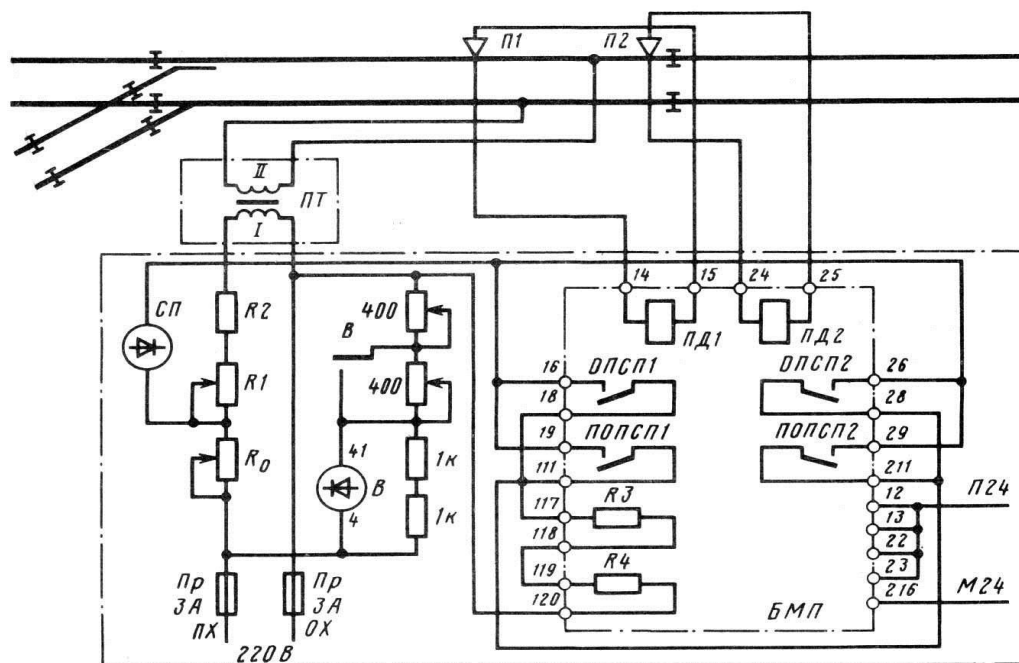
12. Сколько звеньев содержит замедлитель Т-50\_\_\_\_\_.

13. Сколько ступеней торможения имеет клещевидно-весовой вагонный замедлитель КВ-72?

- а) четыре;
- б) три;
- в) пять;
- г) замедление пропорционально весу вагона.

14. В каком типе вагонного замедлителя сила торможения повышается от увеличения высоты подъема шин над уровнем головки рельса\_\_\_\_\_.

15. Каким устройством в схеме горочной рельсовой цепи, представленной на рисунке, устанавливают необходимое напряжение на путевом реле, при регулировке в соответствии с регулировочными таблицами\_\_\_\_\_.

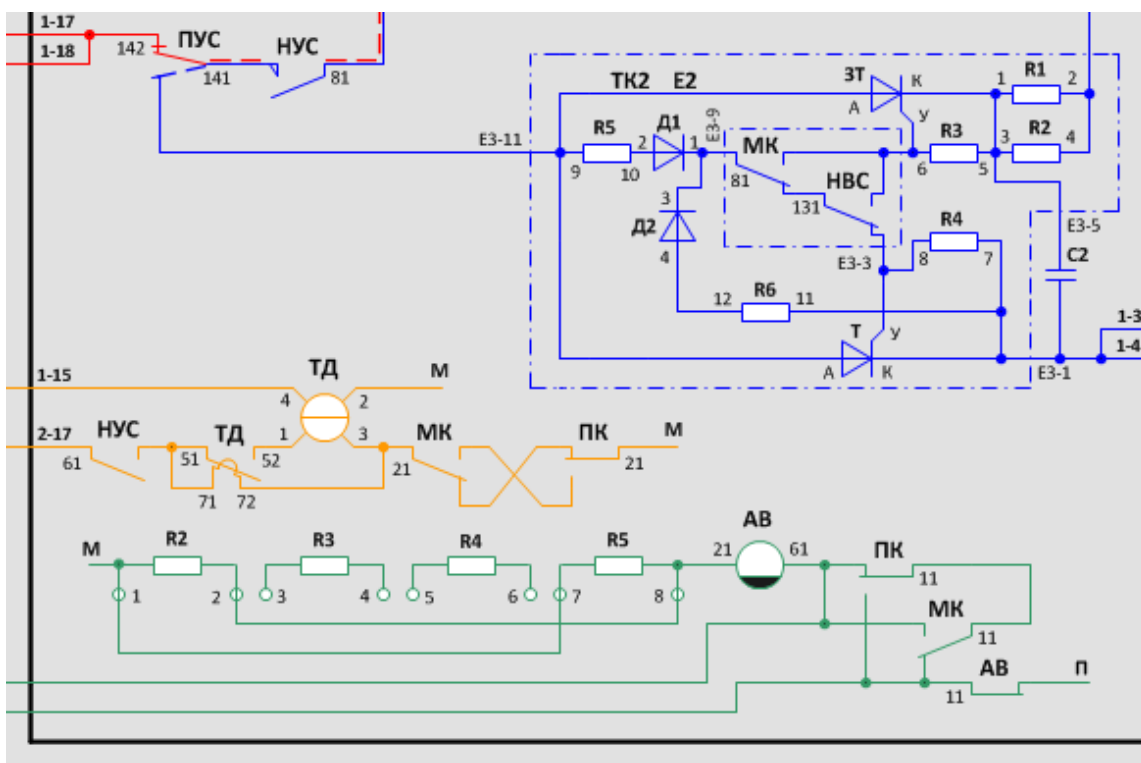


16. При регулировке напряжения на обмотке электродвигателя МСП-0,25 стрелочного электропривода СПГБ-4М электромеханик выставляет напряжение\_\_\_\_\_.

17. При проверке горочной стрелки, оснащенной электроприводом СПГБ-4М и схемой управления на базе блока СГ-76У, на замыкание какое время для начала автовозврата считается нормой.

- а) 1-1.5 с;
- б) 3 с;
- в) 15-18 с;
- г) 5 с;
- д) 1-6 с.

18. Регулировку времени замедления на отпадание реле автовозврата АВ осуществляют перемычками между сопротивлениями.....(возможно несколько вариантов ответа)



- а) R2-R3;
- б) R2-R5;
- в) R3-R4;
- г) R4-R5.

### 3.6 Перечень теоретических вопросов к зачету (для оценки знаний)

#### Раздел 1. Организация роспуска составов на сортировочной горке

1.1 Требования к техническим средствам автоматизации и механизации на сортировочных горках.

1.2 Однониточный и двухниточный планы сортировочной горки, оборудованной горочной централизацией. Расстановка и обозначение элементов и объектов централизации и их нумерация. Нумерация изолированных участков и путей. Кабельная сеть включения устройств горки.

## **Раздел 2. Датчики и исполнительные устройства систем автоматизации**

2.1 Принцип построения и работа схемы управления стрелкой с блоком СГ-76 при переводе остряков стрелки из плюсового в минусовое положение.

2.2 Принцип построения и работа схемы управления стрелкой с блоком СГ-76 при переводе остряков стрелки из минусового в плюсовое положение.

2.3 Построение и работа схемы управления стрелкой с блоком СГ-76 в режиме автовозврата при недоходе остряков стрелки при переводе из плюсового в минусовое положение.

2.4 Проверка условий безопасности движения в схеме управления стрелкой с блоком СГ-76.

2.5 Принцип работы устройства технической диагностики в схеме управления стрелкой.

2.6 Назначение, конструкция, технические характеристики и принцип действия вагонного замедлителя с пневмогидравлическим приводом ВЗПГ-ВНИИЖТ.

2.7 Горочные светофоры и их сигнализация. Особенности построения и работа схемы управления горочными светофорами. Контроль исправности ламп запрещающих и разрешающих показаний. Отказы в схемах, их обнаружение и устранение.

2.8 Схема управления вагонными замедлителями, элементы схемы и её работа в режиме торможения и оттормаживания при ручном и автоматическом управлении.

2.9 Назначение, конструкция, техническая характеристика и принцип работы клещевидно-нажимного вагонного замедлителя Т-50.

2.10 Назначение, конструкция, технические характеристики и принцип работы клещевидно-весового замедлителя КВ.

2.11 Назначение, конструкция и принцип работы внутреннего замыкания электропривода СПГБ-Недостаток конструкции замыкателя, техническое обслуживание замыкателя.

2.12 Положение элементов бесконтактного датчика электропривода СПГБ-4 и контроль взреза стрелки, контроль обрыва рабочей тяги, обрыва контрольных тяг, изгиба тяг волочащимися деталями.

2.13 Назначение, конструкция и принцип действия бесконтактного датчика ДБП (ДБЛ) электропривода СПГБ-4.

2.14 Назначение, конструкция, принцип действия и регулировка фрикционного сцепления электропривода СПГБ-4.

2.15 Назначение, конструкция, особенности и принцип работы стрелочного электропривода СПГБ-4. Требования ПТЭ к электроприводу.

2.16 Назначение, структурная схема и принцип работы радиолокационного измерителя скорости РИС-В2. Техническая характеристика места установки и техника безопасности при обслуживании измерителя скорости.

2.17 Назначение, конструкция и принцип работы весомера.

2.18 Назначение, принцип построения, схема и работа устройств контроля заполнения путей КЗП-ВНИИЖТ.

2.19 Назначение, схема, включение и принцип работы преобразователя ПСДП-50-80.

2.20 Назначение, конструкция, принцип действия и техническая характеристика датчика путевого ДП-50-80.

2.21 Назначение, схема, включение и работа блока медленнодействующих повторителей типа БМП-62 совместно с педалью ПБМ-56.



2.22 Назначение, конструкция и принцип действия педали бесконтактной магнитной ПБМ-56 без источника питания.

2.23 Схема, назначение элементов, основные характеристики, преимущества и недостатки, работа нормальноразомкнутой рельсовой цепи переменного тока частотой 25 Гц бесстрелочных участков.

2.24 Назначение, электрическая схема и принцип работы схемного узла включения педального реле ПД защитного блока ЗС-75.

2.25 Пневмопочта на сортировочных горках. Сортировочная схема пневмопочты, работа устройств пневмопочты.

### **Раздел 3. Комплексные системы автоматизации сортировочного процесса**

3.1 Структурная схема системы автоматического регулирования скорости скатывания отцепов АРС-ЦНИИ. Работа схема по вычислению скорости скатывания отцепов из тормозных позиций, корректировка интервально регулирования и заданной скорости.

3.2 Структурная схема горочного микропроцессорного комплекса КГМ. Составные процессорные узлы и блоки подсистем, их назначение и включение в комплексе.

3.3 Основные релейные блоки I, II и III типа схем блочной горочной автоматической централизации БГАЦ, схемы блоков, реле блоков и их назначение. Применение блоков БГАЦ в схемах, пример работы реле блоков.

3.4 Назначение, схема, элементы и реле схемы блока накопителя БН БГАЦ, работа схемы в режиме занесения, сдвига и гашения информации о маршрутах скатывания отцепов.

3.5 Функциональная схема БГАЦ. Принцип использования блоков I, II, III типов для построения схемы. Объяснение работы БГАЦ на основе функциональной схемы.

3.6 Назначение, принцип построения и работа схемы регистрации задания РЗ БГАЦ в маршрутном и программном режимах работы системы.

3.7 Назначение, принцип построения и работа схемы накопителя маршрутных заданий БГАЦ.

3.8 Назначение, принцип построения и работа схемы трансляции маршрутных заданий ТЗ БГАЦ.

3.9 Назначение, принцип построения, схема и работа устройств контроля заполнения путей КЗП-ГТСС.

3.10 Назначение, принцип построения функциональной схемы ГАЦ-КР. Работа горочной централизации на основе функциональной схемы, режимы работы ГАЦ-КР.

3.11 Схемы увязки устройств горочной и электрической централизаций, работа схем увязки в режиме надвига, осаживания, отказа от осаживания.

### **3.7 Типовое практическое задание к зачету**

(для оценки умений)

Распределение практических заданий к зачету находится в закрытом для обучающихся доступе. Разработанный комплект типовых практических заданий к зачету не выставляется в электронную информационно-образовательную среду ЗаБИЖТ ИрГУПС, а хранится на кафедре-разработчике в составе ФОС по дисциплине.

Ниже приведен образец типового практического задания к зачету.

#### **Образец типового практического задания к зачету**

Вычертите схему определения интервала между отцепами не стрелке, и объясните из чего складывается минимально-допустимое разделительное расстояние между отцепами.

### **3.8 Типовое практическое задание к зачету** (для оценки навыков и (или) опыта деятельности)

Распределение практических заданий к зачету находится в закрытом для обучающихся доступе. Разработанный комплект типовых практических заданий к зачету не выставляется в электронную информационно-образовательную среду ЗаБИЖТ ИрГУПС, а хранится на кафедре-разработчике в составе ФОС по дисциплине.

Ниже приведен образец типового практического задания к зачету.

#### Образец типового практического задания к зачету

Приведите структурную схему и дайте краткие пояснения назначения, основных элементов и принципа действия подсистемы горочной автоматической локомотивной сигнализации с телеуправлением локомотивами по радиоканалу ГАЛС Р.

#### **4. Методические материалы, определяющие процедуру оценивания знаний, умений, навыков и (или) опыта деятельности, характеризующих этапы формирования компетенций**

В таблице приведены описания процедур проведения контрольно-оценочных мероприятий и процедур оценивания результатов обучения с помощью оценочных средств в соответствии с рабочей программой дисциплины.

Наименование оценочного средства	Описания процедуры проведения контрольно-оценочного мероприятия и процедуры оценивания результатов обучения
Контрольная работа	Преподаватель на установочном занятии доводит до обучающихся: темы, количество заданий в контрольной работе. Контрольная работа должна быть выполнена в установленный срок и в соответствии с правилами оформления (текстовой и графической частей), сформулированными в Положении «Требования к оформлению текстовой и графической документации. Нормоконтроль» в последней редакции. Выполненная контрольная работа передается для проверки преподавателю в установленные сроки. Если контрольная работа выполнена не в соответствии с указаниями или не в полном объеме, она возвращается на доработку
Собеседование	Собеседование, предусмотренное рабочей программой дисциплины, проводится на практическом занятии. Преподаватель на практическом занятии, предшествующем занятию проведения контроля, доводит до обучающихся тему, вопросы для подготовки к собеседованию. Результаты собеседования преподаватель доводит до обучающихся сразу после завершения собеседования
Защита лабораторной работы	Защита лабораторных работ проводится во время лабораторных занятий. Во время проведения защиты лабораторной работы пользоваться учебниками, справочниками, конспектами лекций, тетрадями не разрешено. Преподаватель на лабораторной работе, предшествующей занятию проведения защиты лабораторной работы, доводит до обучающихся: номер защищаемой лабораторной работы, время на защиту лабораторной работы. Преподаватель информирует обучающихся о результатах защиты лабораторной работы сразу после ее контрольно-оценочного мероприятия
Тестирование (компьютерные технологии)	Тестирование проводится по результатам освоения тем или разделов дисциплины или по окончании ее изучения во время практических занятий. Во время проведения тестирования пользоваться учебниками, справочниками, конспектами лекций, тетрадями для практических занятий не разрешено. Преподаватель на практическом занятии, предшествующем занятию проведения теста, доводит до обучающихся: темы, количество заданий в тесте, время выполнения. Результаты тестирования видны обучающемуся на компьютере сразу после прохождения теста

Для организации и проведения промежуточной аттестации составляются типовые контрольные задания или иные материалы, необходимые для оценки знаний, умений, навыков и (или) опыта деятельности, характеризующих этапы формирования компетенций в процессе освоения образовательной программы.

Перечень теоретических вопросов и типовые практические задания разного уровня сложности для проведения промежуточной аттестации обучающиеся получают в начале семестра через электронную информационно-образовательную среду ЗаБИЖТ ИрГУПС (личный кабинет обучающегося).

#### **Описание процедур проведения промежуточной аттестации в форме зачета и оценивания результатов обучения**

При проведении промежуточной аттестации в форме зачета преподаватель может воспользоваться результатами текущего контроля успеваемости в течение семестра. С целью использования результатов текущего контроля успеваемости, преподаватель подсчитывает среднюю оценку уровня сформированности компетенций обучающегося (сумма оценок, полученных обучающимся, делится на число оценок).

**Шкала и критерии оценивания уровня сформированности компетенций в результате изучения дисциплины при проведении промежуточной аттестации в форме зачета по результатам текущего контроля (без дополнительного аттестационного испытания)**

Средняя оценка уровня сформированности компетенций по результатам текущего контроля	Шкала оценивания
Оценка не менее 3,0 и нет ни одной неудовлетворительной оценки по текущему контролю	«зачтено»
Оценка менее 3,0 или получена хотя бы одна неудовлетворительная оценка по текущему контролю	«не зачтено»

Если оценка уровня сформированности компетенций обучающегося не соответствует критериям получения зачета без дополнительного аттестационного испытания, то промежуточная аттестация проводится по перечню теоретических вопросов и типовых практических задач или в форме компьютерного тестирования. Промежуточная аттестация в форме зачета с проведением аттестационного испытания проходит на последнем занятии по дисциплине.

При проведении промежуточной аттестации в форме компьютерного тестирования вариант тестового задания формируется из ФТЗ по дисциплине случайным образом, но с условием: 50 % заданий должны быть заданиями открытого типа и 50 % заданий – закрытого типа.