

ФЕДЕРАЛЬНОЕ АГЕНТСТВО ЖЕЛЕЗНОДОРОЖНОГО ТРАНСПОРТА  
 Федеральное государственное бюджетное образовательное учреждение  
 высшего образования  
 «Иркутский государственный университет путей сообщения»  
 (ФГБОУ ВО ИрГУПС)

**Забайкальский институт железнодорожного транспорта -**  
 филиал Федерального государственного бюджетного образовательного учреждения  
 высшего образования «Иркутский государственный университет путей сообщения»  
 (ЗабИЖТ ИрГУПС)

УТВЕРЖДЕНА  
 приказом ректора  
 от «08» мая 2020 г. № 267-1

## **Б1.В.ДВ.05.01 Микропроцессорные системы автоматики и телемеханики**

### **рабочая программа дисциплины**

Специальность – 23.05.05 Системы обеспечения движения поездов

Специализация – Автоматика и телемеханика на железнодорожном транспорте

Квалификация выпускника – инженер путей сообщения

Форма и срок обучения – очная форма 5 лет обучения, заочная форма 6 лет обучения

Кафедра-разработчик программы – Электроснабжение

Общая трудоемкость в з.е. – 2

Формы промежуточной аттестации в

Часов по учебному плану (УП) – 72

семестрах, курсах

В том числе в форме практической подготовки (ПП) – 4/4

очная форма обучения: зачет 9 семестр  
 заочная форма обучения: зачет 6 курс

(очная/заочная)

#### **Очная форма обучения**

#### **Распределение часов дисциплины по семестрам**

Семестр	9	Итого
Число недель в семестре	17	Часов по УП
Вид занятий	Часов по УП	Часов по УП
<b>Аудиторная контактная работа по видам учебных занятий / в т.ч. в форме ПП*</b>	<b>34/4</b>	<b>34/4</b>
– лекции	17	17
– практические	-	-
– лабораторные	17/4	17/4
<b>Самостоятельная работа</b>	<b>38</b>	<b>38</b>
<b>Зачет</b>	<b>-</b>	<b>-</b>
<b>Итого</b>	<b>72/4</b>	<b>72/4</b>

#### **Заочная форма обучения**

#### **Распределение часов дисциплины по курсам**

Курс	6	Итого
Вид занятий	Часов по УП	Часов по УП
<b>Аудиторная контактная работа по видам учебных занятий / в т.ч. в форме ПП*</b>	<b>8/4</b>	<b>8/4</b>
– лекции	4	4
– практические	-	-
– лабораторные	4/4	4/4
<b>Самостоятельная работа</b>	<b>60</b>	<b>60</b>
<b>Зачет</b>	<b>4</b>	<b>4</b>
<b>Итого</b>	<b>72/4</b>	<b>72/4</b>

УП – учебный план.

\* В форме ПП – в форме практической подготовки.

ЧИТА

Электронный документ выгружен из ЕИС ФГБОУ ВО ИрГУПС и соответствует оригиналу

Подписант ФГБОУ ВО ИрГУПС Трофимов Ю.А.

00920FD815CE68F8C4CA795540563D259C с 07.02.2024 05:46 по 02.05.2025 05:46 GMT+03:00

Подпись соответствует файлу документа



Рабочая программа дисциплины разработана в соответствии с Федеральным государственным образовательным стандартом высшего образования – специалитет по специальности 23.05.05 Системы обеспечения движения поездов, утверждённым приказом Минобрнауки России от 27.03.2018 г. № 217.

Программу составил:  
к.т.н., доцент

К.В. Менакер

Рабочая программа рассмотрена и одобрена для использования в учебном процессе на заседании кафедры «Электроснабжение», протокол от «14» апреля 2020 г. № 31

Зав. кафедрой,  
к.т.н., доцент

С.А. Филиппов

<b>1 ЦЕЛИ И ЗАДАЧИ ДИСЦИПЛИНЫ</b>	
<b>1.1 Цель преподавания дисциплины</b>	
1	формирование у обучающихся основ построения, эксплуатации, обслуживания и ремонта микропроцессорных систем железнодорожной автоматики
<b>1.2 Задача дисциплины</b>	
1	изучение устройства, технологии эксплуатации обслуживания и ремонта микропроцессорных систем железнодорожной автоматики, включая системы электрической централизации, автоблокировки, диагностики подвижного состава, локомотивных устройств безопасности, диспетчерского контроля и централизации.
<b>1.3 Цель воспитания и задачи воспитательной работы в рамках дисциплины</b>	
Профессионально-трудовое воспитание обучающихся	
Цель профессионально-трудового воспитания – формирование у обучающихся осознанной профессиональной ориентации, понимания общественного смысла труда и значимости его для себя лично, ответственного, сознательного и творческого отношения к будущей деятельности, профессиональной этики, способности предвидеть изменения, которые могут возникнуть в профессиональной деятельности, и умению работать в изменённых, вновь созданных условиях труда.	
Цель достигается по мере решения в единстве следующих задач:	
– формирование сознательного отношения к выбранной профессии;	
– воспитание чести, гордости, любви к профессии, сознательного отношения к профессиональному долгу, понимаемому как личная ответственность и обязанность;	
– формирование психологии профессионала;	
– формирование профессиональной культуры, этики профессионального общения;	
– формирование социальной компетентности и другие задачи, связанные с имиджем профессии и авторитетом транспортной отрасли	

<b>2 МЕСТО ДИСЦИПЛИНЫ В СТРУКТУРЕ ОПОП</b>	
Блок/часть ОПОП	Блок 1. Дисциплины / Часть, формируемая участниками образовательных отношений
<b>2.1 Требования к предварительной подготовке обучающегося</b>	
1	Б1.О.49 Эксплуатационные основы систем и устройств автоматики и телемеханики
2	Б1.О.50 Станционные системы автоматики и телемеханики
3	Б1.О.51 Диспетчерская централизация
4	Б1.В.ДВ.02.01 Линии связи
5	Б1.В.ДВ.02.02 Волоконно-оптические системы передачи
6	Б1.В.ДВ.03.01 Специальные измерения и рельсовые цепи
7	Б1.В.ДВ.03.02 Электрические измерения в устройствах автоматики и телемеханики
8	Б1.В.ДВ.04.01 Системы контроля параметров подвижного состава
9	Б1.В.ДВ.04.02 Автоматизированные системы контроля подвижного состава
<b>2.2 Дисциплины и практики, для которых изучение данной дисциплины необходимо как предшествующее</b>	
1	Б2.О.04(Пд) Производственная - преддипломная практика
2	Б3.01(Д) Выполнение выпускной квалификационной работы
3	Б3.02(Д) Защита выпускной квалификационной работы

<b>3 ПЛАНИРУЕМЫЕ РЕЗУЛЬТАТЫ ОБУЧЕНИЯ ПО ДИСЦИПЛИНЕ, СООТНЕСЕННЫЕ С ТРЕБОВАНИЯМИ К РЕЗУЛЬТАТАМ ОСВОЕНИЯ ОБРАЗОВАТЕЛЬНОЙ ПРОГРАММЫ</b>		
Код и наименование компетенции	Код и наименование индикатора достижения компетенции	Планируемые результаты обучения
ПК-4. Способен осуществлять работы по проектированию, внедрению, техническому обслуживанию, ремонту и модернизации	ПК-4.1. Применяет знания устройства, принципа действия, технических характеристик и конструктивных особенностей основных элементов, узлов и устройств релейных и	<b>Знать:</b> устройство микропроцессорных систем автоматики и телемеханики; методы обеспечения безопасности микропроцессорных систем автоматики и телемеханики; эксплуатационно-технические требования к микропроцессорным системам железнодорожной автоматики и телемеханики
		<b>Уметь:</b> поддерживать заданный уровень надежности и безопасности функционирования микропроцессорных устройств железнодорожной автоматики и

релейного и микропроцессорного оборудования, устройств и сооружений станционных и перегонных систем железнодорожной автоматики и телемеханики	микропроцессорных систем железнодорожной автоматики и телемеханики, а также систем контроля параметров подвижного состава	телемеханики; производить реконструкцию перегонных и станционных систем железнодорожной автоматики современными микропроцессорными системами в соответствии с действующими типовыми решениями; проводить оценку выбора микропроцессорной системы для конкретного применения
		<b>Владеть:</b> методами анализа работы микропроцессорных систем железнодорожной автоматики и телемеханики; практическими навыками по безопасному восстановлению микропроцессорных устройств при отказах; навыками оценки, выбора микропроцессорной системы для конкретного применения

#### 4 СТРУКТУРА И СОДЕРЖАНИЕ ДИСЦИПЛИНЫ

Код	Наименование разделов, тем и видов работы	Очная форма				Заочная форма				*Код индикатора достижения компетенции		
		Семестр	Часы				Курс/сессия	Часы				
			Лек	Пр	Лаб	СР		Лек	Пр		Лаб	СР
<b>1.0</b>	<b>Раздел 1. Безопасность систем микропроцессорных централизаций</b>	<b>9</b>	<b>2</b>		<b>4</b>	<b>6/зимняя</b>	<b>1</b>			<b>8</b>	ПК-4.1	
1.1	Тема: Показатели и нормы безопасности микропроцессорных централизаций. Принципы построения программного обеспечения микропроцессорных централизаций	9	1		2	6/зимняя	1			4	ПК-4.1	
1.2	Тема: Свойства двухканальных и мажоритарных структур. Методы повышения надежности программ. Пользовательский интерфейс в компьютерных системах управления	9	1		2	6/зимняя				4	ПК-4.1	
<b>2.0</b>	<b>Раздел 2. Релейно-процессорная электрическая централизация «Диалог-Ц»</b>	<b>9</b>	<b>2</b>		<b>4</b>	<b>6/зимняя</b>				<b>4</b>	ПК-4.1	
2.1	Тема: Функциональная структура системы. Технические средства. Программное обеспечение. Технические решения по увязке с релейными схемами ЭЦ	9	2		4	6/зимняя				4	ПК-4.1	
<b>3.0</b>	<b>Раздел 3. Релейно-процессорная централизация МПЦ-МПК</b>	<b>9</b>	<b>2</b>		<b>4</b>	<b>6/зимняя</b>				<b>4</b>	ПК-4.1	
3.1	Тема: Функциональная структура системы. Технические средства. Программное обеспечение. Технические решения по увязке с релейными схемами ЭЦ	9	2		4	6/зимняя				4	ПК-4.1	
<b>4.0</b>	<b>Раздел 4. Микропроцессорная централизация стрелок и сигналов ЭЦ-ЕМ</b>	<b>9</b>	<b>4</b>		<b>7</b>	<b>8</b>	<b>6/зимняя</b>	<b>1</b>		<b>16</b>	ПК-4.1	
4.1	Тема: Этапы развития системы ЭЦ-ЕМ. Эксплуатационно-технические характеристики. Функциональная структура системы ЭЦ-ЕМ.	9	2		2	2	6/зимняя	1		4	ПК-4.1	

	Техническая реализация ЭЦ-ЕМ. Увязка с исполнительными устройствами. Программное обеспечение системы ЭЦ-ЕМ. Электропитание устройств ЭЦ-ЕМ										
4.2	Тема: Изучение принципов построения микропроцессорной системы электрической централизации ЭЦ-ЕМ (МПЦ-2)	9			2	2	6/ зимняя			4	ПК-4.1
4.3	Тема: Изучение схем увязки системы электрической централизации ЭЦ-ЕМ (МПЦ-2) с числовой кодовой автоблокировкой двухпутного перегона	9	1		2	2	6/ зимняя			4	ПК-4.1
4.4	Тема: Изучение схем увязки системы электрической централизации ЭЦ-ЕМ с системой автоматической блокировки АБТЦ-03	9	1		3	2	6/ зимняя			4	ПК-4.1
<b>5.0</b>	<b>Раздел 5. Микропроцессорная централизация Ebilock-950</b>	<b>9</b>	<b>4</b>		<b>10/4</b>	<b>12</b>	<b>6/ зимняя</b>	<b>1</b>	<b>4/4</b>	<b>12</b>	ПК-4.1
5.1	Тема: Эксплуатационно-технические характеристики системы. Структура системы. Процессорный модуль централизации. Аппаратные средства МПЦ. Система объектных контроллеров (СОК). Методы обеспечения безопасности в СОК. Программное обеспечение системы Ebilock-950. Электропитание системы МПЦ Ebilock-950	9	2			2	6/ зимняя	1		2	ПК-4.1
5.2	Тема: Изучение семипроводной микропроцессорной схемы управления стрелкой МПЦ Ebilock-950	9	1		2/2	2	6/ зимняя		2/2	2	ПК-4.1
5.3	Тема: Изучение микропроцессорной схемы управления входным светофором системы МПЦ Ebilock-950.	9			2/2	2	6/ зимняя		2/2	2	ПК-4.1
5.4	Тема: Изучение схемы сопряжения микропроцессорной системы МПЦ Ebilock-950 с релейными устройствами на базе платы SRC	9			2	2	6/ зимняя			2	ПК-4.1
5.5	Тема: Изучение схем увязки микропроцессорной системы электрической централизации МПЦ-Ebilock-950 с системой АБТЦ-03	9	1		2	2	6/ зимняя			2	ПК-4.1
5.6	Тема: Изучение схем увязки системы МПЦ Ebilock – 950 с неохраняемым переездом	9			2	2	6/ зимняя			2	ПК-4.1
<b>6.0</b>	<b>Раздел 6. Микропроцессорная централизация стрелок и</b>	<b>9</b>	<b>3</b>			<b>6</b>	<b>6/ зимняя</b>	<b>1</b>		<b>8</b>	ПК-4.1

	<b>сигналов МПЦ-И</b>										
6.1	Тема: Основы построения микропроцессорной централизации стрелок и сигналов МПЦ-И. Эксплуатационно-технические характеристики системы. Структура системы	9	2		2	6/ зимняя	1			4	ПК-4.1
6.2	Тема: Изучение схем увязки системы МПЦ-И с ЧКАБ двухпутного перегона, с системой автоматической блокировки АБТЦ-03, неохраняемым переездом	9	1		4	6/ зимняя				4	ПК-4.1
	Выполнение контрольной работы					6/ зимняя				8	ПК-4.1
	Форма промежуточной аттестации - зачет	9		-		6/ зимняя		4			ПК-4.1

\* Код индикатора достижения компетенции проставляется или для всего раздела, или для каждой темы, или для каждого вида работы.

Примечание. В разделе через косую черту указываются часы, реализуемые в форме практической подготовки.

### **5 ФОНД ОЦЕНОЧНЫХ СРЕДСТВ ДЛЯ ПРОВЕДЕНИЯ ТЕКУЩЕГО КОНТРОЛЯ УСПЕВАЕМОСТИ И ПРОМЕЖУТОЧНОЙ АТТЕСТАЦИИ ОБУЧАЮЩИХСЯ ПО ДИСЦИПЛИНЕ**

Фонд оценочных средств для проведения текущего контроля успеваемости и промежуточной аттестации по дисциплине оформлен в виде приложения № 1 к рабочей программе дисциплины и размещен в электронной информационно-образовательной среде Института, доступной обучающемуся через его личный кабинет

### **6 УЧЕБНО-МЕТОДИЧЕСКОЕ И ИНФОРМАЦИОННОЕ ОБЕСПЕЧЕНИЕ ДИСЦИПЛИНЫ**

#### **6.1 Учебная литература**

##### **6.1.1 Основная литература**

	Библиографическое описание	Кол-во экз. в библиотеке/ онлайн
6.1.1.1	Курченко, А.В. Теоретические основы построения и эксплуатации микропроцессорных и диагностических систем железнодорожной автоматики : учебное пособие / А. В. Курченко. — Москва : ФГБУ ДПО «Учебно-методический центр по образованию на железнодорожном транспорте», 2021. — 176 с. — 978-5-907206-62-5. — Текст : электронный // УМЦ ЖДТ : электронная библиотека. — URL: <a href="https://umczdt.ru/books/1201/251710/">https://umczdt.ru/books/1201/251710/</a> (дата обращения 23.04.2024).	онлайн
6.1.1.2	Сапожников, В.В. Микропроцессорные системы централизации : учебник / В. В. Сапожников, В. А. Кононов, С. А. Куренков, А. А. Лыков, О. А. Наседкин, А. Б. Никитин, А. А. Прокофьев, М. С. Трясов. — Москва : ГОУ «Учебно-методический центр по образованию на железнодорожном транспорте», 2008. — 398 с. — 978-5-89035-525-6. — Текст : электронный // УМЦ ЖДТ : электронная библиотека. — URL: <a href="https://umczdt.ru/books/1194/226105/">https://umczdt.ru/books/1194/226105/</a> (дата обращения 23.04.2024)	онлайн
<b>6.1.2 Дополнительная литература</b>		
	Заглавие	Кол-во экз. в библиотеке/ онлайн
6.1.2.1	Засов, В.А. Микропроцессорная техника : конспект лекций / В. А. Засов. — Самара : СамГУПС, 2008. — 196 с. — Текст : электронный // УМЦ ЖДТ : электронная библиотека. — URL: <a href="https://umczdt.ru/books/1094/263201/">https://umczdt.ru/books/1094/263201/</a> (дата обращения 23.04.2024)	онлайн

<b>6.1.3 Учебно-методические разработки (в т. ч. для самостоятельной работы обучающихся)</b>		
	Заглавие	Кол-во экз. в библиотеке/ онлайн
6.1.3.1	Менакер К.В. Микропроцессорные системы автоматики и телемеханики: Учебное пособие по выполнению лабораторных работ для студентов специальности 23.05.05 «Системы обеспечения движения поездов», специализации «Автоматика и телемеханика на ж.д. транспорте» / К.В. Менакер. – Чита: ЗаБИЖТ, 2020. – 110 с. [Электронный ресурс]: <a href="http://zabizht.ru/cgi-bin/viewer.pl?book_id=28054.pdf">http://zabizht.ru/cgi-bin/viewer.pl?book_id=28054.pdf</a> (дата обращения 23.04.2024)	онлайн
6.1.3.2	Менакер, К.В Микропроцессорные системы автоматики и телемеханики Методические указания по выполнению контрольной работы для студентов заочной формы обучения специальности 23.05.05«Системы обеспечения движения поездов» специализации 2«Автоматика и телемеханика на железнодорожном транспорте»/ К.В. Менакер–Чита: ЗаБИЖТ, 2020. – 59 с. [Электронный ресурс]: <a href="http://zabizht.ru/cgi-bin/viewer.pl?book_id=28056.pdf">http://zabizht.ru/cgi-bin/viewer.pl?book_id=28056.pdf</a> (дата обращения 23.04.2024)	онлайн
6.1.3.4	Менакер К.В. Микропроцессорные системы автоматики и телемеханики :методические указания по самостоятельной работе для студентов очной и заочной форм обучения специальности 23.05.05 «Системы обеспечения движения поездов» специализации 2 «Автоматика и телемеханика на железнодорожном транспорте»–Чита: ЗаБИЖТ, 2020 – 28 с. [Электронный ресурс]: <a href="http://zabizht.ru/cgi-bin/viewer.pl?book_id=28055.pdf">http://zabizht.ru/cgi-bin/viewer.pl?book_id=28055.pdf</a> (дата обращения 23.04.2024)	онлайн
<b>6.2 Ресурсы информационно-телекоммуникационной сети «Интернет»</b>		
6.2.1	АСУ Библиотека ЗаБИЖТ <a href="http://zabizht.ru">http://zabizht.ru</a>	
6.2.2	Электронная библиотека Учебно-методического центра по образованию на железнодорожном транспорте <a href="https://umczdt.ru/books/">https://umczdt.ru/books/</a>	
<b>6.3 Программное обеспечение и информационные справочные системы</b>		
<b>6.3.1 Базовое программное обеспечение</b>		
6.3.1.1	Microsoft Windows 7 Professional, лицензия № 49156201, государственный контракт от 03.10.2011 г. № 139/53-ОАЭ-11	
6.3.1.2	Microsoft Office 2007 Standard, лицензия № 45777622, государственный контракт от 10.08.2009 г. № 64/17-ОА-09; Microsoft Office 2007 Standard, лицензия № 44718393, государственный контракт от 18.10.2008 г. № 92/32А-08	
6.3.1.3	Яндекс. Браузер. Прикладное программное обеспечение общего назначения, Офисные приложения, лицензия – свободно распространяемое программное обеспечение по лицензии BSD License	
6.3.1.4	АСУ «Библиотека», свидетельство о государственной регистрации программы для ЭВМ № 2009611107, зарегистрировано в Реестре программ для ЭВМ 19.02.2009	
6.3.1.5	БД АСУ «Библиотека», свидетельство о государственной регистрации программы для ЭВМ № 2009620102, зарегистрировано в Реестре программ для ЭВМ 27.02.2009	
<b>6.3.2 Специализированное программное обеспечение</b>		
6.3.2.1	«АОС-ШЧ» рекомендован для использования в учебном процессе методическим советом ЗаБИЖТ, протокол №1 от 02.09.2011 г.	
<b>6.3.3 Информационные справочные системы</b>		
6.3.3.1	Информационно-справочная система «Гарант»	
<b>6.4 Правовые и нормативные документы</b>		
6.4.1	Правила технической эксплуатации железных дорог Российской Федерации (утверждены Приказом Минтранса России от 21 декабря 2010 года № 286)	

<b>7 ОПИСАНИЕ МАТЕРИАЛЬНО-ТЕХНИЧЕСКОЙ БАЗЫ, НЕОБХОДИМОЙ ДЛЯ ОСУЩЕСТВЛЕНИЯ УЧЕБНОГО ПРОЦЕССА ПО ДИСЦИПЛИНЕ</b>	
1	Учебный и лабораторный корпусы ЗаБИЖТ ИрГУПС находятся по адресу: 672040, Забайкальский край, город Чита, улица Магистральная, дом 11
2	Учебная аудитория 2.3 для проведения лекционных и практических занятий, лабораторных работ, курсового проектирования (выполнения курсовых работ), групповых и индивидуальных

	консультаций текущего контроля и промежуточной аттестации, укомплектованная специализированной мебелью и техническими средствами обучения (компьютеры с подключением к сети Интернет, обеспечивающие доступ в электронную информационно-образовательную среду ЗаБИЖТ ИрГУПС), служащими для представления учебной информации большой аудитории. Для проведения занятий лекционного типа имеются учебно-наглядные пособия (плакаты, презентации), обеспечивающие тематические иллюстрации содержания дисциплины
3	Учебная аудитория 115 для проведения практических занятий, лабораторных работ, курсового проектирования (выполнения курсовых работ), групповых и индивидуальных консультаций, текущего контроля и промежуточной аттестации, укомплектованная специализированной мебелью и техническими средствами обучения (компьютер, комплекс стендов на изучение устройств и систем ЖД автоматики и телемеханики, макет «Участок железнодорожного пути с тележкой»), стенд для изучения электрической централизации ЭЦ12, осциллограф цифровой – 5 шт.), служащими для представления учебной информации большой аудитории. Для проведения занятий семинарского типа имеются учебно-наглядные пособия (плакаты, презентации), обеспечивающие тематические иллюстрации содержания дисциплины
4	Учебная аудитория 3.6 для проведения лекционных и практических занятий, курсового проектирования (выполнения курсовых работ), групповых и индивидуальных консультаций, текущего контроля и промежуточной аттестации, укомплектованная специализированной мебелью и техническими средствами обучения (интерактивная доска, интерактивный проектор, компьютер), служащими для представления учебной информации большой аудитории. Для проведения занятий лекционного типа имеются учебно-наглядные пособия (плакаты, презентации), обеспечивающие тематические иллюстрации содержания дисциплины
5	Учебная аудитория 0.27 для проведения практических занятий, курсового проектирования (выполнения курсовых работ), групповых и индивидуальных консультаций, текущего контроля и промежуточной аттестации, укомплектованная специализированной мебелью и техническими средствами обучения (автоматизированное рабочее место дежурного по станции МПЦ ЭЦ-ЕМ – 2 шт., автоматизированное рабочее место электромеханика МПЦ ЭЦ-ЕМ – 2 шт.), служащими для представления учебной информации большой аудитории. Для проведения занятий семинарского типа имеются учебно-наглядные пособия (плакаты, презентации), обеспечивающие тематические иллюстрации содержания дисциплины
6	Помещения для самостоятельной работы обучающихся оснащены специализированной мебелью и компьютерной техникой, подключенной к информационно-телекоммуникационной сети Интернет с выходом в электронную информационно-образовательную среду ЗаБИЖТ ИрГУПС. Помещения для самостоятельной работы обучающихся: - читальный зал; - 2.11, 2.17
7	Помещение 3.25 для хранения и профилактического обслуживания учебного оборудования. Оснащенность: компьютеры, ручной слесарный инструмент, электротехнический инструмент, принадлежности для пайки, мебель, учебно-наглядные пособия

## 8 МЕТОДИЧЕСКИЕ УКАЗАНИЯ ДЛЯ ОБУЧАЮЩИХСЯ ПО ОСВОЕНИЮ ДИСЦИПЛИНЫ

Вид учебной деятельности	Организация учебной деятельности обучающегося
Лекция	<p>На лекциях обучающиеся получают самые необходимые данные, во многом дополняющие и корректирующие учебники. Умение сосредоточенно слушать лекции, активно, творчески воспринимать излагаемые сведения является неперенным условием их глубокого и прочного усвоения, а также развития умственных способностей.</p> <p>Слушание и запись лекций – сложные виды работы. Внимательное слушание и конспектирование лекций предполагает интенсивную умственную деятельность обучающегося. Слушая лекции, надо отвлекаться при этом от посторонних мыслей и думать только о том, что излагает преподаватель. Краткие записи лекций, конспектирование их помогает усвоить материал. Внимание человека неустойчиво. Требуется волевые усилия, чтобы оно было сосредоточенным. Конспект является полезным тогда, когда записано самое существенное, основное. Это должно быть сделано самим обучающимся. Не надо стремиться записать дословно всю лекцию. Такое "конспектирование" приносит больше вреда, чем пользы. Некоторые обучающиеся просят иногда лектора "читать помедленнее". Но лекция не может превратиться в лекцию-диктовку. Это очень вредная тенденция, ибо в этом случае обучающийся механически записывает большое количество услышанных сведений, не размышляя над ними.</p> <p style="text-align: center;">Запись лекций рекомендуется вести по возможности собственными</p>



	<p>формулировками. Желательно запись осуществлять на одной странице, а следующую оставлять для проработки учебного материала самостоятельно в домашних условиях. Конспект лучше подразделять на пункты, параграфы, соблюдая красную строку. Принципиальные места, определения, формулы следует сопровождать замечаниями: «важно», «особо важно» и т.п. Целесообразно разработать собственную «маркографию» (значки, символы), сокращения слов. Работая над конспектом лекций, нужно использовать не только учебник, но и рекомендованную дополнительную литературу. Именно такая серьезная, кропотливая работа с лекционным материалом позволит глубоко овладеть знаниями. Функция обучающегося – не только переработать информацию, но и активно включиться в открытие неизвестного для себя знания.</p> <p>Общие и утвердившиеся в практике правила, и приемы конспектирования лекций: Конспектирование лекций ведется в специально отведенной для этого тетради, каждый лист, которой должен иметь поля, на которых делаются пометки из рекомендованной литературы, дополняющие материал прослушанной лекции, а также подчеркивающие особую важность тех или иных теоретических положений. Необходимо записывать тему и план лекций, рекомендуемую литературу к теме.</p> <p>Записи разделов лекции должны иметь заголовки, подзаголовки, красные строки. Для выделения разделов, выводов, определений, основных идей можно использовать цветные карандаши и фломастеры. Названные в лекции ссылки на первоисточники надо пометить на полях, чтобы при самостоятельной работе найти и вписать их.</p> <p>В конспекте дословно записываются определения понятий, категорий и законов. Остальное должно быть записано своими словами. Каждому обучающемуся необходимо выработать и использовать допустимые сокращения наиболее распространенных терминов и понятий.</p> <p>В конспект следует заносить всё, что преподаватель пишет на доске, а также рекомендуемые схемы, таблицы, диаграммы и т.д.</p> <p>Написание конспекта лекций: кратко, схематично, последовательно фиксировать основные положения, выводы, формулировки. Обобщения; пометить важные мысли, выделять ключевые слова, термины. Проверка терминов, понятий с помощью энциклопедий, словарей, справочников с выписыванием толкований в тетрадь. Обозначить вопросы, термины, материал, который вызывает трудности, пометить и попытаться найти ответ в рекомендуемой литературе. Если самостоятельно не удастся разобраться в материале, то необходимо сформулировать вопрос и задать преподавателю на консультации, на лабораторном занятии</p>
Лабораторное занятие	<p>Основной целью лабораторных работ является теоретическое обоснование, наглядное и/или экспериментальное подтверждение и/или проверка существенных теоретических положений (законов, закономерностей) анализ существующих методик и методов их реализации и т.д. Они занимают преимущественное место при изучении дисциплин обязательной части и части, формируемой участниками образовательных отношений Блока 1.</p> <p>Исходя из цели, содержанием лабораторных работ могут быть:</p> <ul style="list-style-type: none"> <li>- экспериментальная проверка формул, методик расчета;</li> <li>- проведение натуральных измерений свойств, рабочих параметров, режимов работы при помощи лабораторного оборудования и/или стендов и макетов;</li> <li>- ознакомление, анализ и теоретические выкладки по устройству, принципу действия и способам обслуживания аппаратов, деталей машин, механизмов, процессов, протекающих в них при этом и т.д.;</li> <li>- наглядная графическая интерпретация чертежей, схем, объемных поверхностей и т.д., воспроизводимых с помощью специализированного программного обеспечения;</li> <li>- имитационное моделирование процессов, протекающих в сложных химических, физических, механических, электрических и пр. объектах;</li> <li>- наглядное представление о работе персонала конкретной организации или подразделения ОАО «РЖД» посредством моделирования штатных и внештатных ситуаций в виртуальных специализированных АРМ (автоматизированных рабочих мест);</li> <li>- установление и подтверждение закономерностей (путем сравнения проведенного эксперимента и рассчитанных значений) и т.д.;</li> <li>- ознакомление с методиками проведения экспериментов, наглядным устройством стенд-макетов и пр.;</li> <li>- установление свойств веществ, их качественных и количественных характеристик;</li> <li>- анализ различных характеристик процессов, в том числе производственных и иных процессов;</li> <li>- расчет параметров различных явлений и процессов, смоделировать которые не</li> </ul>

	<p>возможно в реальных условиях (например, чрезвычайные ситуации и пр.);</p> <ul style="list-style-type: none"> <li>- наблюдение развития явлений, процессов и др.</li> </ul> <p>Допускается иное содержание лабораторных работ, если это будет способствовать реализации целей и задач дисциплины и формированию соответствующих компетенций.</p> <p>По характеру выполняемых лабораторных работ возможны:</p> <ul style="list-style-type: none"> <li>- ознакомительные работы, используемые для закрепления изученного теоретического материалы;</li> <li>- аналитические работы, используемые для получения новой информации на основе формализованных методов;</li> <li>- творческие работы, ориентированные на самостоятельный выбор подходов решения задач.</li> </ul> <p>Прежде, чем приступить к лабораторным занятиям, обучающимся необходимо повторить теоретический материал по теме работы. Каждая лабораторная работа оснащена методическими указаниями, разработанными преподавателями, ведущими дисциплину.</p> <p>Практическая подготовка, включаемая в лабораторные работы, предполагает выполнение обучающимся отдельных элементов работ, связанных с будущей профессиональной деятельностью и направленных на формирование умений и практических навыков</p>
Самостоятельная работа	<p>Обучение по дисциплине предусматривает активную самостоятельную работу обучающегося. В разделе 4 рабочей программы, который называется «Структура и содержание дисциплины», все часы самостоятельной работы расписаны по темам и вопросам. Обучающийся изучает учебный материал и если, несмотря на изученный материал, задания выполнить не удастся, то в обязательном порядке необходимо посетить консультацию преподавателя, ведущего практические занятия и/или консультацию лектора.</p> <p>Самостоятельная работа обучающегося является основным средством овладения учебным материалом во время, свободное от обязательных учебных занятий. Самостоятельная работа обучающегося над усвоением учебного материала может выполняться в библиотеке, аудиториях для самостоятельной работы, а также в домашних условиях. Учебный материал учебной дисциплины, предусмотренный учебным планом для усвоения обучающимся в процессе самостоятельной работы, выносятся на промежуточную аттестацию наряду с учебным материалом, который разрабатывался при проведении учебных занятий.</p> <p>Содержание самостоятельной работы обучающегося определяется учебной программой дисциплины, методическими материалами, заданиями и указаниями преподавателя.</p> <p>Самостоятельная работа обучающихся осуществляется в аудиторной и внеаудиторной формах</p>
<p>Комплекс учебно-методических материалов по всем видам учебной деятельности, предусмотренным рабочей программой дисциплины, размещен в электронной информационно-образовательной среде ЗаБИЖТ ИрГУПС, доступной обучающемуся через его личный кабинет</p>	

## **Приложение № 1 к рабочей программе**

### **ФОНД ОЦЕНОЧНЫХ СРЕДСТВ**

**для проведения текущего контроля успеваемости  
и промежуточной аттестации**

## **1 Общие положения**

Фонд оценочных средств является составной частью нормативно-методического обеспечения системы оценки качества освоения обучающимися образовательной программы.

Фонды оценочных средств предназначены для использования обучающимися, преподавателями, администрацией Института, а также сторонними образовательными организациями для оценивания качества освоения образовательной программы и уровня сформированности компетенций у обучающихся.

В соответствии с требованиями действующего законодательства в сфере образования, оценочные средства представляются в виде ФОС для проведения промежуточной аттестации обучающихся по дисциплине. С учетом действующего в Институте Положения о формах, периодичности и порядке текущего контроля успеваемости и промежуточной аттестации обучающихся (высшее образование – бакалавриат, специалитет, магистратура), в состав ФОС для проведения промежуточной аттестации по дисциплине включаются оценочные средства для проведения текущего контроля успеваемости обучающихся.

Задачами ФОС являются:

- оценка достижений обучающихся в процессе изучения дисциплины;
- обеспечение соответствия результатов обучения задачам будущей профессиональной деятельности через совершенствование традиционных и внедрение инновационных методов обучения в образовательный процесс;
- самоподготовка и самоконтроль обучающихся в процессе обучения.

Фонд оценочных средств сформирован на основе ключевых принципов оценивания: валидность, надежность, объективность, эффективность.

Для оценки уровня сформированности компетенций используется трехуровневая система:

– минимальный уровень освоения, обязательный для всех обучающихся по завершению освоения ОПОП; дает общее представление о виде деятельности, основных закономерностях функционирования объектов профессиональной деятельности, методов и алгоритмов решения практических задач;

– базовый уровень освоения, превышение минимальных характеристик сформированности компетенций; позволяет решать типовые задачи, принимать профессиональные и управленческие решения по известным алгоритмам, правилам и методикам;

– высокий уровень освоения, максимально возможная выраженность характеристик компетенций; предполагает готовность решать практические задачи повышенной сложности, нетиповые задачи, принимать профессиональные и управленческие решения в условиях неполной определенности, при недостаточном документальном, нормативном и методическом обеспечении.

## 2. Перечень компетенций с указанием этапов их формирования. Показатели оценивания компетенций, критерии оценки

Дисциплина «Микропроцессорные системы автоматики и телемеханики» участвует в формировании компетенции:

ПК-4. Способен осуществлять работы по проектированию, внедрению, техническому обслуживанию, ремонту и модернизации релейного и микропроцессорного оборудования, устройств и сооружений станционных и перегонных систем железнодорожной автоматики и телемеханики

### Программа контрольно-оценочных мероприятий очная форма обучения

№	Наименование контрольно-оценочного мероприятия	Объект контроля (раздел/тема дисциплины))	Код индикатора достижения компетенции	Наименование оценочного средства (форма проведения*)
<b>9 семестр</b>				
1	Текущий контроль	Раздел 1. Безопасность систем микропроцессорных централизаций. Раздел 2. Релейно-процессорная электрическая централизация «Диалог-Ц». Раздел 3. Релейно-процессорная централизация МПЦ-МПК. Раздел 4. Микропроцессорная централизация стрелок и сигналов ЭЦ-ЕМ. Раздел 5. Микропроцессорная централизация Ebilock- 950. Раздел 6. Микропроцессорная централизация стрелок и сигналов МПЦ-И	ПК-4.1	Собеседование (устно), защита лабораторных работ (устно), тестирование (компьютерные технологии) В рамках ПП**: защита лабораторной работы (устно)
2	Промежуточная аттестация	Раздел 1. Безопасность систем микропроцессорных централизаций. Раздел 2. Релейно-процессорная электрическая централизация «Диалог-Ц». Раздел 3. Релейно-процессорная централизация МПЦ-МПК. Раздел 4. Микропроцессорная централизация стрелок и сигналов ЭЦ-ЕМ. Раздел 5. Микропроцессорная централизация Ebilock- 950. Раздел 6. Микропроцессорная централизация стрелок и сигналов МПЦ-И	ПК-4.1	Зачет (собеседование), зачет – тестирование (компьютерные технологии)

\*Форма проведения контрольно-оценочного мероприятия: устно, письменно, компьютерные технологии.

\*\*ПП – практическая подготовка

**Программа контрольно-оценочных мероприятий****заочная форма обучения**

№	Наименование контрольно-оценочного мероприятия	Объект контроля (раздел/тема дисциплины))	Код индикатора достижения компетенции	Наименование оценочного средства (форма проведения*)
<b>Курс 6, сессия зимняя</b>				
1	Текущий контроль	Раздел 1. Безопасность систем микропроцессорных централизаций. Раздел 2. Релейно-процессорная электрическая централизация «Диалог-Ц». Раздел 3. Релейно-процессорная централизация МПЦ-МПК. Раздел 4. Микропроцессорная централизация стрелок и сигналов ЭЦ-ЕМ. Раздел 5. Микропроцессорная централизация Ebilock- 950. Раздел 6. Микропроцессорная централизация стрелок и сигналов МПЦ-И	ПК-4.1	Собеседование (устно), тестирование (компьютерные технологии), защита лабораторных работ (устно), контрольная работа (письменно) В рамках ПП**: защита лабораторной работы (устно)
2	Промежуточная аттестация	Раздел 1. Безопасность систем микропроцессорных централизаций. Раздел 2. Релейно-процессорная электрическая централизация «Диалог-Ц». Раздел 3. Релейно-процессорная централизация МПЦ-МПК. Раздел 4. Микропроцессорная централизация стрелок и сигналов ЭЦ-ЕМ. Раздел 5. Микропроцессорная централизация Ebilock- 950. Раздел 6. Микропроцессорная централизация стрелок и сигналов МПЦ-И.	ПК-4.1	Зачет (собеседование), зачет – тестирование (компьютерные технологии)

\*Форма проведения контрольно-оценочного мероприятия: устно, письменно, компьютерные технологии.

\*\*ПП – практическая подготовка

### **Описание показателей и критериев оценивания компетенций на различных этапах их формирования. Описание шкал оценивания**

Контроль качества освоения дисциплины включает в себя текущий контроль успеваемости и промежуточную аттестацию. Текущий контроль успеваемости и промежуточная аттестация проводятся в целях установления соответствия достижений обучающихся требованиям образовательной программы к результатам обучения и формирования компетенций.

Текущий контроль успеваемости – основной вид систематической проверки знаний, умений, навыков обучающихся. Задача текущего контроля – оперативное и регулярное управление учебной деятельностью обучающихся на основе обратной связи и корректировки. Результаты оценивания учитываются в виде средней оценки при проведении промежуточной аттестации.

Для оценивания результатов обучения используется четырехбалльная шкала: «отлично», «хорошо», «удовлетворительно», «неудовлетворительно» и/или двухбалльная шкала: «зачтено», «не зачтено».

Перечень оценочных средств, используемых для оценивания компетенций на различных этапах их формирования, а так же их краткая характеристика приведены в таблице.

№	Наименование оценочного средства	Краткая характеристика оценочного средства	Представление оценочного средства в ФОС
1	Собеседование	Средство контроля на практическом занятии, организованное как специальная беседа преподавателя с обучающимся на темы, связанные с изучаемой дисциплиной, и рассчитанное на выяснение объема знаний обучающегося по определенному разделу, теме, проблеме и т.п. Может быть использовано для оценки знаний обучающихся	Вопросы для собеседования по темам/разделам дисциплины
2	Контрольная работа (К)	Средство проверки умений применять полученные знания для решения задач определенного типа по теме или разделу. Может быть использовано для оценки знаний и умений обучающихся	Типовое задание для выполнения контрольной работы
3	Тестирование (компьютерные технологии)	Система стандартизированных заданий, позволяющая автоматизировать процедуру измерения уровня знаний и умений обучающегося. Может быть использовано для оценки знаний, умений, навыков и (или) опыта деятельности обучающихся	Фонд тестовых заданий
4	Защита лабораторной работы	Средство, позволяющее оценить умение обучающегося письменно излагать суть поставленной задачи, самостоятельно применять стандартные методы решения поставленной задачи с использованием имеющейся лабораторной базы, проводить анализ полученного результата работы. Может быть использовано для оценки умений, навыков и (или) опыта деятельности обучающихся	Образец задания для выполнения лабораторной работы и примерный перечень вопросов для ее защиты
5	Зачет	Средство, позволяющее оценить знания, умения, навыков и (или) опыта деятельности обучающегося по дисциплине. Может быть использовано для оценки знаний, умений, навыков и (или) опыта деятельности обучающихся	Перечень теоретических вопросов и типовое (ые) практическое (ие) задание (я) к зачету
6	Тест – промежуточная аттестация в форме зачета	Система автоматизированного контроля освоения компетенций (части компетенций) обучающимся по дисциплине с использованием информационно-коммуникационных технологий. Может быть использовано для оценки знаний, умений, навыков и (или) опыта деятельности обучающихся	Фонд тестовых заданий

**Критерии и шкалы оценивания компетенций в результате изучения дисциплины  
при проведении промежуточной аттестации  
в форме зачета Шкала оценивания уровня освоения компетенций**

Шкала оценивания	Критерии оценивания	Уровень освоения компетенции
«зачтено»	Обучающийся правильно ответил на теоретические вопросы. Показал отличные знания в рамках учебного материала. Правильно выполнил практические задания. Показал отличные умения и владения навыками применения полученных знаний и умений при решении задач в рамках учебного материала. Ответил на все дополнительные вопросы	Высокий
	Обучающийся с небольшими неточностями ответил на теоретические вопросы. Показал хорошие знания в рамках учебного материала. С небольшими неточностями выполнил практические задания. Показал хорошие умения и владения навыками применения полученных знаний и умений при решении задач в рамках учебного материала. Ответил на большинство дополнительных вопросов	Базовый
	Обучающийся с существенными неточностями ответил на теоретические вопросы. Показал удовлетворительные знания в рамках учебного материала. С существенными неточностями выполнил практические задания. Показал удовлетворительные умения и владения навыками применения полученных знаний и умений при решении задач в рамках учебного материала. Допустил много неточностей при ответе на дополнительные вопросы	Минимальный
«не зачтено»	Обучающийся при ответе на теоретические вопросы и при выполнении практических заданий продемонстрировал недостаточный уровень знаний и умений при решении задач в рамках учебного материала. При ответах на дополнительные вопросы было допущено множество неправильных ответов	Компетенция не сформирована

Тест – промежуточная аттестация в форме зачета:

Шкала оценивания	Критерии оценивания
«зачтено»	Обучающийся верно ответил на 70 % и более тестовых заданий при прохождении тестирования
«не зачтено»	Обучающийся верно ответил на 69 % и менее тестовых заданий при прохождении тестирования

**Критерии и шкалы оценивания результатов обучения при проведении  
текущего контроля успеваемости**

Собеседования

Шкала оценивания	Критерии оценивания
«отлично»	В ответе обучающегося отражены основные концепции и теории по данному вопросу, проведен их критический анализ и сопоставление, описанные теоретические положения иллюстрируются практическими примерами и экспериментальными данными. Обучающимся формулируется и обосновывается собственная точка зрения на заявленные проблемы, материал излагается профессиональным языком с использованием соответствующей системы понятий и терминов



«хорошо»	В ответе обучающегося описываются и сравниваются основные современные концепции и теории по данному вопросу, описанные теоретические положения иллюстрируются практическими примерами, обучающимся формулируется собственная точка зрения на заявленные проблемы, однако он испытывает затруднения в ее аргументации. Материал излагается профессиональным языком с использованием соответствующей системы понятий и терминов
«удовлетворительно»	В ответе обучающегося отражены лишь некоторые современные концепции и теории по данному вопросу, анализ и сопоставление этих теорий не проводится. Обучающийся испытывает значительные затруднения при иллюстрации теоретических положений практическими примерами. У обучающегося отсутствует собственная точка зрения на заявленные проблемы. Материал излагается профессиональным языком с использованием соответствующей системы понятий и терминов
«неудовлетворительно»	Ответ обучающегося не отражает современные концепции и теории по данному вопросу. Обучающийся не может привести практических примеров. Материал излагается «житейским» языком, не используются понятия и термины соответствующей научной области. Ответ отражает систему «житейских» представлений обучающегося на заявленную проблему, обучающийся не может назвать ни одной научной теории, не дает определения базовым понятиям

### Защита лабораторной работы

Шкала оценивания	Критерии оценивания
«отлично»	Лабораторная работа выполнена в обозначенный преподавателем срок, письменный отчет без замечаний. Лабораторная работа выполнена обучающимся в полном объеме с соблюдением необходимой последовательности. Обучающийся работал полностью самостоятельно; показал необходимые для проведения работы теоретические знания, практические умения и навыки. Работа (отчет) оформлена аккуратно, в наиболее оптимальной для фиксации результатов форме
«хорошо»	Лабораторная работа выполнена в обозначенный преподавателем срок, письменный отчет с небольшими недочетами. Лабораторная работа выполнена обучающимся в полном объеме и самостоятельно. Допущены отклонения от необходимой последовательности выполнения, не влияющие на правильность конечного результата. Работа показывает знание обучающимся основного теоретического материала и овладение умениями, необходимыми для самостоятельного выполнения работы. Допущены неточности и небрежность в оформлении результатов работы (отчета)
«удовлетворительно»	Лабораторная работа выполнена с задержкой, письменный отчет с недочетами. Лабораторная работа выполняется и оформляется обучающимся при посторонней помощи. На выполнение работы затрачивается много времени. Обучающийся показывает знания теоретического материала, но испытывает затруднение при самостоятельной работе с источниками знаний или приборами
«неудовлетворительно»	Лабораторная работа не выполнена, письменный отчет не представлен. Результаты, полученные обучающимся, не позволяют сделать правильных выводов и полностью расходятся с поставленной целью. Показывается плохое знание теоретического материала и отсутствие необходимых умений. Лабораторная работа не выполнена, у учащегося отсутствуют необходимые для проведения работы теоретические знания, практические умения и навыки

### Контрольная работа

Шкала оценивания	Критерии оценивания
«зачтено»	Обучающийся полностью и правильно выполнил задание контрольной работы. Показал отличные знания и умения в рамках усвоенного учебного материала. Контрольная работа оформлена аккуратно и в соответствии с предъявляемыми требованиями
	Обучающийся выполнил задание контрольной работы с небольшими неточностями. Показал хорошие знания и умения в рамках усвоенного учебного материала. Есть недостатки в оформлении контрольной работы
	Обучающийся выполнил задание контрольной работы с существенными неточностями. Показал удовлетворительные знания и умения в рамках усвоенного учебного материала. Качество оформления контрольной работы имеет

	недостаточный уровень
«не зачтено»	Обучающийся не полностью выполнил задания контрольной работы, при этом проявил недостаточный уровень знаний и умений

Тестирование – текущий контроль:

Шкала оценивания	Критерии оценивания
«отлично»	Обучающийся верно ответил на 90 – 100 % тестовых заданий при прохождении тестирования
«хорошо»	Обучающийся верно ответил на 80 – 89 % тестовых заданий при прохождении тестирования
«удовлетворительно»	Обучающийся верно ответил на 70 – 79 % тестовых заданий при прохождении тестирования
«неудовлетворительно»	Обучающийся верно ответил на 69 % и менее тестовых заданий при прохождении тестирования

### **3. Типовые контрольные задания или иные материалы, необходимые для оценки знаний, умений, навыков и (или) опыта деятельности, характеризующих этапы формирования компетенций в процессе освоения образовательной программы**

#### **3.1 Вопросы для собеседования по темам/разделам дисциплины**

Вопросы для собеседования по темам/разделам дисциплины выложены в электронной информационно-образовательной среде ЗаБИЖТ ИрГУПС, доступной обучающемуся через его личный кабинет.

Ниже приведены вопросы для собеседования по темам/разделам дисциплины, предусмотренными рабочей программой дисциплины.

#### Вопросы для собеседования по темам/разделам дисциплины

Раздел 1. Безопасность систем микропроцессорных централизаций.

- 1.1 Укажите показатели и нормы безопасности микропроцессорных централизаций.
- 1.2 Укажите принципы построения безопасного программного обеспечения микропроцессорных централизаций.
- 1.3 Укажите свойства двухканальных и мажоритарных структур аппаратных и программных средств микропроцессорных централизаций.
- 1.4 Укажите методы повышения надежности программных средств микропроцессорных централизаций.
- 1.5 Особенности пользовательского интерфейса в компьютерных системах управления.

Раздел 2. Релейно-процессорная электрическая централизация «Диалог-Ц»

- 2.1 Функциональная структура системы РПЦ «Диалог-Ц».
- 2.2 Аппаратные и программные средства РПЦ «Диалог-Ц».
- 2.3 Технические решения по увязке РПЦ «Диалог-Ц» с релейными схемами.

Раздел 3. Релейно-процессорная централизация МПЦ-МПК.

- 3.1 Функциональная структура системы МПЦ-МПК.
- 3.2 Аппаратные и программные средства МПЦ-МПК.
- 3.3 Технические решения по увязке МПЦ-МПК с релейными схемами.

Раздел 4. Микропроцессорная централизация стрелок и сигналов ЭЦ-ЕМ.

- 4.1 История развития системы ЭЦ-ЕМ.
- 4.2 Эксплуатационно-технические характеристики. Функциональная структура системы ЭЦ-ЕМ.
- 4.3 Аппаратные и программные средства системы ЭЦ-ЕМ. Увязка с исполнительными устройствами. Электропитание устройств ЭЦ-ЕМ.
- 4.4 Принципы обеспечения безопасности аппаратных и программных средств микропроцессорной системы электрической централизации ЭЦ-ЕМ (МПЦ-2).
- 4.5 Схемы увязки системы электрической централизации ЭЦ-ЕМ (МПЦ-2) с числовой кодовой автоблокировкой двухпутного перегона.
- 4.6 Схемы увязки системы электрической централизации ЭЦ-ЕМ с системой автоматической блокировки АБТЦ-03.

Раздел 5. Микропроцессорная централизация Ebilock-950.

- 5.1 Эксплуатационно-технические характеристики системы МПЦ Ebilock-950. Структура системы. Процессорный модуль централизации.
- 5.2 Аппаратные средства МПЦ Ebilock-950. Система объектных контроллеров (СОК). Методы обеспечения безопасности в СОК.
- 5.3 Программное обеспечение системы Ebilock-950. Электропитание системы МПЦ Ebilock-950.
- 5.4 Семипроводная микропроцессорная схема управления стрелкой МПЦ Ebilock-950.

5.5 Микропроцессорная схема управления входным светофором системы МПЦ Ebilock-950.

5.6 Схема сопряжения микропроцессорной системы МПЦ Ebilock-950 с релейными устройствами на базе платы SRC.

5.7 Схема увязки микропроцессорной системы электрической централизации МПЦ-Ebilock-950 с системой АБТЦ-03.

5.8 Схема увязки системы МПЦ Ebilock – 950 с неохранным переездом.

Раздел 6. Микропроцессорная централизация стрелок и сигналов МПЦ-И.

6.1 Основы построения микропроцессорной централизации стрелок и сигналов МПЦ-И.

6.2 Эксплуатационно-технические характеристики системы МПЦ-И. Структура системы.

6.3 Изучение схем увязки системы МПЦ-И с ЧКАБ двухпутного перегона, с системой автоматической блокировки АБТЦ-03.

6.4 Изучение схем увязки системы МПЦ-И с неохранным переездом.

### 3.2 Типовые контрольные задания для тестирования

#### Типовые контрольные задания для проведения тестирования

Фонд тестовых заданий по дисциплине содержит тестовые задания, распределенные по разделам и темам, с указанием их количества и типа.

Структура фонда тестовых заданий по дисциплине

Индикатор достижения компетенции	Тема в соответствии с РПД	Характеристика ТЗ	Количество тестовых заданий, типы ТЗ
ПК-4.1. Применяет знания устройства, принципа действия, технических характеристик и конструктивных особенностей основных элементов, узлов и устройств релейных и микропроцессорных систем железнодорожной автоматики и телемеханики, а также систем контроля параметров подвижного состава	Показатели и нормы безопасности микропроцессорных централизаций. Принципы построения программного обеспечения микропроцессорных централизаций. Свойства двухканальных и мажоритарных структур. Методы повышения надежности программ. Пользовательский интерфейс в компьютерных системах управления	Знание	1 – ОТЗ 1 – ЗТЗ
		Умение	1 – ОТЗ 1 – ЗТЗ
	Релейно-процессорная электрическая централизация «Диалог-Ц». Функциональная структура системы. Технические средства. Программное обеспечение. Технические решения по увязке с релейными схемами ЭЦ	Знание	1 – ОТЗ 1 – ЗТЗ
		Умение	1 – ОТЗ 1 – ЗТЗ
		Действие	1 – ОТЗ 1 – ЗТЗ
	Релейно-процессорная централизация МПЦ-МПК. Функциональная структура системы. Технические средства. Программное обеспечение. Технические решения по увязке с релейными схемами ЭЦ	Знание	1 – ОТЗ 1 – ЗТЗ
		Умение	1 – ОТЗ 1 – ЗТЗ
		Действие	1 – ОТЗ 1 – ЗТЗ
	Этапы развития системы ЭЦ-ЕМ.	Знание	1 – ОТЗ

	Эксплуатационно-технические характеристики. Функциональная структура системы ЭЦ-ЕМ. Техническая реализация ЭЦ-ЕМ. Увязка с исполнительными устройствами. Программное обеспечение системы ЭЦ-ЕМ. Электропитание устройств ЭЦ-ЕМ		1 – 3ТЗ
		Умение	1 – 0ТЗ 1 – 3ТЗ
	: Изучение принципов построения микропроцессорной системы электрической централизации ЭЦ-ЕМ (МПЦ-2). Изучение схем увязки системы электрической централизации ЭЦ-ЕМ (МПЦ-2) с числовой кодовой автоблокировкой двухпутного перегона	Знание	1 – 0ТЗ 1 – 3ТЗ
		Умение	1 – 0ТЗ 1 – 3ТЗ
	Изучение схем увязки системы электрической централизации ЭЦ-ЕМ с системой автоматической блокировки АБЦ-03	Знание	1 – 0ТЗ 1 – 3ТЗ
		Умение	0 – 0ТЗ 1 – 3ТЗ
		Действие	1 – 0ТЗ 1 – 3ТЗ
	Эксплуатационно-технические характеристики системы. Структура системы. Процессорный модуль централизации. Аппаратные средства МПЦ. Система объектных контроллеров (СОК). Методы обеспечения безопасности в СОК. Программное обеспечение системы Ebilock-950. Электропитание системы МПЦ Ebilock-950	Знание	1 – 0ТЗ 1 – 3ТЗ
		Умение	1 – 0ТЗ 1 – 3ТЗ
		Действие	1 – 0ТЗ 1 – 3ТЗ
	Изучение семипроводной микропроцессорной схемы управления стрелкой МПЦ Ebilock-950	Знание	1 – 0ТЗ 1 – 3ТЗ
		Умение	1 – 0ТЗ 1 – 3ТЗ
		Действие	1 – 0ТЗ 1 – 3ТЗ
	Изучение микропроцессорной схемы управления входным светофором системы МПЦ Ebilock-950.	Знание	1 – 0ТЗ 1 – 3ТЗ
		Умение	1 – 0ТЗ 1 – 3ТЗ
		Действие	1 – 0ТЗ 1 – 3ТЗ
	Изучение схемы сопряжения микропроцессорной системы МПЦ Ebilock-950 с релейными устройствами на базе платы SRC	Знание	1 – 0ТЗ 1 – 3ТЗ
		Умение	1 – 0ТЗ 1 – 3ТЗ
		Действие	1 – 0ТЗ 1 – 3ТЗ

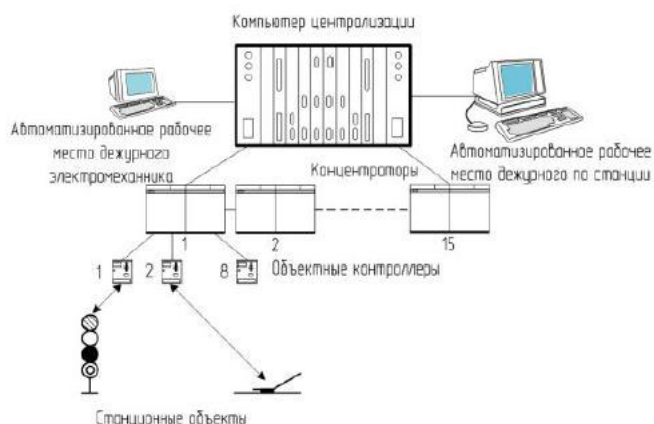
	Изучение схем увязки микропроцессорной системы электрической централизации МПЦ-Ebilock-950 с системой АБТЦ-03	Знание	1 – ОТЗ 1 – ЗТЗ
		Умение	0 – ОТЗ 0 – ЗТЗ
		Действие	0 – ОТЗ 0 – ЗТЗ
	Изучение схем увязки системы МПЦ Ebilock – 950 с неохранным переездом	Знание	0 – ОТЗ 0 – ЗТЗ
		Умение	0 – ОТЗ 0 – ЗТЗ
		Действие	0 – ОТЗ 0 – ЗТЗ
	Основы построения микропроцессорной централизации стрелок и сигналов МПЦ-И. Эксплуатационно-технические характеристики системы. Структура системы Тема: Изучение схем увязки системы МПЦ-И с ЧКАБ двухпутного перегона, с системой автоматической блокировки АБТЦ-03, неохранным переездом	Знание	0 – ОТЗ 0 – ЗТЗ
		Умение	0 – ОТЗ 0 – ЗТЗ
		Действие	0 – ОТЗ 0 – ЗТЗ
Итого			30 – ОТЗ 30 – ЗТЗ

Полный комплект ФТЗ хранится в электронной информационно-образовательной среде ЗаБИЖТ ИрГУПС и обучающийся имеет возможность ознакомиться с демонстрационным вариантом ФТЗ.

Ниже приведен образец типового варианта итогового теста, предусмотренного рабочей программой дисциплины.

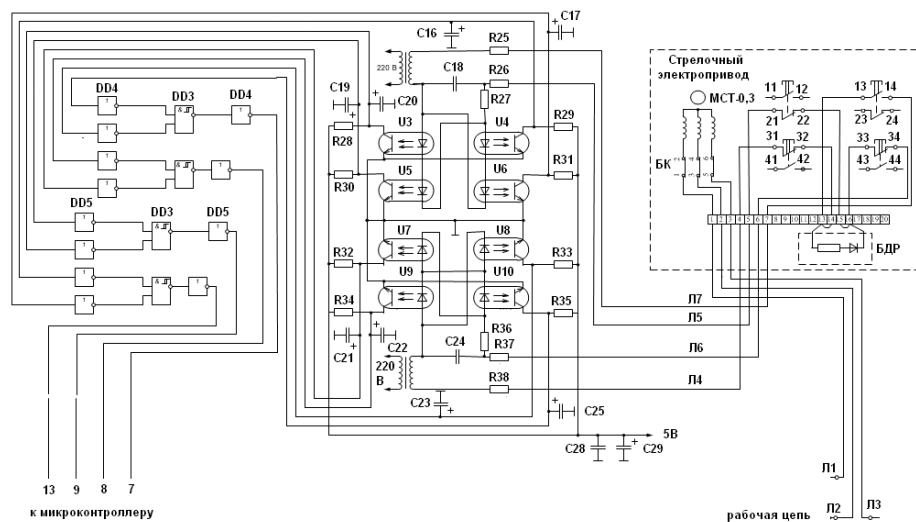
Образец типового варианта итогового теста,  
предусмотренного рабочей программой дисциплины

1. Структурная схема какой микропроцессорной системы ЭЦ изображена на рисунке?



- а) Структурная схема МПЦ Ebilock-950;
- б) Структурная схема МПЦ ЭЦ-ЕМ;
- в) Структурная схема РПЦ Диалог-Ц;

- г) Структурная схема МПЦ-2.
2. Какая плата используется в системе объектных контроллеров системы МПЦ «Ebilock-950» для управления светофорами и световыми индикаторами. <:.....:>
3. Какая плата используется в системе объектных контроллеров системы МПЦ «Ebilock-950» для управления моторами стрелочных приводов<:.....:>
4. Из каких блоков состоит система КЛУБ.
- а) БИЛ, БЭЛ, БК, ДПС
  - б) БИСС, БУСС, БПСС
  - в) БКРЦ, БТР, УМ
  - г) БУСП, БПСП, БПСС
5. Укажите, какое из перечисленных устройств является ядром микропроцессорной системы электрической централизации МПЦ-2.
- а) компьютер централизации;
  - б) автоматизированное рабочее место дежурного по станции;
  - в) управляющий вычислительный комплекс УВК ЭЦМ;
  - г) концентраторы ввода-вывода.
6. К нижнему уровню системы АПК-ДК относятся:
- а) объекты контроля;
  - б) периферийные контроллеры;
  - б) объектные контроллеры на базе плат ССМ;
  - в) АРМ ШЧД;
  - г) все ответы верны.
7. Восстановление нормального действия элементов МПЦ при полной или частичной потере ими работоспособности, производится: <:.....:>
8. Укажите, схема контроля какого устройства МПЦ представлена на рисунке. Укажите марку МПУ.
- а) семипроводная схема управления стрелкой МПЦ-2;
  - б) семипроводная схема управления стрелкой МПЦ «Ebilock-950»;
  - в) одиннадцати проводная схема управления стрелкой МПЦ «Ebilock-950»;
  - г) пятипроводная схема управления стрелкой МПЦ-2.



9. Укажите, правильную последовательность замены неисправной платы объектного контроллера в системе МПЦ «Ebilock-950» с целью поддержания заданного уровня надежности и безопасности функционирования системы:

1. включить питание объектного контроллера или концентратора соответствующей кнопкой.
2. изъять неисправную плату;
3. определить неисправную плату;
4. взять из запаса исправную плату аналогичного назначения;
5. отключить питание ОК, к которому относится плата;
6. отвинтить винты крепления платы;
7. плотно затянуть винты крепления платы, а также на разъёме, подсоединённом к плате;
8. вставить на место неисправной платы запасную плату;
9. дождаться корректной индикации светодиодов на передней панели платы ССМ данного ОК.

10. Все работы связанные с изъятием, заменой или перемещением плат МПЦ «Ebilock-950» при которых возможно прикосновения к электронным компонентам, необходимо производить только:

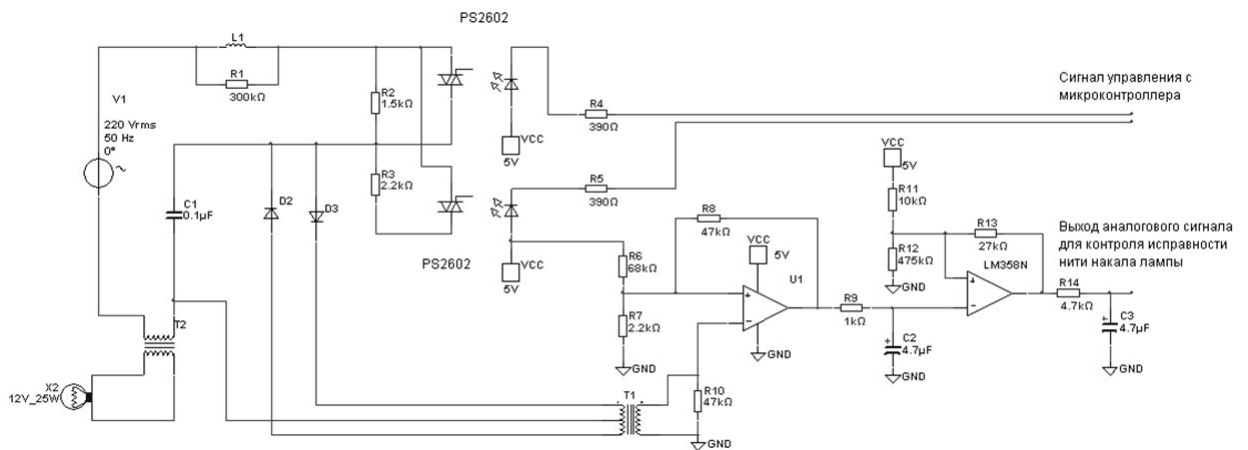
- а) с надетым на запястье руки заземляющим браслетом, соединенным с корпусом оборудования;
- б) резиновыми перчатками, предотвращающими повреждение компонентов статическим зарядом;
- в) металлическими пинцетами;
- г) специальными съёмниками.

11. Какое максимальное количество объектных контроллеров можно подключить к одному концентратору связи при проектировании системы МПЦ «Ebilock-950» <:.....:>

12. Какое максимальное количество реле можно подключить к плате SRC в системе МПЦ Ebilock-950 <:.....:>

13. Какой способ контроля целостности нитей ламп используют при проектировании схем управления огнями светофоров в микропроцессорных системах электрической централизации. В качестве примера на рисунке представлен вариант реализации схемы управления огнями действующей МПЦ.





- непосредственным измерением напряжения на выводах лампы;
- непосредственным измерением тока лампы в период ее горения;
- измерением напряжения на конденсаторе, последовательно включенном в первичную обмотку питающего трансформатора при подаче кратковременных импульсов (в горячем и холодном состояниях);
- измерением напряжения на первичной обмотке питающего трансформатора в режиме горения лампы.

14. Перегон оснащен числовой кодовой автоблокировкой. Длина перегона не превышает 10 км. Требуется произвести реконструкцию данного перегона современной микропроцессорной системой. Какой современной микропроцессорной системе проектировщик отдаст предпочтение <:.....>.

15. Во избежание некорректного подсоединения плат объектного контроллеров к стативам в системе МПЦ «Ebilock-950», которое может повлечь за собой выход из строя платы, разъёмы настраиваются с помощью DIP-переключателей. Укажите, чем определяется настройка DIP-переключателей. <:.....>

16. Укажите, в какое устройство поступает практически вся информация по диагностике состояния различных устройств в системе МПЦ «Ebilock-950».

- АРМ-ШН
- АРМ-ПТД
- АБТЦ-М

17. Укажите, какая современная система автоматизированного проектирования используется при проектировании, в том числе, микропроцессорных систем железнодорожной автоматики <:.....>

18. Какая плата используется в системе объектных контроллеров системы МПЦ «Ebilock-950» для управления реле. <:.....>

### 3.3 Образец задания для выполнения лабораторной работы и примерный перечень вопросов для ее защиты, выполняемой в рамках практической подготовки

Задания для выполнения лабораторных работ и примерные перечни вопросов для их защиты выложены в электронной информационно-образовательной среде ИрГУПС, доступной обучающемуся через его личный кабинет.

Ниже приведен образец задания для выполнения лабораторной работы и примерный перечень вопросов для ее защиты, предусмотренная рабочей программой дисциплины.

Образец задания для выполнения лабораторной работы и примерный перечень вопросов для ее защиты

#### **Лабораторная работа №4. «Изучение семипроводной микропроцессорной схемы управления стрелкой МПЦ Ebilock-950»**

##### **Задание**

Изучить принцип работы семипроводной микропроцессорной схемы управления стрелкой. Исследовать схемы включения стрелочного электропривода по управлению и контролю при МПЦ. Исследовать работу схемы управления стрелкой при МПЦ на лабораторном оборудовании в разных режимах работы. Определить алгоритмы действия схемы при переводе стрелки в крайние положения (плюсовое и минусовое). Определить алгоритм работы схемы управления стрелкой с АРМ ДСП. Определить алгоритм работы схемы управления стрелкой с маневровой колонки. Произвести снятие осциллограмм и измерения параметров сигналов в контрольных точках схемы при различных режимах ее работы.

##### **Примерный перечень вопросов для защиты лабораторной работы**

1. Поясните, каким образом происходит передача управляющего воздействия на схему управления стрелкой.
2. Поясните, какими устройствами осуществляется связь между центральным компьютером МПЦ и схемой проверки логических зависимостей.
3. Поясните, каким образом команда ТУ определяет адрес ОК управляемой стрелки.
4. Поясните, из каких бит данных состоит кодовая посылка адреса ОК.
5. Поясните, какие проверки осуществляются перед непосредственным переводом стрелки.
6. Поясните, сколько линейных проводов применяется в схеме управления стрелкой.
7. Поясните, какое назначение имеют линейные провода в схеме управления стрелкой.
8. Поясните, какая особенность заключается при местном управлении стрелкой с маневровой колонки.
9. Поясните, как происходит передача стрелки на местное управление при МПЦ.
10. Поясните, каким образом происходит перевод стрелки в положение «плюс» с маневровой колонки.
11. Поясните, каким образом происходит перевод стрелки в положение «минус» с маневровой колонки.
12. Поясните, каким образом происходит перевод стрелки в положение «плюс» с АРМ ДСП.
13. Поясните, каким образом происходит перевод стрелки в положение «минус» с АРМ ДСП.
14. Поясните, какой объектный контроллер называют моностабильным.
15. Поясните, какую функцию выполняют dip-переключатели на задней панели конструктива плат в стрелочных ОК.

#### **3.4 Типовое задание для выполнения контрольной работы**

Варианты заданий для выполнения контрольной работы выложены в электронной информационно-образовательной среде ЗаБИЖТ ИрГУПС, доступной обучающемуся через его личный кабинет.

Ниже приведен образец типового задания для выполнения контрольной работы по темам дисциплины, предусмотренными рабочей программой дисциплины.

Образец типового варианта задания для выполнения контрольной работы

**Задание:**

1. Построить однопунктный план станции с расстановкой входных, выходных и маневровых светофоров;
2. Определить число сигнальных объектных контроллеров и их конфигурацию;
3. Определить число стрелочных объектных контроллеров и их конфигурацию;
4. Определить число релейных объектных контроллеров;
5. Определить число концентраторов связи;
6. Произвести распределение объектных контроллеров по стативам;
7. Сформировать петли связи и осуществить их проверку по времени опроса;
8. Разработать принципиальные схемы подключения объектных контроллеров к объектам управления в соответствии с вариантом.

**3.6 Перечень теоретических вопросов к зачету**  
(для оценки знаний)

**Раздел 1. Безопасность систем микропроцессорных централизаций.**

- 1.1 Показатели и нормы безопасности микропроцессорных систем железнодорожной АТ.
- 1.2 Принципы повышения надежности и безопасности программного обеспечения микропроцессорных систем ж.д. АТ.
- 1.3 Свойства двухканальных и мажоритарных структур.
- 1.4 Передача ответственных команд в микропроцессорных системах АТ. Контроль и дешифрация кодов.
- 1.5 Взаимодействие оперативного персонала с компьютерными средствами ЭЦ.
- 1.6 Пользовательский интерфейс в компьютерных системах управления.

**Раздел 2. Релейно-процессорная электрическая централизация «Диалог-Ц».**

- 2.1 Релейно-процессорная электрическая централизация «Диалог-Ц». Функциональная структура системы.
- 2.2 Технические средства, программное обеспечение РПЦ «Диалог-Ц».
- 2.3 Технические решения РПЦ «Диалог-Ц» по увязке с релейными системами.

**Раздел 3. Релейно-процессорная централизация МПЦ-МПК.**

- 3.1 Релейно-процессорная электрическая централизация ЭЦ-МПК. Функциональная структура системы. Аппаратные средства и техническая структура.
- 3.2 Алгоритмы функционирования и программного обеспечения ЭЦ-МПК.

**Раздел 4. Микропроцессорная централизация стрелок и сигналов ЭЦ-ЕМ.**

- 4.1 Микропроцессорная централизация стрелок и сигналов ЭЦ-ЕМ. Этапы развития системы ЭЦ-ЕМ.
- 4.2 Эксплуатационно-технические характеристики ЭЦ-ЕМ.
- 4.3 Функциональная структура системы ЭЦ-ЕМ. Техническая реализация ЭЦ-ЕМ.
- 4.4 Порядок заполнения таблиц каналов ввода-вывода ЭЦ-ЕМ.
- 4.5 Принципиальные схемы управления напольными объектами в ЭЦ-ЕМ.
- 4.6 Принцип работы схемы увязки ЭЦ-ЕМ с числовой кодовой автоблокировкой.
- 4.7 Принцип работы схемы увязки ЭЦ-ЕМ с АБЦ-03.
- 4.8 Микропроцессорная централизация ЭЦ-ЕМ с бесконтактным управлением огнями светофоров и стрелочными электроприводами. Эксплуатационно-технические характеристики.

4.9 Функциональная структура микропроцессорной централизации стрелок и сигналов ЭЦ-ЕМ с бесконтактным управлением огнями светофоров и стрелочными электроприводами.

#### **Раздел 5. Микропроцессорная централизация Ebilock- 950.**

5.1 Микропроцессорная централизация Ebilock- 950. Эксплуатационно-технические характеристики системы. Структура системы.

5.2 Процессорный модуль централизации Ebilock-950. Аппаратные средства. Система объектных контроллеров (СОК).

5.3 Методы обеспечения безопасности в СОК Ebilock-950. Передача данных между системой централизации и контроллером устройств СЦБ. Безопасность процесса управления.

5.4 Программное обеспечение системы Ebilock-950. Электропитание системы МПЦ Ebilock-950.

#### **Раздел 6. Микропроцессорная централизация стрелок и сигналов МПЦ-И.**

6.1 Основы построения микропроцессорной централизации стрелок и сигналов МПЦ-И.

6.2 Принципиальные схемы управления напольными объектами в МПЦ-И.

6.3 Принцип работы схемы увязки МПЦ-И с числовой кодовой автоблокировкой.

6.4 Принцип работы схемы увязки МПЦ-И с АБТЦ-03.

### **3.7 Типовые практические задания к зачету (для оценки умений)**

Распределение практических заданий к зачету находится в закрытом для обучающихся доступе. Разработанный комплект типовых практических заданий к зачету не выставляется в электронную информационно-образовательную среду ЗаБИЖТ ИРГУПС, а хранится на кафедре-разработчике в составе ФОС по дисциплине.

Ниже приведен образец типовых практических заданий к зачету.

#### **Образец типовых практических заданий к зачету**

1. Порядок обслуживания УБП в современных системах централизации стрелок и светофоров.
2. Порядок проектирования аппаратных средств релейно-процессорной централизации ЭЦ-ЕМ.
3. Порядок проектирования аппаратных средств микропроцессорной централизации ЭЦ-ЕМ с бесконтактным управлением огнями светофоров и стрелочными электроприводами.
4. Порядок проектирования аппаратных средств микропроцессорной централизации МПЦ-И.
5. Реализация безопасных схем сопряжения микропроцессорных систем централизации с релейными устройствами.
6. Реализация безопасных логических элементов.
7. Порядок обслуживания аппаратных средств релейно-процессорной централизации ЭЦ-ЕМ.
8. Порядок обслуживания аппаратных средств микропроцессорной централизации ЭЦ-ЕМ с бесконтактным управлением огнями светофоров и стрелочными электроприводами.
9. Порядок обслуживания аппаратных средств микропроцессорной централизации МПЦ-И.
10. Поиск и устранение неисправностей в управляющем вычислительном комплексе релейно-процессорной централизации ЭЦ-ЕМ.
11. Поиск неисправностей с помощью информации АРМ-ДСП и АРМ-ШН релейно-процессорной централизации стрелками и сигналами ЭЦ-ЕМ.

12. Порядок поиска неисправностей с помощью информации АРМ-ДСП и АРМ-ШН микропроцессорной централизации ЭЦ-ЕМ с бесконтактным управлением огнями светофоров и стрелочными электроприводами.
13. Поиск и устранение неисправностей в релейных схемах согласования с объектами управления и контроля релейно-процессорной централизации стрелками и сигналами ЭЦ-ЕМ.
14. Поиск и устранения неисправностей в управляющем вычислительном комплексе микропроцессорной централизации ЭЦ-ЕМ с бесконтактным управлением огнями светофоров и стрелочными электроприводами.
15. Поиск и устранения неисправностей в УСО микропроцессорной централизации ЭЦ-ЕМ с бесконтактным управлением огнями светофоров и стрелочными электроприводами.
16. Поиск и устранения неисправностей в УСО-БК микропроцессорной централизации ЭЦ-ЕМ с бесконтактным управлением огнями светофоров и стрелочными электроприводами.
17. Поиск и устранения неисправностей в управляющем контроллере УКЦ микропроцессорной централизации МПЦ-И.
18. Определить алгоритмы действия схемы при переводе стрелки в крайние положения (плюсовое и минусовое).
19. Определить алгоритм работы схемы управления стрелкой с АРМ ДСП.
20. Определить алгоритм работы схемы управления стрелкой с маневровой колонки.
21. Произвести снятие осциллограмм и измерения параметров сигналов в контрольных точках схемы при различных режимах ее работы.
22. Определить последовательность работы оборудования при открытии и закрытии поездных или маневровых светофоров (по заданию преподавателя).
23. Составить блок-схему алгоритм этапов срабатывания оборудования МПЦ при управлении поездным или маневровым светофором (по заданию преподавателя).
24. Произвести снятие осциллограмм и измерения параметров сигналов в контрольных точках схемы управления входным светофором в различных режимах ее работы.
25. Для заданного преподавателем двухниточного плана станции составить таблицу каналов контроля и управления.
26. Разработать принципиальные схемы подключения напольных устройств к каналам ввода и вывода комплекса УВК в соответствии с заданным преподавателем маршрутом.

### **3.8 Типовые практические задания к зачету** (для оценки навыков и (или) опыта деятельности)

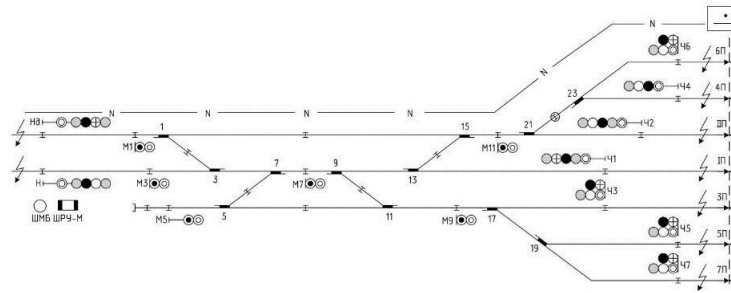
Распределение практических заданий к зачету находится в закрытом для обучающихся доступе. Разработанный комплект типовых практических заданий к зачету не выставляется в электронную информационно-образовательную среду ЗаБИЖТ ИРГУПС, а хранится на кафедре-разработчике в составе ФОС по дисциплине.

Ниже приведен образец типовых практических заданий к зачету.

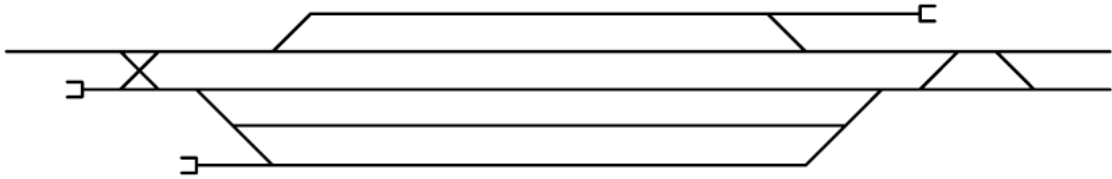
#### Образец типовых практических заданий к зачету

1. Разработать кабельную сеть стрелок горловины станции, представленной на рисунке при оснащении станции системой Ebilock-950.

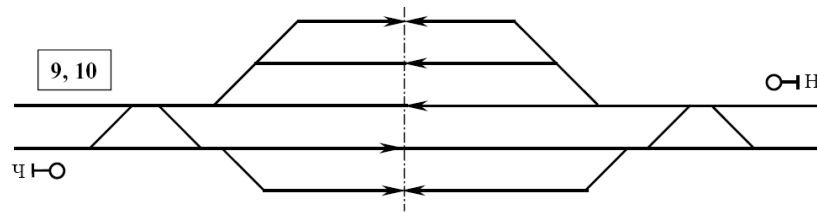
Номер стрелки																			
Буквенный код оси станции		1	5	3	7	9	11	13	15	17	21	23							
Литер светофора	Н 885	М1 1039.3 М3 1033.3 М5 984.9	М2 1035 М4 986.6 М6 945.3	М4 986.6 М6 945.3	М7 926.2	М7 926.2	М8 834.5 М10 880.7	М9 791	М11 774.2 М12 817.2	М11 774.2 М12 817.2	М13 769.9 М14 758.4	М15 691.1 М16 674.6	М17 767.2	М18 4616.2 М19 517	М20 55				



2. Разработать двухниточных план станции и на его основе таблицы каналов ввода-вывода контактной системы ЭЦ-ЕМ для нечетной горловины.

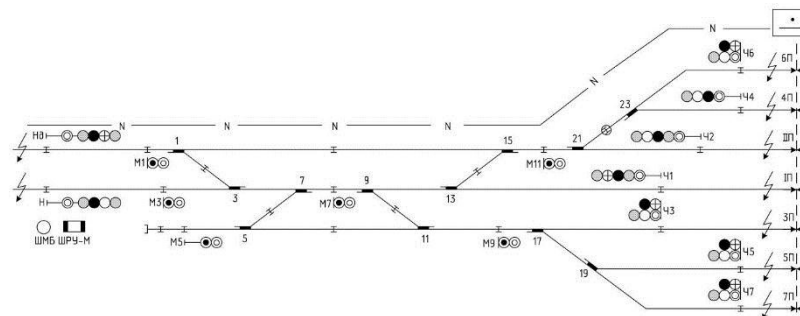


3. Разработать двухниточных план станции и на его основе таблицы каналов ввода-вывода без контактной системы ЭЦ-ЕМ для четной горловины.



4. Осуществить распределение ОК по статавам для нечетной горловины станции, представленной на рисунке при оснащении станции системой Ebilock-950.

Номер стрелки																			
Буквенный код оси станции		1	5	3	7	9	11	13	15	17	21	23							
Литер светофора	Н 885	М1 1039.3 М3 1033.3 М5 984.9	М2 1035 М4 986.6 М6 945.3	М4 986.6 М6 945.3	М7 926.2	М7 926.2	М8 834.5 М10 880.7	М9 791	М11 774.2 М12 817.2	М11 774.2 М12 817.2	М13 769.9 М14 758.4	М15 691.1 М16 674.6	М17 767.2	М18 4616.2 М19 517	М20 55				



#### **4. Методические материалы, определяющие процедуру оценивания знаний, умений, навыков и (или) опыта деятельности, характеризующих этапы формирования компетенций**

В таблице приведены описания процедур проведения контрольно-оценочных мероприятий и процедур оценивания результатов обучения с помощью оценочных средств в соответствии с рабочей программой дисциплины.

Наименование оценочного средства	Описания процедуры проведения контрольно-оценочного мероприятия и процедуры оценивания результатов обучения
Собеседование	Собеседование, предусмотренное рабочей программой дисциплины, проводится на практическом занятии. Преподаватель на практическом занятии, предшествующем занятию проведения контроля, доводит до обучающихся тему, вопросы для подготовки к собеседованию. Результаты собеседования преподаватель доводит до обучающихся сразу после завершения собеседования
Контрольная работа	Преподаватель на установочном занятии доводит до обучающихся: темы, количество заданий в контрольной работе. Контрольная работа должна быть выполнена в установленный срок и в соответствии с правилами оформления (текстовой и графической частей), сформулированными в Положении «Требования к оформлению текстовой и графической документации. Нормоконтроль» в последней редакции. Выполненная контрольная работа передается для проверки преподавателю в установленные сроки. Если контрольная работа выполнена не в соответствии с указаниями или не в полном объеме, она возвращается на доработку
Защита лабораторной работы	Защита лабораторных работ проводится во время лабораторных занятий. Во время проведения защиты лабораторной работы пользоваться учебниками, справочниками, конспектами лекций, тетрадями не разрешено. Преподаватель на лабораторной работе, предшествующей занятию проведения защиты лабораторной работы, доводит до обучающихся: номер защищаемой лабораторной работы, время на защиту лабораторной работы. Преподаватель информирует обучающихся о результатах защиты лабораторной работы сразу после ее контрольно-оценочного мероприятия
Тестирование (компьютерные технологии)	Тестирование проводится по результатам освоения тем или разделов дисциплины или по окончании ее изучения во время практических занятий. Во время проведения тестирования пользоваться учебниками, справочниками, конспектами лекций, тетрадями для практических занятий не разрешено. Преподаватель на практическом занятии, предшествующем занятию проведения теста, доводит до обучающихся: темы, количество заданий в тесте, время выполнения. Результаты тестирования видны обучающемуся на компьютере сразу после прохождения теста

Для организации и проведения промежуточной аттестации составляются типовые контрольные задания или иные материалы, необходимые для оценки знаний, умений, навыков и (или) опыта деятельности, характеризующих этапы формирования компетенций в процессе освоения образовательной программы.

Перечень теоретических вопросов и типовые практические задания разного уровня сложности для проведения промежуточной аттестации обучающиеся получают в начале семестра через электронную информационно-образовательную среду ЗаБИЖТ ИрГУПС (личный кабинет обучающегося).

#### **Описание процедур проведения промежуточной аттестации в форме зачета и оценивания результатов обучения**

При проведении промежуточной аттестации в форме зачета преподаватель может воспользоваться результатами текущего контроля успеваемости в течение семестра. С целью использования результатов текущего контроля успеваемости, преподаватель подсчитывает среднюю оценку уровня сформированности компетенций обучающегося (сумма оценок, полученных обучающимся, делится на число оценок).

**Шкала и критерии оценивания уровня сформированности компетенций в результате изучения дисциплины при проведении промежуточной аттестации в форме зачета по результатам текущего контроля (без дополнительного аттестационного испытания)**

Средняя оценка уровня сформированности компетенций по результатам текущего контроля	Шкала оценивания
Оценка не менее 3,0 и нет ни одной неудовлетворительной оценки по текущему контролю	«зачтено»
Оценка менее 3,0 или получена хотя бы одна неудовлетворительная оценка по текущему контролю	«не зачтено»

Если оценка уровня сформированности компетенций обучающегося не соответствует критериям получения зачета без дополнительного аттестационного испытания, то промежуточная аттестация проводится по перечню теоретических вопросов и типовых практических задач или в форме компьютерного тестирования. Промежуточная аттестация в форме зачета с проведением аттестационного испытания проходит на последнем занятии по дисциплине.

При проведении промежуточной аттестации в форме компьютерного тестирования вариант тестового задания формируется из ФТЗ по дисциплине случайным образом, но с условием: 50 % заданий должны быть заданиями открытого типа и 50 % заданий – закрытого типа.