

ФЕДЕРАЛЬНОЕ АГЕНТСТВО ЖЕЛЕЗНОДОРОЖНОГО ТРАНСПОРТА
Федеральное государственное бюджетное образовательное учреждение
высшего образования
«Иркутский государственный университет путей сообщения»
(ФГБОУ ВО ИРГУПС)

Забайкальский институт железнодорожного транспорта -
филиал федерального государственного бюджетного образовательного учреждения
высшего образования «Иркутский государственный университет путей сообщения»
(ЗабИЖТ ИРГУПС)

УТВЕРЖДЕНА
приказом ректора
от «31» мая 2024 г. № 425-1

Б1.О.27 Электроника
рабочая программа дисциплины

Специальность – 23.05.05 Системы обеспечения движения поездов
Специализация – Электроснабжение железных дорог
Квалификация выпускника – инженер путей сообщения
Форма и срок обучения – очная форма 5 лет обучения, заочная форма 6 лет обучения
Кафедра-разработчик программы – Электроснабжение
Общая трудоемкость в з.е. – 4 Формы промежуточной аттестации в семестрах,
Часов по учебному плану (УП) – 144 курсах
В том числе в форме практической очная форма обучения: экзамен 4 семестр
подготовки (ПП) – 4/4 заочная форма обучения: экзамен 3 курс
(очная/заочная)

Очная форма обучения **Распределение часов дисциплины по семестрам**

Семестр	4	Итого
Число недель в семестре	17	
Вид занятий	Часов по УП	Часов по УП
Аудиторная контактная работа по видам учебных занятий / в т.ч. в форме ПП*	68/4	68/4
– лекции	34	34
– практические	17	17
– лабораторные	17/4	17/4
Самостоятельная работа	40	40
Экзамен	36	36
Итого	144	144

Заочная форма обучения **Распределение часов дисциплины по курсам**

Курс	3	Итого
Вид занятий	Часов по УП	
Аудиторная контактная работа по видам учебных занятий / в т.ч. в форме ПП*	16/4	16/4
– лекции	8	8
– практические	4	4
– лабораторные	4/4	4/4
Самостоятельная работа	110	110
Экзамен	18	18
Итого	144	144

УП – учебный план.

* В форме ПП – в форме практической подготовки.

ЧИТА

Электронный документ выгружен из ЕИС ФГБОУ ВО ИРГУПС и соответствует оригиналу

Подписант ФГБОУ ВО ИРГУПС Трофимов Ю.А.

00920FD815CE68F8C4CA795540563D259C с 07.02.2024 05:46 по 02.05.2025 05:46 GMT+03:00

Подпись соответствует файлу документа



Рабочая программа дисциплины разработана в соответствии с Федеральным государственным образовательным стандартом высшего образования – специалитет по специальности 23.05.05 Системы обеспечения движения поездов, утверждённым приказом Минобрнауки России от 27.03.2018 г. № 217.

Программу составил:
к.т.н., доцент

К.В. Менакер

Рабочая программа дисциплины рассмотрена и одобрена для использования в учебном процессе на заседании кафедры «Электроснабжение», протокол от «27» апреля 2024 г. № 32.

Зав. кафедрой,
к.т.н., доцент

С.А. Филиппов

1 ЦЕЛИ И ЗАДАЧИ ДИСЦИПЛИНЫ	
1.1 Цели преподавания дисциплины	
1	теоретическая и практическая подготовка обучающихся в области электроники необходимая в профессиональной деятельности
2	приобретение компетенций, необходимых для изучения специальных дисциплин
1.2 Задачи дисциплины	
1	изучение физических основ работы основных полупроводниковых приборов и микросхем
2	изучение принципов построения основных электронных устройств и их характеристик
3	освоение методов подготовки и проведения экспериментальных исследований электронных приборов и устройств
4	изучение подходов к проектированию электронных устройств систем, включая разработку структурных и принципиальных электрических схем по техническому заданию
1.3 Цель воспитания и задачи воспитательной работы в рамках дисциплины	
Профессионально-трудовое воспитание обучающихся	
Цель профессионально-трудового воспитания – формирование у обучающихся осознанной профессиональной ориентации, понимания общественного смысла труда и значимости его для себя лично, ответственного, сознательного и творческого отношения к будущей деятельности, профессиональной этики, способности предвидеть изменения, которые могут возникнуть в профессиональной деятельности, и умению работать в изменённых, вновь созданных условиях труда.	
Цель достигается по мере решения в единстве следующих задач:	
– формирование сознательного отношения к выбранной профессии;	
– воспитание чести, гордости, любви к профессии, сознательного отношения к профессиональному долгу, понимаемому как личная ответственность и обязанность;	
– формирование психологии профессионала;	
– формирование профессиональной культуры, этики профессионального общения;	
– формирование социальной компетентности и другие задачи, связанные с имиджем профессии и авторитетом транспортной отрасли	

2 МЕСТО ДИСЦИПЛИНЫ В СТРУКТУРЕ ОПОП	
Блок 1. Дисциплины (модули) / Обязательная часть	
2.1 Требования к предварительной подготовке обучающегося	
Б1.О.29 Теоретические основы электротехники	
Б2.О.01(У) Учебная - ознакомительная практика	
Б2.О.02(П) Производственная - технологическая практика	
2.2 Дисциплины и практики, для которых изучение данной дисциплины необходимо как предшествующее	
Б1.О.30 Теоретические основы автоматики и телемеханики	
Б1.О.45 Теория электрической тяги	
Б1.О.47 Релейная защита	
Б1.О.49 Электроснабжение нетяговых потребителей	
Б1.О.50 Автоматизация систем электроснабжения	
Б3.01(Д) Выполнение выпускной квалификационной работы	

3 ПЛАНИРУЕМЫЕ РЕЗУЛЬТАТЫ ОБУЧЕНИЯ ПО ДИСЦИПЛИНЕ, СООТНЕСЕННЫЕ С ТРЕБОВАНИЯМИ К РЕЗУЛЬТАТАМ ОСВОЕНИЯ ОБРАЗОВАТЕЛЬНОЙ ПРОГРАММЫ		
Код и наименование компетенции	Код и наименование индикатора достижения компетенции	Планируемые результаты обучения
ПК-1. Способен организовывать и выполнять работы (технологические процессы) по монтажу, эксплуатации, техническому	ПК-1.1. Применяет знания устройства, принципа действия, технических характеристик и конструктивных особенностей основных	Знать: основные параметры, характеристики, условные графические обозначения электронных приборов и устройств; схемы основных типов устройств: выпрямителей, типовых усилительных каскадов и генераторов, методы расчета основных аналоговых и цифровых устройств, методику схемной реализации активных фильтров и комбинационных логических устройств, основные возможности систем схемотехнического моделирования, назначение основных

обслуживанию, ремонту и модернизации объектов системы обеспечения движения поездов на основе знаний об особенностях функционирования её основных элементов и устройств, а так же правил технического обслуживания и ремонта	элементов, узлов и устройств системы обеспечения движения поездов	измерительных приборов, схемы типовых экспериментов и методику их проведения, основные информационные ресурсы по электронным приборам и устройствам, Правила оформления текстовых, графических документов и электронных схем
		Уметь: выбирать электронные приборы для типовых схем электроники, производить расчет выпрямителей, простейших усилителей, активных фильтров, типовых цифровых схем, осуществлять натурное и компьютерное моделирование этих устройств, работать со справочной литературой, применять систему схемотехнического моделирования для решения расчетных задач и проведения вычислительных экспериментов
		Владеть: методами расчета основных типовых схем, методикой каскадной реализации активных фильтров и методикой синтеза комбинационных логических устройств по таблице истинности, простейшими приемами компьютерного и натурального экспериментального исследования электронных устройств; навыками компьютерного анализа электронных устройств с помощью системы схемотехнического моделирования, навыками оформления технической документации

4 СТРУКТУРА И СОДЕРЖАНИЕ ДИСЦИПЛИНЫ

Код	Наименование разделов, тем и видов работы	Очная форма					Заочная форма					*Код индикатора достижения компетенции
		Семес тр	Часы				Курс/ сессия	Часы				
			Лек	Пр	Лаб	СР		Лек	Пр	Лаб	СР	
1.0	Раздел 1. Электронные приборы	4	14	4	10/2	14	3/зимняя	4	2	2/2	44	ПК-1.1
1.1	Тема: Введение. Цель и задачи курса. Электроника как отрасль науки и техники. Характеристика основных направлений технической электроники. Диоды: вольтамперная характеристика (ВАХ) диода. Влияние температуры. Схема замещения диода. Основные параметры диодов	4	2			1	3/зимняя	1			3	ПК-1.1
1.2	Тема: Расчет схем на пассивных элементах	4		2		1	3/зимняя				3	ПК-1.1
1.3	Тема: Изучение полупроводниковых диодов	4			2	1	3/зимняя				3	ПК-1.1
1.4	Тема: Выпрямительные, универсальные и импульсные диоды. Стабилитроны и стабилитроны. Туннельные и обращенные диоды. Варикапы, термодиоды, тензодиоды, магнитодиоды. Области применения диодов. Особенности эксплуатации диодов. Простейшие схемы на диодах: выпрямители, умножители, ограничители БТ	4	4			2	3/зимняя	1			6	ПК-1.1
1.5	Тема: Изучение полупроводниковых стабилитронов	4			2	1	3/зимняя				3	
1.6	Тема: Биполярные транзисторы (БТ): принцип работы, ВАХ, основные уравнения, режимы	4	4			2	3/зимняя	1			6	ПК-1.1

4 СТРУКТУРА И СОДЕРЖАНИЕ ДИСЦИПЛИНЫ

Код	Наименование разделов, тем и видов работы	Очная форма				Заочная форма				*Код индикатора достижения компетенции		
		Семес-тр	Часы				Курс/сессия	Часы				
			Лек	Пр	Лаб	СР		Лек	Пр		Лаб	СР
	работы, параметры. Схема замещения БТ. Схемы включения БТ. Полевые транзисторы (ПТ): принцип работы, ВАХ, основные уравнения, режимы работы, параметры. Схема замещения ПТ. Схемы включения ПТ											
1.7	Тема: Расчет схем с полупроводниковыми диодами и транзисторами	4		2		1	3/зимняя		2		3	ПК-1.1
1.8	Тема: Исследование биполярных транзисторов	4			2/2	1	3/зимняя			2/2	3	ПК-1.1
1.9	Тема: Исследование полевых транзисторов				2	1	3/зимняя				3	ПК-1.1
1.10	Тема: Тиристоры диодные и триодные, их назначение и классификация. Принцип работы, ВАХ, основные параметры, простейшие схемы на тиристорах	4	2			1	3/зимняя	1			4	ПК-1.1
1.11	Тема: Исследование тиристор	4			2	1	3/зимняя				3	ПК-1.1
1.12	Тема: Фотоэлектрические и излучающие приборы. Фоторезистор и фотодиод в режимах фотогенератора и фотопреобразователя. Светодиод, схема включения. Фототранзисторы, фототиристоры, фотоэлементы. Энергетические, спектральные и частотные характеристики. Оптроны	4	2			1	3/зимняя				4	ПК-1.1
2.0	Раздел 2. Аналоговые электронные устройства	4	12	8	4/2	8	3/зимняя	3	2	2/2	30	ПК-1.1
2.1	Тема: Общие понятия об электронных усилителях. Основные параметры усилителей. Каскад по схеме с общим эмиттером: принцип усиления, способы подачи смещения, нелинейные искажения, стабилизация режима по постоянному току. Каскад с общим коллектором (эмиттерный повторитель). Сравнительная характеристика каскадов на БТ	4	4			2	3/зимняя	1			6	ПК-1.1
2.2	Тема: Дифференциальный каскад: принцип работы, коэффициент усиления. Синфазный сигнал и его подавление. Варианты схемных решений. Область применения дифференциальных каскадов. Каскады усиления мощности: особенности, параметры, режимы усиления, область применения.	4	4			1	3/зимняя	1			4	ПК-1.1
2.3	Тема: Расчет усилительных каскадов на транзисторах	4		4		1	3/зимняя				4	ПК-1.1
2.4	Тема: Исследование схемы	4			2	1	3/зимняя				4	ПК-1.1

4 СТРУКТУРА И СОДЕРЖАНИЕ ДИСЦИПЛИНЫ												
Код	Наименование разделов, тем и видов работы	Очная форма				Заочная форма				*Код индикатора достижения компетенции		
		Семес-тр	Часы				Курс/сессия	Часы				
			Лек	Пр	Лаб	СР		Лек	Пр		Лаб	СР
	дифференциального усилителя											
2.5	Тема: Обратная связь в усилителях. Отрицательная и положительная связи. Операционные усилители (ОУ): основные параметры и области применения. Инвертирующий и неинвертирующий усилители на базе ОУ. Аналоговые операционные преобразователи: сумматор, дифференциальный усилитель, интегратор, дифференциатор. Генераторы синусоидальных колебаний на базе ОУ	4	4			1	3/зимняя	1			4	ПК-1.1
2.6	Тема: Расчет функциональных устройств на основе операционных усилителей	4		4		1	3/зимняя		2		4	ПК-1.1
2.7	Тема: Исследование устройств на операционных усилителях	4			2/2	1	3/зимняя			2/2	4	ПК-1.1
3.0	Раздел 3. Цифровые электронные устройства	4	8	5	3	6	3/зимняя	1			24	ПК-1.1
3.1	Тема: Неуправляемые аналоговые ключи (диодные ограничители и формирователи, амплитудные селекторы) и управляемые (транзисторные и тиристорные). Принцип работы транзисторного ключа на примере схемы с общим эмиттером. Статические и динамические параметры ключей. Ключи на полевых транзисторах и ОУ. Генераторы импульсных сигналов: мультивибраторы, генераторы линейно-изменяющегося напряжения. Компараторы, триггеры, одно-вибраторы, таймеры	4	4			1	3/зимняя	1			4	ПК-1.1
3.2	Тема: Расчет импульсных устройств	4		3		1	3/зимняя				4	ПК-1.1
3.3	Тема: Основные понятия алгебры-логики. Базовые логические элементы. Микроэлектронная реализация логических элементов: технологии ТТЛ, ТТЛШ, КМОП. Схемы базовых элементов. Серии логических элементов. Обзор комбинационных и последовательностных устройств. Основные понятия об аналого-цифровых и цифроаналоговых преобразователях	4	4			1	3/зимняя				4	ПК-1.1

4 СТРУКТУРА И СОДЕРЖАНИЕ ДИСЦИПЛИНЫ												
Код	Наименование разделов, тем и видов работы	Очная форма				Заочная форма				*Код индикатора достижения компетенции		
		Семестр	Часы				Курс/сессия	Часы				
			Лек	Пр	Лаб	СР		Лек	Пр		Лаб	СР
3.4	Тема: Анализ работы схем на комбинационных и последовательностных устройствах. Построение временных диаграмм	4		2		1	3/зимняя				4	ПК-1.1
3.5	Тема: Исследование схемы аналого-цифрового преобразователя	4			2	1	3/зимняя				4	ПК-1.1
3.6	Тема: Исследование схемы цифро-аналогового преобразователя	4			1	1	3/зимняя				4	ПК-1.1
	Выполнение расчетно-графической работы	4					12					
	Выполнение контрольной работы						3/зимняя				12	ПК-1.1
	Форма промежуточной аттестации – экзамен	4			36		3/зимняя			18		ПК-1.1

* Код индикатора достижения компетенции проставляется или для всего раздела, или для каждой темы, или для каждого вида работы.

Примечание. В разделе через косую черту указываются часы, реализуемые в форме практической подготовки.

5 ФОНД ОЦЕНОЧНЫХ СРЕДСТВ ДЛЯ ПРОВЕДЕНИЯ ТЕКУЩЕГО КОНТРОЛЯ УСПЕВАЕМОСТИ И ПРОМЕЖУТОЧНОЙ АТТЕСТАЦИИ ОБУЧАЮЩИХСЯ ПО ДИСЦИПЛИНЕ
Фонд оценочных средств для проведения текущего контроля успеваемости и промежуточной аттестации по дисциплине оформлен в виде приложения № 1 к рабочей программе дисциплины и размещен в электронной информационно-образовательной среде Института, доступной обучающемуся через его личный кабинет

6 УЧЕБНО-МЕТОДИЧЕСКОЕ И ИНФОРМАЦИОННОЕ ОБЕСПЕЧЕНИЕ ДИСЦИПЛИНЫ		
6.1 Учебная литература		
6.1.1 Основная литература		
	Библиографическое описание	Кол-во экз. в библиотеке/онлайн
6.1.1.1	Лабунский, Л.С. Электроника : конспект лекций / Л. С. Лабунский. — Самара : СамГУПС, 2012. — 118 с. — Текст : электронный // УМЦ ЖДТ : электронная библиотека. — URL: https://umczt.ru/books/1008/263544/ (дата обращения 23.04.2024).	онлайн
6.1.1.2	Тихонов, Ю.Б. Электроника : учебник / Ю. Б. Тихонов. — Омск : ОмГУПС, 2020. — 140 с. — 978-5-949-41252-7. — Текст : электронный // УМЦ ЖДТ : электронная библиотека. — URL: https://umczt.ru/books/1212/252977/ (дата обращения 23.04.2024)	онлайн
6.1.2 Дополнительная литература		
	Заглавие	Кол-во экз. в библиотеке/онлайн
6.1.2.1	Бурков, А.Т. Электроника и преобразовательная техника. Том 1: Электроника : учебник / А. Т. Бурков. — Москва : ФГБОУ «Учебно-методический центр по образованию на железнодорожном транспорте», 2015. — 480 с. — 978-5-89035-795-3, 978-5-89035-796-0. — Текст : электронный // УМЦ ЖДТ : электронная библиотека. — URL: https://umczt.ru/books/1201/18647/ (дата обращения 23.04.2024)	онлайн
6.1.2.2	Сергеев, Б.С. Введение в электронику : учебное пособие / М. А. Оськина, Б. С. Сергеев. — Екатеринбург : УрГУПС, 2018. — 127 с. — 978-5-94614-448-3. — Текст : электронный // УМЦ ЖДТ : электронная библиотека. — URL:	онлайн

	https://umczdt.ru/books/1306/263302/ (дата обращения 23.04.2024)	
6.1.3 Учебно-методические разработки (в т. ч. для самостоятельной работы обучающихся)		
	Заглавие	Кол-во экз. в библиотеке/ онлайн
6.1.3.1	Менакер К.В. Электроника: Методические указания по выполнению расчетно-графической (контрольной) работы для студентов специальности 23.05.05 «Системы обеспечения движения поездов», всех специализаций / К.В. Менакер. – Чита: ЗаБИЖТ, 2019. – 19 с. [Электронный ресурс]: http://zabizht.ru/cgi-bin/viewer.pl?book_id=27540.pdf (дата обращения 23.04.2024)	онлайн / ЭИОС
6.1.3.2	Менакер К.В. Электроника: Методические указания по самостоятельной работе студентов специальности 23.05.05 «Системы обеспечения движения поездов», всех специализаций / К.В. Менакер. – Чита: ЗаБИЖТ, 2020. – 31 с. [Электронный ресурс]: http://zabizht.ru/cgi-bin/viewer.pl?book_id=28072.pdf (дата обращения 23.04.2024)	онлайн/ ЭИОС
6.1.3.3	Менакер К.В. Электроника: Учебное пособие по выполнению лабораторных работ для студентов специальности 23.05.05 «Системы обеспечения движения поездов», всех специализаций / К.В. Менакер. – Чита: ЗаБИЖТ, 2020. – 84 с. [Электронный ресурс]: http://zabizht.ru/cgi-bin/viewer.pl?book_id=28069.pdf (дата обращения 23.04.2024)	онлайн / ЭИОС
6.1.3.4	Менакер К.В. Электроника: Учебное пособие по выполнению практических работ для студентов специальности 23.05.05 «Системы обеспечения движения поездов», всех специализаций / К.В. Менакер. – Чита: ЗаБИЖТ, 2020. – 88 с. [Электронный ресурс]: http://zabizht.ru/cgi-bin/viewer.pl?book_id=28068.pdf (дата обращения 23.04.2024)	онлайн / ЭИОС
6.2 Ресурсы информационно-телекоммуникационной сети «Интернет»		
6.2.1	АСУ Библиотека ЗаБИЖТ http://zabizht.ru	
6.2.2	Электронная библиотека Учебно-методического центра по образованию на железнодорожном транспорте https://umczdt.ru/books/	
6.3 Программное обеспечение и информационные справочные системы		
6.3.1 Базовое программное обеспечение		
6.3.1.1	Microsoft Windows 7 Professional, лицензия № 49156201, государственный контракт от 03.10.2011 г. № 139/53-ОАЭ-11	
6.3.1.2	Microsoft Office 2007 Standard, лицензия № 45777622, государственный контракт от 10.08.2009 г. № 64/17-ОА-09; Microsoft Office 2007 Standard, лицензия № 44718393, государственный контракт от 18.10.2008 г. № 92/32А-08	
6.3.1.3	Яндекс. Браузер. Прикладное программное обеспечение общего назначения, Офисные приложения, лицензия – свободно распространяемое программное обеспечение по лицензии BSD License	
6.3.1.4	АСУ «Библиотека», свидетельство о государственной регистрации программы для ЭВМ № 2009611107, зарегистрировано в Реестре программ для ЭВМ 19.02.2009	
6.3.1.5	БД АСУ «Библиотека», свидетельство о государственной регистрации программы для ЭВМ № 2009620102, зарегистрировано в Реестре программ для ЭВМ 27.02.2009	
6.3.2 Специализированное программное обеспечение		
6.3.2.1	NIMultiSim 10.1, лицензия № M73X46947, контракт ГК 65/17-ОА-09 от 10 августа 2009 г. (срок действия - бессрочно)	
6.3.2.2	Samsim, лицензия № б/н, (срок действия - бессрочно)	
6.3.3 Информационные справочные системы		
6.3.3.1	Информационно-справочная система «Гарант»	
6.4 Правовые и нормативные документы		
6.4.1	Не предусмотрены	

7 ОПИСАНИЕ МАТЕРИАЛЬНО-ТЕХНИЧЕСКОЙ БАЗЫ, НЕОБХОДИМОЙ ДЛЯ ОСУЩЕСТВЛЕНИЯ УЧЕБНОГО ПРОЦЕССА ПО ДИСЦИПЛИНЕ	
1	Учебный и лабораторный корпусы ЗаБИЖТ ИрГУПС находятся по адресу: 672040, Забайкальский край, город Чита, улица Магистральная, дом 11
2	Учебная аудитория 2.3 для проведения лекционных и практических занятий, лабораторных работ, курсового проектирования (выполнения курсовых работ), групповых и индивидуальных консультаций текущего контроля и промежуточной аттестации, укомплектованная специализированной мебелью и техническими средствами обучения (компьютеры с подключением к сети Интернет, обеспечивающие доступ в электронную информационно-образовательную среду ЗаБИЖТ ИрГУПС), служащими для представления учебной информации большой аудитории. Для проведения занятий лекционного типа имеются учебно-наглядные пособия (плакаты, презентации), обеспечивающие тематические иллюстрации содержания дисциплины
4	Учебная аудитория 3.6 для проведения лекционных и практических занятий, курсового проектирования (выполнения курсовых работ), групповых и индивидуальных консультаций, текущего контроля и промежуточной аттестации, укомплектованная специализированной мебелью и техническими средствами обучения (интерактивная доска, интерактивный проектор, компьютер), служащими для представления учебной информации большой аудитории. Для проведения занятий лекционного типа имеются учебно-наглядные пособия (плакаты, презентации), обеспечивающие тематические иллюстрации содержания дисциплины
5	Учебная аудитория 3.7 для проведения лекционных и практических занятий, групповых и индивидуальных консультаций, курсового проектирования (выполнения курсовых работ), текущего контроля и промежуточной аттестации, укомплектованная специализированной мебелью и техническими средствами обучения (мультимедиапроектор, экран, ноутбук (переносной)), служащими для представления учебной информации большой аудитории. Для проведения занятий лекционного типа имеются учебно-наглядные пособия (плакаты, презентации), обеспечивающие тематические иллюстрации содержания дисциплины
6	Помещения для самостоятельной работы обучающихся оснащены специализированной мебелью и компьютерной техникой, подключенной к информационно-телекоммуникационной сети Интернет с выходом в электронную информационно-образовательную среду ЗаБИЖТ ИрГУПС. Помещения для самостоятельной работы обучающихся: - читальный зал; - 2.11, 2.17
7	Помещение 3.25 для хранения и профилактического обслуживания учебного оборудования. Оснащенность: компьютеры, ручной слесарный инструмент, электротехнический инструмент, принадлежности для пайки, мебель, учебно-наглядные пособия

8 МЕТОДИЧЕСКИЕ УКАЗАНИЯ ДЛЯ ОБУЧАЮЩИХСЯ ПО ОСВОЕНИЮ ДИСЦИПЛИНЫ	
Вид учебной деятельности	Организация учебной деятельности обучающегося
Лекция	<p>На лекциях обучающиеся получают самые необходимые данные, во многом дополняющие и корректирующие учебники. Умение сосредоточенно слушать лекции, активно, творчески воспринимать излагаемые сведения является неперенным условием их глубокого и прочного усвоения, а также развития умственных способностей.</p> <p>Слушание и запись лекций – сложные виды работы. Внимательное слушание и конспектирование лекций предполагает интенсивную умственную деятельность обучающегося. Слушая лекции, надо отвлечься при этом от посторонних мыслей и думать только о том, что излагает преподаватель. Краткие записи лекций, конспектирование их помогает усвоить материал. Внимание человека неустойчиво. Требуются волевые усилия, чтобы оно было сосредоточенным. Конспект является полезным тогда, когда записано самое существенное, основное. Это должно быть сделано самим обучающимся. Не надо стремиться записать дословно всю лекцию. Такое "конспектирование" приносит больше вреда, чем пользы. Некоторые обучающиеся просят иногда лектора "читать помедленнее". Но лекция не может превратиться в лекцию-диктовку. Это очень вредная тенденция, ибо в этом случае обучающийся механически записывает большое количество услышанных сведений, не размышляя над ними.</p> <p>Запись лекций рекомендуется вести по возможности собственными формулировками. Желательно запись осуществлять на одной странице, а следующую оставлять для проработки учебного материала самостоятельно в домашних условиях.</p>

	<p>Конспект лучше подразделять на пункты, параграфы, соблюдая красную строку. Принципиальные места, определения, формулы следует сопровождать замечаниями: «важно», «особо важно» и т.п. Целесообразно разработать собственную «маркографию» (значки, символы), сокращения слов. Работая над конспектом лекций, нужно использовать не только учебник, но и рекомендованную дополнительную литературу. Именно такая серьезная, кропотливая работа с лекционным материалом позволит глубоко овладеть знаниями. Функция обучающегося – не только переработать информацию, но и активно включиться в открытие неизвестного для себя знания.</p> <p>Общие и утвердившиеся в практике правила, и приемы конспектирования лекций: Конспектирование лекций ведется в специально отведенной для этого тетради, каждый лист, которой должен иметь поля, на которых делаются пометки из рекомендованной литературы, дополняющие материал прослушанной лекции, а также подчеркивающие особую важность тех или иных теоретических положений. Необходимо записывать тему и план лекций, рекомендуемую литературу к теме.</p> <p>Записи разделов лекции должны иметь заголовки, подзаголовки, красные строки. Для выделения разделов, выводов, определений, основных идей можно использовать цветные карандаши и фломастеры. Названные в лекции ссылки на первоисточники надо пометить на полях, чтобы при самостоятельной работе найти и вписать их.</p> <p>В конспекте дословно записываются определения понятий, категорий и законов. Остальное должно быть записано своими словами. Каждому обучающемуся необходимо выработать и использовать допустимые сокращения наиболее распространенных терминов и понятий.</p> <p>В конспект следует заносить всё, что преподаватель пишет на доске, а также рекомендуемые схемы, таблицы, диаграммы и т.д.</p> <p>Написание конспекта лекций: кратко, схематично, последовательно фиксировать основные положения, выводы, формулировки. Обобщения; пометить важные мысли, выделять ключевые слова, термины. Проверка терминов, понятий с помощью энциклопедий, словарей, справочников с выписыванием толкований в тетрадь. Обозначить вопросы, термины, материал, который вызывает трудности, пометить и попытаться найти ответ в рекомендуемой литературе. Если самостоятельно не удастся разобраться в материале, то необходимо сформулировать вопрос и задать преподавателю на консультации, на лабораторном занятии</p>
Лабораторное занятие	<p>Основной целью лабораторных работ является теоретическое обоснование, наглядное и/или экспериментальное подтверждение и/или проверка существенных теоретических положений (законов, закономерностей) анализ существующих методик и методов их реализации и т.д. Они занимают преимущественное место при изучении дисциплин обязательной части и части, формируемой участниками образовательных отношений Блока 1.</p> <p>Исходя из цели, содержанием лабораторных работ могут быть:</p> <ul style="list-style-type: none"> - экспериментальная проверка формул, методик расчета; - проведение натуральных измерений свойств, рабочих параметров, режимов работы при помощи лабораторного оборудования и/или стендов и макетов; - ознакомление, анализ и теоретические выкладки по устройству, принципу действия и способам обслуживания аппаратов, деталей машин, механизмов, процессов, протекающих в них при этом и т.д.; - наглядная графическая интерпретация чертежей, схем, объемных поверхностей и т.д., воспроизводимых с помощью специализированного программного обеспечения; - имитационное моделирование процессов, протекающих в сложных химических, физических, механических, электрических и пр. объектах; - наглядное представление о работе персонала конкретной организации или подразделения ОАО «РЖД» посредством моделирования штатных и внештатных ситуаций в виртуальных специализированных АРМ (автоматизированных рабочих мест); - установление и подтверждение закономерностей (путем сравнения проведенного эксперимента и рассчитанных значений) и т.д.; - ознакомление с методиками проведения экспериментов, наглядным устройством стенд-макетов и пр.; - установление свойств веществ, их качественных и количественных характеристик; - анализ различных характеристик процессов, в том числе производственных и иных процессов; - расчет параметров различных явлений и процессов, смоделировать которые не возможно в реальных условиях (например, чрезвычайные ситуации и пр.); - наблюдение развития явлений, процессов и др.

	<p>Допускается иное содержание лабораторных работ, если это будет способствовать реализации целей и задач дисциплины и формированию соответствующих компетенций.</p> <p>По характеру выполняемых лабораторных работ возможны:</p> <ul style="list-style-type: none"> - ознакомительные работы, используемые для закрепления изученного теоретического материалы; - аналитические работы, используемые для получения новой информации на основе формализованных методов; - творческие работы, ориентированные на самостоятельный выбор подходов решения задач. <p>Прежде, чем приступить к лабораторным занятиям, обучающимся необходимо повторить теоретический материал по теме работы. Каждая лабораторная работа оснащена методическими указаниями, разработанными преподавателями, ведущими дисциплину.</p> <p>Практическая подготовка, включаемая в лабораторные работы, предполагает выполнение обучающимся отдельных элементов работ, связанных с будущей профессиональной деятельностью и направленных на формирование умений и практических навыков</p>
<p>Практическое занятие</p>	<p>Практическое занятие – вид аудиторных учебных занятий, целенаправленная форма организации учебного процесса, при реализации которой обучающиеся по заданию и под руководством преподавателя выполняют практические задания. Практические задания направлены на углубление научно-теоретических знаний и овладение определенными методами работы, в процессе которых вырабатываются умения и навыки выполнения тех или иных учебных действий в данной сфере науки. Практические занятия развивают научное мышление и речь, позволяют проверить знания обучающихся, выступают как средства оперативной обратной связи; цель практических занятий – углублять, расширять, детализировать знания, полученные на лекции, в обобщенной форме и содействовать выработке навыков профессиональной деятельности.</p> <p>На практических занятиях подробно рассматриваются основные вопросы дисциплины, разбираются основные типы задач. К каждому практическому занятию следует заранее самостоятельно выполнить домашнее задание и выучить лекционный материал к следующей теме. Систематическое выполнение домашних заданий обязательно и является важным фактором, способствующим успешному усвоению дисциплины.</p>
<p>Самостоятельная работа</p>	<p>Обучение по дисциплине предусматривает активную самостоятельную работу обучающегося. В разделе 4 рабочей программы, который называется «Структура и содержание дисциплины», все часы самостоятельной работы расписаны по темам и вопросам. Обучающийся изучает учебный материал и если, несмотря на изученный материал, задания выполнить не удастся, то в обязательном порядке необходимо посетить консультацию преподавателя, ведущего практические занятия и/или консультацию лектора.</p> <p>Самостоятельная работа обучающегося является основным средством овладения учебным материалом во время, свободное от обязательных учебных занятий. Самостоятельная работа обучающегося над усвоением учебного материала может выполняться в библиотеке, аудиториях для самостоятельной работы, а также в домашних условиях. Учебный материал учебной дисциплины, предусмотренный учебным планом для усвоения обучающимся в процессе самостоятельной работы, выносится на промежуточную аттестацию наряду с учебным материалом, который разрабатывался при проведении учебных занятий.</p> <p>Содержание самостоятельной работы обучающегося определяется учебной программой дисциплины, методическими материалами, заданиями и указаниями преподавателя.</p> <p>Самостоятельная работа обучающихся осуществляется в аудиторной и внеаудиторной формах</p>
<p>Комплекс учебно-методических материалов по всем видам учебной деятельности, предусмотренным рабочей программой дисциплины, размещен в электронной информационно-образовательной среде ЗаБИЖТ ИрГУПС, доступной обучающемуся через его личный кабинет</p>	

Приложение № 1 к рабочей программе

ФОНД ОЦЕНОЧНЫХ СРЕДСТВ

**для проведения текущего контроля успеваемости
и промежуточной аттестации**

1. Общие положения

Фонд оценочных средств является составной частью нормативно-методического обеспечения системы оценки качества освоения обучающимися образовательной программы.

Фонды оценочных средств предназначены для использования обучающимися, преподавателями, администрацией Института, а также сторонними образовательными организациями для оценивания качества освоения образовательной программы и уровня сформированности компетенций у обучающихся.

В соответствии с требованиями действующего законодательства в сфере образования, оценочные средства представляются в виде ФОС для проведения промежуточной аттестации обучающихся по дисциплине. С учетом действующего в Институте Положения о формах, периодичности и порядке текущего контроля успеваемости и промежуточной аттестации обучающихся (высшее образование – бакалавриат, специалитет, магистратура), в состав ФОС для проведения промежуточной аттестации по дисциплине включаются оценочные средства для проведения текущего контроля успеваемости обучающихся.

Задачами ФОС являются:

- оценка достижений обучающихся в процессе изучения дисциплины;
- обеспечение соответствия результатов обучения задачам будущей профессиональной деятельности через совершенствование традиционных и внедрение инновационных методов обучения в образовательный процесс;
- самоподготовка и самоконтроль обучающихся в процессе обучения.

Фонд оценочных средств сформирован на основе ключевых принципов оценивания: валидность, надежность, объективность, эффективность.

Для оценки уровня сформированности компетенций используется трехуровневая система:

- минимальный уровень освоения, обязательный для всех обучающихся по завершению освоения ОПОП; дает общее представление о виде деятельности, основных закономерностях функционирования объектов профессиональной деятельности, методов и алгоритмов решения практических задач;
- базовый уровень освоения, превышение минимальных характеристик сформированности компетенций; позволяет решать типовые задачи, принимать профессиональные и управленческие решения по известным алгоритмам, правилам и методикам;
- высокий уровень освоения, максимально возможная выраженность характеристик компетенций; предполагает готовность решать практические задачи повышенной сложности, нетиповые задачи, принимать профессиональные и управленческие решения в условиях неполной определенности, при недостаточном документальном, нормативном и методическом обеспечении.

2. Перечень компетенций с указанием этапов их формирования. Показатели оценивания компетенций, критерии оценки

Дисциплина «Электроника» участвует в формировании компетенций:

ПК-1. Способен организовывать и выполнять работы (технологические процессы) по монтажу, эксплуатации, техническому обслуживанию, ремонту и модернизации объектов системы обеспечения движения поездов на основе знаний об особенностях функционирования её основных элементов и устройств, а так же правил технического обслуживания и ремонта

Программа контрольно-оценочных мероприятий очная форма обучения

№	Наименование контрольно-оценочного мероприятия	Объект контроля (понятие/тем/раздел и т.д. дисциплины)	Код индикатора достижения компетенции	Наименование оценочного средства (форма проведения*)
1	Текущий контроль	Раздел 1. Электронные приборы Раздел 2. Аналоговые электронные устройства Раздел 3. Цифровые электронные устройства	ПК-1.1	Собеседование (устно), тестирование (компьютерные технологии), расчетно-графическая работа (письменно) В рамках ПП**: защита лабораторной работы (устно)
2	Промежуточная аттестация	Раздел 1. Электронные приборы Раздел 2. Аналоговые электронные устройства Раздел 3. Цифровые электронные устройства	ПК-1.1	Экзамен (собеседование), экзамен – тестирование (компьютерные технологии),

*Форма проведения контрольно-оценочного мероприятия: устно, письменно, компьютерные технологии.

**ПП – практическая подготовка

Программа контрольно-оценочных мероприятий заочная форма обучения

№	Наименование контрольно-оценочного мероприятия	Объект контроля (понятие/тем/раздел и т.д. дисциплины)	Код индикатора достижения компетенции	Наименование оценочного средства (форма проведения*)
1	Текущий контроль	Раздел 1. Электронные приборы Раздел 2. Аналоговые электронные устройства Раздел 3. Цифровые электронные устройства	ПКО-1.1	Собеседование (устно), тестирование (компьютерные технологии), контрольная работа (письменно) В рамках ПП**: защита лабораторной работы (устно)
2	Промежуточная аттестация	Раздел 1. Электронные приборы Раздел 2. Аналоговые электронные устройства Раздел 3. Цифровые электронные устройства	ПК-1.1	Экзамен (собеседование), экзамен – тестирование (компьютерные технологии),

*Форма проведения контрольно-оценочного мероприятия: устно, письменно, компьютерные технологии.

**ПП – практическая подготовка

Описание показателей и критериев оценивания компетенций на различных этапах их формирования. Описание шкал оценивания

Контроль качества освоения дисциплины включает в себя текущий контроль успеваемости и промежуточную аттестацию. Текущий контроль успеваемости и промежуточная аттестация проводятся в целях установления соответствия достижений обучающихся требованиям образовательной программы к результатам обучения и формирования компетенций.

Текущий контроль успеваемости – основной вид систематической проверки знаний, умений, навыков обучающихся. Задача текущего контроля – оперативное и регулярное управление учебной деятельностью обучающихся на основе обратной связи и корректировки. Результаты оценивания учитываются в виде средней оценки при проведении промежуточной аттестации.

Для оценивания результатов обучения используется четырехбалльная шкала: «отлично», «хорошо», «удовлетворительно», «неудовлетворительно» и двухбалльная шкала: «зачтено», «не зачтено».

Перечень оценочных средств, используемых для оценивания компетенций на различных этапах их формирования, а также их краткая характеристика приведены в таблице.

№	Наименование оценочного средства	Краткая характеристика оценочного средства	Представление оценочного средства в ФОС
1	Расчетно-графическая работа (РГР)	Средство для проверки умений применять полученные знания по заранее определенной методике для решения задач или заданий по разделу дисциплины. Может быть использовано для оценки знаний, умений, навыков и (или) опыта деятельности обучающихся	Типовое задание для выполнения расчетно-графической работы
2	Контрольная работа (К)	Средство проверки умений применять полученные знания для решения задач определенного типа по теме или разделу. Может быть использовано для оценки знаний и умений обучающихся	Типовое задание для выполнения контрольной работы
3	Собеседование	Средство контроля на практическом занятии, организованное как специальная беседа преподавателя с обучающимся на темы, связанные с изучаемой дисциплиной, и рассчитанное на выяснение объема знаний обучающегося по определенному разделу, теме, проблеме и т.п. Может быть использовано для оценки знаний обучающихся	Вопросы для собеседования по темам/разделам дисциплины
4	Тестирование (компьютерные технологии)	Система стандартизированных заданий, позволяющая автоматизировать процедуру измерения уровня знаний и умений обучающегося. Может быть использовано для оценки знаний, умений, навыков и (или) опыта деятельности обучающихся	Фонд тестовых заданий
6	Защита лабораторной работы	Средство, позволяющее оценить умение обучающегося письменно излагать суть поставленной задачи, самостоятельно применять стандартные методы решения поставленной задачи с использованием имеющейся лабораторной базы, проводить анализ полученного результата работы. Может быть использовано для оценки умений, навыков и (или) опыта деятельности обучающихся	Образец задания для выполнения лабораторной работы и примерный перечень вопросов для ее защиты
7	Экзамен	Средство, позволяющее оценить знания, умения, навыков и (или) опыта деятельности обучающегося по дисциплине. Может быть использовано для оценки знаний, умений, навыков и (или) опыта деятельности обучающихся	Перечень теоретических вопросов и типовое практическое задание к экзамену (образец экзаменационного билета)

Критерии и шкалы оценивания компетенций в результате изучения дисциплины при проведении промежуточной аттестации в форме экзамена. Шкала оценивания уровня освоения компетенций

Шкалы оценивания	Критерии оценивания	Уровень освоения компетенции
«отлично»	Обучающийся правильно ответил на теоретические вопросы. Показал отличные знания в рамках учебного материала. Правильно выполнил практические задания. Показал отличные умения и владения навыками применения полученных знаний и умений при решении задач в рамках учебного материала. Ответил на все дополнительные вопросы	Высокий
«хорошо»	Обучающийся с небольшими неточностями ответил на теоретические вопросы. Показал хорошие знания в рамках учебного материала. С небольшими неточностями выполнил практические задания. Показал хорошие умения и владения навыками применения полученных знаний и умений при решении задач в рамках учебного материала. Ответил на большинство дополнительных вопросов	Базовый
«удовлетворительно»	Обучающийся с существенными неточностями ответил на теоретические вопросы. Показал удовлетворительные знания в рамках учебного материала. С существенными неточностями выполнил практические задания. Показал удовлетворительные умения и владения навыками применения полученных знаний и умений при решении задач в рамках учебного материала. Допустил много неточностей при ответе на дополнительные вопросы	Минимальный
«неудовлетворительно»	Обучающийся при ответе на теоретические вопросы и при выполнении практических заданий продемонстрировал недостаточный уровень знаний и умений при решении задач в рамках учебного материала. При ответах на дополнительные вопросы было допущено множество неправильных ответов	Компетенция не сформирована

Тест – промежуточная аттестация в форме экзамена:

Шкала оценивания	Критерии оценивания
«отлично»	Обучающийся верно ответил на 90 – 100 % тестовых заданий при прохождении тестирования
«хорошо»	Обучающийся верно ответил на 80 – 89 % тестовых заданий при прохождении тестирования
«удовлетворительно»	Обучающийся верно ответил на 70 – 79 % тестовых заданий при прохождении тестирования
«неудовлетворительно»	Обучающийся верно ответил на 69 % и менее тестовых заданий при прохождении тестирования

Критерии и шкалы оценивания результатов обучения при проведении текущего контроля успеваемости

Расчетно-графическая работа (РГР)

Шкала оценивания	Критерии оценивания
«отлично»	Обучающийся полностью и правильно выполнил задание РГР. Показал отличные знания, умения и владения навыками применения их при решении задач в рамках усвоенного учебного материала. РГР оформлена аккуратно и в соответствии с предъявляемыми требованиями
«хорошо»	Обучающийся выполнил задание РГР с небольшими неточностями. Показал хорошие знания, умения и владения навыками применения их при решении задач в рамках усвоенного учебного материала. Есть недостатки в оформлении РГР
«удовлетворительно»	Обучающийся выполнил задание РГР с существенными неточностями. Показал

	удовлетворительные знания, умения и владения навыками применения их при решении задач в рамках усвоенного учебного материала. Качество оформления РГР имеет недостаточный уровень
«неудовлетворительно»	При выполнении РГР обучающийся продемонстрировал недостаточный уровень знаний, умений и владения ими при решении задач в рамках усвоенного учебного материала

Контрольная работа

Шкала оценивания	Критерии оценивания
«зачтено»	Обучающийся полностью и правильно выполнил задание контрольной работы. Показал отличные знания и умения в рамках усвоенного учебного материала. Контрольная работа оформлена аккуратно и в соответствии с предъявляемыми требованиями
	Обучающийся выполнил задание контрольной работы с небольшими неточностями. Показал хорошие знания и умения в рамках усвоенного учебного материала. Есть недостатки в оформлении контрольной работы
	Обучающийся выполнил задание контрольной работы с существенными неточностями. Показал удовлетворительные знания и умения в рамках усвоенного учебного материала. Качество оформления контрольной работы имеет недостаточный уровень
«не зачтено»	Обучающийся не полностью выполнил задания контрольной работы, при этом проявил недостаточный уровень знаний и умений

Собеседования

Шкала оценивания	Критерии оценивания
«отлично»	Глубокое и прочное усвоение программного материала. Полные, последовательные, грамотные и логически излагаемые ответы при видоизменении задания. Обучающийся свободно справляется с поставленными задачами, может обосновать принятые решения, демонстрирует владение разносторонними навыками и приемами выполнения практических работ
«хорошо»	Знание программного материала, грамотное изложение, без существенных неточностей в ответе на вопрос, правильное применение теоретических знаний, владение необходимыми навыками при выполнении практических задач
«удовлетворительно»	Обучающийся демонстрирует усвоение основного материала, при ответе допускаются неточности, при ответе недостаточно правильные формулировки, нарушение последовательности в изложении программного материала, затруднения в выполнении практических заданий Слабое знание программного материала, при ответе возникают ошибки, затруднения при выполнении практических работ
«неудовлетворительно»	Не было попытки выполнить задание

Защита лабораторной работы

Шкала оценивания	Критерии оценивания
«отлично»	Лабораторная работа выполнена в обозначенный преподавателем срок, письменный отчет без замечаний.
	Лабораторная работа выполнена обучающимся в полном объеме с соблюдением необходимой последовательности. Обучающийся работал полностью самостоятельно; показал необходимые для проведения работы теоретические знания, практические умения и навыки. Работа (отчет) оформлена аккуратно, в наиболее оптимальной для фиксации результатов форме
«хорошо»	Лабораторная работа выполнена в обозначенный преподавателем срок, письменный отчет с небольшими недочетами.
	Лабораторная работа выполнена обучающимся в полном объеме и самостоятельно. Допущены отклонения от необходимой последовательности выполнения, не влияющие на правильность конечного результата. Работа показывает знание обучающимся основного теоретического материала и овладение умениями, необходимыми для самостоятельного выполнения работы. Допущены неточности и небрежность в оформлении результатов работы (отчета)

Шкала оценивания	Критерии оценивания
«удовлетворительно»	Лабораторная работа выполнена с задержкой, письменный отчет с недочетами. Лабораторная работа выполняется и оформляется обучающимся при посторонней помощи. На выполнение работы затрачивается много времени. Обучающийся показывает знания теоретического материала, но испытывает затруднение при самостоятельной работе с источниками знаний или приборами
«неудовлетворительно»	Лабораторная работа не выполнена, письменный отчет не представлен. Результаты, полученные обучающимся, не позволяют сделать правильных выводов и полностью расходятся с поставленной целью. Показывается плохое знание теоретического материала и отсутствие необходимых умений. Лабораторная работа не выполнена, у учащегося отсутствуют необходимые для проведения работы теоретические знания, практические умения и навыки

Тестирование – текущий контроль:

Шкала оценивания	Критерии оценивания
«отлично»	Обучающийся верно ответил на 90 – 100 % тестовых заданий при прохождении тестирования
«хорошо»	Обучающийся верно ответил на 80 – 89 % тестовых заданий при прохождении тестирования
«удовлетворительно»	Обучающийся верно ответил на 70 – 79 % тестовых заданий при прохождении тестирования
«неудовлетворительно»	Обучающийся верно ответил на 69 % и менее тестовых заданий при прохождении тестирования

3. Типовые контрольные задания или иные материалы, необходимые для оценки знаний, умений, навыков и (или) опыта деятельности, характеризующих этапы формирования компетенций в процессе освоения образовательной программы

3.1 Вопросы для собеседования по темам/разделам дисциплины

Вопросы для собеседования по темам/разделам дисциплины выложены в электронной информационно-образовательной среде ЗаБИЖТ ИрГУПС, доступной обучающемуся через его личный кабинет.

Ниже приведены вопросы для собеседования по темам/разделам дисциплины, предусмотренными рабочей программой дисциплины.

Вопросы для собеседования по темам/разделам дисциплины

Раздел 1. Электронные приборы

1.1 Диоды: вольтамперная характеристика (ВАХ) диода. Влияние температуры. Схема замещения диода. Основные параметры диодов.

1.2 Области практического применения полупроводниковых диодов.

1.3 Порядок расчета схем на пассивных резистивных элементах.

1.4 Классификация диодов: выпрямительные, универсальные и импульсные диоды.

1.5 Специальные области применения полупроводниковых диодов: стабилитроны и стабилитроны, обращенные диоды. Варикапы, термодиоды, тензодиоды, магнитодиоды.

1.6 Области применения диодов. Особенности эксплуатации диодов. Простейшие схемы на диодах: выпрямители, умножители, ограничители.

1.7 Биполярные транзисторы (БТ): принцип работы, ВАХ, основные уравнения, режимы работы, параметры. Схема замещения БТ. Схемы включения БТ.

1.8 Полевые транзисторы (ПТ): принцип работы, ВАХ, основные уравнения, режимы работы, параметры. Схема замещения ПТ. Схемы включения ПТ.

1.9 Порядок расчета схем с полупроводниковыми диодами и транзисторами.

1.10 Тиристоры диодные и триодные, их назначение и классификация. Принцип работы, ВАХ, основные параметры, простейшие схемы на тиристорах.

1.11 Фотоэлектрические и излучающие приборы. Фоторезистор и фотодиод в режимах фотогенератора и фотопреобразователя. Светодиод, схема включения.

1.12 Фототранзисторы, фототиристоры, фотоэлементы. Энергетические, спектральные и частотные характеристики. Оптроны.

Раздел 2. Аналоговые электронные устройства

2.1 Общие понятия об электронных усилителях. Основные параметры усилителей. Каскад по схеме с общим эмиттером: принцип усиления, способы подачи смещения, нелинейные искажения, стабилизация режима по постоянному току.

2.2 Каскад с общим коллектором (эмиттерный повторитель). Сравнительная характеристика каскадов на БТ.

2.2 Каскад с общей базой. Сравнительная характеристика. Область применения.

2.3 Дифференциальный каскад: принцип работы, коэффициент усиления. Синфазный сигнал и его подавление. Варианты схемных решений.

2.4 Область применения дифференциальных каскадов. Каскады усиления мощности: особенности, параметры, режимы усиления, область применения.

2.5 Порядок расчета усилительных каскадов на транзисторах.

2.6 Обратная связь в усилителях. Отрицательная и положительная связи.

2.7 Операционные усилители (ОУ): основные параметры и области применения. Инвертирующий и неинвертирующий усилители на базе ОУ.

2.8 Аналоговые операционные преобразователи: сумматор, дифференциальный усилитель, интегратор, дифференциатор.

2.9 Генераторы синусоидальных колебаний на базе ОУ.

2.9 Порядок расчета функциональных устройств на основе операционных усилителей.

Раздел 3. Цифровые электронные устройства

3.1 Неуправляемые аналоговые ключи (диодные ограничители и формирователи, амплитудные селекторы).

3.2 Управляемые аналоговые ключи (транзисторные и тиристорные). Принцип работы транзисторного ключа на примере схемы с общим эмиттером. Статические и динамические параметры ключей.

3.3 Ключи на полевых транзисторах и ОУ. Генераторы импульсных сигналов: мультивибраторы, генераторы линейно-изменяющегося напряжения. Компараторы, триггеры, одновибраторы, таймеры.

3.4 Порядок расчета импульсных устройств.

3.5 Основные понятия алгебры-логики. Базовые логические элементы.

3.6 Микроэлектронная реализация логических элементов: технологии ТТЛ, ТТЛШ, КМОП. Схемы базовых элементов.

3.7 Серии логических элементов. Обзор комбинационных и последовательностных устройств. Основные понятия об аналого-цифровых и цифроаналоговых преобразователей.

3.8 Анализ работы схем на комбинационных и последовательностных устройствах. Построение временных диаграмм.

3.9 Схемы аналого-цифровых преобразователей. Особенности построения. Области применения. Погрешность преобразования.

3.10 Схемы цифро-аналоговых преобразователей. Особенности построения. Области применения. Погрешность преобразования.

3.2 Типовые контрольные задания для проведения тестирования

Фонд тестовых заданий по дисциплине содержит тестовые задания, распределенные по разделам и темам, с указанием их количества и типа.

Индикатор достижения компетенции	Тема в соответствии с РПД	Характеристика ТЗ	Количество тестовых заданий, типы ТЗ
ОПК-10 способностью применять знания в области электротехники и электроники для разработки и внедрения технологических процессов, технологического оборудования и технологической оснастки, средств автоматизации и механизации	Тема: Введение. Цель и задачи курса. Электроника как отрасль науки и техники. Характеристика основных направлений технической электроники. Диоды: вольтамперная характеристика (ВАХ) диода. Влияние температуры. Схема замещения диода. Основные параметры диодов	Знание	1 – ОТЗ 1 – ЗТЗ
		Умение	1 – ОТЗ 1 – ЗТЗ
		Действие	1 – ОТЗ 1 – ЗТЗ
	Тема: Выпрямительные, универсальные и импульсные диоды. Стабилитроны и стабилитроны. Туннельные и	Знание	1 – ОТЗ 1 – ЗТЗ
			Умение

ОПК-12 владением основами расчета и проектирования элементов и устройств различных физических принципов действия	обращенные диоды. Варикапы, термодиоды, тензодиоды, магнитодиоды. Области применения диодов. Особенности эксплуатации диодов. Простейшие схемы на диодах: выпрямители, умножители, ограничители БТ	Действие	1 – ОТЗ 1 – ЗТЗ
	Тема: Биполярные транзисторы (БТ): принцип работы, ВАХ, основные уравнения, режимы работы, параметры. Схема замещения БТ. Схемы включения БТ.	Знание	1 – ОТЗ 1 – ЗТЗ
		Умение	1 – ОТЗ 1 – ЗТЗ
	Полевые транзисторы (ПТ): принцип работы, ВАХ, основные уравнения, режимы работы, параметры. Схема замещения ПТ. Схемы включения ПТ	Действие	1 – ОТЗ 1 – ЗТЗ
	Тема: Тиристоры диодные и триодные, их назначение и классификация. Принцип работы, ВАХ, основные параметры, простейшие схемы на тиристорах	Знание	1 – ОТЗ 1 – ЗТЗ
		Умение	1 – ОТЗ 1 – ЗТЗ
		Действие	1 – ОТЗ 1 – ЗТЗ
	Тема: Фотоэлектрические и излучающие приборы. Фоторезистор и фотодиод в режимах фотогенератора и фотопреобразователя. Светодиод, схема включения. Фототранзисторы, фототиристоры, фотоэлементы. Энергетические, спектральные и частотные характеристики. Оптроны	Знание	1 – ОТЗ 1 – ЗТЗ
		Умение	1 – ОТЗ 1 – ЗТЗ
		Действие	1 – ОТЗ 1 – ЗТЗ
	Тема: Общие понятия об электронных усилителях. Основные параметры усилителей. Каскад по схеме с общим эмиттером: принцип усиления, способы подачи смещения, нелинейные искажения, стабилизация режима по постоянному току. Каскад с общим коллектором (эмиттерный повторитель). Сравнительная характеристика каскадов на БТ	Знание	1 – ОТЗ 1 – ЗТЗ
		Умение	1 – ОТЗ 1 – ЗТЗ
		Действие	1 – ОТЗ 1 – ЗТЗ
	Тема: Дифференциальный каскад: принцип работы, коэффициент усиления. Синфазный сигнал и его подавление. Варианты схемных решений. Область применения дифференциальных каскадов. Каскады усиления мощности: особенности, параметры, режимы усиления, область применения.	Знание	1 – ОТЗ 1 – ЗТЗ
		Умение	1 – ОТЗ 1 – ЗТЗ
		Действие	1 – ОТЗ 1 – ЗТЗ
Тема: Обратная связь в усилителях. Отрицательная и положительная связи. Операционные усилители (ОУ): основные параметры и области применения. Инвертирующий и	Знание	1 – ОТЗ 1 – ЗТЗ	
	Умение	1 – ОТЗ 1 – ЗТЗ	
	Действие	1 – ОТЗ 1 – ЗТЗ	

	неинвертирующий усилители на базе ОУ. Аналоговые операционные преобразователи: сумматор, дифференциальный усилитель, интегратор, дифференциатор. Генераторы синусоидальных колебаний на базе ОУ		
	Тема: Неуправляемые аналоговые ключи (диодные ограничители и формирователи, амплитудные селекторы) и управляемые (транзисторные и тиристорные). Принцип работы транзисторного ключа на примере схемы с общим эмиттером. Статические и динамические параметры ключей. Ключи на полевых транзисторах и ОУ. Генераторы импульсных сигналов: мультивибраторы, генераторы линейно-изменяющегося напряжения. Компараторы, триггеры, одно-вибраторы, таймеры	Знание	5 – ОТЗ 5 – ЗТЗ
		Умение	5 – ОТЗ 5 – ЗТЗ
		Действие	5 – ОТЗ 5 – ЗТЗ
	Тема: Основные понятия алгебры-логики. Базовые логические элементы. Микроэлектронная реализация логических элементов: технологии ТТЛ, ТТЛШ, КМОП. Схемы базовых элементов. Серии логических элементов. Обзор комбинационных и последовательностных устройств. Основные понятия об аналого-цифровых и цифроаналоговых преобразователях	Знание	1 – ОТЗ 1 – ЗТЗ
		Умение	1 – ОТЗ 1 – ЗТЗ
		Действие	1 – ОТЗ 1 – ЗТЗ
	Тема: Анализ работы схем на комбинационных и последовательностных устройствах. Построение временных диаграмм	Знание	1 – ОТЗ 1 – ЗТЗ
		Умение	1 – ОТЗ 1 – ЗТЗ
		Действие	1 – ОТЗ 1 – ЗТЗ
		Итого	45 – ОТЗ 45 – ЗТЗ

Образец типового варианта итогового теста,
предусмотренного рабочей программой дисциплины

1. Область полупроводника, расположенная вблизи металлургической границы между р и п слоями называется <_____>

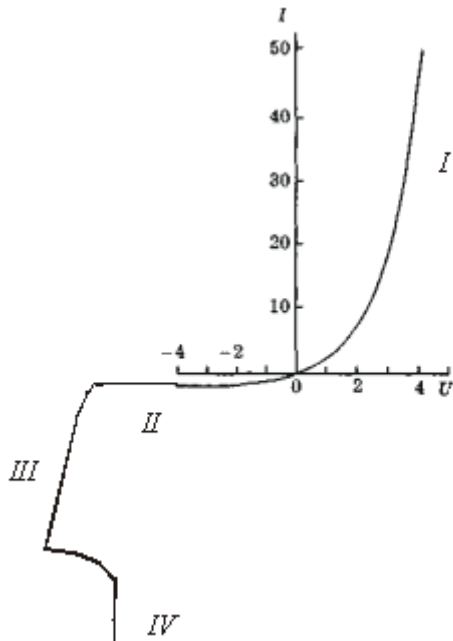


2. При подключении к полупроводнику прямого напряжения зона р-п перехода...

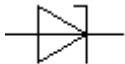
- а) расширяется;
- б) сужается;
- в) не изменяется;
- г) расширяется со стороны р-слоя;

д) сужается со стороны p-слоя.

3. Свойство диода пропускать ток в прямом направлении, описывается < _____ > участком его ВАХ.



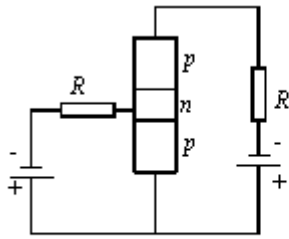
4. Укажите название электронного прибора, представленного на рисунке: < _____ >



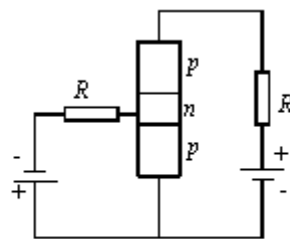
5. Неуказанный на рисунке химический элемент имеет валентность < _____ >.



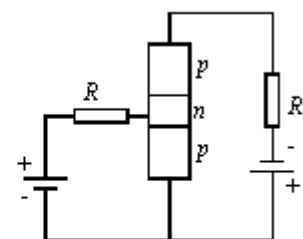
6. Нормальный режим работы транзистора обеспечивается подключением источников напряжения, показанным на схеме ...



а)



б)



в)

- а) схема а);
 б) схема б);
 в) схема в).

7. Устройство, в котором маломощный входной сигнал управляет передачей более мощного сигнала в нагрузку, называется < _____ >

8. В инвертирующем усилителе величина выходного напряжения определяется выражением:

1)
$$U_{\text{вых}} = \frac{R_1 + R_2}{2} \cdot U_{\text{вх}}$$

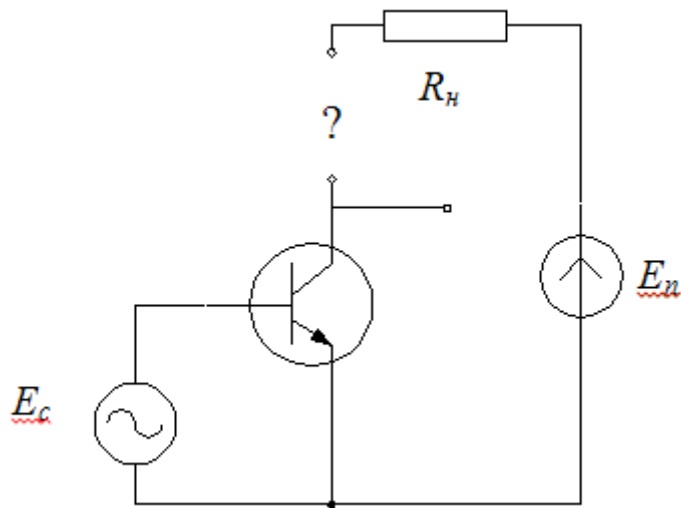
2)
$$U_{\text{вых}} = \frac{R_1 + R_2}{R_1} \cdot U_{\text{вх}}$$

3)
$$U_{\text{вых}} = -\frac{R_2}{R_1} \cdot U_{\text{вх}}$$

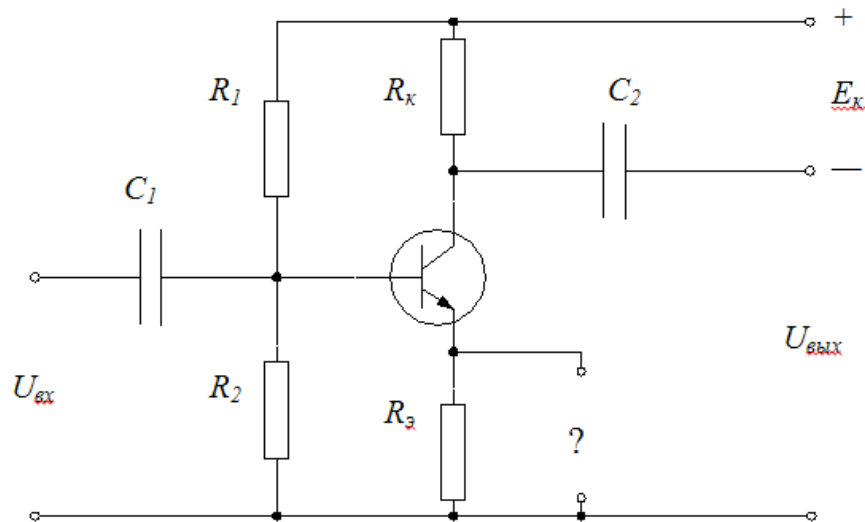
4)
$$U_{\text{вых}} = \frac{R_1}{R_2} \cdot U_{\text{вх}}$$

- а) 1;
 б) 2;
 в) 3;
 г) 4.

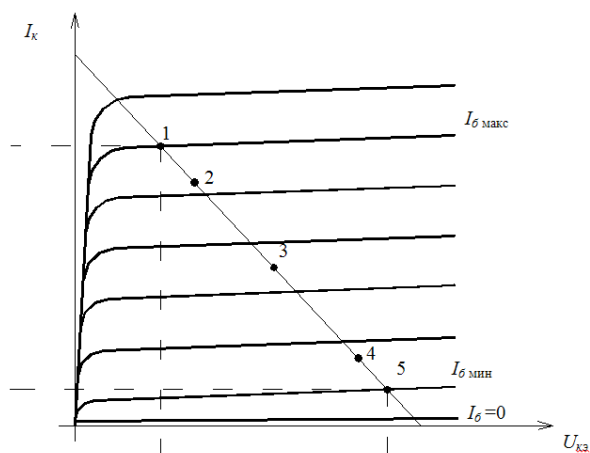
9. На схеме включения транзистора с общим эмиттером при монтаже пропущен < _____ >



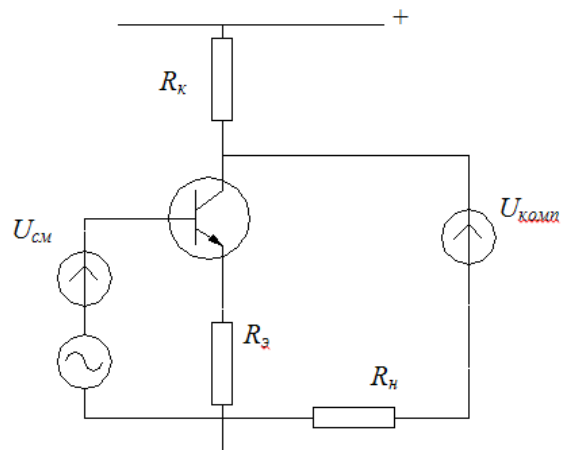
10. На принципиальной схеме усилительного каскада с общим эмиттером при монтаже пропущена < _____ >



11. На рисунке приведена схема для графического расчета каскада с общим эмиттером. В качестве рабочей точки экспериментатор выберет < _____ >

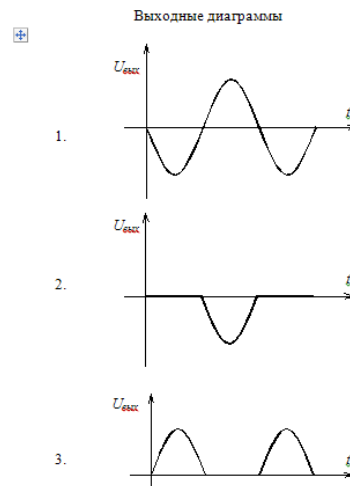
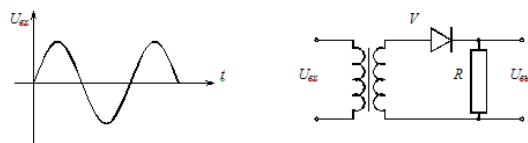


12. Для создания температурной отрицательной обратной связи в изображенном каскаде используется элемент:



- а) R_E ;
- б) $U_{КОМП}$;
- в) $U_{СМ}$;
- г) R_K ;
- д) R_H .

13. При использовании схемы выпрямителя, представленной на рисунке, какая временная диаграмма выходного напряжения будет соответствовать его исправной работе:

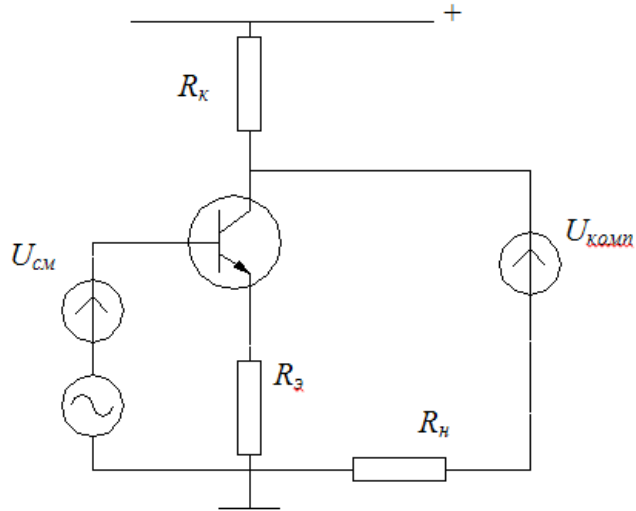


- а) 1;
- б) 2;
- в) 3.

14. Для обеспечения работы n-p-n транзистора, подключенного по схеме с общим эмиттером, в нормальном активном режиме, базовый и коллекторный переходы должны быть подключены в следующих направлениях...

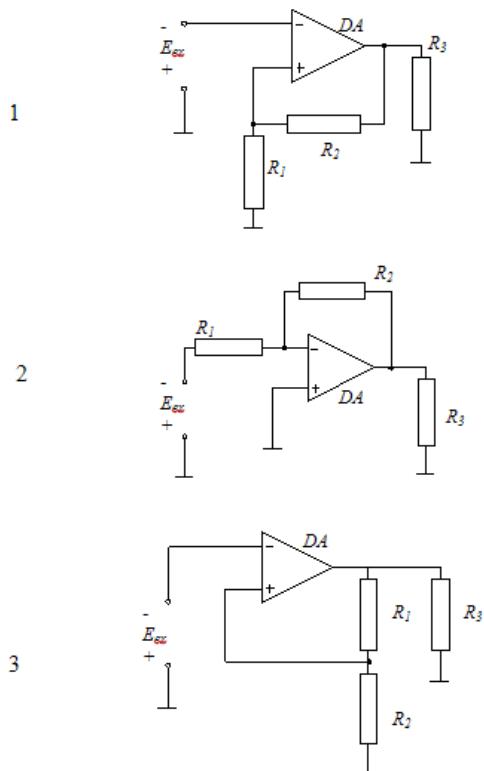
- а) $U_{бэ}$ в прямом; $U_{кэ}$ в прямом;
- б) $U_{бэ}$ в обратном; $U_{кэ}$ в прямом;
- в) $U_{бэ}$ в обратном; $U_{кэ}$ в обратном;
- г) $U_{бэ}$ в прямом; $U_{кэ}$ в обратном.

15. Включение элемента $R_э$ в схему позволит:



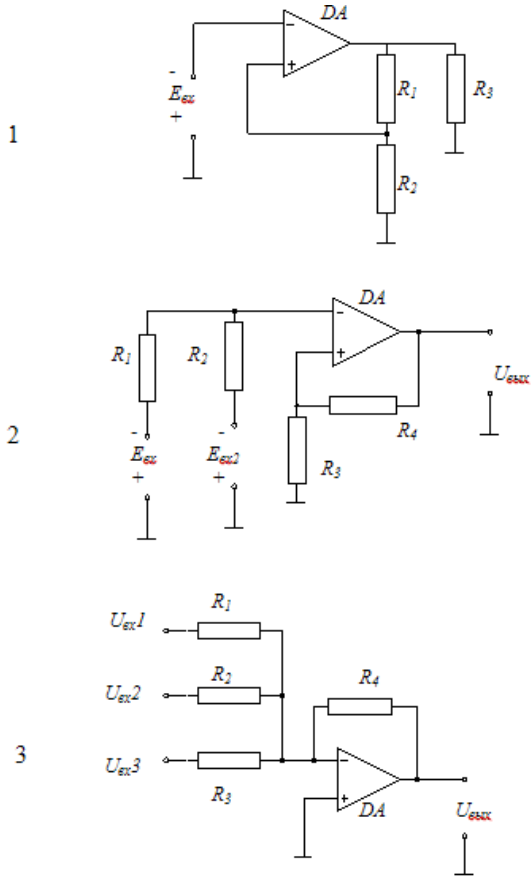
- а) уменьшить сигнал ОС;
- б) увеличить стабильность режима покоя, уменьшить ток $I_к$;
- в) уменьшить стабильность режима покоя, увеличить ток $I_к$;
- г) увеличить прямое напряжение на эмиттерном переходе;
- д) увеличить коэффициент усиления каскада.

16. С целью создания устройства проектировщику необходимо использовать схему инвертирующего усилителя. Укажите правильный вариант схемы.



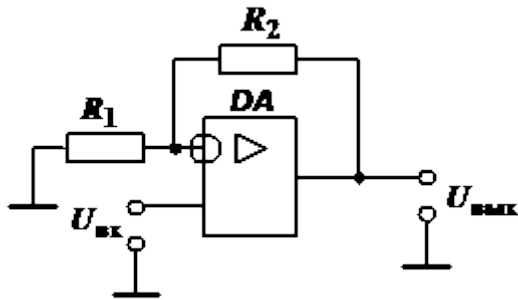
- a) 1;
- б) 2;
- в) 3.

17. С целью создания устройства проектировщику необходимо использовать схему инвертирующего сумматора. Укажите правильный вариант схемы:



- a) 1;
- б) 2;
- в) 3.

18. На вход схемы, приведенной на рисунке, подали напряжение $U_{вх} = 0,2$ В. Значения сопротивлений резисторов: $R_1 = 1,5$ кОм, $R_2 = 3,0$ кОм. Найдите значение напряжения на выходе схемы (В): $\langle \dots \rangle$.



3.3 Образец задания для выполнения лабораторной работы и примерный перечень вопросов для ее защиты, выполняемой в рамках практической подготовки

Задания для выполнения лабораторных работ и примерные перечни вопросов для их защиты выложены в электронной информационно-образовательной среде ИрГУПС, доступной обучающемуся через его личный кабинет.

Ниже приведен образец задания для выполнения лабораторной работы и примерный перечень вопросов для ее защиты, предусмотренная рабочей программой дисциплины.

Образец задания для выполнения лабораторной работы и примерный перечень вопросов для ее защиты

Лабораторная работа № 3. Исследование биполярных транзисторов

Задание

Снять семейство входных ВАХ транзистора. Для этого собрать схему. Выбор марки исследуемого транзистора осуществить. Все измерительные приборы поставить в режим измерения постоянного тока (режим DC).

Примерный перечень вопросов для защиты лабораторной работы

1. Каковы структуры биполярных транзисторов и их условные графические обозначения?
2. Каковы функции эмиттерного и коллекторного перехода транзистора?
3. В каких режимах может работать транзистор и какова полярность включения переходов для разных режимов?
4. Какие схемы включения транзистора вы знаете? В чем заключаются основные отличия данных схем?
5. Как работает транзистор в нормальном активном режиме?
6. Как связаны между собой ток коллектора, ток эмиттера и ток базы?
7. В чем заключается управляющее свойство транзистора?
8. Как влияет температура транзисторной структуры на ВАХ и почему?
9. Что представляет собой эффект модуляции базы и как влияет на ход статических ВАХ транзистора?

3.5 Типовое задание для выполнения расчетно-графической работы

Варианты заданий для выполнения расчетно-графической работы выложены в электронной информационно-образовательной среде ЗаБИЖТ ИрГУПС, доступной обучающемуся через его личный кабинет.

Ниже приведен образец типового задания для выполнения расчетно-графической работы по темам дисциплины, предусмотренными рабочей программой дисциплины.

Образец типового задания для выполнения расчетно-графической работы

С помощью прибора – характериографа осуществить снятие выходных ВАХ анализируемого транзистора. Осуществить расчет параметров элементов схемы усилителя с помощью приведенных соотношений. Рассчитать максимальное значение тока базы, которому соответствует максимальное значение тока коллектор.

3.6 Типовое задание для выполнения контрольной работы

Варианты заданий для выполнения контрольной работы выложены в электронной информационно-образовательной среде ЗаБИЖТ ИрГУПС, доступной обучающемуся через его личный кабинет.

Ниже приведен образец типового задания для выполнения контрольной работы по темам дисциплины, предусмотренными рабочей программой дисциплины.

Образец типового варианта задания для выполнения контрольной работы

С помощью прибора – характериографа осуществить снятие выходных ВАХ анализируемого транзистора. Осуществить расчет параметров элементов схемы усилителя с помощью приведенных соотношений. Рассчитать максимальное значение тока базы, которому соответствует максимальное значение тока коллектор.

3.7 Перечень теоретических вопросов к экзамену (для оценки знаний)

Раздел 1. Электронные приборы

- 1.1 Физические основы работы р-п-перехода.
- 1.2 Диоды: технология изготовления и конструкция.
- 1.3 Вольтамперная характеристика (ВАХ) диода и ее отличия от ВАХ р-п-перехода.
- 1.4 Классификация диодов, основные параметры, области их применения
- 1.5 Биполярные транзисторы (БТ): технология изготовления, конструкция, классификация по областям применения.
- 1.6 Принцип работы, ВАХ, основные уравнения и параметры. Обобщенная схема замещения.
Основные схемы включения БТ (ОБ, ОЭ, ОК) и их работа в активном режиме. Режимы отсечки и насыщения.
- 1.7 Малосигнальные параметры БТ (h-параметры).
- 1.8 Тиристоры диодные и триодные, их назначение и классификация Принцип работы, ВАХ, основные параметры.
- 1.9 Полевые транзисторы (ПТ): принцип действия ПТ с управляющим р-п-переходом. Выходные и передаточные характеристики, их уравнения и особенности.
- 1.10 Принцип действия МОП ПТ со встроенным каналом. Выходные и передаточные характеристики, их уравнения и особенности.
- 1.11 Принцип действия МОП ПТ с индуцированным каналом. Выходные и передаточные характеристики, их уравнения и особенности.
- 1.12 Фотоэлектрические и излучающие приборы. Внутренний фотоэффект. Фоторезистор и фотодиод в режимах фотогенератора и фотопреобразователя.
- 1.13 Фототранзисторы, фототиристоры, фотоэлементы.
- 1.14 Излучающие (электросветовые приборы). Понятие о люминесценции и индуцированном излучении. Инжекционные светодиоды.
- 1.15 Основы оптоэлектроники. Оптроны и их классификация.
- 1.16 Интегральные микросхемы (ИМС): основные понятия микроэлектроники.

Раздел 2. Аналоговые электронные устройства

- 2.1 Общие понятия об усилителях. Основные параметры усилителей.
- 2.2 Каскад усиления напряжения по схеме с общим эмиттером.
- 2.3 Каскад усиления тока с общим коллектором (эмиттерный повторитель).
- 2.4 Дифференциальный каскад усиления напряжения на БТ.
- 2.5 Каскад усиления напряжения с общим истоком.

- 2.6 Каскад усиления тока с общим стоком (истоковый повторитель)
- 2.7 Дифференциальные каскады усиления напряжения на ПТ.
- 2.8 Каскады усилителя мощности. Общие положения. Усилительный каскад в режиме класса А.
- 2.9 Двухтактный трансформаторный каскад. Классы А и В.
- 2.10 Бестрансформаторные двухтактные схемы усилителей мощности. Применение комплементарных транзисторов.
- 2.11 Общая структура многокаскадных усилителей и их основные параметры.
- 2.12 Обратная связь в усилителях. Характерные свойства положительной и отрицательной обратных связей.
- 2.13 Влияние ОС на параметры усилителя.
- 2.14 Общие понятия об операционных усилителях и их основные параметры.
- 2.15 Структурная схема ОУ. Поколения ОУ.
- 2.16 Основные схемы линейных усилителей напряжения на ОУ (повторители, инвертирующие и т. д.). Принцип виртуального короткого замыкания.
- 2.17 Схемы на ОУ, реализующие математические операции (решающие ОУ).
- 2.18 Линейные стабилизаторы и фильтры на ОУ.
- 2.19 Общее понятие о генераторах. Их классификация.
- 2.20 Генераторы гармонического (синусоидального) напряжения. Структурная схема. Баланса амплитуд и фаз.
- 2.21 LC- генератор гармонических колебаний с контуром в цепи базы
- 2.22 LC- генератор с емкостной трех точечной системой
- 2.23 LC- генератор с индуктивной трех точечной системой.
- 2.24 Общее понятие о RC-генераторах. RC-генератор с фазосдвигающими звеньями.
- 2.25 RC-генератор с мостом Вина.
- 2.26 RC-генератор с двойным T-образным мостом.

Раздел 3. Цифровые электронные устройства

- 3.1 Общее понятие о транзисторных ключах. Ключ на биполярном транзисторе.
- 3.2 Ключи на полевых транзисторах.
- 3.3 Ключи с гальваническим разделением управляющей и коммутируемой цепи (оптронные ключи).
- 3.4 Неуправляемые ключи. Диодные ограничители и формирователи, амплитудные селекторы.
- 3.5 Мультивибраторы генераторы линейно изменяющегося напряжения (ГЛИН).
- 3.6 Компараторы.
- 3.7 Триггеры.
- 3.8 Одновибраторы.
- 3.9 Основные понятия алгебры логики. Логические элементы.
- 3.10 Логические элементы. И, ИЛИ, НЕ.
- 3.11 Микроэлектронная реализация логических элементов. ТТЛ, КМОП - технологии. ТТЛШ, И2Л, ЭСЛ.
- 3.12 Комбинационные логические устройства. Мультиплексоры и де мультиплексоры. Шифраторы и дешифраторы. Цифровые компараторы. Сумматоры и полусумматоры.
- 3.13 Коды, применяемые в цифровой технике. Двоичный и двоично–десятичный.
- 3.14 Запоминающие устройства (ЗУ). Общая структура, понятие о постоянных и перепрограммируемых запоминающих устройствах.
- 3.15 Последовательностные функциональные логические устройства: триггеры, регистры, счетчики.
- 3.16 Цифроаналоговые преобразователи (ЦАП). Общее понятие.
- 3.17 Аналого-цифровые преобразователи (АЦП). Принципы АЦП – преобразования.

3.7 Типовое практическое задание к экзамену (для оценки умений)

Распределение практических заданий к экзамену находится в закрытом для обучающихся доступе. Разработанный комплект типовых практических заданий к экзамену не выставляется в электронную информационно-образовательную среду ЗаБИЖТ ИрГУПС, а хранится на кафедре-разработчике в составе ФОС по дисциплине.

Ниже приведен образец типового (ых) практического (их) задания (й) к экзамену.

Образец типового практического задания к экзамену

Тепловой ток р-п-перехода на основе кремния составляет $5,6 \cdot 10^{-14}$ А при температуре 30°C. Определить значение теплового тока при 130°C.

3.7 Типовое практическое задание к экзамену (для оценки навыков и (или) опыта деятельности)

Распределение практических заданий к экзамену находится в закрытом для обучающихся доступе. Разработанный комплект типовых практических заданий к экзамену не выставляется в электронную информационно-образовательную среду ЗаБИЖТ ИрГУПС, а хранится на кафедре-разработчике в составе ФОС по дисциплине.

Ниже приведен образец типового практического задания к экзамену.

Образец типового практического задания к экзамену

Определить среднее значение выпрямленного напряжения на резистивной нагрузке в однофазном мостовом выпрямителе (схема Гретца), если действующее значение входного переменного напряжения равно 220 В. Начертить принципиальную схему. Пояснить процедуры тестирования ее компонентов и сборки схемы на макетной плате.

4. Методические материалы, определяющие процедуру оценивания знаний, умений, навыков и (или) опыта деятельности, характеризующих этапы формирования компетенций

В таблице приведены описания процедур проведения контрольно-оценочных мероприятий и процедур оценивания результатов обучения с помощью оценочных средств в соответствии с рабочей программой дисциплины.

Наименование оценочного средства	Описания процедуры проведения контрольно-оценочного мероприятия и процедуры оценивания результатов обучения
Расчетно-графическая работа (РГР)	Преподаватель не менее, чем за две недели до срока защиты РГР должен сообщить каждому обучающемуся номер варианта РГР. Задания РГР выложены в электронной информационно-образовательной среде ЗаБИЖТ ИрГУПС, доступной обучающемуся через его личный кабинет. РГР должна быть выполнена в установленный преподавателем срок и в соответствии с требованиями к оформлению РГР (текстовой и графической частей), сформулированными в Положении «Требования к оформлению текстовой и графической документации. Нормоконтроль» (в последней редакции). РГР в назначенный срок сдаются на проверку. Если предусмотрена устная защита РГР, то обучающийся объясняет решение задач, указанных преподавателем, и отвечает на его вопросы
Контрольная работа	Преподаватель на установочном занятии доводит до обучающихся: темы, количество заданий в контрольной работе. Контрольная работа должна быть выполнена в установленный срок и в соответствии с правилами к оформлению (текстовой и графической частей), сформулированными в Положении «Требования к оформлению текстовой и графической документации. Нормоконтроль» в последней редакции. Выполненная контрольная работа передается для проверки преподавателю в установленные сроки. Если контрольная работа выполнена не в соответствии с указаниями или не в полном объеме, она возвращается на доработку
Собеседование	Собеседование, предусмотренное рабочей программой дисциплины, проводится на практическом занятии. Преподаватель на практическом занятии, предшествующем занятию проведения контроля, доводит до обучающихся тему, вопросы для подготовки к собеседованию. Результаты собеседования преподаватель доводит до обучающихся сразу после завершения собеседования
Защита лабораторной работы	Защита лабораторных работ проводится во время лабораторных занятий. Во время проведения защиты лабораторной работы пользоваться учебниками, справочниками, конспектами лекций, тетрадями не разрешено. Преподаватель на лабораторной работе, предшествующей занятию проведения защиты лабораторной работы, доводит до обучающихся: номер защищаемой лабораторной работы, время на защиту лабораторной работы. Преподаватель информирует обучающихся о результатах защиты лабораторной работы сразу после ее контрольно-оценочного мероприятия
Тестирование (компьютерные технологии)	Тестирование проводится по результатам освоения тем или разделов дисциплины или по окончании ее изучения во время практических занятий. Во время проведения тестирования пользоваться учебниками, справочниками, конспектами лекций, тетрадями для практических занятий не разрешено. Преподаватель на практическом занятии, предшествующем занятию проведения теста, доводит до обучающихся: темы, количество заданий в тесте, время выполнения. Результаты тестирования видны обучающемуся на компьютере сразу после прохождения теста

Для организации и проведения промежуточной аттестации составляются типовые контрольные задания или иные материалы, необходимые для оценки знаний, умений, навыков и (или) опыта деятельности, характеризующих этапы формирования компетенций в процессе освоения образовательной программы.

Перечень теоретических вопросов и типовые практические задания разного уровня сложности для проведения промежуточной аттестации обучающиеся получают в начале семестра через электронную информационно-образовательную среду ЗаБИЖТ ИрГУПС (личный кабинет обучающегося).

Описание процедур проведения промежуточной аттестации в форме экзамена и оценивания результатов обучения

Промежуточная аттестация в форме экзамена проводится путем устного собеседования по билетам или в форме компьютерного тестирования.

При проведении промежуточной аттестации в форме собеседования билеты составляются таким образом, чтобы каждый из них включал в себя теоретические вопросы и практические задания.

Билет содержит: один теоретический вопрос для оценки знаний. Теоретический вопрос выбирается из перечня вопросов к экзамену; два практических задания: одно из них для оценки умений (выбирается из перечня типовых простых практических заданий к экзамену); другое практическое задание для оценки навыков и (или) опыта деятельности (выбираются из перечня типовых практических заданий к экзамену).


Распределение теоретических вопросов и практических заданий по экзаменационным билетам находится в закрытом для обучающихся доступе. Разработанный комплект билетов (25-30 билетов) не выставляется в электронную информационно-образовательную среду ЗаБИЖТ ИрГУПС, а хранится на кафедре-разработчике ФОС на бумажном носителе в составе ФОС по дисциплине.

На экзамене обучающийся берет билет, для подготовки ответа на экзаменационный билет обучающемуся отводится время в пределах 45 минут. В процессе ответа обучающегося на вопросы и задания билета, преподаватель может задавать дополнительные вопросы.

Каждый вопрос/задание билета оценивается по четырехбалльной системе, а далее вычисляется среднее арифметическое оценок, полученных за каждый вопрос/задание. Среднее арифметическое оценок округляется до целого по правилам округления.

При проведении промежуточной аттестации в форме компьютерного тестирования вариант тестового задания формируется из ФТЗ по дисциплине случайным образом, но с условием: 50 % заданий должны быть заданиями открытого типа и 50 % заданий – закрытого типа.

Образец экзаменационного билета

 ЗаБИЖТ ИрГУПС 20__/20__ учебный год	Экзаменационный билет № 1 по дисциплине «Электроника» 4 семестр	УТВЕРЖДАЮ Зав. кафедрой «Электроснабжение» ЗаБИЖТ _____ С.А. Филиппов
1. Биполярные транзисторы (БТ): технология изготовления, конструкция, классификация по областям применения.		
2. Найти тепловой потенциал р-п-перехода при температуре 100 градусов Цельсия.		
3. Определить значение коэффициента усиления по напряжению каскада с общим эмиттером, нагруженного на коллекторный резистор $R_k=500$ Ом, если известны h -параметры биполярного транзистора $h_{11э}= 1,5$ кОм, $h_{21э}=250$. Начертить принципиальную схему. Пояснить процедуры тестирования ее компонентов и сборки схемы на макетной плате.		
Составил: Менакер К.В. _____		