

ФЕДЕРАЛЬНОЕ АГЕНТСТВО ЖЕЛЕЗНОДОРОЖНОГО ТРАНСПОРТА
Федеральное государственное бюджетное образовательное учреждение
высшего образования
«Иркутский государственный университет путей сообщения»
(ФГБОУ ВО ИрГУПС)

Забайкальский институт железнодорожного транспорта -
филиал Федерального государственного бюджетного образовательного учреждения
высшего образования «Иркутский государственный университет путей сообщения»
(ЗабИЖТ ИрГУПС)

УТВЕРЖДЕНА
приказом ректора
от «31» мая 2024 г. № 425-1

Б1.В.ДВ.04.01 Электрические сети и системы
рабочая программа дисциплины

Специальность – 23.05.05 Системы обеспечения движения поездов

Специализация – Электроснабжение железных дорог

Квалификация выпускника – инженер путей сообщения

Форма и срок обучения – очная форма 5 лет обучения, заочная форма 6 лет обучения

Кафедра-разработчик программы – Электроснабжение

Общая трудоемкость в з.е. – 2

Формы промежуточной аттестации в семестрах/на курсах

Часов по учебному плану – 72

В том числе в форме практической
подготовки (ПП) – 4/4

очная форма обучения: зачет 8 семестр
заочная форма обучения: зачет 4 курс

(очная/заочная)

Очная форма обучения

Распределение часов дисциплины по семестрам

Семестр	8	Итого
Число недель в семестре	17	
Вид занятий	Часов по УП	Часов по УП
Аудиторная контактная работа по видам учебных занятий/ в т.ч. в форме ПП*	34/4	34
– лекции	17	17
– практические	17/4	17/4
– лабораторные	-	-
Самостоятельная работа	38	38
Экзамен	-	-
Итого	72	72

Заочная форма обучения

Распределение часов дисциплины по курсам

Курс	4	Итого
Вид занятий	Часов по УП	
Аудиторная контактная работа по видам учебных занятий/ в т.ч. в форме ПП*	8/4	8/4
– лекции	4	4
– практические	4/4	4/4
– лабораторные	-	-
Самостоятельная работа	60	60
Экзамен	-	-
Зачет	4	4
Итого	72	72

УП – учебный план.

* В форме ПП – в форме практической подготовки.

ЧИТА

Электронный документ выгружен из ЕИС ФГБОУ ВО ИрГУПС и соответствует оригиналу

Подписант ФГБОУ ВО ИрГУПС Трофимов Ю.А.

00920FD815CE68F8C4CA795540563D259C с 07.02.2024 05:46 по 02.05.2025 05:46 GMT+03:00

Подпись соответствует файлу документа



Рабочая программа дисциплины разработана в соответствии с федеральным государственным образовательным стандартом высшего образования – специалитет по специальности 23.05.05 Системы обеспечения движения поездов, утверждённым приказом Минобрнауки России от 27.03.2018 г. № 217.

Программу составил:

к.т.н., доцент

С. А. Филиппов

Рабочая программа дисциплины рассмотрена и одобрена для использования в учебном процессе на заседании кафедры «Электроснабжение», протокол от «27» апреля 2024 г. № 32.

Зав. кафедрой ЭлС к.т.н., доцент

С. А. Филиппов

1 ЦЕЛИ И ЗАДАЧИ ДИСЦИПЛИНЫ	
1.1 Цели преподавания дисциплины	
1	формирование у обучающихся знаний и представлений в области теории и практики электрических систем и их основных объектов, что позволит ему квалифицированно проводить проектирование и эксплуатацию различных электроэнергетических устройств
1.2 Задачи дисциплины	
1	получение общих сведений о структуре и элементах электрических сетей и систем
2	изучение методов определения основных параметров электрических сетей, построение математических моделей для расчета нагрузок
3	выбор оптимальных режимов работы электрических сетей
4	оценка технико-экономической эффективности и рисков капиталовложений
1.3 Цель воспитания и задачи воспитательной работы в рамках дисциплины	
Профессионально-трудовое воспитание обучающихся	
Цель профессионально-трудового воспитания – формирование у обучающихся осознанной профессиональной ориентации, понимания общественного смысла труда и значимости его для себя лично, ответственного, сознательного и творческого отношения к будущей деятельности, профессиональной этики, способности предвидеть изменения, которые могут возникнуть в профессиональной деятельности, и умению работать в изменённых, вновь созданных условиях труда.	
Цель достигается по мере решения в единстве следующих задач:	
– формирование сознательного отношения к выбранной профессии;	
– воспитание чести, гордости, любви к профессии, сознательного отношения к профессиональному долгу, понимаемому как личная ответственность и обязанность;	
– формирование психологии профессионала;	
– формирование профессиональной культуры, этики профессионального общения;	
– формирование социальной компетентности и другие задачи, связанные с имиджем профессии и авторитетом транспортной отрасли	

2 МЕСТО ДИСЦИПЛИНЫ В СТРУКТУРЕ ОПОП	
Блок/часть ОПОП	Блок 1. Дисциплины / Часть, формируемая участниками образовательных отношений
2.1 Требования к предварительной подготовке обучающегося	
1	Б1.0.46 Тяговые и трансформаторные подстанции
2	Б1.0.48 Контактные сети и линии электропередач
3	Б1.В.ДВ.02.01 Электронная техника и преобразователи в электроснабжении
4	Б1.В.ДВ.02.02 Силовая электроника в системах электроснабжения железных дорог
5	Б1.В.ДВ.03.01 Компьютерное проектирование и моделирование систем электроснабжения
6	Б1.В.ДВ.03.02 Применение вычислительной техники в электроснабжении
2.2 Дисциплины и практики, для которых изучение данной дисциплины необходимо как предшествующее	
1	Б1.О.52 Сооружение, монтаж и эксплуатация устройств электроснабжения
2	Б1.В.ДВ.05.01 Энергосбережение в системах электроснабжения
3	Б1.В.ДВ.05.02 Качество электрической энергии
4	Б1.В.ДВ.06.01 Техника высоких напряжений
5	Б1.В.ДВ.06.02 Высоковольтные испытания электрооборудования
6	Б2.О.04(Пд) Производственная - преддипломная практика
7	Б3.01(Д) Выполнение выпускной квалификационной работы
8	Б3.02(Д) Защита выпускной квалификационной работы

3 ПЛАНИРУЕМЫЕ РЕЗУЛЬТАТЫ ОБУЧЕНИЯ ПО ДИСЦИПЛИНЕ, СООТНЕСЕННЫЕ С ТРЕБОВАНИЯМИ К РЕЗУЛЬТАТАМ ОСВОЕНИЯ ОБРАЗОВАТЕЛЬНОЙ ПРОГРАММЫ		
Код и наименование компетенции	Код и наименование индикатора достижения компетенции	Планируемые результаты обучения
ПК-4. Способен осуществлять работу по проектированию, внедрению,	ПК-4.2. Использует знания фундаментальных инженерных теорий для расчета параметров и технических характеристик	Знать: общие сведения об электрических сетях и системах, функциональное назначение элементов электрических сетей и систем, их конструктивное исполнение, виды и цели проводимых расчетов, эксплуатационные особенности и особенности

<p>техническому обслуживанию, ремонту и модернизации оборудования тяговых и трансформаторных подстанций, линейных устройств системы тягового электроснабжения, воздушных линий электропередач, контактной сети постоянного и переменного тока</p>	<p>основных узлов и устройств при проектировании, внедрении, технической эксплуатации и модернизации оборудования тяговых и трансформаторных подстанций, линейных устройств системы тягового электроснабжения, контактной сети и воздушных линий электропередачи</p>	<p>проектирования; методы определения технико-экономических параметров элементов электрических сетей и систем, характер и методы соответствующих экономических расчетов, существующие нормативные документы и правила; принципы построения схемы сетей различного назначения, особенности формирования структуры электрической системы; основные технико-экономические проблемы проектирования; параметры электрических линий и трансформаторов</p>
		<p>Уметь: использовать методы определения основных параметров электрических сетей и расчета нагрузок их элементов, выбора оптимальных режимов их работы; вопросы оценки технико-экономической эффективности капиталовложений в электрические сети; основные принципы проектирования и устройства электрических сетей транспортных предприятий электрических систем</p>
		<p>Владеть: методами определения основных параметров элементов электрических систем по критериям технической допустимости, требуемой надежности и экономичности; методами проектирования и эксплуатации электрических распределительных и питающих сетей, определения экономически оптимальных решений в части схем и параметров электрических подсистем, учета аварийных ситуаций методами обеспечения устойчивой работы электрических систем с учетом возможных аварийных ситуаций в сетях напряжением 110 кВ и выше, обеспечения качества электроэнергии в нормальных и после аварийных режимах работы сетей всех видов</p>

4 СТРУКТУРА И СОДЕРЖАНИЕ ДИСЦИПЛИНЫ												
Код	Наименование разделов, тем и видов работы	Очная форма					Заочная форма					Код индикатора достижения компетенции
		Семестр	Часы				Курс/сессия	Часы				
			Лек	Пр	Лаб	СР		Лек	Пр	Лаб	СР	
1.0	Раздел 1. Общие сведения об электрических сетях и системах. Устройство электрических сетей	8	3	-	-	10	4/ зимняя	1	-	-	10	ПК-4.2
1.1	Тема 1. Общие сведения об электрических сетях и системах 1.1. Краткий исторический обзор, современное состояние и перспективы развития производства, передачи и распределения электрической энергии в России. 1.2. Понятие об электроэнергетических системах. Преимущество объединения электрических станций в энергосистемы. Создание Единой энергетической системы России (ЕЭС). Электроснабжение электрифицированного железнодорожного транспорта. 1.3. Классификация электрических сетей. Категории электроприемников по требованиям к надежности электроснабжения. Номинальные напряжения электрических сетей. Основы технико-экономических расчетов электрических сетей. Тема 2. Устройство	8	3				4/ зимняя	1				ПК-4.2

	электрических сетей 2.1. Основные элементы воздушных линий. Типы опор, изоляторы и арматура, схемы расположения проводов и тросов на опорах, маркировка проводов, тросов, изоляторов. Геометрические параметры воздушных линий. Кабельные линии, конструкция и устройство.											
1.2	Изучение теоретического материала по теме 1.1. Воздушные и кабельные линии 1.2. Трансформаторы и автотрансформаторы 1.3. Электрические нагрузки	8				10	4/ зимняя				10	ПК-4.2
2.0	Раздел 2. Параметры и расчет режимов элементов электрических сетей	8	6	8/4	-	14	4/ зимняя	3	4/4	-	20	ПК-4.2
2.1	Тема 3. Схемы замещения и параметры элементов электрических сетей 3.1. Схемы замещения линии. Активное сопротивление, индуктивность и индуктивное сопротивление фазы трехфазной линии. Активная и емкостная проводимости линий. Параметры линий с расщепленными проводами. Сопротивления стальных проводов. 3.2. Схемы замещения и параметры двух- и трех-обмоточных трансформаторов и автотрансформаторов. Тема 4. Потери мощности и энергии в электрических сетях 4.1. Потери активной и реактивной мощности в линиях с одной нагрузкой, в линии с равномерно распределенной нагрузкой, в линии с несколькими нагрузками. Время потерь и способы его определения. Потери активной и реактивной мощности в трансформаторах. 4.2. Вычисление потерь энергии в линиях и трансформаторах по ступеням заданного годового графика. Вычисление потерь энергии по времени потерь и по среднеквадратичному току нагрузки.	8	3				4/ зимняя	2			4	ПК-4.2
2.2	Решение задач. Параметры схем замещения линий электропередачи, трансформаторов и электрических нагрузок	8		2/2			4/ зимняя		2/2			ПК-4.2
2.3	Решение задач. Потери мощности и энергии	8		2/2			4/ зимняя		2/2			ПК-4.2
2.4	Решение задач. Регулирование напряжения и компенсация реактивной мощности в электрических сетях	8		2			4/ зимняя				4	ПК-4.2
2.5	Изучение теоретического материала по теме 2. Потери мощности и энергии	8				5	4/ зимняя				4	ПК-4.2
2.6	Изучение теоретического материала по теме 3. Регулирование напряжения и компенсация реактивной мощности в электрических	8				5	4/ зимняя				2	ПК-4.2

	сетях 3.1 Выбор регулировочных ответвлений Трансформаторов 3.2 Поперечная компенсация реактивной мощности 3.3Продольная компенсация индуктивного сопротивления											
2.7	Тема 5. Экономическое сечение проводов и кабелей 5.1. Экономическое сечение и экономическая плотность тока. Определение сечений проводов линий с несколькими нагрузками по эквивалентному току. Нормы ПУЭ экономической плотности тока. Выбор проводов и кабелей по экономическим интервалам. Тема 6. Выбор шин, проводов и кабелей по нагреву 6.1. Допустимые температуры нагрева и перегрева проводников при различных условиях прокладки. Условия теплоотдачи и длительно допустимые нагрузки на изолированные провода и кабели. 6.2.Определение допустимого по нагреву тока и коррекция этого значения с учетом условий окружающей среды и условий прокладки (практические примеры). 6.3.Плавкие предохранители и условия их выбора.	8	3				4/ зимняя	1			2	ПК-4.2
2.8	Решение задач. Нагревание проводов и кабелей	8		2			4/ зимняя				2	ПК-4.2.
2.9	Изучение теоретического материала по теме 4. Нагревание проводов и кабелей 4.1 Теоретические положения и соотношения 4.2 Выбор по нагреву сечений проводников на напряжение до 1000 В при защите сети предохранителями	8				4	4/ зимняя				2	ПК-4.2
3.0	Раздел 3. Расчет и анализ режимов электрических сетей	8	8	9	-	14	4/ зимняя	-	-	-	30	ПК-4.2
3.1	Тема 7. Расчет разомкнутых распределительных и питающих сетей 7.1. Расчет распределительных сетей. Отклонение, потеря и падение напряжения в линии трехфазного тока при симметричной нагрузке. 7.2. Потеря напряжения в линии с несколькими нагрузками и с равномерно распределенной нагрузкой. Допустимые потери напряжения. Определение потери напряжения в линии с нулевым проводом. 7.3. Выбор сечений проводников по заданной потере напряжения. Оптимальные сечения участков распределительных сетей 7.4. Расчет линии передачи для П-образной схемы замещения сети с трансформаторами по концам. Методика электрического расчета разомкнутых питающих сетей.	8	3				4/ зимняя	1			2	ПК-4.2

3.2	Решение задач. Потери Напряжения в электрических сетях	8		2			4/ зимняя				2	ПК-4.2
3.3	Изучение теоретического материала по теме 5. Потери напряжения в электрических сетях 5.1 Теоретические положения и соотношения 5.2 Расчет режима простейшей электрической сети	8				4	4/ зимняя				2	ПК-4.2
3.4	Тема 8 Электрический расчет замкнутых сетей 8.1. Виды замкнутых сетей и их применение в системах электроснабжения железных дорог. 8.2. Электрический расчет линии с двусторонним питанием. Потери мощности (энергии) в замкнутых сетях. 8.3. Основные принципы и методы расчета сложнзамкнутых сетей. Уравнение состояния электрической сети. Матричный способ расчета сложнзамкнутых сетей. Уравнение узловых напряжений. Матрица узловых проводимостей. 8.4 Методы решения нелинейной системы узловых напряжений и методы решения линейных систем уравнений. 8.5. Расчетные формулы для определения мощностей комплексной схемы замещения электропередач, определение потерь мощности. Решение уравнения установившегося режима	8	3				4/ зимняя				2	ПК-4.2
3.5	Решение задач. Расчет рабочих режимов электрических сетей	8		4			4/ зимняя				4	ПК-4.2
3.6	Изучение теоретического материала по теме 6. Расчет рабочих режимов электрических сетей 6.1 Расчеты режимов разомкнутых сетей 6.2 Расчеты режимов замкнутых сетей 6.3 Расчеты режимов кольцевых сетей с двумя номинальными напряжениями 6.4 Расчеты рабочих режимов электрических сетей на ЭВМ	8				5	4/ зимняя				2	ПК-4.2
3.7	Тема 9 Основы технико-экономических расчетов электрических сетей 9.1. Организационные и технические мероприятия по снижению потерь энергии в электрических сетях. Выбор экономически целесообразной мощности компенсирующего устройства. Экономические режимы работы трансформаторов (практические примеры). 9.2. Капитальные вложения, годовые издержки производства. Методика технико-экономических расчетов. Приведенные затраты и их составляющие. 9.3. Учет ущерба при нарушении питания	8	2				4/ зимняя				2	ПК-4.2

	потребителей. Себестоимость передачи электроэнергии и принципы построения отпускных тарифов											
3.8	Решение задач. Элементы проектирования электрических сетей	8		3			4/ зимняя				2	ПК-4.2
3.9	Изучение теоретического материала по теме 7. Элементы проектирования электрических сетей 7.1 Техничко-экономические расчеты 7.2 Выбор номинального напряжения 7.3 Выбор сечений проводников	8				5	4/ зимняя				2	ПК-4.2
	Выполнение контрольной работы						4/ зимняя				10	ПК-4.2
	Форма промежуточной аттестации - зачет	8		-			4/ зимняя			4		ПК-4.2

5 ФОНД ОЦЕНОЧНЫХ СРЕДСТВ ДЛЯ ПРОВЕДЕНИЯ ТЕКУЩЕГО КОНТРОЛЯ УСПЕВАЕМОСТИ И ПРОМЕЖУТОЧНОЙ АТТЕСТАЦИИ ОБУЧАЮЩИХСЯ ПО ДИСЦИПЛИНЕ

Фонд оценочных средств для проведения текущего контроля успеваемости и промежуточной аттестации по дисциплине оформлен в виде приложения № 1 к рабочей программе дисциплины и размещен в электронной информационно-образовательной среде Института, доступной обучающемуся через его личный кабинет

6 УЧЕБНО-МЕТОДИЧЕСКОЕ И ИНФОРМАЦИОННОЕ ОБЕСПЕЧЕНИЕ ДИСЦИПЛИНЫ

6.1 Учебная литература

6.1.1 Основная литература

	Библиографическое описание	Кол-во экз. в библиотеке/ онлайн
6.1.1.1	Ковалев, И.Н. Электроэнергетические системы и сети : учебник / И. Н. Ковалев. - Москва: ФГБОУ «Учебно-методический центр по образованию на железнодорожном транспорте», 2015. - 363 с. - 978-5-89035-813-4. - Текст: электронный // УМЦ ЖДТ: электронная библиотека. - URL: https://umczdt.ru/books/1194/39329/ (дата обращения 23.04.2024)	онлайн
6.1.1.2	Комякова, Т. В. Расчет распределительных сетей: учебно-методическое пособие / Т. В. Комякова, И. А. Кремлев. - 3-е изд., с измен. - Омск: ОмГУПС, 2019. - 35 с. - Текст: электронный // Лань: электронно-библиотечная система. - URL: https://e.lanbook.com/book/165661 (дата обращения 23.04.2024)	онлайн

6.1.2 Дополнительная литература

	Заглавие	Кол-во экз. в библиотеке/ онлайн
6.1.2.1	Алексеева, Т.Л Анализ закономерностей регулирования мощности в электро-энергетической системе : монография / Т. Л Алексеева. - Иркутск: ИрГУПС, 2018. - 208 с. - 978-5-98710-355-5. - Текст : электронный // УМЦ ЖДТ: электронная библиотека. - URL: https://umczdt.ru/books/1319/265012/ (дата обращения 23.04.2024)	онлайн
6.1.2.2	Арсентьев, Г.О. Управление режимами систем электроснабжения железных дорог на основе технологий интеллектуальных сетей (smart grid): монография / Г. О. Арсентьев, Ю. Н. Булатов, А. В. Черепанов, А. В. Крюков, А. П. Куцкий, А. П. Куцкий, А. П. Куцкий. - Иркутск : ИрГУПС, 2019. - 412 с. - 978-5-98710-372-2. - Текст: электронный // УМЦ ЖДТ: электронная библиотека. - URL:	онлайн

	https://umczdt.ru/books/1319/265098/ (дата обращения 23.04.2024)	
6.1.2.3	Кремлев, И.А. Практикум к проведению занятий по дисциплинам «Электроэнергетические системы и сети» и «Электрические сети и энергосистемы»: учебник / И. А. Кремлев, Т. В. Комякова, Р. Б. Скоков, И. В. Тарабин. - Омск: ОмГУПС, 2020. - 34 с. - Текст: электронный // УМЦ ЖДТ: электронная библиотека. - URL: https://umczdt.ru/books/1212/252951/ (дата обращения 23.04.2024)	онлайн
6.1.3 Учебно-методические разработки (в т. ч. для самостоятельной работы обучающихся)		
	Заглавие	Кол-во экз. в библиотеке/онлайн
6.1.3.1	Грунин О.М. Электрические сети и системы в примерах и задачах: учебно-методическое пособие по дисциплине «Электрические сети и системы» для самостоятельной работы и практических занятий для студентов специальности 23.05.05. «Системы обеспечения движения поездов», специализация 1- «Электроснабжение железных дорог»/ О.М. Грунин, С.А. Филиппов.–Чита: ЗаБИЖТ, 2018. –242 с. [Электронный ресурс]: http://zabizht.ru/cgi-bin/viewer.pl?book_id=24872.pdf (дата обращения 23.04.2024)	онлайн / ЭИОС
6.1.3.2	Грунин О.М. Электрические сети и системы в примерах и задачах: учебно-методическое пособие по дисциплине «Электрические сети и системы» для самостоятельной работы и практических занятий для студентов специальности 23.05.05. «Системы обеспечения движения поездов», специализация 1- «Электроснабжение железных дорог»/ О.М. Грунин, С.А. Филиппов.–Чита: ЗаБИЖТ, 2018. –242 с. [Электронный ресурс]: http://zabizht.ru/cgi-bin/viewer.pl?book_id=24872.pdf (дата обращения 23.04.2024)	онлайн / ЭИОС
6.2 Ресурсы информационно-телекоммуникационной сети «Интернет»		
6.2.1	АСУ Библиотека ЗаБИЖТ http://zabizht.ru	
6.2.2	ЭБС издательства «Лань» http://e.lanbook.com/	
6.2.3	Электронная библиотека Учебно-методического центра по образованию на железнодорожном транспорте https://umczdt.ru/books/	
6.3 Программное обеспечение и информационные справочные системы		
6.3.1 Базовое программное обеспечение		
6.3.1.1	Microsoft Windows 7 Professional, лицензия № 49156201, государственный контракт от 03.10.2011 г. № 139/53-ОАЭ-11	
6.3.1.2	Microsoft Office 2007 Standard, лицензия № 45777622, государственный контракт от 10.08.2009 г. №64/17-ОА-09; Microsoft Office 2007 Standard, лицензия № 44718393, государственный контракт от 18.10.2008 г. № 92/32А-08	
6.3.1.3	Яндекс. Браузер. Прикладное программное обеспечение общего назначения, Офисные приложения, лицензия – свободно распространяемое программное обеспечение по лицензии BSD License	
6.3.1.4	АСУ «Библиотека», свидетельство о государственной регистрации программы для ЭВМ № 2009611107, зарегистрировано в Реестре программ для ЭВМ 19.02.2009	
6.3.1.5	БД АСУ «Библиотека», свидетельство о государственной регистрации программы для ЭВМ № 2009620102, зарегистрировано в Реестре программ для ЭВМ 27.02.2009	
6.3.2 Специализированное программное обеспечение		
6.3.2.1	Не предусмотрено	
6.3.3 Информационные справочные системы		
6.3.3.1	Информационно-справочная система «Гарант»	
6.4 Правовые и нормативные документы		
6.4.1	Не предусмотрены	

7 ОПИСАНИЕ МАТЕРИАЛЬНО-ТЕХНИЧЕСКОЙ БАЗЫ, НЕОБХОДИМОЙ ДЛЯ ОСУЩЕСТВЛЕНИЯ УЧЕБНОГО ПРОЦЕССА ПО ДИСЦИПЛИНЕ	
1	Учебный и лабораторный корпуса ЗаБИЖТ ИрГУПС находятся по адресу: 672040, Забайкальский

	край, город Чита, улица Магистральная, дом 11
2	Учебная аудитория 2.1 для проведения практических занятий, лабораторных работ, курсового проектирования (выполнения курсовых работ), текущего контроля и промежуточной аттестации, укомплектованная специализированной мебелью и техническими средствами (компьютеры с подключением к сети интернет, обеспечивающие доступ в электронную информационно-образовательную среду ЗаБИЖТ ИрГУПС, телевизор) служащими для представления учебной информации большой аудитории
3	Учебная аудитория 3.6 для проведения лекционных и практических занятий, курсового проектирования (выполнения курсовых работ), групповых и индивидуальных консультаций, текущего контроля и промежуточной аттестации, укомплектованная специализированной мебелью и техническими средствами (интерактивная доска, интерактивный проектор, компьютер), служащими для представления учебной информации большой аудитории. Для проведения занятий лекционного типа имеются учебно-наглядные пособия (презентации, плакаты), обеспечивающие тематические иллюстрации содержания дисциплины
4	Помещения для самостоятельной работы обучающихся оснащены специализированной мебелью и компьютерной техникой, подключенной к информационно-телекоммуникационной сети «Интернет» с выходом в электронную информационно-образовательную среду ЗаБИЖТ ИрГУПС. Помещения для самостоятельной работы обучающихся: - читальный зал; - 2.11, 2.17
	Помещение 3.25 для хранения и профилактического обслуживания учебного оборудования. Оснащенность: компьютеры, ручной слесарный инструмент, электротехнический инструмент, принадлежности для пайки, мебель, учебно-наглядные пособия

8 МЕТОДИЧЕСКИЕ УКАЗАНИЯ ДЛЯ ОБУЧАЮЩИХСЯ ПО ОСВОЕНИЮ ДИСЦИПЛИНЫ

Вид учебной деятельности	Организация учебной деятельности обучающегося
Лекция	<p>Лекция (от латинского «lectio» – чтение) – вид аудиторных учебных занятий. Лекция: закладывает основы научных знаний в систематизированной, последовательной, обобщенной форме; раскрывает состояние и перспективы развития соответствующей области науки и техники; концентрирует внимание обучающихся на наиболее сложных, узловых вопросах; стимулирует познавательную активность обучающихся.</p> <p>Во время лекционных занятий обучающийся должен уметь сконцентрировать внимание на изучаемых проблемах и включить в работу все виды памяти: словесную, образную и моторно-двигательную. Для этого весь материал, излагаемый преподавателем, обучающемуся необходимо конспектировать. В конспект рекомендуется выписывать определения, формулировки и доказательства теорем, формулы и т.п. На полях конспекта следует пометить вопросы, выделенные обучающимся для консультации с преподавателем. Выводы, полученные в виде формул, рекомендуется в конспекте подчеркивать или обводить рамкой, чтобы лучше запомнились. Полезно составить краткий справочник, содержащий определения важнейших понятий и наиболее часто употребляемые формулы дисциплины. К каждой лекции следует разобрать материал предыдущей лекции. Изучая материал по учебнику или конспекту лекций, следует переходить к следующему вопросу только в том случае, когда хорошо усвоен предыдущий вопрос. При этом необходимо воспроизводить на бумаге все рассуждения, как имеющиеся в учебнике или конспекте, так и пропущенные в силу их простоты. Ряд вопросов дисциплины может быть вынесен на самостоятельное изучение. Такое задание требует оперативного выполнения. В конспекте лекций необходимо оставить место для освещения упомянутых вопросов. Обозначить вопросы, термины, материал, который вызывает трудности, пометить и попытаться найти ответ в рекомендуемой литературе. Если самостоятельно не удается разобраться в материале, то необходимо сформулировать вопрос и задать преподавателю на консультации, на практическом занятии</p>
Практическое занятие	<p>Практическое занятие – вид аудиторных учебных занятий, целенаправленная форма организации учебного процесса, при реализации которой обучающиеся по заданию и под руководством преподавателя выполняют практические задания. Практические задания направлены на углубление научно-теоретических знаний и овладение определенными методами работы, в процессе которых вырабатываются умения и навыки выполнения тех или иных учебных действий в данной сфере науки. Практические занятия развивают научное мышление и речь, позволяют проверить</p>

	<p>знания обучающихся, выступают как средства оперативной обратной связи; цель практических занятий – углублять, расширять, детализировать знания, полученные на лекции, в обобщенной форме и содействовать выработке навыков профессиональной деятельности.</p> <p>На практических занятиях подробно рассматриваются основные вопросы дисциплины, разбираются основные типы задач. К каждому практическому занятию следует заранее самостоятельно выполнить домашнее задание и выучить лекционный материал к следующей теме. Систематическое выполнение домашних заданий обязательно и является важным фактором, способствующим успешному усвоению дисциплины.</p> <p>Практическая подготовка, включаемая в практические занятия, предполагает выполнение обучающимся отдельных элементов работ, связанных с будущей профессиональной деятельностью и направленных на формирование умений и практических навыков</p>
Самостоятельная работа	<p>Обучение по дисциплине предусматривает активную самостоятельную работу обучающегося. В разделе 4 рабочей программы, который называется «Структура и содержание дисциплины», все часы самостоятельной работы расписаны по темам и вопросам. Обучающийся изучает учебный материал и если, несмотря на изученный материал, задания выполнить не удастся, то в обязательном порядке необходимо посетить консультацию преподавателя, ведущего практические занятия и/или консультацию лектора.</p> <p>Самостоятельная работа обучающегося является основным средством овладения учебным материалом во время, свободное от обязательных учебных занятий. Самостоятельная работа обучающегося над усвоением учебного материала может выполняться в библиотеке, аудиториях для самостоятельной работы, а также в домашних условиях. Учебный материал учебной дисциплины, предусмотренный учебным планом для усвоения обучающимся в процессе самостоятельной работы, выносится на промежуточную аттестацию наряду с учебным материалом, который разрабатывался при проведении учебных занятий.</p> <p>Содержание самостоятельной работы обучающегося определяется учебной программой дисциплины, методическими материалами, заданиями и указаниями преподавателя.</p> <p>Самостоятельная работа обучающихся осуществляется в аудиторной и внеаудиторной формах</p>
<p>Комплекс учебно-методических материалов по всем видам учебной деятельности, предусмотренным рабочей программой дисциплины (модуля), размещен в электронной информационно-образовательной среде ИрГУПС, доступной обучающемуся через его личный кабинет.</p>	

Приложение № 1 к рабочей программе

ФОНД ОЦЕНОЧНЫХ СРЕДСТВ

**для проведения текущего контроля успеваемости
и промежуточной аттестации**

1 Общие положения

Фонд оценочных средств является составной частью нормативно-методического обеспечения системы оценки качества освоения обучающимися образовательной программы.

Фонды оценочных средств предназначены для использования обучающимися, преподавателями, администрацией Университета, а так же сторонними образовательными организациями для оценивания качества освоения образовательной программы и уровня сформированности компетенций у обучающихся.

В соответствии с требованиями действующего законодательства в сфере образования, оценочные средства представляются в виде ФОС для проведения промежуточной аттестации обучающихся по дисциплине (модулю), практике. С учетом действующего в Университете Положения о формах, периодичности и порядке текущего контроля успеваемости и промежуточной аттестации обучающихся (высшее образование – бакалавриат, специалитет, магистратура), в состав ФОС для проведения промежуточной аттестации по дисциплине (модулю), практике включаются оценочные средства для проведения текущего контроля успеваемости обучающихся.

Задачами ФОС являются:

- оценка достижений обучающихся в процессе изучения дисциплины (модуля) или прохождения практики;
- обеспечение соответствия результатов обучения задачам будущей профессиональной деятельности через совершенствование традиционных и внедрение инновационных методов обучения в образовательный процесс;
- самоподготовка и самоконтроль обучающихся в процессе обучения.

Фонд оценочных средств сформирован на основе ключевых принципов оценивания: валидность, надежность, объективность, эффективность.

Для оценки уровня сформированности компетенций используется трехуровневая система:

- минимальный уровень освоения, обязательный для всех обучающихся по завершению освоения ОПОП; дает общее представление о виде деятельности, основных закономерностях функционирования объектов профессиональной деятельности, методов и алгоритмов решения практических задач;
- базовый уровень освоения, превышение минимальных характеристик сформированности компетенций; позволяет решать типовые задачи, принимать профессиональные и управленческие решения по известным алгоритмам, правилам и методикам;
- высокий уровень освоения, максимально возможная выраженность характеристик компетенций; предполагает готовность решать практические задачи повышенной сложности, нетиповые задачи, принимать профессиональные и управленческие решения в условиях неполной определенности, при недостаточном документальном, нормативном и методическом обеспечении.

2 Перечень компетенций с указанием этапов их формирования.

Показатели оценивания компетенций, критерии оценки

Дисциплина «Электрические сети и системы» участвует в формировании компетенции:

ПК-4 Способен осуществлять работы по проектированию, внедрению, техническому обслуживанию, ремонту и модернизации оборудования тяговых и трансформаторных подстанций, линейных устройств системы тягового электроснабжения, воздушных линий электропередач, контактной сети постоянного и переменного тока.

Программа контрольно-оценочных мероприятий очная форма обучения

№	Наименование контрольно-оценочного мероприятия	Объект контроля (раздел/тема дисциплины)	Код индикатора достижения компетенции	Наименование оценочного средства (форма проведения*)
8 семестр				
1	Текущий контроль	1 Общие сведения и устройство электрических сетей. 2 Параметры и расчет режимов элементов электрических сетей 3 Расчет и анализ режимов электрических сетей	ПК-4.2	Собеседование (устно), тестирование (компьютерные технологии) В рамках ПП**: собеседование (устно)
2	Промежуточная аттестация	1 Общие сведения и устройство электрических сетей. 2 Параметры и расчет режимов элементов электрических сетей 3 Расчет и анализ режимов электрических сетей	ПК-4.2	Зачет (собеседование), зачет - тестирование (компьютерные технологии)

*Форма проведения контрольно-оценочного мероприятия: устно, письменно, компьютерные технологии.

**ПП – практическая подготовка

Программа контрольно-оценочных мероприятий заочная форма обучения

№	Наименование контрольно-оценочного мероприятия	Объект контроля (понятие/тем/раздел и т.д. дисциплины)	Код индикатора достижения компетенции	Наименование оценочного средства (форма проведения*)
Курс 4, сессия зимняя				
1	Текущий контроль	1 Общие сведения и устройство электрических сетей. 2 Параметры и расчет режимов элементов электрических сетей 3 Расчет и анализ режимов электрических сетей	ПК-4.2	Собеседование (устно), контрольная работа (письменно) В рамках ПП**: собеседование (устно)
2	Промежуточная аттестация	1 Общие сведения и устройство электрических сетей. 2 Параметры и расчет режимов элементов электрических сетей 3 Расчет и анализ режимов электрических сетей	ПК-4.2	Зачет (собеседование), зачет - тестирование (компьютерные технологии)

* Форма проведения контрольно-оценочного мероприятия: устно, письменно, компьютерные технологии.

**ПП – практическая подготовка

Описание показателей и критериев оценивания компетенций на различных этапах их формирования. Описание шкал оценивания

Контроль качества освоения дисциплины/прохождения практики включает в себя текущий контроль успеваемости и промежуточную аттестацию. Текущий контроль успеваемости и промежуточная аттестация обучающихся проводятся в целях

установления соответствия достижений обучающихся поэтапным требованиям образовательной программы к результатам обучения и формирования компетенций.

Текущий контроль успеваемости – основной вид систематической проверки знаний, умений, навыков обучающихся. Задача текущего контроля – оперативное и регулярное управление учебной деятельностью обучающихся на основе обратной связи и корректировки. Результаты оценивания учитываются в виде средней оценки при проведении промежуточной аттестации.

Для оценивания результатов обучения используется четырехбалльная шкала: «отлично», «хорошо», «удовлетворительно», «неудовлетворительно» и двухбалльная шкала: «зачтено», «не зачтено».

Перечень оценочных средств, используемых для оценивания компетенций на различных этапах их формирования, а так же краткая характеристика этих средств приведены в таблице.

№	Наименование оценочного средства	Краткая характеристика оценочного средства	Представление оценочного средства в ФОС
1	Контрольная работа (К)	Средство проверки умений применять полученные знания для решения задач определенного типа по теме или разделу. Может быть использовано для оценки знаний и умений обучающихся	Типовое задание для выполнения контрольной работы
2	Собеседование	Средство контроля на практическом занятии, организованное как специальная беседа преподавателя с обучающимся на темы, связанные с изучаемой дисциплиной, и рассчитанное на выяснение объема знаний обучающегося по определенному разделу, теме, проблеме и т.п. Может быть использовано для оценки знаний обучающихся	Вопросы для собеседования по темам/разделам дисциплины
3	Тестирование (компьютерные технологии)	Система стандартизированных заданий, позволяющая автоматизировать процедуру измерения уровня знаний и умений обучающегося. Может быть использовано для оценки знаний, умений, навыков и (или) опыта деятельности обучающихся	Фонд тестовых заданий
4	Зачет	Средство, позволяющее оценить знания, умения, навыков и (или) опыта деятельности обучающегося по дисциплине. Может быть использовано для оценки знаний, умений, навыков и (или) опыта деятельности обучающихся	Перечень теоретических вопросов и типовое (ые) практическое (ие) задание (я) к зачету
5	Тест – промежуточная аттестация в форме зачета	Система автоматизированного контроля освоения компетенций (части компетенций) обучающимся по дисциплине с использованием информационно-коммуникационных технологий. Может быть использовано для оценки знаний, умений, навыков и (или) опыта деятельности обучающихся	Фонд тестовых заданий

Критерии и шкалы оценивания компетенций в результате изучения дисциплины при проведении промежуточной аттестации в форме зачета. Шкала оценивания уровня освоения компетенций

Шкалы оценивания	Критерии оценивания	Уровень освоения компетенций
«зачтено»	Обучающийся правильно ответил на теоретические вопросы. Показал отличные знания в рамках учебного материала. Правильно выполнил практические задания. Показал отличные умения и владения навыками применения	Высокий

	полученных знаний и умений при решении задач в рамках учебного материала. Ответил на все дополнительные вопросы	
	Обучающийся с небольшими неточностями ответил на теоретические вопросы. Показал хорошие знания в рамках учебного материала. С небольшими неточностями выполнил практические задания. Показал хорошие умения и владения навыками применения полученных знаний и умений при решении задач в рамках учебного материала. Ответил на большинство дополнительных вопросов	Базовый
	Обучающийся с существенными неточностями ответил на теоретические вопросы. Показал удовлетворительные знания в рамках учебного материала. С существенными неточностями выполнил практические задания. Показал удовлетворительные умения и владения навыками применения полученных знаний и умений при решении задач в рамках учебного материала. Допустил много неточностей при ответе на дополнительные вопросы	Минимальный
«не зачтено»	Обучающийся при ответе на теоретические вопросы и при выполнении практических заданий продемонстрировал недостаточный уровень знаний и умений при решении задач в рамках учебного материала. При ответах на дополнительные вопросы было допущено множество неправильных ответов	Компетенции не сформированы

Тест – промежуточная аттестация в форме зачета:

Шкала оценивания	Критерии оценивания
«зачтено»	Обучающийся верно ответил на 70 % и более тестовых заданий при прохождении тестирования
«не зачтено»	Обучающийся верно ответил на 69 % и менее тестовых заданий при прохождении тестирования

Критерии и шкалы оценивания результатов обучения при проведении текущего контроля успеваемости

Собеседование

Шкала оценивания	Критерии оценивания
«отлично»	Глубокое и прочное усвоение программного материала. Полные, последовательные, грамотные и логически излагаемые ответы при видоизменении задания. Обучающийся свободно справляется с поставленными задачами, может обосновать принятые решения, демонстрирует владение разносторонними навыками и приемами выполнения практических работ
«хорошо»	Знание программного материала, грамотное изложение, без существенных неточностей в ответе на вопрос, правильное применение теоретических знаний, владение необходимыми навыками при выполнении практических задач
«удовлетворительно»	Обучающийся демонстрирует усвоение основного материала, при ответе допускаются неточности, при ответе недостаточно правильные формулировки, нарушение последовательности в изложении программного материала, затруднения в выполнении практических заданий Слабое знание программного материала, при ответе возникают ошибки, затруднения при выполнении практических работ
«неудовлетворительно»	Не было попытки выполнить задание

Контрольная работа

Шкала оценивания	Критерии оценивания
«зачтено»	Обучающийся полностью и правильно выполнил задание контрольной работы. Показал отличные знания и умения в рамках усвоенного учебного материала. Контрольная работа оформлена аккуратно и в соответствии с предъявляемыми требованиями
	Обучающийся выполнил задание контрольной работы с небольшими неточностями. Показал хорошие знания и умения в рамках усвоенного учебного

	материала. Есть недостатки в оформлении контрольной работы
	Обучающийся выполнил задание контрольной работы с существенными неточностями. Показал удовлетворительные знания и умения в рамках усвоенного учебного материала. Качество оформления контрольной работы имеет недостаточный уровень
«не зачтено»	Обучающийся не полностью выполнил задания контрольной работы, при этом проявил недостаточный уровень знаний и умений

Тестирование – текущий контроль:

Шкала оценивания	Критерии оценивания
«отлично»	Обучающийся верно ответил на 90 – 100 % тестовых заданий при прохождении тестирования
«хорошо»	Обучающийся верно ответил на 80 – 89 % тестовых заданий при прохождении тестирования
«удовлетворительно»	Обучающийся верно ответил на 70 – 79 % тестовых заданий при прохождении тестирования
«неудовлетворительно»	Обучающийся верно ответил на 69 % и менее тестовых заданий при прохождении тестирования

3. Типовые контрольные задания или иные материалы, необходимые для оценки знаний, умений, навыков и (или) опыта деятельности, характеризующих этапы формирования компетенций в процессе освоения образовательной программы

3.1 Вопросы для собеседования по разделам дисциплины, выполняемой в рамках практической подготовки

Вопросы для собеседования по разделам дисциплины выложены в электронной информационно-образовательной среде ЗаБИЖТ ИрГУПС, доступной обучающемуся через его личный кабинет.

Ниже приведены вопросы для собеседования по темам/разделам дисциплины, предусмотренными рабочей программой дисциплины.

Вопросы для собеседования по разделам дисциплины

Раздел 1 Общие сведения и устройство электрических сетей

1. Объясните положительный регулировочный эффект синхронного компенсатора.
2. В чём заключается отличие экономичного распределения мощностей в кольцевой сети от естественного распределения?
3. Перечислите источники реактивной мощности и дайте их сравнительную характеристику.
4. В чем заключается суть централизованного, встречного и местного регулирования напряжения?
5. Каковы преимущества и недостатки способа продольной компенсации индуктивного сопротивления с помощью УПК?
6. Перечислите средства местного регулирования напряжения.
7. Перечислите способы регулирования напряжения в электрических сетях.
8. Каково назначение синхронных компенсаторов, устанавливаемых в электрических сетях?
9. Что даёт улучшение коэффициента мощности промышленного предприятия?
10. Что такое отклонения напряжения? Чем они вызываются и каковы их последствия?
11. Что такое колебания напряжения? Чем они вызываются и каковы их последствия?
12. На что влияет дефицит реактивной мощности в системе?
13. Что такое экономический эквивалент реактивной мощности и как его определить?
14. Каковы нормируемые ГОСТом допустимые отклонения напряжения для разных электроприёмников?
15. Как зависит реактивная мощность, вырабатываемая синхронными компенсаторами и батареями статических конденсаторов, от подводимого напряжения?
16. Как производится выбор ответвлений трансформаторов с РПН?
17. Назовите основные мероприятия по снижению потерь электроэнергии в сетях.

Раздел 2 Параметры и расчет режимов элементов электрических сетей

1. Что характеризует температурный коэффициент удельного сопротивления и чему он равен для алюминия?
2. Как изменяется погонное индуктивное сопротивление линии при сближении фазных проводов?

4. Исходя из каких условий ограничивают наименьшее расстояние на опоре между проводами ВЛ со штыревыми изоляторами?
5. В чем отличие способов определения погонных сопротивлений линий трехфазного переменного тока со стальными проводами и проводами из алюминия?
6. Каков диапазон изменения погонных индуктивных сопротивлений воздушных линий трехфазного тока напряжением 6...220 кВ?
7. Совпадают ли области применения проводов марок АС-120/19 и АС-120/27?
8. Каковы минимальные сечения проводов ВЛ по условиям коронного разряда?
9. Возникает ли необходимость учитывать для реальных воздушных линий 110 кВ распределенность их параметров и почему?
10. В чем отличие проводов марок АСК, АСКС и АСКП? В каких случаях применяются провода этих марок?
11. Что такое «габарит линии» и чему он равен для ВЛ 110 кВ, проходящей в населенной местности?
12. Что характеризует и как определяется коэффициент выгоды автотрансформатора?
13. Как выглядит схема замещения трехобмоточного трансформатора, если отключен один из его вводов?

Раздел 3 Расчет и анализ режимов электрических сетей

1. Со стороны ВН или НН трансформатора изображаются на схеме замещения поперечные проводимости, учитывающие потери холостого хода?
2. Зависят ли потери активной и реактивной мощностей в обмотках трансформатора от его номинальной мощности? Если да, то пояснить характер этой зависимости.
3. Что такое время использования максимальной нагрузки и как оно определяется?
4. Как определяется расчетная нагрузка подстанции?
5. Как подсчитать потери мощности в линии с равномерно распределенной нагрузкой?
6. На что влияют потери мощности и энергии в элементах электрической сети?
7. Что такое время максимальных потерь? Какими способами можно его определить?
8. Какими способами можно добиться снижения потерь активной мощности на коронный разряд?
9. В чем состоит различие способов вычисления потерь мощности в трехобмоточном и двухобмоточном трансформаторах?
10. Что означает термин «реактивная энергия»?
11. Чему равны потери мощности в трансформаторе, если он подключен к сети, но нагрузка отсутствует?
12. Различаются ли понятия «время использования максимума нагрузки» и «длительность максимума нагрузки»?
13. Как изменятся зависящие и не зависящие от нагрузки потери активной мощности в линии электропередачи при повышении напряжения сети?
14. Чем характеризуется режим ЛЭП при передаче по ней натуральной мощности? Как определить величину натуральной мощности для ВЛ?
15. Как изменятся потери мощности при параллельной работе на подстанции n однотипных трансформаторов, если один трансформатор будет отключен, а нагрузка подстанции останется прежней?

3.2 Типовое задание для выполнения контрольной работы

Варианты заданий для выполнения контрольной работы выложены в электронной информационно-образовательной среде ЗаБИЖТ ИрГУПС, доступной обучающемуся через его личный кабинет.

Ниже приведен образец типового задания для выполнения контрольной работы по темам дисциплины, предусмотренными рабочей программой дисциплины.

Образец типового варианта задания для выполнения контрольной работы

1. Определить расчетные нагрузки:
 - 1.1. Металлорежущих станков мастерской методом упорядоченных диаграмм.
 - 1.2. Насосной и компрессорной методом коэффициента спроса.
 - 1.3. Освещения мастерской по удельным показателям и коэффициенту спроса.
 - 1.4. Суммарную расчетную нагрузку мастерской, полагая коэффициент несовпадения максимумов нагрузки равным 0,9.
 - 1.5. Школы, детсада, магазина, коттеджей, парикмахерской, используя удельные показатели и суммарную расчетную нагрузку перечисленных электроприемников.
 - 1.6. Суммарную расчетную нагрузку электроприемников на шинах 0,4 кВ (коэффициент несовпадения максимумов нагрузки предполагается равным 0,95)

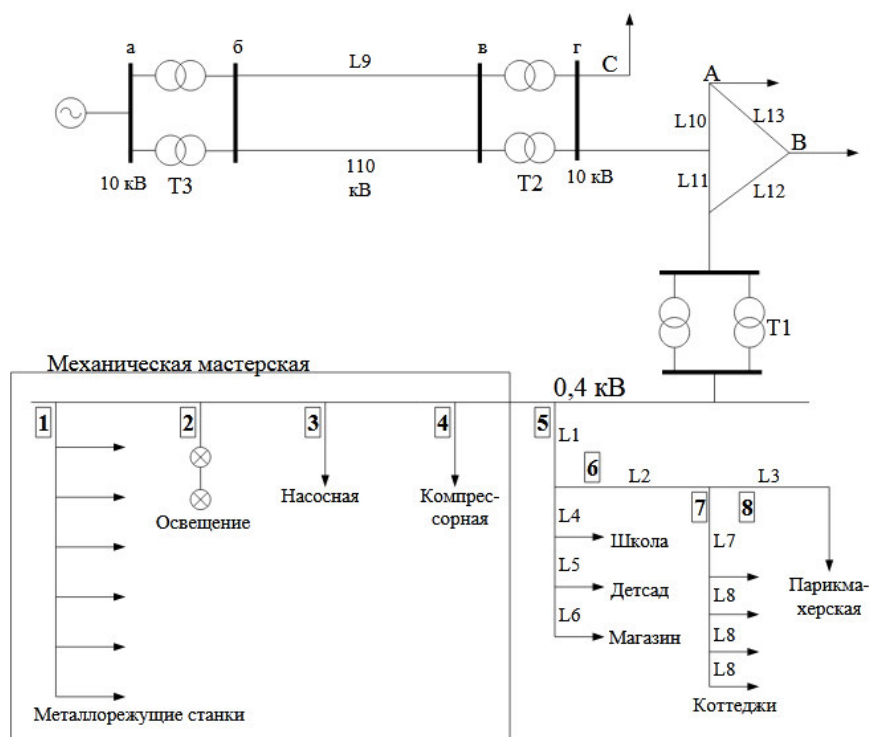


Рис. 2.1. Схема электрической сети

2. Выбрать сечения кабелей разветвленной сети L1–L8 с односторонним питанием по допустимой потере напряжения, равной 5%, проверить выбранные кабели по допустимому току нагрева.
3. Выбрать мощности трансформаторов двухтрансформаторной подстанции T1.
4. Определить потери активной мощности и энергии в местной сети, складывающиеся из потерь мощности в линиях L1–L8 и трансформаторах T1.
5. Выбрать сечение провода кольцевой сети L10–L13 по экономической плотности тока, проверить выбранный провод по допустимой потере напряжения, равной в

нормальном режиме 800 В и в аварийном режиме 1200 В, проверить провод по допустимому току нагрева.

6. Выбрать мощности трансформаторов Т2, Т3, рассчитать напряжения в узлах а, б, в, определить перетоки активной и реактивной мощности в линии и трансформаторах.

В табл.2.1 приведены варианты заданий к контрольной работе. В таблице используются следующие условные обозначения: $P_{уст}$ – установленная активная мощность в [кВт]; F – площадь помещения в [м²]; K_i – коэффициент использования; K_c – коэффициент спроса; $N_{уч}$ – число учеников; N_d – число домов; $P_{уд}$ – удельная активная мощность; $N_{кр}$ – число кресел; пл. – плиты газовые (газ) и электрические (эл. пл.)
Станки: т–в – токарно-винтовой; т–р – токарно-расточной; п–с – поперечно-ленточный; у–с – универсально-строгальный; г–ф – горизонтально-фрезерный; в–ф – вертикально-фрезерный. Время использования максимальной нагрузки во всех вариантах принять равным 5000 час

3.3 Типовые контрольные задания для проведения тестирования

Фонд тестовых заданий по дисциплине содержит тестовые задания, распределенные по разделам и темам, с указанием их количества и типа

Структура фонда тестовых заданий по дисциплине

Индикатор достижения компетенции	Тема в соответствии с РПД	Характеристика ТЗ	Количество тестовых заданий, типы ТЗ
ПК-4.2. Использует знания фундаментальных инженерных теорий для расчета параметров и технических характеристик основных узлов и устройств при проектировании, внедрении, технической эксплуатации и модернизации оборудования тяговых и трансформаторных подстанций, линейных устройств системы тягового электроснабжения, контактной сети и воздушных линий электропередачи	Общие сведения об электрических сетях и системах Краткий исторический обзор, современное состояние и перспективы развития производства, передачи и распределения электрической энергии в России. Понятие об электроэнергетических системах. Преимущество объединения электрических станций в энергосистемы. Создание Единой энергетической системы России (ЕЭС). Электроснабжение электрифицированного железнодорожного транспорта. Классификация электрических сетей. Категории электроприемников по требованиям к надежности электроснабжения. Номинальные напряжения электрических сетей. Основы технико-экономических расчетов электрических сетей	Знание	2 – ОТЗ 2 – ЗТЗ
		Умение	2 – ОТЗ 2 – ЗТЗ
	Устройство электрических сетей Основные элементы воздушных линий. Типы опор, изоляторы и арматура, схемы расположения проводов и тросов на опорах, маркировка проводов, тросов, изоляторов. Геометрические	Знание	2 – ОТЗ 2 – ЗТЗ
		Умение	2 – ОТЗ 2 – ЗТЗ

	параметры воздушных линий. Кабельные линии, конструкция и устройство		
	Схемы замещения и параметры элементов электрических сетей Схемы замещения линии. Активное сопротивление, индуктивность и индуктивное сопротивление фазы трехфазной линии. Активная и емкостная проводимости линий. Параметры линий с расщепленными проводами. Сопротивления стальных проводов. Схемы замещения и параметры двух- и трех- обмоточных трансформаторов и автотрансформаторов.	Знание	2 – ОТЗ 2 – ЗТЗ
		Умение	2 – ОТЗ 2 – ЗТЗ
		Действие	1 – ОТЗ 1 – ЗТЗ
	Потери мощности и энергии в электрических сетях Потери активной и реактивной мощности в линиях с одной нагрузкой, в линии с равномерно распределенной нагрузкой, в линии с несколькими нагрузками. Время потерь и способы его определения. Потери активной и реактивной мощности в трансформаторах. Вычисление потерь энергии в линиях и трансформаторах по ступеням заданного годового графика. Вычисление потерь энергии по времени потерь и по среднеквадратичному току нагрузки	Знание	1 – ОТЗ 1 – ЗТЗ
		Умение	1 – ОТЗ 1 – ЗТЗ
		Действие	1 – ОТЗ 1 – ЗТЗ
	Экономическое сечение проводов и кабелей Экономическое сечение и экономическая плотность тока. Определение сечений проводов линий с несколькими нагрузками по эквивалентному току. Нормы ПУЭ экономической плотности тока. Выбор проводов и кабелей по экономическим интервалам.	Знание	1 – ОТЗ 1 – ЗТЗ
		Умение	1 – ОТЗ 1 – ЗТЗ
		Действие	1 – ОТЗ 1 – ЗТЗ
	Выбор шин, проводов и кабелей по нагреву Допустимые температуры нагрева и перегрева проводников при различных условиях прокладки. Условия теплоотдачи и длительно допустимые нагрузки на изолированные провода и кабели. Определение допустимого по нагреву тока и коррекция этого значения с учетом условий окружающей среды и условий прокладки (практические примеры). Плавкие предохранители и условия их выбора.	Знание	1 – ОТЗ 1 – ЗТЗ
		Умение	1 – ОТЗ 1 – ЗТЗ
		Действие	1 – ОТЗ 1 – ЗТЗ
	Расчет разомкнутых	Знание	1 – ОТЗ

<p>распределительных и питающих сетей Расчет распределительных сетей. Отклонение, потеря и падение напряжения в линии трехфазного тока при симметричной нагрузке. Потеря напряжения в линии с несколькими нагрузками и с равномерно распределенной нагрузкой. Допустимые потери напряжения. Определение потери напряжения в линии с нулевым проводом. Выбор сечений проводников по заданной потере напряжения. Оптимальные сечения участков распределительных сетей Расчет линии передачи для П-образной схемы замещения сети с трансформаторами по концам. Методика электрического расчета разомкнутых питающих сетей луживание и ремонт силовых трансформаторов</p>		1 – 3ТЗ
	Умение	1 – ОТЗ 1 – 3ТЗ
	Действие	1 – ОТЗ 1 – 3ТЗ
	Знание	1 – ОТЗ 1 – 3ТЗ
	Умение	1 – ОТЗ 1 – 3ТЗ
	Действие	1 – ОТЗ 1 – 3ТЗ
	Знание	1 – ОТЗ 1 – 3ТЗ
	Умение	1 – ОТЗ 1 – 3ТЗ
	Знание	1 – ОТЗ 1 – 3ТЗ
	Умение	1 – ОТЗ 1 – 3ТЗ

	примеры). Капитальные вложения, годовые издержки производства. Методика технико-экономических расчетов. Приведенные затраты и их составляющие. Учет ущерба при нарушении питания потребителей. Себестоимость передачи электроэнергии и принципы построения отпускных тарифов.		
		Итого	30 – ОТЗ 30 – ЗТЗ

Полный комплект ФТЗ хранится в электронной информационно-образовательной среде ЗаБИЖТ ИрГУПС и обучающийся имеет возможность ознакомиться с демонстрационным вариантом ФТЗ.

Ниже приведен образец типового варианта итогового теста, предусмотренного рабочей программой дисциплины.

Образец типового варианта итогового теста,
предусмотренного рабочей программой дисциплины

1. Распределительное устройство, предназначенное для приема и распределения электроэнергии на одном напряжении без преобразования:
 - А) распределительный пункт – РП;
 - В) приемный пункт – ПП;
 - С) источник питания – ИП;
 - Д) трансформаторная подстанция –ТП;
 - Е) электроустановка – ЭУ.

2. Расшифровать буквенную аббревиатуру – ГПП.
 - А) главный переключательный пункт;
 - В) главный приемный пункт;
 - С) городской пункт приема;
 - Д) подстанция глубокого преобразования;
 - Е) главная понизительная подстанция.

3. Предприятия или установки, предназначенные для производства электроэнергии.
 - А) электростанция;
 - В) энергосистема;
 - С) трансформаторная подстанция;
 - Д) система электроснабжения;
 - Е) электрическая система.

4. Схема, на которой показываются основные функциональные части электроустановки и связи между ними -
 - А) принципиальная;
 - В) оперативная;
 - С) структурная;
 - Д) главная;
 - Е) функциональная.

5. Что является потребителями собственных нужд на трансформаторных подстанциях?

- А) осветительные установки;
- В) вентиляционные установки;
- С) насосные станции;
- Д) механизмы механических мастерских;
- Е) все вышеперечисленные.

6. На сколько категорий разделяют электроустановки потребителей электроэнергии согласно ПУЭ?

- А) на 2;
- В) на 3;
- С) на 4;
- Д) на 6;
- Е) нет правильного ответа.

7. Электростанция, снабжающая потребителей электрической и тепловой энергии, располагающаяся в районе их потребления:

- А) КЭС;
- В) ТЭЦ;
- С) ГРЭС;
- Д) ГЭС;
- Е) АЭС.

8. Какая электростанция преобразует водную энергию в электрическую?

- А) АЭС;
- В) ТЭС;
- С) ГЭС;
- Д) ГРЭС;
- Е) КЭС.

9. Из приведенного ряда напряжений (кВ): 10; 20; 35; 50; 110 нестандартным является: <.....>.

10. Установите соответствие:

<i>Понятие:</i>	<i>Определение:</i>
Электрическая сеть	Совокупность электроустановок для передачи и распределения электроэнергии, состоящая из подстанций, распределительных устройств, ЛЭП, объединенных одной территорией
Система электроснабжения	Электрическая сеть объекта
Энергосистема	Совокупность электростанций, подстанций, распределительных устройств, объединенных ЛЭП

11. Правильное соответствие выработки – потребления электроэнергии

- А) Источник – повышающий трансформатор – ЛЭП – понижающий трансформатор – потребитель.
- В) Источник – понижающий трансформатор – ЛЭП – потребитель.
- С) Источник – ЛЭП – потребитель.

12. В распределительном устройстве фаза А имеет цвет <.....>.

13. Потребитель первой категории по надежности электроснабжения должен иметь источников электроснабжения <.....>.

14. Допустимый перерыв электроснабжения потребителей 3 категории согласно ПУЭ составляет <.....> часов.
15. Прокладка кабельных линий в земле осуществляется на глубине <.....> м.
16. Сталеалюминиевый провод обозначается аббревиатурой <.....>.
17. По условиям коронирования при номинальном напряжении 220 кВ провод не может иметь сечение менее <.....> мм².
18. Потребление электроэнергии измеряется в <.....>.

3.4 Перечень теоретических вопросов к зачету (для оценки знаний)

1. Определение расчетных нагрузок нетяговых потребителей.
2. Расчет параметров линий и трансформаторов (автотрансформаторов).
3. Расчет сечения проводов по допустимой потере напряжения, экономической плотности тока.
4. Определение потерь мощности и электроэнергии в линиях и трансформаторах.
5. Расчет токораспределения с учетом потерь мощности в линии с двусторонним питанием.
6. Расчет себестоимости передачи электрической энергии по сети.
7. Определение экономических режимов работы трансформаторов.
8. Выбор компенсирующих устройств и определение их эффективности.
9. Решение проблемы адресности активной и реактивной мощности и адресности потерь.
10. Расчет узловых цен в электрической сети методом коэффициентов адресности.

3.5 Типовые практические задания к зачету (для оценки умений)

Распределение практических заданий к зачету находится в закрытом для обучающихся доступе. Разработанный комплект типовых практических заданий к зачету не выставляется в электронную информационно-образовательную среду ЗаБИЖТ ИрГУПС, а хранится на кафедре-разработчике в составе ФОС по дисциплине.

Ниже приведен образец типовых практических заданий к зачету.

Образец типовых практических заданий к зачету

1. Современные представления об электроэнергетических системах и сетях. Назначение. Основные определения, классификация и конфигурация электрических сетей и систем. Виды конструкций существующих и инновационных ЛЭП.
2. Классификация режимов электрических сетей и условия их работы.
3. Составление расчетных схем замещения электрических сетей и их элементов. Уравнения установившегося режима однопроводных и многопроводных линий электропередачи в гиперболической форме и на основе модели в виде четырехполюсника.
4. Векторные диаграммы линий электропередачи при различных сочетаниях активной и реактивной передаваемой мощности. Емкостной эффект в линиях высокого напряжения.
5. Расчет режима линии электропередачи при заданных мощностях нагрузок и напряжении в начале и в конце линии. Расчет режима линии электропередачи с

равномерно распределенной нагрузкой. Метод систематизированного подбора (метод обратной интерполяции).

6. Расчет режима линии электропередачи с равномерно распределенной нагрузкой. Расчет режима сети с разными номинальными напряжениями.

7. Существующие и инновационные виды и конструкции трансформаторов. Анализ работы трансформаторов с учетом их конструктивного исполнения и их режимов.

8. Расчет линии с двухсторонним питанием, кольцевая схема. Принцип расщепления сети и решение с его помощью некорректных задач при ограниченной информации о параметрах электрической сети. Методы эквивалентных преобразований схем, контурных, узловых уравнений и их частные случаи.

9. Балансы активной и реактивной мощности и их связь с частотой и напряжением. Регулирование частоты и напряжения. Статические, динамические характеристики нагрузки по напряжению и частоте. Регулирующий эффект нагрузки.

3.6 Типовые практические задания к зачету (для оценки навыков и (или) опыта деятельности)

Распределение практических заданий к зачету находится в закрытом для обучающихся доступе. Разработанный комплект типовых практических заданий к зачету не выставляется в электронную информационно-образовательную среду ЗаБИЖТ ИрГУПС, а хранится на кафедре-разработчике в составе ФОС по дисциплине.

Ниже приведен образец типовых практических заданий к зачету.

Образец типовых практических заданий к зачету

1. Определить потери мощности в воздушной линии 10 кВ протяженностью 5 км, выполненной проводом АС-70/11. Максимальная мощность, потребляемая нагрузкой, составляет 1200 кВ·А, а минимальная – 400 кВ·А. Среднегеометрическое расстояние между проводами линии равно 2 м.

2. Определить, какое напряжение необходимо поддерживать в центре питания (точка А) сети, изображенной на рис. 5.26, если желательно, чтобы в точке 3 напряжение было не ниже 110 кВ. Нагрузки (МВ·А), длины участков линии (км) и марки используемых проводов указаны на рисунке.

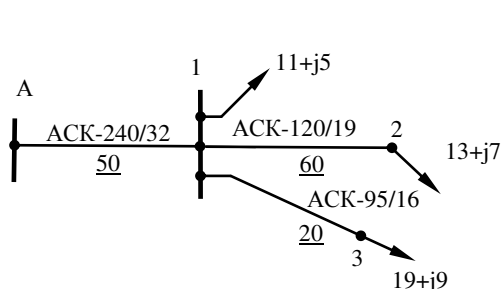


Рис. 5.26. Данные сети

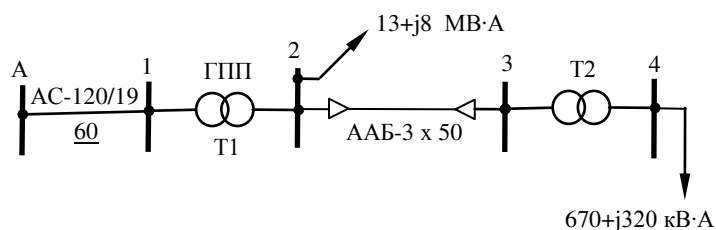


Рис. 5.27. Цеховая подстанция

3. Понижительные подстанции двух заводов питаются по линии электропередачи 35 кВ от районных подстанций А и В. Напряжения на подстанциях А и В равны по величине и совпадают по фазе. Длины участков (км), марки проводов и нагрузки (МВ·А) указаны на схеме сети рис. 5.45. Провода линии расположены горизонтально с расстоянием между ними 4 м. Определить распределение мощностей в сети и наибольшую потерю напряжения.

4. Передачу мощности $8 \text{ МВ} \cdot \text{А}$ на расстоянии 20 км можно осуществить по линии напряжением 110 кВ , выполненной проводом АС-120, либо по линии напряжением 35 кВ , выполненной проводом АС-150. Время наибольших потерь равно 2000 ч , коэффициент попадания нагрузки потребителя в максимум энергосистемы равен $0,85$. Сеть проектируется в Читинской области. ВЛ будет сооружаться на железобетонных одноцепных опорах. Без учета стоимости подстанций определить, какое из напряжений сети является оптимальным.

4. Методические материалы, определяющие процедуру оценивания знаний, умений, навыков и (или) опыта деятельности, характеризующих этапы формирования компетенций

В таблице приведены описания процедур проведения контрольно-оценочных мероприятий и процедур оценивания результатов обучения с помощью оценочных средств в соответствии с рабочей программой дисциплины.

Наименование оценочного средства	Описания процедуры проведения контрольно-оценочного мероприятия и процедуры оценивания результатов обучения
Собеседование	Собеседование, предусмотренное рабочей программой дисциплины, проводится на практическом занятии. Преподаватель на практическом занятии, предшествующем занятию проведения контроля, доводит до обучающихся тему, вопросы для подготовки к собеседованию. Результаты собеседования преподаватель доводит до обучающихся сразу после завершения собеседования
Контрольная работа	Преподаватель на установочном занятии доводит до обучающихся: темы, количество заданий в контрольной работе. Контрольная работа должна быть выполнена в установленный срок и в соответствии с правилами оформления (текстовой и графической частей), сформулированными в Положении «Требования к оформлению текстовой и графической документации. Нормоконтроль» в последней редакции. Выполненная контрольная работа передается для проверки преподавателю в установленные сроки. Если контрольная работа выполнена не в соответствии с указаниями или не в полном объеме, она возвращается на доработку
Тестирование (компьютерные технологии)	Тестирование проводится по результатам освоения тем или разделов дисциплины или по окончании ее изучения во время практических занятий. Во время проведения тестирования пользоваться учебниками, справочниками, конспектами лекций, тетрадями для практических занятий не разрешено. Преподаватель на практическом занятии, предшествующем занятию проведения теста, доводит до обучающихся: темы, количество заданий в тесте, время выполнения. Результаты тестирования видны обучающемуся на компьютере сразу после прохождения теста

Для организации и проведения промежуточной аттестации составляются типовые контрольные задания или иные материалы, необходимые для оценки знаний, умений, навыков и (или) опыта деятельности, характеризующих этапы формирования компетенций в процессе освоения образовательной программы.

Перечень теоретических вопросов и типовые практические задания разного уровня сложности для проведения промежуточной аттестации обучающиеся получают в начале семестра через электронную информационно-образовательную среду ЗаБИЖТ ИрГУПС (личный кабинет обучающегося).

Описание процедур проведения промежуточной аттестации в форме зачета и оценивания результатов обучения

При проведении промежуточной аттестации в форме зачета преподаватель может воспользоваться результатами текущего контроля успеваемости в течение семестра. С целью использования результатов текущего контроля успеваемости, преподаватель подсчитывает среднюю оценку уровня сформированности компетенций обучающегося (сумма оценок, полученных обучающимся, делится на число оценок).

Шкала и критерии оценивания уровня сформированности компетенций в результате изучения дисциплины при проведении промежуточной аттестации в форме зачета по результатам текущего контроля (без дополнительного аттестационного испытания)

Средняя оценка уровня сформированности компетенций по результатам текущего контроля	Шкала оценивания
Оценка не менее 3,0 и нет ни одной неудовлетворительной оценки по текущему контролю	«зачтено»
Оценка менее 3,0 или получена хотя бы одна неудовлетворительная оценка по текущему контролю	«не зачтено»

Если оценка уровня сформированности компетенций обучающегося не соответствует критериям получения зачета без дополнительного аттестационного испытания, то промежуточная аттестация проводится по перечню теоретических вопросов и типовых практических задач или в форме компьютерного тестирования. Промежуточная аттестация в форме зачета с проведением аттестационного испытания проходит на последнем занятии по дисциплине.

При проведении промежуточной аттестации в форме компьютерного тестирования вариант тестового задания формируется из ФТЗ по дисциплине случайным образом, но с условием: 50 % заданий должны быть заданиями открытого типа и 50 % заданий – закрытого типа.