

ФЕДЕРАЛЬНОЕ АГЕНТСТВО ЖЕЛЕЗНОДОРОЖНОГО ТРАНСПОРТА
 Федеральное государственное бюджетное образовательное учреждение высшего
 образования
 «Иркутский государственный университет путей сообщения»
 (ФГБОУ ВО ИРГУПС)

Забайкальский институт железнодорожного транспорта –
 филиал Федерального государственного бюджетного образовательного учреждения
 высшего образования «Иркутский государственный университет путей сообщения»
 (ЗабИЖТ ИрГУПС)

УТВЕРЖДЕНА
 приказом и.о. ректора
 от «17» июня 2022 г. № 77

Б1.В.ДВ.02.02 Силовая и информационная электроника рабочая программа дисциплины

Специальность – 23.05.03 Подвижной состав железных дорог
 Специализация – Электрический транспорт железных дорог
 Квалификация выпускника – инженер путей сообщения
 Форма и срок обучения – очная форма, 5 лет обучения; заочная форма, 6 лет обучения
 Кафедра-разработчик программы – Подвижной состав железных дорог

Общая трудоемкость в з.е. – 7

Часов по учебному плану (УП) – 252

В том числе в форме практической
 подготовки (ПП) – 18/16 (очная/заочная)

Формы промежуточной аттестации в семестре/на курсе

очная форма обучения:

экзамен/зачет 8/7, курсовой проект/работа 8/-

заочная форма обучения:

экзамен/зачет 5/5, курсовой проект/работа 5/-

Очная форма обучения

Распределение часов дисциплины по семестрам

Семестр	7	8	Итого
Число недель в семестре	17	17	
Вид занятий	Часов по УП		Часов по УП
Аудиторная контактная работа по видам учебных занятий/ в т.ч. в форме ПП*	34/8	51/10	85/18
– лекции	17	17	34
– практические	17/8	17	34/8
– лабораторные		17/10	17/10
Самостоятельная работа	38	93	131
Экзамен		36	36
Итого	72	180	252

Заочная форма обучения

Распределение часов дисциплины по курсам

Курс	5	5	Итого
Вид занятий	Часов по УП	Часов по УП	
Аудиторная контактная работа по видам учебных занятий/ в т.ч. в форме ПП*	8/4	18/12	26/16
– лекции	4	6	10
– практические	4/4	8/8	12/12
– лабораторные		4/4	4/4
Самостоятельная работа	60	144	204
Экзамен		18	18
Зачет	4		4
Итого	72	180	252

УП – учебный план.

* В форме ПП – в форме практической подготовки.

ЧИТА

Рабочая программа дисциплины разработана в соответствии с Федеральным государственным образовательным стандартом высшего образования – специалитет по специальности 23.05.03 Подвижной состав железных дорог, утвержденным приказом Министерства образования и науки Российской Федерации от 27.03.2018 № 215.

Программу составил:
к.т.н., доцент

С.З.Овсейчик

Рабочая программа рассмотрена и одобрена для использования в учебном процессе на заседании кафедры «Подвижной состав железных дорог», протокол от «20» мая 2022 г. № 8.

Зав. кафедрой, к.т.н., доцент

Т.В. Иванова

1 ЦЕЛИ И ЗАДАЧИ ДИСЦИПЛИНЫ	
1.1 Цель преподавания дисциплины	
1	формирование у обучающихся твёрдых знаний и умений по организации эксплуатации, технического обслуживания силовой электроники
1.2 Задачи дисциплины	
1	изучение свойств полупроводников и физических процессов в полупроводниковых приборах, вольтамперных характеристик и параметров полупроводниковых приборов, конструкции полупроводниковых приборов и их группового соединения в системах электроснабжения железных дорог
2	изучение электрических схем при применении электронных приборов, переходных процессов в силовой электронике, потерь мощности в силовых полупроводниковых приборах преобразователей в устройствах и системах тягового электроснабжения железных дорог;
3	овладение навыками организации и управлению при эксплуатации, техническом обслуживании и ремонте силовой электроники в устройствах и системах тягового электроснабжения железных дорог
1.3 Цель воспитания и задачи воспитательной работы в рамках дисциплины	
Научно-образовательное воспитание обучающихся	
Цель научно-образовательного воспитания – создание условий для реализации научно-образовательного потенциала обучающихся в форме наставничества, тьюторства, научного творчества. <p>Цель достигается по мере решения в единстве следующих задач:</p> <ul style="list-style-type: none"> – формирование системного и критического мышления, мотивации к обучению, развитие интереса к творческой научной деятельности; – создание в студенческой среде атмосферы взаимной требовательности к овладению знаниями, умениями и навыками; – популяризация научных знаний среди обучающихся; – содействие повышению привлекательности науки, поддержка научно-технического творчества; – создание условий для получения обучающимися достоверной информации о передовых достижениях и открытиях мировой и отечественной науки, повышения заинтересованности в научных познаниях об устройстве мира и общества; – совершенствование организации и планирования самостоятельной работы обучающихся как образовательной технологии формирования будущего специалиста путем индивидуальной познавательной и исследовательской деятельности 	
Профессионально-трудовое воспитание обучающихся	
Цель профессионально-трудового воспитания – формирование у обучающихся осознанной профессиональной ориентации, понимания общественного смысла труда и значимости его для себя лично, ответственного, сознательного и творческого отношения к будущей деятельности, профессиональной этики, способности предвидеть изменения, которые могут возникнуть в профессиональной деятельности, и умению работать в изменённых, вновь созданных условиях труда. <p>Цель достигается по мере решения в единстве следующих задач:</p> <ul style="list-style-type: none"> – формирование сознательного отношения к выбранной профессии; – воспитание чести, гордости, любви к профессии, сознательного отношения к профессиональному долгу, понимаемому как личная ответственность и обязанность; – формирование психологии профессионала; – формирование профессиональной культуры, этики профессионального общения; – формирование социальной компетентности и другие задачи, связанные с имиджем профессии и авторитетом транспортной отрасли 	

2 МЕСТО ДИСЦИПЛИНЫ В СТРУКТУРЕ ОПОП	
Блок/часть ОПОП	Блок 1. Дисциплины / Часть, формируемая участниками образовательных отношений
2.1 Требования к предварительной подготовке обучающегося	
1	Б1.О.43 Электрический транспорт железных дорог. Общий курс
2	Б1.О.47 Механическая часть электроподвижного состава
3	Б1.В.ДВ.06.01 Пассажирские электровозы и моторвагонный подвижной состав
4	Б1.В.ДВ.06.02 Электрический транспорт в пассажирском движении
5	Б2.О.02(У) Учебная - технологическая практика
2.2 Дисциплины и практики, для которых изучение данной дисциплины необходимо как предшествующее	
1	Б1.О.53 Тормозные системы и приборы безопасности ЭПС
2	Б1.О.54 Тяговый привод электроподвижного состава

3	Б1.В.ДВ.03.01 Автоматизированные и микропроцессорные системы управления электроподвижным составом
4	Б1.В.ДВ.03.02 Микропроцессорные системы управления и диагностики оборудования электроподвижного состава
5	Б3.01(Д) Выполнение выпускной квалификационной работы
6	Б3.02(Д) Защита выпускной квалификационной работы

3 ПЛАНИРУЕМЫЕ РЕЗУЛЬТАТЫ ОБУЧЕНИЯ ПО ДИСЦИПЛИНЕ, СООТНЕСЕННЫЕ С ТРЕБОВАНИЯМИ К РЕЗУЛЬТАТАМ ОСВОЕНИЯ ОБРАЗОВАТЕЛЬНОЙ ПРОГРАММЫ		
Код и наименование компетенции	Код и наименование индикатора достижения компетенции	Планируемые результаты обучения
ПК-4. Способен демонстрировать знания и умения в области устройства, эксплуатации, ремонта деталей и узлов электроподвижного состава, проводить анализ особенностей работы и причин отказов в зависимости от режимов и условий эксплуатации, владеть методами испытаний и технической диагностики, а также контролировать количественные и качественные показатели использования электроподвижного состава	ПК-4.4 Демонстрирует знания систем управления электроподвижного состава, характеристик и условий эксплуатации электронных преобразователей для электроподвижного состава, включая методы и средства их диагностирования, технического обслуживания и ремонта, владеет методами анализа электромагнитных процессов в статических преобразователях тяговых электроприводов, методами расчета и проектирования преобразовательных устройств электроподвижного состава	Знать: устройство, принцип действия, технические характеристики и конструктивные особенности основных элементов силовой и информационной электроники на тяговом электроподвижном составе
		Уметь: применять технические характеристики, параметры силовых полупроводниковых приборов, микросхем и специальных полупроводниковых приборов для выпрямителей, инверторов и других преобразователей на тяговом электроподвижном составе
		Владеть: навыками организации эксплуатации техническому обслуживанию, ремонту силовой и информационной электроники; навыками оперативного руководства технической эксплуатацией силовой и информационной электроники на тяговом электроподвижном составе

4 СТРУКТУРА И СОДЕРЖАНИЕ ДИСЦИПЛИНЫ												
Код	Наименование разделов, тем и видов работы	Очная форма					Заочная форма				*Код индикатора достижения компетенции	
		Семестр	Часы				Курс/сессия	Часы				
			Лек	Пр	Лаб	СР		Лек	Пр	Лаб		СР
1.0	Раздел 1. Элементная база электронных устройств	7	17	17/8		38	5/зимняя	4	4/4		60	ПК-4.4
1.1	Тема: Силовая и информационная электроника: различие и области применения на ЭПС. История развития и ее значимость для ЭПС. Перспективы развития	7	2			2	5/зимняя	2			6	ПК-4.4
1.2	Тема: Классификация материалов по электропроводности. Полупроводники. Образование и свойства p-n перехода	7	2			2	5/зимняя				5	ПК-4.4
1.3	Тема: Полупроводниковый диод. Вольтамперная характеристика диода. Виды пробоев p-n перехода. Стабилитрон. Вольт – амперная характеристика стабилитрона. Параметрический стабилизатор напряжения. Электронное реле на стабилитроне	7	3			5	5/зимняя	2			7	ПК-4.4
1.4	Тема: Исследование стабилитрона	7		2		2	5/зимняя				5	
1.5	Тема: Основные параметры и маркировка мощных диодов (вентилей)	7	2			2	5/зимняя				5	ПК-4.4

4 СТРУКТУРА И СОДЕРЖАНИЕ ДИСЦИПЛИНЫ												
Код	Наименование разделов, тем и видов работы	Очная форма					Заочная форма				*Код индикатора достижения компетенции	
		Семестр	Часы				Курс/сессия	Часы				
			Лек	Пр	Лаб	СР		Лек	Пр	Лаб		СР
1.6	Тема: Групповое соединение вентилялей	7	2	4/4		6	5/зимняя				5	ПК-4.4
1.7	Тема: Тиристоры. Динистор. Вольт – амперная характеристика динистора. Однооперационный тиристор. Вольтамперная характеристика тиристора	7	4			4	5/зимняя				5	ПК-4.4
1.8	Тема: Физические процессы при включении и отключении тиристора. Особенности группового соединения тиристор	7	2			2	5/зимняя				5	ПК-4.4
1.9	Тема: Расчет электронного ключа на биполярном транзисторе	7		4/4		4	5/зимняя				5	ПК-4.4
1.10	Тема: Логические элементы	7		3		5	5/зимняя		4/4		7	ПК-4.4
1.11	Тема: Расчет схем на основе операционного усилителя	7		4		4	5/зимняя				5	ПК-4.4
	Форма промежуточной аттестации – зачёт	7	-				5/зимняя	4				ПК-4.4
	Раздел 1. Элементная база электронных устройств	8	6			3	5/летняя	2			9	ПК-4.4
1.12	Тема: Транзисторы. Классификация транзисторов и схемы включения, статические вольтамперные характеристики биполярного транзистора	8	2			1	5/летняя	2			3	ПК-4.4
1.13	Тема: Полевые транзисторы: транзистор с р-п переходом, МОП транзисторы, ПВТ транзисторы. Принцип действия, характеристики транзисторов	8	2			1	5/летняя				3	ПК-4.4
1.14	Тема: Операционный усилитель. Свойства операционного усилителя Импульсный способ представления информации. Логические элементы	8	2			1	5/летняя				3	ПК-4.4
2.0	Раздел 2. Устройства информационной электроники	8	4	-	4/4	4	5/летняя				12	ПК-4.4
2.1	Тема: Управляемые электронные ключи. Основные схемы на основе операционного усилителя	8	2			1	5/летняя				4	ПК-4.4
2.2	Тема: Аналого-цифровые и цифро-аналоговые преобразователи	8	2			1	5/летняя				4	ПК-4.4
2.3	Тема: Исследование ЦАП и АЦП	8			4/4	2	5/летняя				4	ПК-4.4
3.0	Раздел 3. Устройства силовой электроники	8	7	17	13/6	16	5/летняя	4	8/8	4/4	43	ПК-4.4
3.1	Тема: Особенности и классификация устройств силовой электроники Область применения устройств силовой электроники на эл.ж.д.	8	1			1	5/летняя	2			6	ПК-4.4
3.2	Тема: Принципы построения схем выпрямления. Принципы построения схем инверторов.	8	2			1	5/летняя				4	ПК-4.4
3.3	Тема: Исследование однофазной нулевой схемы выпрямления	8			4/4	2	5/летняя				3	ПК-4.4
3.4	Тема: Аварийные режимы работы полупроводниковых преобразователей, диагностирование полупроводниковых преобразователей	8	2			1	5/летняя	2			5	ПК-4.4

4 СТРУКТУРА И СОДЕРЖАНИЕ ДИСЦИПЛИНЫ												
Код	Наименование разделов, тем и видов работы	Очная форма					Заочная форма				*Код индикатора достижения компетенции	
		Семестр	Часы				Курс/сессия	Часы				
			Лек	Пр	Лаб	СР		Лек	Пр	Лаб		СР
3.5	Тема: Однофазная нулевая схема неуправляемого выпрямителя	8		4		2	5/летняя		4/4		5	ПК-4.4
3.6	Тема: Однофазная нулевая схема управляемого выпрямителя	8		4		2	5/летняя		2/2		5	ПК-4.4
3.7	Тема: Схема однофазного зависимого инвертора	8		5		2	5/летняя		2/2		3	ПК-4.4
3.8	Тема: Импульсный регулятор постоянного напряжения	8		4		2	5/летняя				3	ПК-4.4
3.9	Тема: Коммутация вентильных токов в неуправляемом выпрямителе	8	2		4	1	5/летняя				4	ПК-4.4
3.10	Тема: Исследование управляемого выпрямителя	8			5/2	2	5/летняя			4/4	5	ПК-4.4
	Выполнение курсового проекта	8				70	5/летняя				80	ПК-4.4
	Форма промежуточной аттестации – экзамен	8			36		5/летняя		18			ПК-4.4

* Код индикатора достижения компетенции проставляется или для всего раздела, или для каждой темы, или для каждого вида работы.

Примечание. В разделе через косую черту указываются часы, реализуемые в форме практической подготовки; если часы в форме практической подготовки отсутствуют, то косая черта не ставится.

5 ФОНД ОЦЕНОЧНЫХ СРЕДСТВ ДЛЯ ПРОВЕДЕНИЯ ТЕКУЩЕГО КОНТРОЛЯ УСПЕВАЕМОСТИ И ПРОМЕЖУТОЧНОЙ АТТЕСТАЦИИ ОБУЧАЮЩИХСЯ ПО ДИСЦИПЛИНЕ
Фонд оценочных средств для проведения текущего контроля успеваемости и промежуточной аттестации по дисциплине оформлен в виде приложения № 1 к рабочей программе дисциплины и размещен в электронной информационно-образовательной среде Института, доступной обучающемуся через его личный кабинет

6 УЧЕБНО-МЕТОДИЧЕСКОЕ И ИНФОРМАЦИОННОЕ ОБЕСПЕЧЕНИЕ ДИСЦИПЛИНЫ		
6.1 Учебная литература		
6.1.1 Основная литература		
	Библиографическое описание	Кол-во экз. в библиотеке/онлайн
6.1.1.1	Бурков, А.Т. Электроника и преобразовательная техника. Том 1: Электроника: учебник / А. Т. Бурков. — Москва: ФГБОУ «Учебно-методический центр по образованию на железнодорожном транспорте», 2015. — 480 с. — 978-5-89035-795-3, 978-5-89035-796-0. — Текст: электронный // УМЦ ЖДТ : электронная библиотека. — URL: https://umczt.ru/books/1201/18647/ . — Режим доступа: по подписке (дата обращения: 23.04.2024)	онлайн
6.1.1.2	Бурков, А.Т. Электроника и преобразовательная техника. Том 2: Электронная преобразовательная техника: учебник / А. Т. Бурков. — Москва: ФГБОУ «Учебно-методический центр по образованию на железнодорожном транспорте», 2015. — 307 с. — 978-5-89035-795-3, 978-5-89035-797-7. — Текст: электронный // УМЦ ЖДТ: электронная библиотека. — URL: https://umczt.ru/books/1008/18648/ — Режим доступа: по подписке (дата обращения: 23.04.2024)	онлайн
6.1.2 Дополнительная литература		
	Библиографическое описание	Кол-во экз. в библиотеке/онлайн
6.1.2.1	Забродин Ю.С. Промышленная электроника: Учебник для вузов. Второе издание,	30

	стереотипное,- М.: ООО ИД «Альянс», 2014. – 496 с, ил.	
6.1.2.2	Засорин С.Н., Мицкевич В.А. Кучма К.Г. Электронная и преобразовательная техника: Учебник для вузов ж.д. трансп. Под ред. С.Н. Засорина. – М.: Транспорт, 1981, 319 с.	88
6.1.3 Учебно-методические разработки (в т. ч. для самостоятельной работы обучающихся)		
	Библиографическое описание	Кол-во экз. в библиотеке/онлайн/ЭИОС
6.1.3.1	Овсейчик С.З. Силовая и информационная электроника: учебно-методическое пособие по дисциплине «Силовая и информационная электроника для студентов 4 курса очной формы обучения и 5 курса заочной формы обучения специальности 23.05.03 «Подвижной состав железных дорог», специализации «Электрический транспорт железных дорог»./ С.З.Овсейчик – Чита: ЗаБИЖТ, 2020. –90 с [Электронный ресурс]: http://zabizht.ru/cgi-bin/viewer.pl?book_id=28124.pdf (дата обращения: 23.04.2024)	онлайн/ЭИОС
6.2 Ресурсы информационно-телекоммуникационной сети «Интернет»		
6.2.1	АСУ Библиотека ЗаБИЖТ http://zabizht.ru	
6.2.2	Электронная библиотека Учебно-методического центра по образованию на железнодорожном транспорте https://umczdt.ru/books/	
6.3 Программное обеспечение и информационные справочные системы		
6.3.1 Базовое программное обеспечение		
6.3.1.1	Microsoft Windows 7 Professional, лицензия № 49156201, государственный контракт от 03.10.2011 г. № 139/53-ОАЭ-11	
6.3.1.2	Microsoft Office 2007 Standard, лицензия № 45777622, государственный контракт от 10.08.2009 г. №64/17-ОА-09; Microsoft Office 2007 Standard, лицензия № 44718393, государственный контракт от 18.10.2008 г. № 92/32А-08	
6.3.1.3	Яндекс. Браузер. Прикладное программное обеспечение общего назначения, Офисные приложения, лицензия – свободно распространяемое программное обеспечение по лицензии BSD License	
6.3.1.4	АСУ «Библиотека», свидетельство о государственной регистрации программы для ЭВМ № 2009611107, зарегистрировано в Реестре программ для ЭВМ 19.02.2009	
6.3.1.5	БД АСУ «Библиотека», свидетельство о государственной регистрации программы для ЭВМ № 2009620102, зарегистрировано в Реестре программ для ЭВМ 27.02.2009	
6.3.2 Специализированное программное обеспечение		
6.3.2.1	АСКОН Компас 3D, лицензия № Ец-19-00064,, 603В от 11.09.2019	
6.3.2.2	NI MathCAD,, государственный контракт 139/53-ОАЭ-11 от 03.10.2011	
6.3.2.3	MatWorks MathLab R2011b государственный контракт 139/53-ОАЭ-11 от 03.10.2011	
6.3.3 Информационные справочные системы		
6.3.3.1	Информационно-справочная система «Гарант»	
6.4 Правовые и нормативные документы		
6.4.1	Не предусмотрены	

7 ОПИСАНИЕ МАТЕРИАЛЬНО-ТЕХНИЧЕСКОЙ БАЗЫ, НЕОБХОДИМОЙ ДЛЯ ОСУЩЕСТВЛЕНИЯ УЧЕБНОГО ПРОЦЕССА ПО ДИСЦИПЛИНЕ		
1	Учебный и лабораторный корпусы ЗаБИЖТ ИрГУПС находятся по адресу: 672040, Забайкальский край, город Чита, улица Магистральная, дом 11	
2	Учебная аудитория 0.10 для проведения лекционных и практических занятий, лабораторных работ, групповых и индивидуальных консультаций, курсового проектирования (выполнения курсовых работ), текущего контроля и промежуточной аттестации, укомплектованная специализированной мебелью и техническими средствами обучения (мультимедиапроектор (переносной), экран (переносной), ноутбук (переносной), действующий стенд микропроцессорной системы управления и диагностики МСУД-Н электровоза ЗЭС5К, стенд микропроцессорная система управления и диагностики ЭП1М, специализированная мебель, действующий стенд микропроцессорной системы управления и диагностики МСУД-Н электровоза ЗЭС5К, Стенд микропроцессорная система управления и диагностики ЭП1М), служащими для представления учебной информации большой аудитории. Для проведения занятий лекционного типа имеются учебно-наглядные пособия (презентации, плакаты), обеспечивающие тематические иллюстрации содержания дисциплины	
3	Учебная аудитория 1.16 для проведения лекционных и практических занятий, лабораторных работ,	

	групповых и индивидуальных консультаций, курсового проектирования (выполнения курсовых работ), текущего контроля и промежуточной аттестации, укомплектованная специализированной мебелью и техническими средствами обучения (мультимедиапроектор (переносной), экран (переносной), компьютеры с подключением к сети Интернет, обеспеченные доступом в электронную информационно-образовательную среду ЗаБИЖТ ИрГУПС), служащими для представления учебной информации большой аудитории. Для проведения занятий лекционного типа имеются учебно-наглядные пособия (презентации, плакаты), обеспечивающие тематические иллюстрации содержания дисциплины
4	Помещения для самостоятельной работы обучающихся оснащены специализированной мебелью и компьютерной техникой, подключенной к информационно-телекоммуникационной сети Интернет с выходом в электронную информационно-образовательную среду ЗаБИЖТ ИрГУПС. Помещения для самостоятельной работы обучающихся: - читальный зал; - 1.10, 2.17
5	Помещение 3.25 для хранения и профилактического обслуживания учебного оборудования. Оснащенность: компьютеры, ручной слесарный инструмент, электротехнический инструмент, принадлежности для пайки, мебель, учебно-наглядные пособия

8 МЕТОДИЧЕСКИЕ УКАЗАНИЯ ДЛЯ ОБУЧАЮЩИХСЯ ПО ОСВОЕНИЮ ДИСЦИПЛИНЫ

Вид учебной деятельности	Организация учебной деятельности обучающегося
Лекция	<p>На лекциях обучающиеся получают самые необходимые данные, во многом дополняющие и корректирующие учебники. Умение сосредоточенно слушать лекции, активно, творчески воспринимать излагаемые сведения является непременным условием их глубокого и прочного усвоения, а также развития умственных способностей.</p> <p>Слушание и запись лекций – сложные виды работы. Внимательное слушание и конспектирование лекций предполагает интенсивную умственную деятельность обучающегося. Слушая лекции, надо отвлечься при этом от посторонних мыслей и думать только о том, что излагает преподаватель. Краткие записи лекций, конспектирование их помогает усвоить материал. Внимание человека неустойчиво. Требуется волевые усилия, чтобы оно было сосредоточенным. Конспект является полезным тогда, когда записано самое существенное, основное. Это должно быть сделано самим обучающимся. Не надо стремиться записать дословно всю лекцию. Такое «конспектирование» приносит больше вреда, чем пользы. Некоторые обучающиеся просят иногда лектора "читать помедленнее". Но лекция не может превратиться в лекцию-диктовку. Это очень вредная тенденция, ибо в этом случае обучающийся механически записывает большое количество услышанных сведений, не размышляя над ними.</p> <p>Запись лекций рекомендуется вести по возможности собственными формулировками. Желательно запись осуществлять на одной странице, а следующую оставлять для проработки учебного материала самостоятельно в домашних условиях. Конспект лучше подразделять на пункты, параграфы, соблюдая красную строку. Принципиальные места, определения, формулы следует сопровождать замечаниями: «важно», «особо важно» и т.п. Целесообразно разработать собственную «маркографию» (значки, символы), сокращения слов. Работая над конспектом лекций, нужно использовать не только учебник, но и рекомендованную дополнительную литературу. Именно такая серьезная, кропотливая работа с лекционным материалом позволит глубоко овладеть знаниями. Функция обучающегося – не только переработать информацию, но и активно включиться в открытие неизвестного для себя знания.</p> <p>Общие и утвердившиеся в практике правила, и приемы конспектирования лекций: Конспектирование лекций ведется в специально отведенной для этого тетради, каждый лист, которой должен иметь поля, на которых делаются пометки из рекомендованной литературы, дополняющие материал прослушанной лекции, а также подчеркивающие особую важность тех или иных теоретических положений. Необходимо записывать тему и план лекций, рекомендуемую литературу к теме.</p> <p>Записи разделов лекции должны иметь заголовки, подзаголовки, красные строки. Для выделения разделов, выводов, определений, основных идей можно использовать цветные карандаши и фломастеры. Названные в лекции ссылки на первоисточники надо пометить на полях, чтобы при самостоятельной работе найти и вписать их.</p> <p>В конспекте дословно записываются определения понятий, категорий и законов. Остальное должно быть записано своими словами. Каждому обучающемуся необходимо выработать и использовать допустимые сокращения наиболее распространенных терминов</p>

	<p>и понятий.</p> <p>В конспект следует заносить всё, что преподаватель пишет на доске, а также рекомендуемые схемы, таблицы, диаграммы и т.д.</p> <p>Написание конспекта лекций: кратко, схематично, последовательно фиксировать основные положения, выводы, формулировки. Обобщения; пометить важные мысли, выделять ключевые слова, термины. Проверка терминов, понятий с помощью энциклопедий, словарей, справочников с выписыванием толкований в тетрадь. Обозначить вопросы, термины, материал, который вызывает трудности, пометить и попытаться найти ответ в рекомендуемой литературе. Если самостоятельно не удастся разобраться в материале, то необходимо сформулировать вопрос и задать преподавателю на консультации</p>
<p>Практическое занятие</p>	<p>Практическое занятие – вид аудиторных учебных занятий, целенаправленная форма организации учебного процесса, при реализации которой обучающиеся по заданию и под руководством преподавателя выполняют практические задания. Практические задания направлены на углубление научно-теоретических знаний и овладение определенными методами работы, в процессе которых вырабатываются умения и навыки выполнения тех или иных учебных действий в данной сфере науки. Практические занятия развивают научное мышление и речь, позволяют проверить знания обучающихся, выступают как средства оперативной обратной связи; цель практических занятий – углублять, расширять, детализировать знания, полученные на лекции, в обобщенной форме и содействовать выработке навыков профессиональной деятельности.</p> <p>На практических занятиях подробно рассматриваются основные вопросы дисциплины, разбираются основные типы задач. К каждому практическому занятию следует заранее самостоятельно выполнить домашнее задание и выучить лекционный материал к следующей теме. Систематическое выполнение домашних заданий обязательно и является важным фактором, способствующим успешному усвоению дисциплины.</p> <p>Особое внимание следует обращать на определение основных понятий дисциплины. Обучающийся должен подробно разбирать примеры, которые поясняют понятия</p> <p>Практическая подготовка, включаемая в практические занятия, предполагает выполнение обучающимся отдельных элементов работ, связанных с будущей профессиональной деятельностью и направленных на формирование умений и практических навыков</p>
<p>Лабораторное занятие</p>	<p>Лабораторные занятия завершают изучение тем лекционного курса учебной дисциплины. Они служат для закрепления изученного материала, а также для контроля преподавателем степени подготовленности обучающихся по изучаемой дисциплине.</p> <p>Основные дидактические цели лабораторных работ – экспериментальное подтверждение изученных теоретических положений; экспериментальная проверка формул, расчетов; ознакомление с методикой проведения экспериментов, исследований. В ходе работы обучающиеся вырабатывают умения наблюдать, сравнивать, сопоставлять, анализировать, делать выводы и обобщения, самостоятельно вести исследования, пользоваться различными приемами измерений, оформлять результаты в виде таблиц, схем, графиков</p> <p>Обучающийся должен готовиться к лабораторным занятиям: прорабатывать лекционный материал, готовить вопросы к защите лабораторных занятий. Качество учебной работы обучающихся преподаватель оценивает в конце лабораторного занятия, выставляя в рабочий журнал отметку о защите. Обучающийся имеет право ознакомиться с ними. Оценка работы обучающегося на лабораторных занятиях осуществляется по следующим признакам:</p> <ol style="list-style-type: none"> 1. зачтено – активный ответ на контрольные вопросы, твёрдое знание лекционного материала 2. не зачтено – пассивность на лабораторных занятиях, частая неготовность при ответах на вопросы. <p>Практическая подготовка, включаемая в лабораторные работы, предполагает выполнение обучающимся отдельных элементов работ, связанных с будущей профессиональной деятельностью и направленных на формирование умений и практических навыков</p>
<p>Самостоятельная работа</p>	<p>Обучение по дисциплине предусматривает активную самостоятельную работу обучающегося. В разделе 4 рабочей программы, который называется «Структура и содержание дисциплины», все часы самостоятельной работы расписаны по темам и вопросам. Обучающийся изучает учебный материал и если, несмотря на изученный материал, задания выполнить не удастся, то в обязательном порядке необходимо посетить консультацию преподавателя, ведущего практические занятия и/или консультацию лектора.</p> <p>Самостоятельная работа обучающегося является основным средством овладения</p>

	<p>учебным материалом во время, свободное от обязательных учебных занятий. Самостоятельная работа обучающегося над усвоением учебного материала может выполняться в библиотеке, аудиториях для самостоятельной работы, а также в домашних условиях. Учебный материал дисциплины, предусмотренный учебным планом, для усвоения обучающимся в процессе самостоятельной работы, выносится на промежуточную аттестацию наряду с учебным материалом, который разрабатывался при проведении учебных занятий.</p> <p>Содержание самостоятельной работы обучающегося определяется учебной программой дисциплины, методическими материалами, заданиями и указаниями преподавателя.</p> <p>Самостоятельная работа обучающихся осуществляется в аудиторной и внеаудиторной формах</p>
<p>Комплекс учебно-методических материалов по всем видам учебной деятельности, предусмотренным рабочей программой дисциплины, размещен в электронной информационно-образовательной среде ЗаБИЖТ ИрГУПС, доступной обучающемуся через его личный кабинет</p>	

Приложение № 1 к рабочей программе

ФОНД ОЦЕНОЧНЫХ СРЕДСТВ

**для проведения текущего контроля успеваемости
и промежуточной аттестации**

1 Общие положения

Фонд оценочных средств является составной частью нормативно-методического обеспечения системы оценки качества освоения обучающимися образовательной программы.

Фонды оценочных средств предназначены для использования обучающимися, преподавателями, администрацией Института, а так же сторонними образовательными организациями для оценивания качества освоения образовательной программы и уровня сформированности компетенций у обучающихся.

В соответствии с требованиями действующего законодательства в сфере образования, оценочные средства представляются в виде ФОС для проведения промежуточной аттестации обучающихся по дисциплине, практике. С учетом действующего в Институте Положения о формах, периодичности и порядке текущего контроля успеваемости и промежуточной аттестации обучающихся (высшее образование – бакалавриат, специалитет, магистратура), в состав ФОС для проведения промежуточной аттестации по дисциплине, практике включаются оценочные средства для проведения текущего контроля успеваемости обучающихся.

Задачами ФОС являются:

- оценка достижений обучающихся в процессе изучения дисциплины или прохождения практики;
- обеспечение соответствия результатов обучения задачам будущей профессиональной деятельности через совершенствование традиционных и внедрение инновационных методов обучения в образовательный процесс;
- самоподготовка и самоконтроль обучающихся в процессе обучения.

Фонд оценочных средств сформирован на основе ключевых принципов оценивания: валидность, надежность, объективность, эффективность.

Для оценки уровня сформированности компетенций используется трехуровневая система:

- минимальный уровень освоения, обязательный для всех обучающихся по завершению освоения ОПОП; дает общее представление о виде деятельности, основных закономерностях функционирования объектов профессиональной деятельности, методов и алгоритмов решения практических задач;
- базовый уровень освоения, превышение минимальных характеристик сформированности компетенций; позволяет решать типовые задачи, принимать профессиональные и управленческие решения по известным алгоритмам, правилам и методикам;
- высокий уровень освоения, максимально возможная выраженность характеристик компетенций; предполагает готовность решать практические задачи повышенной сложности, нетиповые задачи, принимать профессиональные и управленческие решения в условиях неполной определенности, при недостаточном документальном, нормативном и методическом обеспечении.

2. Перечень компетенций с указанием этапов их формирования. Показатели оценивания компетенций, критерии оценки

Дисциплина «Силовая и информационная электроника» участвует в формировании компетенции:

ПК-4. Способен демонстрировать знания и умения в области устройства, эксплуатации, ремонта деталей и узлов электроподвижного состава, проводить анализ особенностей работы и причин отказов в зависимости от режимов и условий эксплуатации, владеть методами испытаний и технической диагностики, а также контролировать количественные и качественные показатели использования электроподвижного состава.

Программа контрольно-оценочных мероприятий				очная форма обучения
№	Наименование контрольно-оценочного мероприятия	Объект контроля (раздел/тема дисциплины)	Код индикатора достижения компетенции	Наименование оценочного средства (форма проведения*)
7 семестр				
1	Текущий контроль	Раздел 1. Элементная база электронных устройств	ПК-4.4	Собеседование по результатам выполнения практических работ (устно), тестирование (компьютерные технологии). В рамках ПП**: собеседование по результатам выполнения практических работ (устно)
2	Промежуточная аттестация	Раздел 1. Элементная база электронных устройств	ПК-4.4	Зачет (собеседование), зачет – тестирование (компьютерные технологии)
8 семестр				
3	Текущий контроль	Раздел 2. Устройства информационной электроники	ПК-4.4	Защита лабораторных работ работы (устно), выполнение курсового проекта (письменно), тестирование (компьютерные технологии). В рамках ПП**: защита лабораторных работ (устно)
4	Текущий контроль	Раздел 3. Устройства силовой электроники	ПК-4.4	Защита лабораторных работ работы (устно), выполнение курсового проекта (письменно), тестирование (компьютерные технологии). В рамках ПП**: защита лабораторных работ (устно)
5	Промежуточная аттестация	Раздел 1. Элементная база электронных устройств. Раздел 2. Устройства информационной электроники. Раздел 3. Устройства силовой электроники	ПК-4.4	Экзамен (собеседование), экзамен – тестирование (компьютерные технологии), защита курсового проекта (устно)

*Форма проведения контрольно-оценочного мероприятия: устно, письменно, компьютерные технологии.

**ПП – практическая подготовка.

Программа контрольно-оценочных мероприятий**заочная форма обучения**

№	Наименование контрольно-оценочного мероприятия	Объект контроля (раздел/тема дисциплины)	Код индикатора достижения компетенции	Наименование оценочного средства (форма проведения*)
Курс 5, сессия зимняя				
1	Текущий контроль	Раздел 1. Элементная база электронных устройств	ПК-4.4	Собеседование по результатам выполнения практических работ (устно), тестирование (компьютерные технологии). В рамках ПП**: собеседование по результатам выполнения практических работ (устно)
2	Промежуточная аттестация	Раздел 1. Элементная база электронных устройств	ПК-4.4	Зачет (собеседование), зачет – тестирование (компьютерные технологии)
Курс 5, сессия летняя				
3	Текущий контроль	Раздел 2. Устройства информационной электроники	ПК-4.4	Выполнение курсового проекта (письменно), тестирование (компьютерные технологии)
4	Текущий контроль	Раздел 3. Устройства силовой электроники	ПК-4.4	Защита лабораторных работ (устно), собеседование по результатам выполнения практических работ (устно), выполнение курсового проекта (письменно), тестирование (компьютерные технологии) В рамках ПП**: защита лабораторных работ (устно), собеседование по результатам выполнения практических работ (устно)
5	Промежуточная аттестация	Раздел 1. Элементная база электронных устройств. Раздел 2. Устройства информационной электроники. Раздел 3. Устройства силовой электроники	ПК-4.4	Экзамен (собеседование), экзамен – тестирование (компьютерные технологии), защита курсового проекта (устно)

*Форма проведения контрольно-оценочного мероприятия: устно, письменно, компьютерные технологии.

**ПП – практическая подготовка.

Описание показателей и критериев оценивания компетенций на различных этапах их формирования, описание шкал оценивания

Контроль качества освоения дисциплины включает в себя текущий контроль успеваемости и промежуточную аттестацию. Текущий контроль успеваемости и промежуточная аттестация обучающихся проводятся в целях установления соответствия достижений обучающихся поэтапным требованиям образовательной программы к результатам обучения и формирования компетенций.

Текущий контроль успеваемости – основной вид систематической проверки знаний, умений, навыков обучающихся. Задача текущего контроля – оперативное и регулярное управление учебной деятельностью обучающихся на основе обратной связи и корректировки. Результаты оценивания учитываются в виде средней оценки при проведении промежуточной аттестации.

Для оценивания результатов обучения используется четырехбалльная шкала: «отлично», «хорошо», «удовлетворительно», «неудовлетворительно» и двухбалльная шкала: «зачтено», «не зачтено».

Перечень оценочных средств, используемых для оценивания компетенций на различных этапах их формирования, а также краткая характеристика этих средств приведены в таблице

№	Наименование оценочного средства	Краткая характеристика оценочного средства	Представление оценочного средства в ФОС
1	Защита лабораторной работы	Средство, позволяющее оценить умение обучающегося письменно излагать суть поставленной задачи, самостоятельно применять стандартные методы решения поставленной задачи с использованием имеющейся лабораторной базы, проводить анализ полученного результата работы. Может быть использовано для оценки умений, навыков и (или) опыта деятельности обучающихся	Типовые вопросы для ее защиты
2	Собеседование по результатам выполнения практических работ	Средство, позволяющее оценить умение обучающегося самостоятельно использовать теоретические знания для выполнения расчетов, анализа результатов выполнения работы и формулирования выводов.	Примерный перечень вопросов для собеседования по результатам выполнения практических работ
3	Тестирование (компьютерные технологии)	Система стандартизированных заданий, позволяющая автоматизировать процедуру измерения уровня знаний и умений обучающегося. Может быть использовано для оценки знаний, умений, навыков и (или) опыта деятельности обучающихся	Фонд тестовых заданий
4	Выполнение курсового проекта	Позволяет оценить умения обучающихся самостоятельно конструировать свои знания в процессе решения практических задач и проблем, ориентироваться в информационном пространстве и уровень сформированности аналитических, исследовательских навыков, навыков практического и творческого мышления. Может выполняться в индивидуальном порядке или группой обучающихся. Может быть использовано для оценки умений, навыков и (или) опыта деятельности обучающихся в предметной или межпредметной областях	Типовое задание для выполнения курсового проекта
5	Защита курсового проекта	Позволяет оценить умения обучающихся самостоятельно конструировать свои знания в процессе решения практических задач и проблем, ориентироваться в информационном пространстве и уровень сформированности аналитических, исследовательских навыков, навыков практического и творческого мышления. Может выполняться в индивидуальном порядке или группой обучающихся. Может быть использовано для оценки умений, навыков и (или) опыта деятельности обучающихся в предметной или межпредметной областях	Типовые вопросы для защиты курсового проекта
6	Зачет	Средство, позволяющее оценить знания, умения, навыки и (или) опыта деятельности обучающегося по дисциплине. Может быть использовано для оценки знаний, умений, навыков и (или) опыта деятельности обучающихся	Перечень теоретических вопросов и типовые практические задания к зачету
7	Тест – промежуточная аттестация в форме зачета	Система автоматизированного контроля освоения компетенций (части компетенций) обучающимся по дисциплине с использованием информационно-коммуникационных технологий. Может быть использовано для оценки знаний, умений, навыков и (или) опыта деятельности обучающихся	Фонд тестовых заданий
8	Экзамен	Средство, позволяющее оценить знания, умения, навыки и (или) опыта деятельности обучающегося по дисциплине. Может быть использовано для оценки знаний, умений,	Перечень теоретических вопросов и типовые практические задания к экзамену (образец

		навыков и (или) опыта деятельности обучающихся	экзаменационного билета)
9	Тест – промежуточная аттестация в форме экзамена	Система автоматизированного контроля освоения компетенций (части компетенций) обучающимся по дисциплине с использованием информационно-коммуникационных технологий. Может быть использовано для оценки знаний, умений, навыков и (или) опыта деятельности обучающихся	Фонд тестовых заданий

**Критерии и шкалы оценивания компетенций в результате изучения дисциплины при проведении промежуточной аттестации в форме зачета и экзамена.
Шкала оценивания уровня освоения компетенций**

Шкалы оценивания		Критерии оценивания	Уровень освоения компетенций
«отлично»	«зачтено»	Обучающийся правильно ответил на теоретические вопросы. Показал отличные знания в рамках учебного материала. Правильно выполнил практические задания. Ответил на все дополнительные вопросы	Высокий
«хорошо»		Обучающийся с небольшими неточностями ответил на теоретические вопросы. Показал хорошие знания в рамках учебного материала. С небольшими неточностями выполнил практические задания. Ответил на большинство дополнительных вопросов	Базовый
«удовлетворительно»		Обучающийся с существенными неточностями ответил на теоретические вопросы. Показал удовлетворительные знания в рамках учебного материала. С существенными неточностями выполнил практические задания. Допустил много неточностей при ответе на дополнительные вопросы	Минимальный
«неудовлетворительно»	«не зачтено»	Обучающийся при ответе на теоретические вопросы и при выполнении практических заданий продемонстрировал недостаточный уровень знаний и умений. При ответах на дополнительные вопросы было допущено множество неправильных ответов	Компетенции не сформированы

Тест – промежуточная аттестация в форме зачета:

Шкала оценивания	Критерии оценивания
«зачтено»	Обучающийся верно ответил на 70 % и более тестовых заданий при прохождении тестирования
«не зачтено»	Обучающийся верно ответил на 69 % и менее тестовых заданий при прохождении тестирования

Тест – промежуточная аттестация в форме экзамена:

Шкала оценивания	Критерии оценивания
«отлично»	Обучающийся верно ответил на 90 – 100 % тестовых заданий при прохождении тестирования
«хорошо»	Обучающийся верно ответил на 80 – 89 % тестовых заданий при прохождении тестирования
«удовлетворительно»	Обучающийся верно ответил на 70 – 79 % тестовых заданий при прохождении тестирования
«неудовлетворительно»	Обучающийся верно ответил на 69 % и менее тестовых заданий при прохождении тестирования

Защита курсового проекта

Шкала оценивания	Критерии оценивания
«отлично»	Содержание курсового проекта полностью соответствует заданию. Представлены результаты обзора литературных и иных источников. Структура курсового проекта логически и методически выдержана. Все выводы и предложения убедительно аргументированы. Оформление курсового проекта и полученные результаты полностью отвечают требованиям, изложенным в методических указаниях. При защите курсового проекта обучающийся правильно и уверенно отвечает на вопросы преподавателя, демонстрирует глубокое знание теоретического материала, способен аргументировать собственные утверждения и выводы
«хорошо»	Содержание курсового проекта полностью соответствует заданию. Представлены результаты обзора литературных и иных источников. Структура курсового проекта логически и методически выдержана. Большинство выводов и предложений аргументировано. Оформление курсового проекта и полученные результаты в целом отвечают требованиям, изложенным в методических указаниях. Имеются одна-две несущественные ошибки в использовании терминов, в построенных диаграммах и схемах. Наличествует незначительное количество грамматических и/или стилистических ошибок. При защите курсового проекта обучающийся правильно и уверенно отвечает на большинство вопросов преподавателя, демонстрирует хорошее знание теоретического материала, но не всегда способен аргументировать собственные утверждения и выводы. При наводящих вопросах преподавателя исправляет ошибки в ответе
«удовлетворительно»	Содержание курсового проекта частично не соответствует заданию. Результаты обзора литературных и иных источников представлены недостаточно полно. Есть нарушения в логике изложения материала. Аргументация выводов и предложений слабая или отсутствует. Имеются одно-два существенных отклонений от требований в оформлении курсового проекта. Полученные результаты в целом отвечают требованиям, изложенным в методических указаниях. Имеются одна-две существенных ошибки в использовании терминов, в построенных диаграммах и схемах. Много грамматических и/или стилистических ошибок. При защите курсового проекта обучающийся допускает грубые ошибки при ответах на вопросы преподавателя и /или не дал ответ более чем на 30% вопросов, демонстрирует слабое знание теоретического материала, в большинстве случаев не способен уверенно аргументировать собственные утверждения и выводы
«неудовлетворительно»	Содержание курсового проекта в целом не соответствует заданию. Имеются более двух существенных отклонений от требований в оформлении курсового проекта. Большое количество существенных ошибок по сути работы, много грамматических и стилистических ошибок и др. Полученные результаты не отвечают требованиям, изложенным в методических указаниях. При защите курсового проекта обучающийся демонстрирует слабое понимание программного материала. Курсовой проект не представлена преподавателю. Обучающийся не явился на защиту курсового проекта

Критерии и шкалы оценивания результатов обучения при проведении текущего контроля успеваемости

Защита лабораторной работы

Шкала оценивания	Критерии оценивания
«отлично»	Лабораторная работа выполнена в обозначенный преподавателем срок, письменный отчет без замечаний. Лабораторная работа выполнена обучающимся в полном объеме с соблюдением необходимой последовательности. Обучающийся работал полностью самостоятельно; показал необходимые для проведения работы теоретические знания, практические умения и навыки. Работа (отчет) оформлена аккуратно, в наиболее оптимальной для фиксации результатов форме

Шкала оценивания	Критерии оценивания
«хорошо»	Лабораторная работа выполнена в обозначенный преподавателем срок, письменный отчет с небольшими недочетами. Лабораторная работа выполнена обучающимся в полном объеме и самостоятельно. Допущены отклонения от необходимой последовательности выполнения, не влияющие на правильность конечного результата. Работа показывает знание обучающимся основного теоретического материала и овладение умениями, необходимыми для самостоятельного выполнения работы. Допущены неточности и небрежность в оформлении результатов работы (отчета)
«удовлетворительно»	Лабораторная работа выполнена с задержкой, письменный отчет с недочетами. Лабораторная работа выполняется и оформляется обучающимся при посторонней помощи. На выполнение работы затрачивается много времени. Обучающийся показывает знания теоретического материала, но испытывает затруднение при самостоятельной работе с источниками знаний или приборами
«неудовлетворительно»	Лабораторная работа не выполнена, письменный отчет не представлен. Результаты, полученные обучающимся, не позволяют сделать правильных выводов и полностью расходятся с поставленной целью. Показывается плохое знание теоретического материала и отсутствие необходимых умений. Лабораторная работа не выполнена, у учащегося отсутствуют необходимые для проведения работы теоретические знания, практические умения и навыки

Собеседование по результатам выполнения практических заданий

Шкала оценивания	Критерии оценивания
«отлично»	Практическое задание выполнено в обозначенный преподавателем срок. Все расчеты выполнены без ошибок. Сформулированы четкие выводы. При собеседовании по вопросам, относящимся к теме выполненного задания обучающийся показал хорошие теоретические знания не только по рассматриваемой теме, но и по сопряженным темам. Обучающийся уверенно интерпретирует результаты
«хорошо»	Практическое задание выполнено в обозначенный преподавателем срок. Все расчеты выполнены без существенных ошибок. Сформулированы выводы по результатам работы. При собеседовании по вопросам, относящимся к теме выполненного задания обучающийся показал хорошие теоретические знания по рассматриваемой теме. Обучающийся уверенно интерпретирует результаты
«удовлетворительно»	Практическое задание выполнено с задержкой от установленного срока. В расчетах имеются ошибки, которые во время занятия были исправлены. Сформулированы обтекаемые выводы по результатам работы. При собеседовании по вопросам, относящимся к теме выполненного задания обучающийся показал удовлетворительные знания по рассматриваемой теме
«неудовлетворительно»	Практическое задание не выполнено. Результаты, полученные обучающимся, не позволяют сделать правильных выводов и полностью расходятся с поставленной целью. Показывается плохое знание теоретического материала и отсутствие необходимых умений

Выполнение курсового проекта

Шкала оценивания	Критерии оценивания
«зачтено»	Раздел(ы) курсового проекта выполнен(ы) в установленный срок в полном объеме. В ходе выполнения раздела(ов) курсового проекта обучающийся демонстрирует высокий уровень теоретических знаний, практических умений и навыков (компетенций), позволяющих самостоятельно решать профессиональные задачи, делать теоретические обобщения и практические выводы. Раздел(ы) курсового проекта выполнен без замечаний
	Раздел(ы) курсового проекта выполнен(ы) в установленный срок в полном объеме. В ходе выполнения раздела(ов) курсового проекта обучающийся демонстрирует базовый уровень теоретических знаний, практических умений и навыков (компетенций), позволяющих решать профессиональные задачи, делать теоретические обобщения и практические выводы. В ходе разработки раздела(ов) курсового проекта обучающимся допущены небольшие неточности
	Раздел(ы) курсового проекта выполнен(ы) с задержкой в не полном объеме. В ходе выполнения раздела(ов) курсового проекта обучающийся демонстрирует минимальный уровень теоретических знаний, практических умений и навыков (компетенций), позволяющих решать профессиональные задачи, делать

	теоретические обобщения и практические выводы. В ходе разработки раздела(ов) курсового проекта обучающимся допущены серьезные ошибки и неточности
«не зачтено»	Раздел(ы) курсового проекта не выполнен(ы) или выполнен не по заданию преподавателя. Обучающийся не отвечает на вопросы преподавателя, связанные с ходом выполнения раздела(ов) курсового проекта, не демонстрирует теоретических знаний, практических умений и навыков (компетенций), позволяющих решать профессиональные задачи, делать теоретические обобщения и практические выводы

Тестирование – текущий контроль:

Шкала оценивания	Критерии оценивания
«отлично»	Обучающийся верно ответил на 90 – 100 % тестовых заданий при прохождении тестирования
«хорошо»	Обучающийся верно ответил на 80 – 89 % тестовых заданий при прохождении тестирования
«удовлетворительно»	Обучающийся верно ответил на 70 – 79 % тестовых заданий при прохождении тестирования
«неудовлетворительно»	Обучающийся верно ответил на 69 % и менее тестовых заданий при прохождении тестирования

3 Типовые контрольные задания или иные материалы, необходимые для оценки знаний, умений, навыков и (или) опыта деятельности, характеризующих этапы формирования компетенций в процессе освоения образовательной программы

3.1 Типовые вопросы для защиты лабораторных работ

Вопросы для защиты лабораторных работ выложены в электронной информационно-образовательной среде ЗаБИЖТ ИрГУПС, доступной обучающемуся через его личный кабинет.

Ниже приведены типовые вопросы для защиты лабораторных работ по темам, предусмотренным рабочей программой.

Лабораторная работа «Исследование ЦАП и АЦП»
(в рамках практической подготовки)

1. Что такое АЦП?
2. Что такое ЦАП?
3. Что такое аналоговый сигнал?
4. Что такое дискретный сигнал?
3. Что представляет из себя двоичная система исчисления?
4. Какие основные параметры АЦП Вы знаете?
5. Какие основные параметры ЦАП Вы знаете?
6. Что такое «дискретизация по времени»?
7. Что такое «дискретизация по уровню»?
8. Какие основные погрешности АЦП Вы знаете?

Лабораторная работа «Коммутация вентильных токов в выпрямителях»

1. Что такое «коммутация вентильных токов»?
2. Что такое угол коммутации?
3. От чего зависит величина угла коммутации?
4. Что такое внешняя характеристика выпрямителя?
5. Что такое коммутационные потери напряжения?
6. Чем вызываются коммутационные потери напряжения?
7. От чего зависит угол наклона внешней характеристики выпрямителя?
8. Что такое «приведенная индуктивность цепи переменного тока выпрямителя»?

Лабораторная работа «Исследование однофазной нулевой схемы выпрямления»
(в рамках практической подготовки)

1. Поясните устройство однофазной нулевой схемы выпрямления.
2. Почему эта схема относится к типу «нулевых» схем выпрямления?
3. Как изменится работа схемы, если оба вентиля «развернуть» в схеме?
4. Поясните влияние индуктивности нагрузки на процессы в схеме.
5. Поясните работу схемы при активном характере нагрузки, используя полученные в ходе выполнения работы временные диаграммы.
6. Поясните работу схемы при активно – индуктивном характере нагрузки, используя полученные в ходе выполнения работы временные диаграммы.
7. Поясните формирование графика обратного напряжения на вентиле.
8. Как вычисляется среднее значение напряжения на нагрузке?

Лабораторная работа «Исследование управляемого выпрямителя» (в рамках практической подготовки)

1. Поясните устройство исследуемой схемы выпрямления.
2. Поясните отличия тиристора от диода.
3. Преимущества управляемых выпрямителей перед неуправляемыми.
4. Поясните принцип плавного регулирования выпрямленного напряжения, используя полученные в ходе выполнения работы временные диаграммы.
5. Поясните работу схемы при активном характере нагрузки, используя полученные в ходе выполнения работы временные диаграммы.
6. Поясните работу схемы при активно - индуктивном характере нагрузки, используя полученные в ходе выполнения работы временные диаграммы.

3.2 Примерный перечень вопросов для собеседования по результатам выполнения практических работ

Перечень вопросов для собеседования выложен в электронной информационно-образовательной среде ЗаБИЖТ ИрГУПС, доступной обучающемуся через его личный кабинет.

Ниже приведен примерный перечень вопросов на собеседование по темам, предусмотренным рабочей программой.

Практическая работа № 1 «Исследование стабилизатора»

1. Объясните полученный график прямой ветви вольт-амперной характеристики стабилизатора. Сравните его с аналогичным графиком для диода. Сформулируйте выводы.
2. Охарактеризуйте полученный график обратной ветви вольт-амперной характеристики стабилизатора. Объясните его вид.
3. Какой участок вольт-амперной характеристики стабилизатора является рабочим для него.
4. Какие основные параметры стабилизатора Вы знаете. Поясните их смысл и назначение.
5. Какие виды пробоев р-п перехода Вы знаете? В чем их особенности?
6. При исследовании схемы параметрического стабилизатора напряжения, использовался резистор R_b (согласно схеме). Поясните его назначение.

Практическая работа № 2 «Групповое соединение диодов (вентилей)» (в рамках практической подготовки)

1. Какие виды группового соединения вентилей Вы знаете. Объясните, в каких случаях они используются.
2. Поясните методику расчета числа последовательно включенных вентилей, которую Вы использовали при решении задания.
3. Поясните методику расчета числа параллельных ветвей вентилей, которую Вы использовали при решении задания.
4. Поясните маркировку вентиля, для которого производились расчеты.
5. Как изменится требуемое число последовательно соединенных вентилей, если обратное напряжение, действующее на плечо возрастет в 1,5 раза.
6. Поясните результаты проведенных расчетов.

Практическая работа № 3 «Расчет электронного ключа на биполярном транзисторе» (в рамках практической подготовки)

1. Как вы понимаете термин «ключ» в электротехнике?
2. Что по Вашему мнению означает термин «электронный ключ»?
3. Почему рассматриваемую схему называют схемой управляемого электронного ключа?
4. Какую роль выполняет транзистор в рассматриваемой схеме?
5. Поясните построение Вами линии нагрузки.
6. Поясните методику расчетов схемы.
7. Поясните полученные результаты.

Практическая работа № 4 «Логические элементы»

1. Что такое «логические переменные»?
2. Что такое «логические функции»? Какие функции Вы знаете?
3. Что такое «логические элементы»?
4. Какие разновидности логических элементов были использованы в ходе выполнения заданий?
5. Поясните сформированные выводы по типу каждого элемента, изученному в ходе работы.
6. Что такое «базисный» набор логических функций?
7. Как представляются двоичные числа?

Практическая работа № 5 «Расчет схем на основе операционного усилителя»

1. Что такое «операционный усилитель»? Дайте его определение и пояснения к нему.
2. Что такое коэффициент усиления операционного усилителя? Для чего этот коэффициент имеет очень большие значения?
3. Что такое «дифференциальный входной сигнал»?
4. Что такое «синфазный входной сигнал»?
5. Что такое коэффициент передачи синфазного входного сигнала?
6. Что такое инвертирующий усилитель? Поясните схему такого усилителя.
7. Что такое неинвертирующий усилитель? Поясните схему такого усилителя.
8. Что такое компаратор напряжения? Поясните его схему и принцип действия.
9. Поясните методику расчетов схем, рассмотренных в работе.

3.3 Типовые контрольные задания для тестирования

Фонд тестовых заданий по дисциплине содержит тестовые задания, распределенные по темам, с указанием их количества и типа.

Структура тестовых материалов по дисциплине

в 7 – ом семестре (очная форма обучения) и на 5-ом курсе (зимняя сессия (заочная форма обучения))

Индикатор достижения компетенции	Тема в соответствии с РПД	Характеристика содержательного элемента	Количество тестовых заданий, типы ТЗ	
<p>ПК-4.4: Способен демонстрировать знания систем управления электроподвижного состава, характеристик и условий эксплуатации электронных преобразователей для электроподвижного состава, включая методы и средства их диагностирования, технического обслуживания и ремонта, владеет методами анализа электромагнитных процессов в статических преобразователях тяговых электроприводов, методами расчета и проектирования преобразовательных устройств электроподвижного состава</p>	<p>Силовая и информационная электроника: различие и области применения на ЭПС. История развития электроники и ее значимость для ЭПС. Перспективы развития</p>	<p>Знание</p>	<p>3 – ОТЗ 1 – ЗТЗ</p>	<p>1 Первый электровоз с преобразователями на тиристорах имел марку<:ВЛ80Р:>. 2 Первый электровоз переменного тока с имел марку<:ВЛ80Т:>. 3 Первый электровоз переменного тока с кремниевыми выпрямителями имел марку <:ВЛ80К:>. 4 Какое преимущество дает применение рекуперативного торможения на ЭПС? 1 повышение тяговых свойств локомотива; 2 повышение коэффициента мощности локомотива; 3 повышение КПД локомотива; 4 снижение весовой нагрузки на путь.</p>
	<p>Классификация материалов по электропроводности. Полупроводники. Образование и свойства p-n перехода.</p>	<p>Знание</p>	<p>4 – ОТЗ 2 – ЗТЗ</p>	<p>5 Объемные заряды в p-n переходе образованы положительно и отрицательно заряженными <:ионами:>. 6 Электрическая проводимость материалов определяется шириной <:запрещенной:> зоны на энергетической диаграмме материала. 7 Объемные заряды в p-n переходе образованы</p>

				<p>положительно и отрицательно заряженными <:ионами:>.</p> <p>8 Электрическое поле, создаваемое объемными зарядами в р-п переходе, называется потенциальным <:барьером:>.</p> <p>9 Основными носителями зарядов в полупроводнике р-типа являются:</p> <ol style="list-style-type: none"> 1 дырки; 2 свободные электроны; 3 положительные ионы; 4 Отрицательные ионы. <p>10 Основными носителями зарядов в полупроводнике р-типа являются:</p> <ol style="list-style-type: none"> 1 дырки; 2 свободные электроны; 3 положительные ионы; 4 отрицательные ионы.
	<p>Полупроводниковый диод. Вольтамперная характеристика диода. Виды пробоев р-п перехода. Стабилитрон. Вольт – амперная характеристика стабилитрона.</p> <p>Параметрический стабилизатор напряжения.</p> <p>Электронное реле на стабилитроне</p> <p>Основные параметры и маркировка мощных диодов (вентилей)</p>	Знание	<p>1 – ОТЗ</p> <p>0 – ЗТЗ</p>	<p>11 Пробой р-п перехода, который не приводит к выходу вентиля из строя, называется <:электрическим:> пробоем.</p>
		Умение	<p>0 – ОТЗ</p> <p>3 – ЗТЗ</p>	<p>12 Число 200 в маркировке диода ВЛ200-14 означает:</p> <ol style="list-style-type: none"> 1 предельный прямой ток вентиля; 2 класс вентиля; 3 ударный ток вентиля; 4 мощность вентиля. <p>13 Число 14 в маркировке диода ВЛ200-14 означает:</p> <ol style="list-style-type: none"> 1 предельный прямой ток вентиля; 2 класс вентиля; 3 ударный ток вентиля; 4 мощность вентиля. <p>14 Туннельный пробой является разновидностью:</p> <ol style="list-style-type: none"> 1 электрического пробоя 2 теплового пробоя; 3 спонтанного пробоя; 4 лавинного пробоя.

	Основные параметры и маркировка мощных диодов (вентилей)	Знание	0 – ОТЗ 2 – ЗТЗ	<p>15 При расчете необходимого числа параллельных ветвей в диодном плече в условиях аварийного режима используют параметр диода, называемый:</p> <ol style="list-style-type: none"> 1 ударным током 2 предельным прямым током; 3 классом вентиля; 4 временем включения. <p>16 Какой нормативный документ определяет перечень параметров полупроводниковых диодов?</p> <ol style="list-style-type: none"> 1 ОСТ; 2 ГОСТ; 3 Справочник; 4 Энциклопедия.
	Групповое соединение вентилях Тиристоры: Динистор, вольт – амперная характеристика динистора, Однооперационный тиристор, Вольтамперная характеристика тиристора	Действие	2 – ОТЗ 0 – ЗТЗ	<p>17 Имеется четыре последовательно соединенных вентиля 10 класса. Определите, какое максимальное обратное напряжение может выдержать такое плечо. Впишите ответ цифрой <:4000:> вольт.</p> <p>18 Имеется четыре параллельно соединенных вентиля ТЗ-320-15. Определите, какой максимальный прямой ток может выдержать такое плечо .при стандартных условиях охлаждения? Впишите ответ цифрой <:1280:> ампер.</p>
	Физические процессы при включении и отключении тиристора. Особенности группового соединения тиристор	Умение	0– ОТЗ 1 – ЗТЗ	<p>19 К каким последствиям может привести последовательное включение тиристор с существенно различающимися временами выключения тиристор?</p> <ol style="list-style-type: none"> 1 к перегреву тиристор; 2 к не полному выключению плеча; 3 к трудностям при включении плеча; 4 к пробоем как минимум одного тиристора
	Тиристоры: Динистор, вольт – амперная характеристика динистора, Однооперационный тиристор, Вольтамперная характеристика тиристора	Знание	0– ОТЗ 1 – ЗТЗ	<p>20 Условием включения динистора является:</p> <ol style="list-style-type: none"> 1 подача на динистор прямого напряжения, превышающего напряжение включения; 2 подача импульса тока управления; 3 подача на динистор прямого напряжения, превышающего класс динистора; 4 подача на динистор прямого напряжения, превышающего класс динистора.

	Логические элементы	Знание	1– ОТЗ 1 – ЗТЗ	<p>21 Какую логическую функцию выполняет логический элемент, если логика его работы определяется следующим правилом: «Выходная функция принимает единичное значение тогда, когда хотя бы на одном входе присутствует уровень единицы» <:ИЛИ:>.</p> <p>22 Условием включения динистора является:</p> <p>1 подача на динистор прямого напряжения, превышающего напряжение включения;</p> <p>2 подача импульса тока управления;</p> <p>3 подача на динистор прямого напряжения, превышающего класс динистора;</p> <p>4 подача на динистор прямого напряжения, превышающего класс динистора.</p>
Итого:			11-ОТЗ 11-ЗТЗ	

Структура тестовых материалов по дисциплине

в 8 – ом семестре (очная форма обучения) и на 5-ом курсе летняя сессия (заочная форма обучения)

Индикатор достижения компетенции	Тема в соответствии с РПД	Характеристика содержательного элемента	Количество тестовых заданий, типы ТЗ	
<p>ПК-4.4: Способен демонстрировать знания систем управления электроподвижного состава, характеристик и условий эксплуатации электронных преобразователей для электроподвижного состава, включая методы и средства их диагностирования, технического обслуживания и ремонта, владеет методами анализа электромагнитных процессов в статических преобразователях тяговых электроприводов, методами расчета и проектирования преобразовательных устройств электроподвижного состава</p>	<p>Тема: Транзисторы. Классификация транзисторов и схемы включения, статические вольтамперные характеристики биполярного транзистора</p>	Знание	<p>1– ОТЗ 1 – ЗТЗ</p>	<p>1 Наибольшим коэффициентом по мощности обладает схема с общим <:эмиттером:>. 2 Чем, с точки зрения своего устройства, отличаются транзисторы р-п-р и п-р-п типа? 1 Материалом исходного полупроводника; 2 Последовательностью чередования слоёв проводимости; 3 Габаритными размерами; 4 Технологией изготовления р-п переходов.</p>
	<p>Тема: Полевые транзисторы: транзистор с р-п переходом, МОП транзисторы, IJBT транзисторы. Принцип действия, характеристики транзисторов</p>	Знание	<p>1– ОТЗ 1 – ЗТЗ</p>	<p>3 Непосредственным разрушающим фактором для р-п перехода является <:температура:>. 4 Какая из приведенных схем применяется к полевым транзисторам? 1 схема с общей базой; 2 схема с общим эмиттером; 3 схема с общим стоком; 4 схема с общим коллектором.</p>
	<p>Тема: Операционный усилитель. Свойства операционного усилителя Импульсный способ представления информации. Логические элементы</p>	умение	<p>1– ОТЗ 1 – ЗТЗ</p>	<p>5 Идеальный операционный усилитель усиливает только <:дифференциальный:> входной сигнал. 6 Выберите термин, который даст осмысленное словосочетание «операционный», используемое в электронной технике? 1 источник; 2 элемент; 3 усилитель 4 транзистор.</p>
	<p>Тема: Управляемые электронные ключи. Основные схемы на основе операционного усилителя</p>	знание	<p>1– ОТЗ 1 – ЗТЗ</p>	<p>7 Режим работы транзистора, в котором он выполняет роль электронного ключа, называется <:ключевым:>. 8 Схема на основе операционного усилителя, которая помимо усиления сигнала, изменяет его фазу на 180 град., называется: 1 интегратором;</p>

				<p>2 не инвертирующим усилителем; 3 инвертирующим усилителем; 4 инвертирующим сумматором.</p>
	<p>Аналого-цифровые и цифро-аналоговые преобразователи. Исследование ЦАП и АЦП</p>	<p>знание</p>	<p>1– ОТЗ 1 – ЗТЗ</p>	<p>9 Для ввода сигнала с датчика тока в микропроцессорную систему используют <:АЦП:> (аббревиатура) преобразователь. 10 Сколько уровней квантования выходного сигнала по уровню имеет 10-ти разрядный ЦАП? 1 10; 2 512; 3 1024 4 2048.</p>
	<p>Тема: Особенности и классификация устройств силовой электроники Область применения устройств силовой электроники на эл.ж.д.</p>	<p>знание</p>	<p>1– ОТЗ 1 – ЗТЗ</p>	<p>11 Возможность плавно регулировать напряжение на нагрузке обладают <:управляемые:> выпрямители. 12 Для реализации рекуперативного торможения на ЭПС переменного тока, в составе его оборудования должен быть: 1 управляемый выпрямитель; 2 зависимый инвертор; 3 автономный инвертор; 4 неуправляемый выпрямитель.</p>
	<p>Тема: Принципы построения схем выпрямления. Принципы построения схем инверторов.</p>	<p>Действие</p>	<p>0– ОТЗ 2 – ЗТЗ</p>	<p>13 Необходимы полупроводниковые вентили Т171-320-12. Их нет в наличии. Можно ли их заменить на вентили ДЛ 133-500-12? 1 можно; 2 можно, только при определенных параметрах импульсов управления; 3 нельзя; 4 можно, если температура нагрева не превысит допустимого значения. 14 Определить среднее значение напряжения на нагрузке U_d в однофазной нулевой схеме неуправляемого выпрямителя, если: действующее значение напряжения вторичной обмотки трансформатора $U_2=100$ В. Процессами коммутации вентильных токов пренебречь. 90 В; 2 200 В; 3 50 В</p>

				4 141 В.
	Тема: Исследование однофазной нулевой схемы выпрямления	знание	1 – ОТЗ 1 – ЗТЗ	15 Выпрямитель преобразует энергию .<:переменного:> тока в энергию постоянного тока. 16 Коммутационные потери напряжения вызываются: 1 наличием и действием приведенной индуктивности цепи переменного тока выпрямителя; 2 наличием падения напряжения на открытом вентиле; 3 наличием падения напряжения на активном сопротивлении соединительных проводников схемы выпрямителя; 4 наличием индуктивности в цепи нагрузки.
	Тема: Аварийные режимы работы полупроводниковых преобразователей, диагностирование полупроводниковых преобразователей	знание	2 – ОТЗ 0 – ЗТЗ	17 При пробое тиристорного плеча выпрямителя создается <:аварийный:> режим его работы. 18 Если угол опережения инвертора окажется меньше минимально допустимого значения, возникает аварийный режим, называемый <:опрокидыванием:> инвертора.
	Тема: Однофазная нулевая схема выпрямителей	знание	1 – ОТЗ 1 – ЗТЗ	19 Выпрямитель преобразует энергию .<:переменного:> тока в энергию постоянного тока. 20 Коммутационные потери напряжения вызываются: 1 наличием и действием приведенной индуктивности цепи переменного тока выпрямителя; 2 наличием падения напряжения на открытом вентиле; 3 наличием падения напряжения на активном сопротивлении соединительных проводников схемы выпрямителя; 4 наличием индуктивности в цепи нагрузки.
	Тема: Схема однофазного зависимого инвертора	знание	1 – ОТЗ 1 – ЗТЗ	21 При работе зависимого инвертора, в течении длительности угла запаса, к ранее проводившему ток тиристор прикладывается <:обратное:>

				<p>напряжение.</p> <p>22 Выберите правильную очередность характерных событий и временных интервалов, существующих при работе схемы зависимого инвертора:</p> <p>1 угол регулирования – угол опережения – угол сетевой коммутации;</p> <p>2 угол опережения – угол управления – угол фазной коммутации;</p> <p>3 угол фазной коммутации – угол сетевой коммутации – угол опережения;</p> <p>4 угол запаса – угол регулирования – угол опережения.</p>
	<p>Тема: Импульсный регулятор постоянного напряжения</p>	<p>Действие</p>	<p>1– ОТЗ 1 – ЗТЗ</p>	<p>21 Впишите цифрой ответ на следующую задачу: Определить среднее значение напряжения на нагрузке импульсного преобразователя постоянного тока, если напряжение питания равно 200 Вольт, а скважность импульсов равна 2. Ответ: <:100:> Вольт.</p> <p>22 Определить длительность импульса напряжения на нагрузке импульсного преобразователя, если скважность импульсов равна 2, а длительность периода следования импульсов составляет 10 мС.</p> <p>1 5 мС;</p> <p>2 20 мС;</p> <p>3 100 мС;</p> <p>4 5 мС.</p>
	<p>Тема: Коммутация вентильных токов в неуправляемом выпрямителе</p>	<p>знание</p>	<p>1– ОТЗ 1 – ЗТЗ</p>	<p>23 Причиной невозможности мгновенной коммутации вентильных токов в выпрямителе является наличие приведенной индуктивности цепи <:переменного:> тока выпрямителя.</p> <p>24 Верно ли следующее утверждение: Длительность угла коммутации в выпрямителе зависит от марки используемых в схеме диодов?</p> <p>1 неверно;</p> <p>2 верно всегда;</p> <p>3 верно, если нагрузка чисто активная;</p> <p>4 верно, если нагрузка активно-индуктивная.</p>
	<p>Тема: Исследование управляемого выпрямителя</p>	<p>знание</p>	<p>1– ОТЗ 1 – ЗТЗ</p>	<p>25 Достоинством управляемого выпрямителя перед неуправляемым является возможность <:плавного:> регулирования напряжения на нагрузке.</p> <p>26 Если нагрузкой однофазного управляемого</p>

				выпрямителя является только активное сопротивление, то угол управления (эл.град) может изменяться от: 1 0 до 180; 2 0 до 90; 3 90 до 180; 4 0 до 360.
Итого:				13-ОТЗ 13-ЗТЗ

Ключ к ФТЗ: правильные ответы тестовых заданий закрытого типа выделены **жирным начертанием шрифта**, правильные ответы на вопросы открытого типа <:ограничены специальными символами:>.

Комплект ФТЗ хранится в электронной информационно-образовательной среде ЗаБИЖТ ИрГУПС и обучающийся имеет возможность ознакомиться с ним.

Вариант теста для проведения текущего контроля и (или) промежуточной аттестации с использованием компьютерных технологий формируется из ФТЗ по дисциплине.

3.4 Типовое задание для выполнения курсового проекта

Типовое задание для выполнения курсового проекта выложено в электронной информационно-образовательной среде ЗаБИЖТ ИрГУПС, доступной обучающемуся через его личный кабинет.

Ниже приведен образец типового задания для выполнения курсового проекта, предусмотренного рабочей программой дисциплины.

Образец типового задания для выполнения курсового проекта

По исходным данным выполнить расчет параметров и характеристик однофазного управляемого несимметричного мостового выпрямителя для питания ТЭД электродвигателей электроподвижного состава переменного тока. Схема выпрямителя приведена на рисунке.

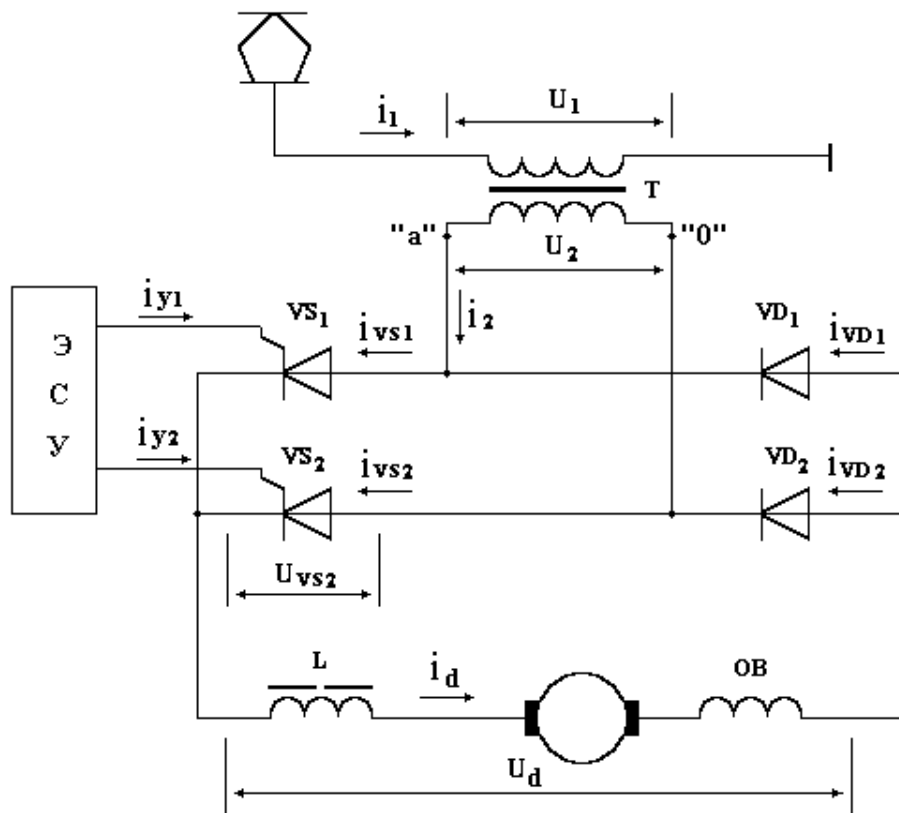


Рис. Схема выпрямителя

Исходные данные:

- Номинальное напряжение контактной сети $U_1(\text{В}) = 25000$;
- Частота напряжения контактной сети $f_c(\text{Гц}) = 50$;
- Номинальное напряжение на тяговом электродвигателе $U_{\text{дн}}(\text{В})$;
- Номинальный ток тягового электродвигателя $I_{\text{дн}}(\text{А})$;
- Расчетное значение угла регулирования $\alpha_p(\text{рад})$;
- Относительное значение напряжения короткого замыкания трансформатора u_k ;
- Мощность потерь короткого замыкания трансформатора $P_{\text{кз}}(\text{кВт})$;
- Коэффициент пульсации тока двигателя $K_{\text{пт}}$;

Тип используемых диодов;
 Тип используемых тиристоров.
 Индивидуальные варианты численных значения параметров приведены в таблице 1.

Таблица 1

Варианты исходных данных для выполнения проекта

U _d , В							1300	1200	1100	1000	900	800
I _d , А							950	1000	1050	1100	1150	1200
U _к	R _{кз} , кВт	α _р , эл.град.	E _{кв} , В	K _{но}	Индекс диода	Индекс тиристора	Последние цифры номера зачетной книжки					
0,08	30	30	50	0,25	1	1	01	02	03	04	05	06
0,085	30	45	50	0,24	2	2	07	08	09	10	11	12
0,09	30	60	50	0,23	3	3	13	14	15	16	17	18
0,095	25	90	50	0,22	4	4	19	20	21	22	23	24
0,1	25	120	36	0,21	1	5	25	26	27	28	29	30
0,105	25	30	36	0,2	2	1	31	32	33	34	35	36
0,11	20	45	36	0,19	3	2	37	38	39	40	41	42
0,115	20	60	36	0,18	4	3	43	44	45	46	47	48
0,12	20	90	24	0,25	1	4	49	50	51	52	53	54
0,125	15	120	24	0,24	2	5	55	56	57	58	59	60
0,13	15	30	24	0,23	3	1	61	62	63	64	65	66
0,135	15	45	24	0,22	4	2	67	68	69	70	71	72
0,14	10	60	50	0,21	1	3	73	74	75	76	77	78
0,145	10	90	50	0,2	2	4	79	80	81	82	83	84
0,15	10	120	36	0,19	3	5	85	86	87	88	89	90
0,155	15	30	36	0,18	4	1	91	92	93	94	95	96
0,16	15	45	24	0,2	4	2	97	98	99	00	-	-
Индекс диода	1	2	3	4	Индекс тирист.	1	2	3	4	5		
Марка диода	ДЛ161-200	ДЛ171-320	ДЛ123-320	ДЛ133-500	Марка тиристора	Т171-200	Т171-320	Т123-200	Т133-320	Т143-500		

Порядок выполнения проекта и содержание пояснительной записки

1. Схема выпрямителя и принцип его действия.

В первом разделе проекта следует привести принципиальную схему выпрямителя, временные диаграммы работы схемы и дать описание работы схемы. При этом категорически запрещается переписывать текст из методических указаний или иных источников.

2. Расчет основных параметров трансформатора выпрямителя.

Расчет производят для номинального режима работы, при котором принимают $I_d = I_{дн}$ и $\alpha = \gamma_2$.

2.1 Расчет угла сетевой коммутации γ_2 .

2.2 Расчет амплитудного значения ЭДС вторичной обмотки трансформатора.

2.3 Расчет действующего значения ЭДС вторичной обмотки трансформатора.

2.4 Расчет коэффициента трансформации трансформатора.

2.5 Расчет токов вторичной и первичной обмоток.

2.6 Расчет типовой мощности трансформатора.

3 Расчет токов вентилях во время коммутационных процессов.

3.1 Расчет графиков изменений тока диодных плеч. При расчете необходимо разбить весь расчетный интервал на 10 отрезков, следующих через $\Delta\omega t = \gamma_2/10$. Расчет удобно вести в табличной форме.

3.2. Расчет графиков изменения токов тиристорных плеч во время фазной коммутации. Расчет ведется аналогично расчету токов диодных плеч. Предварительно сделать расчет угла фазной коммутации для номинального режима работы.

По результатам расчетов построить две пары графиков: для диодных и тиристорных плеч.

4 Расчет характеристик выпрямителя.

4.1 Расчет внешних характеристик.

4.2 Расчет регулировочных характеристик.

4.3 Расчет зависимости коэффициента мощности выпрямителя от угла регулирования при $I_d = I_{дн}$.

По результатам выполненных расчетов построить эти характеристики.

5 Расчет вентильных плеч выпрямителя.

5.1 Расчет числа последовательно соединенных вентилях в диодном плече выпрямителя.

5.2. Расчет числа последовательно соединенных вентилях в тиристорном плече выпрямителя.

5.3 Расчет числа параллельно соединенных вентилях в диодном плече выпрямителя для условий номинального режима работы.

5.4 Расчет числа параллельно соединенных вентилях в тиристорном плече выпрямителя для условий номинального режима работы.

5.5 Расчет ударного тока вентильных плеч.

5.6 Расчет числа параллельных ветвей вентилях диодного плеча, исходя из условий аварийного режима работы выпрямителя.

5.7 Расчет числа параллельных ветвей вентилях тиристорного плеча, исходя из условий аварийного режима работы выпрямителя.

5.8 Окончательный выбор чисел параллельных ветвей в вентильных плечах.

6. Расчет индуктивности цепи выпрямленного тока.

7. Функциональная схема системы управления.

Необходимо привести функциональную схему системы управления выпрямителем, временные диаграммы ее работы и дать описание принципа ее действия.

8. Расчет схемы выходного усилителя системы управления.

9. Индивидуальное задание.

По результатам проведенных расчетов на листе формата А1 вычерчивается полная принципиальная схема спроектированного выпрямителя.

3.5 Типовые вопросы для защиты курсового проекта

Типовые вопросы для защиты курсового проекта выложены в электронной информационно-образовательной среде ЗаБИЖТ ИрГУПС, доступной обучающемуся через его личный кабинет.

Ниже приведен примерный перечень вопросов для защиты курсового проекта.

Примерный перечень вопросов для защиты курсового проекта

1. К какому типу выпрямителей относится разработанное устройство.

2. Чем управляемый выпрямитель отличается от неуправляемого.
3. Какая схема выпрямления используется в Вашем выпрямителе.
4. Почему данная схема выпрямления называется несимметричной.
5. Что такое вентильное плечо.
6. Сколько вентильных плеч в схеме Вашего выпрямителя.
7. Что такое типовая мощность трансформатора.
8. Что такое коэффициент трансформации трансформатора.
9. Что такое фазная коммутация.
10. Что такое сетевая коммутация.
11. Коммутация вентильных токов – это положительное или отрицательное явление? Почему?
12. Что такое внешняя характеристика выпрямителя.
13. Что такое коммутационные потери напряжения.
14. Почему при увеличении тока нагрузки напряжение на ней снижается.
15. Как зависит угол коммутации от тока нагрузки.
16. Сколько внешних характеристик имеет Ваш выпрямитель. Ответ обосновать.
17. Что такое угол регулирования.
18. Что такое регулировочная характеристика выпрямителя.
19. Почему с увеличением угла управления напряжение на нагрузке уменьшается.
20. Сколько регулировочных характеристик имеет Ваш выпрямитель? Ответ обосновать.
21. Сколько последовательно соединенных диодов в плече Вашей схемы?
22. Для чего Вы применили последовательное соединение диодов в плече?
23. Какого класса диоды используются в Вашей схеме?
24. Что такое класс вентиля?
25. Сколько последовательно соединенных тиристоров в плече Вашей схемы?
26. Для чего Вы применили последовательное соединение тиристоров в плече?
27. Какого класса тиристоры используются в Вашей схеме?
28. Сколько параллельно соединенных диодов в плече Вашей схемы?
29. Для чего Вы применили параллельное соединение диодов?
30. Сколько параллельно соединенных тиристоров в плече Вашей схемы?
31. Для чего Вы применили параллельное соединение тиристоров?
32. Расшифруйте маркировку тиристора, использованного в схеме.
33. Расшифруйте маркировку диода, использованного в схеме.
34. Какие меры Вы приняли для равномерного распределения напряжения между последовательно включенными вентилями?
35. Поясните методику расчета числа последовательно соединенных вентиляй.
36. Поясните методику расчета числа параллельно соединенных вентиляй.
37. Что такое ударный ток вентиля.
38. Для чего Вы использовали электронную систему управления?
39. Какие функции выполняет Ваша электронная система управления?
40. Используя временные диаграммы, расскажите как работает Ваша электронная система управления.
41. Используя временные диаграммы, расскажите как работает схема Вашего выпрямителя.
42. Для чего необходим выходной усилитель системы управления?
43. Поясните как работает схема Вашего выходного усилителя

3.6 Перечень теоретических вопросов к зачету (для оценки знаний)

Раздел 1 Элементарная база электронных устройств.

- 1.1 Что включает термин «информационная электроника»?
2. Что включает термин «силовая электроника»?

3. Приведите примеры элементной базы устройств информационной электроники.
4. Приведите примеры элементной базы устройств силовой электроники.
5. Приведите примеры устройств информационной электроники.
6. Приведите примеры устройств силовой электроники.
7. Приведите области применения устройств информационной электроники на электрическом подвижном составе.
8. Приведите области применения устройств силовой электроники на электрическом подвижном составе.
9. Проводники, полупроводники, диэлектрики. В чем разница с точки зрения электропроводности? С чем связаны такие отличия?
10. Что такое донорные и акцепторные полупроводники?
11. Что такое основные и неосновные носители зарядов в полупроводниках?
12. Как образуется р-п переход?
13. Что такое «потенциальный барьер»?
14. Что такое «прямое» и что такое «обратные» напряжения?
15. Поясните вольт-амперную характеристику полупроводникового диода.
16. Поясните основные параметры мощных диодов (вентилей).
17. Что такое пробой диода. Виды пробоев.
18. Групповое соединение диодов.
19. Вольт-амперная характеристика стабилитрона.
20. Схема параметрического стабилизатора напряжения на стабилитроне.
21. Вольт-амперная характеристика однооперационного тиристора.
22. Основные параметры мощных тиристорov.
23. Маркировка мощных тиристорov.
24. Особенности группового соединения тиристорov.
25. Биполярный транзистор. Схемы включения.
26. Статические вольт-амперные характеристики биполярного транзистора.
27. Ключевой режим работы биполярного транзистора.
28. Операционный усилитель.
29. Основные схемы на основе операционного усилителя.
30. Маркировка мощных диодов.

3.7 Типовые практические задания к зачету (для оценки умений)

Распределение практических заданий к зачету находится в закрытом для обучающихся доступе. Разработанный комплект типовых практических заданий к зачету не выставляется в электронную информационно-образовательную среду ЗаБИЖТ ИрГУПС, а хранится на кафедре-разработчике в составе ФОС по дисциплине.

Ниже приведен образец типовых практических заданий к зачету.

Образец типовых практических заданий к зачету

1. Зарисуйте условные графические обозначения известных Вам элементов электронных устройств.
2. Зарисуйте вид выходных характеристик биполярного транзистора, включенного по схеме с общим эмитером.
3. Зарисуйте схему диодного плеча, состоящего из трех параллельных ветвей, в каждой из которых имеется по два последовательно соединенных диодов.
4. Зарисуйте схему электронного ключа на биполярном транзисторе.
5. Зарисуйте вольт-амперную характеристику тиристора.
6. Зарисуйте вольт-амперную характеристику стабилитрона.

7. Зарисуйте схему инвертирующего усилителя на операционном усилителе.
8. Зарисуйте схему неинвертирующего усилителя на операционном усилителе.
9. Зарисуйте схему компаратора на операционном усилителе.
10. Зарисуйте схему простейшего параметрического стабилизатора напряжения.

3.8 Типовые практические задания к зачету (для оценки навыков и (или) опыта деятельности)

Распределение практических заданий к зачету находится в закрытом для обучающихся доступе. Разработанный комплект типовых практических заданий к зачету не выставляется в электронную информационно-образовательную среду ЗаБИЖТ ИрГУПС, а хранится на кафедре-разработчике в составе ФОС по дисциплине.

Ниже приведен образец типовых практических заданий к зачету.

Образец типовых практических заданий к зачету

1. Можно ли по маркировке полупроводникового прибора определить его разновидность. Привести примеры.
2. Можно ли использовать стабилитрон в качестве полупроводникового диода. Пояснить ответ.
3. Можно ли при ремонте электронного устройства заменить транзистор р-п-р типа на транзистор п-р-п типа? Ответ обосновать.
4. Каким измерительным прибором можно проверить исправность диода? Пояснить порядок действий.
5. Каким измерительным прибором можно проверить исправность биполярного транзистора? Пояснить порядок действий.
6. Каким измерительным прибором можно проверить исправность тиристора? Пояснить порядок действий.

3.9 Перечень теоретических вопросов к экзамену (для оценки знаний)

Раздел 1 Элементная база электронных устройств.

1. Образование и свойства р-п перехода.
2. Классификация полупроводниковых диодов.
3. Вольт-амперная характеристика полупроводникового диода.
4. Пробой диода. Виды пробоев.
5. Стабилитрон. Вольт-амперная характеристика стабилитрона.
6. Схема простейшего параметрического стабилизатора напряжения.
7. Основные параметры мощных диодов.
8. Маркировка мощных диодов.
9. Групповое соединение диодов.
10. Тиристоры. Классификация тиристоров.
11. Динистор. Вольт-амперная характеристика динистора.
12. Однооперационный тиристор. Вольт-амперная характеристика однооперационного тиристора.
13. Способы управления однооперационным тиристором.
14. Физические процессы при включении и отключении тиристора.
15. Основные параметры мощных тиристоров.
16. Маркировка мощных тиристоров.
17. Особенности группового соединения тиристоров.

18. Транзисторы. Классификация транзисторов.
19. Схемы включения биполярного транзистора. Сравнительные характеристики схем.
20. Выходные характеристики биполярного транзистора, включенного по схеме с общим эмиттером.
21. Полевые транзисторы. Транзистор с р-п переходом, его свойства и характеристики.
22. Полевые транзисторы. МОП транзистор, его свойства и характеристики.
23. IВТ транзистор. Его свойства, особенности и характеристики.
24. Ключевой режим работы биполярного транзистора. Схема транзисторного ключа.
25. Операционный усилитель, его свойства, области применения.
26. Основные схемы на основе операционного усилителя.
27. Аналоговый и импульсный способы представления информации.
28. Логические элементы.

Раздел 2 Устройства информационной электроники

1. Силовая и информационная электроника.
2. Области применения устройств информационной электроники в составе электроподвижного состава.
3. Управляемые электронные ключи.
4. Аналого-цифровые преобразователи.
5. Цифро-аналоговые преобразователи.
6. Основные схемы на основе операционного усилителя.
7. Микропроцессоры и микроконтроллеры.

Раздел 3 Устройства силовой электроники

1. Статические преобразователи электрической энергии, их классификация.
2. Основные элементы силовой электроники, используемые в схемах преобразователей.
3. Принципы и схемы выпрямления переменного тока.
4. Приведенная индуктивность цепи переменного тока выпрямителя.
5. Коммутация вентильных токов в схемах выпрямления (на примере однофазной нулевой схемы не управляемого выпрямителя).
6. Работа однофазной нулевой схемы неуправляемого выпрямителя при активной нагрузке и без учета приведенной индуктивности цепи переменного тока.
7. Работа однофазной нулевой схемы неуправляемого выпрямителя при активно-индуктивной нагрузке и без учета приведенной индуктивности цепи переменного тока.
8. Коммутационные потери напряжения. Внешняя характеристика выпрямителя.
9. Коэффициент полезного действия выпрямителя.
10. Компаратор напряжения.
11. Коэффициент мощности выпрямителя.
12. Работа трехфазной мостовой схемы неуправляемого выпрямителя на активно-индуктивную нагрузку и без учета приведенной индуктивности цепи переменного тока.
13. Управляемые выпрямители. Работа однофазной нулевой схемы управляемого выпрямителя на активную нагрузку и без учета приведенной индуктивности цепи переменного тока.
14. Управляемые выпрямители. Работа однофазной нулевой схемы управляемого выпрямителя на активно - индуктивную нагрузку и без учета приведенной индуктивности цепи переменного тока.
15. Управляемые выпрямители. Работа однофазной не симметричной мостовой схемы управляемого выпрямителя на активно-индуктивную нагрузку без учета приведенной индуктивности цепи переменного тока.
16. Управляемые выпрямители. Работа однофазной не симметричной мостовой схемы управляемого выпрямителя на активно-индуктивную нагрузку с учетом приведенной индуктивности цепи переменного тока.
17. Регулировочные характеристики управляемого выпрямителя.

18. Функциональная схема системы управления выпрямителем на примере однофазной схемы выпрямления.
19. Автономные инверторы напряжения. Принцип построения схем автономных инверторов.
20. Управляемые выпрямители. Регулировочная характеристика выпрямителя.
21. Частотно-импульсный и широтно-импульсный способы регулирования постоянного напряжения.
22. Инvertирование тока. Переход преобразователя из режима выпрямления в режим инvertирования (на примере однофазной нулевой схемы).
23. Работа однофазной нулевой схемы зависимого инvertора.
24. Аварийные режимы работы преобразователей.
25. Диагностирование преобразователей.
26. Способы импульсного регулирования постоянного напряжения.
27. Применение импульсных регуляторов на ЭПС.
28. Коммутация вентильных токов в управляемом выпрямителе (на примере однофазной не симметричной схемы).

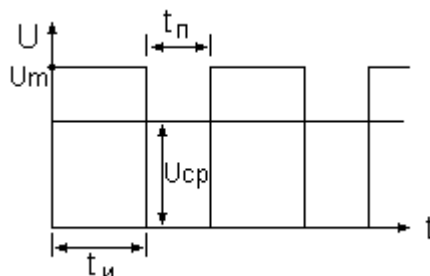
3.10 Типовые практические задания к экзамену (для оценки умений, навыков и (или) опыта деятельности)

Распределение практических заданий к экзамену находится в закрытом для обучающихся доступе. Разработанный комплект типовых практических заданий к экзамену не выставляется в электронную информационно-образовательную среду ЗаБИЖТ ИрГУПС, а хранится на кафедре-разработчике в составе ФОС по дисциплине.

Ниже приведен образец типовых практических заданий к экзамену.

Образец типовых практических заданий к экзамену

- 1 Определить среднее значение напряжения $U_{ср}$, если: $U_m=500$ В, $t_i=20$ мС, $t_n=15$ мС/



2. Дайте расшифровку маркировки диода: Д253-1600-36.
3. Дайте расшифровку маркировки тиристора: ТЛ200-15.
4. Можно ли провести корректную замену вентиля ВЛ320-14 на ТЛ320-12? Пояснить.
5. Можно ли провести корректную замену вентиля ДЛ171-320-14 на ДЛ123-320-14? Пояснить.
6. Для построения вентильного плеча имеются приборы Т233-500-11. Известно, что через плечо будет протекать прямой ток величиной 2200 А. Ориентировочно оцените, сколько параллельных ветвей должно содержать такое плечо. Ответ обосновать.
7. Для построения вентильного плеча имеются приборы Т233-500-11. Известно, что к плечу будет прикладываться максимальное обратное напряжение величиной 4700 В. ориентировочно оцените необходимое число последовательно соединенных вентилях. Ответ обосновать.

4 Методические материалы, определяющие процедуру оценивания знаний, умений, навыков и (или) опыта деятельности, характеризующих этапы формирования компетенций

В таблице приведены описания процедур проведения контрольно-оценочных мероприятий и процедур оценивания результатов обучения с помощью оценочных средств в соответствии с рабочей программой дисциплины.

Наименование оценочного средства	Описания процедуры проведения контрольно-оценочного мероприятия и процедуры оценивания результатов обучения
Защита лабораторной работы	Защита лабораторных работ проводится во время лабораторных занятий. Во время проведения защиты лабораторной работы пользоваться учебниками, справочниками, конспектами лекций, тетрадями не разрешено. Преподаватель на лабораторной работе, предшествующей занятию проведения защиты лабораторной работы, доводит до обучающихся: номер защищаемой лабораторной работы, время на защиту лабораторной работы. Преподаватель информирует обучающихся о результатах защиты лабораторной работы сразу после ее контрольно-оценочного мероприятия
Собеседование по результатам выполнения практической работы.	Собеседование производится после выполнения обучающимся очередного практического занятия расчетного или исследовательского характера. Во время собеседования обучающемуся задаются вопросы, направленные на определение степени осмысления полученных результатов. Результаты собеседования объявляются по окончании собеседования
Тестирование (компьютерные технологии)	Тестирование проводится по результатам освоения тем или разделов дисциплины или по окончании ее изучения во время практических занятий. Во время проведения тестирования пользоваться учебниками, справочниками, конспектами лекций, тетрадями для практических занятий не разрешено. Преподаватель на практическом занятии, предшествующем занятию проведения теста, доводит до обучающихся: темы, количество заданий в тесте, время выполнения. Результаты тестирования видны обучающемуся на компьютере сразу после прохождения теста
Выполнение курсового проекта	Ход выполнения разделов курсового проекта в рамках текущего контроля оценивается преподавателем исходя из объемов выполненных работ в соответствии со шкалами оценивания. Преподаватель информирует обучающихся о результатах оценивания выполнения курсового проекта сразу после контрольно-оценочного мероприятия
Защита курсового проекта	Защита курсового проекта проходит в установленный преподавателем день. В ходе защиты курсового проекта обучающийся делает доклад протяженностью 5 – 7 минут. Преподаватель ставит окончательную оценку за курсовой проект после завершения защиты, учитывая уровень его защиты

Для организации и проведения промежуточной аттестации составляются типовые контрольные задания или иные материалы, необходимые для оценки знаний, умений, навыков и (или) опыта деятельности, характеризующих этапы формирования компетенций в процессе освоения образовательной программы.

Перечень теоретических вопросов и типовые практические задания разного уровня сложности для проведения промежуточной аттестации обучающиеся получают в начале семестра через электронную информационно-образовательную среду ЗаБИЖТ ИрГУПС (личный кабинет обучающегося).

Описание процедур проведения промежуточной аттестации в форме зачета и оценивания результатов обучения

При проведении промежуточной аттестации в форме зачета преподаватель может воспользоваться результатами текущего контроля успеваемости в течение семестра. Оценочные средства и типовые контрольные задания, используемые при текущем контроле, позволяют оценить знания, умения и владения навыками/опытом деятельности обучающихся при освоении дисциплины. С целью использования результатов текущего контроля

успеваемости, преподаватель подсчитывает среднюю оценку уровня сформированности компетенций обучающегося (сумма оценок, полученных обучающимся, делится на число оценок).

Шкала и критерии оценивания уровня сформированности компетенций в результате изучения дисциплины при проведении промежуточной аттестации в форме зачета по результатам текущего контроля (без дополнительного аттестационного испытания)

Средняя оценка уровня сформированности компетенций по результатам текущего контроля	Шкала оценивания
Оценка не менее 3,0 и нет ни одной неудовлетворительной оценки по текущему контролю	«зачтено»
Оценка менее 3,0 или получена хотя бы одна неудовлетворительная оценка по текущему контролю	«не зачтено»

Если оценка уровня сформированности компетенций обучающегося не соответствует критериям получения зачета без дополнительного аттестационного испытания, то промежуточная аттестация в форме зачета проводится в форме собеседования по перечню теоретических вопросов и типовых практических задач (не более двух теоретических и двух практических). Промежуточная аттестация в форме зачета с проведением аттестационного испытания в форме собеседования проходит на последнем занятии по дисциплине.

При проведении промежуточной аттестации в форме компьютерного тестирования вариант тестового задания формируется из ФТЗ по дисциплине случайным образом, но с условием: 50 % заданий должны быть заданиями открытого типа и 50 % заданий – закрытого типа.

Описание процедур проведения промежуточной аттестации в форме экзамена и оценивания результатов обучения

Промежуточная аттестация в форме экзамена проводится путем устного собеседования по билетам или в форме компьютерного тестирования.

При проведении промежуточной аттестации в форме собеседования билеты составляются таким образом, чтобы каждый из них включал в себя теоретические вопросы и практические задания.

Билет содержит: два теоретических вопроса для оценки знаний, вопросы выбираются из перечня вопросов к экзамену; практическое задание для оценки умений, навыков и (или) опыта деятельности.


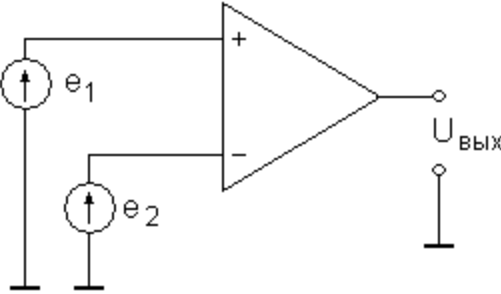
Распределение теоретических вопросов и практических заданий по экзаменационным билетам находится в закрытом для обучающихся доступе. Разработанный комплект билетов (30 билетов) не выставляется в электронную информационно-образовательную среду ЗаБИЖТ ИрГУПС, а хранится на кафедре-разработчике ФОС на бумажном носителе в составе ФОС по дисциплине.

На экзамене обучающийся берет билет, для подготовки ответа на экзаменационный билет обучающемуся отводится время в пределах 45 минут. В процессе ответа обучающегося на вопросы и задания билета, преподаватель может задавать дополнительные вопросы.

Каждый вопрос/задание билета оценивается по четырехбалльной системе, а далее вычисляется среднее арифметическое оценок, полученных за каждый вопрос/задание. Среднее арифметическое оценок округляется до целого по правилам округления.

При проведении промежуточной аттестации в форме компьютерного тестирования вариант тестового задания формируется из ФТЗ по дисциплине случайным образом, но с условием: 50 % заданий должны быть заданиями открытого типа и 50 % заданий – закрытого типа.

Образец экзаменационного билета

 ЗаБИЖТ ИрГУПС 20__/20__. учебный год	Экзаменационный билет № 11 по дисциплине «Силовая и информационная электроника»	УТВЕРЖДАЮ Заведующая кафедрой «Подвижной состав железных дорог» ЗаБИЖТ <hr style="width: 80%; margin: 0 auto;"/> Иванова Т.В.
1. Управляемые выпрямители. Работа однофазной нулевой схемы управляемого выпрямителя. на активно-индуктивную нагрузку и без учета приведенной индуктивности цепи переменного тока		
2. Полевые транзисторы. МОП транзистор, его свойства и характеристики		
3. Определить величину выходного напряжения, если:		
	$E_1 = +10\text{ мВ}$, $e_2 = +3\text{ мВ}$, коэффициент усиления $OУ = 2000$, Максимальное выходное напряжение	
Составил: Овсейчик С.З.		