

ФЕДЕРАЛЬНОЕ АГЕНТСТВО ЖЕЛЕЗНОДОРОЖНОГО ТРАНСПОРТА
Федеральное государственное бюджетное образовательное учреждение высшего
образования

«Иркутский государственный университет путей сообщения»
(ФГБОУ ВО ИРГУПС)

Забайкальский институт железнодорожного транспорта –
филиал Федерального государственного бюджетного образовательного учреждения
высшего образования «Иркутский государственный университет путей сообщения»
(ЗабИЖТ ИРГУПС)

УТВЕРЖДЕНА
приказом ректора
от «17» июня 2022 № 77

Б1.В.ДВ.02.01 Системы управления электроподвижного состава рабочая программа дисциплины

Специальность – 23.05.03 Подвижной состав железных дорог

Специализация – Электрический транспорт железных дорог

Квалификация выпускника – инженер путей сообщения

Форма и срок обучения – очная форма, 5 лет обучения; заочная форма, 6 лет обучения

Кафедра – разработчик программы – Подвижной состав железных дорог

Общая трудоемкость в з.е. – 7
Часов по учебному плану (УП)– 252
В том числе в форме практической
подготовки (ПП) – 18/16 (очная/заочная)

Формы промежуточной аттестации в семестре/на курсе
очная форма обучения: зачет 7 семестр, экзамен 8 семестр;
курсовой проект 8 семестр
заочная форма обучения: зачет 5 курс, экзамен 5 курс,
курсовой проект 5 курс

Очная форма обучения **Распределение часов дисциплины по семестрам**

Семестр	7	8	Итого
Число недель в семестре	17	17	
Вид занятий	Часов по УП	Часов по УП	Часов по УП
Аудиторная контактная работа по видам учебных занятий/ в т.ч. в форме ПП*	34/8	51/10	85/18
– лекции	17	17	34
– практические	17/8	17	34/8
– лабораторные		17/10	17/10
Самостоятельная работа	38	93	131
Экзамен		36	36
Итого	72/8	180/10	252/18

Заочная форма обучения **Распределение часов дисциплины по курсам**

Курс	5	5	Итого
Вид занятий	Часов по УП	Часов по УП	
Аудиторная контактная работа по видам учебных занятий/ в т.ч. в форме ПП*	8/4	18/12	26/16
– лекции	4	6	10
– практические	4/4	8/8	12/12
– лабораторные		4/4	4/4
Самостоятельная работа	60	144	204
Экзамен		18	18
Зачет	4		4
Итого	72/4	180/12	252/16

* В форме ПП – в форме практической подготовки.

ЧИТА

Рабочая программа дисциплины разработана в соответствии с Федеральным государственным образовательным стандартом высшего образования – специалитет по специальности 23.05.03 Подвижной состав железных дорог, утвержденным приказом Министерства образования и науки Российской Федерации от 27.03.2018 г. № 215

Программу составил:

к.т.н., доцент

А.В. Ларченко

Рабочая программа рассмотрена и одобрена для использования в учебном процессе на заседании кафедры «Подвижной состав железных дорог», протокол от «20» мая 2022 г. № 8.

Зав. кафедрой, к.т.н., доцент

Т.В. Иванова

1 ЦЕЛИ И ЗАДАЧИ ДИСЦИПЛИНЫ	
1.1 Цели преподавания дисциплины	
1	изучение, проектирование и расчёт совокупности устройств предназначенных для изменения режимов работы электроподвижного состава его тяговых, скоростных и тормозных характеристик, принципов работы преобразователей тока и их электромагнитных процессов
2	получение необходимых знаний и навыков самостоятельного анализа условий и показателей работы систем управления электроподвижным составом
3	изучение методов решения инженерных задач при проектировании, эксплуатации и техническом обслуживании систем управления ЭПС
1.2 Задачи дисциплины	
1	ознакомление обучающихся с системами управления электроподвижным составом на примере зарубежных и отечественных электровозов с коллекторным и бесколлекторным тяговыми приводами
2	овладение проектирование и расчёт совокупности устройств, предназначенных для изменения режимов работы электроподвижного состава его тяговых, скоростных и тормозных характеристик, принципов работы преобразователей тока и их электромагнитных процессов
3	освоение методик решения инженерных задач при проектировании, эксплуатации и техническом обслуживании систем управления ЭПС
1.3 Цель воспитания и задачи воспитательной работы в рамках дисциплины	
Профессионально-трудовое воспитание обучающихся	
Цель профессионально-трудового воспитания – формирование у обучающихся осознанной профессиональной ориентации, понимания общественного смысла труда и значимости его для себя лично, ответственного, сознательного и творческого отношения к будущей деятельности, профессиональной этики, способности предвидеть изменения, которые могут возникнуть в профессиональной деятельности, и умению работать в изменённых, вновь созданных условиях труда.	
Цель достигается по мере решения в единстве следующих задач:	
– формирование сознательного отношения к выбранной профессии;	
– воспитание чести, гордости, любви к профессии, сознательного отношения к профессиональному долгу, понимаемому как личная ответственность и обязанность;	
– формирование психологии профессионала;	
– формирование профессиональной культуры, этики профессионального общения;	
– формирование социальной компетентности и другие задачи, связанные с имиджем профессии и авторитетом транспортной отрасли	
Научно-образовательное воспитание обучающихся	
Цель научно-образовательного воспитания – создание условий для реализации научно-образовательного потенциала обучающихся в форме наставничества, тьюторства, научного творчества.	
Цель достигается по мере решения в единстве следующих задач:	
– формирование системного и критического мышления, мотивации к обучению, развитие интереса к творческой научной деятельности;	
– создание в студенческой среде атмосферы взаимной требовательности к овладению знаниями, умениями и навыками;	
– популяризация научных знаний среди обучающихся;	
– содействие повышению привлекательности науки, поддержка научно-технического творчества;	
– создание условий для получения обучающимися достоверной информации о передовых достижениях и открытиях мировой и отечественной науки, повышения заинтересованности в научных познаниях об устройстве мира и общества;	
– совершенствование организации и планирования самостоятельной работы обучающихся как образовательной технологии формирования будущего специалиста путем индивидуальной познавательной и исследовательской деятельности	

2 МЕСТО ДИСЦИПЛИНЫ В СТРУКТУРЕ ОПОП	
Блок/часть ОПОП	Блок 1. Дисциплины (модули)/Часть, формируемая участниками образовательных отношений
2.1 Требования к предварительной подготовке обучающегося	
1	Б1.О.43 Электрический транспорт железных дорог. Общий курс
2	Б1.О.47 Механическая часть электроподвижного состава
3	Б1.В.ДВ.06.01 Пассажирские электровозы и моторвагонный подвижной состав
4	Б1.В.ДВ.06.02 Электрический транспорт в пассажирском движении
5	Б2.О.02(У) Учебная - технологическая практика

2.2 Дисциплины и практики, для которых прохождение данной дисциплины необходимо как предшествующее	
1	Б1.О.53 Тормозные системы и приборы безопасности ЭПС
2	Б1.О.54 Тяговый привод электроподвижного состава
3	Б1.В.ДВ.03.01 Автоматизированные и микропроцессорные системы управления электроподвижным составом
4	Б1.В.ДВ.03.02 Микропроцессорные системы управления и диагностики оборудования электроподвижного состава
6	Б3.01(Д) Выполнение выпускной квалификационной работы
7	Б3.02(Д) Защита выпускной квалификационной работы

3 ПЛАНИРУЕМЫЕ РЕЗУЛЬТАТЫ ОБУЧЕНИЯ ПО ДИСЦИПЛИНЕ, СООТНЕСЕННЫЕ С ТРЕБОВАНИЯМИ К РЕЗУЛЬТАТАМ ОСВОЕНИЯ ОБРАЗОВАТЕЛЬНОЙ ПРОГРАММЫ		
Код и наименование компетенции	Код и наименование индикатора достижения компетенции	Планируемые результаты обучения
ПК-4 Способен демонстрировать знания и умения в области устройства, эксплуатации, ремонта деталей и узлов электроподвижного состава, проводить анализ особенностей работы и причин отказов в зависимости от режимов и условий эксплуатации, владеть методами испытаний и технической диагностики, а также контролировать количественные и качественные показатели использования электроподвижного состава	ПК-4.4 Демонстрирует знания систем управления электроподвижного состава, характеристик и условий эксплуатации электронных преобразователей для электроподвижного состава, включая методы и средства их диагностирования, технического обслуживания и ремонта, владеет методами анализа электромагнитных процессов в статических преобразователях тяговых электроприводов, методами расчета и проектирования преобразовательных устройств электроподвижного состава	Знать: электрические силовые схемы, схемы цепей управления и цепей электроники электроподвижного состава (ЭПС); устройства и характеристики систем управления ЭПС, принцип действия и основные расчеты для определения параметров элементов, узлов, блоков и систем их управления; способы регулирования параметров работы тяговых двигателей и электрического оборудования на ЭПС; принципы разработки и основы проектирования систем управления ЭПС
		Уметь: использовать полученные знания в своей практической деятельности при эксплуатации, ремонте и компоновке электрических узлов электроподвижного состава; производить расчет и проектирование систем управления электроподвижного состава; организовывать рациональную эксплуатацию систем управления с использованием современных технологий и передового опыта; давать обоснованные заключения об уровне работоспособности и выявлять причины отказов систем управления ЭПС
		Владеть: методами расчета параметров систем управления электроподвижного состава; оптимизацией параметров расчета; навыками управления статическими преобразователями в режимах тяги и электрического торможения; методами анализа особенностей поведения и причин отказов систем управления ЭПС применительно к реальным условиям их эксплуатации и режимам работы

4 СТРУКТУРА И СОДЕРЖАНИЕ ДИСЦИПЛИНЫ												
Код	Наименование разделов, тем и видов работы	Очная форма					Заочная форма					*Код индикатора достижения компетенции
		Семестр	Часы				Курс/сессия	Часы				
			Лек	Пр	Лаб	СР		Лек	Пр	Лаб	СР	
1.0	Раздел 1. Введение	7	6			6	5/зимняя	1			16	ПК-4.4
1.1	Назначение дисциплины. Краткий исторический обзор развития систем управления ЭПС	7	2				5/зимняя	1				ПК-4.4
1.2	Системы управления. Условия эксплуатации систем управления ЭПС, требования безопасности движения, обслуживания, охраны труда и экологические аспекты	7	2				5/зимняя				4	ПК-4.4
1.3	Технико-экономические показатели систем управления ЭПС и	7	2				5/зимняя				4	ПК-4.4

	перспективы их развития. Современное состояние и основные тенденции развития систем управления										
1.4	Проработка лекционного материала	7			6	5/зимняя				8	ПК-4.4
2.0	Раздел 2. Электровозы однофазно-постоянного тока	7	6		10	5/зимняя	2			18	ПК-4.4
2.1	Примеры реализации систем управления на отечественном и зарубежном ЭПС однофазно-постоянного тока и пути их развития. Принципы управления ЭПС и требования к его системам управления	7	2			5/зимняя	2				ПК-4.4
2.2	Характеристика систем управления электровозов однофазно-постоянного тока. Влияние индуктивных сопротивлений тягового трансформатора X_t и цепи выпрямленного тока X_d на характеристики выпрямителя.	7	2			5/зимняя				4	ПК-4.4
2.3	Сглаживающие реакторы, их назначение и характеристики. Принцип построения цепей управления ЭПС и их отдельных узлов. Устройства защиты от аварийных процессов работы электровоза.	7	2			5/зимняя				4	ПК-4.4
2.4	Проработка лекционного материала	7			10	5/зимняя				10	ПК-4.4
3.0	Раздел 3. Принцип ступенчатого регулирования выпрямленного напряжения тяговых электрических двигателей электровоза	7	5	17/8	22	5/зимняя	1	4/4		26	ПК-4.4
3.1	Ступенчатое регулирование на стороне низшего напряжения. Встречносогласованное включение обмоток трансформатора. Несимметричное и симметричное регулирование выпрямленного напряжения по полупериодам.	7	2			5/зимняя	1			3	ПК-4.4
3.2	Устройства для дискретного регулирования напряжения на вторичной обмотке тягового трансформатора. Принцип их действия, характеристики и показатели. Устройства, реализующие резисторное торможение электровоза	7	3			5/зимняя				4	ПК-4.4
3.3	Изучение силовых цепей электровозов со ступенчатым регулированием напряжения	7		2/2		5/зимняя		2/2			ПК-4.4
3.4	Изучение цепей вспомогательных машин электровозов со ступенчатым регулированием напряжения	7		2/2		5/зимняя		2/2			ПК-4.4
3.5	Изучение цепей управления электровозов со ступенчатым регулированием напряжения	7		2/2		5/зимняя				4	ПК-4.4
3.6	Изучение цепей управления токоприемниками электровозов со ступенчатым регулированием напряжения	7		2/2		5/зимняя				4	ПК-4.4
3.7	Изучение цепей управления ГВ электровозов со ступенчатым регулированием напряжения	7		2		5/зимняя				4	ПК-4.4
3.8	Изучение цепей управления ТЭД	7		2		5/зимняя				2	ПК-4.4

	электровозов со ступенчатым регулированием напряжения												
3.9	Изучение цепей управления вспомогательными электровозов со ступенчатым регулированием напряжения	7		2			5/зимняя					2	ПК-4.4
3.10	Изучение цепей сигнализации и других цепей электровозов со ступенчатым регулированием напряжения	7		3			5/зимняя					2	ПК-4.4
3.11	Проработка лекционного материала и подготовка к практическим занятиям	7				22	5/зимняя					1	ПК-4.4
3.12	Форма промежуточной аттестации - зачет	7					5/зимняя			4			ПК-4.4
4.0	Раздел 4. Принципы плавного регулирования выпрямленного напряжения тяговых электрических двигателей электровоза	8	17	17	17/10	93	5/зимняя	6	8/8	4/4	144		ПК-4.4
4.1	Плавное регулирование выпрямленного напряжения. Фазовое. Зонно-фазовое регулирование выпрямленного напряжения.	8	3				5/летняя	2					ПК-4.4
4.2	Системы управления ЭПС плавного регулирования напряжения на коллекторных тяговых двигателях в тяговом режиме	8	2				5/летняя	2					ПК-4.4
4.3	Преобразовательные установки (тяговый трансформатор, выпрямительно-инверторный преобразователь (ВИП), сглаживающий реактор).	8	2				5/летняя	2					ПК-4.4
4.4	Системы управления ЭПС плавного регулирования напряжения на коллекторных тяговых двигателях в режиме рекуперативного торможения.	8	2				5/летняя				4		ПК-4.4
4.5	Устройства, реализующие рекуперативное торможение ЭПС	8	2				5/летняя				4		ПК-4.4
4.6	Особенности работы тягового выпрямителя в режиме зависимого инвертора. Устойчивость режима рекуперативного торможения ЭПС Электромагнитные процессы работы выпрямительно-инверторного преобразователя в инверторном режиме	8	2				5/летняя				4		ПК-4.4
4.7	Переходные процессы в системах управления ЭПС и защита элементов систем управления от аварийных режимов.	8	2				5/летняя				4		ПК-4.4
4.8	Классификация переходных процессов в системах управления ЭПС. Аварийные переходные процессы, их анализ, способы защиты от аварийных процессов.	8	2				5/летняя				4		ПК-4.4
4.9	Изучение силовых цепей электровозов с плавным регулированием напряжения	8		2			5/летняя		2/2				ПК-4.4
4.10	Изучение цепей вспомогательных машин электровозов с плавным регулированием напряжения	8		2			5/летняя		2/2				ПК-4.4
4.11	Изучение цепей управления электровозов с плавным регулированием напряжения	8		2			5/летняя		2/2				ПК-4.4
4.12	Изучение цепей управления токоприемниками электровозов с	8		2			5/летняя		2/2				ПК-4.4

	плавным регулированием напряжения										
4.13	Изучение цепей управления ГВ электровозов с плавным регулированием напряжения	8		2			5/летняя			8	ПК-4.4
4.14	Изучение цепей управления ТЭД электровозов с плавным регулированием напряжения	8		2			5/летняя			8	ПК-4.4
4.15	Изучение цепей управления вспомогательными машинами электровозов с плавным регулированием напряжения	8		2			5/летняя			8	ПК-4.4
4.16	Изучение цепей сигнализации и других цепей электровозов с плавным регулированием напряжения	8		2			5/летняя			8	ПК-4.4
4.17	Исследование силовой схемы электровозов ступенчатого регулирования напряжения на коллекторных тяговых двигателях ВЛ80С: - Описание аппаратов и оборудования силовой цепи электровоза. - Пуск и регулирования скорости в тяговом режиме электровоза. - Описание работы схемы силовой цепи электровоза при встречном и согласном соединении обмоток тягового трансформатора (рассмотреть в оба полупериода направления ЭДС трансформатора). - Описание силовой схемы в режиме реостатного торможения электровоза. - Защита силовых и вспомогательных цепей электровоза	8		4/4			5/летняя			8	ПК-4.4
4.18	Исследование силовой схемы электровозов с плавным регулированием напряжения на коллекторных тяговых двигателях ВЛ85: - Описание аппаратов и оборудования силовой цепи электровоза. - Пуск и регулирования скорости в тяговом режиме электровоза. - Описание силовой схемы в режиме тяги электровоза. - Описание силовой схемы в режиме рекуперативного торможения электровоза. Защита силовых и вспомогательных цепей электровоза.	8		4/4			5/летняя		4/4		ПК-4.4
4.19	Исследование цепей управления токоприёмниками	8		2/2			5/летняя			4	ПК-4.4
4.20	Исследование цепей управления ГВ	8		2			5/летняя			4	ПК-4.4
4.21	Исследование цепей управления вспомогательными машинами	8		2			5/летняя			4	ПК-4.4
4.22	Исследование плавного зонно-фазового регулирования выпрямленного напряжения на коллекторных тяговых двигателях электровоза в режиме рекуперативного торможения: - Примеры плавного регулирования напряжения. - Алгоритм управления ВИП	8		3			5/летняя			4	ПК-4.4

	электровоза в режиме рекуперативного торможения. Описание работы алгоритма управления ВИП по зонам регулирования напряжения электровоза в режиме рекуперативного торможения											
4.23	Проработка лекционного материала и подготовка к практическим, лабораторным занятиям	8				29	5/летняя				8	ПК-4.4
4.24	Выполнение курсового проекта	8				64	5/летняя				60	ПК-4.4
4.25	Форма промежуточной аттестации - экзамен	8			36		5/летняя			18		ПК-4.4

* Код индикатора достижения компетенции проставляется или для всего раздела, или для каждой темы, или для каждого вида работы.

Примечание. В разделе через косую черту указываются часы, реализуемые в форме практической подготовки.

5 ФОНД ОЦЕНОЧНЫХ СРЕДСТВ ДЛЯ ПРОВЕДЕНИЯ ТЕКУЩЕГО КОНТРОЛЯ УСПЕВАЕМОСТИ И ПРОМЕЖУТОЧНОЙ АТТЕСТАЦИИ ОБУЧАЮЩИХСЯ ПО ДИСЦИПЛИНЕ

Фонд оценочных средств для проведения текущего контроля успеваемости и промежуточной аттестации по дисциплине оформлен в виде приложения №1 к рабочей программе дисциплины и размещен в электронной информационно-образовательной среде Института, доступной обучающемуся через его личный кабинет

6 УЧЕБНО-МЕТОДИЧЕСКОЕ И ИНФОРМАЦИОННОЕ ОБЕСПЕЧЕНИЕ

6.1 Учебная литература

6.1.1. Основная литература

	Библиографическое описание	Кол-во экз. в библиотеке/ онлайн
6.1.1.1	Ермишкин, И.А. Электрические цепи ЭПС: учебное пособие / И. А. Ермишкин. — Москва: ФГБОУ «Учебно-методический центр по образованию на железнодорожном транспорте», 2016. — 271 с. — 978-5-89035-902-5. — Текст: электронный // УМЦ ЖДТ: электронная библиотека. — URL: https://umczdt.ru/books/1200/2463/ — Режим доступа: по подписке. (дата обращения 23.04.2024).	онлайн
6.1.1.2	Якушев, А.Я. Автоматизированные системы управления электрическим подвижным составом: учебное пособие / А. Я. Якушев. — Москва: ФГБОУ «Учебно-методический центр по образованию на железнодорожном транспорте», 2016. — 304 с. — 978-5-89035-888-2. — Текст: электронный // УМЦ ЖДТ: электронная библиотека. — URL: https://umczdt.ru/books/1200/2492/ — Режим доступа: по подписке (дата обращения 23.04.2024)	онлайн

6.1.2 Дополнительная литература

	Библиографическое описание	Кол-во экз. в библиотеке/ онлайн
6.1.2.1	Проектирование системы управления электровоза переменного тока: учебное пособие / О. В. Мельниченко, А. О. Линьков, Д. А. Яговкин, С. Г. Шрамко. — Иркутск : ИргУПС, 2022. — 76 с. — Текст: электронный // Лань: электронно-библиотечная система. — URL: https://e.lanbook.com/book/342065 — Режим доступа: для авториз. Пользователей (дата обращения: 23.04.2024).	онлайн
6.1.2.2	Потанин, А.А. Электрические схемы электровозов переменного тока ЭП1, ЭП1М(П), управление и обслуживание : учебное пособие / А. А. Потанин, О. В. Мысков. — Москва : ФГБОУ «Учебно-методический центр по образованию на железнодорожном транспорте», 2012. — 187 с. — 978-5-89035-658-1. — Текст: электронный // УМЦ ЖДТ : электронная библиотека. — URL: https://umczdt.ru/books/1200/2484/ — Режим доступа: по подписке (дата обращения 23.04.2024)	онлайн

6.1.3 Учебно-методические разработки (в т. ч. для самостоятельной работы обучающихся)		
	Библиографическое описание	Кол-во экз. в библиотеке/ онлайн/ЭИОС
6.1.3.1	Ларченко А.В., Кучеров С.В. Системы управления электроподвижным составом: Методические указания по выполнению лабораторных работ для студентов всех форм обучения. – 2-е изд., стер. - Чита: ЗаБИЖТ, 2015. – 27 с. [Электронный ресурс]: https://zabizht.ru/cgi-bin/viewer.pl?book_id=20100.pdf (дата обращения 23.04.2024)	онлайн/ЭИОС
6.1.3.2	Кучеров С.В., Ларченко А.В. Расчет электросилового оборудования электровоза: метод. указания по выполнению курсового проекта по дисциплине «Системы управления электроподвижным составом» для студентов всех форм обучения. – 2-е изд., с изм. и доп. - Чита: ЗаБИЖТ, 2015. – 41 с. [Электронный ресурс]: https://zabizht.ru/cgi-bin/viewer.pl?book_id=20190.pdf (дата обращения 23.04.2024)	онлайн/ЭИОС
6.1.3.3	Кучеров С.В., Мельниченко О.В. Системы управления электроподвижным составом: Методические указания по выполнению практических работ для студентов всех форм обучения. Чита: ЗаБИЖТ, 2016. – 32 с. [Электронный ресурс]: https://zabizht.ru/cgi-bin/viewer.pl?book_id=20605.pdf (дата обращения 23.04.2024).	онлайн/ЭИОС
6.1.3.4	Кучеров С.В. Автоматизированные и микропроцессорные системы управления электроподвижным составом: методические указания для самостоятельной работы студентов специальности 23.05.03 Подвижной состав железных дорог специализации 3–Электрический транспорт железных дорог/С.В. Кучеров–Чита: ЗаБИЖТ, 2019.–14с. [Электронный ресурс]: https://zabizht.ru/cgi-bin/viewer.pl?book_id=27428.pdf (дата обращения 23.04.2024).	онлайн/ЭИОС
6.2. Ресурсы информационно-телекоммуникационной сети Интернет		
6.2.1	АСУ Библиотека ЗаБИЖТ http://zabizht.ru	
6.2.2	ЭБС "Издательство "Лань" https://e.lanbook.com/	
6.2.3	Электронная библиотека учебно-методического центра по образованию на железнодорожном транспорте https://umczdt.ru/	
6.3 Программное обеспечение и информационные справочные системы		
6.3.1 Базовое программное обеспечение		
6.3.1.1	Microsoft Windows 7 Professional, лицензия № 49156201, государственный контракт от 03.10.2011 № 139/53-ОАЭ-11	
6.3.1.2	Microsoft Office 2007 Standard, лицензия № 45777622, государственный контракт от 10.08.2009 г. № 64/17-ОА-09; Microsoft Office 2007 Standard, лицензия № 44718393, государственный контракт от 18.10.2008 № 92/32А-08	
6.3.1.3	Яндекс. Браузер. Прикладное программное обеспечение общего назначения, Офисные приложения, лицензия – свободно распространяемое программное обеспечение по лицензии BSD License	
6.3.1.4	АСУ «Библиотека», свидетельство о государственной регистрации программы для ЭВМ № 2009611107, зарегистрировано в Реестре программ для ЭВМ 19.02.2009	
6.3.1.5	БД АСУ «Библиотека», свидетельство о государственной регистрации программы для ЭВМ № 2009620102, зарегистрировано в Реестре программ для ЭВМ 27.02.2009	
6.3.2 Специализированное программное обеспечение		
6.3.2.1	Не предусмотрено	
6.3.3 Информационные справочные системы		
6.3.3.1	Информационно-справочная система «Гарант»	
6.4 Правовые и нормативные документы		
6.4.1	Не предусмотрены	

**7 ОПИСАНИЕ МАТЕРИАЛЬНО-ТЕХНИЧЕСКОЙ БАЗЫ,
НЕОБХОДИМОЙ ДЛЯ ОСУЩЕСТВЛЕНИЯ УЧЕБНОГО ПРОЦЕССА
ПО ДИСЦИПЛИНЕ**

1	Учебный и лабораторный корпуса ЗаБИЖТ ИрГУПС находятся по адресу 672040, Забайкальский край, город Чита, улица Магистральная, дом 11
2	Учебная аудитория 1.16 для проведения лекционных и практических занятий, лабораторных работ, групповых и индивидуальных консультаций, курсового проектирования (выполнения курсовых работ), текущего контроля и промежуточной аттестации, укомплектованная специализированной мебелью и техническими средствами обучения (мультимедиапроектор (переносной), экран (переносной), компьютеры с подключением к сети Интернет, обеспеченные доступом в электронную информационно-образовательную среду ЗаБИЖТ ИрГУПС), служащими для представления учебной информации большой аудитории. Для проведения занятий лекционного типа имеются учебно-наглядные пособия (презентации, плакаты), обеспечивающие тематические иллюстрации содержания дисциплины
3	Учебная аудитория 0.14 для проведения практических занятий, лабораторных работ, групповых и индивидуальных консультаций, текущего контроля и промежуточной аттестации, укомплектованная специализированной мебелью и техническими средствами обучения (мультимедиапроектор (переносной), экран (переносной), ноутбук (переносной), тренажёрный комплекс «Ермак -2ЭС5К», проект А3240, стенд «Система подачи песка электровоза 2ЭС5К), служащими для представления учебной информации большой аудитории. Для проведения практических занятий имеются учебно-наглядные пособия (презентации, плакаты), обеспечивающие тематические иллюстрации содержания дисциплины
4	Учебная аудитория 0.11 для проведения лекционных и практических занятий, лабораторных работ, групповых и индивидуальных консультаций, курсового проектирования (выполнения курсовых работ), текущего контроля и промежуточной аттестации укомплектованная специализированной мебелью и техническими средствами обучения (мультимедиапроектор (переносной), экран (переносной), ноутбук (переносной), стенды: тренажёрный комплекс «Smart TRAIN», «Схема путевых и локомотивных устройств АЛСН-ЕН», «Автоматическая многозначная локомотивная сигнализация с непрерывным каналом связи АЛСН-ЕН», «Схема работы автоматической блокировки тональными цепями», «Сигналы применяемые для обозначения поездов локомотивов и другого железнодорожного подвижного состава», «Габариты подвижного состава и приближенного строения, погрузки грузов и основных размеров», «Светофоры выездные, технологические»), служащими для представления учебной информации большой аудитории. Для проведения практических занятий имеются учебно-наглядные пособия (презентации, плакаты), обеспечивающие тематические иллюстрации содержания дисциплины
5	Помещение для самостоятельной работы обучающихся оснащены специализированной мебелью и компьютерной техникой, подключенной к информационно-телекоммуникационной сети Интернет с выходом в электронную информационно-образовательную среду ЗаБИЖТ ИрГУПС. Помещение для самостоятельной работы обучающихся: - читальный зал; - 1.10, 2.17
6	Помещение 3.25 для хранения и профилактического обслуживания учебного оборудования. Оснащенность: компьютеры, ручной слесарный инструмент, электротехнический инструмент, принадлежности для пайки, мебель, учебно-наглядные пособия

**8 МЕТОДИЧЕСКИЕ УКАЗАНИЯ ДЛЯ ОБУЧАЮЩИХСЯ ПО ОСВОЕНИЮ
ДИСЦИПЛИНЫ**

Вид учебной деятельности	Организация учебной деятельности обучающегося
Лекция	<p>На лекциях обучающиеся получают самые необходимые данные, во многом дополняющие и корректирующие учебники. Умение сосредоточенно слушать лекции, активно, творчески воспринимать излагаемые сведения является непременным условием их глубокого и прочного усвоения, а также развития умственных способностей.</p> <p>Слушание и запись лекций – сложные виды работы. Внимательное слушание и конспектирование лекций предполагает интенсивную умственную деятельность обучающегося. Слушая лекции, надо отвлекаться при этом от посторонних мыслей и думать только о том, что излагает преподаватель. Краткие записи лекций, конспектирование их помогает усвоить материал. Внимание человека неустойчиво. Требуются волевые усилия, чтобы оно было сосредоточенным. Конспект является полезным тогда, когда записано самое существенное, основное. Это должно быть сделано самим обучающимся. Не надо стремиться записать дословно всю лекцию. Такое "конспектирование" приносит больше вреда, чем пользы. Некоторые обучающиеся просят иногда лектора "читать помедленнее". Но лекция не может превратиться в лекцию-диктовку. Это очень вредная тенденция, ибо в этом случае обучающийся механически записывает большое количество услышанных сведений, не размышляя над ними.</p> <p align="center">Запись лекций рекомендуется вести по возможности собственными формулировками.</p>

	<p>Желательно запись осуществлять на одной странице, а следующую оставлять для проработки учебного материала самостоятельно в домашних условиях. Конспект лучше подразделять на пункты, параграфы, соблюдая красную строку. Принципиальные места, определения, формулы следует сопровождать замечаниями: «важно», «особо важно» и т.п. Целесообразно разработать собственную «маркографию» (значки, символы), сокращения слов. Работая над конспектом лекций, нужно использовать не только учебник, но и рекомендованную дополнительную литературу. Именно такая серьезная, кропотливая работа с лекционным материалом позволит глубоко овладеть знаниями. Функция обучающегося – не только переработать информацию, но и активно включиться в открытие неизвестного для себя знания.</p> <p>Общие и утвердившиеся в практике правила, и приемы конспектирования лекций: Конспектирование лекций ведется в специально отведенной для этого тетради, каждый лист, которой должен иметь поля, на которых делаются пометки из рекомендованной литературы, дополняющие материал прослушанной лекции, а также подчеркивающие особую важность тех или иных теоретических положений. Необходимо записывать тему и план лекций, рекомендуемую литературу к теме.</p> <p>Записи разделов лекции должны иметь заголовки, подзаголовки, красные строки. Для выделения разделов, выводов, определений, основных идей можно использовать цветные карандаши и фломастеры. Названные в лекции ссылки на первоисточники надо пометить на полях, чтобы при самостоятельной работе найти и вписать их.</p> <p>В конспекте дословно записываются определения понятий, категорий и законов. Остальное должно быть записано своими словами. Каждому обучающемуся необходимо выработать и использовать допустимые сокращения наиболее распространенных терминов и понятий.</p> <p>В конспект следует заносить всё, что преподаватель пишет на доске, а также рекомендуемые схемы, таблицы, диаграммы и т.д.</p> <p>Написание конспекта лекций: кратко, схематично, последовательно фиксировать основные положения, выводы, формулировки. Обобщения; пометить важные мысли, выделять ключевые слова, термины. Проверка терминов, понятий с помощью энциклопедий, словарей, справочников с выписыванием толкований в тетрадь. Обозначить вопросы, термины, материал, который вызывает трудности, пометить и попытаться найти ответ в рекомендуемой литературе. Если самостоятельно не удастся разобраться в материале, то необходимо сформулировать вопрос и задать преподавателю на консультации</p>
<p>Практическое занятие</p>	<p>Практическое занятие – вид аудиторных учебных занятий, целенаправленная форма организации учебного процесса, при реализации которой обучающиеся по заданию и под руководством преподавателя выполняют практические задания. Практические задания направлены на углубление научно-теоретических знаний и овладение определенными методами работы, в процессе которых вырабатываются умения и навыки выполнения тех или иных учебных действий в данной сфере науки. Практические занятия развивают научное мышление и речь, позволяют проверить знания обучающихся, выступают как средства оперативной обратной связи; цель практических занятий – углублять, расширять, детализировать знания, полученные на лекции, в обобщенной форме и содействовать выработке навыков профессиональной деятельности.</p> <p>На практических занятиях подробно рассматриваются основные вопросы дисциплины, разбираются основные типы задач. К каждому практическому занятию следует заранее самостоятельно выполнить домашнее задание и выучить лекционный материал к следующей теме. Систематическое выполнение домашних заданий обязательно и является важным фактором, способствующим успешному усвоению дисциплины.</p> <p>Практическая подготовка, включаемая в практические занятия, предполагает выполнение обучающимся отдельных элементов работ, связанных с будущей профессиональной деятельностью и направленных на формирование умений и практических навыков</p>
<p>Лабораторное занятие</p>	<p>Основной целью лабораторных работ является теоретическое обоснование, наглядное и/или экспериментальное подтверждение и/или проверка существенных теоретических положений (законов, закономерностей) анализ существующих методик и методов их реализации и т.д. Они занимают преимущественное место при изучении дисциплин обязательной части и части, формируемой участниками образовательных отношений Блока I.</p> <p>Исходя из цели, содержанием лабораторных работ могут быть:</p> <ul style="list-style-type: none"> - экспериментальная проверка формул, методик расчета; - проведение натурных измерений свойств, рабочих параметров, режимов работы при помощи лабораторного оборудования и/или стендов и макетов;

	<ul style="list-style-type: none"> - ознакомление, анализ и теоретические выкладки по устройству, принципу действия и способам обслуживания аппаратов, деталей машин, механизмов, процессов, протекающих в них при этом и т.д.; - наглядная графическая интерпретация чертежей, схем, объемных поверхностей и т.д., воспроизводимых с помощью специализированного программного обеспечения; - имитационное моделирование процессов, протекающих в сложных химических, физических, механических, электрических и пр. объектах; - наглядное представление о работе персонала конкретной организации или подразделения ОАО «РЖД» посредством моделирования штатных и внештатных ситуаций в виртуальных специализированных АРМ (автоматизированных рабочих мест); - установление и подтверждение закономерностей (путем сравнения проведенного эксперимента и рассчитанных значений) и т.д.; - ознакомление с методиками проведения экспериментов, наглядным устройством стенд-макетов и пр.; - установление свойств веществ, их качественных и количественных характеристик; - анализ различных характеристик процессов, в том числе производственных и иных процессов; - расчет параметров различных явлений и процессов, смоделировать которые не возможно в реальных условиях (например, чрезвычайные ситуации и пр.); - наблюдение развития явлений, процессов и др. <p>Допускается иное содержание лабораторных работ, если это будет способствовать реализации целей и задач дисциплины и формированию соответствующих компетенций.</p> <p>По характеру выполняемых лабораторных работ возможны:</p> <ul style="list-style-type: none"> - ознакомительные работы, используемые для закрепления изученного теоретического материала; - аналитические работы, используемые для получения новой информации на основе формализованных методов; - творческие работы, ориентированные на самостоятельный выбор подходов решения задач. <p>Прежде, чем приступить к лабораторным занятиям, обучающимся необходимо повторить теоретический материал по теме работы. Каждая лабораторная работа оснащена методическими указаниями, разработанными преподавателями, ведущими дисциплину.</p> <p>Практическая подготовка, включаемая в лабораторные работы, предполагает выполнение обучающимся отдельных элементов работ, связанных с будущей профессиональной деятельностью и направленных на формирование умений и практических навыков</p>
Самостоятельная работа	<p>Обучение по дисциплине предусматривает активную самостоятельную работу обучающегося. В разделе 4 рабочей программы, который называется «Структура и содержание дисциплины», все часы самостоятельной работы расписаны по темам и вопросам. Обучающийся изучает учебный материал и если, несмотря на изученный материал, задания выполнить не удастся, то в обязательном порядке необходимо посетить консультацию преподавателя, ведущего практические занятия и/или консультацию лектора.</p> <p>Самостоятельная работа обучающегося является основным средством овладения учебным материалом во время, свободное от обязательных учебных занятий. Самостоятельная работа обучающегося над усвоением учебного материала может выполняться в библиотеке, аудиториях для самостоятельной работы, а также в домашних условиях. Учебный материал учебной дисциплины, предусмотренный учебным планом для усвоения обучающимся в процессе самостоятельной работы, выносится на промежуточную аттестацию наряду с учебным материалом, который разрабатывался при проведении учебных занятий.</p> <p>Содержание самостоятельной работы обучающегося определяется учебной программой дисциплины, методическими материалами, заданиями и указаниями преподавателя.</p> <p>Самостоятельная работа обучающихся осуществляется в аудиторной и внеаудиторной формах</p>
<p>Комплекс учебно-методических материалов по всем видам учебной деятельности, предусмотренным рабочей программой дисциплины, размещен в электронной информационно-образовательной среде ЗаБИЖТ ИрГУПС, доступной обучающемуся через его личный кабинет</p>	

**ФОНД ОЦЕНОЧНЫХ СРЕДСТВ
для проведения текущего контроля успеваемости
и промежуточной аттестации**

1 Общие положения

Фонд оценочных средств является составной частью нормативно-методического обеспечения системы оценки качества освоения обучающимися образовательной программы.

Фонды оценочных средств предназначены для использования обучающимися, преподавателями, администрацией Института, а также сторонними образовательными организациями для оценивания качества освоения образовательной программы и уровня сформированности компетенций у обучающихся.

В соответствии с требованиями действующего законодательства в сфере образования, оценочные средства представляются в виде ФОС для проведения промежуточной аттестации обучающихся по дисциплине, практике. С учетом действующего в Институте Положения о формах, периодичности и порядке текущего контроля успеваемости и промежуточной аттестации обучающихся (высшее образование – бакалавриат, специалитет, магистратура), в состав ФОС для проведения промежуточной аттестации по дисциплине, практике включаются оценочные средства для проведения текущего контроля успеваемости обучающихся.

Задачами ФОС являются:

- оценка достижений обучающихся в процессе изучения дисциплины или прохождения практики;
- обеспечение соответствия результатов обучения задачам будущей профессиональной деятельности через совершенствование традиционных и внедрение инновационных методов обучения в образовательный процесс;
- самоподготовка и самоконтроль обучающихся в процессе обучения.

Фонд оценочных средств сформирован на основе ключевых принципов оценивания: валидность, надежность, объективность, эффективность.

Для оценки уровня сформированности компетенций используется трехуровневая система:

- минимальный уровень освоения, обязательный для всех обучающихся по завершению освоения ОПОП; дает общее представление о виде деятельности, основных закономерностях функционирования объектов профессиональной деятельности, методов и алгоритмов решения практических задач;
- базовый уровень освоения, превышение минимальных характеристик сформированности компетенций; позволяет решать типовые задачи, принимать профессиональные и управленческие решения по известным алгоритмам, правилам и методикам;
- высокий уровень освоения, максимально возможная выраженность характеристик компетенций; предполагает готовность решать практические задачи повышенной сложности, нетиповые задачи, принимать профессиональные и управленческие решения в условиях неполной определенности, при недостаточном документальном, нормативном и методическом обеспечении.

2. Перечень компетенций с указанием этапов их формирования. Показатели оценивания компетенций, критерии оценки

Дисциплина «Системы управления электроподвижного состава» участвует в формировании компетенции:

ПК-4. Способен демонстрировать знания и умения в области устройства, эксплуатации, ремонта деталей и узлов электроподвижного состава, проводить анализ особенностей работы и причин отказов в зависимости от режимов и условий эксплуатации, владеть методами испытаний и технической диагностики, а также контролировать количественные и качественные показатели использования электроподвижного состава.

Программа контрольно-оценочных мероприятий

очная форма обучения

№	Наименование контрольно-оценочного мероприятия	Объект контроля (понятие/ тема / раздел и т.д. дисциплины)	Код индикатора достижения компетенции	Наименование оценочного средства (форма проведения*)
7 семестр				
1	Текущий контроль	Раздел 1. Введение	ПК-4.4	Конспект (письменно), тестирование (компьютерные технологии)
2	Текущий контроль	Раздел 2. Электровозы однофазно-постоянного тока	ПК-4.4	Конспект (письменно), тестирование (компьютерные технологии)
3	Текущий контроль	Раздел 3. Принцип ступенчатого регулирования выпрямленного напряжения тяговых электрических двигателей электровоза	ПК-4.4	Конспект (письменно), тестирование (компьютерные технологии), разноуровневые задания (письменно, устно) В рамках ПП: разноуровневые задания (устно)
4	Промежуточная аттестация	Раздел 1. Введение Раздел 2. Электровозы однофазно-постоянного тока Раздел 3. Принцип ступенчатого регулирования выпрямленного напряжения тяговых электрических двигателей электровоза	ПК-4.4	Зачет (собеседование), зачет - тестирование (компьютерные технологии)
8 семестр				
1	Текущий контроль	Раздел 4. Принципы плавного регулирования выпрямленного напряжения тяговых электрических двигателей электровоза	ПК-4.4	Конспект (письменно), тест (компьютерные технологии), выполнение курсового проекта (письменно), разноуровневые задания (устно), защита лабораторных работ (устно). В рамках ПП**: защита лабораторных работ (устно)
2	Промежуточная аттестация	Раздел 4. Принципы плавного регулирования выпрямленного напряжения тяговых электрических двигателей электровоза	ПК-4.4	Экзамен (собеседование), экзамен - тестирование (компьютерные технологии), защита курсового проекта (устно)

*Форма проведения контрольно-оценочного мероприятия: устно, письменно, компьютерные технологии.

**ПП – практическая подготовка.

Программа контрольно-оценочных мероприятий**заочная форма обучения**

№	Наименование контрольно-оценочного мероприятия	Объект контроля (понятие/ тема / раздел и т.д. дисциплины)	Код индикатора достижения компетенции	Наименование оценочного средства (форма проведения)
5 курс, сессия зимняя				
1	Текущий контроль	Раздел 1. Введение	ПК-4.4	Конспект (письменно), тестирование (компьютерные технологии)
2	Текущий контроль	Раздел 2. Электровозы однофазно-постоянного тока	ПК-4.4	Конспект (письменно), тестирование (компьютерные технологии)
3	Текущий контроль	Раздел 3. Принцип ступенчатого регулирования выпрямленного напряжения тяговых электрических двигателей электровоза	ПК-4.4	Конспект (письменно), тестирование (компьютерные технологии), В рамках ПП**: разноуровневые задания (устно)
4	Промежуточная аттестация	Раздел 1. Введение Раздел 2. Электровозы однофазно-постоянного тока Раздел 3. Принцип ступенчатого регулирования выпрямленного напряжения тяговых электрических двигателей электровоза	ПК-4.4	Зачет (собеседование), зачет - тестирование (компьютерные технологии)
5 курс, сессия летняя				
1	Текущий контроль	Раздел 4. Принципы плавного регулирования выпрямленного напряжения тяговых электрических двигателей электровоза	ПК-4.4	Конспект (письменно), тестирование (компьютерные технологии), выполнение курсового проекта (письменно). В рамках ПП**: защита лабораторных работ (устно), разноуровневые задания (устно)
2	Промежуточная аттестация	Раздел 4. Принципы плавного регулирования выпрямленного напряжения тяговых электрических двигателей электровоза	ПК-4.4	Экзамен (собеседование), экзамен - тестирование (компьютерные технологии), защита курсового проекта (устно)

*Форма проведения контрольно-оценочного мероприятия: устно, письменно, компьютерные технологии.

**ПП – практическая подготовка.

Описание показателей и критериев оценивания компетенций на различных этапах их формирования, описание шкал оценивания

Контроль качества освоения дисциплины включает в себя текущий контроль успеваемости и промежуточную аттестацию. Текущий контроль успеваемости и промежуточная аттестация обучающихся проводятся в целях установления соответствия достижений обучающихся поэтапным требованиям образовательной программы к результатам обучения и формирования компетенций.

Текущий контроль успеваемости – основной вид систематической проверки знаний, умений, навыков обучающихся. Задача текущего контроля – оперативное и регулярное управление учебной деятельностью обучающихся на основе обратной связи и корректировки. Результаты оценивания учитываются в виде средней оценки при проведении промежуточной аттестации.

Для оценивания результатов обучения используется четырехбалльная шкала: «отлично», «хорошо», «удовлетворительно», «неудовлетворительно» и двухбалльная шкала: «зачтено», «не зачтено».

Перечень оценочных средств, используемых для оценивания компетенций на различных этапах их формирования, а также краткая характеристика этих средств приведены в таблице

№	Наименование оценочного средства	Краткая характеристика оценочного средства	Представление оценочного средства в ФОС
1	Разноуровневые задания	<p>Различают задания:</p> <ul style="list-style-type: none"> – репродуктивного уровня, позволяющие оценивать и диагностировать знание фактического материала (базовые понятия, алгоритмы, факты) и умение правильно использовать специальные термины и понятия, узнавание объектов изучения в рамках определенного раздела дисциплины; может быть использовано для оценки знаний и умений обучающихся; – реконструктивного уровня, позволяющие оценивать и диагностировать умения синтезировать, анализировать, обобщать фактический и теоретический материал с формулированием конкретных выводов, установлением причинно-следственных связей; может быть использовано для оценки знаний, умений, навыков и (или) опыта деятельности обучающихся; – творческого уровня, позволяющие оценивать и диагностировать умения, интегрировать знания различных областей, аргументировать собственную точку зрения; может быть использовано для оценки знаний, умений, навыков и (или) опыта деятельности обучающихся 	Типовые разноуровневые задания
2	Защита лабораторной работы	<p>Средство, позволяющее оценить умение обучающегося письменно излагать суть поставленной задачи, самостоятельно применять стандартные методы решения поставленной задачи с использованием имеющейся лабораторной базы, проводить анализ полученного результата работы. Может быть использовано для оценки умений, навыков и (или) опыта деятельности обучающихся</p>	Образец задания для выполнения лабораторной работы и примерный перечень вопросов для ее защиты
3	Конспект	<p>Особый вид текста, в основе которого лежит аналитико-синтетическая переработка информации первоисточника (исходного текста). Цель этой деятельности — выявление, систематизация и обобщение (с возможной критической оценкой) наиболее ценной (для конспектирующего) информации. Может быть использовано для оценки знаний, умений, навыков и (или) опыта деятельности обучающихся</p>	Темы конспектов
4	Тестирование (компьютерные технологии)	<p>Система стандартизированных заданий, позволяющая автоматизировать процедуру измерения уровня знаний и умений обучающегося. Может быть использовано для оценки знаний, умений, навыков и (или) опыта деятельности обучающихся</p>	Фонд тестовых заданий
5	Выполнение курсового проекта	<p>Позволяет оценить умения обучающихся самостоятельно конструировать свои знания в</p>	Типовое задание для выполнения курсового

		процессе решения практических задач и проблем, ориентироваться в информационном пространстве и уровень сформированности аналитических, исследовательских навыков, навыков практического и творческого мышления. Может выполняться в индивидуальном порядке или группой обучающихся. Может быть использовано для оценки умений, навыков и (или) опыта деятельности обучающихся в предметной или межпредметной областях	проекта
6	Защита курсового проекта	Позволяет оценить умения обучающихся самостоятельно конструировать свои знания в процессе решения практических задач и проблем, ориентироваться в информационном пространстве и уровень сформированности аналитических, исследовательских навыков, навыков практического и творческого мышления. Может выполняться в индивидуальном порядке или группой обучающихся. Может быть использовано для оценки умений, навыков и (или) опыта деятельности обучающихся в предметной или межпредметной областях	Типовые вопросы для защиты курсового проекта
7	Зачет	Средство, позволяющее оценить знания, умения, навыков и (или) опыта деятельности обучающегося по дисциплине. Может быть использовано для оценки знаний, умений, навыков и (или) опыта деятельности обучающихся	Перечень теоретических вопросов и типовое практическое задание к зачету
8	Тест – промежуточная аттестация в форме зачета	Система автоматизированного контроля освоения компетенций (части компетенций) обучающимся по дисциплине с использованием информационно-коммуникационных технологий. Может быть использовано для оценки знаний, умений, навыков и (или) опыта деятельности обучающихся	Фонд тестовых заданий
9	Экзамен	Средство, позволяющее оценить знания, умения, навыков и (или) опыта деятельности обучающегося по дисциплине. Может быть использовано для оценки знаний, умений, навыков и (или) опыта деятельности обучающихся	Перечень теоретических вопросов и типовые практические задания к экзамену (образец экзаменационного билета)
10	Тест – промежуточная аттестация в форме экзамена	Система автоматизированного контроля освоения компетенций (части компетенций) обучающимся по дисциплине с использованием информационно-коммуникационных технологий. Может быть использовано для оценки знаний, умений, навыков и (или) опыта деятельности обучающихся	Фонд тестовых заданий

**Критерии и шкалы оценивания компетенций в результате изучения дисциплины при проведении промежуточной аттестации в форме зачета и экзамена.
Шкала для оценивания уровня освоения компетенций**

Шкалы оценивания		Критерии оценивания	Уровень освоения компетенций
«отлично»	«зачтено»	Обучающийся правильно ответил на теоретические вопросы. Показал отличные знания в рамках учебного материала. Правильно выполнил практические задания. Показал отличные умения и владения навыками применения полученных знаний и умений при решении задач в рамках учебного материала. Ответил на все дополнительные вопросы	Высокий
«хорошо»		Обучающийся с небольшими неточностями ответил на теоретические вопросы. Показал хорошие знания в рамках учебного материала. С небольшими неточностями выполнил практические задания. Показал хорошие умения и владения навыками применения полученных знаний и умений при решении задач в рамках учебного материала. Ответил на большинство дополнительных вопросов	Базовый
«удовлетворительно»		Обучающийся с существенными неточностями ответил на теоретические вопросы. Показал удовлетворительные знания в рамках учебного материала. С существенными неточностями выполнил практические задания. Показал удовлетворительные умения и владения навыками применения полученных знаний и умений при решении задач в рамках учебного материала. Допустил много неточностей при ответе на дополнительные вопросы	Минимальный
«неудовлетворительно»	«не зачтено»	Обучающийся при ответе на теоретические вопросы и при выполнении практических заданий продемонстрировал недостаточный уровень знаний и умений при решении задач в рамках учебного материала. При ответах на дополнительные вопросы было допущено множество неправильных ответов	Компетенции не сформированы

Защита курсового проекта

Шкала оценивания	Критерии оценивания
«отлично»	<ul style="list-style-type: none"> – содержание и оформление курсового проекта соответствует требованиям методических указаний и теме проекта; – курсовой проект актуален, выполнен самостоятельно, имеет творческий характер, отличается определенной новизной; – в курсовом проекте дан обстоятельный анализ степени теоретического исследования проблемы, различных подходов к ее решению; – в докладе и ответах на вопросы обучающийся показал знание нормативной базы, учтены последние изменения в законодательстве и нормативных документах по данной проблеме; – проблема раскрыта глубоко и всесторонне, материал изложен логично; – теоретические положения органично сопряжены с практикой; даны представляющие интерес практические рекомендации, вытекающие из анализа проблемы; – в курсовом проекте широко используются материалы исследования, проведенного обучающимся самостоятельно или в составе группы (в отдельных случаях допускается опора на вторичный анализ имеющихся данных);

	<ul style="list-style-type: none"> – в курсовом проекте проведен количественный анализ проблемы, который подкрепляет теорию и иллюстрирует реальную ситуацию, приведены таблицы сравнений, графики, диаграммы, формулы, показывающие умение обучающегося формализовать результаты исследования; – широко представлен список использованных источников по теме проекта; – приложения к работе иллюстрируют достижения обучающегося и подкрепляют его выводы; – по своему содержанию и форме курсовой проект соответствует всем предъявленным требованиям
«хорошо»	<ul style="list-style-type: none"> – содержание и оформление курсового проекта соответствует требованиям методических указаний; – содержание курсового проекта в целом соответствует заявленной теме; – курсовой проект актуален, написан самостоятельно; – в курсовом проекте дан анализ степени теоретического исследования проблемы; – в докладе и ответах на вопросы основные положения курсового проекта раскрыты на хорошем или достаточном теоретическом и методологическом уровне; – теоретические положения сопряжены с практикой; – представлены количественные показатели, характеризующие проблемную ситуацию; – практические рекомендации обоснованы; – приложения грамотно составлены и прослеживается связь с положениями курсового проекта; – составлен список использованных источников по теме курсового проекта
«удовлетворительно»	<ul style="list-style-type: none"> – содержание и оформление курсового проекта соответствует требованиям методических указаний; – имеет место определенное несоответствие содержания курсового проекта заявленной теме; – в докладе и ответах на вопросы исследуемая проблема в основном раскрыта, но не отличается новизной, теоретической глубиной и аргументированностью, имеются не точные или не полностью правильные ответы; – нарушена логика изложения материала, задачи раскрыты не полностью; – в курсовом проекте не полностью использованы необходимые для раскрытия темы научная литература, нормативные документы, а также материалы исследований; – теоретические положения слабо увязаны с управленческой практикой, практические рекомендации носят формальный бездоказательный характер
«неудовлетворительно»	<ul style="list-style-type: none"> – содержание и оформление курсового проекта не соответствует требованиям методических указаний; – содержание курсового проекта не соответствует ее теме; – в докладе и ответах на вопросы даны в основном неверные ответы; – курсовой проект содержит существенные теоретико-методологические ошибки и поверхностную аргументацию основных положений; – курсовой проект носит умозрительный и (или) компилятивный характер

Тест – промежуточная аттестация в форме зачета:

Шкала оценивания	Критерии оценивания
«зачтено»	Обучающийся верно ответил на 70 % и более тестовых заданий при прохождении тестирования
«не зачтено»	Обучающийся верно ответил на 69 % и менее тестовых заданий при прохождении тестирования

Тест – промежуточная аттестация в форме экзамена:

Шкала оценивания	Критерии оценивания
«отлично»	Обучающийся верно ответил на 90 – 100 % тестовых заданий при прохождении тестирования
«хорошо»	Обучающийся верно ответил на 80 – 89 % тестовых заданий при прохождении тестирования
«удовлетворительно»	Обучающийся верно ответил на 70 – 79 % тестовых заданий при прохождении тестирования
«неудовлетворительно»	Обучающийся верно ответил на 69 % и менее тестовых заданий при прохождении тестирования

Критерии и шкалы оценивания результатов обучения при проведении текущего контроля успеваемости

Конспект

Шкала оценивания	Критерии оценивания
«отлично»	Конспект по теме выполнен в обозначенный преподавателем срок. Конспект выполнен обучающимся по заданной теме в полном объеме с соблюдением необходимой последовательности. Обучающийся работал полностью самостоятельно; раскрыл тему полностью и ответил на все вопросы преподавателя по конкретной теме конспекта. Конспект оформлен аккуратно, в наиболее оптимальной для фиксации результатов форме
«хорошо»	Конспект по теме выполнен в обозначенный преподавателем срок. Конспект выполнен обучающимся по заданной теме в полном объеме с соблюдением необходимой последовательности. Обучающийся работал полностью самостоятельно; раскрыл тему не полностью и ответил на часть вопросов преподавателя по конкретной теме конспекта. Конспект оформлен аккуратно, с незначительными исправлениями
«удовлетворительно»	Конспект по теме выполнен в обозначенный преподавателем срок. Конспект выполнен обучающимся по заданной теме в не полном объеме с частичным соблюдением необходимой последовательности. Обучающийся работал полностью самостоятельно; раскрыл тему не полностью и ответил на часть вопросов преподавателя по конкретной теме конспекта. Конспект оформлен не аккуратно
«неудовлетворительно»	Конспект по теме не выполнен в обозначенный преподавателем срок. Конспект выполнен обучающимся не по заданной теме в не полном объеме без соблюдения необходимой последовательности. Обучающийся работал не самостоятельно; не раскрыл тему и не ответил на вопросы преподавателя по конкретной теме конспекта. Конспект оформлен не аккуратно

Защита лабораторной работы

Шкала оценивания	Критерии оценивания
«отлично»	Лабораторная работа выполнена в обозначенный преподавателем срок, письменный отчет без замечаний. Лабораторная работа выполнена обучающимся в полном объеме с соблюдением необходимой последовательности. Обучающийся работал полностью самостоятельно; показал необходимые для проведения работы теоретические знания, практические умения и навыки. Работа (отчет) оформлена аккуратно, в наиболее оптимальной для фиксации результатов форме
«хорошо»	Лабораторная работа выполнена в обозначенный преподавателем срок, письменный отчет с небольшими недочетами. Лабораторная работа выполнена обучающимся в полном объеме и самостоятельно. Допущены отклонения от необходимой последовательности выполнения, не влияющие на правильность конечного результата. Работа показывает знание обучающимся основного теоретического материала и овладение умениями, необходимыми для самостоятельного выполнения работы. Допущены неточности и небрежность в оформлении результатов работы (отчета)
«удовлетворительно»	Лабораторная работа выполнена с задержкой, письменный отчет с недочетами. Лабораторная работа выполняется и оформляется обучающимся при посторонней помощи. На выполнение работы затрачивается много времени. Обучающийся показывает знания теоретического материала, но испытывает затруднение при самостоятельной работе с источниками знаний или приборами
«неудовлетворительно»	Лабораторная работа не выполнена, письменный отчет не представлен. Результаты, полученные обучающимся, не позволяют сделать правильных выводов и полностью расходятся с поставленной целью. Показывается плохое знание теоретического материала и отсутствие необходимых умений. Лабораторная работа не выполнена, у учащегося отсутствуют необходимые для проведения работы теоретические знания, практические умения и навыки

Разноуровневые задания

Шкала оценивания	Критерии оценивания
«отлично»	Демонстрирует очень высокий/высокий уровень знаний, умений, навыков в соответствии с критериями оценивания. Все требования, предъявляемые к заданию, выполнены

«хорошо»	Демонстрирует достаточно высокий/выше среднего уровень знаний, умений, навыков в соответствии с критериями оценивания. Все требования, предъявляемые к заданию, выполнены
«удовлетворительно»	Демонстрирует средний уровень знаний, умений, навыков в соответствии с критериями оценивания. Большинство требований, предъявляемых к заданию, выполнены. Демонстрирует низкий/ниже среднего уровень знаний, умений, навыков в соответствии с критериями оценивания. Многие требования, предъявляемые к заданию, не выполнены
«неудовлетворительно»	Демонстрирует очень низкий уровень знаний, умений, навыков в соответствии с критериями оценивания. Не ответа. Не было попытки выполнить задание

Тестирование – текущий контроль:

Шкала оценивания	Критерии оценивания
«отлично»	Обучающийся верно ответил на 90 – 100 % тестовых заданий при прохождении тестирования
«хорошо»	Обучающийся верно ответил на 80 – 89 % тестовых заданий при прохождении тестирования
«удовлетворительно»	Обучающийся верно ответил на 70 – 79 % тестовых заданий при прохождении тестирования
«неудовлетворительно»	Обучающийся верно ответил на 69 % и менее тестовых заданий при прохождении тестирования

3 Типовые контрольные задания или иные материалы, необходимые для оценки знаний, умений, навыков и (или) опыта деятельности, характеризующих этапы формирования компетенций в процессе освоения образовательной программы

3.1 Темы конспектов

Темы конспектов выложены в электронной информационно-образовательной среде ЗаБИЖТ ИрГУПС, доступной обучающемуся через его личный кабинет.

Ниже приведены темы конспектов, предусмотренные рабочей программой дисциплины.

Темы конспектов:

1. Принципы управления тяговыми двигателями ЭПС.
2. Принципы построения силовых цепей ЭПС постоянного тока в режиме тяги и торможения.
3. Принципы регулирования скорости движения ЭПС.
4. Регулирование возбуждения тяговых двигателей ЭПС.
5. Импульсное регулирование напряжения на тяговых двигателях ЭПС постоянного тока.
6. Основные разновидности систем управления ЭПС переменного тока.
7. Ступенчатое регулирование напряжения на ЭПС переменного тока.
8. Переход с позиции на позицию с помощью переходного реактора на ЭПС переменного тока.
9. Плавное регулирование напряжения на ЭПС переменного тока.
10. Общие понятия об электрическом торможении.
11. Тормозные характеристики ЭПС переменного тока.
12. Реостатное торможение на ЭПС.
13. Рекуперативное торможение на ЭПС.
14. Датчики, элементы сравнения, формирователи управляющих импульсов.
15. Преобразовательные установка ЭПС.

3.2 Типовые разноуровневые задания

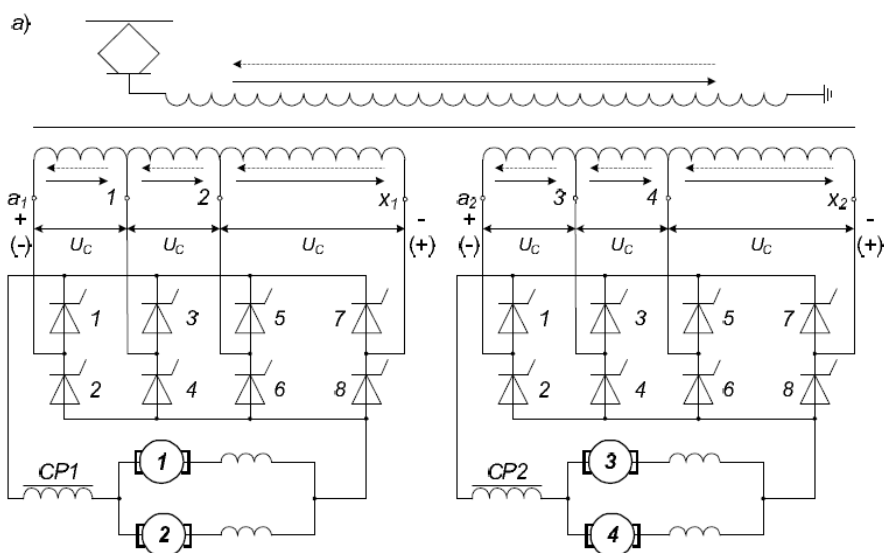
Разноуровневые задания выложены в электронной информационно-образовательной среде ЗаБИЖТ ИрГУПС, доступной обучающемуся через его личный кабинет.

Ниже приведен образец разноуровневого задания по теме, предусмотренной рабочей программой дисциплины.

Образец разноуровневого задания,
Выполняемого в рамках практической подготовки

Задание 1: «Силовая схема электровоза с плавным регулированием напряжения»

Задание: рассказать о работе силовой электрической схемы, показать пути протекания тока при различных зонах регулирования напряжения на ТЭД, назвать назначение каждого элемента силовой схемы.



Примерный перечень вопросов:

1. Показать пути протекания тока при различных зонах регулирования напряжения на ТЭД.
2. Назвать назначение каждого элемента силовой схемы.
3. Объясните принцип плавного регулирования напряжения на ТЭД электровоза

3.3 Образец задания для выполнения лабораторной работы и примерный перечень вопросов для ее защиты

(в том числе в рамках практической подготовки)

Задания для выполнения лабораторных работ и примерные перечни вопросов для их защиты выложены в электронной информационно-образовательной среде ЗаБИЖТ ИрГУПС, доступной обучающемуся через его личный кабинет.

Ниже приведен образец задания для выполнения лабораторной работы и примерный перечень вопросов для ее защиты, предусмотренная рабочей программой дисциплины.

Образец задания для выполнения лабораторной работы и примерный перечень вопросов для ее защиты, проводимой в рамках практической подготовки

Лабораторная работа №1.

Изучение расположения оборудования электрических цепей на электровозе серии ВЛ80^С

Цель работы: Изучить принципы компоновки оборудования электрических цепей электроподвижного состава на примере электровоза серии ВЛ80^С.

Оборудование: тренажер электрических цепей электровоза серии ВЛ80^С.

Порядок выполнения работы.

1. Изучить расположение панелей и основного электрического оборудования в кабинах, высоковольтных камерах, трансформаторном отделении, крыше и под юбкой электровоза с использованием инструкции по эксплуатации и ремонту электровоза ВЛ80^С [1], плаката «Расположение оборудования на электровозе ВЛ80^С» и плаката «Система вентиляции электровоза ВЛ80^С»;
2. Изучить расположение аппаратов на панелях с использованием тренажера электрических цепей электровоза серии ВЛ80^С и вышеперечисленных печатных источников;

3. Изучить принципы компоновки оборудования электрических цепей электроподвижного состава.

В журнале лабораторных работ привести:

- схему расположения оборудования электрических цепей электровоза с точностью до узла (панели);
- схемы расположения аппаратов на панелях;
- привести расшифровку всех вышеперечисленных схем;

Вопросы для защиты лабораторной работы:

1. Согласно каким принципам производится компоновка оборудования на электроподвижном составе?
2. Где в электровозе расположено следующее оборудование: ТЭД, тяговый трансформатор, выпрямительная установка, токоприемник, главный выключатель, панель №3.

3.4 Типовые контрольные задания для тестирования

Фонд тестовых заданий по дисциплине содержит тестовые задания, распределенные по разделам и темам, с указанием их количества и типа.

Структура фонда тестовых заданий по дисциплине в 7 – ом семестре (очная форма обучения) и на 5-ом курсе зимняя сессия (заочная форма обучения)

Индикатор достижения компетенции	Тема в соответствии с РПД	Характеристика содержательного элемента	Количество тестовых заданий, типы ТЗ
ПК-4.4. Демонстрирует знания систем управления электроподвижного состава, характеристик и условий эксплуатации электронных преобразователей для электроподвижного состава, включая методы и средства их диагностирования, технического обслуживания и ремонта, владеет методами анализа электромагнитных процессов в статических преобразователях тяговых электроприводов, методами расчета и проектирования преобразовательных устройств электроподвижного состава	Назначение дисциплины. Краткий исторический обзор развития систем управления ЭПС	знание	5 – ОТЗ 5 – ЗТЗ
	Системы управления. Условия эксплуатации систем управления ЭПС, требования безопасности движения, обслуживания, охраны труда и экологические аспекты	знание	5 – ОТЗ 5 – ЗТЗ
	Технико-экономические показатели систем управления ЭПС и перспективы их развития. Современное состояние и основные тенденции развития систем управления	знание	3 – ОТЗ 2 – ЗТЗ
		действие	2 – ОТЗ 3 – ЗТЗ
	Примеры реализации систем управления на отечественном и зарубежном ЭПС однофазно-постоянного тока и пути их развития. Принципы управления ЭПС и требования к его системам управления	знание	3 – ОТЗ 2 – ЗТЗ
		умение	2 – ОТЗ 3 – ЗТЗ
	Характеристика систем управления электровозов однофазно-постоянного тока. Влияние индуктивных сопротивлений тягового трансформатора X_t и цепи выпрямленного тока X_d на характеристики выпрямителя.	умение	3 – ОТЗ 2 – ЗТЗ
		действие	2 – ОТЗ 3 – ЗТЗ
Сглаживающие реакторы, их назначение и характеристики.	знание	3 – ОТЗ 2 – ЗТЗ	

	Принцип построения цепей управления ЭПС и их отдельных узлов. Устройства защиты от аварийных процессов работы электровоза.	умение	2– ОТЗ 3– ЗТЗ
	Ступенчатое регулирование на стороне низшего напряжения. Встречносогласованное включение обмоток трансформатора. Несимметричное и симметричное регулирование выпрямленного напряжения по полупериодам.	умение	3– ОТЗ 2– ЗТЗ
		действие	2– ОТЗ 3– ЗТЗ
	Устройства для дискретного регулирования напряжения на вторичной обмотке тягового трансформатора. Принцип их действия, характеристики и показатели. Устройства, реализующие резисторное торможение электровоза	знание	3– ОТЗ 2– ЗТЗ
		умение	2– ОТЗ 3– ЗТЗ
		действие	5– ОТЗ 5– ЗТЗ
	Итого: 90		

Полный комплект ФТЗ хранится в электронной информационно-образовательной среде ЗаБИЖТ ИрГУПС и обучающийся имеет возможность ознакомиться с демонстрационным вариантом ФТЗ.

Ниже приведен образец типового варианта итогового теста, предусмотренного рабочей программой дисциплины.

Образец типовых вариантов тестовых заданий,
предусмотренных рабочей программой
в 7-ом семестре (очная форма обучения) и на 5-ом курсе зимняя сессия (заочная форма обучения)

1. Чем отличается бесконтактная система управления ЭПС от контактной?
 - а) Использованием статических приборов (СП) вместо контактных аппаратов (КА).
 - б) Осуществлением плавного регулирования силы тяги F_k во время движения и тормозной силы тяги V_k при электрическом торможении.
 - в) Использованием СП вместо контактных аппаратов КА, осуществлением плавного регулирования F_k и V_k , возможностью создания быстродействующих систем автоматического оптимального регулирования режимов работы ТД.

2. Почему на современном ЭПС используется косвенная система управления (КСУ), а не система непосредственного управления?
 - а) Потому, что при КСУ в кабине машиниста нет высоковольтных аппаратов (ВА), проще разместить аппараты на ЭПС.
 - б) Потому, что при КСУ возможна автоматизация процессов пуска и торможения, а так же управление с любого поста несколькими электровозами как вагонами электропоезда (управление по системе многих единиц СМЕ).
 - в) В связи с тем, что при КСУ в кабине машиниста нет ВА, проще разместить аппараты на ЭПС, возможны автоматизация процессов пуска и торможения, а так же управление по СМЕ.

3. Какие контактные системы управления являются наиболее эффективными?
 - а) С индивидуальными контакторами.
 - б) С групповыми переключателями.
 - в) Смешанные.

4. Какие особенности характерны для шагового управления (ШУ) при неавтоматическом контактном управлении?
- При ШУ переход с позиции на позицию осуществляется наглавной рукоятки контролера машиниста между его положениями ФП и РП (ФВ и РВ).
 - При ШУ блок управления с помощью серводвигателя обеспечивает соответствие между положением рукоятки КМ и вала группового переключателя (ГП).
 - При ШУ контроллер машиниста имеет несколько (4-5) ступеней для фиксации отдельных зон регулирования скорости. Переход с позиции на позицию внутри зоны осуществляется автоматически с помощью блока управления.
5. Какой вид регулирования выпрямленного напряжения наиболее часто используется на ЭПС постоянного тока с бесконтактной системой управления?
- Фазовое регулирование, при котором тиристоры У8 отпираются в каждый полу период с задержкой на угол α_p ?
 - Импульсные системы регулирования с использованием тиристорных систем с искусственной коммутацией тока.
 - Фазовое и импульсное регулирование с искусственной коммутацией тока.
6. Тяговые характеристики ЭПС имеют следующие ограничения:
- По конструкционной скорости v_{max} сцеплению колес с рельсом.
 - По v_{max} , сцеплению колес с рельсом, коммутационной устойчивости ТД (по реактивной ЭДС e_p).
 - По v_{max} , сцеплению колес с рельсом, коммутационной устойчивости ТД (по реактивной ЭДС e_p и потенциальным условиям на коллекторе).
7. Тормозные характеристики электровозов ВЛ80Т, ВЛ80С ограничены следующими предельными условиями работы:
- По конструкционной скорости v_{max} , сцеплению колес с рельсом, наибольшей мощности тормозных реостатов R_{Tmax} .
 - По v_{max} , сцеплению колес с рельсом, R_{Tmax} , по наибольшему току возбуждения I_{Bmax} .
 - По v_{max} , сцеплению колес с рельсом, R_{Tmax} , по наименьшему току возбуждения I_{Bmin} .
8. По жесткости каких характеристик ЭПС можно объективно судить об условиях его работы?
- По жесткости тяговой характеристики $X_{Fk} = \frac{dFk}{dv}$.
 - По жесткости скоростной характеристики $X_I = \frac{dI}{dv}$.
 - По жесткостям обеих характеристик.
9. Чем вызваны отклонения характеристик ЭПС?
- Различием магнитных потоков Φ из-за неидентичности магнитных систем ТД.
 - Отклонением диаметров бандажей колесных пар Дб.
 - Различием Φ и отклонением Дб.
10. _____ электрические цепи предназначены, посредством специальных электрических аппаратов, для подачи напряжения на тяговые двигатели электровоза (вставьте пропущенное слово).

11. Регулирование напряжения ТЭД, которое осуществляется путём изменения числа витков первичной или вторичной обмотки трансформатора называется - _____ (вставьте пропущенное слово).
12. Как расшифровывается аббревиатура БУРТ аппарата на электровозе со ступенчатым регулированием напряжения? _____ (напишите ответ?)
13. Тяговый электрический аппарат, предназначенный для создания электрического контакта электрооборудования подвижного состава с контактной сетью называется - _____ (вставьте пропущенное слово).
14. Назовите основной аппарат защиты электровоза со ступенчатым регулированием напряжения? _____ (напишите ответ?)
15. Для контроля блокировки дверей высоковольтной камеры при поднятом токоприемнике электровоза со ступенчатым регулированием напряжения используется _____ (вставьте пропущенные слова).
16. На электровозе со ступенчатым регулированием напряжения на ТЭД для выпрямления напряжения применяется - _____ (вставьте пропущенные слова).
17. Для защиты ТЭД от перегрузки на электровозе ВЛ80с используется _____ (вставьте пропущенные слова).
18. _____ шунты предназначены для уменьшения бросков тока и улучшения коммутации тяговых двигателей при переходных процессах с ослабленным возбуждением в режиме тяги электровоза (вставьте пропущенное слово).

Структура фонда тестовых заданий по дисциплине
в 8-ом семестре (очная форма обучения) и на 5-ом курсе летняя сессия (заочная форма обучения)

Индикатор достижения компетенции	Тема в соответствии с РПД	Характеристика содержательного элемента	Количество тестовых заданий, типы ТЗ
ПК-4.4. Демонстрирует знания систем управления электроподвижного состава, характеристик и условий эксплуатации электронных преобразователей для электроподвижного состава, включая методы и средства их диагностирования, технического обслуживания и ремонта, владеет методами анализа электромагнитных процессов в статических преобразователях тяговых электроприводов, методами расчета и проектирования преобразовательных устройств электроподвижного состава	Плавное регулирование выпрямленного напряжения. Фазовое. Зонно-фазовое регулирование выпрямленного напряжения	знание	3– ОТЗ 2– ЗТЗ
		действие	2– ОТЗ 3– ЗТЗ
	Системы управления ЭПС плавного регулирования напряжения на коллекторных тяговых двигателях в тяговом режиме	знание	5– ОТЗ 5– ЗТЗ
	Преобразовательные установки (тяговый трансформатор, выпрямительно-инверторный преобразователь (ВИП), сглаживающий реактор)	знание	5– ОТЗ 5– ЗТЗ
	Системы управления ЭПС плавного регулирования напряжения на коллекторных тяговых двигателях в режиме рекуперативного торможения	знание	4– ОТЗ 3– ЗТЗ
		умение	3– ОТЗ 4– ЗТЗ
Устройства, реализующие рекуперативное торможение ЭПС	знание	4– ОТЗ 3– ЗТЗ	

		умение	3– ОТЗ 4– ЗТЗ
	Особенности работы тягового выпрямителя в режиме зависимого инвертора. Устойчивость режима рекуперативного торможения ЭПС	знание	3– ОТЗ 3– ЗТЗ
		умение	3– ОТЗ 3– ЗТЗ
	Переходные процессы в системах управления ЭПС и защита элементов систем управления от аварийных режимов	знание	2– ОТЗ 3– ЗТЗ
		умение	3– ОТЗ 2– ЗТЗ
	Классификация переходных процессов в системах управления ЭПС. Аварийные переходные процессы, их анализ, способы защиты от аварийных процессов	знание	2– ОТЗ 3– ЗТЗ
		умение	3– ОТЗ 2– ЗТЗ
Итого: 90			45 – ОТЗ 45– ЗТЗ

Полный комплект ФТЗ хранится в электронной информационно-образовательной среде ЗаБИЖТ ИрГУПС и обучающийся имеет возможность ознакомиться с демонстрационным вариантом ФТЗ.

Ниже приведен образец типового варианта итогового теста, предусмотренного рабочей программой дисциплины.

Образец типовых вариантов тестовых заданий,
предусмотренных рабочей программой
в 8–ом семестре (очная форма обучения) и на 5-ом курсе летняя сессия (заочная форма обучения)

1. Чем вызваны отклонения характеристик ЭПС?
 - а) Различием магнитных потоков Φ из-за неидентичности магнитных систем ТД.
 - б) Отклонением диаметров бандажей колесных пар Дб.
 - в) Различием Φ и отклонением Дб.

2. Как влияет увеличение жесткости электротяговых характеристик на величину отклонения ЭДС, напряжений и сил тяги последовательно соединенных ТД?
 - а) Не влияет.
 - б) Отклонения возрастают.
 - в) Отклонения уменьшаются.

3. Оказывает ли влияние увеличение жесткости скоростных характеристик на величины отклонений нагрузок параллельно соединенных групп ТД?
 - а) Не оказывает.
 - б) Отклонения возрастают.
 - в) Отклонения уменьшаются.

4. Как влияет увеличение жесткости тяговых характеристик ЭПС на условия сцепления колесных пар с рельсами?
 - а) Не влияет.
 - б) Условия сцепления улучшаются.
 - в) Условия сцепления ухудшаются.

5. Почему в цепях с выпрямителями используется показатель коэффициент мощности χ , а не $\cos\varphi$ для цепей с синусоидальной нагрузкой?
- Потому, что подводимое напряжение не синусоидальное.
 - Потому, что потребляемый ток имеет форму, отличную от синусоиды.
 - Потому, что отсутствует угол сдвига фаз между напряжениями и током вторичной обмотки трансформатора.
6. Как влияют пульсации тока на характеристики выпрямителя, как изменяется коэффициент мощности χ ?
- χ не изменяется;
 - χ возрастает;
 - χ снижается.
7. Коэффициент формы пульсирующего тока K_{df} - это отношение:
- Действующего значения тока к среднему.
 - Амплитудного значения тока к среднему.
 - Мгновенного значения тока к среднему.
8. Приведите экспликацию параметров, входящих в выражение
- $$U_d = U_{do} + \Delta U_k + \Delta U_r$$
9. Установите последовательность возникновения магнитного поля в роторе АМ: Появление тока в обмотке ротора, вращающееся электромагнитное поле статора, появление электромагнитного поля ротора, наведение ЭДС в проводниках обмотки ротора.
10. _____ электрические цепи предназначены, посредством специальных электрических аппаратов, для подачи напряжения на тяговые двигатели электровоза (вставьте пропущенное слово).
11. Регулирование напряжения ТЭД, которое осуществляется путём изменения угла открытия тиристорov называется - _____ (вставьте пропущенное слово).
12. Как расшифровывается аббревиатура ВИП аппарата на электровозе с плавным регулированием напряжения? _____ (напишите ответ?)
13. Тяговый электрический аппарат, предназначенный для создания электрического контакта электрооборудования подвижного состава с контактной сетью, называется - _____ (вставьте пропущенное слово).
14. Назовите основной аппарат защиты электровоза с плавным регулированием напряжения? _____ (напишите ответ?)
15. _____ выключатель служит для отключения (защиты) силовых цепей тяговых двигателей, вспомогательных машин и отопления при коротких замыканиях в них. Кроме того, _____ выключатель используют для отключения силовых цепей при перегрузке тяговых двигателей, чрезмерном повышении или понижении напряжения в контактной сети, неполных коротких замыканиях в силовых цепях тяговых двигателей и вспомогательных машин, сильном боксовании одной из колесных пар
16. На электровозе с плавным регулированием напряжения на ТЭД для регулирования напряжения применяется - _____ (вставьте пропущенные слова).

17. Для защиты ТЭД от перегрузки на электровозе ЗЭС5К используется _____
 _____ (вставьте пропущенные слова).

18. _____ машиниста служит для управления пневматическими тормозами, отключения тяговых двигателей и подачи песка под колесные пары при экстренном торможении. (вставьте пропущенное слово).

3.5 Типовые задания для выполнения курсового проекта

Варианты заданий для выполнения курсового проекта выложены в электронной информационно-образовательной среде ЗаБИЖТ ИрГУПС, доступной обучающемуся через его личный кабинет.

Ниже приведены образец типового задания для выполнения курсового проекта по темам дисциплины, предусмотренными рабочей программой дисциплины.

Образец типового варианта задания для выполнения курсового проекта

Курсовой проект «Расчет электросилового оборудования электровоза»

Цель и задачи проектирования

На начальном этапе проектирования следует кратко отразить необходимость развития и совершенствования ЭПС на основе достижений современной науки и техники, рассмотреть особенности работы ЭПС в условиях эксплуатации, их влияние на проектирование электрической части электровозов, здесь же четко поставить цель и задачи проектирования электрической части электровоза согласно заданию.

Подготовка исходных данных для расчета характеристик тягового двигателя и в целом электровоза

При проектировании электрической части электровоза для выбора исходных параметров и расчета номинальных величин заданного тягового двигателя необходимо знать следующие параметры: номинальные мощность $R_{дн}$, ток $I_{дн}$, напряжение $U_{дн}$, силу тяги $F_{кдн}$, скорость $V_{дн}$ и КПД $\eta_{дн}$ в номинальном режиме; сопротивление обмоток двигателя $\sum r_{д}$ и его составляющих (обмотки якоря $r_{я}$, обмотки возбуждения $r_{в}$, обмотки дополнительных полюсов $r_{дп}$ и компенсационной обмотки $r_{ко}$). Кроме этих параметров, необходимо иметь характеристики тягового двигателя при номинальном напряжении: скоростную $V=f(I)$, электротяговую $F_{кд}=f(I)$, КПД $\eta_{д}=f(I)$ и нагрузочную $C_v\Phi=f(I_v)$. Часть из перечисленных параметров двигателя ($R_{дн}$, $U_{дн}$, $V_{дн}$, $\eta_{дн}$) задаются, а остальные рассчитываются.

Исходные данные

Вариант задания выбирается по данным табл. 1. в соответствии с учебным шифром студента или выдается преподавателем индивидуально.

Таблица 1.

Перечень вариантов исходных данных к выполнению курсового проекта

Номинальное напряжение контактной сети $U_{сн}$, кВ						25,0	25,5	26,0	26,5	27,0
Нагрузка на ось колесной пары $2P$, кН						230	230	240	240	250
Число двигателей n_d						12	8	6	8	8
Номинальная мощность тягового двигателя P_n , кВт						600	700	750	800	900
$V_{н}$, км/ч	$U_{дн}$, В	$\eta_{дн}$	β_1	β_2	β_3	Цифры учебного шифра				
40	800	0,910	0,80	0,60	0,40	01	02	03	04	05
42	850	0,920	0,78	0,57	0,38	06	07	08	09	10
44	900	0,930	0,76	0,55	0,35	11	12	13	14	15
46	950	0,940	0,74	0,53	0,35	16	17	18	19	20
48	1000	0,950	0,72	0,51	0,37	21	22	23	24	25

50	825	0,915	0,70	0,58	0,43	26	27	28	29	30
52	875	0,925	0,71	0,57	0,41	31	32	33	34	35
54	925	0,935	0,73	0,58	0,4	36	37	38	39	40
56	975	0,945	0,75	0,58	0,42	41	42	43	44	45
58	1025	0,950	0,77	0,59	0,42	46	47	48	49	50
59	800	0,905	0,79	0,57	0,38	51	52	53	54	55
57	850	0,910	0,75	0,5	0,35	56	57	58	59	60
55	900	0,920	0,74	0,53	0,37	61	62	63	64	65
53	950	0,930	0,76	0,52	0,38	66	67	68	69	70
51	1000	0,940	0,78	0,56	0,37	71	72	73	74	75
49	825	0,915	0,70	0,58	0,43	76	77	78	79	80
47	875	0,925	0,71	0,57	0,41	81	82	83	84	85
45	925	0,935	0,73	0,58	0,4	86	87	88	89	90
43	975	0,945	0,75	0,58	0,42	91	92	93	94	95
41	1025	0,950	0,77	0,59	0,42	96	97	98	99	00

В таблице приведены следующие обозначения:

- V_n – скорость движения электровоза в номинальном режиме;
- $U_{дн}$ – номинальное напряжение двигателя;
- $\eta_{дн}$ – КПД двигателя в номинальном режиме;
- β_n – коэффициенты регулирования возбуждения.

3.6 Типовые вопросы для защиты курсового проекта

Типовые вопросы для защиты курсового проекта выложены в электронной информационно-образовательной среде ЗаБИЖТ ИрГУПС, доступной обучающемуся через его личный кабинет.

Ниже приведен примерный перечень вопросов для защиты курсового проекта.

Примерный перечень вопросов для защиты курсового проекта

1. Каким образом производится расчет номинальных величин заданного тягового двигателя?
2. Что такое характеристики тягового электродвигателя при полном магнитном поле и в режимах ослабления поля при номинальном напряжении?
3. Что такое нагрузочная характеристика тягового электродвигателя?
4. На основе каких принципов производится разработка принципиальной электрической силовой схемы и алгоритма управления работой электровоза с плавным регулированием напряжения?
5. На основании чего происходит выбор и расчет параметров основного электрооборудования и основных аппаратов электровоза?
6. Что такое минимальный угол открытия тиристорных вентилей при синусоидальном напряжении контактной сети и поочередной коммутации выпрямителя?
7. Каким образом производится расчет внешних характеристик преобразовательной установки электровоза применительно к одному тяговому электродвигателю?
8. Что такое скоростные характеристики и пусковые диаграммы тягового электродвигателя электровоза?
9. Каким образом производится расчет тяговых и тормозных характеристик электровоза?
10. Дайте определение расчетной массы состава?
11. Дайте пояснение об основных характеристиках электровоза с транзисторными СПП и поосным методом управления.

3.7 Перечень теоретических вопросов к зачету (для оценки знаний)

1. Принципы управления тяговыми двигателями ЭПС.
2. Тяговые характеристики ЭПС.
3. Принципы построения силовых цепей ЭПС постоянного тока в режиме тяги и торможения.
4. Принципы регулирования скорости движения ЭПС.
5. Регулирование скорости движения ЭПС постоянного тока.
6. Группировки тяговых двигателей на ЭПС постоянного тока.
7. Ступенчатый реостатный пуск на ЭПС постоянного тока.
8. Регулирование возбуждения тяговых двигателей ЭПС.
9. Импульсное регулирование напряжения на тяговых двигателях ЭПС постоянного тока.
10. Широтно-импульсное регулирование напряжения.
11. Основные разновидности систем управления ЭПС переменного тока.
12. Преимущества и недостатки регулирования напряжения на первичной и вторичной обмотке тягового трансформатора.
13. Ступенчатое регулирование напряжения на ЭПС переменного тока.
14. Переход с позиции на позиции с помощью резистора на ЭПС переменного тока.
15. Переход с позиции на позицию с помощью переходного реактора на ЭПС переменного тока.
16. Вентильный переход с позиции на позицию на ЭПС переменного тока.
17. Несимметричное регулирование напряжения по полупериодам на ЭПС переменного тока.
18. Общие понятия об электрическом торможении.
19. Тормозные характеристики ЭПС переменного тока.
20. Реостатное торможение на ЭПС переменного тока.
21. Датчики, элементы сравнения, формирователи управляющих импульсов.
22. Преобразовательные установки ЭПС.
23. Главный контроллер.
24. Полупроводниковые приборы.
25. Преобразовательные установки для режима тяги.
26. Преобразовательные установки для режима электрического торможения.
27. Компрессоры и пневматическая цепь управления.
28. Охлаждение машин и аппаратов.
29. Генераторы управления и преобразователи.
30. Привод вспомогательных машин.
31. Электрические схемы вспомогательных цепей э.п.с.

3.8 Типовое практическое задание к зачету (для оценки умений, навыков и (или) опыта деятельности)

Распределение практических заданий к зачету находится в закрытом для обучающихся доступе. Разработанный комплект типовых практических заданий к зачету не выставляется в электронную информационно-образовательную среду ЗаБИЖТ ИрГУПС, а хранится на кафедре-разработчике в составе ФОС по дисциплине.

Ниже приведен образец типового практического задания к зачету.

Образец типового практического задания к зачету

Объяснить принцип работы схемы цепей управления токоприемником электровоза.

3.9 Перечень теоретических вопросов к экзамену (для оценки знаний)

1. Способы регулирования скорости.
2. Системы управления.
3. Плавное регулирование напряжения на ЭПС переменного тока.
4. Зонно-фазовое регулирование напряжения на ЭПС переменного тока.
5. Коммутация тока вентилей преобразователя ЭПС.
6. Внешняя характеристика преобразователя ЭПС.
7. Общие понятия об электрическом торможении.
8. Тормозные характеристики ЭПС переменного тока.
9. Рекуперативное торможение на ЭПС переменного тока.
10. Встречно-согласное включение вторичных обмоток тягового трансформатора.
11. Датчики, элементы сравнения, формирователи управляющих импульсов.
12. Преобразовательная установка ЭПС.
13. Режим ослабленного возбуждения тяговых двигателей. Индуктивные шунты.
14. Реверсоры.
15. Электрическое торможение.
16. Принципиальные схемы силовых цепей электровозов постоянного тока.
17. Принципиальные схемы силовых цепей электровозов переменного тока.
18. Токоприемники электровозов постоянного тока.
19. Токоприемники электровозов переменного тока.
20. Быстродействующие выключатели.
21. Разъединитель и главный выключатель.
22. Тяговые трансформаторы. Регулирование напряжения.
23. Контроллеры машиниста.
24. Электрические блокировки.
25. Цепи управления электровозов постоянного тока.
26. Цепи управления электровозов переменного тока.
27. Управление вспомогательными цепями.
28. Управление электровозами по системе многих единиц.
29. Управление электровозами по системе "Виртуальная сцепка"
30. Управление электровозами с применением систем автоведения поезда.
31. Защита оборудования электровозов от коротких замыканий и перегрузок.
32. Защита от перенапряжений и радиопомех.
33. Защита от боксования колесных пар.

3.10 Типовое практическое задание к экзамену (для оценки умений, навыков и (или) опыта деятельности)

Распределение практических заданий к экзамену находится в закрытом для обучающихся доступе. Разработанный комплект типовых практических заданий к экзамену не выставляется в электронную информационно-образовательную среду ЗаБИЖТ ИрГУПС, а хранится на кафедре-разработчике в составе ФОС по дисциплине.

Ниже приведен образец типового практического задания к экзамену.

Образец типового практического задания к экзамену

Пример задачи: показать на электрической силовой схеме электровоза переменного тока ЭП1 контур протекания тока в цепи тяговых электродвигателей в режиме тяги на 4-зоне регулирования при применении режима ослабления поля возбуждения 1-ой ступени.

4 Методические материалы, определяющие процедуру оценивания знаний, умений, навыков и (или) опыта деятельности, характеризующих этапы формирования компетенций

В таблице приведены описания процедур проведения контрольно-оценочных мероприятий и процедур оценивания результатов обучения с помощью оценочных средств в соответствии с рабочей программой дисциплины.

Наименование оценочного средства	Описания процедуры проведения контрольно-оценочного мероприятия и процедуры оценивания результатов обучения
Разноуровневые задания	Выполнение разноуровневых заданий, предусмотренных рабочей программой дисциплины, проводятся во время практических занятий. Во время выполнения заданий разрешается пользоваться учебниками, справочниками, конспектами лекций, тетрадями для практических занятий
Защита лабораторной работы	Защита лабораторных работ проводится во время лабораторных занятий. Во время проведения защиты работы пользоваться учебниками, справочниками, конспектами лекций, тетрадями не разрешено. Преподаватель на лабораторной работе, предшествующей занятию проведения защиты работы, доводит до обучающихся: номер защищаемой работы, время на защиту работы. Преподаватель информирует обучающихся о результатах защиты работы сразу после ее контрольно-оценочного мероприятия.
Выполнение курсового проекта	Ход выполнения разделов курсового проекта в рамках текущего контроля оценивается преподавателем исходя из объемов выполненных работ в соответствии со шкалами оценивания. Преподаватель информирует обучающихся о результатах оценивания выполнения курсового проекта сразу после контрольно-оценочного мероприятия
Защита курсового проекта	Защита курсового проекта проходит в установленный преподавателем день. В ходе защиты курсового проекта обучающийся делает доклад протяженностью 5 - 7 минут. Преподаватель ставит окончательную оценку за курсовой проект после завершения защиты, учитывая уровень его защиты
Конспект	Защита конспектов, предусмотренных рабочей программой дисциплины, проводится во время практических занятий. Преподаватель на практическом занятии, предшествующем занятию проведения контроля, доводит до обучающихся: тему конспектов и требования, предъявляемые к их выполнению и защите
Тестирование (компьютерные технологии)	Тестирование проводится по результатам освоения тем или разделов дисциплины или по окончании ее изучения во время практических занятий. Во время проведения тестирования пользоваться учебниками, справочниками, конспектами лекций, тетрадями для практических занятий не разрешено. Преподаватель на практическом занятии, предшествующем занятию проведения теста, доводит до обучающихся: темы, количество заданий в тесте, время выполнения. Результаты тестирования видны обучающемуся на компьютере сразу после прохождения теста

Для организации и проведения промежуточной аттестации составляются типовые контрольные задания или иные материалы, необходимые для оценки знаний, умений, навыков и (или) опыта деятельности, характеризующих этапы формирования компетенций в процессе освоения образовательной программы.

Перечень теоретических вопросов и типовые практические задания разного уровня сложности для проведения промежуточной аттестации обучающиеся получают в начале семестра через электронную информационно-образовательную среду ЗаБИЖТ ИрГУПС (личный кабинет обучающегося).

Описание процедур проведения промежуточной аттестации в форме зачета и оценивания результатов обучения

При проведении промежуточной аттестации в форме зачета преподаватель может воспользоваться результатами текущего контроля успеваемости в течение семестра. С целью

использования результатов текущего контроля успеваемости, преподаватель подсчитывает среднюю оценку уровня сформированности компетенций обучающегося (сумма оценок, полученных обучающимся, делится на число оценок).

Шкала и критерии оценивания уровня сформированности компетенций в результате изучения дисциплины при проведении промежуточной аттестации в форме зачета по результатам текущего контроля (без дополнительного аттестационного испытания)

Средняя оценка уровня сформированности компетенций по результатам текущего контроля	Шкала оценивания
Оценка не менее 3,0 и нет ни одной неудовлетворительной оценки по текущему контролю	«зачтено»
Оценка менее 3,0 или получена хотя бы одна неудовлетворительная оценка по текущему контролю	«не зачтено»

Если оценка уровня сформированности компетенций обучающегося не соответствует критериям получения зачета без дополнительного аттестационного испытания, то промежуточная аттестация проводится по перечню теоретических вопросов и типовых практических задач или в форме компьютерного тестирования. Промежуточная аттестация в форме зачета с проведением аттестационного испытания проходит на последнем занятии по дисциплине.

При проведении промежуточной аттестации в форме компьютерного тестирования вариант тестового задания формируется из ФТЗ по дисциплине случайным образом, но с условием: 50 % заданий должны быть заданиями открытого типа и 50 % заданий – закрытого типа.

Описание процедур проведения промежуточной аттестации в форме экзамена и оценивания результатов обучения

Промежуточная аттестация в форме экзамена проводится путем устного собеседования по билетам или в форме компьютерного тестирования.

При проведении промежуточной аттестации в форме собеседования билеты составляются таким образом, чтобы каждый из них включал в себя теоретические вопросы и практические задания.

Билет содержит: два теоретических вопроса для оценки знаний. Теоретические вопросы выбираются из перечня вопросов к экзамену; одно практическое задание для оценки умений, навыков и (или) опыта деятельности.

Распределение теоретических вопросов и практических заданий по экзаменационным билетам находится в закрытом для обучающихся доступе. Разработанный комплект билетов (25-30 билетов) не выставляется в электронную информационно-образовательную среду ЗаБИЖТ ИрГУПС, а хранится на кафедре-разработчике ФОС на бумажном носителе в составе ФОС по дисциплине.


На экзамене обучающийся берет билет, для подготовки ответа на экзаменационный билет, обучающемуся отводится время в пределах 45 минут. В процессе ответа обучающегося на вопросы и задания билета, преподаватель может задавать дополнительные вопросы.

Каждый вопрос/задание билета оценивается по четырех балльной системе, а далее вычисляется среднее арифметическое оценок, полученных за каждый вопрос/задание. Среднее арифметическое оценок округляется до целого по правилам округления.

При проведении промежуточной аттестации в форме компьютерного тестирования вариант тестового задания формируется из ФТЗ по дисциплине случайным образом, но с

условием: 50 % заданий должны быть заданиями открытого типа и 50 % заданий – закрытого типа.

Образец экзаменационного билета

 ЗабИЖТ ИрГУПС 20__/20__ учебный год	Экзаменационный билет № 1 по дисциплине «Системы управления электроподвижного состава» 8 семестр	УТВЕРЖДАЮ Заведующая кафедрой «Подвижной состав железных дорог» ЗаБИЖТ <hr/> Иванова Т.В.
1. Режим рекуперативного торможения ЭПС		
2. Аппараты защиты силового оборудования электровоза		
3. Показать на электрической силовой схеме электровоза переменного тока ЗЭС5К контур протекания тока в цепи тяговых электродвигателей в режиме тяги		
Составил: Ларченко А.В.		