

ФЕДЕРАЛЬНОЕ АГЕНТСТВО ЖЕЛЕЗНОДОРОЖНОГО ТРАНСПОРТА
 Федеральное государственное бюджетное образовательное учреждение высшего
 образования
 «Иркутский государственный университет путей сообщения»
 (ФГБОУ ВО ИрГУПС)

Забайкальский институт железнодорожного транспорта –
 филиал Федерального государственного бюджетного образовательного учреждения
 высшего образования «Иркутский государственный университет путей сообщения»
 (ЗабИЖТ ИрГУПС)

УТВЕРЖДЕНА
 приказом ректора
 от «08» мая 2020 г. № 267-1

Б1.0.41 Теория автоматического управления

рабочая программа дисциплины

Специальность – 23.05.05 Системы обеспечения движения поездов

Специализация – Электроснабжение железных дорог

Квалификация выпускника – инженер путей сообщения

Форма и срок обучения – очная форма 5 лет обучения, заочная форма 6 лет обучения

Кафедра-разработчик программы – Электроснабжение

Общая трудоемкость в з.е. – 6 Формы промежуточной аттестации в семестрах, курсах:

Часов по учебному плану(УП) очная форма обучения: экзамен 5 семестр, курсовой
 – 216 проект 5 семестр

заочная форма обучения: экзамен 3 курс, курсовой
 проект 3 курс

Очная форма обучения Распределение часов дисциплины по семестрам

Семестр	5	Итого
Число недель в семестре	17	
Вид занятий	Часов по УП	Часов по УП
Аудиторная контактная работа по видам учебных занятий	68	68
– лекции	34	34
– практические (семинарские)	17	17
– лабораторные	17	17
Самостоятельная работа	112	112
Экзамен	36	36
Итого	216	216

Заочная форма обучения Распределение часов дисциплины по курсам

Курс	3	Итого
Вид занятий	Часов по УП	
Аудиторная контактная работа по видам учебных занятий	16	16
– лекции	8	8
– практические (семинарские)	4	4
– лабораторные	4	4
Самостоятельная работа	182	182
Экзамен	18	18
Итого	216	216

УП – учебный план

ЧИТА

Электронный документ выгружен из ЕИС ФГБОУ ВО ИрГУПС и соответствует оригиналу

Подписант ФГБОУ ВО ИрГУПС Трофимов Ю.А.

00920FD815CE68F8C4CA795540563D259C с 07.02.2024 05:46 по 02.05.2025 05:46 GMT+03:00

Подпись соответствует файлу документа



Рабочая программа дисциплины разработана в соответствии с Федеральным государственным образовательным стандартом высшего образования – специалитет по специальности 23.05.05 Системы обеспечения движения поездов, утверждённым приказом Минобрнауки России от 27.03.2018 № 217.

Программу составил:

к.т.н., доцент

М.Г. Комогорцев

Рабочая программа рассмотрена и одобрена для использования в учебном процессе на заседании кафедры «Электроснабжение», протокол от от «14» апреля 2020 г. № 31.

Зав. кафедрой, к.т.н., доцент

С.А. Филиппов

1 ЦЕЛИ И ЗАДАЧИ ДИСЦИПЛИНЫ	
1.1 Цель преподавания дисциплины	
1	формирование знаний, умений и навыков владения общей теорией автоматического управления и регулирования, методами проектирования, обеспечивающих получение эффективных проектных разработок систем автоматического управления на железнодорожном транспорте
1.2 Задача дисциплины	
1	приобретение знаний принципов построения, анализа и синтеза систем автоматического управления, в том числе используемых в технологических процессах, применяемых на железнодорожном транспорте
1.3 Цель воспитания и задачи воспитательной работы в рамках дисциплины	
Профессионально-трудовое воспитание обучающихся	
Цель профессионально-трудового воспитания – формирование у обучающихся осознанной профессиональной ориентации, понимания общественного смысла труда и значимости его для себя лично, ответственного, сознательного и творческого отношения к будущей деятельности, профессиональной этики, способности предвидеть изменения, которые могут возникнуть в профессиональной деятельности, и умению работать в изменённых, вновь созданных условиях труда.	
Цель достигается по мере решения в единстве следующих задач:	
– формирование сознательного отношения к выбранной профессии;	
– воспитание чести, гордости, любви к профессии, сознательного отношения к профессиональному долгу, понимаемому как личная ответственность и обязанность;	
– формирование психологии профессионала;	
– формирование профессиональной культуры, этики профессионального общения;	
– формирование социальной компетентности и другие задачи, связанные с имиджем профессии и авторитетом транспортной отрасли	

2 МЕСТО ДИСЦИПЛИНЫ В СТРУКТУРЕ ОПОП	
Блок/часть ОПОП	Блок 1. Дисциплины (модули) / Обязательная часть
2.1 Требования к предварительной подготовке обучающегося	
1	Б1.О.07 Математика
2	Б1.О.11 Физика
3	Б1.О.12 Химия
4	Б1.О.42 Теория линейных электрических цепей
5	Б1.О.44 Общая энергетика
2.2 Дисциплины и практики, для которых изучение данной дисциплины необходимо как предшествующее	
1	Б1.О.14 Инженерная экология
2	Б1.О.47 Релейная защита
3	Б1.О.50 Автоматизация систем электроснабжения
4	Б3.01(Д) Выполнение выпускной квалификационной работы

3 ПЛАНИРУЕМЫЕ РЕЗУЛЬТАТЫ ОБУЧЕНИЯ ПО ДИСЦИПЛИНЕ, СООТНЕСЕННЫЕ С ТРЕБОВАНИЯМИ К РЕЗУЛЬТАТАМ ОСВОЕНИЯ ОБРАЗОВАТЕЛЬНОЙ ПРОГРАММЫ		
Код и наименование компетенции	Код и наименование индикатора достижения компетенции	Планируемые результаты обучения
ОПК-1. Способен решать инженерные задачи в профессиональной деятельности с использованием методов естественных наук, математического	ОПК-1.6. Использует методы математического анализа и моделирования для обоснования принятия решений в профессиональной деятельности	Знать: характеристики и показатели качества систем автоматического управления; принципы управления, классификацию систем автоматического управления; операторы и передаточные функции динамических звеньев
		Уметь: разрабатывать структурную схему системы автоматического управления, определять ее передаточные функции; применять методы математического анализа и моделирования систем автоматического управления

анализа и моделирования	Владеть: технологией определения характеристик и показателей качества систем автоматического управления; методологией математического анализа, синтеза и моделирования систем автоматического управления
-------------------------	--

4 СТРУКТУРА И СОДЕРЖАНИЕ ДИСЦИПЛИНЫ												
Код	Наименование разделов, тем и видов работы	Очная форма				Заочная форма				Код индикатора достижения компетенции		
		Семестр	Часы			Курс	Часы					
			Лек	Пр	Лаб		СР	Лек	Пр		Лаб	СР
1.0	Раздел 1. Основные понятия и определения теории автоматического управления	5	14	6	6	26	3/летняя	4	2	2	50	ОПК-1.6
1.1	Основные понятия и определения	5	2			2	3/летняя	1			5	ОПК-1.6
1.2	Принципы автоматического управления	5	2			2	3/летняя	1			5	ОПК-1.6
1.3	Практическая работа № 1. Передаточная функция. Структурные преобразования	5		2		2	3/летняя		2		5	ОПК-1.6
1.4	Лабораторная работа № 1. Изучение пакета samsim	5			2	2	3/летняя			2	5	ОПК-1.6
1.5	Математическое описание автоматических систем	5	2			2	3/летняя	1			5	ОПК-1.6
1.6	Эквивалентные преобразования структурных схем	5	2			2	3/летняя	1			5	ОПК-1.6
1.7	Практическая работа № 2. Передаточная функция. Дифференциальное уравнение	5		2		2	3/летняя				3	ОПК-1.6
1.8	Лабораторная работа № 2. исследование временных и частотных характеристик. Определение параметров элементарных звеньев	5			2	2	3/летняя				2	ОПК-1.6
1.9	Стандартные входные сигналы	5	2			2	3/летняя				5	ОПК-1.6
1.10	Частотные характеристики	5	2			2	3/летняя				5	ОПК-1.6
1.11	Практическая работа № 3. Передаточная функция. Принципиальная схема	5		2		2	3/летняя				2	ОПК-1.6
1.12	Лабораторная работа № 3. исследование устойчивости и качества линейных систем управления	5			2	2	3/летняя				2	ОПК-1.6
1.13	Типовые динамические звенья	5	2			2	3/летняя				1	ОПК-1.6
2.0	Раздел 2. Устойчивость линейных автоматических систем управления	5	4	2	2	16	3/летняя	2	2	2	20	ОПК-1.6
2.1	Устойчивость автоматических систем. Алгебраические критерии	5	2			4	3/летняя	1			5	ОПК-1.6
2.2	Устойчивость автоматических систем. Частотные критерии	5	2			4	3/летняя	1			5	ОПК-1.6
2.3	Практическая работа № 4. Временные характеристики. Реакция на произвольное воздействие	5		2		4	3/летняя		2		5	ОПК-1.6
2.4	Лабораторная работа № 4. Исследование влияния	5			1	2	3/летняя			1	3	ОПК-1.6

	нулей и полюсов передаточной функции на свойства системы											
2.5	Лабораторная работа № 5. Исследование дискретных линейных систем				1	2	3/летняя			1	2	ОПК-1.6
3.0	Раздел 3. Качество процесса управления в линейных системах	5	4	2	2	16	3/летняя	2			20	ОПК-1.6
3.1	Качество автоматических систем. Прямые показатели качества	5	2			4	3/летняя	1			5	ОПК-1.6
3.2	Качество автоматических систем. Косвенные показатели качества	5	2			4	3/летняя	1			5	ОПК-1.6
3.3	Практическая работа № 5. Временные характеристики. Переходная и импульсная функция	5		2		4	3/летняя				5	ОПК-1.6
3.4	Лабораторная работа № 6. Исследование свойств систем на фазовой плоскости	5			1	2	3/летняя				3	ОПК-1.6
3.5	Лабораторная работа № 7. Экспериментальное определение коэффициентов гармонической линеаризации				1	2	3/летняя				2	ОПК-1.6
4.0	Раздел 4. Синтез линейных систем автоматического управления	5	2	2	2	12	3/летняя				10	ОПК-1.6
4.1	Синтез систем автоматического управления	5	2			4	3/летняя				3	ОПК-1.6
4.2	Практическая работа № 6. Свободное движение системы	5		2		4	3/летняя				5	ОПК-1.6
4.3	Лабораторная работа № 8. Исследование комбинированных систем	5			2	4	3/летняя				2	ОПК-1.6
5.0	Раздел 5. Многомерные системы автоматического управления	5	2	2	2	3	3/летняя				10	ОПК-1.6
5.1	Многомерные системы автоматического управления	5	2			1	3/летняя				2	ОПК-1.6
5.2	Практическая работа № 7. Частотные характеристики. Основные частотные характеристики	5		2		1	3/летняя				5	ОПК-1.6
5.3	Лабораторная работа № 9. Исследование адаптивной системы управления	5			2	1	3/летняя				3	ОПК-1.6
6.0	Раздел 6. Нелинейные системы автоматического управления	5	4	3	2	4	3/летняя				10	ОПК-1.6
6.1	Нелинейные системы автоматического управления. Линеаризация статических характеристик	5	2			1	3/летняя				2	ОПК-1.6
6.2	Нелинейные системы автоматического управления. Линеаризация оператора	5	2			1	3/летняя				3	ОПК-1.6
6.3	Практическая работа № 8. Частотные характеристики. Логарифмические	5		3		1	3/летняя				3	ОПК-1.6

	частотные характеристики										
6.4	Лабораторная работа №10. Исследование оптимальных по быстродействию процессов	5		2	1	3/летняя				2	ОПК-1.6
7.0	Раздел 7. Дискретные системы автоматического управления	5	2		1	3	3/летняя			5	ОПК-1.6
7.1	Дискретные системы автоматического управления	5	2			2	3/летняя			2	ОПК-1.6
7.2	Лабораторная работа №11. Исследование системы экстремального управления	5			1	1	3/летняя			3	ОПК-1.6
8.0	Раздел 8. Адаптивные и оптимальные системы автоматического управления	5	2				3/летняя			5	ОПК-1.6
8.1	Адаптивные и оптимальные системы автоматического управления	5	2				3/летняя			5	ОПК-1.6
	Выполнение курсового проекта	5				32	3/летняя			52	ОПК-1.6
	Форма промежуточной аттестации - экзамен	5				36	3/летняя		18		ОПК-1.6

* Код индикатора достижения компетенции проставляется или для всего раздела, или для каждой темы, или для каждого вида работы.

5 ФОНД ОЦЕНОЧНЫХ СРЕДСТВ ДЛЯ ПРОВЕДЕНИЯ ТЕКУЩЕГО КОНТРОЛЯ УСПЕВАЕМОСТИ И ПРОМЕЖУТОЧНОЙ АТТЕСТАЦИИ ОБУЧАЮЩИХСЯ ПО ДИСЦИПЛИНЕ

Фонд оценочных средств для проведения текущего контроля успеваемости и промежуточной аттестации по дисциплине оформлен в виде приложения № 1 к рабочей программе дисциплины и размещен в электронной информационно-образовательной среде Института, доступной обучающемуся через его личный кабинет

6 УЧЕБНО-МЕТОДИЧЕСКОЕ И ИНФОРМАЦИОННОЕ ОБЕСПЕЧЕНИЕ ДИСЦИПЛИНЫ

6.1 Учебная литература

6.1.1 Основная литература

	Библиографическое описание	Кол-во экз. в библиотеке/онлайн
6.1.1.1	Кудинов, Ю. И. Теория автоматического управления (с использованием MATLAB — SIMULINK) : учебное пособие / Ю. И. Кудинов, Ф. Ф. Пашенко. — Санкт-Петербург : Лань, 2016. — 256 с. — ISBN 978-5-8114-1994-4. — Текст : электронный // Лань : электронно-библиотечная система. — URL: https://e.lanbook.com/book/72584 (дата обращения: 23.04.2024)	онлайн
6.1.1.2	Первозванский, А. А. Курс теории автоматического управления : учебное пособие / А. А. Первозванский. — 3-е изд., стер. — Санкт-Петербург : Лань, 2015. — 624 с. — ISBN 978-5-8114-0995-2. — Текст : электронный // Лань : электронно-библиотечная система. — URL: https://e.lanbook.com/book/68460 (дата обращения: 23.04.2024)	онлайн
6.1.2 Дополнительная литература		
	Библиографическое описание	Кол-во экз. в библиотеке/онлайн

6.1.2.1	Гайдук, А. Р. Теория автоматического управления в примерах и задачах с решениями в MATLAB : учебное пособие / А. Р. Гайдук, В. Е. Беляев, Т. А. Пьявченко. — 3-е изд., стер. — Санкт-Петербург : Лань, 2016. — 464 с. — ISBN 978-5-8114-1255-6. — Текст : электронный // Лань : электронно-библиотечная система. — URL: https://e.lanbook.com/book/71744 (дата обращения: 23.04.2024)	онлайн
6.1.2.2	Малышенко, А. М. Сборник тестовых задач по теории автоматического управления : учебное пособие / А. М. Малышенко, О. С. Вадутов. — 3-е изд., стер. — Санкт-Петербург : Лань, 2016. — 368 с. — ISBN 978-5-8114-2239-5. — Текст : электронный // Лань : электронно-библиотечная система. — URL: https://e.lanbook.com/book/72991 (дата обращения: 23.04.2024)	онлайн
6.1.3 Учебно-методические разработки (в т. ч. для самостоятельной работы обучающихся)		
	Библиографическое описание	Кол-во экз. в библиотеке/онлайн/ЭИОС
6.1.3.4	Комогорцев М. Г. Теория автоматического управления: Методические указания для самостоятельной внеаудиторной работы студентов специальности 23.05.05 «Системы обеспечения движения поездов» всех специализаций. —Чита: ЗаБИЖТ, 2020. —17с [Электронный ресурс]: http://zabizht.ru/cgi-bin/viewer.pl?book_id=28358.pdf (дата обращения: 23.04.2024)	онлайн/ ЭИОС
6.1.3.1	Комогорцев М.Г. Теория автоматического управления: метод. Указания по выполнению практических работ для студентов очной и заочной форм обучения специальности 23.05.05«Системы обеспечения движения поездов» всех специализаций. —Чита: ЗаБИЖТ, 2020. —39с [Электронный ресурс]: http://zabizht.ru/cgi-bin/viewer.pl?book_id=28507.pdf (дата обращения: 23.04.2024)	онлайн/ ЭИОС
6.1.3.2	Филиппов С. А. Теория автоматического управления: метод. пособие по выполнению лабораторных работ для студентов специальности «Системы обеспечения движения поездов» всех специализаций. —Чита: ЗаБИЖТ, 2021. —55 с [Электронный ресурс]: http://zabizht.ru/cgi-bin/viewer.pl?book_id=28517.pdf (дата обращения: 23.04.2024)	онлайн/ ЭИОС
6.1.3.3	Филиппов С. А. Теория автоматического управления: метод. указания по выполнению курсового проекта для студентов специальности «Системы обеспечения движения поездов»: всех специализаций —Чита: ЗаБИЖТ, 2021. —33 с. [Электронный ресурс]: http://zabizht.ru/cgi-bin/viewer.pl?book_id=28516.pdf (дата обращения: 23.04.2024)	онлайн/ ЭИОС
6.2 Ресурсы информационно-телекоммуникационной сети «Интернет»		
6.2.1	АСУ Библиотека ЗаБИЖТ http://zabizht.ru	
6.2.2	ЭБС «ЛАНЬ» http://e.lanbook.com/	
6.3 Программное обеспечение и информационные справочные системы		
6.3.1 Базовое программное обеспечение		
6.3.1.1	Microsoft Windows 7 Professional, лицензия № 49156201, государственный контракт от 03.10.2011 № 139/53-ОАЭ-11	
6.3.1.2	Microsoft Office 2007 Standard, лицензия № 45777622, государственный контракт от 10.08.2009 № 64/17-ОА-09; Microsoft Office 2007 Standard, лицензия № 44718393, государственный контракт от 18.10.2008 № 92/32А-08	
6.3.1.3	Яндекс. Браузер. Прикладное программное обеспечение общего назначения, Офисные приложения, лицензия – свободно распространяемое программное обеспечение по лицензии BSD License	
6.3.1.4	АСУ «Библиотека», свидетельство о государственной регистрации программы для ЭВМ № 2009611107, зарегистрировано в Реестре программ для ЭВМ 19.02.2009	
6.3.1.5	БД АСУ «Библиотека», свидетельство о государственной регистрации программы для ЭВМ № 2009620102, зарегистрировано в Реестре программ для ЭВМ 27.02.2009	

6.3.2 Специализированное программное обеспечение	
6.3.2.1	Samsim, лицензия № б/н (срок действия - бессрочно)
6.3.3 Информационные справочные системы	
6.3.3.1	Информационно-справочная система «Гарант»
6.4 Правовые и нормативные документы	
6.4.1	Правила технической эксплуатации железных дорог Российской Федерации (Утверждены Приказом Минтранса России от 21 декабря 2010 г. № 286)

7 ОПИСАНИЕ МАТЕРИАЛЬНО-ТЕХНИЧЕСКОЙ БАЗЫ, НЕОБХОДИМОЙ ДЛЯ ОСУЩЕСТВЛЕНИЯ УЧЕБНОГО ПРОЦЕССА ПО ДИСЦИПЛИНЕ	
1	Учебный и лабораторный корпус ЗаБИЖТ ИрГУПС находятся по адресу: 672040 Забайкальский край, город Чита, улица Магистральная, дом 11
2	Учебная аудитория 3.6 для проведения лекционных и практических занятий, курсового проектирования (выполнения курсовых работ), групповых и индивидуальных консультаций, текущего контроля и промежуточной аттестации, укомплектованная специализированной мебелью и техническими средствами обучения (интерактивная доска, интерактивный проектор, компьютер), служащими для представления учебной информации большой аудитории. Для проведения занятий лекционного типа имеются учебно-наглядные пособия (презентации, плакаты), обеспечивающие тематические иллюстрации содержания дисциплины
3	Учебная аудитория 3.7 для проведения лекционных и практических занятий, групповых и индивидуальных консультаций, курсового проектирования (выполнения курсовых работ), текущего контроля и промежуточной аттестации, укомплектованная специализированной мебелью и техническими средствами (мультимедиапроектор, экран, ноутбук (переносной)), служащими для представления специализированной информации большой аудитории. Для проведения занятий лекционного типа имеются учебно-наглядные пособия (презентации, плакаты), обеспечивающие тематические иллюстрации содержания дисциплины.
4	Учебная аудитория 2.1 для проведения практических занятий, лабораторных работ, курсового проектирования (выполнения курсовых работ), текущего контроля и промежуточной аттестации, укомплектованная специализированной мебелью и техническими средствами обучения (компьютеры с подключением к сети интернет, обеспечивающие доступ в электронную информационно-образовательную среду ЗаБИЖТ ИрГУПС, телевизор), служащими для представления учебной информации большой аудитории
5	Учебная аудитория 2.3 для проведения лекционных и практических занятий, лабораторных работ, курсового проектирования (выполнения курсовых работ), групповых и индивидуальных консультаций текущего контроля и промежуточной аттестации, укомплектованная специализированной мебелью и техническими средствами обучения (компьютеры с подключением к сети Интернет, обеспечивающие доступ в электронную информационно-образовательную среду ЗаБИЖТ ИрГУПС), служащими для представления учебной информации большой аудитории. Для проведения занятий лекционного типа имеются учебно-наглядные пособия (плакаты, презентации), обеспечивающие тематические иллюстрации содержания дисциплины
6	Учебная аудитория 2.12 для проведения лекционных и практических занятий, курсового проектирования (выполнения курсовых работ), групповых и индивидуальных консультаций, текущего контроля и промежуточной аттестации, укомплектованная специализированной мебелью и техническими средствами обучения (мультимедиапроектор (переносной), экран (переносной), ноутбук (переносной)), служащими для представления учебной информации большой аудитории. Для проведения занятий лекционного типа имеются учебно-наглядные пособия (презентации, плакаты), обеспечивающие тематические иллюстрации содержания дисциплины
7	Учебная аудитория 305 для проведения лекционных и практических занятий, групповых и индивидуальных консультаций, текущего контроля и промежуточной аттестации. укомплектованная специализированной мебелью и техническими средствами обучения (мультимедиапроектор (переносной), экран (переносной), ноутбук (переносной)), служащими для представления учебной информации большой аудитории. Для проведения занятий лекционного типа имеются учебно-наглядные пособия (презентации, плакаты), обеспечивающие тематические иллюстрации содержания дисциплины
8	Помещения для самостоятельной работы обучающихся оснащены специализированной мебелью и компьютерной техникой, подключенной к информационно-телекоммуникационной сети Интернет с выходом в электронную информационно-образовательную среду ЗаБИЖТ ИрГУПС. Помещения для самостоятельной работы обучающихся: - читальный зал; - 2.11, 2.17

9	Помещение 3.25 для хранения и профилактического обслуживания учебного оборудования. Оснащенность: компьютеры, ручной слесарный инструмент, электротехнический инструмент, принадлежности для пайки, мебель, учебно-наглядные пособия
---	--

8 МЕТОДИЧЕСКИЕ УКАЗАНИЯ ДЛЯ ОБУЧАЮЩИХСЯ ПО ОСВОЕНИЮ ДИСЦИПЛИНЫ

Вид учебной деятельности	Организация учебной деятельности обучающегося
Лекция	<p>На лекциях обучающиеся получают самые необходимые данные, во многом дополняющие и корректирующие учебники. Умение сосредоточенно слушать лекции, активно, творчески воспринимать излагаемые сведения является непременным условием их глубокого и прочного усвоения, а также развития умственных способностей.</p> <p>Слушание и запись лекций – сложные виды работы. Внимательное слушание и конспектирование лекций предполагает интенсивную умственную деятельность обучающегося. Слушая лекции, надо отвлекаться при этом от посторонних мыслей и думать только о том, что излагает преподаватель. Краткие записи лекций, конспектирование их помогает усвоить материал. Внимание человека неустойчиво. Требуется волевые усилия, чтобы оно было сосредоточенным. Конспект является полезным тогда, когда записано самое существенное, основное. Это должно быть сделано самим обучающимся. Не надо стремиться записать дословно всю лекцию. Такое "конспектирование" приносит больше вреда, чем пользы. Некоторые обучающиеся просят иногда лектора "читать помедленнее". Но лекция не может превратиться в лекцию-диктовку. Это очень вредная тенденция, ибо в этом случае обучающийся механически записывает большое количество услышанных сведений, не размышляя над ними.</p> <p>Запись лекций рекомендуется вести по возможности собственными формулировками. Желательно запись осуществлять на одной странице, а следующую оставлять для проработки учебного материала самостоятельно в домашних условиях. Конспект лучше подразделять на пункты, параграфы, соблюдая красную строку. Принципиальные места, определения, формулы следует сопровождать замечаниями: «важно», «особо важно» и т.п. Целесообразно разработать собственную «маркографию» (значки, символы), сокращения слов. Работая над конспектом лекций, нужно использовать не только учебник, но и рекомендованную дополнительную литературу. Именно такая серьезная, кропотливая работа с лекционным материалом позволит глубоко овладеть знаниями. Функция обучающегося – не только переработать информацию, но и активно включиться в открытие неизвестного для себя знания.</p> <p>Общие и утвердившиеся в практике правила, и приемы конспектирования лекций: Конспектирование лекций ведется в специально отведенной для этого тетради, каждый лист, которой должен иметь поля, на которых делаются пометки из рекомендованной литературы, дополняющие материал прослушанной лекции, а также подчеркивающие особую важность тех или иных теоретических положений. Необходимо записывать тему и план лекций, рекомендуемую литературу к теме.</p> <p>Записи разделов лекции должны иметь заголовки, подзаголовки, красные строки. Для выделения разделов, выводов, определений, основных идей можно использовать цветные карандаши и фломастеры. Названные в лекции ссылки на первоисточники надо пометить на полях, чтобы при самостоятельной работе найти и вписать их.</p> <p>В конспекте дословно записываются определения понятий, категорий и законов. Остальное должно быть записано своими словами. Каждому обучающемуся необходимо выработать и использовать допустимые сокращения наиболее распространенных терминов и понятий.</p> <p>В конспект следует заносить всё, что преподаватель пишет на доске, а также рекомендуемые схемы, таблицы, диаграммы и т.д.</p> <p>Написание конспекта лекций: кратко, схематично, последовательно фиксировать основные положения, выводы, формулировки. Обобщения; пометить важные мысли, выделять ключевые слова, термины. Проверка терминов, понятий с помощью энциклопедий, словарей, справочников с выписыванием толкований в тетрадь. Обозначить вопросы, термины, материал, который вызывает трудности, пометить и попытаться найти ответ в рекомендуемой литературе. Если самостоятельно не удастся разобраться в материале, то необходимо сформулировать вопрос и задать преподавателю на консультации, на лабораторном занятии</p>
Практическое занятие	Практическое занятие – вид аудиторных учебных занятий, целенаправленная форма организации учебного процесса, при реализации которой обучающиеся по

	<p>заданию и под руководством преподавателя выполняют практические задания. Практические задания направлены на углубление научно-теоретических знаний и овладение определенными методами работы, в процессе которых вырабатываются умения и навыки выполнения тех или иных учебных действий в данной сфере науки. Практические занятия развивают научное мышление и речь, позволяют проверить знания обучающихся, выступают как средства оперативной обратной связи; цель практических занятий – углублять, расширять, детализировать знания, полученные на лекции, в обобщенной форме и содействовать выработке навыков профессиональной деятельности.</p> <p>На практических занятиях подробно рассматриваются основные вопросы дисциплины, разбираются основные типы задач. К каждому практическому занятию следует заранее самостоятельно выполнить домашнее задание и выучить лекционный материал к следующей теме. Систематическое выполнение домашних заданий обязательно и является важным фактором, способствующим успешному усвоению дисциплины.</p>
Лабораторное занятие	<p>Основной целью лабораторных работ является теоретическое обоснование, наглядное и/или экспериментальное подтверждение и/или проверка существенных теоретических положений (законов, закономерностей) анализ существующих методик и методов их реализации и т.д. Они занимают преимущественное место при изучении дисциплин обязательной части и части, формируемой участниками образовательных отношений Блока 1.</p> <p>Исходя из цели, содержанием лабораторных работ могут быть:</p> <ul style="list-style-type: none"> - экспериментальная проверка формул, методик расчета; - проведение натуральных измерений свойств, рабочих параметров, режимов работы при помощи лабораторного оборудования и/или стендов и макетов; - ознакомление, анализ и теоретические выкладки по устройству, принципу действия и способам обслуживания аппаратов, деталей машин, механизмов, процессов, протекающих в них при этом и т.д.; - наглядная графическая интерпретация чертежей, схем, объемных поверхностей и т.д., воспроизводимых с помощью специализированного программного обеспечения; - имитационное моделирование процессов, протекающих в сложных химических, физических, механических, электрических и пр. объектах; - наглядное представление о работе персонала конкретной организации или подразделения ОАО «РЖД» посредством моделирования штатных и внештатных ситуаций в виртуальных специализированных АРМ (автоматизированных рабочих мест); - установление и подтверждение закономерностей (путем сравнения проведенного эксперимента и рассчитанных значений) и т.д.; - ознакомление с методиками проведения экспериментов, наглядным устройством стенд-макетов и пр.; - установление свойств веществ, их качественных и количественных характеристик; - анализ различных характеристик процессов, в том числе производственных и иных процессов; - расчет параметров различных явлений и процессов, смоделировать которые не возможно в реальных условиях (например, чрезвычайные ситуации и пр.); - наблюдение развития явлений, процессов и др. <p>Допускается иное содержание лабораторных работ, если это будет способствовать реализации целей и задач дисциплины и формированию соответствующих компетенций.</p> <p>По характеру выполняемых лабораторных работ возможны:</p> <ul style="list-style-type: none"> - ознакомительные работы, используемые для закрепления изученного теоретического материалы; - аналитические работы, используемые для получения новой информации на основе формализованных методов; - творческие работы, ориентированные на самостоятельный выбор подходов решения задач. <p>Прежде, чем приступить к лабораторным занятиям, обучающимся необходимо повторить теоретический материал по теме работы. Каждая лабораторная работа оснащена методическими указаниями, разработанными преподавателями, ведущими дисциплину.</p>
Самостоятельная работа	<p>Обучение по дисциплине предусматривает активную самостоятельную работу обучающегося. В разделе 4 рабочей программы, который называется «Структура и содержание дисциплины», все часы самостоятельной работы расписаны по темам и вопросам. Обучающийся изучает учебный материал и если, несмотря на изученный</p>

	<p>материал, задания выполнить не удастся, то в обязательном порядке необходимо посетить консультацию преподавателя, ведущего практические занятия и/или консультацию лектора.</p> <p>Самостоятельная работа обучающегося является основным средством овладения учебным материалом во время, свободное от обязательных учебных занятий. Самостоятельная работа обучающегося над усвоением учебного материала может выполняться в библиотеке, аудиториях для самостоятельной работы, а также в домашних условиях. Учебный материал учебной дисциплины, предусмотренный учебным планом для усвоения обучающимся в процессе самостоятельной работы, выносится на промежуточную аттестацию наряду с учебным материалом, который разрабатывался при проведении учебных занятий.</p> <p>Содержание самостоятельной работы обучающегося определяется учебной программой дисциплины, методическими материалами, заданиями и указаниями преподавателя.</p> <p>Самостоятельная работа обучающихся осуществляется в аудиторной и внеаудиторной формах</p>
<p>Комплекс учебно-методических материалов по всем видам учебной деятельности, предусмотренным рабочей программой дисциплины, размещен в электронной информационно-образовательной среде ЗаБИЖТ ИрГУПС, доступной обучающемуся через его личный кабинет</p>	

Приложение № 1 к рабочей программе

ФОНД ОЦЕНОЧНЫХ СРЕДСТВ

**для проведения текущего контроля успеваемости
и промежуточной аттестации**

1 Общие положения

Фонд оценочных средств является составной частью нормативно-методического обеспечения системы оценки качества освоения обучающимися образовательной программы.

Фонды оценочных средств предназначены для использования обучающимися, преподавателями, администрацией Института, а также сторонними образовательными организациями для оценивания качества освоения образовательной программы и уровня сформированности компетенций у обучающихся.

В соответствии с требованиями действующего законодательства в сфере образования, оценочные средства представляются в виде ФОС для проведения промежуточной аттестации обучающихся по дисциплине. С учетом действующего в Институте Положения о формах, периодичности и порядке текущего контроля успеваемости и промежуточной аттестации обучающихся (высшее образование – бакалавриат, специалитет, магистратура), в состав ФОС для проведения промежуточной аттестации по дисциплине включаются оценочные средства для проведения текущего контроля успеваемости обучающихся.

Задачами ФОС являются:

- оценка достижений обучающихся в процессе изучения дисциплины;
- обеспечение соответствия результатов обучения задачам будущей профессиональной деятельности через совершенствование традиционных и внедрение инновационных методов обучения в образовательный процесс;
- самоподготовка и самоконтроль обучающихся в процессе обучения.

Фонд оценочных средств сформирован на основе ключевых принципов оценивания: валидность, надежность, объективность, эффективность.

Для оценки уровня сформированности компетенций используется трехуровневая система:

– минимальный уровень освоения, обязательный для всех обучающихся по завершению освоения ОПОП; дает общее представление о виде деятельности, основных закономерностях функционирования объектов профессиональной деятельности, методов и алгоритмов решения практических задач;

– базовый уровень освоения, превышение минимальных характеристик сформированности компетенций; позволяет решать типовые задачи, принимать профессиональные и управленческие решения по известным алгоритмам, правилам и методикам;

– высокий уровень освоения, максимально возможная выраженность характеристик компетенций; предполагает готовность решать практические задачи повышенной сложности, нетиповые задачи, принимать профессиональные и управленческие решения в условиях неполной определенности, при недостаточном документальном, нормативном и методическом обеспечении.

2. Перечень компетенций с указанием этапов их формирования.

Показатели оценивания компетенций, критерии оценки

Дисциплина «Теория автоматического управления» участвует в формировании компетенции

ОПК-1. Способен решать инженерные задачи в профессиональной деятельности с использованием методов естественных наук, математического анализа и моделирования

Программа контрольно-оценочных мероприятий очная форма обучения

№	Наименование контрольно-оценочного мероприятия	Объект контроля (раздел/тема дисциплины)	Код индикатора достижения компетенции	Наименование оценочного средства (форма проведения*)
5 семестр				
1	Текущий контроль	Раздел 1. Основные понятия и определения теории автоматического управления. Раздел 2. Устойчивость линейных автоматических систем управления. Раздел 3. Качество процесса управления в линейных системах. Раздел 4. Синтез линейных систем автоматического управления. Раздел 5. Многомерные системы автоматического управления. Раздел 6. Нелинейные системы автоматического управления. Раздел 7. Дискретные системы автоматического управления	ОПК-1.6	Защита лабораторной работы (устно), разноуровневые задачи (письменно), тестирование (компьютерные технологии)
2	Текущий контроль	. Раздел 1. Основные понятия и определения теории автоматического управления. Раздел 2. Устойчивость линейных автоматических систем управления. Раздел 3. Качество процесса управления в линейных системах. Раздел 4. Синтез линейных систем автоматического управления. Раздел 5. Многомерные системы автоматического управления. Раздел 6. Нелинейные системы автоматического управления. Раздел 7. Дискретные системы автоматического управления. Раздел 8. Адаптивные и оптимальные системы автоматического управления	ОПК-1.6	Тестирование (компьютерные технологии), выполнение курсового проекта (письменно)
3	Промежуточная аттестация	Раздел 1. Основные понятия и определения теории автоматического управления. Раздел 2. Устойчивость линейных автоматических систем управления. Раздел 3. Качество процесса управления в линейных системах. Раздел 4. Синтез линейных систем автоматического управления. Раздел 5. Многомерные системы автоматического управления. Раздел 6. Нелинейные системы автоматического управления. Раздел 7. Дискретные системы автоматического управления.	ОПК-1.6	Экзамен (собеседование), экзамен – тестирование (компьютерные технологии), защита курсового проекта (устно)

		Раздел 8. Адаптивные и оптимальные системы автоматического управления		
--	--	---	--	--

*Форма проведения контрольно-оценочного мероприятия: устно, письменно, компьютерные технологии.

Программа контрольно-оценочных мероприятий **заочная форма обучения**

№	Наименование контрольно-оценочного мероприятия	Объект контроля (раздел/тема дисциплины)	Код индикатора достижения компетенции	Наименование оценочного средства (форма проведения*)
Курс 3, летняя сессия				
1	Текущий контроль	Раздел 1. Основные понятия и определения теории автоматического управления. Раздел 2. Устойчивость линейных автоматических систем управления. Раздел 3. Качество процесса управления в линейных системах. Раздел 4. Синтез линейных систем автоматического управления. Раздел 5. Многомерные системы автоматического управления. Раздел 6. Нелинейные системы автоматического управления. Раздел 7. Дискретные системы автоматического управления	ОПК-1.6	Защита лабораторной работы (устно), разноуровневые задачи (письменно)
2	Текущий контроль	Раздел 1. Основные понятия и определения теории автоматического управления. Раздел 2. Устойчивость линейных автоматических систем управления. Раздел 3. Качество процесса управления в линейных системах. Раздел 4. Синтез линейных систем автоматического управления. Раздел 5. Многомерные системы автоматического управления. Раздел 6. Нелинейные системы автоматического управления. Раздел 7. Дискретные системы автоматического управления. Раздел 8. Адаптивные и оптимальные системы автоматического управления.	ОПК-1.6	Выполнение курсового проекта (письменно)
3	Промежуточная аттестация	Раздел 1. Основные понятия и определения теории автоматического управления. Раздел 2. Устойчивость линейных автоматических систем управления. Раздел 3. Качество процесса управления в линейных системах. Раздел 4. Синтез линейных систем автоматического управления. Раздел 5. Многомерные системы автоматического управления. Раздел 6. Нелинейные системы автоматического управления. Раздел 7. Дискретные системы автоматического управления. Раздел 8. Адаптивные и оптимальные системы	ОПК-1.6	Экзамен (собеседование), экзамен – тестирование (компьютерные технологии), защита курсового проекта (устно)

		автоматического управления		
--	--	----------------------------	--	--

*Форма проведения контрольно-оценочного мероприятия: устно, письменно, компьютерные технологии.

Описание показателей и критериев оценивания компетенций на различных этапах их формирования. Описание шкал оценивания.

Контроль качества освоения дисциплины включает в себя текущий контроль успеваемости и промежуточную аттестацию. Текущий контроль успеваемости и промежуточная аттестация обучающихся проводятся в целях установления соответствия достижений обучающихся поэтапным требованиям образовательной программы к результатам обучения и формирования компетенций.

Текущий контроль успеваемости – основной вид систематической проверки знаний, умений, навыков обучающихся. Задача текущего контроля – оперативное и регулярное управление учебной деятельностью обучающихся на основе обратной связи и корректировки. Результаты оценивания учитываются в виде средней оценки при проведении промежуточной аттестации.

Для оценивания результатов обучения используется четырехбалльная шкала: «отлично», «хорошо», «удовлетворительно», «неудовлетворительно» и двухбалльная шкала: «зачтено», «не зачтено».

Перечень оценочных средств, используемых для оценивания компетенций на различных этапах их формирования, а также краткая характеристика этих средств приведены в таблице.

№	Наименование оценочного средства	Краткая характеристика оценочного средства	Представление оценочного средства в ФОС
1	Защита лабораторной работы	Средство, позволяющее оценить умение обучающегося письменно излагать суть поставленной задачи, самостоятельно применять стандартные методы решения поставленной задачи с использованием имеющейся лабораторной базы, проводить анализ полученного результата работы. Может быть использовано для оценки умений, навыков и (или) опыта деятельности обучающихся	Образец задания для выполнения лабораторной работы и примерный перечень вопросов для ее защиты
2	Разноуровневые задачи	Различают задачи: – репродуктивного уровня, позволяющие оценивать и диагностировать знание фактического материала (базовые понятия, алгоритмы, факты) и умение правильно использовать специальные термины и понятия, узнавание объектов изучения в рамках определенного раздела дисциплины; может быть использовано для оценки знаний и умений обучающихся; – реконструктивного уровня, позволяющие оценивать и диагностировать умения синтезировать, анализировать, обобщать фактический и теоретический материал с формулированием конкретных выводов, установлением причинно-следственных связей; может быть использовано для оценки знаний, умений, навыков и (или) опыта деятельности обучающихся; – творческого уровня, позволяющие оценивать и диагностировать умения, интегрировать знания различных областей, аргументировать собственную точку зрения; может быть использовано для оценки знаний, умений, навыков и (или) опыта деятельности обучающихся	Типовые разноуровневые задачи
3	Тестирование (компьютерные технологии)	Система стандартизированных заданий, позволяющая автоматизировать процедуру измерения уровня знаний и умений обучающегося. Может быть использовано для оценки знаний, умений, навыков и (или) опыта деятельности обучающихся	Фонд тестовых заданий
4	Выполнение курсового проекта	Позволяет оценить умения обучающихся самостоятельно конструировать свои знания в процессе решения практических задач и проблем, ориентироваться в информационном пространстве и уровень	Типовое задание для выполнения курсового проекта

		сформированности аналитических, исследовательских навыков, навыков практического и творческого мышления. Может выполняться в индивидуальном порядке или группой обучающихся. Может быть использовано для оценки умений, навыков и (или) опыта деятельности обучающихся в предметной или межпредметной областях	
5	Защита курсового проекта	Позволяет оценить умения обучающихся самостоятельно конструировать свои знания в процессе решения практических задач и проблем, ориентироваться в информационном пространстве и уровень сформированности аналитических, исследовательских навыков, навыков практического и творческого мышления. Может выполняться в индивидуальном порядке или группой обучающихся. Может быть использовано для оценки умений, навыков и (или) опыта деятельности обучающихся в предметной или межпредметной областях	Типовые вопросы для защиты курсового проекта
6	Экзамен	Средство, позволяющее оценить знания, умения, навыков и (или) опыта деятельности обучающегося по дисциплине. Может быть использовано для оценки знаний, умений, навыков и (или) опыта деятельности обучающихся	Перечень теоретических вопросов и типовое (ые) практическое (ие) задание (я) к экзамену (образец экзаменационного билета)
7	Тест – промежуточная аттестация в форме экзамена	Система автоматизированного контроля освоения компетенций (части компетенций) обучающимся по дисциплине с использованием информационно-коммуникационных технологий. Может быть использовано для оценки знаний, умений, навыков и (или) опыта деятельности обучающихся	Фонд тестовых заданий

Критерии и шкалы оценивания компетенций в результате изучения дисциплины при проведении промежуточной аттестации в форме экзамена. Шкала оценивания уровня освоения компетенций

Шкалы оценивания	Критерии оценивания	Уровень освоения компетенции
«отлично»	Обучающийся правильно ответил на теоретические вопросы. Показал отличные знания в рамках учебного материала. Правильно выполнил практические задания. Показал отличные умения и владения навыками применения полученных знаний и умений при решении задач в рамках учебного материала. Ответил на все дополнительные вопросы	Высокий
«хорошо»	Обучающийся с небольшими неточностями ответил на теоретические вопросы. Показал хорошие знания в рамках учебного материала. С небольшими неточностями выполнил практические задания. Показал хорошие умения и владения навыками применения полученных знаний и умений при решении задач в рамках учебного материала. Ответил на большинство дополнительных вопросов	Базовый
«удовлетворительно»	Обучающийся с существенными неточностями ответил на теоретические вопросы. Показал удовлетворительные знания в рамках учебного материала. С существенными неточностями выполнил практические задания. Показал удовлетворительные умения и владения навыками применения полученных знаний и умений при решении задач в рамках учебного материала. Допустил много неточностей при ответе на дополнительные вопросы	Минимальный
«неудовлетворительно»	Обучающийся при ответе на теоретические вопросы и при	Компетенция

	выполнении практических заданий продемонстрировал недостаточный уровень знаний и умений при решении задач в рамках учебного материала. При ответах на дополнительные вопросы было допущено множество неправильных ответов	не сформирована
--	---	-----------------

Тест – промежуточная аттестация в форме экзамена:

Шкала оценивания	Критерии оценивания
«отлично»	Обучающийся верно ответил на 90 – 100 % тестовых заданий при прохождении тестирования
«хорошо»	Обучающийся верно ответил на 80 – 89 % тестовых заданий при прохождении тестирования
«удовлетворительно»	Обучающийся верно ответил на 70 – 79 % тестовых заданий при прохождении тестирования
«неудовлетворительно»	Обучающийся верно ответил на 69 % и менее тестовых заданий при прохождении тестирования

Защита курсового проекта

Шкала оценивания	Критерии оценивания
«отлично»	<ul style="list-style-type: none"> – содержание и оформление курсового проекта соответствует требованиям методических указаний и теме проекта; – курсовой проект актуален, выполнен самостоятельно, имеет творческий характер, отличается определенной новизной; – в курсовом проекте дан обстоятельный анализ степени теоретического исследования проблемы, различных подходов к ее решению; – в докладе и ответах на вопросы обучающийся показал знание нормативной базы, учтены последние изменения в законодательстве и нормативных документах по данной проблеме; – проблема раскрыта глубоко и всесторонне, материал изложен логично; – теоретические положения органично сопряжены с практикой; даны представляющие интерес практические рекомендации, вытекающие из анализа проблемы; – в курсовом проекте широко используются материалы исследования, проведенного обучающимся самостоятельно или в составе группы (в отдельных случаях допускается опора на вторичный анализ имеющихся данных); – в курсовом проекте проведен количественный анализ проблемы, который подкрепляет теорию и иллюстрирует реальную ситуацию, приведены таблицы сравнений, графики, диаграммы, формулы, показывающие умение обучающегося формализовать результаты исследования; – широко представлен список использованных источников по теме проекта; – приложения к работе иллюстрируют достижения обучающегося и подкрепляют его выводы; – по своему содержанию и форме курсовой проект соответствует всем предъявленным требованиям
«хорошо»	<ul style="list-style-type: none"> – содержание и оформление курсового проекта соответствует требованиям методических указаний; – содержание курсового проекта в целом соответствует заявленной теме; – курсовой проект актуален, написан самостоятельно; – в курсовом проекте дан анализ степени теоретического исследования проблемы; – в докладе и ответах на вопросы основные положения курсового проекта раскрыты на хорошем или достаточном теоретическом и методологическом уровне; – теоретические положения сопряжены с практикой; – представлены количественные показатели, характеризующие проблемную ситуацию; – практические рекомендации обоснованы; – приложения грамотно составлены и прослеживается связь с положениями курсового проекта; – составлен список использованных источников по теме курсового проекта
«удовлетворительно»	<ul style="list-style-type: none"> – содержание и оформление курсового проекта соответствует требованиям методических указаний;

	<ul style="list-style-type: none"> – имеет место определенное несоответствие содержания курсового проекта заявленной теме; – в докладе и ответах на вопросы исследуемая проблема в основном раскрыта, но не отличается новизной, теоретической глубиной и аргументированностью, имеются не точные или не полностью правильные ответы; – нарушена логика изложения материала, задачи раскрыты не полностью; – в курсовом проекте не полностью использованы необходимые для раскрытия темы научная литература, нормативные документы, а также материалы исследований; – теоретические положения слабо увязаны с управленческой практикой, практические рекомендации носят формальный бездоказательный характер
«неудовлетворительно»	<ul style="list-style-type: none"> – содержание и оформление курсового проекта не соответствует требованиям методических указаний; – содержание курсового проекта не соответствует ее теме; – в докладе и ответах на вопросы даны в основном неверные ответы; – курсовой проект содержит существенные теоретико-методологические ошибки и поверхностную аргументацию основных положений; – курсовой проект носит умозрительный и (или) компилятивный характер

Критерии и шкалы оценивания результатов обучения при проведении текущего контроля успеваемости

Защита лабораторной работы

Шкала оценивания	Критерии оценивания
«отлично»	<p>Лабораторная работа выполнена в обозначенный преподавателем срок, письменный отчет без замечаний.</p> <p>Лабораторная работа выполнена обучающимся в полном объеме с соблюдением необходимой последовательности. Обучающийся работал полностью самостоятельно; показал необходимые для проведения работы теоретические знания, практические умения и навыки. Работа (отчет) оформлена аккуратно, в наиболее оптимальной для фиксации результатов форме</p>
«хорошо»	<p>Лабораторная работа выполнена в обозначенный преподавателем срок, письменный отчет с небольшими недочетами.</p> <p>Лабораторная работа выполнена обучающимся в полном объеме и самостоятельно. Допущены отклонения от необходимой последовательности выполнения, не влияющие на правильность конечного результата. Работа показывает знание обучающимся основного теоретического материала и овладение умениями, необходимыми для самостоятельного выполнения работы. Допущены неточности и небрежность в оформлении результатов работы (отчета)</p>
«удовлетворительно»	<p>Лабораторная работа выполнена с задержкой, письменный отчет с недочетами.</p> <p>Лабораторная работа выполняется и оформляется обучающимся при посторонней помощи. На выполнение работы затрачивается много времени. Обучающийся показывает знания теоретического материала, но испытывает затруднение при самостоятельной работе с источниками знаний или приборами</p>
«неудовлетворительно»	<p>Лабораторная работа не выполнена, письменный отчет не представлен.</p> <p>Результаты, полученные обучающимся, не позволяют сделать правильных выводов и полностью расходятся с поставленной целью. Показывается плохое знание теоретического материала и отсутствие необходимых умений.</p> <p>Лабораторная работа не выполнена, у учащегося отсутствуют необходимые для проведения работы теоретические знания, практические умения и навыки</p>

Разноуровневые задачи (задания)

Шкала оценивания	Критерии оценивания
«отлично»	Демонстрирует очень высокий/высокий уровень знаний, умений, навыков в соответствии с критериями оценивания. Все требования, предъявляемые к заданию, выполнены
«хорошо»	Демонстрирует достаточно высокий/выше среднего уровень знаний, умений, навыков в соответствии с критериями оценивания. Все требования, предъявляемые к заданию, выполнены
«удовлетворительно»	Демонстрирует средний уровень знаний, умений, навыков в соответствии с критериями оценивания. Большинство требований, предъявляемых к заданию, выполнены.

	Демонстрирует низкий/ниже среднего уровень знаний, умений, навыков в соответствии с критериями оценивания. Многие требования, предъявляемые к заданию, не выполнены
«неудовлетворительно»	Демонстрирует очень низкий уровень знаний, умений, навыков в соответствии с критериями оценивания. Не ответа. Не было попытки решить задачу

Выполнение курсового проекта

Шкала оценивания	Критерии оценивания
«зачтено»	Раздел(ы) курсового проекта выполнен(ы) в установленный срок в полном объеме. В ходе выполнения раздела(ов) курсового проекта обучающийся демонстрирует высокий уровень теоретических знаний, практических умений и навыков (компетенций), позволяющих самостоятельно решать профессиональные задачи, делать теоретические обобщения и практические выводы. Раздел(ы) курсового проекта выполнен без замечаний
	Раздел(ы) курсового проекта выполнен(ы) в установленный срок в полном объеме. В ходе выполнения раздела(ов) курсового проекта обучающийся демонстрирует базовый уровень теоретических знаний, практических умений и навыков (компетенций), позволяющих решать профессиональные задачи, делать теоретические обобщения и практические выводы. В ходе разработки раздела(ов) курсового проекта обучающимся допущены небольшие неточности
	Раздел(ы) курсового проекта выполнен(ы) с задержкой в не полном объеме. В ходе выполнения раздела(ов) курсового проекта обучающийся демонстрирует минимальный уровень теоретических знаний, практических умений и навыков (компетенций), позволяющих решать профессиональные задачи, делать теоретические обобщения и практические выводы. В ходе разработки раздела(ов) курсового проекта обучающимся допущены серьезные ошибки и неточности
«не зачтено»	Раздел(ы) курсового проекта не выполнен(ы) или выполнен не по заданию преподавателя. Обучающийся не отвечает на вопросы преподавателя, связанные с ходом выполнения раздела(ов) курсового проекта, не демонстрирует теоретических знаний, практических умений и навыков (компетенций), позволяющих решать профессиональные задачи, делать теоретические обобщения и практические выводы

Тестирование – текущий контроль:

Шкала оценивания	Критерии оценивания
«отлично»	Обучающийся верно ответил на 90 – 100 % тестовых заданий при прохождении тестирования
«хорошо»	Обучающийся верно ответил на 80 – 89 % тестовых заданий при прохождении тестирования
«удовлетворительно»	Обучающийся верно ответил на 70 – 79 % тестовых заданий при прохождении тестирования
«неудовлетворительно»	Обучающийся верно ответил на 69 % и менее тестовых заданий при прохождении тестирования

3 Типовые контрольные задания или иные материалы, необходимые для оценки знаний, умений, навыков и (или) опыта деятельности, характеризующих этапы формирования компетенций в процессе освоения образовательной программы

3.1. Типовые разноуровневые задачи

Разноуровневые задачи выложены в электронной информационно-образовательной среде ЗаБИЖТ ИрГУПС, доступной обучающемуся через его личный кабинет.

Ниже приведен образец разноуровневой задачи по теме, предусмотренной рабочей программой дисциплины.

Образец разноуровневой задачи

Найти эквивалентную передаточную функцию схемы (рисунок 1).

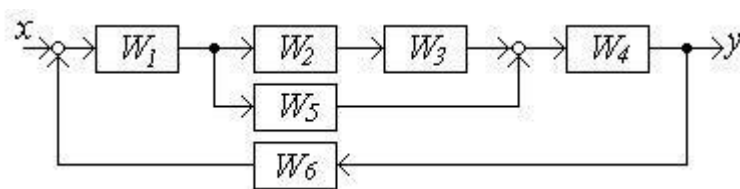


Рисунок 1

3.2 Образец задания для выполнения лабораторной работы и примерный перечень вопросов для ее защиты

Задания для выполнения лабораторных работ и примерные перечни вопросов для их защиты выложены в электронной информационно-образовательной среде ИрГУПС, доступной обучающемуся через его личный кабинет.

Ниже приведен образец задания для выполнения лабораторной работы и примерный перечень вопросов для ее защиты, предусмотренная рабочей программой дисциплины.

Образец задания для выполнения лабораторной работы и примерный перечень вопросов для ее защиты

Лабораторная работа № 2. Исследование временных и частотных характеристик. Определение параметров элементарных звеньев

Задание

1. Запустить лабораторную работу № 2 со своим вариантом.
2. Получить графики переходных функций семи неизвестных звеньев с помощью панели инструментов.
3. По переходным функциям восстановить структуру исследуемых звеньев. Для выполнения этого пункта целесообразно найти переходные функции элементарных звеньев посредством решения дифференциальных уравнений.
4. Определить числовые параметры исследуемых звеньев посредством обработки графиков переходных функций.
5. Выставить входное воздействие в виде синусоиды.
6. Определить параметры на базе частотных характеристик.

7. Получить частотные характеристики в логарифмическом масштабе.
8. Определить структуру и числовые параметры исследуемых звеньев посредством обработки логарифмических частотных характеристик.
9. Объяснить влияние изменения отдельных параметров на вид временных и частотных характеристик.

Примерный перечень вопросов для защиты лабораторной работы

1. Какие звенья называют позиционными?
2. Какие звенья называют интегрирующими?
3. Какие звенья называют дифференцирующими?
4. Что называют весовой функцией звена?
5. Что называют переходной функцией звена?
6. Как найти реакцию звена на сигнал, изменяющийся по произвольному закону, если известна его переходная функция, а начальные условия нулевые?
7. Каким выражением связаны между собой весовая и переходная функции?
8. Можно ли определить параметры звена по графику его реакции на ступенчатое воздействие неединичной амплитуды?
9. Какая связь между частотными характеристиками?
10. Чем отличаются минимально и не минимально-фазовые звенья?
11. Каким образом можно получить экспериментально вещественную и мнимую частотные характеристики?
12. Что такое годограф амплитудно-фазовой частотной характеристики?
13. Какая характерная особенность годографа АФЧХ системы с интегрирующими звеньями?
14. Можно ли вычислить выходную величину звена при произвольном входном воздействии, если известны только частотные характеристики звена?
15. Какова характерная особенность частотных характеристик физически реализуемых звеньев?

3.3 Типовое задание для выполнения курсового проекта

Типовое задание для выполнения курсового проекта выложено в электронной информационно-образовательной среде ЗаБИЖТ ИрГУПС, доступной обучающемуся через его личный кабинет.

Ниже приведен образец типового задания для выполнения курсового проекта, предусмотренного рабочей программой дисциплины.

Образец типового задания для выполнения курсового проекта

Задание

Выполнить расчет статической системы стабилизации напряжения генератора в соответствии со схемой, представленной на рис. 1.1.

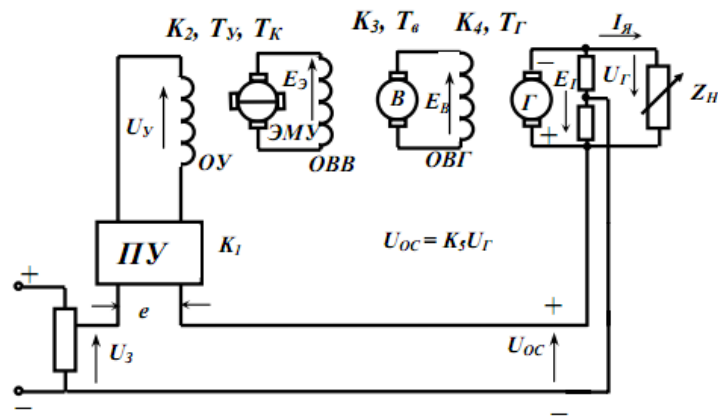


Рис. 1.1. Принципиальная схема САУ

3.4 Типовые вопросы для защиты курсового проекта

Типовые вопросы для защиты курсового проекта выложены в электронной информационно-образовательной среде ЗаБИЖТ ИрГУПС, доступной обучающемуся через его личный кабинет.

Ниже приведен примерный перечень вопросов для защиты курсового проекта.

Примерный перечень вопросов для защиты курсового проекта

1. Передаточные функции линейных динамических звеньев и их основные свойства.
2. Переходная функция и функция веса.
3. Частотные характеристики линейных звеньев. Формы представления частотных характеристик.
4. Инерционное звено первого порядка и его характеристики.
5. Инерционное звено второго порядка и его характеристики.
6. Колебательное звено и его характеристики.
7. Консервативное звено и его характеристики.
8. Форсирующее звено и его характеристики.
9. Интегрирующие звенья и их характеристики.
10. Дифференцирующие звенья и их характеристики.
11. Способы соединения линейных динамических звеньев
12. Передаточные функции замкнутой САУ в режимах управления и стабилизации.
13. Правила эквивалентных преобразований структурных схем.
14. Частотные характеристики для различных соединений звеньев.
15. Понятия устойчивости линейных систем.
16. Необходимое и достаточное условие устойчивости линейных САУ.
17. Критерий устойчивости Гурвица.
18. Критерий устойчивости Рауса.
19. Частотный критерий устойчивости Михайлова.
20. Критерий Найквиста для систем, устойчивых в разомкнутом состоянии.
21. Критерий Найквиста для систем, нейтральных в разомкнутом состоянии.
22. Анализ устойчивости по логарифмическим частотным характеристикам.
23. Понятие запасов устойчивости по модулю и по фазе.
24. Построение областей устойчивости методом D-разбиения по одному комплексному параметру.
25. Построение областей устойчивости методом D-разбиения по двум комплексным параметрам.
26. Понятие о структурной устойчивости.

27. Задача анализа качества процессов управления. Прямые оценки качества САУ по виду переходного процесса.
28. Корневые оценки качества процессов в САУ.
29. Частотные оценки качества процессов в САУ.
30. Интегральные оценки качества.
31. Статическая точность САУ в установившемся режиме. Статические ошибки в режимах управления и стабилизации.
32. Анализ точности САУ при произвольном воздействии методом коэффициентов ошибок.
33. Понятие астатизма. Способы повышения статической точности САУ.
34. Задача синтеза САУ. Виды корректирующих устройств.
35. Основные способы коррекции динамических свойств САУ.
36. Последовательные корректирующие устройства и их влияние на динамику САУ.
37. Корректирующие обратные связи и их влияние на динамику САУ.
38. Определение коэффициентов характеристического уравнения по заданному распределению корней. Стандартные коэффициенты характеристического уравнения.

3.5 2 Типовые контрольные задания для проведения тестирования

Фонд тестовых заданий по дисциплине содержит тестовые задания, распределенные по разделам и темам, с указанием их количества и типа.

Структура фонда тестовых заданий по дисциплине

Индикатор достижения компетенции	Тема в соответствии с РПД	Характеристика ТЗ	Количество тестовых заданий, типы ТЗ
ОПК-1.6. Использует методы математического анализа и моделирования для обоснования принятия решений в профессиональной деятельности	Основные понятия и определения	Знание	1 – ОТЗ 1 – ЗТЗ
		Умение	1 – ОТЗ 1 – ЗТЗ
		Действие	1 – ОТЗ 1 – ЗТЗ
	Принципы автоматического управления	Знание	1 – ОТЗ 1 – ЗТЗ
		Умение	1 – ОТЗ 1 – ЗТЗ
		Действие	1 – ОТЗ 1 – ЗТЗ
	Математическое описание автоматических систем	Знание	1 – ОТЗ 1 – ЗТЗ
		Умение	1 – ОТЗ 1 – ЗТЗ
		Действие	1 – ОТЗ 1 – ЗТЗ
	Эквивалентные преобразования структурных схем	Знание	1 – ОТЗ 1 – ЗТЗ
		Умение	1 – ОТЗ 1 – ЗТЗ
		Действие	1 – ОТЗ 1 – ЗТЗ
	Тема: Устойчивость автоматических систем. Алгебраические критерии	Знание	1 – ОТЗ 1 – ЗТЗ
		Умение	1 – ОТЗ

	Тема: Устойчивость автоматических систем. Частотные критерии		1 – 3ТЗ
		Действие	1 – 0ТЗ 1 – 3ТЗ
		Знание	1 – 0ТЗ 1 – 3ТЗ
	Тема: Качество автоматических систем. Прямые показатели качества Тема: Качество автоматических систем. Косвенные показатели качества	Умение	1 – 0ТЗ 1 – 3ТЗ
		Действие	1 – 0ТЗ 1 – 3ТЗ
		Знание	1 – 0ТЗ 1 – 3ТЗ
	Тема: Синтез систем автоматического управления	Умение	1 – 0ТЗ 1 – 3ТЗ
		Действие	1 – 0ТЗ 1 – 3ТЗ
		Знание	3 – 0ТЗ 3 – 3ТЗ
	Тема: Многомерные системы автоматического управления	Умение	2 – 0ТЗ 2 – 3ТЗ
		Действие	2 – 0ТЗ 2 – 3ТЗ
		Знание	3 – 0ТЗ 3 – 3ТЗ
	Тема: Нелинейные системы автоматического управления. Линеаризация статических характеристик Тема: Нелинейные системы автоматического управления. Линеаризация оператора	Умение	3 – 0ТЗ 3 – 3ТЗ
		Действие	3 – 0ТЗ 3 – 3ТЗ
		Знание	3 – 0ТЗ 3 – 3ТЗ
	Тема: Дискретные системы автоматического управления	Умение	3 – 0ТЗ 3 – 3ТЗ
		Действие	3 – 0ТЗ 3 – 3ТЗ
		Знание	3 – 0ТЗ 3 – 3ТЗ
	Тема: Адаптивные и оптимальные системы автоматического управления	Умение	3 – 0ТЗ 3 – 3ТЗ
		Действие	3 – 0ТЗ 3 – 3ТЗ
Знание		3 – 0ТЗ 3 – 3ТЗ	
		Итого	55 – 0ТЗ 55 – 3ТЗ

Полный комплект ФТЗ хранится в электронной информационно-образовательной среде ЗаБИЖТ ИрГУПС и обучающийся имеет возможность ознакомиться с демонстрационным вариантом ФТЗ.

Ниже приведен образец типового варианта итогового теста, предусмотренного рабочей программой дисциплины.

Образец типового варианта итогового теста,
предусмотренного рабочей программой дисциплины

1. Реакцией САР на единичное ступенчатое воздействие называется...

- а) импульсная переходная характеристика;
- б) переходная характеристика;
- в) частотная характеристика;
- г) передаточная функция.

2. Принципы управления классифицируются следующим образом...

- а) принцип разомкнутого управления по задающему воздействию, принцип компенсации, принцип замкнутого управления;
- б) принцип компенсации, принцип замкнутого управления;
- в) принцип замкнутого управления, принцип разомкнутого управления по задающему воздействию;
- г) принцип компенсации, принцип разомкнутого управления по задающему воздействию.

3. В цепь скоростной обратной связи включают...

- а) дифференциальное и колебательное звено;
- б) колебательное звено и звено с постоянным запаздыванием;
- в) форсирующее и апериодическое;
- г) дифференцирующее и пропорциональное звено.

4. Математическую операцию перехода от оригинала к изображению называют...

<.....>

5. Какой из ниже перечисленных критериев устойчивости САУ не является алгебраическим?

<.....>.

6. Какой из участков желаемой ЛАЧХ проходит под наклоном «-20 дБ/дек»?

- а) низкочастотный участок;
- б) среднечастотный участок;
- в) высокочастотный участок;
- г) участок сопряжения высокочастотного и среднечастотного участков.

7. Возмущения в САУ подразделяются на...

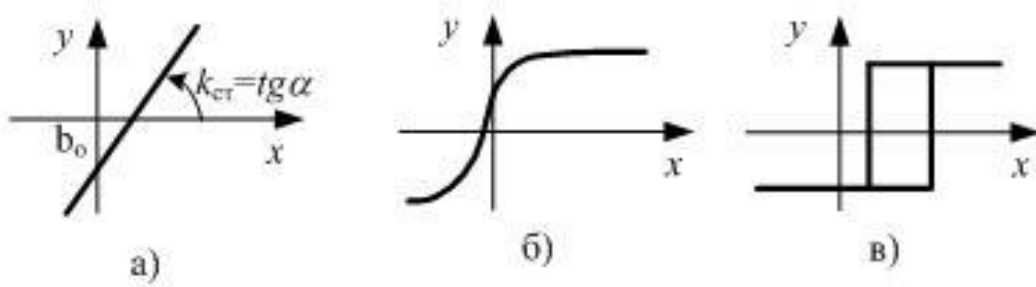
- а) наружные и скрытые;
- б) внешние и скрытые;
- в) внутренние и наружные;
- г) внешние и внутренние.

8. Статическая характеристика линейного динамического звена представляет собой уравнение...

- а) $y=kx+b$;
- б) $y=kx^2+bx+c$;
- в) $y=kx-b$;
- г) $y=kx*b$.

9. Причина отклонения реального управляемого движения от желаемого движения объекта называется <.....>

10. Какая из этих статических характеристик является линеаризируемой?



<.....>

10. Нелинейность какого вида не поддается линейризации? <.....>

12. На рисунке изображено

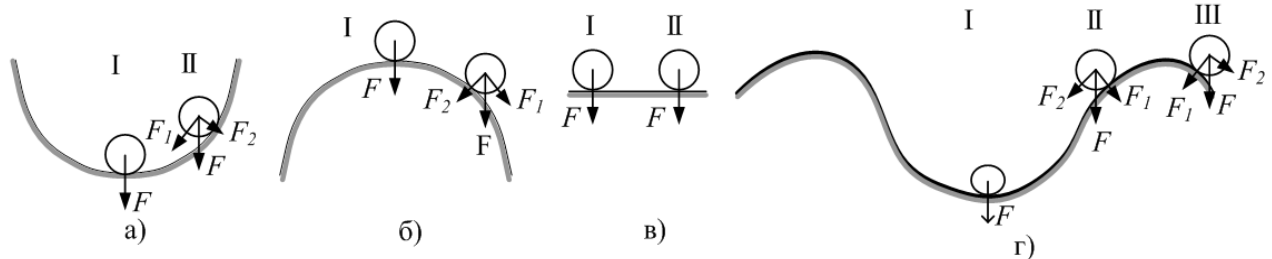
$$F(p) = L\{f(t)\} = \int_0^{\infty} f(t)e^{-pt} dt$$

- а) прямое преобразование Лапласа;
- б) обратное преобразование Лапласа;
- в) прямое преобразование Фурье;
- г) обратное преобразование Фурье.

13. Первое математически строгое понятие устойчивости сформулировал

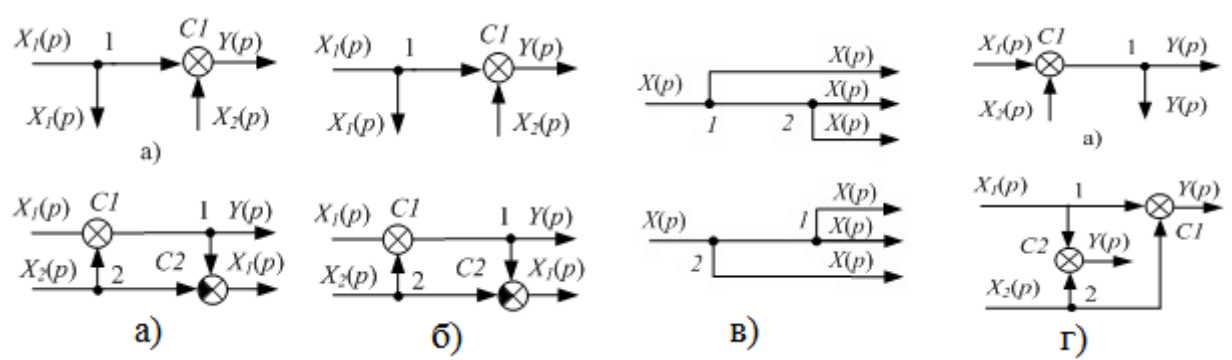
<.....>

14. На рисунке а) изображена



<.....> система

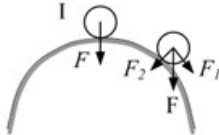
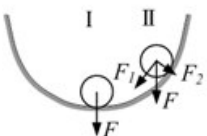
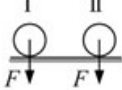
15. Укажите перенос узла через узел



<.....>

16. Что называется нулями передаточной функции? <.....>

17. Установите соответствие

	нейтрально-устойчивая система
	неустойчивая система
	устойчивая система

18. Укажите правильную последовательность следования участков желаемой ЛАЧХ

- низкочастотный участок;
- среднечастотный участок;
- высокочастотный участок;
- участок сопряжения высокочастотного и среднечастотного участков.

3.6 Перечень теоретических вопросов к экзамену (для оценки знаний)

Раздел 1. Основные понятия и определения теории автоматического управления

- Назначение и классификация автоматических систем. История развития устройств автоматики, телемеханики и связи, примеры их применения в промышленности, на железнодорожном транспорте и в технике связи. Роль автоматизации в развитии производительных сил общества.
- Проблема автоматического управления. Противоречие между требованиями современных технологических процессов различного назначения и физическими и психическими возможностями человека.
- Основные понятия и определения теории автоматического управления. Необходимость автоматизации процессов. Сущность автоматического управления и регулирования. Объект управления (ОУ), движение ОУ, контроль состояния ОУ, управляющие и возмущающие воздействия. Система автоматического управления и регулирования.
- Режимы работы САР. Статический и динамический режим работы систем автоматического управления и регулирования. Алгоритм функционирования.
- Принципы автоматического управления. Принцип разомкнутого управления. Принцип управления по возмущению. Принцип обратной связи. Регулирование по отклонению.
- Элементы САР: датчики, сравнивающие устройства, усилители, исполнительные устройства, корректирующие устройства.

Раздел 2. Устойчивость линейных автоматических систем управления

- Математическая модель линейной стационарной системы автоматического регулирования. Преобразования Лапласа. Свойства преобразования Лапласа. Использование преобразования Лапласа для решения дифференциальных уравнений.
- Передаточная функция САР. Уравнение динамики САР как пример математического оператора. Решение уравнения динамики операторным способом.

3. Передаточная функция САР. Элементарные динамические звенья, определение. Передаточные функции минимально-фазовых элементарных динамических звеньев первого порядка: пропорциональное звено, интегрирующее звено, дифференцирующее звено, апериодическое звено, колебательное звено, форсирующие звенья, реальное дифференцирующее звено.
4. Структурные схемы САР. Понятие о структурной схеме САР. Элементы структурной схемы. Последовательное соединение звеньев. Параллельное соединение звеньев. Звено, охваченное обратной связью (ОС). Положительная ОС. Отрицательная ОС. Передаточная функция различных включенных звеньев.
5. Характеристики САР. Статическая характеристика. Уравнение статической характеристики линейной САР.
6. Характеристики САР. Динамические характеристики. Временные и частотные характеристики.
7. Характеристики САР. Временные характеристики. Типовые воздействия для определения временных характеристик. Условия определения временных характеристик. Переходная функция. Импульсная переходная функция.
8. Характеристики САР. Временные характеристики. Типовые воздействия для определения временных характеристик. Условия определения временных характеристик. Переходная функция и импульсная переходная функции пропорционального звена.
9. Характеристики САР. Временные характеристики. Типовые воздействия для определения временных характеристик. Условия определения временных характеристик. Переходная функция и импульсная переходная функции интегрирующего звена.
10. Характеристики САР. Временные характеристики. Типовые воздействия для определения временных характеристик. Условия определения временных характеристик. Переходная функция и импульсная переходная функции дифференцирующего звена.
11. Характеристики САР. Временные характеристики. Типовые воздействия для определения временных характеристик. Условия определения временных характеристик. Переходная функция и импульсная переходная функции реального дифференцирующего звена.
12. Характеристики САР. Временные характеристики. Типовые воздействия для определения временных характеристик. Условия определения временных характеристик. Переходная функция и импульсная переходная функции апериодического звена.
13. Характеристики САР. Временные характеристики. Типовые воздействия для определения временных характеристик. Условия определения временных характеристик. Переходная функция и импульсная переходная функции колебательного звена.
14. Характеристики САР. Временные характеристики. Типовые воздействия для определения временных характеристик. Условия определения временных характеристик. Переходная функция и импульсная переходная функции форсирующего звена.
15. Характеристики САР. Динамические характеристики. Частотные характеристики. Воздействие для определения частотных характеристик. Условия для определения частотных характеристик. Комплексный коэффициент передачи и его связь с передаточной функцией.
16. Характеристики САР. Динамические характеристики. Частотные характеристики. Воздействие для определения частотных характеристик. Условия для определения частотных характеристик. Амплитудно-частотная характеристика (АЧХ).

17. Характеристики САР. Динамические характеристики. Частотные характеристики. Воздействие для определения частотных характеристик. Условия для определения частотных характеристик. Фазочастотная характеристика (ФЧХ).
18. Характеристики САР. Динамические характеристики. Частотные характеристики. Частотные характеристики пропорционального звена.
19. Характеристики САР. Динамические характеристики. Частотные характеристики. Частотные характеристики интегрирующего звена.
20. Характеристики САР. Динамические характеристики. Частотные характеристики. Частотные характеристики дифференцирующего звена.
21. Характеристики САР. Динамические характеристики. Частотные характеристики. Частотные характеристики реального дифференцирующего звена.
22. Характеристики САР. Динамические характеристики. Частотные характеристики. Частотные характеристики апериодического звена.
23. Характеристики САР. Динамические характеристики. Частотные характеристики. Частотные характеристики колебательного звена.
24. Характеристики САР. Динамические характеристики. Частотные характеристики. Частотные характеристики форсирующего звена.
25. Устойчивость линейных САР. Общие сведения об устойчивости САР. Виды устойчивости. Постановка задачи устойчивости по А.М.Ляпунову. Условия устойчивости линейных САР.
26. Алгебраические критерии устойчивости. Частотные критерии устойчивости. Понятие годографа вектора. Критерий устойчивости Михайлова. Критерий устойчивости Найквиста.
27. Частотные критерии устойчивости. Анализ устойчивости по логарифмическим частотным характеристикам.
28. Качество регулирования линейных САР. Показатели качества процессов управления по переходной характеристике. Показатели качества САР по амплитудно-частотной характеристике. Качество регулирования линейных САР. Интегральные показатели качества процессов управления. Качество регулирования линейных САР. Оценка качества регулирования в установившемся режиме. Коэффициенты ошибок.

Раздел 3. Качество процесса управления в линейных системах

1. Качество регулирования линейных САР. Показатели качества САР при воздействии единичной функции.
2. Качество регулирования линейных САР. Показатели качества САР при линейно изменяющемся воздействии.

Раздел 4. Синтез линейных систем автоматического управления

1. Синтез линейных САУ. Постановка задачи синтеза. Способы включения корректирующих устройств.

Раздел 5. Многомерные системы автоматического управления

Раздел 6. Нелинейные системы автоматического управления

1. Нелинейные САУ. Структура. Виды нелинейностей. Методы анализа.

Раздел 7. Дискретные системы автоматического управления

1. Импульсные САУ. Структура. Методы анализа.

Раздел 8. Адаптивные и оптимальные системы автоматического управления

1. Адаптивные САУ. Понятие адаптации. Адаптация биологических объектов. Структура адаптивных САУ.

2. Самонастраивающиеся САУ. Структура и анализ самонастраивающихся САУ.
3. Оптимальные САУ. Критерии оптимальности. Структура и анализ самонастраивающихся САУ.

3.7 Типовые практические задания к экзамену (для оценки умений)

Распределение практических заданий к экзамену находится в закрытом для обучающихся доступе. Разработанный комплект типовых практических заданий к экзамену не выставляется в электронную информационно-образовательную среду ЗаБИЖТ ИрГУПС, а хранится на кафедре-разработчике в составе ФОС по дисциплине.

Ниже приведен образец типовых практических заданий к экзамену.

Образец типовых практических заданий к экзамену

1. Как найти реакцию звена на сигнал, изменяющийся по произвольному закону, если известна его переходная функция, а начальные условия нулевые
2. Показать каким выражением связаны между собой весовая и переходная функции?
3. Можно ли определить параметры звена по графику его реакции на ступенчатое воздействие неединичной амплитуды
4. Показать какая связь между частотными характеристиками
5. Показать, чем отличаются минимально и не минимально-фазовые звенья
6. Показать каким образом можно получить экспериментально вещественную и мнимую частотные характеристики
7. Показать что такое годограф амплитудно-фазовой частотной характеристики.
8. Показать характерную особенность годографа АФЧХ системы с интегрирующими звеньями
9. Вычислить выходную величину звена при произвольном входном воздействии, если известны только частотные характеристики звена
10. Показать какова характерная особенность частотных характеристик физически реализуемых звеньев

3.8 Типовые практические задания к экзамену (для оценки навыков и (или) опыта деятельности)

Распределение практических заданий к экзамену находится в закрытом для обучающихся доступе. Разработанный комплект типовых практических заданий к экзамену не выставляется в электронную информационно-образовательную среду ЗаБИЖТ ИрГУПС, а хранится на кафедре-разработчике в составе ФОС по дисциплине.

Ниже приведен образец типовых практических заданий к экзамену.

Образец типовых практических заданий к экзамену

1. Показать, что такое скользящий режим.
2. Показать каковы характерные особенности оптимальной по быстродействию системы управления линейными объектами.
3. Показать, что такое линия переключения.
4. Показать какими способами можно реализовать оптимальное по быстродействию управление.
5. Показать способы физической реализации линии переключения.
6. Показать из каких конструктивных элементов состоят САР.

7. Изобразить структурную схему и записать передаточную функцию САР, состоящую из двух параллельно включенных звеньев.
8. Изобразить структурную схему и записать передаточную функцию САР, состоящую из двух последовательно включенных звеньев.
9. Объяснить для чего применяется в САР обратная связь?
10. Изобразить структурную схему и записать передаточную функцию САР, состоящую из двух звеньев, образующих параллельно–последовательное включение.
11. Вывести формулу передаточной функции САР с ООС и с ПОС.

4. Методические материалы, определяющие процедуру оценивания знаний, умений, навыков и (или) опыта деятельности, характеризующих этапы формирования компетенций

В таблице приведены описания процедур проведения контрольно-оценочных мероприятий и процедур оценивания результатов обучения с помощью оценочных средств в соответствии с рабочей программой дисциплины.

Наименование оценочного средства	Описания процедуры проведения контрольно-оценочного мероприятия и процедуры оценивания результатов обучения
Защита лабораторной работы	Защита лабораторных работ проводится во время лабораторных занятий. Во время проведения защиты лабораторной работы пользоваться учебниками, справочниками, конспектами лекций, тетрадями не разрешено. Преподаватель на лабораторной работе, предшествующей занятию проведения защиты лабораторной работы, доводит до обучающихся: номер защищаемой лабораторной работы, время на защиту лабораторной работы. Преподаватель информирует обучающихся о результатах защиты лабораторной работы сразу после ее контрольно-оценочного мероприятия
Разноуровневые задачи	Выполнение разноуровневых задач, предусмотренных рабочей программой дисциплины, проводятся во время практических занятий. Во время выполнения заданий разрешается пользоваться учебниками, справочниками, конспектами лекций, тетрадями для практических занятий
Выполнение курсового проекта	Ход выполнения разделов курсового проекта в рамках текущего контроля оценивается преподавателем исходя из объемов выполненных работ в соответствие со шкалами оценивания. Преподаватель информирует обучающихся о результатах оценивания выполнения курсового проекта сразу после контрольно-оценочного мероприятия
Защита курсового проекта	Защита курсового проекта проходит в установленный преподавателем день. В ходе защиты курсового проекта обучающийся делает доклад протяженностью 5 – 7 минут. Преподаватель ставит окончательную оценку за курсовой проект после завершения защиты, учитывая уровень его защиты
Тестирование (компьютерные технологии)	Тестирование проводится по результатам освоения тем или разделов дисциплины или по окончании ее изучения во время практических занятий. Во время проведения тестирования пользоваться учебниками, справочниками, конспектами лекций, тетрадями для практических занятий не разрешено. Преподаватель на практическом занятии, предшествующем занятию проведения теста, доводит до обучающихся: темы, количество заданий в тесте, время выполнения. Результаты тестирования видны обучающемуся на компьютере сразу после прохождения теста

Для организации и проведения промежуточной аттестации составляются типовые контрольные задания или иные материалы, необходимые для оценки знаний, умений, навыков и (или) опыта деятельности, характеризующих этапы формирования компетенций в процессе освоения образовательной программы.

Перечень теоретических вопросов и типовые практические задания разного уровня сложности для проведения промежуточной аттестации обучающиеся получают в начале семестра через электронную информационно-образовательную среду ЗаБИЖТ ИрГУПС (личный кабинет обучающегося).

Описание процедур проведения промежуточной аттестации в форме экзамена и оценивания результатов обучения

Промежуточная аттестация в форме экзамена проводится путем устного собеседования по билетам или в форме компьютерного тестирования.

При проведении промежуточной аттестации в форме собеседования билеты составляются таким образом, чтобы каждый из них включал в себя теоретические вопросы и практические задания.


Распределение теоретических вопросов и практических заданий по экзаменационным билетам находится в закрытом для обучающихся доступе. Разработанный комплект билетов (25-30 билетов) не выставляется в электронную информационно-образовательную среду ЗаБИЖТ ИрГУПС, а хранится на кафедре-разработчике ФОС на бумажном носителе в составе ФОС по дисциплине.

На экзамене обучающийся берет билет, для подготовки ответа на экзаменационный билет обучающемуся отводится время в пределах 45 минут. В процессе ответа обучающегося на вопросы и задания билета, преподаватель может задавать дополнительные вопросы.

Каждый вопрос/задание билета оценивается по четырехбалльной системе, а далее вычисляется среднее арифметическое оценок, полученных за каждый вопрос/задание. Среднее арифметическое оценок округляется до целого по правилам округления.

При проведении промежуточной аттестации в форме компьютерного тестирования вариант тестового задания формируется из ФТЗ по дисциплине случайным образом, но с условием: 50 % заданий должны быть заданиями открытого типа и 50 % заданий – закрытого типа.

Образец экзаменационного билета

 ЗаБИЖТ ИрГУПС 20__/20__ уч. год	Экзаменационный билет № 6 по дисциплине «Теоретические основы автоматики и телемеханики»	УТВЕРЖДАЮ Заведующий кафедрой «Электроснабжение» ЗаБИЖТ _____ С.А.Филиппов
1. Характеристики САР. Динамические характеристики. Частотные характеристики. Частотные характеристики форсирующего звена.		
2. Показать каким выражением связаны между собой весовая и переходная функции.		
3. Изобразить структурную схему и записать передаточную функцию САР, состоящую из двух звеньев, образующих параллельно–последовательное включение		
Составил: Комогорцев М.Г.		