

ФЕДЕРАЛЬНОЕ АГЕНТСТВО ЖЕЛЕЗНОДОРОЖНОГО ТРАНСПОРТА  
 Федеральное государственное бюджетное образовательное учреждение высшего  
 образования  
 «Иркутский государственный университет путей сообщения»  
 (ФГБОУ ВО ИРГУПС)

**Забайкальский институт железнодорожного транспорта –**  
 филиал Федерального государственного бюджетного образовательного учреждения  
 высшего образования «Иркутский государственный университет путей сообщения»  
 (ЗабИЖТ ИРГУПС)

УТВЕРЖДЕНА  
 приказом ректора  
 от «31» мая 2019 г. № 378-1

## Б1.В.ДВ.02.02.04 Технические условия размещения и крепления грузов в вагонах и контейнерах рабочая программа дисциплины

Специальность – 23.05.04 Эксплуатация железных дорог

Специализация – Грузовая и коммерческая работа

Квалификация выпускника – инженер путей сообщения

Форма и срок обучения – очная форма, 5 лет обучения; заочная форма, 6 лет обучения

Кафедра-разработчик программы – Управление процессами перевозок

Общая трудоемкость в з.е. – 4

Часов по учебному плану (УП) – 144

В том числе в форме практической  
 подготовки (ПП) – 4/4

(очная/заочная)

Формы промежуточной аттестации в семестре/на курсе

очная форма обучения: экзамен 8 семестр

заочная форма обучения: экзамен 4 курс

### Очная форма обучения

### Распределение часов дисциплины по семестрам

Семестр	8	Итого
Число недель в семестре	17	Часов по УП
Вид занятий	Часов по УП	Часов по УП
<b>Аудиторная контактная работа по видам учебных занятий/ в т.ч. в форме ПП*</b>	<b>51/4</b>	<b>51/4</b>
– лекции	17	17
– практические	34/4	34/4
– лабораторные		
<b>Самостоятельная работа</b>	<b>57</b>	<b>57</b>
<b>Экзамен</b>	<b>36</b>	<b>36</b>
<b>Итого</b>	<b>144/4</b>	<b>144/4</b>

### Заочная форма обучения

### Распределение часов дисциплины по курсам

Курс	4	Итого
Вид занятий	Часов по УП	Часов по УП
<b>Аудиторная контактная работа по видам учебных занятий/ в т.ч. в форме ПП*</b>	<b>16/4</b>	<b>16/4</b>
– лекции	8	8
– практические	8/4	8/4
– лабораторные		
<b>Самостоятельная работа</b>	<b>110</b>	<b>110</b>
<b>Экзамен</b>	<b>18</b>	<b>18</b>
<b>Итого</b>	<b>144/4</b>	<b>144/4</b>

УП – учебный план.

\* В форме ПП – в форме практической подготовки.

ЧИТА



Рабочая программа дисциплины разработана в соответствии с Федеральным государственным образовательным стандартом высшего образования – специалитет по специальности 23.05.04 Эксплуатация железных дорог, утверждённым приказом Минобрнауки России от 27.03.2018 г. № 216.

Программу составил:

к.т.н., доцент, зав. кафедрой

М.И. Коновалова

Рабочая программа рассмотрена и одобрена для использования в учебном процессе на заседании кафедры «Управление процессами перевозок», протокол от «15» мая 2019 г. № 11.

Зав. кафедрой, к.т.н., доцент

М.И. Коновалова

<b>1 ЦЕЛИ И ЗАДАЧИ ДИСЦИПЛИНЫ</b>	
<b>1.1 Цели преподавания дисциплины</b>	
1	формирование компетенций по выбору оптимальных условий перевозки грузов широкой номенклатуры
2	развитие компетенций в области использования правовой и нормативно-технической документации по упаковке и креплению грузов в вагонах и контейнерах
<b>1.2 Задачи дисциплины</b>	
1	выработка навыков и умений по применению правовых и нормативно-технических документов для выбора рациональных средств упаковки и крепления для определенного вида груза
2	формирование способностей в области комплексного расчета различного вида усилий в средствах упаковки и крепления, выбор их оптимального количества в зависимости от вида груза и типа подвижного состава, используемого при перевозке
<b>1.3 Цель воспитания и задачи воспитательной работы в рамках дисциплины</b>	
Профессионально-трудовое воспитание обучающихся	
Цель профессионально-трудового воспитания – формирование у обучающихся осознанной профессиональной ориентации, понимания общественного смысла труда и значимости его для себя лично, ответственного, сознательного и творческого отношения к будущей деятельности, профессиональной этики, способности предвидеть изменения, которые могут возникнуть в профессиональной деятельности, и умению работать в изменённых, вновь созданных условиях труда.	
Цель достигается по мере решения в единстве следующих задач:	
– формирование сознательного отношения к выбранной профессии;	
– воспитание чести, гордости, любви к профессии, сознательного отношения к профессиональному долгу, понимаемому как личная ответственность и обязанность;	
– формирование психологии профессионала;	
– формирование профессиональной культуры, этики профессионального общения;	
– формирование социальной компетентности и другие задачи, связанные с имиджем профессии и авторитетом транспортной отрасли	
Научно-образовательное воспитание обучающихся	
Цель научно-образовательного воспитания – создание условий для реализации научно-образовательного потенциала обучающихся в форме наставничества, тьюторства, научного творчества.	
Цель достигается по мере решения в единстве следующих задач:	
– формирование системного и критического мышления, мотивации к обучению, развитие интереса к творческой научной деятельности;	
– создание в студенческой среде атмосферы взаимной требовательности к овладению знаниями, умениями и навыками;	
– популяризация научных знаний среди обучающихся;	
– содействие повышению привлекательности науки, поддержка научно-технического творчества;	
– создание условий для получения обучающимися достоверной информации о передовых достижениях и открытиях мировой и отечественной науки, повышения заинтересованности в научных познаниях об устройстве мира и общества;	
– совершенствование организации и планирования самостоятельной работы обучающихся как образовательной технологии формирования будущего специалиста путем индивидуальной познавательной и исследовательской деятельности	

<b>2 МЕСТО ДИСЦИПЛИНЫ В СТРУКТУРЕ ОПОП</b>	
Блок/часть ОПОП	Блок 1. Дисциплины / Часть, формируемая участниками образовательных отношений
<b>2.1 Требования к предварительной подготовке обучающегося</b>	
1	Б1.О.28 Управление грузовой и коммерческой работой
2	Б1.О.32 Транспортный бизнес
3	Б1.О.33 Терминальные системы транспорта
4	Б1.В.ДВ.02.01.03 Условия перевозок и тарифы в международных сообщениях
5	Б1.В.ДВ.02.02.03 Организация перевозок грузов в смешанном и международном сообщениях
6	Б2.О.02(П) Производственная - технологическая практика
<b>2.2 Дисциплины и практики, для которых изучение данной дисциплины необходимо как предшествующее</b>	
1	Б1.О.30 Взаимодействие видов транспорта
2	Б3.01(Д) Выполнение выпускной квалификационной работы

### 3 ПЛАНИРУЕМЫЕ РЕЗУЛЬТАТЫ ОБУЧЕНИЯ ПО ДИСЦИПЛИНЕ, СООТНЕСЕННЫЕ С ТРЕБОВАНИЯМИ К РЕЗУЛЬТАТАМ ОСВОЕНИЯ ОБРАЗОВАТЕЛЬНОЙ ПРОГРАММЫ

Код и наименование компетенции	Код и наименование индикатора достижения компетенции	Планируемые результаты обучения
ПК-2. Способен организовывать деятельность в сфере грузовых перевозок на железнодорожном транспорте с минимальными затратами и эффективным использованием технических средств	ПК-2.1. Организует деятельность терминально-складских комплексов, контролирует рациональное использования складов, площадок, обеспечение сохранности груза, эффективности использования грузовых вагонов, контейнеров, производственных площадей и погрузочно-разгрузочных средств	<b>Знать:</b> базовые понятия, характерные для области перевозки, размещения, упаковки и крепления грузов широкой номенклатуры с учётом их мультимодальной составляющей. Типы упаковки и крепления грузов в вагонах и контейнерах, виды силовых факторов, действующих на груз в неподвижном состоянии и при движении
		<b>Уметь:</b> производить выбор упаковки и крепления в вагонах и контейнерах в зависимости от вида груза и типа подвижного состава, наиболее пригодного к перевозке. Использовать типовые схемы размещения и применения средств крепления в зависимости от вида груза и типа подвижного состава
		<b>Владеть:</b> основами расчета потребного количества выбранных средств крепления грузов, а также усилий, возникающих в них при движении подвижного состава, а также в неподвижном состоянии. Выполнять вычисления в области упаковки и крепления грузов проводить расчеты сил, действующих на средства крепления грузов

### 4 СТРУКТУРА И СОДЕРЖАНИЕ ДИСЦИПЛИНЫ

Код	Наименование разделов, тем и видов работы	Очная форма				Заочная форма				*Код индикатора достижения компетенции		
		Семестр	Часы				Курс/сессия	Часы				
			Лек	Пр	Лаб	СР		Лек	Пр		Лаб	СР
1.0	Раздел 1. Общие требования к размещению и креплению грузов в вагонах и контейнерах. Условия крепления различных грузов. Средства крепления, виды, конструкция и особенности изготовления	8	5	10/4	18	4/ летняя	4	4/4	24	ПК-2.1		
1.1	Тема: Общие требования к размещению и креплению грузов в вагонах и контейнерах. Условия крепления различных грузов	8	2			4/ летняя	2			ПК-2.1		
1.2	Тема: Подготовка груза к перевозке. Транспортная характеристика груза	8		2		4/ летняя			2	ПК-2.1		
1.3	Подготовка докладов-презентаций по следующим темам: 1. Виды габарита погрузки. 2. Средства крепления грузов в вагонах.	8			2	4/ летняя			4	ПК-2.1		
1.4	Составление конспектов по следующим темам: 1. Нормативно-правовые документы, регламентирующие требования и порядок размещения и крепления грузов в вагонах и контейнерах	8			2	4/ летняя			2	ПК-2.1		
1.5	Проработка лекционного материала. Подготовка к практическим занятиям.	8			2	4/ летняя				ПК-2.1		
1.6	Тема: Средства крепления, виды, конструкция и особенности изготовления	8	1			4/ летняя			2	ПК-2.1		
1.7	Тема: Выбор подвижного состава и грузозахватного приспособления	8		4/2		4/ летняя		2/2		ПК-2.1		

1.8	Подготовка докладов-презентаций по следующим темам: 3. Типы вагонов грузового парка. 4. Типоразмеры контейнеров (универсальные, специализированные)	8				2	4/ летняя				4	ПК-2.1
1.9	Составление конспектов по следующим темам: 2. Основные технические требования к многооборотным средствам крепления и их эксплуатации	8				2	4/ летняя				2	ПК-2.1
1.10	Проработка лекционного материала. Подготовка к практическим занятиям.	8				2	4/ летняя					ПК-2.1
1.11	Тема: Порядок разработки, утверждения и внесения изменений в ТУ, МТУ, НТУ.	8	2				4/ летняя	2				ПК-2.1
1.12	Тема: Выполнение проверки габаритности погрузки	8		4/2			4/ летняя		2/2		2	ПК-2.1
1.13	Подготовка докладов-презентаций по следующим темам: 5. Размещение и крепление длинномерных грузов в вагонах. 6. Размещение и крепление лесоматериалов в полувагонах и на платформах	8				2	4/ летняя				4	ПК-2.1
1.14	Составление конспектов по следующим темам: 3. Технические характеристики универсальных вагонов	8				2	4/ летняя				2	ПК-2.1
1.15	Проработка лекционного материала. Подготовка к практическим занятиям	8				2	4/ летняя					ПК-2.1
2.0	<b>Раздел 2. Размещение и крепление различных грузов сложной геометрической формы. Габариты погрузки. Определение степени негабаритности груза. Перевозка негабаритных грузов. Средства крепления, виды, конструкция и особенности изготовления. Размещение и крепление различных видов грузов в зависимости от подвижного состава</b>	8	8	16		22	4/ летняя	2	4		34	ПК-2.1
2.1	Тема: Размещение и крепление различных грузов сложной геометрической формы. Габариты погрузки. Определение степени негабаритности груза. Перевозка негабаритных грузов. Средства крепления, виды, конструкция и особенности изготовления	8	2				4/ летняя	2				ПК-2.1
2.2	Тема: Выбор места расположения подкладок по длине груза и выполнение проверочного расчета изгибающего момента в раме платформы.	8		4			4/ летняя		2			ПК-2.1
2.3	Подготовка докладов-презентаций по следующим темам: 7. Размещение и крепления железобетонных изделий и конструкций. 8. Размещение и крепление грузов цилиндрической формы в полувагонах и на платформах	8				2	4/ летняя				4	ПК-2.1

2.4	Составление конспектов по следующим темам: 4. Порядок разработки, утверждения и внесения изменений в ТУ, МТУ, НТУ. 5. Содержание акта согласования и утверждения НТУ	8			2	4/ летняя			2	ПК-2.1
2.5	Проработка лекционного материала. Подготовка к практическим занятиям	8			2	4/ летняя				ПК-2.1
2.6	Тема: Размещение и крепление лесоматериалов.	8	2			4/ летняя			2	ПК-2.1
2.7	Тема: Определение сил, действующих на груз.	8		4		4/ летняя		2		ПК-2.1
2.8	Подготовка докладов-презентаций по следующим темам: 9. Размещение и крепления средств на гусеничном ходу. 10. Размещение и крепление легковых автомобилей в вагонах и контейнерах	8			2	4/ летняя			4	ПК-2.1
2.9	Составление конспектов по следующим темам: 6. Осуществление контроля за соблюдением технических условий размещения и крепления груза. 7. Требования к оформлению схем и эскизов размещения и крепления груза	8			2	4/ летняя			2	ПК-2.1
2.10	Проработка лекционного материала. Подготовка к практическим занятиям.	8			2	4/ летняя				ПК-2.1
2.11	Тема: Размещение и крепление негабаритных и тяжеловесных грузов	8	2			4/ летняя			2	ПК-2.1
2.12	Тема: Проверка устойчивости вагона с грузом и груза в вагоне	8		4		4/ летняя			2	ПК-2.1
2.13	Подготовка докладов-презентаций по следующим темам: 11. Размещение универсальных среднетоннажных контейнеров на универсальных платформах, в полувагонах и вагонах-контейнеронозах	8			1	4/ летняя			4	ПК-2.1
2.14	Составление конспектов по следующим темам: 8. Проверка знаний технических условий размещения и крепления грузов работниками, ответственными за размещение и крепление грузов в вагонах и контейнерах. 9. Методика проведения экспериментальной проверки проектов технических условий размещения и крепления грузов	8			2	4/ летняя			2	ПК-2.1
2.15	Проработка лекционного материала. Подготовка к практическим занятиям	8			2	4/ летняя				ПК-2.1
2.16	Тема: Размещение и крепление технических средств на колесном и гусеничном ходу	8	2			4/ летняя			2	ПК-2.1
2.17	Тема: Расчет усилий и выбор средств крепления груза	8		4		4/ летняя			2	ПК-2.1
2.18	Подготовка докладов-презентаций по следующим темам: 12. Размещение и крепление универсальных крупнотоннажных контейнеров на универсальных и специализированных платформах	8			1	4/ летняя			4	ПК-2.1

2.19	Составление конспектов по следующим темам: 10. Порядок согласования перевозок негабаритных и тяжеловесных грузов. 11. Порядок проверки размещения и крепления негабаритных и тяжеловесных грузов	8				2	4/ летняя				2	ПК-2.1
2.20	Проработка лекционного материала. Подготовка к практическим занятиям	8				2	4/ летняя					ПК-2.1
<b>3.0</b>	<b>Раздел 3. Особенности размещения и крепления универсальных и специализированных контейнеров</b>	<b>8</b>	<b>4</b>	<b>8</b>		<b>17</b>	<b>4/ летняя</b>	<b>2</b>			<b>30</b>	<b>ПК-2.1</b>
3.1	Тема: Требования к размещению и креплению грузов в универсальных крупнотоннажных контейнерах	8	2				4/ летняя	2			2	ПК-2.1
3.2	Тема: Расчет на прочность средств крепления груза	8		4			4/ летняя				2	ПК-2.1
3.3	Подготовка докладов-презентаций по следующим темам: 13. Размещение и крепление специализированных контейнеров на универсальных платформах и в полувагонах	8				1	4/ летняя				4	ПК-2.1
3.4	Составление конспектов по следующим темам: 12. Особенности размещения и крепления длинномерных грузов в вагонах. 13. Основные методические требования при определении коэффициентов трения между опорными поверхностями груза и вагона	8				2	4/ летняя				4	ПК-2.1
3.5	Проработка лекционного материала. Подготовка к практическим занятиям	8				3	4/ летняя					ПК-2.1
3.6	Тема: Требования к размещению и креплению грузов в универсальных среднетоннажных контейнерах	8	2				4/ летняя				2	ПК-2.1
3.7	Тема: Разработка схемы размещения и крепления груза	8		4			4/ летняя				4	ПК-2.1
3.8	Подготовка докладов-презентаций по следующим темам: 14. Размещение и крепление длинномерных грузов на сечах платформ с опорой на два вагона. 15. Размещение и крепление длинномерных грузов на сечах платформ с применением турникетов	8				2	4/ летняя				4	ПК-2.1
3.9	Составление конспектов по следующим темам: 14. Содержание акта испытаний на соударение. 15. Содержание акта опытных перевозок груза по проекту	8				2	4/ летняя				4	ПК-2.1
3.10	Проработка лекционного материала. Подготовка к практическим занятиям	8				3	4/ летняя					ПК-2.1
3.11	Подготовка к тестированию	8				4	4/ летняя				4	ПК-2.1
	Выполнение контрольной работы										22	ПК-2.1
	Форма промежуточной аттестации – экзамен	8			36		4/ летняя			18		ПК-2.1

\* Код индикатора достижения компетенции проставляется или для всего раздела, или для

каждой темы, или для каждого вида работы.

Примечание. В разделе через косую черту указываются часы, реализуемые в форме практической подготовки

<b>5 ФОНД ОЦЕНОЧНЫХ СРЕДСТВ ДЛЯ ПРОВЕДЕНИЯ ТЕКУЩЕГО КОНТРОЛЯ УСПЕВАЕМОСТИ И ПРОМЕЖУТОЧНОЙ АТТЕСТАЦИИ ОБУЧАЮЩИХСЯ ПО ДИСЦИПЛИНЕ</b>
Фонд оценочных средств для проведения текущего контроля успеваемости и промежуточной аттестации по дисциплине оформлен в виде приложения № 1 к рабочей программе дисциплины и размещен в электронной информационно-образовательной среде Института, доступной обучающемуся через его личный кабинет

<b>6 УЧЕБНО-МЕТОДИЧЕСКОЕ И ИНФОРМАЦИОННОЕ ОБЕСПЕЧЕНИЕ ДИСЦИПЛИНЫ</b>		
<b>6.1 Учебная литература</b>		
<b>6.1.1 Основная литература</b>		
	Библиографическое описание	Кол-во экз. в библиотеке/ онлайн
6.1.1.1	Костенко, А.Ю. Техническое обеспечение контейнерных перевозок : учебное пособие / А. Ю. Костенко, Н. И. Костенко. — Москва : УМЦ ЖДТ, 2023. — 160 с. — 978-5-907695-12-2. — Текст : электронный // УМЦ ЖДТ : электронная библиотека. — URL: <a href="https://umczdt.ru/books/1016/280470/">https://umczdt.ru/books/1016/280470/</a> (дата обращения: 23.04.2024)	онлайн
6.1.1.2	Ласкина, О.Н. Организация погрузочно-выгрузочных операций и оформление грузовой документации : учебное пособие / О. Н. Ласкина. — Москва : УМЦ ЖДТ, 2023. — 312 с. — 978-5-907479-96-8. — Текст : электронный // УМЦ ЖДТ : электронная библиотека. — URL: <a href="https://umczdt.ru/books/1196/280431/">https://umczdt.ru/books/1196/280431/</a> (дата обращения: 23.04.2024)	онлайн
6.1.1.3	Бойко, Н.Г. Погрузочно-разгрузочные работы и склады на железнодорожном транспорте : учебное пособие / Н. Г. Бойко, С. П. Чердниченко. — Москва : ФГБОУ «Учебно-методический центр по образованию на железнодорожном транспорте», 2011. — 292 с. — 978-5-9994-0066-6. — Текст : электронный // УМЦ ЖДТ : электронная библиотека. — URL: <a href="https://umczdt.ru/books/1195/225745/">https://umczdt.ru/books/1195/225745/</a> (дата обращения: 23.04.2024)	онлайн
6.1.1.4	Демина, Н.В. Транспортные характеристики и условия перевозок грузов на железнодорожном транспорте : учебное пособие / Н. В. Демина, Н. В. Куклева, А. В. Дороничев. — Москва : ФГБОУ «Учебно-методический центр по образованию на железнодорожном транспорте», 2015. — 163 с. — 978-5-89035-803-5. — Текст : электронный // УМЦ ЖДТ : электронная библиотека. — URL: <a href="https://umczdt.ru/books/1196/39304/">https://umczdt.ru/books/1196/39304/</a> (дата обращения: 23.04.2024)	онлайн
<b>6.1.2 Дополнительная литература</b>		
	Библиографическое описание	Кол-во экз. в библиотеке/ онлайн
6.1.2.1	Егоров, С.А. Пособие по разработке и расчету схем размещения и крепления грузов в вагонах. В 2 частях. Часть 1 : учебное пособие / С. А. Егоров. — Москва : ФГБУ ДПО «Учебно-методический центр по образованию на железнодорожном транспорте», 2018. — 230 с. — 978-5-906938-40-4 978-5-906938-41-1. — Текст : электронный // УМЦ ЖДТ : электронная библиотека. — URL: <a href="https://umczdt.ru/books/1206/18706/">https://umczdt.ru/books/1206/18706/</a> (дата обращения: 23.04.2024)	онлайн



6.1.2.2	Егоров, С.А. Пособие по разработке и расчету схем размещения и крепления грузов в вагонах. Часть 2. Примеры разработки и расчета схем размещения и крепления грузов в вагонах : учебное пособие / С. А. Егоров. — Москва : ФГБУ ДПО «Учебно-методический центр по образованию на железнодорожном транспорте», 2019. — 249 с. — 978-5-906938-40-4, 978-5-907055-59-9. — Текст : электронный // УМЦ ЖДТ : электронная библиотека. — URL: <a href="https://umczdt.ru/books/1206/232046/">https://umczdt.ru/books/1206/232046/</a> (дата обращения: 23.04.2024)	онлайн
6.1.2.3	Дороничев, А.В. Транспортно-грузовые системы : учебное пособие / А. В. Дороничев, О. В. Садовская, Н. В. Куклева, Д. Н. Куклев. — Москва : ФГБУ ДПО «Учебно методический центр по образованию на железнодорожном транспорте», 2021. — 184 с. — 978-5-907206-75-5. — Текст : электронный // УМЦ ЖДТ : электронная библиотека. — URL: <a href="https://umczdt.ru/books/1196/251695/">https://umczdt.ru/books/1196/251695/</a> (дата обращения: 23.04.2024)	онлайн
6.1.2.4	Капырина, В.И. Транспортная логистика технологические процессы погрузочно-разгрузочных и складских работ на железнодорожном транспорте : учебник / В. И. Капырина, П. С. Коротин, В. А. Маньков, И. В. Трошко. — Москва : ФГБУ ДПО «Учебно-методический центр по образованию на железнодорожном транспорте», 2019. — 382 с. — 978-5-907055-52-0. — Текст : электронный // УМЦ ЖДТ : электронная библиотека. — URL: <a href="https://umczdt.ru/books/1196/230307/">https://umczdt.ru/books/1196/230307/</a> (дата обращения: 23.04.2024)	онлайн
6.1.2.5	Технические условия размещения и крепления грузов в вагонах и контейнерах, ОАО «РЖД» М.: Юридическая фирма «Юртранс», 2003. – 544 с.	34 экз
<b>6.1.3 Учебно-методические разработки (в т. ч. для самостоятельной работы обучающихся)</b>		
	Библиографическое описание	Кол-во экз. в библиотеке/ онлайн/ЭИОС
6.1.3.1	Коновалова М.И., Вологодина Н.В., Технические условия размещения и крепления грузов в вагонах и контейнерах: Методические указания для выполнения практических занятий студентов специальности 23.05.04 «Эксплуатация железных дорог»/Коновалова М.И., Вологодина Н.В. – Чита: ЗаБИЖТ, 2019.– 41с. [Электронный ресурс]: <a href="http://zabizht.ru/cgi-bin/viewer.pl?book_id=27238.pdf">http://zabizht.ru/cgi-bin/viewer.pl?book_id=27238.pdf</a> (дата обращения: 23.04.2024)	45/онлайн/ ЭИОС
6.1.3.2	Коновалова М.И., Вологодина Н.В., Технические условия размещения и крепления грузов в вагонах и контейнерах: Методические указания для выполнения самостоятельной работы студентов специальности 23.05.04 «Эксплуатация железных дорог/Коновалова М.И., Вологодина Н.В. – Чита: ЗаБИЖТ, 2019. – 20с. [Электронный ресурс]: <a href="http://zabizht.ru/cgi-bin/viewer.pl?book_id=27240.pdf">http://zabizht.ru/cgi-bin/viewer.pl?book_id=27240.pdf</a> (дата обращения: 23.04.2024)	45/онлайн/ ЭИОС
6.1.3.3	Коновалова М.И., Вологодина Н.В., Технические условия размещения и крепления грузов в вагонах и контейнерах: Методические указания для выполнения контрольной работы для студентов специальности 23.05.04 «Эксплуатация железных дорог»/Коновалова М.И., Вологодина Н.В. – Чита: ЗаБИЖТ, 2019.– 46с. [Электронный ресурс]: <a href="http://zabizht.ru/cgi-bin/viewer.pl?book_id=27239.pdf">http://zabizht.ru/cgi-bin/viewer.pl?book_id=27239.pdf</a> (дата обращения: 23.04.2024)	45/онлайн/ ЭИОС
<b>6.2 Ресурсы информационно-телекоммуникационной сети «Интернет»</b>		
6.2.1	АСУ Библиотека ЗаБИЖТ <a href="http://zabizht.ru">http://zabizht.ru</a>	
6.2.2	Электронная библиотека Учебно-методического центра по образованию на железнодорожном транспорте <a href="https://umczdt.ru/books/">https://umczdt.ru/books/</a>	
<b>6.3 Программное обеспечение и информационные справочные системы</b>		
<b>6.3.1 Базовое программное обеспечение</b>		
6.3.1.1	Microsoft Windows 7 Professional, лицензия № 49156201, государственный контракт от 03.10.2011 г. № 139/53-ОАЭ-11	
6.3.1.2	Microsoft Office 2007 Standard, лицензия № 45777622, государственный контракт от 10.08.2009 г. №64/17-ОА-09; Microsoft Office 2007 Standard, лицензия № 44718393, государственный контракт от 18.10.2008 г. № 92/32А-08	

6.3.1.3	Яндекс. Браузер. Прикладное программное обеспечение общего назначения, Офисные приложения, лицензия – свободно распространяемое программное обеспечение по лицензии BSD License
6.3.1.4	АСУ «Библиотека», свидетельство о государственной регистрации программы для ЭВМ № 2009611107, зарегистрировано в Реестре программ для ЭВМ 19.02.2009
6.3.1.5	БД АСУ «Библиотека», свидетельство о государственной регистрации программы для ЭВМ № 2009620102, зарегистрировано в Реестре программ для ЭВМ 27.02.2009
<b>6.3.2 Специализированное программное обеспечение</b>	
6.3.2.1	Не предусмотрено
<b>6.3.3 Информационные справочные системы</b>	
6.3.3.1	Информационно-справочная система «Гарант»
<b>6.4 Правовые и нормативные документы</b>	
6.4.1	Не предусмотрено

<b>7 ОПИСАНИЕ МАТЕРИАЛЬНО-ТЕХНИЧЕСКОЙ БАЗЫ, НЕОБХОДИМОЙ ДЛЯ ОСУЩЕСТВЛЕНИЯ УЧЕБНОГО ПРОЦЕССА ПО ДИСЦИПЛИНЕ</b>	
1	Учебный и лабораторный корпуса ЗаБИЖТ ИрГУПС находятся по адресу: 672040, Забайкальский край, город Чита, улица Магистральная, дом 11
2	Учебная аудитория 3.22 для проведения лекционных и практических занятий, групповых и индивидуальных консультаций, курсового проектирования (выполнения курсовых работ), текущего контроля и промежуточной аттестации, укомплектованная специализированной мебелью и техническими средствами обучения (интерактивная панель), служащими для представления учебной информации большой аудитории. Для проведения занятий лекционного типа имеются учебно-наглядные пособия (презентации, плакаты), обеспечивающие тематические иллюстрации содержания дисциплины
3	Учебная аудитория 3.27 для проведения лекционных и практических занятий, групповых и индивидуальных консультаций, курсового проектирования (выполнения курсовых работ), текущего контроля и промежуточной аттестации., укомплектованная специализированной мебелью и техническими средствами обучения (мультимедиапроектор, экран, компьютер), служащими для представления учебной информации большой аудитории. Для проведения занятий лекционного типа имеются учебно-наглядные пособия (презентации, плакаты), обеспечивающие тематические иллюстрации содержания дисциплины
4	Учебная аудитория 3.17 для проведения лабораторных работ, текущего контроля и промежуточной аттестации, укомплектованная специализированной мебелью и техническими средствами обучения (компьютеры с подключением к сети Интернет, обеспечивающие доступ в электронную информационно-образовательную среду ЗаБИЖТ ИрГУПС)
5	Помещения для самостоятельной работы обучающихся оснащены специализированной мебелью и компьютерной техникой, подключенной к информационно-телекоммуникационной сети Интернет с выходом в электронную информационно-образовательную среду ЗаБИЖТ ИрГУПС. Помещения для самостоятельной работы обучающихся: - читальный зал; - 3.24, 4.15
6	Помещение 3.25 для хранения и профилактического обслуживания учебного оборудования. Оснащенность: компьютеры, ручной слесарный инструмент, электротехнический инструмент, принадлежности для пайки, мебель, учебно-наглядные пособия

<b>8 МЕТОДИЧЕСКИЕ УКАЗАНИЯ ДЛЯ ОБУЧАЮЩИХСЯ ПО ОСВОЕНИЮ ДИСЦИПЛИНЫ</b>	
Вид учебной деятельности	Организация учебной деятельности обучающегося
Лекция	<p>На лекциях обучающиеся получают самые необходимые данные, во многом дополняющие и корректирующие учебники. Умение сосредоточенно слушать лекции, активно, творчески воспринимать излагаемые сведения является неременным условием их глубокого и прочного усвоения, а также развития умственных способностей.</p> <p>Слушание и запись лекций – сложные виды работы. Внимательное слушание и конспектирование лекций предполагает интенсивную умственную деятельность обучающегося. Слушая лекции, надо отвлекаться при этом от посторонних мыслей и думать только о том, что излагает преподаватель. Краткие записи лекций, конспектирование их помогает усвоить материал. Внимание человека неустойчиво. Требуются волевые усилия, чтобы оно было сосредоточенным. Конспект является полезным тогда, когда записано самое существенное, основное. Это должно быть сделано самим обучающимся. Не надо</p>

	<p>стремиться записать дословно всю лекцию. Такое "конспектирование" приносит больше вреда, чем пользы. Некоторые обучающиеся просят иногда лектора "читать помедленнее". Но лекция не может превратиться в лекцию-диктовку. Это очень вредная тенденция, ибо в этом случае обучающийся механически записывает большое количество услышанных сведений, не размышляя над ними.</p> <p>Запись лекций рекомендуется вести по возможности собственными формулировками. Желательно запись осуществлять на одной странице, а следующую оставлять для проработки учебного материала самостоятельно в домашних условиях. Конспект лучше подразделять на пункты, параграфы, соблюдая красную строку. Принципиальные места, определения, формулы следует сопровождать замечаниями: «важно», «особо важно» и т.п. Целесообразно разработать собственную «маркографию» (значки, символы), сокращения слов. Работая над конспектом лекций, нужно использовать не только учебник, но и рекомендованную дополнительную литературу. Именно такая серьезная, кропотливая работа с лекционным материалом позволит глубоко овладеть знаниями. Функция обучающегося – не только переработать информацию, но и активно включиться в открытие неизвестного для себя знания.</p> <p>Общие и утвердившиеся в практике правила, и приемы конспектирования лекций: Конспектирование лекций ведется в специально отведенной для этого тетради, каждый лист, которой должен иметь поля, на которых делаются пометки из рекомендованной литературы, дополняющие материал прослушанной лекции, а также подчеркивающие особую важность тех или иных теоретических положений. Необходимо записывать тему и план лекций, рекомендуемую литературу к теме.</p> <p>Записи разделов лекции должны иметь заголовки, подзаголовки, красные строки. Для выделения разделов, выводов, определений, основных идей можно использовать цветные карандаши и фломастеры. Названные в лекции ссылки на первоисточники надо пометить на полях, чтобы при самостоятельной работе найти и вписать их.</p> <p>В конспекте дословно записываются определения понятий, категорий и законов. Остальное должно быть записано своими словами. Каждому обучающемуся необходимо выработать и использовать допустимые сокращения наиболее распространенных терминов и понятий.</p> <p>В конспект следует заносить всё, что преподаватель пишет на доске, а также рекомендуемые схемы, таблицы, диаграммы и т.д.</p> <p>Написание конспекта лекций: кратко, схематично, последовательно фиксировать основные положения, выводы, формулировки. Обобщения; пометить важные мысли, выделять ключевые слова, термины. Проверка терминов, понятий с помощью энциклопедий, словарей, справочников с выписыванием толкований в тетрадь. Обозначить вопросы, термины, материал, который вызывает трудности, пометить и попытаться найти ответ в рекомендуемой литературе. Если самостоятельно не удастся разобраться в материале, то необходимо сформулировать вопрос и задать преподавателю на консультации, на лабораторном занятии</p>
<p>Практическое занятие</p>	<p>Практическое занятие – вид аудиторных учебных занятий, целенаправленная форма организации учебного процесса, при реализации которой обучающиеся по заданию и под руководством преподавателя выполняют практические задания. Практические задания направлены на углубление научно-теоретических знаний и овладение определенными методами работы, в процессе которых вырабатываются умения и навыки выполнения тех или иных учебных действий в данной сфере науки. Практические занятия развивают научное мышление и речь, позволяют проверить знания обучающихся, выступают как средства оперативной обратной связи; цель практических занятий – углублять, расширять, детализировать знания, полученные на лекции, в обобщенной форме и содействовать выработке навыков профессиональной деятельности.</p> <p>На практических занятиях подробно рассматриваются основные вопросы дисциплины, разбираются основные типы задач. К каждому практическому занятию следует заранее самостоятельно выполнить домашнее задание и выучить лекционный материал к следующей теме. Систематическое выполнение домашних заданий обязательно и является важным фактором, способствующим успешному усвоению дисциплины.</p> <p>Практическая подготовка, включаемая в практические занятия, предполагает выполнение обучающимся отдельных элементов работ, связанных с будущей профессиональной деятельностью и направленных на формирование умений и практических навыков</p>
<p>Самостоятельная работа</p>	<p>Обучение по дисциплине предусматривает активную самостоятельную работу обучающегося. В разделе 4 рабочей программы, который называется «Структура и содержание дисциплины», все часы самостоятельной работы расписаны по темам и вопросам. Обучающийся изучает учебный материал и если, несмотря на изученный</p>

	<p>материал, задания выполнить не удастся, то в обязательном порядке необходимо посетить консультацию преподавателя, ведущего практические занятия и/или консультацию лектора.</p> <p>Самостоятельная работа обучающегося является основным средством овладения учебным материалом во время, свободное от обязательных учебных занятий. Самостоятельная работа обучающегося над усвоением учебного материала может выполняться в библиотеке, аудиториях для самостоятельной работы, а также в домашних условиях. Учебный материал учебной дисциплины, предусмотренный учебным планом для усвоения обучающимся в процессе самостоятельной работы, выносится на промежуточную аттестацию наряду с учебным материалом, который разрабатывался при проведении учебных занятий.</p> <p>Содержание самостоятельной работы обучающегося определяется учебной программой дисциплины, методическими материалами, заданиями и указаниями преподавателя.</p> <p>Самостоятельная работа обучающихся осуществляется в аудиторной и внеаудиторной формах</p>
<p>Комплекс учебно-методических материалов по всем видам учебной деятельности, предусмотренным рабочей программой дисциплины, размещен в электронной информационно-образовательной среде ЗаБИЖТ ИрГУПС, доступной обучающемуся через его личный кабинет</p>	

# **Приложение № 1 к рабочей программе**

## **ФОНД ОЦЕНОЧНЫХ СРЕДСТВ**

**для проведения текущего контроля успеваемости  
и промежуточной аттестации**

## 1 Общие положения

Фонд оценочных средств является составной частью нормативно-методического обеспечения системы оценки качества освоения обучающимися образовательной программы.

Фонды оценочных средств предназначены для использования обучающимися, преподавателями, администрацией Института, а также сторонними образовательными организациями для оценивания качества освоения образовательной программы и уровня сформированности компетенций у обучающихся.

В соответствии с требованиями действующего законодательства в сфере образования, оценочные средства представляются в виде ФОС для проведения промежуточной аттестации обучающихся по дисциплине. С учетом действующего в Институте Положения о формах, периодичности и порядке текущего контроля успеваемости и промежуточной аттестации обучающихся (высшее образование – бакалавриат, специалитет, магистратура), в состав ФОС для проведения промежуточной аттестации по дисциплине включаются оценочные средства для проведения текущего контроля успеваемости обучающихся.

Задачами ФОС являются:

- оценка достижений обучающихся в процессе изучения дисциплины;
- обеспечение соответствия результатов обучения задачам будущей профессиональной деятельности через совершенствование традиционных и внедрение инновационных методов обучения в образовательный процесс;
- самоподготовка и самоконтроль обучающихся в процессе обучения.

Фонд оценочных средств сформирован на основе ключевых принципов оценивания: валидность, надежность, объективность, эффективность.

Для оценки уровня сформированности компетенций используется трехуровневая система:

- минимальный уровень освоения, обязательный для всех обучающихся по завершению освоения ОПОП; дает общее представление о виде деятельности, основных закономерностях функционирования объектов профессиональной деятельности, методов и алгоритмов решения практических задач;
- базовый уровень освоения, превышение минимальных характеристик сформированности компетенций; позволяет решать типовые задачи, принимать профессиональные и управленческие решения по известным алгоритмам, правилам и методикам;
- высокий уровень освоения, максимально возможная выраженность характеристик компетенций; предполагает готовность решать практические задачи повышенной сложности, нетиповые задачи, принимать профессиональные и управленческие решения в условиях неполной определенности, при недостаточном документальном, нормативном и методическом обеспечении.

## 2 Перечень компетенций с указанием этапов их формирования в процессе освоения образовательной программы

Дисциплина «Технические условия размещения и крепления грузов в вагонах и контейнерах участвует в формировании компетенции:

**ПК-2.** Способен организовывать деятельность в сфере грузовых перевозок на железнодорожном транспорте с минимальными затратами и эффективным использованием технических средств

### Программа контрольно-оценочных мероприятий

### очная форма обучения

№	Наименование контрольно-оценочного мероприятия	Объект контроля (раздел/тема дисциплины)	Код индикатора достижения компетенции	Наименование оценочного средства (форма проведения*)
<b>8 семестр</b>				
1	Текущий контроль	Раздел 1. Общие требования к размещению и креплению грузов в вагонах и контейнерах. Условия крепления различных грузов. Средства крепления, виды, конструкция и особенности изготовления	ПК-2.1	Конспект (письменно), доклад (устно) В рамках ПП**: разноуровневые задачи (письменно)
2	Текущий контроль	Раздел 2. Размещение и крепление различных грузов сложной геометрической формы. Габариты погрузки. Определение степени негабаритности груза. Перевозка негабаритных грузов. Средства крепления, виды, конструкция и особенности изготовления. Размещение и крепление различных видов грузов в зависимости от подвижного состава	ПК-2.1	Конспект (письменно), доклад (устно), разноуровневые задачи (письменно)
3	Текущий контроль	Раздел 3. Особенности размещения и крепления универсальных и специализированных контейнеров	ПК-2.1	Конспект (письменно), доклад (устно), разноуровневые задачи (письменно)
4	Промежуточная аттестация – экзамен	Раздел 1. Общие требования к размещению и креплению грузов в вагонах и контейнерах. Условия крепления различных грузов. Средства крепления, виды, конструкция и особенности изготовления. Раздел 2. Размещение и крепление различных грузов сложной геометрической формы. Габариты погрузки. Определение степени негабаритности груза. Перевозка негабаритных грузов. Средства крепления, виды, конструкция и особенности изготовления. Размещение и крепление различных видов грузов в зависимости от подвижного состава. Раздел 3. Особенности размещения и крепления универсальных и специализированных контейнеров	ПК-2.1	Собеседование (устно) тестирование (компьютерные технологии)

\*Форма проведения контрольно-оценочного мероприятия: устно, письменно, компьютерные технологии.

\*\*ПП – практическая подготовка.

**Программа контрольно-оценочных мероприятий****заочная форма обучения**

№	Наименование контрольно-оценочного мероприятия	Объект контроля (раздел/тема дисциплины)	Код индикатора достижения компетенции	Наименование оценочного средства (форма проведения*)
<b>Курс 4, сессия летняя</b>				
1	Текущий контроль	Раздел 1. Общие требования к размещению и креплению грузов в вагонах и контейнерах. Условия крепления различных грузов. Средства крепления, виды, конструкция и особенности изготовления. Раздел 2. Размещение и крепление различных грузов сложной геометрической формы. Габариты погрузки. Определение степени негабаритности груза. Перевозка негабаритных грузов. Средства крепления, виды, конструкция и особенности изготовления. Размещение и крепление различных видов грузов в зависимости от подвижного состава. Раздел 3. Особенности размещения и крепления универсальных и специализированных контейнеров	ПК-2.1	Конспект (письменно), доклад (устно) В рамках ПП**: разноуровневые задачи (письменно)
2	Промежуточная аттестация	Раздел 1. Общие требования к размещению и креплению грузов в вагонах и контейнерах. Условия крепления различных грузов. Средства крепления, виды, конструкция и особенности изготовления. Раздел 2. Размещение и крепление различных грузов сложной геометрической формы. Габариты погрузки. Определение степени негабаритности груза. Перевозка негабаритных грузов. Средства крепления, виды, конструкция и особенности изготовления. Размещение и крепление различных видов грузов в зависимости от подвижного состава. Раздел 3. Особенности размещения и крепления универсальных и специализированных контейнеров	ПК-2.1	Собеседование (устно) тестирование (компьютерные технологии)

\*Форма проведения контрольно-оценочного мероприятия: устно, письменно, компьютерные технологии.

\*\*ПП – практическая подготовка.

### **Описание показателей и критериев оценивания компетенций на различных этапах их формирования. Описание шкал оценивания.**

Контроль качества освоения дисциплины включает в себя текущий контроль успеваемости и промежуточную аттестацию. Текущий контроль успеваемости и промежуточная аттестация обучающихся проводятся в целях установления соответствия достижений обучающихся поэтапным требованиям образовательной программы к результатам обучения и формирования компетенций.

Текущий контроль успеваемости – основной вид систематической проверки знаний, умений, навыков обучающихся. Задача текущего контроля – оперативное и регулярное управление учебной деятельностью обучающихся на основе обратной связи и



корректировки. Результаты оценивания заносятся преподавателем в журнал и учитываются в виде средней оценки при проведении промежуточной аттестации.

Для оценивания результатов обучения используется четырехбалльная шкала: «отлично», «хорошо», «удовлетворительно», «неудовлетворительно» и/или двухбалльная шкала: «зачтено», «не зачтено».

Перечень оценочных средств, используемых для оценивания компетенций на различных этапах их формирования, а также краткая характеристика этих средств приведены в таблице.

#### Текущий контроль

№	Наименование оценочного средства	Краткая характеристика оценочного средства	Представление оценочного средства в ФОС
1	Контрольная работа (К)	Средство проверки умений применять полученные знания для решения задач определенного типа по теме или разделу. Может быть использовано для оценки знаний и умений обучающихся	Типовое задание для выполнения контрольной работы
2	Конспект	Особый вид текста, в основе которого лежит аналитико-синтетическая переработка информации первоисточника (исходного текста). Цель этой деятельности — выявление, систематизация и обобщение (с возможной критической оценкой) наиболее ценной (для конспектирующего) информации. Может быть использовано для оценки знаний, умений, навыков и (или) опыта деятельности обучающихся	Темы конспектов
3	Доклад	Продукт самостоятельной работы обучающегося, представляющий собой публичное выступление по представлению полученных результатов решения определенной учебно-практической, учебно-исследовательской или научной темы. Может быть использовано для оценки знаний, навыков и (или) опыта деятельности обучающихся	Темы докладов
4	Разноуровневые задачи	Различают задачи: – репродуктивного уровня, позволяющие оценивать и диагностировать знание фактического материала (базовые понятия, алгоритмы, факты) и умение правильно использовать специальные термины и понятия, узнавание объектов изучения в рамках определенного раздела дисциплины; может быть использовано для оценки знаний и умений обучающихся; – реконструктивного уровня, позволяющие оценивать и диагностировать умения синтезировать, анализировать, обобщать фактический и теоретический материал с формулированием конкретных выводов, установлением причинно-следственных связей; может быть использовано для оценки знаний, умений, навыков и (или) опыта деятельности обучающихся; – творческого уровня, позволяющие оценивать и диагностировать умения, интегрировать знания различных областей, аргументировать собственную точку зрения; может быть использовано для оценки знаний, умений, навыков и (или) опыта деятельности обучающихся	Типовые разноуровневые задачи
5	Тестирование (компьютерные технологии)	Система стандартизированных заданий, позволяющая автоматизировать процедуру измерения уровня знаний и умений обучающегося. Может быть использовано для оценки знаний, умений, навыков и (или) опыта деятельности обучающихся	Фонд тестовых заданий

## Промежуточная аттестация

1	Экзамен	Средство, позволяющее оценить знания, умения, навыков и (или) опыта деятельности обучающегося по дисциплине. Может быть использовано для оценки знаний, умений, навыков и (или) опыта деятельности обучающихся	Перечень теоретических вопросов и типовое (ые) практическое (ие) задание (я) к экзамену (образец экзаменационного билета)
2	Тест – промежуточная аттестация в форме зачета	Система автоматизированного контроля освоения компетенций (части компетенций) обучающимся по дисциплине с использованием информационно-коммуникационных технологий. Может быть использовано для оценки знаний, умений, навыков и (или) опыта деятельности обучающихся	Фонд тестовых заданий

### Критерии и шкалы оценивания компетенций в результате изучения дисциплины при проведении промежуточной аттестации в форме экзамена. Шкала оценивания уровня освоения компетенций

Шкалы оценивания	Критерии оценивания	Уровень освоения компетенций
«отлично»	Обучающийся правильно ответил на теоретические вопросы. Показал отличные знания в рамках учебного материала. Правильно выполнил практические задания. Показал отличные умения и владения навыками применения полученных знаний и умений при решении задач в рамках учебного материала. Ответил на все дополнительные вопросы	Высокий
«хорошо»	Обучающийся с небольшими неточностями ответил на теоретические вопросы. Показал хорошие знания в рамках учебного материала. С небольшими неточностями выполнил практические задания. Показал хорошие умения и владения навыками применения полученных знаний и умений при решении задач в рамках учебного материала. Ответил на большинство дополнительных вопросов	Базовый
«удовлетворительно»	Обучающийся с существенными неточностями ответил на теоретические вопросы. Показал удовлетворительные знания в рамках учебного материала. С существенными неточностями выполнил практические задания. Показал удовлетворительные умения и владения навыками применения полученных знаний и умений при решении задач в рамках учебного материала. Допустил много неточностей при ответе на дополнительные вопросы	Минимальный
«неудовлетворительно»	Обучающийся при ответе на теоретические вопросы и при выполнении практических заданий продемонстрировал недостаточный уровень знаний и умений при решении задач в рамках учебного материала. При ответах на дополнительные вопросы было допущено множество неправильных ответов	Компетенции не сформированы

#### Тест – промежуточная аттестация в форме экзамена:

Шкала оценивания	Критерии оценивания
«отлично»	Обучающийся верно ответил на 90 – 100 % тестовых заданий при прохождении тестирования
«хорошо»	Обучающийся верно ответил на 80 – 89 % тестовых заданий при прохождении тестирования
«удовлетворительно»	Обучающийся верно ответил на 70 – 79 % тестовых заданий при прохождении

	тестирования
«неудовлетворительно»	Обучающийся верно ответил на 69 % и менее тестовых заданий при прохождении тестирования

### Критерии и шкалы оценивания результатов обучения при проведении текущего контроля успеваемости

#### Разноуровневые задачи (задания)

Шкала оценивания	Критерии оценивания
«отлично»	Демонстрирует очень высокий/высокий уровень знаний, умений, навыков в соответствии с критериями оценивания. Все требования, предъявляемые к заданию, выполнены
«хорошо»	Демонстрирует достаточно высокий/выше среднего уровень знаний, умений, навыков в соответствии с критериями оценивания. Все требования, предъявляемые к заданию, выполнены
«удовлетворительно»	Демонстрирует средний уровень знаний, умений, навыков в соответствии с критериями оценивания. Большинство требований, предъявляемых к заданию, выполнены. Демонстрирует низкий/ниже среднего уровень знаний, умений, навыков в соответствии с критериями оценивания. Многие требования, предъявляемые к заданию, не выполнены
«неудовлетворительно»	Демонстрирует очень низкий уровень знаний, умений, навыков в соответствии с критериями оценивания. Не ответа. Не было попытки решить задачу

#### Доклад

Шкала оценивания	Критерии оценивания
«отлично»	Доклад создан с использованием компьютерных технологий (презентация Power Point, Flash–презентация, видео-презентация и др.) Использованы дополнительные источники информации. Содержание заданной темы раскрыто в полном объеме. Отражена структура доклада (вступление, основная часть, заключение, присутствуют выводы и примеры). Оформление работы. Оригинальность выполнения (работа сделана самостоятельно, представлена впервые)
«хорошо»	Доклад создан с использованием компьютерных технологий (презентация Power Point, Flash–презентация, видео-презентация и др.) Содержание доклада включает в себя информацию из основных источников (методическое пособие), дополнительные источники информации не использовались. Содержание заданной темы раскрыто не в полном объеме. Структура доклада сохранена (вступление, основная часть, заключение, присутствуют выводы и примеры)
«удовлетворительно»	Доклад сделан устно, без использования компьютерных технологий. Содержание доклада ограничено информацией только из методического пособия. Содержание заданной темы раскрыто не в полном объеме. Отсутствуют выводы и примеры. Оригинальность выполнения низкая
«неудовлетворительно»	Доклад сделан устно, без использования компьютерных технологий и других наглядных материалов. Содержание ограничено информацией только из методического пособия. Заданная тема доклада не раскрыта, основная мысль сообщения не передана

#### Конспект

Шкала оценивания	Критерии оценивания
«отлично»	Конспект по теме выполнен в обозначенный преподавателем срок. Конспект выполнен обучающимся по заданной теме в полном объеме с соблюдением необходимой последовательности. Обучающийся работал полностью самостоятельно; раскрыл тему полностью и ответил на все вопросы преподавателя по конкретной теме конспекта. Конспект оформлен аккуратно, в наиболее оптимальной для фиксации результатов форме

Шкала оценивания	Критерии оценивания
«хорошо»	Конспект по теме выполнен в обозначенный преподавателем срок. Конспект выполнен обучающимся по заданной теме в полном объеме с соблюдением необходимой последовательности. Обучающийся работал полностью самостоятельно; раскрыл тему не полностью и ответил на часть вопросов преподавателя по конкретной теме конспекта. Конспект оформлен аккуратно, с незначительными исправлениями
«удовлетворительно»	Конспект по теме выполнен в обозначенный преподавателем срок. Конспект выполнен обучающимся по заданной теме в не полном объеме с частичным соблюдением необходимой последовательности. Обучающийся работал полностью самостоятельно; раскрыл тему не полностью и ответил на часть вопросов преподавателя по конкретной теме конспекта. Конспект оформлен не аккуратно
«неудовлетворительно»	Конспект по теме не выполнен в обозначенный преподавателем срок. Конспект выполнен обучающимся не по заданной теме в не полном объеме без соблюдения необходимой последовательности. Обучающийся работал не самостоятельно; не раскрыл тему и не ответил на вопросы преподавателя по конкретной теме конспекта. Конспект оформлен не аккуратно

#### Контрольная работа

Шкала оценивания	Критерии оценивания
«зачтено»	Обучающийся полностью и правильно выполнил задание контрольной работы. Показал отличные знания и умения в рамках усвоенного учебного материала. Контрольная работа оформлена аккуратно и в соответствии с предъявляемыми требованиями
	Обучающийся выполнил задание контрольной работы с небольшими неточностями. Показал хорошие знания и умения в рамках усвоенного учебного материала. Есть недостатки в оформлении контрольной работы
	Обучающийся выполнил задание контрольной работы с существенными неточностями. Показал удовлетворительные знания и умения в рамках усвоенного учебного материала. Качество оформления контрольной работы имеет недостаточный уровень
«не зачтено»	Обучающийся не полностью выполнил задания контрольной работы, при этом проявил недостаточный уровень знаний и умений

#### Тестирование – текущий контроль:

Шкала оценивания	Критерии оценивания
«отлично»	Обучающийся верно ответил на 90 – 100 % тестовых заданий при прохождении тестирования
«хорошо»	Обучающийся верно ответил на 80 – 89 % тестовых заданий при прохождении тестирования
«удовлетворительно»	Обучающийся верно ответил на 70 – 79 % тестовых заданий при прохождении тестирования
«неудовлетворительно»	Обучающийся верно ответил на 69 % и менее тестовых заданий при прохождении тестирования

### **3 Типовые контрольные задания или иные материалы, необходимые для оценки знаний, умений, навыков и (или) опыта деятельности**

#### **3.1 Темы конспектов**

Темы конспектов выложены в электронной информационно-образовательной среде ЗаБИЖТ ИрГУПС, доступной обучающемуся через его личный кабинет.

Ниже приведены темы конспектов, предусмотренные рабочей программой дисциплины.

#### Темы конспектов

1. Нормативно-правовые документы, регламентирующие требования и порядок размещения и крепления грузов в вагонах и контейнерах.
2. Основные технические требования к многооборотным средствам крепления и их эксплуатации.
3. Технические характеристики универсальных вагонов.
4. Порядок разработки, утверждения и внесения изменений в ТУ, МТУ, НТУ.
5. Содержание акта согласования и утверждения НТУ.
6. Осуществление контроля за соблюдением технических условий размещения и крепления груза.
7. Требования к оформлению схем и эскизов размещения и крепления груза.
8. Проверка знаний технических условий размещения и крепления грузов работниками, ответственными за размещение и крепление грузов в вагонах и контейнерах.
9. Методика проведения экспериментальной проверки проектов технических условий размещения и крепления грузов.
10. Порядок согласования перевозок негабаритных и тяжеловесных грузов.
11. Порядок проверки размещения и крепления негабаритных и тяжеловесных грузов.
12. Особенности размещения и крепления длинномерных грузов в вагонах.
13. Основные методические требования при определении коэффициентов трения между опорными поверхностями груза и вагона.
14. Содержание акта испытаний на соударение.
15. Содержание акта опытных перевозок груза по проекту.

### **3.2 Темы докладов**

Темы докладов выложены в электронной информационно-образовательной среде ЗаБИЖТ ИрГУПС, доступной обучающемуся через его личный кабинет.

Ниже приведены темы докладов, предусмотренные рабочей программой дисциплины.

#### Темы докладов

1. Виды габарита погрузки.
2. Средства крепления грузов в вагонах.
3. Типы вагонов грузового парка.
4. Типоразмеры контейнеров (универсальные, специализированные).
5. Размещение и крепление длинномерных грузов в вагонах.
6. Размещение и крепление лесоматериалов в полувагонах и на платформах.
7. Размещение и крепление железобетонных изделий и конструкций.
8. Размещение и крепление грузов цилиндрической формы в полувагонах и на платформах.
9. Размещение и крепление средств на гусеничном ходу.
10. Размещение и крепление легковых автомобилей в вагонах и контейнерах.
11. Размещение универсальных среднетоннажных контейнеров на универсальных платформах, в полувагонах и вагонах-контейнеровозах.
12. Размещение и крепление универсальных крупнотоннажных контейнеров на универсальных и специализированных платформах.
13. Размещение и крепление специализированных контейнеров на универсальных платформах и в полувагонах.
14. Размещение и крепление длинномерных грузов на сцепах платформ с опорой на два вагона.
15. Размещение и крепление длинномерных грузов на сцепах платформ с применением турникетов.

### 3.3 Типовые разноуровневые задачи

Разноуровневые задачи выложены в электронной информационно-образовательной среде ЗаБИЖТ ИрГУПС, доступной обучающемуся через его личный кабинет.

Ниже приведен образец разноуровневой задачи по теме, предусмотренной рабочей программой дисциплины.

Образец разноуровневой задачи  
по теме «Выбор подвижного состава и грузозахватного приспособления»

Необходимо выбрать подвижной состав и грузозахватное приспособление по заданному роду груза и описать подготовку подвижного состава к перевозке.

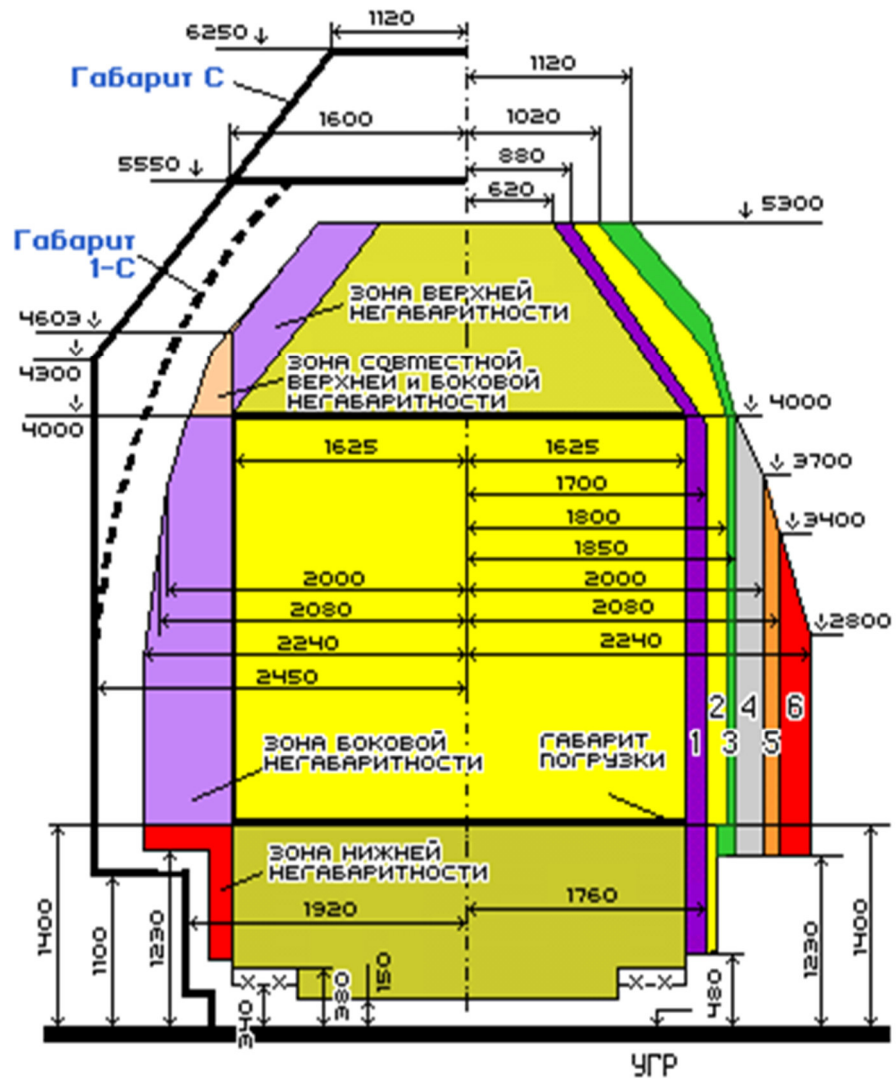


Образец разноуровневой задачи  
по теме «Выполнение проверки габаритности погрузки»

Используя литературы, описать общие положения о габаритности и негабаритности груза в вагоне.

Изучить перечень операций по контролю технического состояния вагонов в парке отправления станции.

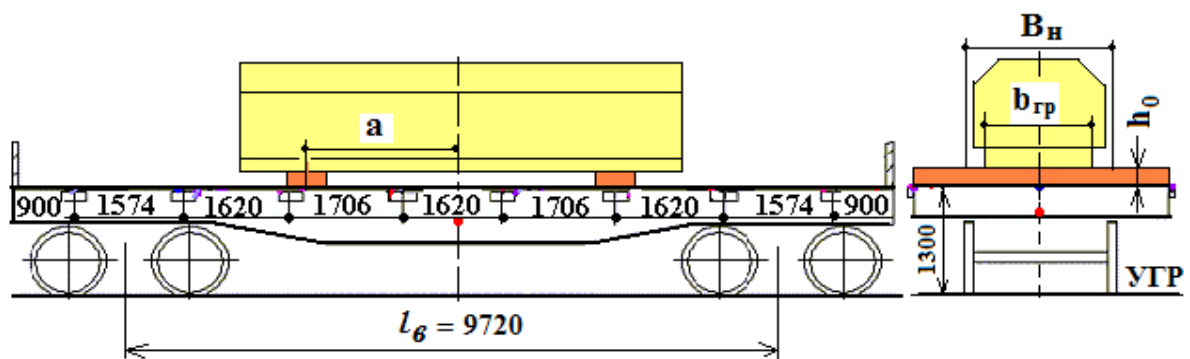
Изучить порядок технического обслуживания вагонов и составов.

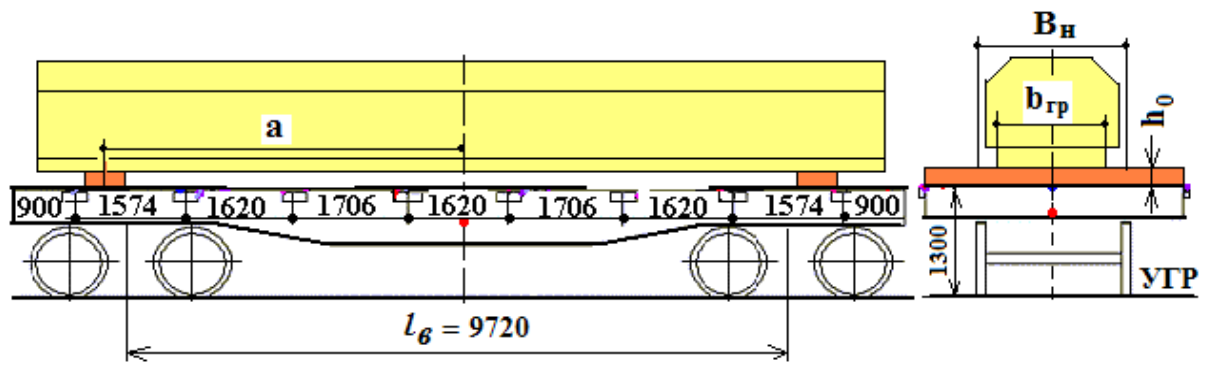


Образец разноуровневой задачи по теме «Выбор места расположения подкладок по длине груза и выполнение проверочного расчета изгибающего момента в раме платформы»

Изучить средства крепления груза. Научиться выполнять проверочный расчет изгибающего момента в раме платформы.

Выбрать месторасположение подкладок по длине груза и выполнить проверочный расчет изгибающего момента на раме платформы с использованием положений пп.6.4, 6.5 главы 1 ТУ.





Образец разноуровневой задачи  
по теме «Определение сил, действующих на груз»

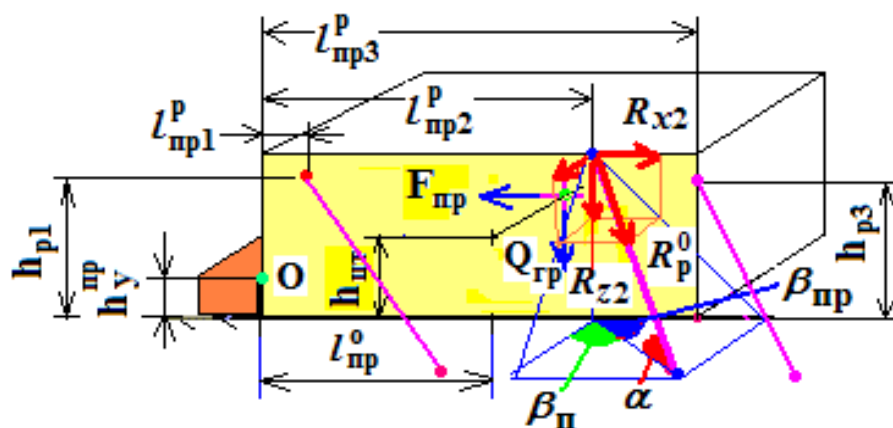
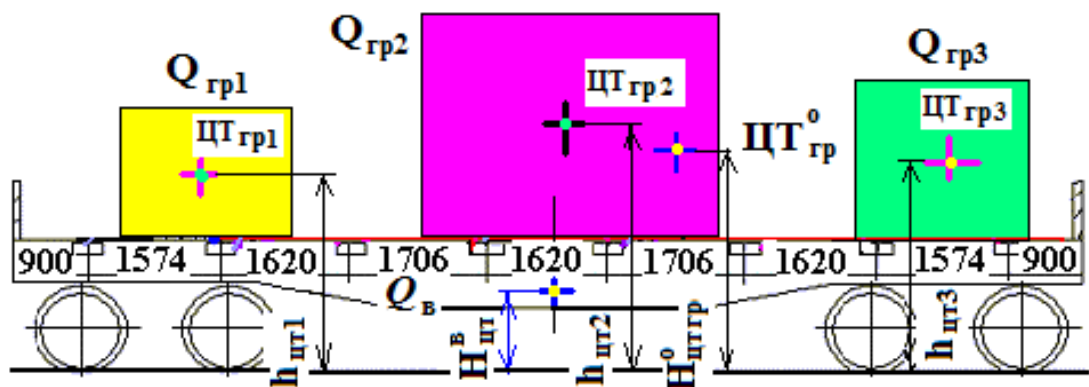
Изучить виды и природу возникновения сил, действующих на груз в процессе перевозки. Научиться определять их величины.

Выполнить расчет сил, используя ТУ по размещению и креплению грузов в вагонах и контейнерах

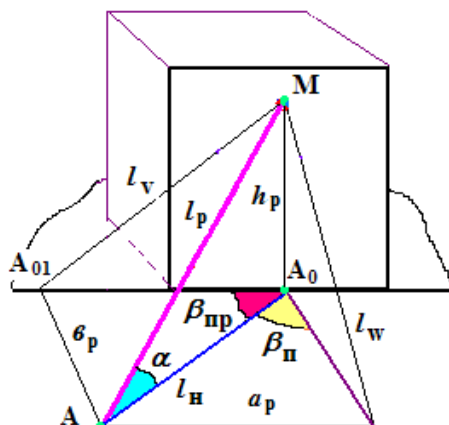
Образец разноуровневой задачи  
по теме «Проверка устойчивости вагона с грузом и груза в вагоне»

Изучить главу ТУ по проверке устойчивости вагона с грузом и груза в вагоне. Научиться выполнять расчет устойчивости вагона с грузом и груза в вагоне.

Выполнить расчет устойчивости вагона, используя п.10.4 главы 1 ТУ по размещению и креплению грузов в вагонах и контейнерах.



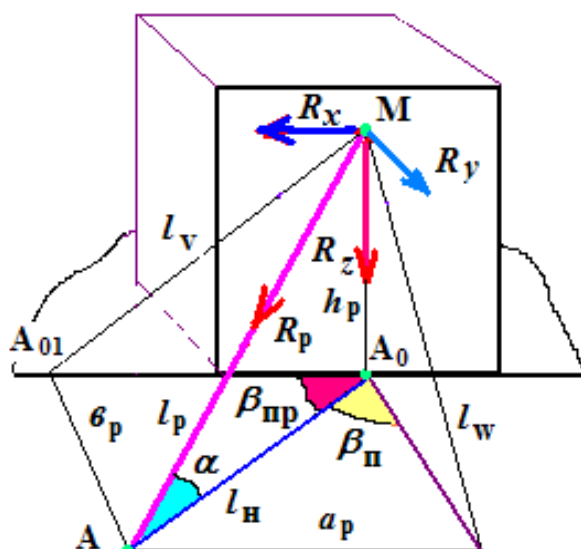




Образец разноуровневой задачи  
по теме «Расчет усилий и выбор средств крепления груза»

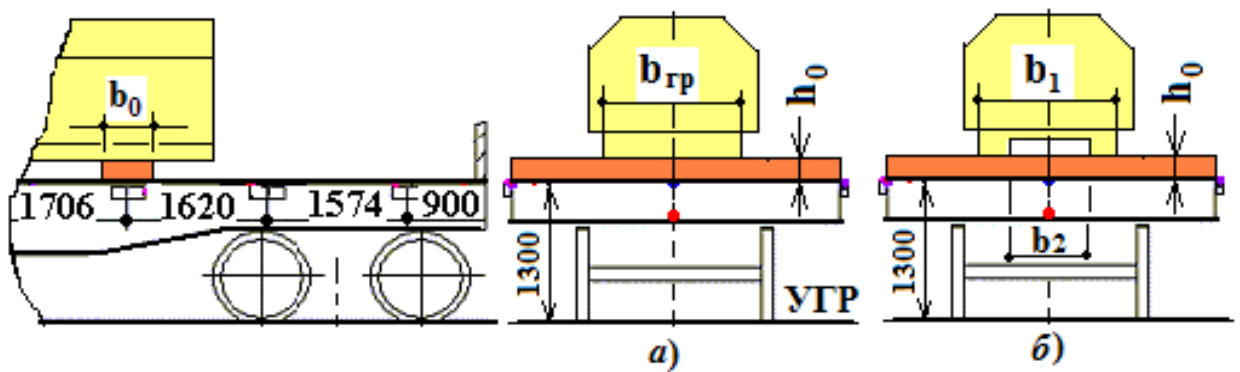
Изучить главу ТУ по использованию средств крепления груза. Научиться выполнять расчет усилий, которые должны воспринимать средства крепления и выбирать их.

Выполнить расчет и выбрать крепление груза с использованием ТУ по размещению и креплению грузов в вагонах и контейнерах.



Образец разноуровневой задачи  
по теме «Расчет на прочность средств крепления груза»

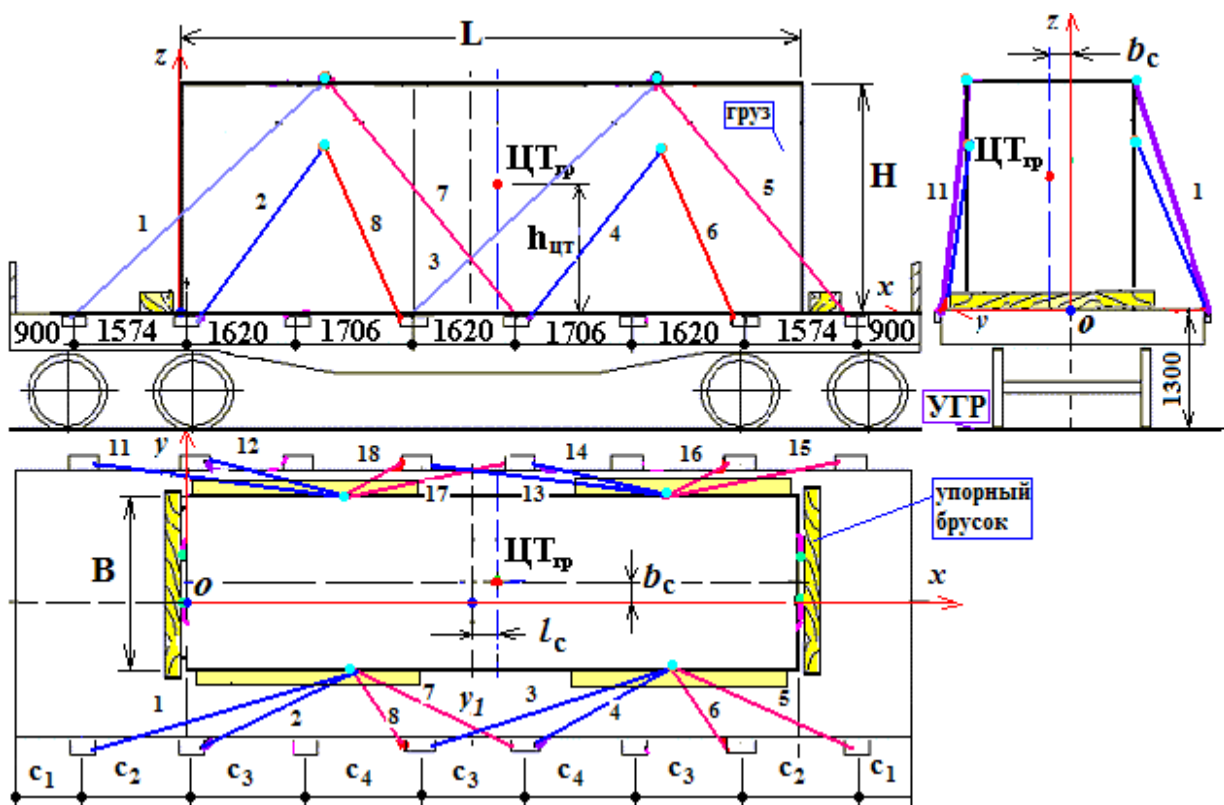
Выполнить расчет и проверить прочность подкладок при размещении и креплении грузов в вагонах и контейнерах. Выполнить проверку допускаемых нагрузок на элементы конструкции вагонов



Образец разноуровневой задачи  
по теме «Разработка схемы размещения и крепления груза в вагоне»

Изучить общие требования к способам крепления груза в вагоне и контейнере. Научиться разрабатывать схему размещения и крепления груза в вагоне.

Описать требования к способам крепления и характеристики элементов крепления груза в вагоне и контейнере с использованием ТУ по размещению и креплению грузов в вагонах и контейнерах. Разработать схему размещения груза в вагоне.



### 3.4 Типовое задание для проведения контрольных работ

Варианты заданий для выполнения контрольной работы выложены в электронной информационно-образовательной среде ЗаБИЖТ ИрГУПС, доступной обучающемуся через его личный кабинет.

Ниже приведен образец типового задания для выполнения контрольной работы по темам дисциплины, предусмотренными рабочей программой дисциплины.

## Образец типового варианта задания для выполнения контрольной работы

Контрольная работа состоит из девяти разделов: «Транспортная характеристика грузов», «Выбор подвижного состава и грузозахватного приспособления», «Проверка габаритности погрузки», «Выбор месторасположения подкладок по длине груза и проверочный расчет изгибающего момента на раме платформы», «Определение сил, действующих на груз», «Проверка устойчивости вагона с грузом и груза в вагоне», «Расчет и выбор способа крепления груза», «Требования к способам крепления и характеристики элементов крепления груза», «Схема размещения груза в вагоне».

Каждый раздел содержит теоретическую часть, в которой изложены основы теории, основные требования и положения Технических условий размещения и крепления грузов в вагоне и контейнере. В каждом разделе студентам предлагается выполнить практическое задание. Выполнение каждого раздела студент должен начинать с изучения теоретической части и соответствующих положений Технических условий. Выбор заданий (наименование груза), для которого в контрольной работе производится разработка схемы размещения и крепления в вагоне, осуществляется в соответствии с последней цифрой шифра зачетной книжки студента. Линейные размеры груза (ширина, длина, высота), а также масса груза определяется студентом самостоятельно, на основании изученной литературы [1,2,4,12,13,14,15] и приводится в табличной форме.

### Исходные данные

Последняя цифра шифра	Наименование груза	Габариты груза (см. эскиз), м			Масса груза, т
		Ширина - В	Длина - L	Высота - Н	
1	Легковесные грузы с плоским основанием				
2	Тяжеловесный габаритный груз с плоским основанием				
3	Тяжеловесный негабаритный груз с плоским основанием				
4	Тяжеловесный габаритный груз с цилиндрическим основанием				
5	Длинномерные грузы				
6	Тарно-штучные грузы				
7	Грузы на колесном ходу				
8	Грузы на гусеничном ходу				
9	Железобетонные, асбестоцементные изделия и конструкции				
0	Круглые лесоматериалы				

Эскизы перевозимых грузов (с расположением монтажных петель) представлены на рисунках 1-10.

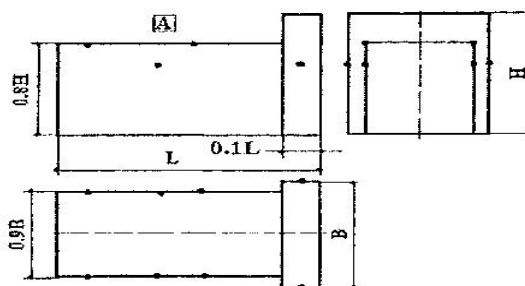


Рисунок 1.

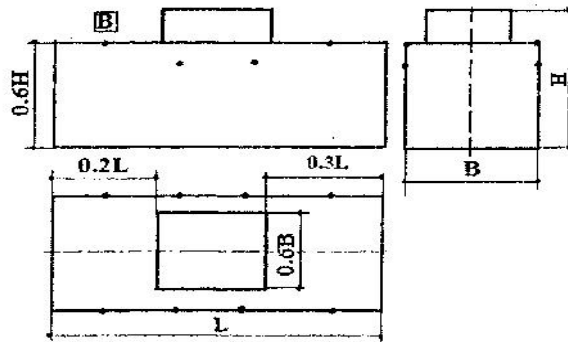


Рисунок 2.

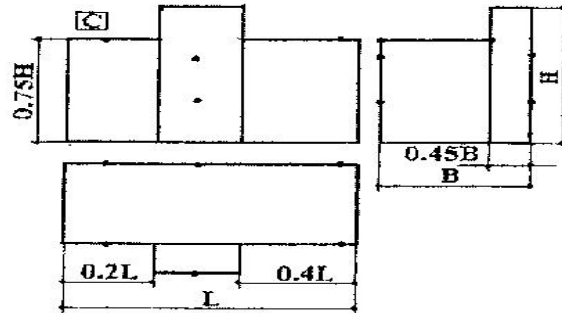


Рисунок 3.

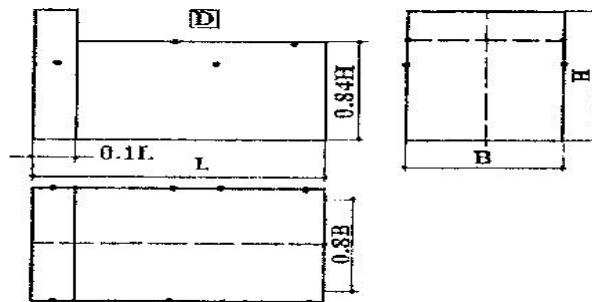


Рисунок 4.

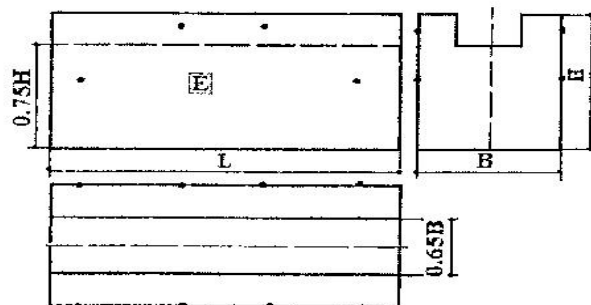


Рисунок 5.

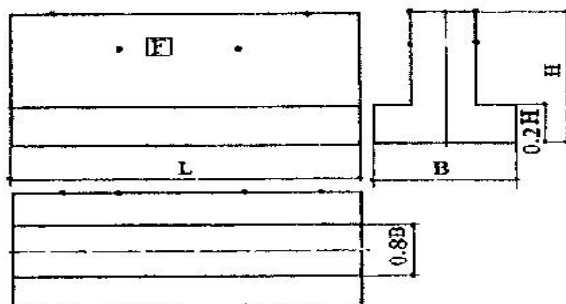


Рисунок 6.

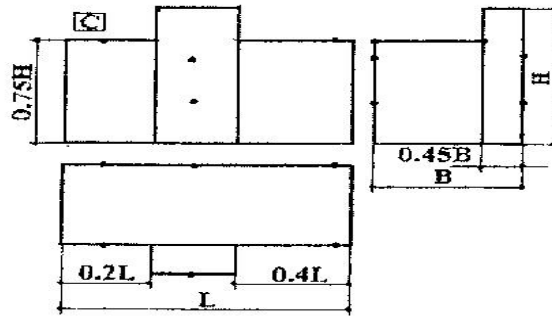


Рисунок 7.

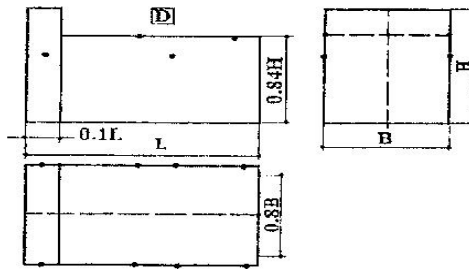


Рисунок 8.

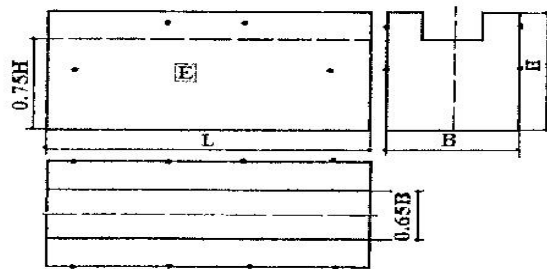


Рисунок 9.

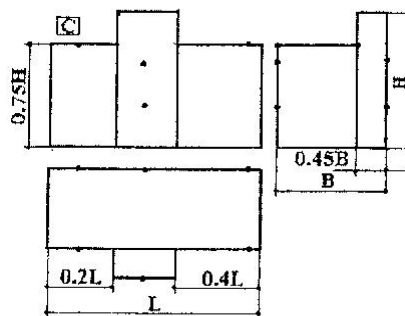


Рисунок 10.

Геометрические размеры платформы представлены на рисунке 11.

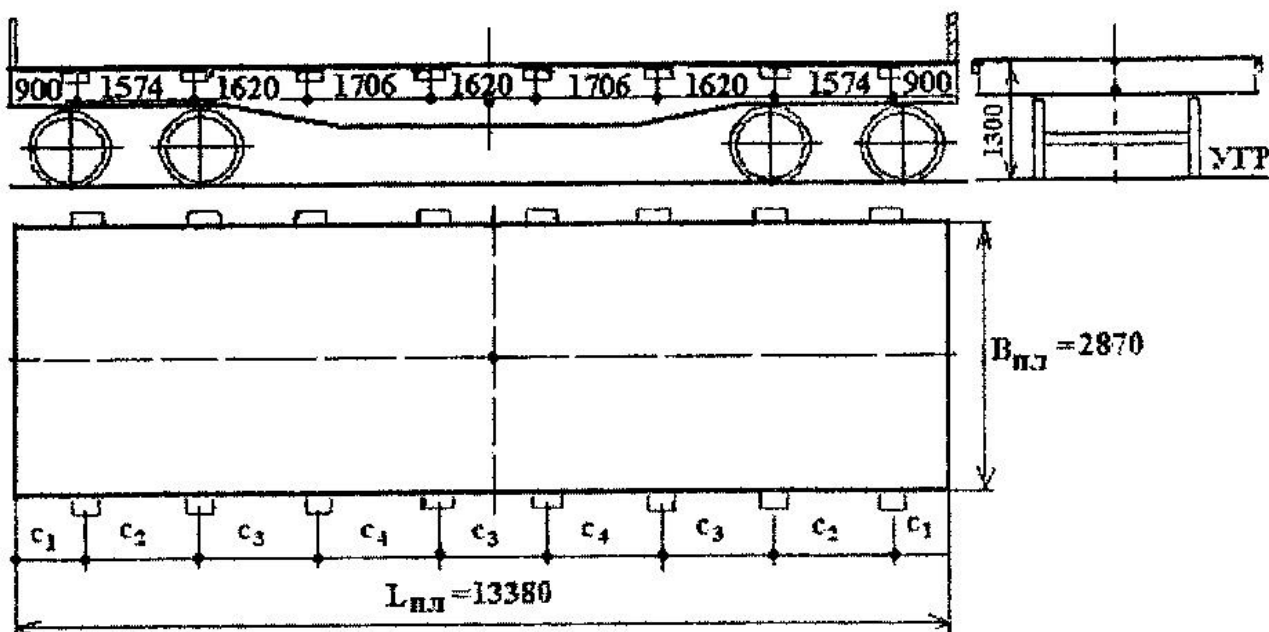


Рисунок 11. Геометрические размеры платформы

Контрольная работа оформляется в виде пояснительной записки на листах формата А-4. Порядок оформления пояснительной записки должен соответствовать требованиям ЕСКД и содержать следующую структуру:

- титульный лист, на котором обязательно необходимо указать название дисциплины, кафедры, Ф.И.О. студента, преподавателя, свой шифр;
- введение, в котором описать необходимость изучения транспортных характеристик, специфических свойств грузов, принципы подготовки грузов и вагонов к перевозке, причины потерь и мероприятия по их сокращению, позволяющие обеспечить сохранность грузов и вагонов, безопасность движения поездов и охрану окружающей среды от загрязнения перевозимым грузом;
- задание, где необходимо указать исходные данные в соответствии с шифром студента;
- пояснительная записка с методикой расчетов и выводами по каждому разделу контрольной работы;
- заключение, где отражаются достигнутые цели и результаты (что студент освоил при выполнении контрольной работы);
- список используемой литературы;
- содержание.

### 3.5 Типовые контрольные задания для проведения тестирования

Фонд тестовых заданий по дисциплине содержит тестовые задания, распределенные по разделам и темам, с указанием их количества и типа.

#### Структура фонда тестовых заданий по дисциплине

Индикатор достижения компетенции	Тема в соответствии с РПД	Характеристика ТЗ	Количество тестовых заданий, типы ТЗ
ПК-2.1. Организует деятельность терминально-складских комплексов, контролирует рациональное использования складов, площадок, обеспечение сохранности груза,	Общие требования к размещению и креплению грузов в вагонах и контейнерах	Знание	2 – ОТЗ 1 – ЗТЗ
		Умение	1 – ОТЗ 2 – ЗТЗ
		Действие	2 – ОТЗ 1 – ЗТЗ
	Подготовка груза к перевозке.	Знание	2 – ОТЗ

эффективности использования грузовых вагонов, контейнеров, производственных площадей и погрузочно-разгрузочных средств	Транспортная характеристика груза		1 – 3ТЗ
		Умение	1 – 0ТЗ 2 – 3ТЗ
		Действие	2 – 0ТЗ 1 – 3ТЗ
	Средства крепления грузов в вагонах	Знание	2 – 0ТЗ 1 – 3ТЗ
		Умение	1 – 0ТЗ 2 – 3ТЗ
		Действие	1 – 0ТЗ 1 – 3ТЗ
	Выбор подвижного состава и грузозахватного приспособления	Знание	2 – 0ТЗ 1 – 3ТЗ
		Умение	1 – 0ТЗ 2 – 3ТЗ
		Действие	1 – 0ТЗ 1 – 3ТЗ
	Порядок разработки, утверждения и внесения изменений в ТУ, МТУ, НТУ	Знание	2 – 0ТЗ 1 – 3ТЗ
		Умение	1 – 0ТЗ 2 – 3ТЗ
		Действие	1 – 0ТЗ 1 – 3ТЗ
	Размещение и крепление грузов в крытых вагонах	Знание	2 – 0ТЗ 1 – 3ТЗ
		Умение	1 – 0ТЗ 2 – 3ТЗ
		Действие	1 – 0ТЗ 1 – 3ТЗ
	Размещение и крепление лесоматериалов	Знание	2 – 0ТЗ 1 – 3ТЗ
		Умение	1 – 0ТЗ 2 – 3ТЗ
		Действие	1 – 0ТЗ 1 – 3ТЗ
	Размещение и крепление негабаритных и тяжеловесных грузов	Знание	2 – 0ТЗ 1 – 3ТЗ
		Умение	1 – 0ТЗ 2 – 3ТЗ
		Действие	1 – 0ТЗ 1 – 3ТЗ
	Размещение и крепление технических средств на колесном и гусеничном ходу	Знание	2 – 0ТЗ 1 – 3ТЗ
		Умение	1 – 0ТЗ 2 – 3ТЗ
		Действие	1 – 0ТЗ 1 – 3ТЗ
	Требования к размещению и креплению грузов в универсальных крупнотоннажных контейнерах	Знание	1 – 0ТЗ 2 – 3ТЗ
		Умение	1 – 0ТЗ 2 – 3ТЗ
		Действие	1 – 0ТЗ 1 – 3ТЗ
Требования к размещению и креплению грузов в универсальных среднетоннажных контейнерах	Знание	2 – 0ТЗ 1 – 3ТЗ	
	Умение	1 – 0ТЗ 2 – 3ТЗ	
	Действие	1 – 0ТЗ 1 – 3ТЗ	
Итого			45 – 0ТЗ 45 – 3ТЗ

Полный комплект ФТЗ хранится в электронной информационно-образовательной среде ЗаБИЖТ ИрГУПС и обучающийся имеет возможность ознакомиться с демонстрационным вариантом ФТЗ.

Ниже приведен образец типового варианта итогового теста, предусмотренного рабочей программой дисциплины.

Образец типового варианта итогового теста,  
предусмотренного рабочей программой дисциплины

1 Элементарное место для хранения и работы с контейнерами:

- 1 Контейнерный терминал
- 2 Контейнерный пункт
- 3 Крытый склад
- 4 Открытый ангарный склад

2 Захватные наугольники на крупнотоннажном контейнере специальной конструкции

- 1 Рымы
- 2 Крюки
- 3 Фитинги
- 4 Шлюзы

3 Для хранения массовых навалочных грузов используют

- 1 Крытые грузовые платформы с повышенным путем
- 2 Открытые грузовые платформы бетонированные
- 3 Открытые площадки, бетонированные или асфальтированные, имеющие водоотвод
- 4 Закрытые склады

4 Зона верхней негабаритности имеет:

- 1 Три степени негабаритности
- 2 Три степени и вертикальную сверхнегабаритность
- 3 Шесть степеней негабаритности
- 4 Четыре степени негабаритности

5 Установите соответствие между основными понятиями и их определениями

1	растяжки	А	подложка, в виде вкладыша, или подставка для фиксации какой-либо продукции, либо заготовки, опорное устройство для крепления крупногабаритных объектов
2	обвязки	Б	средство крепления, предназначенное для объединения отдельных единиц груза в одно грузовое место
3	стяжки	В	средство крепления, предназначенное для соединения между собой и натяжения других средств крепления (как правило, растяжек, обвязок, стоек)
4	увязки	Г	средство крепления, охватывающее груз и закрепляемое обоими концами за увязочные устройства на кузове вагона
5	ложементы	Д	средство крепления, закрепляемое одним концом за увязочное устройство на грузе, другим - за специально предназначенное для этого увязочное устройство на кузове вагона.

6 Код прикрытия обозначает:

- 1 Количество физических вагонов, которые должны разделять опасный груз и соответствующие единицы подвижного состава
- 2 Необходимые знаки опасности при маркировке опасных грузов
- 3 Это то же, что и номер ООН
- 4 Вид и степень опасности опасного груза

7 Что понимается под термином "контейнер"?

- 1 Специально сконструированная единица транспортного оборудования многократного применения, предназначенная для перевозки грузов одним или несколькими видами транспорта без промежуточных перегрузок



2 Металлическая герметичная емкость для перевозки грузов автомобильным транспортом

3 Тара, используемая для хранения грузов

4 Транспортное средство, предназначенное для перевозки сосудов

8 Предельное поперечное (перпендикулярное оси пути) очертание, в котором, не выходя наружу, должен размещаться груз (с учетом упаковки и крепления) на открытом подвижном составе при нахождении его на прямом горизонтальном пути:

1 Габарит подвижного состава

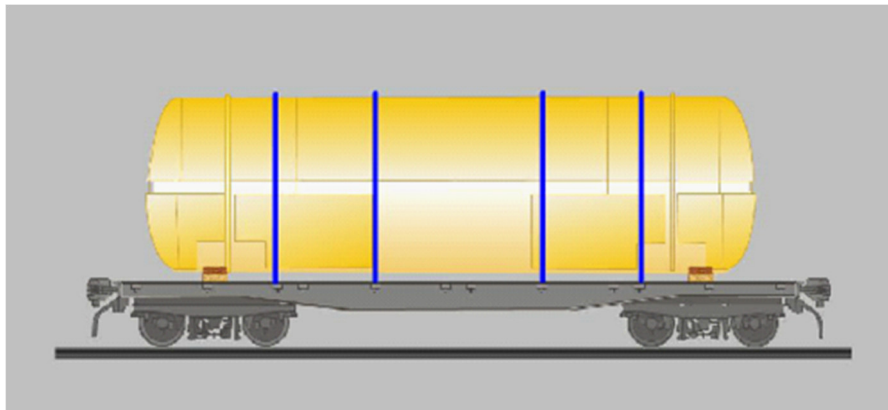
2 Габарит приближения строений

3 Габарит груза

4 Габарит погрузки

5 Габарит поезда

9 Перечислите материалы, из которых изготавливаются обвязки, служащие для закрепления на платформе грузов цилиндрической формы



1 Из проволоки диаметром 4 мм.

2 Из проволоки диаметром 6 мм.

3 Из проволоки диаметром 10 мм.

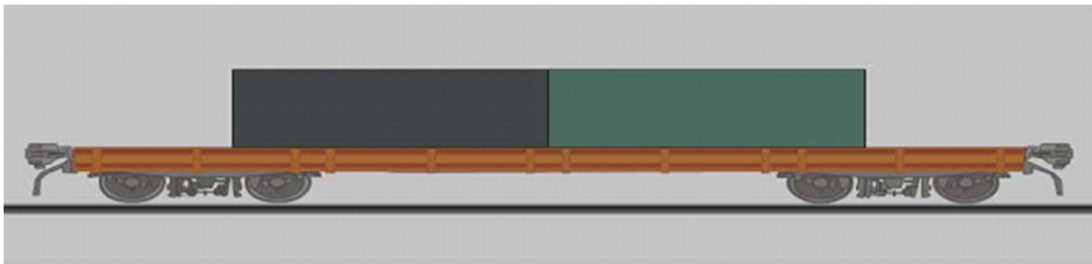
4 Из полосовой стали с винтовым натяжным устройством

10 Дополните: «Масса размещаемого в вагоне груза с учетом массы элементов его крепления не должна превышать трафаретной <:.....:>

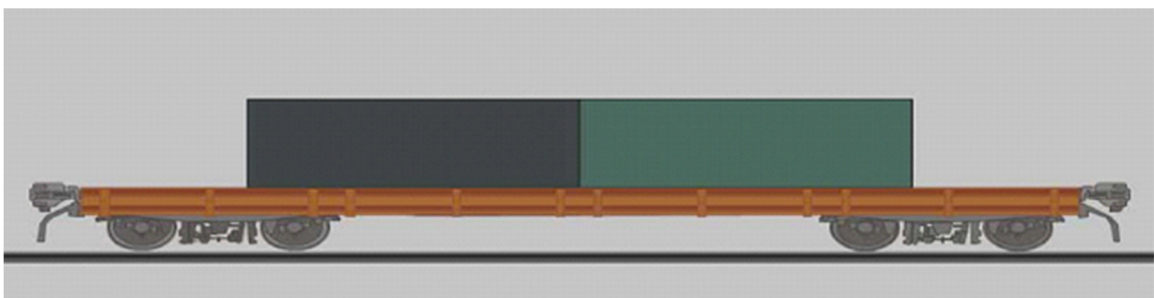
11 Для закрепления груза весом 15 тонн необходимо разместить упорные бруски сечением 100×100 мм в количестве <:.....:> (Ответ указывается цифрой)

Сечение бруска, мм	Масса груза или группы грузов, т									
	5	10	15	20	25	30	35	40	45	50
50x100	3	6	-	-	-	-	-	-	-	-
80x100	2	3	5	6	8	-	-	-	-	-
100x100	2	3	4	5	6	7	8	-	-	-
100x120	1	2	3	4	5	6	7	8	-	-
100x150	1	2	3	3	4	5	6	7	8	-
120x150	1	2	2	3	4	4	5	6	7	8
150x150	1	2	2	3	3	4	4	5	5	6
160x180	1	1	2	2	2	3	3	4	4	5
200x200	1	1	2	2	2	2	3	3	3	3

12 Максимальная допустимая масса единицы груза, устанавливаемого на платформу в местах необщего пользования составляет <:.....> тонн. (Ответ указывается цифрой)



13 Максимальный допустимый вес груза, перевозимого в ящиках на платформе составляет <:.....> тонн. (Ответ указывается цифрой)



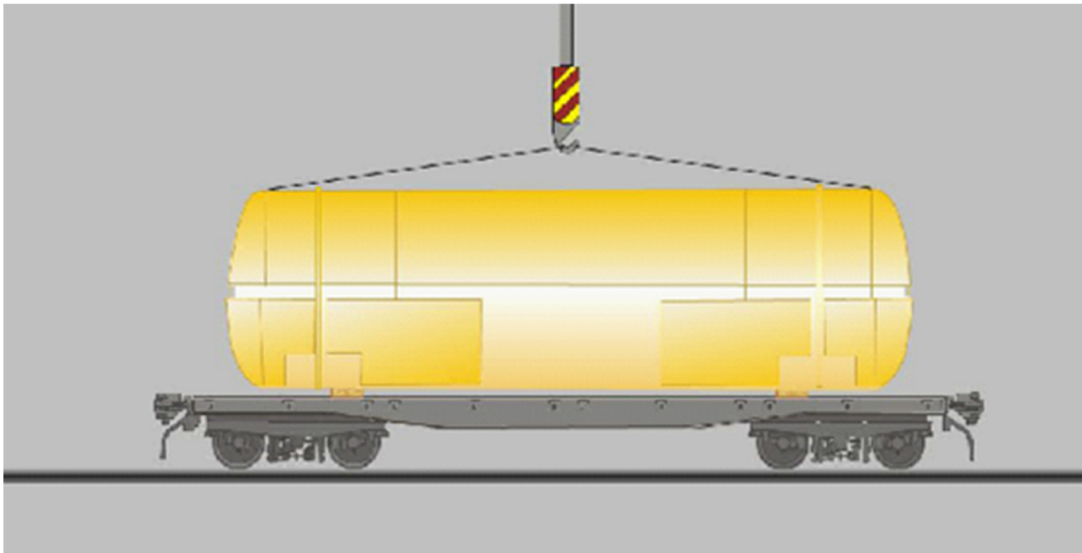
14 Максимальная высота груза, при которой обеспечивается его устойчивость от опрокидывания в вагоне, если длина опорной плоскости 2,10 метра, ширина опорной поверхности 1,10 метров равна <:.....> метров. (Ответ указывается цифрой)

*Таблица 1*

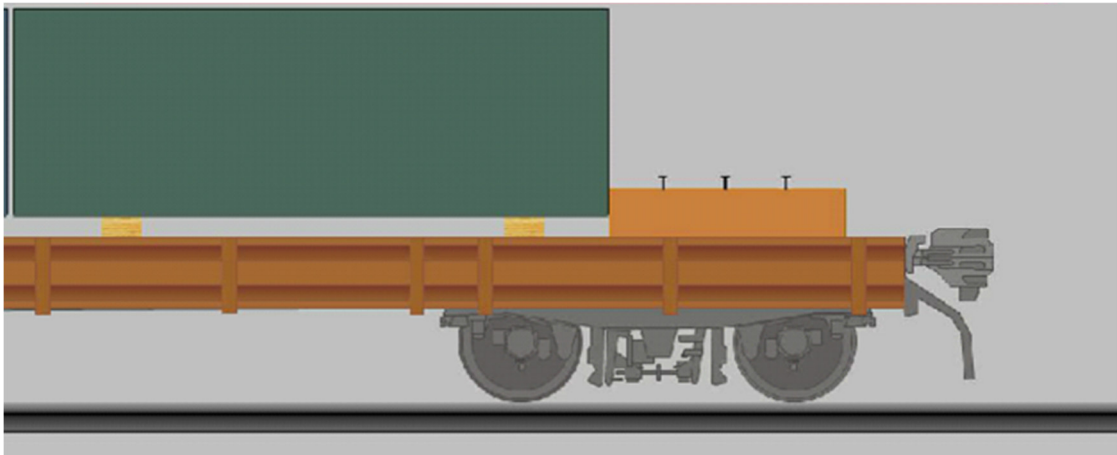
*Размеры груза и ширина его опорной поверхности, обеспечивающие устойчивость груза от опрокидывания в вагоне*

Высота груза, м, не более	0,40	0,60	0,80	1,00	1,20	1,40	1,60	1,80
Длина опорной плоскости груза, м, не менее	0,50	0,75	1,00	1,25	1,50	1,75	2,00	2,25
Ширина опорной поверхности (опоры), м, не менее	0,32	0,48	0,64	0,80	0,96	1,12	1,28	1,44
Высота груза, м, не более	2,00	2,20	2,40	2,60	2,80	3,00	3,20	3,40
Длина опорной плоскости груза, м, не менее	2,50	2,75	3,00	3,25	3,50	3,75	4,00	4,25
Ширина опорной поверхности (опоры), м, не менее	1,60	1,76	1,92	2,08	2,24	2,40	2,56	2,72

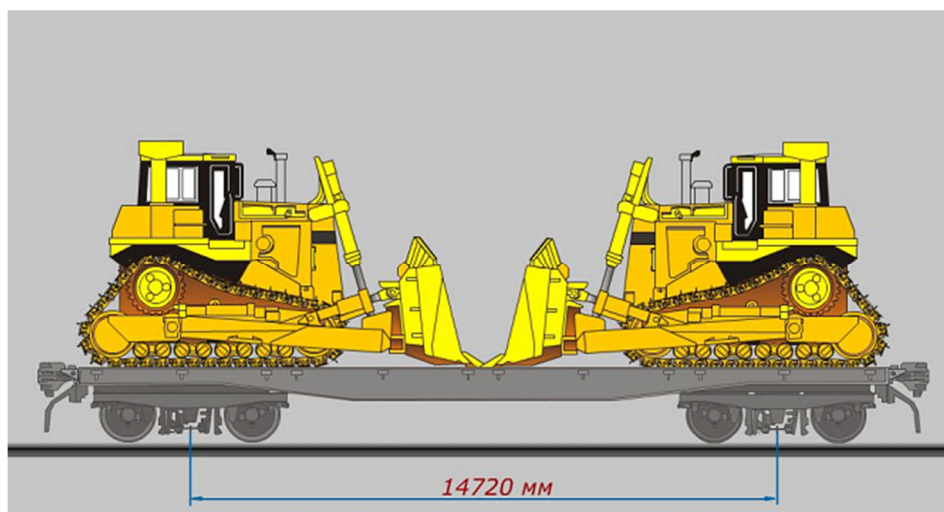
15 Максимальная допустимая масса грузов цилиндрической формы, перевозимых на платформе согласно главы 6 ТУ составляет <:.....> тонн. (Ответ указывается цифрой)



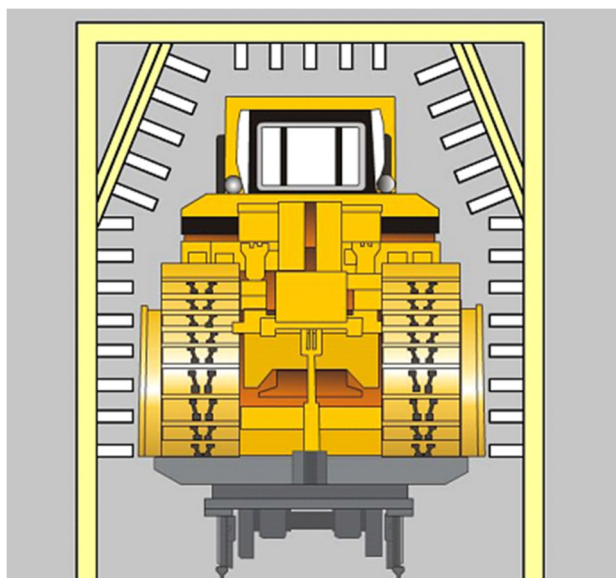
16 Длина гвоздей должна быть больше высоты закрепляемого упорного бруска на <:.....:> миллиметров. (Ответ указывается цифрой)



17 Такой груз должен быть погружен по <:.....:> габариту



18 Проверка габаритности погруженного на открытый подвижной состав груза должна проводиться на <:.....:> горизонтальном участке пути



### 3.6 Перечень теоретических вопросов к экзамену (для оценки знаний)

1. Общие требования к размещению и креплению грузов в вагонах и контейнерах
2. Габариты погрузки
3. Определение степени негабаритности груза. Перевозка негабаритных грузов
4. Правила размещения и крепления лесоматериалов
5. Размещение и крепление грузов в крытых вагонах
6. НТУ размещения и крепления лесоматериалов
7. Правила размещения и крепления металлических конструкций
8. Размещение и крепление длинномерных грузов
9. Размещение и крепление грузов в универсальных контейнерах
10. Правила размещения и крепления металлических конструкций
11. Особенности размещения и крепления грузов в специализированных контейнерах
12. Средства крепления, виды, конструкция и особенности изготовления
13. Правила размещения и крепления железобетонных изделий
14. Расчет средств крепления
15. Расчет загрузки подвижного состава
16. Размещение грузов с поворотными частями
17. Размещение и крепление грузов с плоской опорой
18. НТУ размещения и крепления грузов с плоской опорой
19. Размещение и крепление грузов в крытых вагонах
20. Размещение и крепление грузов цилиндрической формы
21. Расчет на прочность подкладок
22. Допускаемые нагрузки на элементы конструкции вагонов
23. Размещение и крепление технических средств на колесном ходу
24. НТУ размещение и крепления транспортных средств
25. Схема размещения груза в вагоне
26. Размещение и крепление технических средств на гусеничном ходу
27. Расчет изгибающего момента в раме платформы
28. Проверка устойчивости вагона с грузом и груза в вагоне
29. Размещение грузов на транспортерах
30. Размещение грузов на сцепках платформ

### 3.7 Типовые практические задания к экзамену

(для оценки навыков и опыта деятельности)

Распределение практических заданий к экзамену находится в закрытом для обучающихся доступе. Разработанный комплект типовых практических заданий к экзамену не выставляется в электронную информационно-образовательную среду ЗаБИЖТ ИрГУПС, а хранится на кафедре-разработчике в составе ФОС по дисциплине.

Ниже приведен образец типовых практических заданий к экзамену.

#### Образец типовых практических заданий к экзамену

Выполнить расчет и проверить прочность подкладок при размещении и креплении грузов в вагонах и контейнерах. Выполнить проверку допускаемых нагрузок на элементы конструкции вагонов.

Прочность подкладок проверяется по напряжению смятия в тс/м<sup>2</sup> по формуле:

$$\sigma_{см} = \frac{F}{S_0} \leq [\sigma_{см}],$$

где  $F$  – сила сжатия (смятия), действующая на подкладки, тс (1 тс = 10 кН):

$$F = Q_{гр} + F_e + 2 \sum R_{pi} \sin \alpha_i;$$

с учетом того, что в ней  $Q_{гр}$  – вес груза в тс;  $F_e$  – вертикальная сила инерции в тс (см. формулу (8) ТУ);  $R_{pi}$  – усилие в растяжках (или обвязках) в тс (см. формулу (34) ТУ или (3));

$S_0$  – суммарная площадь опирания груза на подкладки в м<sup>2</sup>:

$$S_0 = 2 b_0 b_{гр}$$

с учетом того, что в ней 2 – количество подкладок, шт;  $b_0$  – ширина подкладки, м;  $b_{гр}$  – ширина груза в месте опирания, м (рис.8.1,а):  $b_{гр} = b_1 - b_2$  – в случае конфигурации груза, показанного на рис. 8.1,б;

$[\sigma_{см}]$  – допускаемое напряжение смятия материала подкладки в тс/м<sup>2</sup> (для дерево *поперек* волокон  $180 \cdot 2 = 360$  тс/м<sup>2</sup> или 3600 кПа, Таблицы 23 и 24 ТУ).

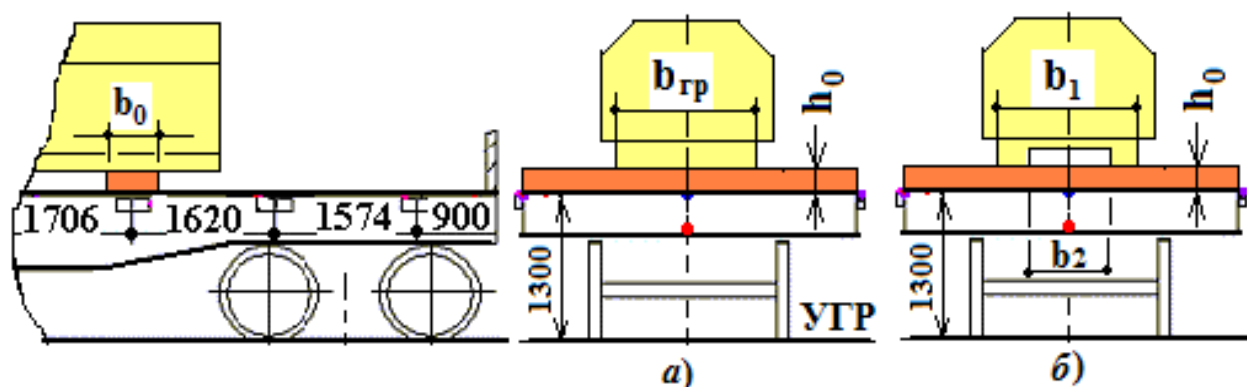


Рисунок 8.1. К определению ширины груза в месте опирания

Ошибки, допущенные при расчете на прочность подкладок, при перевозке грузов приводят к их смятию.

#### Допускаемые нагрузки на элементы конструкции вагонов

Допускаемые нагрузки на элементы конструкции вагонов, используемые для крепления грузов, должны соответствовать пп.10.6 главы 1 ТУ. Так, например, согласно пп.10.6.1 и

10.6.3 максимально допускаемые нагрузки на детали и узлы платформ и полувагона, используемые для крепления грузов, не должны превышать значений, приведенных соответственно в таблицах 25 и 28 ТУ, данные которых приведены в ниже приведенных таблицах.

Детали и узлы платформ	Допускаемы нагрузки, тс
Стойчатая скоба: - приклепанная - приварная литая	2.5 5
Опорный кронштейн с торца платформы при передаче нагрузки от растяжки под углом: - литой 90° 45° - сварной 90° 45°	6.5 9.1 10 14.2
Увязочное устройство внутри платформы	7.5

Увязочное устройство полувагона	Допускаемы нагрузки для полувагонов постройки, тс	
	до 1974 года	после 1974 года
Верхнее (наружное, внутреннее)	1.5	2.5
Среднее	2.5	3
Нижнее (наружное, внутреннее)	5	7

Допускаемые напряжения в сварном шве, выполненном ручной электросваркой с применением электродов Э42 и при автоматической сварке под слоем флюса, принимают равными: при растяжении, сжатии и изгибе – 155 кПа (15500 тс/м<sup>2</sup>), при срезе - 95 кПа (9500 тс/м<sup>2</sup>).



#### 4 Методические материалы, определяющие процедуру оценивания знаний, умений, навыков и (или) опыта деятельности

В таблице приведены описания процедур проведения контрольно-оценочных мероприятий и процедур оценивания результатов обучения с помощью оценочных средств в соответствии с рабочей программой дисциплины.

Наименование оценочного средства	Описания процедуры проведения контрольно-оценочного мероприятия и процедуры оценивания результатов обучения
Разноуровневые задачи	Выполнение разноуровневых задач, предусмотренных рабочей программой дисциплины, проводятся во время практических занятий. Во время выполнения заданий разрешается пользоваться учебниками, справочниками, конспектами лекций, тетрадями для практических занятий
Доклад	Защита докладов, предусмотренных рабочей программой дисциплины, проводится во время практических занятий. Преподаватель на практическом занятии, предшествующем занятию проведения контроля, доводит до обучающихся: тему докладов и требования, предъявляемые к их выполнению и защите
Конспект	Защита конспектов, предусмотренных рабочей программой дисциплины, проводится во время практических занятий. Преподаватель на практическом занятии, предшествующем занятию проведения контроля, доводит до обучающихся: тему конспектов и требования, предъявляемые к их выполнению и защите
Тестирование (компьютерные технологии)	Тестирование проводится по результатам освоения тем или разделов дисциплины или по окончании ее изучения во время практических занятий. Во время проведения тестирования пользоваться учебниками, справочниками, конспектами лекций, тетрадями для практических занятий не разрешено. Преподаватель на практическом занятии, предшествующем занятию проведения теста, доводит до обучающихся: темы, количество заданий в тесте, время выполнения. Результаты тестирования видны обучающемуся на компьютере сразу после прохождения теста
Контрольная работа	Преподаватель на установочном занятии доводит до обучающихся: темы, количество заданий в контрольной работе. Контрольная работа должна быть выполнена в установленный срок и в соответствии с правилами оформления (текстовой и графической частей), сформулированными в Положении «Требования к оформлению текстовой и графической документации. Нормоконтроль» в последней редакции. Выполненная контрольная работа передается для проверки преподавателю в установленные сроки. Если контрольная работа выполнена не в соответствии с указаниями или не в полном объеме, она возвращается на доработку

Для организации и проведения промежуточной аттестации составляются типовые контрольные задания или иные материалы, необходимые для оценки знаний, умений, навыков и (или) опыта деятельности, характеризующих этапы формирования компетенций в процессе освоения образовательной программы.

Перечень теоретических вопросов и типовые практические задания разного уровня сложности для проведения промежуточной аттестации обучающиеся получают в начале семестра через электронную информационно-образовательную среду ЗаБИЖТ ИрГУПС (личный кабинет обучающегося).

#### Описание процедур проведения промежуточной аттестации в форме экзамена и оценивания результатов обучения

Промежуточная аттестация в форме экзамена проводится путем устного собеседования по билетам или в форме компьютерного тестирования.

При проведении промежуточной аттестации в форме собеседования билеты составляются таким образом, чтобы каждый из них включал в себя теоретические вопросы и практические задания.

Билет содержит: два теоретических вопроса для оценки знаний. Теоретические вопросы выбираются из перечня вопросов к экзамену; одно практическое задание для оценки навыков и опыта деятельности (выбираются из перечня типовых практических заданий к экзамену).


Распределение теоретических вопросов и практических заданий по экзаменационным билетам находится в закрытом для обучающихся доступе. Разработанный комплект билетов (25-30 билетов) не выставляется в электронную информационно-образовательную среду ЗаБИЖТ ИрГУПС, а хранится на кафедре-разработчике ФОС на бумажном носителе в составе ФОС по дисциплине.

На экзамене обучающийся берет билет, для подготовки ответа на экзаменационный билет обучающемуся отводится время в пределах 45 минут. В процессе ответа обучающегося на вопросы и задания билета, преподаватель может задавать дополнительные вопросы.

Каждый вопрос/задание билета оценивается по четырехбалльной системе, а далее вычисляется среднее арифметическое оценок, полученных за каждый вопрос/задание. Среднее арифметическое оценок округляется до целого по правилам округления.

При проведении промежуточной аттестации в форме компьютерного тестирования вариант тестового задания формируется из ФТЗ по дисциплине случайным образом, но с условием: 50 % заданий должны быть заданиями открытого типа и 50 % заданий – закрытого типа.

### Образец экзаменационного билета

 ЗаБИЖТ ИрГУПС 20__/20__ уч. год	<b>Экзаменационный билет № 1</b> по дисциплине <b>«Технические условия размещения и крепления грузов в вагонах и контейнерах»</b> семестр <u>8</u> /курс <u>4</u> сессия <u>летняя</u>	УТВЕРЖДАЮ Заведующий кафедрой «УПП» ЗаБИЖТ																																																																																																																								
1. Общие требования к размещению и креплению грузов в вагонах и контейнерах																																																																																																																										
2. НТУ размещение и крепления транспортных средств																																																																																																																										
3. Определите в каком количестве понадобятся упорные бруски сечением 100×100 мм для закрепления груза весом 15 тонн																																																																																																																										
<table border="1"> <thead> <tr> <th rowspan="2">Сечение бруска, мм</th> <th colspan="10">Масса груза или группы грузов, т</th> </tr> <tr> <th>5</th> <th>10</th> <th>15</th> <th>20</th> <th>25</th> <th>30</th> <th>35</th> <th>40</th> <th>45</th> <th>50</th> </tr> </thead> <tbody> <tr> <td>50x100</td> <td>3</td> <td>6</td> <td>-</td> <td>-</td> <td>-</td> <td>-</td> <td>-</td> <td>-</td> <td>-</td> <td>-</td> </tr> <tr> <td>80x100</td> <td>2</td> <td>3</td> <td>5</td> <td>6</td> <td>8</td> <td>-</td> <td>-</td> <td>-</td> <td>-</td> <td>-</td> </tr> <tr> <td>100x100</td> <td>2</td> <td>3</td> <td>4</td> <td>5</td> <td>6</td> <td>7</td> <td>8</td> <td>-</td> <td>-</td> <td>-</td> </tr> <tr> <td>100x120</td> <td>1</td> <td>2</td> <td>3</td> <td>4</td> <td>5</td> <td>6</td> <td>7</td> <td>8</td> <td>-</td> <td>-</td> </tr> <tr> <td>100x150</td> <td>1</td> <td>2</td> <td>3</td> <td>3</td> <td>4</td> <td>5</td> <td>6</td> <td>7</td> <td>8</td> <td>-</td> </tr> <tr> <td>120x150</td> <td>1</td> <td>2</td> <td>2</td> <td>3</td> <td>4</td> <td>4</td> <td>5</td> <td>6</td> <td>7</td> <td>8</td> </tr> <tr> <td>150x150</td> <td>1</td> <td>2</td> <td>2</td> <td>3</td> <td>3</td> <td>4</td> <td>4</td> <td>5</td> <td>5</td> <td>6</td> </tr> <tr> <td>160x180</td> <td>1</td> <td>1</td> <td>2</td> <td>2</td> <td>2</td> <td>3</td> <td>3</td> <td>4</td> <td>4</td> <td>5</td> </tr> <tr> <td>200x200</td> <td>1</td> <td>1</td> <td>2</td> <td>2</td> <td>2</td> <td>2</td> <td>3</td> <td>3</td> <td>3</td> <td>3</td> </tr> </tbody> </table>			Сечение бруска, мм	Масса груза или группы грузов, т										5	10	15	20	25	30	35	40	45	50	50x100	3	6	-	-	-	-	-	-	-	-	80x100	2	3	5	6	8	-	-	-	-	-	100x100	2	3	4	5	6	7	8	-	-	-	100x120	1	2	3	4	5	6	7	8	-	-	100x150	1	2	3	3	4	5	6	7	8	-	120x150	1	2	2	3	4	4	5	6	7	8	150x150	1	2	2	3	3	4	4	5	5	6	160x180	1	1	2	2	2	3	3	4	4	5	200x200	1	1	2	2	2	2	3	3	3	3
Сечение бруска, мм	Масса груза или группы грузов, т																																																																																																																									
	5	10	15	20	25	30	35	40	45	50																																																																																																																
50x100	3	6	-	-	-	-	-	-	-	-																																																																																																																
80x100	2	3	5	6	8	-	-	-	-	-																																																																																																																
100x100	2	3	4	5	6	7	8	-	-	-																																																																																																																
100x120	1	2	3	4	5	6	7	8	-	-																																																																																																																
100x150	1	2	3	3	4	5	6	7	8	-																																																																																																																
120x150	1	2	2	3	4	4	5	6	7	8																																																																																																																
150x150	1	2	2	3	3	4	4	5	5	6																																																																																																																
160x180	1	1	2	2	2	3	3	4	4	5																																																																																																																
200x200	1	1	2	2	2	2	3	3	3	3																																																																																																																
Составил: Коновалова М.И.																																																																																																																										