

ФЕДЕРАЛЬНОЕ АГЕНТСТВО ЖЕЛЕЗНОДОРОЖНОГО ТРАНСПОРТА
Федеральное государственное бюджетное образовательное учреждение высшего
образования
«Иркутский государственный университет путей сообщения»
(ФГБОУ ВО ИрГУПС)

Забайкальский институт железнодорожного транспорта –
филиал Федерального государственного бюджетного образовательного учреждения
высшего образования «Иркутский государственный университет путей сообщения»
(ЗабИЖТ ИрГУПС)

УТВЕРЖДЕНА
приказом ректора
от «02» июня 2023 г. № 425-1

Б1.О.34 Автоматика, телемеханика и связь на железнодорожном транспорте рабочая программа дисциплины

Специальность – 23.05.04 Эксплуатация железных дорог

Специализация – Магистральный транспорт

Квалификация выпускника – инженер путей сообщения

Форма и срок обучения – очная форма, 5 лет обучения; заочная форма, 6 лет обучения

Кафедра-разработчик программы – Электроснабжение

Общая трудоемкость в з.е. – 4

Формы промежуточной аттестации в семестре/на
курсе

Часов по учебному плану (УП) – 144

В том числе в форме практической
подготовки (ПП) – 8/4

очная форма обучения: экзамен 7 семестр
заочная форма обучения: экзамен 5 курс

(очная/заочная)

Очная форма обучения

Распределение часов дисциплины в семестре

Семестр	7	Итого
Число недель в семестре	17	
Вид занятий	Часов по УП	Часов по УП
Аудиторная контактная работа по видам учебных занятий	68/8	68/8
– лекции	34	34
– практические	17	17
– лабораторные	17/8	17/8
Самостоятельная работа	40	40
Экзамен	36	36
Итого	144	144

Заочная форма обучения

Распределение часов дисциплины на курсе

Курс	5	Итого
Вид занятий	Часов по УП	Часов по УП
Аудиторная контактная работа по видам учебных занятий	16/4	16/4
– лекции	8	8
– практические	4	4
– лабораторные	4/4	4/4
Самостоятельная работа	110	110
Экзамен	18	18
Итого	144	144

УП – учебный план.

* В форме ПП – в форме практической подготовки.

ЧИТА

Электронный документ выгружен из ЕИС ФГБОУ ВО ИрГУПС и соответствует оригиналу

Подписант ФГБОУ ВО ИрГУПС Трофимов Ю.А.

00920FD815CE68F8C4CA795540563D259C с 07.02.2024 05:46 по 02.05.2025 05:46 GMT+03:00

Подпись соответствует файлу документа



Рабочая программа дисциплины разработана в соответствии с Федеральным государственным образовательным стандартом высшего образования – специалитет по специальности 23.05.04 Эксплуатация железных дорог, утверждённым приказом Минобрнауки России от 27.03.2018 г. № 216.

Программу составил:

к.т.н., доцент

М.Г. Комогорцев

Рабочая программа рассмотрена и одобрена для использования в учебном процессе на заседании кафедры «Электроснабжение», протокол от «15» мая 2023 г. № 35

Зав. кафедрой, к.т.н., доцент

С.А. Филиппов

СОГЛАСОВАНО

Кафедра «Управление процессами перевозок», протокол от «15» мая 2023 г. № 8.

Зав. кафедрой, к.т.н., доцент

М.И. Коновалова

1 ЦЕЛИ И ЗАДАЧИ ДИСЦИПЛИНЫ	
1.1 Цель преподавания дисциплины	
1	формирование у обучающихся понимания основ обеспечения безопасности и бесперебойности движения поездов и эксплуатации систем железнодорожной автоматики, телемеханики и связи, относящихся к транспортной инфраструктуре железнодорожного транспорта
1.2 Задачи дисциплины	
1	познакомить и научить обучающихся способам осуществления контроля и управления системами организации движения поездов и маневровой работы
2	ясно обосновывать свою точку зрения при управлении объектами транспортной инфраструктуры
1.3 Цель воспитания и задачи воспитательной работы в рамках дисциплины	
Профессионально-трудовое воспитание обучающихся	
Цель профессионально-трудового воспитания – формирование у обучающихся осознанной профессиональной ориентации, понимания общественного смысла труда и значимости его для себя лично, ответственного, сознательного и творческого отношения к будущей деятельности, профессиональной этики, способности предвидеть изменения, которые могут возникнуть в профессиональной деятельности, и умению работать в изменённых, вновь созданных условиях труда.	
Цель достигается по мере решения в единстве следующих задач:	
– формирование сознательного отношения к выбранной профессии;	
– воспитание чести, гордости, любви к профессии, сознательного отношения к профессиональному долгу, понимаемому как личная ответственность и обязанность;	
– формирование психологии профессионала;	
– формирование профессиональной культуры, этики профессионального общения;	
– формирование социальной компетентности и другие задачи, связанные с имиджем профессии и авторитетом транспортной отрасли	

2 МЕСТО ДИСЦИПЛИНЫ В СТРУКТУРЕ ОПОП	
Блок 1. Дисциплины (модули) / Обязательная часть	
2.1 Требования к предварительной подготовке обучающегося	
Б1.О.16 Общий курс железных дорог	
Б1.О.35 Логистика	
Б1.О.36 Пути сообщения	
Б1.О.37 Нетяговый подвижной состав	
Б1.О.38 Тяга поездов	
2.2 Дисциплины и практики, для которых изучение данной дисциплины необходимо как предшествующее	
Б1.О.24 Организация и управление производством	
Б1.О.52 Система менеджмента качества	
Б3.01(Д) Выполнение выпускной квалификационной работы	

3 ПЛАНИРУЕМЫЕ РЕЗУЛЬТАТЫ ОБУЧЕНИЯ ПО ДИСЦИПЛИНЕ, СООТНЕСЕННЫЕ С ТРЕБОВАНИЯМИ К РЕЗУЛЬТАТАМ ОСВОЕНИЯ ОБРАЗОВАТЕЛЬНОЙ ПРОГРАММЫ		
Код и наименование компетенции	Код и наименование индикатора достижения компетенции	Планируемые результаты обучения
ОПК-5. Способен разрабатывать отдельные этапы технологических процессов производства, ремонта, эксплуатации и обслуживания транспортных систем и сетей, анализировать, планировать и контролировать технологические процессы	ОПК-5.1. Знает инструкции, технологические карты, техническую документацию в области техники и технологии работы транспортных систем и сетей, организацию работы подразделений и линейных предприятий железнодорожного транспорта	Знать: методы оценки состояния объектов транспортных систем
		Уметь: осуществлять надзор и контроль состояния и эксплуатации подвижного состава, объектов транспортных систем
		Владеть: способами использования объектов транспортных систем

4 СТРУКТУРА И СОДЕРЖАНИЕ ДИСЦИПЛИНЫ

Код	Наименование разделов, тем и видов работы	Очная форма					Заочная форма					*Код индикатора достижения компетенции
		Семестр	Часы				Курс/сессия	Часы				
			Лек	Пр	Лаб	СР		Лек	Пр	Лаб	СР	
1.0	Раздел 1. Элементы устройств систем железнодорожной автоматики, телемеханики и связи	7	6	7	6/6	8	5/летняя	4	4	4/4	20	ОПК-5.1
1.1	Тема: Элементы устройств автоматики, телемеханики и связи	7	2			2	5/летняя	2			2	ОПК-5.1
1.2	Тема: Спрямление и приведение профиля пути	7		2			5/летняя				2	ОПК-5.1
1.3	Тема: Исследование конструкции и свойств электромагнитных и индукционных реле	7			2/2		5/летняя			2/2		ОПК-5.1
1.4	Тема: Характеристики надёжности систем ЖАТ. Понятие об опасном отказе. Принципы построения ответственных цепей	7	2			2	5/летняя				4	ОПК-5.1
1.5	Тема: Построение одниточного плана станции	7		3			5/летняя		2			ОПК-5.1
1.6	Тема: Исследование принципов организации светофорной сигнализации	7			2/2		5/летняя				4	ОПК-5.1
1.7	Тема: Назначение и принцип действия рельсовых цепей (РЦ). Структурная схема рельсовой цепи. Основные элементы рельсовых линий. Режимы работы РЦ. Разветвленные РЦ. Особенности РЦ при электротяге	7	2			4	5/летняя	2			8	ОПК-5.1
1.8	Тема: Построение двухниточного плана станции	7		2			5/летняя		2			ОПК-5.1
1.9	Тема: Исследование конструкции стрелочных электроприводов типа СП-6М	7			2/2		5/летняя			2/2		ОПК-5.1
2.0	Раздел 2. Автоматика и телемеханика на перегонах и станциях. Системы интервального регулирования движения поездов. Диспетчерская централизация	7	12	10	11/2	14	5/летняя	2			48	ОПК-5.1
2.1	Тема: Основы построения систем автоматики и телемеханики на перегонах. Интервальное регулирование движения поездов. Классификация систем автоблокировки	7	2			4	5/летняя	2			4	ОПК-5.1
2.2	Тема: Числовая кодовая автоблокировка	7		2			5/летняя				4	ОПК-5.1
2.3	Тема: Исследование принципов построения и работы электрической централизации стрелок и сигналов	7			3		5/летняя				4	ОПК-5.1

4 СТРУКТУРА И СОДЕРЖАНИЕ ДИСЦИПЛИНЫ

Код	Наименование разделов, тем и видов работы	Очная форма					Заочная форма					*Код индикатора достижения компетенции
		Семестр	Часы				Курс/сессия	Часы				
			Лек	Пр	Лаб	СР		Лек	Пр	Лаб	СР	
2.4	Тема: Назначение, принцип действия автоблокировки постоянного тока. Принцип действия 3-хзначной числовой кодовой автоблокировки переменного тока. Особенности схемы управления светофором 4-хзначной кодовой автоблокировки. Структурная схема и принцип действия автоблокировки с тональными РЦ	7	2			2	5/летняя				4	ОПК-5.1
2.5	Тема: Сортировочная горка	7		2			5/летняя				2	ОПК-5.1
2.6	Тема: Исследование работы 2-х проводной схемы управления стрелкой со стрелочным электроприводом СП-6М	7			3		5/летняя				2	ОПК-5.1
2.7	Тема: Диспетчерская централизация (ДЦ). Общие принципы телеуправления и телесигнализации	7	2			2	5/летняя				4	ОПК-5.1
2.8	Тема: ДЦ «Сетунь»	7		2			5/летняя				2	ОПК-5.1
2.9	Тема: Изучение структуры АЛСН и наиболее характерных её отказов	7			3		5/летняя				2	ОПК-5.1
2.10	Тема: Импульсные признаки, кодирование, основные характеристики кодов. Структурные схемы и принцип действия ДЦ	7	2			2	5/летняя				4	ОПК-5.1
2.11	Тема: Модель взаимодействия открытых систем. Плезихронная цифровая иерархия	7		2			5/летняя				2	ОПК-5.1
2.12	Тема: Исследование принципов построения и алгоритмов работы схем сопряжения СТДМ с системами электрической централизации, автоблокировки, автоматической переездной сигнализации	7			2/2		5/летняя				2	ОПК-5.1
2.13	Тема: Основы построения систем автоматики и телемеханики на станциях. Классификация систем электрической централизации (ЭЦ), постовое оборудование. Общие принципы построения схем управления стрелками, сравнительная характеристика схем управления стрелками постоянного и переменного тока. Условия безопасности, проверяемые при открытии светофоров ЭЦ, враждебные маршруты. Предварительное и полное замыкание маршрута. Алгоритм работы	7	2			4	5/летняя				4	ОПК-5.1

4 СТРУКТУРА И СОДЕРЖАНИЕ ДИСЦИПЛИНЫ

Код	Наименование разделов, тем и видов работы	Очная форма				Заочная форма				*Код индикатора достижения компетенции		
		Семестр	Часы				Курс/сессия	Часы				
			Лек	Пр	Лаб	СР		Лек	Пр		Лаб	СР
	маневрового светофора											
2.14	Тема: Устройства переездной сигнализации Проверка действия устройств переездной сигнализации	7		2			5/летняя				4	ОПК-5.1
2.15	Тема: Структурная схема и режимы работы блочно-маршрутной релейной централизации. Электропитание ЭЦ, обдувка стрелок, устройства ограждения составов. Микропроцессорная централизация	7	2				5/летняя				4	ОПК-5.1
3.0	Раздел 3. Многоканальная связь на железнодорожном транспорте. Основы телефонии	7	16			18	5/летняя	2			32	ОПК-5.1
3.1	Тема: Основы телефонии. Устройства электроакустических преобразователей. Принцип работы микрофона и телефона, их виды. Понятие тонального диапазона частот	7	2			4	5/летняя	2			4	ОПК-5.1
3.2	Тема: Классификация, структура и устройства автоматических телефонных станций (АТС). Понятие канальной и пакетной коммутации. Принцип действия цифровой АТС. Организация общетехнологической связи (ОБТС)	7	2			2	5/летняя				4	ОПК-5.1
3.3	Тема: Организация системы технологической связи железнодорожного транспорта. Основы построения каналов оперативно-технологической связи (ОТС). Организация групповой связи по диспетчерскому принципу	7	2			2	5/летняя				4	ОПК-5.1
3.4	Тема: Виды технологической связи, их	7	2			2	5/летняя				4	ОПК-5.1

4 СТРУКТУРА И СОДЕРЖАНИЕ ДИСЦИПЛИНЫ												
Код	Наименование разделов, тем и видов работы	Очная форма					Заочная форма				*Код индикатора достижения компетенции	
		Семестр	Часы				Курс/сессия	Часы				
			Лек	Пр	Лаб	СР		Лек	Пр	Лаб		СР
	назначение и краткая характеристика. Избирательная связь. Станционная оперативно-технологическая связь. Оборудование ОТС. Принцип работы первичного мультимплекса. Организация ОТС на основе колец верхнего и нижнего уровней. Принцип организации поездной радиосвязи											
3.5	Тема: Многоканальная связь на железнодорожном транспорте. Способы уплотнения каналов связи. Частотное, временное, фазовое, волновое и кодовое разделение каналов.	7	2			2	5/летняя				4	ОПК-5.1
3.6	Тема: Оборудование транспортной связи. Тактовая и цикловая синхронизация устройств связи	7	2			2	5/летняя				4	ОПК-5.1
3.7	Тема: Перспективы развития систем автоматики, телемеханики и связи. Перспективные системы интервального регулирования движения поездов. Микропроцессорные системы автоблокировки. Локомотивные микропроцессорные системы обеспечения безопасности движения поездов. Направления развития перспективных цифровых систем ОТС железнодорожного транспорта	7	2			2	5/летняя				4	ОПК-5.1
3.8	Тема: Современные средства организации радиосвязи на железнодорожном транспорте. Радиорелейная связь. Спутниковая связь. Принцип сотовой связи GSM-Railway. Организация ремонтно-оперативной радиосвязи	7	2			2	5/летняя				4	ОПК-5.1
	Выполнение контрольной работы	7				-	5/летняя				10	ОПК-5.1
	Форма промежуточной аттестации - экзамен	7				36	5				18	ОПК-5.1

* Код индикатора достижения компетенции проставляется или для всего раздела, или для каждой темы, или для каждого вида работы.

Примечание. В разделе через косую черту указываются часы, реализуемые в форме практической подготовки.

**5 ФОНД ОЦЕНОЧНЫХ СРЕДСТВ ДЛЯ ПРОВЕДЕНИЯ
ТЕКУЩЕГО КОНТРОЛЯ УСПЕВАЕМОСТИ И ПРОМЕЖУТОЧНОЙ
АТТЕСТАЦИИ ОБУЧАЮЩИХСЯ ПО ДИСЦИПЛИНЕ**

Фонд оценочных средств для проведения текущего контроля успеваемости и промежуточной аттестации по дисциплине оформлен в виде приложения № 1 к рабочей программе дисциплины и размещен в электронной информационно-образовательной среде Института, доступной обучающемуся через его личный кабинет

**6 УЧЕБНО-МЕТОДИЧЕСКОЕ И ИНФОРМАЦИОННОЕ ОБЕСПЕЧЕНИЕ
ДИСЦИПЛИНЫ**

6.1 Учебная литература

6.1.1 Основная литература

	Библиографическое описание	Кол-во экз. в библиотеке/ онлайн
6.1.1.1	Кондратьева, Л.А. Системы регулирования движения на железнодорожном транспорте : учебное пособие / Л. А. Кондратьева. — Москва : ФГБОУ «Учебно-методический центр по образованию на железнодорожном транспорте», 2016. — 322 с. — 978-5-89035-903-2. — Текст : электронный // УМЦ ЖДТ : электронная библиотека. — URL: https://umczt.ru/books/1194/39325/ (дата обращения: 23.04.2024)	онлайн
6.1.1.2	Шалягин, Д.В. Автоматика, телемеханика и связь на железнодорожном транспорте Часть 1 : учебник / Д. В. Шалягин, Ю. Г. Боровков, А. А. Волков, А. В. Горелик. — Москва : ФГБУ ДПО «Учебно-методический центр по образованию на железнодорожном транспорте», 2019. — 424 с. — 978-5-907055-54-4. — Текст : электронный // УМЦ ЖДТ : электронная библиотека. — URL: https://umczt.ru/books/1201/232065/ (дата обращения: 23.04.2024)	онлайн

6.1.2 Дополнительная литература

	Библиографическое описание	Кол-во экз. в библиотеке/ онлайн
6.1.2.1	Автоматика, телемеханика и связь на железнодорожном транспорте Часть 2 : учебник / Д. В. Шалягин, Ю. Г. Боровков, А. А. Волков, А. В. Горелик. — Москва : ФГБУ ДПО «Учебно-методический центр по образованию на железнодорожном транспорте», 2019. — 278 с. — 978-5-907055-53-7. — Текст : электронный // УМЦ ЖДТ : электронная библиотека. — URL: https://umczt.ru/books/1201/232066/ (дата обращения: 23.04.2024)	онлайн
6.1.2.2	Шаманов, В.И. Помехи на аппаратуру рельсовых цепей и автоматической локомотивной сигнализации средства защиты. : учебное пособие / В. И. Шаманов. — Москва : ФГБУ ДПО «Учебно-методический центр по образованию на железнодорожном транспорте», 2019. — 303 с. — 978-5-907055-90-2. — Текст : электронный // УМЦ ЖДТ : электронная библиотека. — URL: https://umczt.ru/books/1200/232050/ (дата обращения: 23.04.2024)	онлайн

6.1.3 Учебно-методические разработки (в т. ч. для самостоятельной работы обучающихся)

	Библиографическое описание	Кол-во экз. в библиотеке/ онлайн/ЭИОС
6.1.3.1	Менакер К.В., Бесполитов Д.В. Автоматика, телемеханика и связь на железнодорожном транспорте: методические указания по выполнению лабораторных работ для студентов очной и заочной форм обучения специальности 23.05.04 «Эксплуатация железных дорог» для всех специализаций/ К.В. Менакер. Д.В. Бесполитов.—Чита: ЗаБИЖТ, 2020. —64с. [Электронный ресурс]: https://zabizht.ru/cgi-bin/viewer.pl?book_id=28463.pdf (дата обращения: 23.04.2024)	онлайн/ ЭИОС

6.1.3.2	Менакер К.В., Бесполитов Д.В. Автоматика, телемеханика и связь на железнодорожном транспорте: методические указания по выполнению практических работ для студентов очной и заочной форм обучения специальности 23.05.04 «Эксплуатация железных дорог» для всех специализаций/ К.В. Менакер. Д.В. Бесполитов.–Чита: ЗаБИЖТ, 2020. –61с [Электронный ресурс]: https://zabizht.ru/cgi-bin/viewer.pl?book_id=28462.pdf (дата обращения: 23.04.2024)	онлайн/ ЭИОС
6.1.3.3	Менакер К.В., Бесполитов Д.В. Автоматика, телемеханика и связь на железнодорожном транспорте Методические указания по самостоятельной работе для студентов специальности 23.05.04 «Эксплуатация железных дорог» для всех видов специализаций –Чита: ЗаБИЖТ, 2020. –27с [Электронный ресурс]: https://zabizht.ru/cgi-bin/viewer.pl?book_id=28461.pdf (дата обращения: 23.04.2024)	онлайн/ ЭИОС
6.1.3.4	Менакер К.В., Бесполитов Д.В. М 50 Автоматика, телемеханика и связь на железнодорожном транспорте: методические указания по выполнению контрольной работы для студентов заочной формы обучения специальности 23.05.04 «Эксплуатация железных дорог» для всех специализаций/ К.В. Менакер., Д.В. Бесполитов. –Чита: ЗаБИЖТ, 2020. –24с [Электронный ресурс]: https://zabizht.ru/cgi-bin/viewer.pl?book_id=28464.pdf (дата обращения: 23.04.2024)	онлайн/ ЭИОС
6.2 Ресурсы информационно-телекоммуникационной сети «Интернет»		
6.2.1	АСУ Библиотека ЗаБИЖТ http://zabizht.ru	
6.2.2	Электронная библиотека учебно-методического центра по образованию на железнодорожном транспорте https://umczdt.ru/	
6.3 Программное обеспечение и информационные справочные системы		
6.3.1 Базовое программное обеспечение		
6.3.1.1	Microsoft Windows 7 Professional, лицензия № 49156201, государственный контракт от 03.10.2011 г. № 139/53-ОАЭ-11	
6.3.1.2	Microsoft Office 2007 Standard, лицензия № 45777622, государственный контракт от 10.08.2009 г. № 64/17-ОА-09; Microsoft Office 2007 Standard, лицензия № 44718393, государственный контракт от 18.10.2008 г. № 92/32А-08	
6.3.1.3	Яндекс. Браузер. Прикладное программное обеспечение общего назначения, Офисные приложения, лицензия – свободно распространяемое программное обеспечение по лицензии BSD License	
6.3.1.4	АСУ «Библиотека», свидетельство о государственной регистрации программы для ЭВМ № 2009611107, зарегистрировано в Реестре программ для ЭВМ 19.02.2009	
6.3.1.5	БД АСУ «Библиотека», свидетельство о государственной регистрации программы для ЭВМ № 2009620102, зарегистрировано в Реестре программ для ЭВМ 27.02.2009	
6.3.2 Специализированное программное обеспечение		
6.3.2.1	Не предусмотрено	
6.3.3 Информационные справочные системы		
6.3.3.1	Информационно-справочная система «Гарант»	
6.4 Правовые и нормативные документы		
6.4.1	Правила технической эксплуатации железных дорог Российской Федерации (Утверждены Приказом Минтранса России от 21 декабря 2010 г. № 286)	
6.4.2	Инструкция по сигнализации на железнодорожном транспорте Российской Федерации. Приложение № 7 к Правилам технической эксплуатации железных дорог Российской Федерации (введена Приказом Минтранса России от 04.06.2012 № 162)	
6.4.3	Инструкция по движению поездов и маневровой работе на железнодорожном транспорте Российской Федерации. Приложение № 7 к Правилам технической эксплуатации железных дорог Российской Федерации (введена Приказом Минтранса России от 04.06.2012 № 162)	
6.4.4	Указания по применению светофорной сигнализации на железных дорогах (Дополнение к РУ-30-80): ГТСС, СПб: 1994 (Утверждены указанием МПС РФ № Г-772У от 13.09.1994)	
6.4.5	Нормы технологического проектирования устройств автоматики и телемеханики на федеральном железнодорожном транспорте (Утверждены указанием МПС РФ № А-1113 от 24.06.1999, с изменениями и дополнениями от 11.07.2011 г)	

7 ОПИСАНИЕ МАТЕРИАЛЬНО-ТЕХНИЧЕСКОЙ БАЗЫ, НЕОБХОДИМОЙ ДЛЯ ОСУЩЕСТВЛЕНИЯ УЧЕБНОГО ПРОЦЕССА ПО ДИСЦИПЛИНЕ	
1	Учебный и лабораторный корпусы ЗаБИЖТ ИрГУПС находятся по адресу: 672040, Забайкальский край, город Чита, улица Магистральная, дом 11
2	Учебная аудитория 3.6 для проведения лекционных и практических занятий, курсового проектирования (выполнения курсовых работ), групповых и индивидуальных консультаций, текущего контроля и промежуточной аттестации, укомплектованная специализированной мебелью и техническими средствами обучения (интерактивная доска, интерактивный проектор, компьютер), служащими для представления учебной информации большой аудитории. Для проведения занятий лекционного типа имеются учебно-наглядные пособия (плакаты), обеспечивающие тематические иллюстрации содержания дисциплины
3	Учебная аудитория 2.3 для проведения лекционных и практических занятий, лабораторных работ, курсового проектирования (выполнения курсовых работ), групповых и индивидуальных консультаций текущего контроля и промежуточной аттестации, укомплектованная специализированной мебелью и техническими средствами обучения (компьютеры с подключением к сети Интернет, обеспечивающие доступ в электронную информационно-образовательную среду ЗаБИЖТ ИрГУПС), служащими для представления учебной информации большой аудитории. Для проведения занятий лекционного типа имеются учебно-наглядные пособия (презентации, плакаты), обеспечивающие тематические иллюстрации содержания дисциплины
4	Помещения для самостоятельной работы обучающихся оснащены специализированной мебелью и компьютерной техникой, подключенной к информационно-телекоммуникационной сети Интернет с выходом в электронную информационно-образовательную среду ЗаБИЖТ ИрГУПС. Помещения для самостоятельной работы обучающихся: - читальный зал; - 2.11, 2.17
5	Помещение 3.25 для хранения и профилактического обслуживания учебного оборудования. Оснащенность: компьютеры, ручной слесарный инструмент, электротехнический инструмент, принадлежности для пайки, мебель, учебно-наглядные пособия

8 МЕТОДИЧЕСКИЕ УКАЗАНИЯ ДЛЯ ОБУЧАЮЩИХСЯ ПО ОСВОЕНИЮ ДИСЦИПЛИНЫ	
Вид учебной деятельности	Организация учебной деятельности обучающегося
Лекция	<p>На лекциях обучающиеся получают самые необходимые данные, во многом дополняющие и корректирующие учебники. Умение сосредоточенно слушать лекции, активно, творчески воспринимать излагаемые сведения является непременным условием их глубокого и прочного усвоения, а также развития умственных способностей.</p> <p>Слушание и запись лекций – сложные виды работы. Внимательное слушание и конспектирование лекций предполагает интенсивную умственную деятельность обучающегося. Слушая лекции, надо отвлекаться при этом от посторонних мыслей и думать только о том, что излагает преподаватель. Краткие записи лекций, конспектирование их помогает усвоить материал. Внимание человека неустойчиво. Требуется волевые усилия, чтобы оно было сосредоточенным. Конспект является полезным тогда, когда записано самое существенное, основное. Это должно быть сделано самим обучающимся. Не надо стремиться записать дословно всю лекцию. Такое "конспектирование" приносит больше вреда, чем пользы. Некоторые обучающиеся просят иногда лектора "читать помедленнее". Но лекция не может превратиться в лекцию-диктовку. Это очень вредная тенденция, ибо в этом случае обучающийся механически записывает большое количество услышанных сведений, не размышляя над ними.</p> <p>Запись лекций рекомендуется вести по возможности собственными формулировками. Желательно запись осуществлять на одной странице, а следующую оставлять для проработки учебного материала самостоятельно в домашних условиях. Конспект лучше подразделять на пункты, параграфы, соблюдая красную строку. Принципиальные места, определения, формулы следует сопровождать замечаниями: «важно», «особо важно» и т.п. Целесообразно разработать собственную «маркографию» (значки, символы), сокращения слов. Работая над конспектом лекций, нужно использовать не только учебник, но и рекомендованную дополнительную литературу.</p>

	<p>Именно такая серьезная, кропотливая работа с лекционным материалом позволит глубоко овладеть знаниями. Функция обучающегося – не только переработать информацию, но и активно включиться в открытие неизвестного для себя знания.</p> <p>Общие и утвердившиеся в практике правила, и приемы конспектирования лекций: Конспектирование лекций ведется в специально отведенной для этого тетради, каждый лист, которой должен иметь поля, на которых делаются пометки из рекомендованной литературы, дополняющие материал прослушанной лекции, а также подчеркивающие особую важность тех или иных теоретических положений. Необходимо записывать тему и план лекций, рекомендуемую литературу к теме.</p> <p>Записи разделов лекции должны иметь заголовки, подзаголовки, красные строки. Для выделения разделов, выводов, определений, основных идей можно использовать цветные карандаши и фломастеры. Названные в лекции ссылки на первоисточники надо пометить на полях, чтобы при самостоятельной работе найти и вписать их.</p> <p>В конспекте дословно записываются определения понятий, категорий и законов. Остальное должно быть записано своими словами. Каждому обучающемуся необходимо выработать и использовать допустимые сокращения наиболее распространенных терминов и понятий.</p> <p>В конспект следует заносить всё, что преподаватель пишет на доске, а также рекомендуемые схемы, таблицы, диаграммы и т.д.</p> <p>Написание конспекта лекций: кратко, схематично, последовательно фиксировать основные положения, выводы, формулировки. Обобщения; пометить важные мысли, выделять ключевые слова, термины. Проверка терминов, понятий с помощью энциклопедий, словарей, справочников с выписыванием толкований в тетрадь. Обозначить вопросы, термины, материал, который вызывает трудности, пометить и попытаться найти ответ в рекомендуемой литературе. Если самостоятельно не удастся разобраться в материале, то необходимо сформулировать вопрос и задать преподавателю на консультации, на лабораторном занятии</p>
<p>Практическое занятие</p>	<p>Практическое занятие – вид аудиторных учебных занятий, целенаправленная форма организации учебного процесса, при реализации которой обучающиеся по заданию и под руководством преподавателя выполняют практические задания. Практические задания направлены на углубление научно-теоретических знаний и овладение определенными методами работы, в процессе которых вырабатываются умения и навыки выполнения тех или иных учебных действий в данной сфере науки. Практические занятия развивают научное мышление и речь, позволяют проверить знания обучающихся, выступают как средства оперативной обратной связи; цель практических занятий – углублять, расширять, детализировать знания, полученные на лекции, в обобщенной форме и содействовать выработке навыков профессиональной деятельности.</p> <p>На практических занятиях подробно рассматриваются основные вопросы дисциплины, разбираются основные типы задач. К каждому практическому занятию следует заранее самостоятельно выполнить домашнее задание и выучить лекционный материал к следующей теме. Систематическое выполнение домашних заданий обязательно и является важным фактором, способствующим успешному усвоению дисциплины.</p>
<p>Лабораторное занятие</p>	<p>Основной целью лабораторных работ является теоретическое обоснование, наглядное и/или экспериментальное подтверждение и/или проверка существенных теоретических положений (законов, закономерностей) анализ существующих методик и методов их реализации и т.д. Они занимают преимущественное место при изучении дисциплин обязательной части и части, формируемой участниками образовательных отношений Блока 1.</p> <p>Исходя из цели, содержанием лабораторных работ могут быть:</p> <ul style="list-style-type: none"> - экспериментальная проверка формул, методик расчета; - проведение натурных измерений свойств, рабочих параметров, режимов работы при помощи лабораторного оборудования и/или стендов и макетов; - ознакомление, анализ и теоретические выкладки по устройству, принципу действия и способам обслуживания аппаратов, деталей машин, механизмов, процессов, протекающих в них при этом и т.д.; - наглядная графическая интерпретация чертежей, схем, объемных поверхностей и т.д., воспроизводимых с помощью специализированного программного обеспечения; - имитационное моделирование процессов, протекающих в сложных химических, физических, механических, электрических и пр. объектах; - наглядное представление о работе персонала конкретной организации или подразделения ОАО «РЖД» посредством моделирования штатных и внештатных

	<p>ситуаций в виртуальных специализированных АРМ (автоматизированных рабочих мест);</p> <ul style="list-style-type: none"> - установление и подтверждение закономерностей (путем сравнения проведенного эксперимента и рассчитанных значений) и т.д.; - ознакомление с методиками проведения экспериментов, наглядным устройством стенд-макетов и пр.; - установление свойств веществ, их качественных и количественных характеристик; - анализ различных характеристик процессов, в том числе производственных и иных процессов; - расчет параметров различных явлений и процессов, смоделировать которые не возможно в реальных условиях (например, чрезвычайные ситуации и пр.); - наблюдение развития явлений, процессов и др. <p>Допускается иное содержание лабораторных работ, если это будет способствовать реализации целей и задач дисциплины и формированию соответствующих компетенций.</p> <p>По характеру выполняемых лабораторных работ возможны:</p> <ul style="list-style-type: none"> - ознакомительные работы, используемые для закрепления изученного теоретического материалы; - аналитические работы, используемые для получения новой информации на основе формализованных методов; - творческие работы, ориентированные на самостоятельный выбор подходов решения задач. <p>Прежде, чем приступить к лабораторным занятиям, обучающимся необходимо повторить теоретический материал по теме работы. Каждая лабораторная работа оснащена методическими указаниями, разработанными преподавателями, ведущими дисциплину.</p> <p>Практическая подготовка, включаемая в лабораторные работы, предполагает выполнение обучающимся отдельных элементов работ, связанных с будущей профессиональной деятельностью и направленных на формирование умений и практических навыков</p>
Самостоятельная работа	<p>Обучение по дисциплине предусматривает активную самостоятельную работу обучающегося. В разделе 4 рабочей программы, который называется «Структура и содержание дисциплины», все часы самостоятельной работы расписаны по темам и вопросам. Обучающийся изучает учебный материал и если, несмотря на изученный материал, задания выполнить не удастся, то в обязательном порядке необходимо посетить консультацию преподавателя, ведущего практические занятия и/или консультацию лектора.</p> <p>Самостоятельная работа обучающегося является основным средством овладения учебным материалом во время, свободное от обязательных учебных занятий. Самостоятельная работа обучающегося над усвоением учебного материала может выполняться в библиотеке, аудиториях для самостоятельной работы, а также в домашних условиях. Учебный материал учебной дисциплины, предусмотренный учебным планом для усвоения обучающимся в процессе самостоятельной работы, выносится на промежуточную аттестацию наряду с учебным материалом, который разрабатывался при проведении учебных занятий.</p> <p>Содержание самостоятельной работы обучающегося определяется учебной программой дисциплины, методическими материалами, заданиями и указаниями преподавателя.</p> <p>Самостоятельная работа обучающихся осуществляется в аудиторной и внеаудиторной формах</p>
<p>Комплекс учебно-методических материалов по всем видам учебной деятельности, предусмотренным рабочей программой дисциплины (модуля), размещен в электронной информационно-образовательной среде ЗаБИЖТ ИрГУПС, доступной обучающемуся через его личный кабинет</p>	

Приложение № 1 к рабочей программе

ФОНД ОЦЕНОЧНЫХ СРЕДСТВ

**для проведения текущего контроля успеваемости
и промежуточной аттестации**

1. Общие положения

Фонд оценочных средств является составной частью нормативно-методического обеспечения системы оценки качества освоения обучающимися образовательной программы.

Фонды оценочных средств предназначены для использования обучающимися, преподавателями, администрацией Института, а также сторонними образовательными организациями для оценивания качества освоения образовательной программы и уровня сформированности компетенций у обучающихся.

В соответствии с требованиями действующего законодательства в сфере образования, оценочные средства представляются в виде ФОС для проведения промежуточной аттестации обучающихся по дисциплине. С учетом действующего в Институте Положения о формах, периодичности и порядке текущего контроля успеваемости и промежуточной аттестации обучающихся (высшее образование – бакалавриат, специалитет, магистратура), в состав ФОС для проведения промежуточной аттестации по дисциплине включаются оценочные средства для проведения текущего контроля успеваемости обучающихся.

Задачами ФОС являются:

- оценка достижений обучающихся в процессе изучения дисциплины;
- обеспечение соответствия результатов обучения задачам будущей профессиональной деятельности через совершенствование традиционных и внедрение инновационных методов обучения в образовательный процесс;
- самоподготовка и самоконтроль обучающихся в процессе обучения.

Фонд оценочных средств сформирован на основе ключевых принципов оценивания: валидность, надежность, объективность, эффективность.

Для оценки уровня сформированности компетенций используется трехуровневая система:

- минимальный уровень освоения, обязательный для всех обучающихся по завершению освоения ОПОП; дает общее представление о виде деятельности, основных закономерностях функционирования объектов профессиональной деятельности, методов и алгоритмов решения практических задач;
- базовый уровень освоения, превышение минимальных характеристик сформированности компетенций; позволяет решать типовые задачи, принимать профессиональные и управленческие решения по известным алгоритмам, правилам и методикам;
- высокий уровень освоения, максимально возможная выраженность характеристик компетенций; предполагает готовность решать практические задачи повышенной сложности, нетиповые задачи, принимать профессиональные и управленческие решения в условиях неполной определенности, при недостаточном документальном, нормативном и методическом обеспечении.

2. Перечень компетенций с указанием этапов их формирования. Показатели оценивания компетенций, критерии оценки

Дисциплина «Автоматика, телемеханика и связь на железнодорожном транспорте» участвует в формировании компетенций:

ОПК-5. Способен разрабатывать отдельные этапы технологических процессов производства, ремонта, эксплуатации и обслуживания транспортных систем и сетей, анализировать, планировать и контролировать технологические процессы

Программа контрольно-оценочных мероприятий очная форма обучения

№	Наименование контрольно-оценочного мероприятия	Объект контроля (раздел/тема дисциплины)	Код индикатора достижения компетенции	Наименование оценочного средства (форма проведения*)
1	Текущий контроль	Раздел 1. Элементы устройств систем железнодорожной автоматики, телемеханики и связи Раздел 2. Автоматика и телемеханика на перегонах и станциях. Системы интервального регулирования движения поездов. Диспетчерская централизация. Раздел 3. Многоканальная связь на железнодорожном транспорте. Основы телефонии	ОПК-5.1	Собеседование (устно), тестирование (компьютерные технологии). В рамках ПП**: Защита лабораторной работы (устно)
2	Промежуточная аттестация	Раздел 1. Элементы устройств систем железнодорожной автоматики, телемеханики и связи Раздел 2. Автоматика и телемеханика на перегонах и станциях. Системы интервального регулирования движения поездов. Диспетчерская централизация. Раздел 3. Многоканальная связь на железнодорожном транспорте. Основы телефонии	ОПК-5.1	Экзамен (собеседование), экзамен – тестирование (компьютерные технологии)

*Форма проведения контрольно-оценочного мероприятия: устно, письменно, компьютерные технологии.

**ПП – практическая подготовка.

Программа контрольно-оценочных мероприятий **заочная форма обучения**

№	Наименование контрольно-оценочного мероприятия	Объект контроля (раздел/тема дисциплины)	Код индикатора достижения компетенции	Наименование оценочного средства (форма проведения*)
1	Текущий контроль	Раздел 1. Элементы устройств систем железнодорожной автоматики, телемеханики и связи Раздел 2. Автоматика и телемеханика на перегонах и станциях. Системы интервального регулирования движения поездов. Диспетчерская централизация. Раздел 3. Многоканальная связь на железнодорожном транспорте. Основы телефонии	ОПК-5.1	Собеседование (устно), контрольная работа (письменно), тестирование (компьютерные технологии). В рамках ПП**: Защита лабораторной работы (устно)
2	Промежуточная аттестация	Раздел 1. Элементы устройств систем железнодорожной автоматики, телемеханики и связи Раздел 2. Автоматика и телемеханика на перегонах и станциях. Системы интервального регулирования движения поездов. Диспетчерская централизация. Раздел 3. Многоканальная связь на железнодорожном транспорте. Основы телефонии	ОПК-5.1	Экзамен (собеседование), экзамен – тестирование (компьютерные технологии)

*Форма проведения контрольно-оценочного мероприятия: устно, письменно, компьютерные технологии.

**ПП – практическая подготовка.

Описание показателей и критериев оценивания компетенций на различных этапах их формирования. Описание шкал оценивания

Контроль качества освоения дисциплины включает в себя текущий контроль успеваемости и промежуточную аттестацию. Текущий контроль успеваемости и промежуточная аттестация обучающихся проводятся в целях установления соответствия достижений обучающихся поэтапным требованиям образовательной программы к результатам обучения и формирования компетенций.

Текущий контроль успеваемости – основной вид систематической проверки знаний, умений, навыков обучающихся. Задача текущего контроля – оперативное и регулярное управление учебной деятельностью обучающихся на основе обратной связи и корректировки. Результаты оценивания учитываются в виде средней оценки при проведении промежуточной аттестации.

Для оценивания результатов обучения используется четырехбалльная шкала: «отлично», «хорошо», «удовлетворительно», «неудовлетворительно» и двухбалльная шкала: «зачтено», «не зачтено».

Перечень оценочных средств, используемых для оценивания компетенций на различных этапах их формирования, а также краткая характеристика этих средств приведены в таблице.

№	Наименование оценочного средства	Краткая характеристика оценочного средства	Представление оценочного средства в ФОС
1	Контрольная работа (К)	Средство проверки умений применять полученные знания для решения задач определенного типа по теме или разделу. Может быть использовано для оценки знаний и умений обучающихся	Типовое задание для выполнения контрольной работы
2	Собеседование	Средство контроля на практическом занятии, организованное как специальная беседа преподавателя с обучающимся на темы, связанные с изучаемой дисциплиной, и рассчитанное на выяснение объема знаний обучающегося по определенному разделу, теме, проблеме и т.п. Может быть использовано для оценки знаний обучающихся	Вопросы для собеседования по темам/разделам дисциплины
3	Тестирование (компьютерные технологии)	Система стандартизированных заданий, позволяющая автоматизировать процедуру измерения уровня знаний и умений обучающегося. Может быть использовано для оценки знаний, умений, навыков и (или) опыта деятельности обучающихся	Фонд тестовых заданий
4	Защита лабораторной работы	Средство, позволяющее оценить умение обучающегося письменно излагать суть поставленной задачи, самостоятельно применять стандартные методы решения поставленной задачи с использованием имеющейся лабораторной базы, проводить анализ полученного результата работы. Может быть использовано для оценки умений, навыков и (или) опыта деятельности обучающихся	Образец задания для выполнения лабораторной работы и примерный перечень вопросов для ее защиты
5	Экзамен	Средство, позволяющее оценить знания, умения, навыков и (или) опыта деятельности обучающегося по дисциплине. Может быть использовано для оценки знаний, умений, навыков и (или) опыта деятельности обучающихся	Перечень теоретических вопросов и типовое практическое задание к экзамену (образец экзаменационного билета)
6	Тест – промежуточная аттестация в форме экзамена	Система автоматизированного контроля освоения компетенций (части компетенций) обучающимся по дисциплине с использованием информационно-коммуникационных технологий. Может быть использовано для оценки знаний, умений, навыков и (или) опыта деятельности обучающихся	Фонд тестовых заданий

Критерии и шкалы оценивания компетенций в результате изучения дисциплины при проведении промежуточной аттестации в форме экзамена.

Шкала оценивания уровня освоения компетенций

Шкалы оценивания	Критерии оценивания	Уровень освоения компетенции
«отлично»	Обучающийся правильно ответил на теоретические вопросы. Показал отличные знания в рамках учебного материала. Правильно выполнил практические задания. Показал отличные умения и владения навыками применения полученных знаний и умений при решении задач в рамках учебного материала. Ответил на все дополнительные вопросы	Высокий

«хорошо»	Обучающийся с небольшими неточностями ответил на теоретические вопросы. Показал хорошие знания в рамках учебного материала. С небольшими неточностями выполнил практические задания. Показал хорошие умения и владения навыками применения полученных знаний и умений при решении задач в рамках учебного материала. Ответил на большинство дополнительных вопросов	Базовый
«удовлетворительно»	Обучающийся с существенными неточностями ответил на теоретические вопросы. Показал удовлетворительные знания в рамках учебного материала. С существенными неточностями выполнил практические задания. Показал удовлетворительные умения и владения навыками применения полученных знаний и умений при решении задач в рамках учебного материала. Допустил много неточностей при ответе на дополнительные вопросы	Минимальный
«неудовлетворительно»	Обучающийся при ответе на теоретические вопросы и при выполнении практических заданий продемонстрировал недостаточный уровень знаний и умений при решении задач в рамках учебного материала. При ответах на дополнительные вопросы было допущено множество неправильных ответов	Компетенция не сформирована

Тест – промежуточная аттестация в форме экзамена:

Шкала оценивания	Критерии оценивания
«отлично»	Обучающийся верно ответил на 90 – 100 % тестовых заданий при прохождении тестирования
«хорошо»	Обучающийся верно ответил на 80 – 89 % тестовых заданий при прохождении тестирования
«удовлетворительно»	Обучающийся верно ответил на 70 – 79 % тестовых заданий при прохождении тестирования
«неудовлетворительно»	Обучающийся верно ответил на 69 % и менее тестовых заданий при прохождении тестирования

Критерии и шкалы оценивания результатов обучения при проведении текущего контроля успеваемости

Контрольная работа

Шкала оценивания	Критерии оценивания
«зачтено»	Обучающийся полностью и правильно выполнил задание контрольной работы. Показал отличные знания и умения в рамках усвоенного учебного материала. Контрольная работа оформлена аккуратно и в соответствии с предъявляемыми требованиями
	Обучающийся выполнил задание контрольной работы с небольшими неточностями. Показал хорошие знания и умения в рамках усвоенного учебного материала. Есть недостатки в оформлении контрольной работы
	Обучающийся выполнил задание контрольной работы с существенными неточностями. Показал удовлетворительные знания и умения в рамках усвоенного учебного материала. Качество оформления контрольной работы имеет недостаточный уровень
«не зачтено»	Обучающийся не полностью выполнил задания контрольной работы, при этом проявил недостаточный уровень знаний и умений

Собеседования

Шкала оценивания	Критерии оценивания
«отлично»	Глубокое и прочное усвоение программного материала. Полные, последовательные, грамотные и логически излагаемые ответы при видоизменении задания. Обучающийся свободно справляется с поставленными задачами, может обосновать принятые решения, демонстрирует владение разносторонними навыками и приемами выполнения практических работ
«хорошо»	Знание программного материала, грамотное изложение, без существенных неточностей в ответе на вопрос, правильное применение теоретических знаний,

	владение необходимыми навыками при выполнении практических задач
«удовлетворительно»	Обучающийся демонстрирует усвоение основного материала, при ответе допускаются неточности, при ответе недостаточно правильные формулировки, нарушение последовательности в изложении программного материала, затруднения в выполнении практических заданий Слабое знание программного материала, при ответе возникают ошибки, затруднения при выполнении практических работ
«неудовлетворительно»	Не было попытки выполнить задание

Тестирование – текущий контроль:

Шкала оценивания	Критерии оценивания
«отлично»	Обучающийся верно ответил на 90 – 100 % тестовых заданий при прохождении тестирования
«хорошо»	Обучающийся верно ответил на 80 – 89 % тестовых заданий при прохождении тестирования
«удовлетворительно»	Обучающийся верно ответил на 70 – 79 % тестовых заданий при прохождении тестирования
«неудовлетворительно»	Обучающийся верно ответил на 69 % и менее тестовых заданий при прохождении тестирования

Защита лабораторной работы

Шкала оценивания	Критерии оценивания
«отлично»	Лабораторная работа выполнена в обозначенный преподавателем срок, письменный отчет без замечаний. Лабораторная работа выполнена обучающимся в полном объеме с соблюдением необходимой последовательности. Обучающийся работал полностью самостоятельно; показал необходимые для проведения работы теоретические знания, практические умения и навыки. Работа (отчет) оформлена аккуратно, в наиболее оптимальной для фиксации результатов форме
«хорошо»	Лабораторная работа выполнена в обозначенный преподавателем срок, письменный отчет с небольшими недочетами. Лабораторная работа выполнена обучающимся в полном объеме и самостоятельно. Допущены отклонения от необходимой последовательности выполнения, не влияющие на правильность конечного результата. Работа показывает знание обучающимся основного теоретического материала и овладение умениями, необходимыми для самостоятельного выполнения работы. Допущены неточности и небрежность в оформлении результатов работы (отчета)
«удовлетворительно»	Лабораторная работа выполнена с задержкой, письменный отчет с недочетами. Лабораторная работа выполняется и оформляется обучающимся при посторонней помощи. На выполнение работы затрачивается много времени. Обучающийся показывает знания теоретического материала, но испытывает затруднение при самостоятельной работе с источниками знаний или приборами
«неудовлетворительно»	Лабораторная работа не выполнена, письменный отчет не представлен. Результаты, полученные обучающимся, не позволяют сделать правильных выводов и полностью расходятся с поставленной целью. Показывается плохое знание теоретического материала и отсутствие необходимых умений. Лабораторная работа не выполнена, у учащегося отсутствуют необходимые для проведения работы теоретические знания, практические умения и навыки

3. Типовые контрольные задания или иные материалы, необходимые для оценки знаний, умений, навыков и (или) опыта деятельности, характеризующих этапы формирования компетенций в процессе освоения образовательной программы

3.1 Образец задания для выполнения лабораторной работы и примерный перечень вопросов для ее защиты, выполняемой в рамках практической подготовки

Задания для выполнения лабораторных работ и примерные перечни вопросов для их защиты выложены в электронной информационно-образовательной среде ИрГУПС, доступной обучающемуся через его личный кабинет.

Ниже приведен образец задания для выполнения лабораторной работы и примерный перечень вопросов для ее защиты, предусмотренная рабочей программой дисциплины.

Образец задания для выполнения лабораторной работы и примерный перечень вопросов для ее защиты

Лабораторная работа № 1. Исследование конструкции и свойств электромагнитных и индукционных реле – реализуется в форме практической подготовки

Задание

Используя оборудование лабораторной установки, определить следующие параметры:

- напряжение $U_{ср}$
- ток $I_{пр}$ притяжения
- рабочий ток $I_{раб}$
- напряжение отпускания U_0 нейтрального реле.

Примерный перечень вопросов для защиты лабораторной работы

1. Для чего предназначено реле?
2. На какие виды подразделяются электромагнитные реле по роду питающего тока?
3. Каковы основные требования к реле первого класса надёжности?
4. Каковы основные характеристики электромагнитных реле?
5. В чём заключается принцип действия реле ДСШ?
6. На какие виды подразделяются электромагнитные реле постоянного тока?
7. Каково отличие поляризованных реле от нейтральных?
8. В зависимости от чего происходит перебрасывание поляризованного якоря и замыкание управляемых им контактов?
9. От чего получает питание местный (МЭ) и путевой (ПЭ) элементы?
10. Для чего служит двухэлементное секторное штепсельное реле ДСШ?

3.2 Типовые контрольные задания для проведения тестирования

Фонд тестовых заданий по дисциплине содержит тестовые задания, распределенные по разделам и темам, с указанием их количества и типа.

Структура фонда тестовых заданий по дисциплине

Индикатор достижения компетенции	Тема в соответствии с РПД	Характеристика ТЗ	Количество тестовых заданий, типы ТЗ
ОПК-5.1. Знает инструкции, технологические карты, техническую документацию в области техники и технологии работы транспортных систем и сетей, организацию работы подразделений и линейных предприятий железнодорожного транспорта	Элементы устройств автоматики, телемеханики и связи	Знание	1 – ОТЗ 1 – ЗТЗ
		Умение	1 – ОТЗ 1 – ЗТЗ
		Действие	1 – ОТЗ 1 – ЗТЗ
	Назначение и принцип действия рельсовых цепей (РЦ). Структурная схема рельсовой цепи.	Знание	1 – ОТЗ 1 – ЗТЗ
		Умение	1 – ОТЗ 1 – ЗТЗ
		Действие	1 – ОТЗ 1 – ЗТЗ
	Основные элементы рельсовых линий. Режимы работы РЦ. Разветвленные РЦ. Особенности РЦ при электротяге	Знание	1 – ОТЗ 1 – ЗТЗ
		Умение	1 – ОТЗ 1 – ЗТЗ
		Действие	1 – ОТЗ 1 – ЗТЗ
	Основы построения систем автоматики и телемеханики на перегонах. Интервальное регулирование движения поездов. Классификация систем автоблокировки	Знание	1 – ОТЗ 1 – ЗТЗ
		Умение	1 – ОТЗ 1 – ЗТЗ
		Действие	1 – ОТЗ 1 – ЗТЗ
	Назначение, принцип действия автоблокировки постоянного тока. Принцип действия 3-значной числовой кодовой автоблокировки переменного тока. Особенности схемы управления светофором 4-значной кодовой автоблокировки.	Знание	1 – ОТЗ 1 – ЗТЗ
		Умение	1 – ОТЗ 1 – ЗТЗ
		Действие	1 – ОТЗ 1 – ЗТЗ
	Структурная схема и принцип действия автоблокировки с тональными РЦ	Знание	1 – ОТЗ 1 – ЗТЗ
		Умение	1 – ОТЗ 1 – ЗТЗ
		Действие	1 – ОТЗ 1 – ЗТЗ
	Диспетчерская централизация (ДЦ). Общие принципы телеуправления и телесигнализации	Знание	1 – ОТЗ 1 – ЗТЗ
		Умение	1 – ОТЗ 1 – ЗТЗ
		Действие	1 – ОТЗ 1 – ЗТЗ
	Структурная схема и режимы работы блочно-маршрутной релейной централизации. Электропитание ЭЦ, обдувка стрелок, устройства ограждения составов. Микропроцессорная централизация	Знание	1 – ОТЗ 1 – ЗТЗ
		Умение	1 – ОТЗ 1 – ЗТЗ
		Действие	1 – ОТЗ 1 – ЗТЗ
Классификация, структура и устройства автоматических телефонных станций (АТС).	Знание	1 – ОТЗ 1 – ЗТЗ	
	Умение	1 – ОТЗ 1 – ЗТЗ	
	Действие	1 – ОТЗ 1 – ЗТЗ	
ПКО-3.1. Знание технической документации и	Понятие канальной и пакетной	Знание	1 – ОТЗ

нормативных актов по организации управления движением, порядка и правил организации движения поездов при различных системах регулирования движения; требований охраны труда, производственной санитарии и пожарной безопасности на железнодорожном транспорте	коммутации. Принцип действия цифровой АТС. Организация общетехнологической связи (ОбТС)		1 – ЗТЗ
		Умение	1 – ОТЗ 1 – ЗТЗ
		Действие	1 – ОТЗ 1 – ЗТЗ
	Организация системы технологической связи железнодорожного транспорта.	Знание	2 – ОТЗ 2 – ЗТЗ
		Умение	2 – ОТЗ 2 – ЗТЗ
		Действие	2 – ОТЗ 2 – ЗТЗ
	Основы построения каналов оперативно-технологической связи (ОТС). Организация групповой связи по диспетчерскому принципу	Знание	2 – ОТЗ 2 – ЗТЗ
		Умение	2 – ОТЗ 2 – ЗТЗ
		Действие	2 – ОТЗ 2 – ЗТЗ
		Умение	2 – ОТЗ 2 – ЗТЗ
		Действие	2 – ОТЗ 2 – ЗТЗ
	Итого		45 – ОТЗ 45 – ЗТЗ

Полный комплект ФТЗ хранится в электронной информационно-образовательной среде ЗаБИЖТ ИрГУПС и обучающийся имеет возможность ознакомиться с демонстрационным вариантом ФТЗ.

Ниже приведен образец типового варианта итогового теста, предусмотренного рабочей программой дисциплины.

Образец типовых вариантов тестовых заданий,
предусмотренных рабочей программой

1. Какая система автоматики и телемеханики осуществляет только интервальное регулирование движения поездов?

<::>

2. Каково назначение дроссель - трансформаторов?

- а) обеспечение шунтового эффекта;
- б) разделение смежных рельсовых цепей;
- в) пропуск тягового тока в обход изолирующих стыков;
- г) питание рельсовых цепей сигнальным током.

3. Какое из устройств систем ж.д. автоматики и телемеханики применяется для выработки кодовых сигналов, используемых в работе этих систем?

<::>

4. Для контроля замыкания изолирующих стыков в перегонных рельсовых цепях постоянного тока?

- а) используют стальные штепсельные стыковые соединители;
- б) полярность тока в смежных рельсовых цепях чередуется;
- в) устанавливают предельные длины смежных рельсовых цепей 2600 м;
- г) применяют дроссель трансформаторы типа ДТ-О,2;
- д) используют изолирующие стыки с лингофолевыми накладками.

5. Какое из перечисленных устройств системы автоблокировки постоянного тока применяется для выработки импульсных сигналов?

<::>

6. Какая из систем железнодорожной автоматики и телемеханики относится к станционным системам?

<::>

7. Назначение диспетчерской централизации (ДЦ):

- а) предупреждает автотранспорт о приближении к ж.д. переезду;
- б) обеспечивает связь поездного диспетчера с локомотивной бригадой;
- в) управляет движением поездов на перегонах;
- г) управляет работой нескольких станций из одного места;
- д) увеличивает пропускную способность сортировочных горок.

8. Назначение маршрутного светофора.

- а) Разрешает/запрещает движение из одного района станции в другой.
- б) Разрешает/запрещает движение поезда с перегона на станцию.
- в) Разрешает/запрещает маневровые передвижения по станции.
- г) Разрешает/запрещает движение поезда со станции на перегон.
- д) Разрешает/запрещает движение поезда с одного участка перегона на другой.

9. Укажите, с какой скоростью можно проследовать данный светофор и как поезд проследует по стрелочному переводу?

Один желтый мигающий



- а) без отклонения по стрелочному переводу со скоростью не более 60 км/ч;
- б) без отклонения по стрелочному переводу с уменьшенной скоростью;
- в) без отклонения по стрелочному переводу с установленной скоростью;
- г) с отклонением по стрелочному переводу со скоростью не более 80 км/ч;
- д) с отклонением по стрелочному переводу со скоростью не более 60 км/ч.

10. Чему равно сопротивление поездного шунта?

<::>

11. Какой светофор обозначают литерой Н?

- а) проходной;

<::>

12. Какой огонь будет гореть на локомотивном светофоре, если следующий блок-участок занят?

<::>

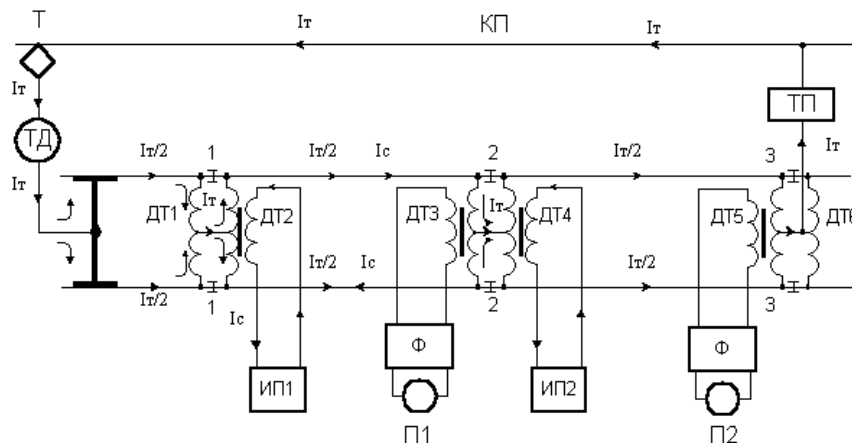
13. Изменится ли напряжение на путевом реле при увеличении сопротивления изоляции?

<::>

14. Где располагается аппаратура ЦАБ?

- а) в релейных шкафах на перегоне;
- б) в релейном помещении на станциях, примыкающих к перегону;
- в) на локомотивах поездов;
- г) в помещениях линейных пунктов, расположенных вдоль длины перегонов;
- д) в помещении центров управления, расположенных на крупных узловых станциях.

15. Укажите назначение дроссель-трансформаторов ДТ1-ДТ2, ДТ3-ДТ4, ДТ5-ДТ6, представленных на рисунке.



- а) осуществляют выравнивание сопротивлений смежных рельсовых цепей;
- б) осуществляют электрическую изоляцию смежных рельсовых цепей;
- в) осуществляют пропуск тягового тока в обход изолирующих стыков;
- г) осуществляют питание рельсовых цепей сигнальным током.

16. Дополните: «При движении поезда по перегону, оснащённому четырехзначной автоблокировкой показание светофора в виде одновременно горящих _____ огней для машинистов электропоездов указывает на движение с установленной скоростью, впереди свободно два блок-участка.

<::>

17. Установите соответствие:

Перегонные системы	Предназначены для контроля исправной работы инфраструктуры и подвижного состава на железной дороге. Работают без управления человека
Станционные системы	Предназначены для регулирования движения на перегоне. Работают без помощи человека
Системы технической диагностики	Предназначены для регулирования движения на станции. Работают под управлением человека

18. Установите правильную последовательность операций горочного технологического цикла:

- а) заезд
- б) осаживание
- в) роспуск
- г) надвиг

3.3 Типовое задание для выполнения контрольной работы

Варианты заданий для выполнения контрольной работы выложены в электронной информационно-образовательной среде ЗаБИЖТ ИрГУПС, доступной обучающемуся через его личный кабинет.

Ниже приведен образец типового задания для выполнения контрольной работы по темам дисциплины, предусмотренными рабочей программой дисциплины.

Образец типового варианта задания для выполнения контрольной работы

1. Начертить однопутный план заданной станции. 2. В отчете указать: специализацию путей, пути безостановочного пропуска поездов; места установки, назначение и особенности поездных светофоров с указанием их литеров; места установки и назначение маневровых светофоров.

3.4 Вопросы для собеседования по темам/разделам дисциплины

Вопросы для собеседования по темам/разделам дисциплины выложены в электронной информационно-образовательной среде ЗаБИЖТ ИрГУПС, доступной обучающемуся через его личный кабинет.

Ниже приведены вопросы для собеседования по темам/разделам дисциплины, предусмотренными рабочей программой дисциплины.

Вопросы для собеседования по темам/разделам дисциплины

1. Для чего необходимо производить спрямление и приведение профиля пути?
2. Какие элементы профиля пути разрешается спрямлять?
3. Замену чего обеспечивает процесс приведения профиля пути?
4. Для чего разрабатывается однопутный план станции?
5. Что такое приёмоправочный путь?
6. Как осуществляется нумерация стрелок?
7. Каким образом станция делится на изолированные участки?
8. Как устанавливаются светофоры?
9. Как осуществляется расстановка изолирующих стыков на станции?
10. Что такое чередование полярности в смежных РЦ?
11. Как происходит расстановка ДТ и аппаратуры РЦ?
12. Как выполняется нумерация секций?
13. Каким образом осуществляется расстановка приводов и светофоров?
14. Какие схемы входят в состав упрощённой схемы ЧКАБ?
15. Из каких блоков состоит дешифраторная ячейка?
16. Каков принцип работы схемы подачи извещения на станцию о приближении поезда?
17. Для чего предназначена сортировочная горка?
18. Какие бывают горки?
19. Что такое горб горки?
20. Для чего предназначена горочная автоматическая централизация?
21. Что представляет собой система автоматического регулирования скорости?
22. Что относится к устройствам сигнализации на горках?
23. Что включают в себя устройства связи на горках?
24. Какие уровни выделяют в эталонной модели взаимодействия открытых систем?
25. Каковы преимущества 7-уровневой модели?

26. Что представляет собой плезиохронная цифровая иерархия ПЦИ?

27. Объяснить структуру синхронного транспортного модуля STM-1.

3.5 Перечень теоретических вопросов к экзамену (для оценки знаний)

Раздел 1. Элементы устройств систем железнодорожной автоматики, телемеханики и связи.

1.1 Понятие о системах железнодорожной автоматики и телемеханики. Системы автоматического (САУ) и автоматизированного управления.

1.2 Классификация элементов автоматики и телемеханики. Понятие управляющих и исполнительных элементов. Характеристики элементов.

1.3 Датчики в системах железнодорожной автоматики и телемеханики. Классификация датчиков.

1.4 Общие сведения о реле. Релейная характеристика контактного реле.

1.5 Классификация реле.

1.6 Основные параметры реле.

1.7 Эксплуатационно-технические требования к реле СЦБ. Признаки определяющие отнесение реле СЦБ к реле 1 класса надежности.

Раздел 2. Автоматика и телемеханика на перегонах и станциях. Системы интервального регулирования движения поездов. Диспетчерская централизация.

2.1 Аппараты управления и контроля электрических централизаций. Назначение кнопок и ламп (светодиодов) индикации. Порядок пользования устройствами электрической централизации. Действия ДСП на аппаратах управления по установке и отмене маршрутов, время отмены маршрутов и искусственного размыкания маршрутных секций.

2.2 Разработка схематического плана станции и таблицы взаимозависимости маршрутов, стрелок и светофоров. Враждебность маршрутов.

2.3 Групповой принцип установки и размыкания маршрутов в системе релейной электрической централизации по ТПР ЭЦ-8. Раздельное управление стрелками и светофорами.

2.4 Порядок установки маршрутов и посекционный принцип размыкания маршрутов в системах блочной электрической централизации по ТПР ЭЦ-4. Раздельное управление стрелками и светофорами. Назначение и типы блоков ЭЦ.

2.5 Принцип установки и размыкания маршрутов в системе блочной маршрутно-релейной централизации по ТПР МРЦ-9, МРЦ-13, МРЦ-БН. Маршрутное управление стрелками и светофорами. Назначение и типы блоков БМРЦ. Краткая информация по системам блочных маршрутно-релейных электрических централизации УЭЦ (М), ЭЦИ.

2.6 Классификация систем управления движением поездов на перегонах. Классификация систем автоматической блокировки. Требования ПТЭ к устройствам автоматической блокировки.

2.7 Принцип действия электрожелезнодорожной системы, полуавтоматической блокировки. Способ увеличения пропускной способности перегона, оборудованного системой полуавтоматической блокировки.

2.8 Виды диспетчерского управления. Режимы управления станциями (КП) диспетчерского круга. Назначение команд ТУ, сигналов ТС, системы СПОК.

2.9 Типы устройств автоматического контроля технического состояния подвижного состава на ходу поезда.

Раздел 3. Многоканальная связь на железнодорожном транспорте. Основы телефонии.

- 3.1 Устройства электроакустических преобразователей.
- 3.2 Принцип работы микрофона и телефона, их виды.
- 3.3 Понятие тонального диапазона частот.
- 3.4 Принцип сотовой связи «GSM-Railway».
- 3.5 Понятие канальной и пакетной коммутации.
- 3.6 Принцип действия цифровой АТС.
- 3.7 Тактовая и цикловая синхронизация устройств связи.
- 3.8 Перспективы развития систем автоматики, телемеханики и связи.
- 3.9 Перспективные системы интервального регулирования движения поездов.

3.6 Типовое практическое задание к экзамену (для оценки умений)

Распределение практических заданий к экзамену находится в закрытом для обучающихся доступе. Разработанный комплект типовых практических заданий к экзамену не выставляется в электронную информационно-образовательную среду ЗаБИЖТ ИрГУПС, а хранится на кафедре-разработчике в составе ФОС по дисциплине.

Ниже приведен образец типового практического задания к экзамену.

Образец типового практического задания к экзамену

Привести схемы сигнальных приборов и показания входного светофора, их назначение.

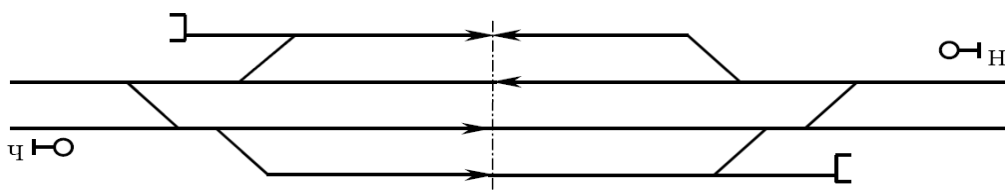
3.7 Типовое практическое задание к экзамену (для оценки навыков и (или) опыта деятельности)

Распределение практических заданий к экзамену находится в закрытом для обучающихся доступе. Разработанный комплект типовых практических заданий к экзамену не выставляется в электронную информационно-образовательную среду ЗаБИЖТ ИрГУПС, а хранится на кафедре-разработчике в составе ФОС по дисциплине.

Ниже приведен образец типового практического задания к экзамену.

Образец типового практического задания (й) к экзамену

Начертить однопутный план заданной станции. Обозначить специализацию путей, пути безостановочного пропуска поездов; места установки, назначение и особенности поездных светофоров с указанием их литеров; места установки и назначение маневровых светофоров. Составить таблицу поездных и маневровых маршрутов для всех маршрутов заданной станции.



4. Методические материалы, определяющие процедуру оценивания знаний, умений, навыков и (или) опыта деятельности, характеризующих этапы формирования компетенций

В таблице приведены описания процедур проведения контрольно-оценочных мероприятий и процедур оценивания результатов обучения с помощью оценочных средств в соответствии с рабочей программой дисциплины.

Наименование оценочного средства	Описания процедуры проведения контрольно-оценочного мероприятия и процедуры оценивания результатов обучения
Контрольная работа	Преподаватель на установочном занятии доводит до обучающихся: темы, количество заданий в контрольной работе. Контрольная работа должна быть выполнена в установленный срок и в соответствии с правилами оформления (текстовой и графической частей), сформулированными в Положении «Требования к оформлению текстовой и графической документации. Нормоконтроль» в последней редакции. Выполненная контрольная работа передается для проверки преподавателю в установленные сроки. Если контрольная работа выполнена не в соответствии с указаниями или не в полном объеме, она возвращается на доработку
Собеседование	Собеседование, предусмотренное рабочей программой дисциплины, проводится на практическом занятии. Преподаватель на практическом занятии, предшествующем занятию проведения контроля, доводит до обучающихся тему, вопросы для подготовки к собеседованию. Результаты собеседования преподаватель доводит до обучающихся сразу после завершения собеседования
Тестирование (компьютерные технологии)	Тестирование проводится по результатам освоения тем или разделов дисциплины или по окончании ее изучения во время практических занятий. Во время проведения тестирования пользоваться учебниками, справочниками, конспектами лекций, тетрадями для практических занятий не разрешено. Преподаватель на практическом занятии, предшествующем занятию проведения теста, доводит до обучающихся: темы, количество заданий в тесте, время выполнения. Результаты тестирования видны обучающемуся на компьютере сразу после прохождения теста
Защита лабораторной работы	Защита лабораторных работ проводится во время лабораторных занятий. Во время проведения защиты лабораторной работы пользоваться учебниками, справочниками, конспектами лекций, тетрадями не разрешено. Преподаватель на лабораторной работе, предшествующей занятию проведения защиты лабораторной работы, доводит до обучающихся: номер защищаемой лабораторной работы, время на защиту лабораторной работы. Преподаватель информирует обучающихся о результатах защиты лабораторной работы сразу после ее контрольно-оценочного мероприятия

Для организации и проведения промежуточной аттестации составляются типовые контрольные задания или иные материалы, необходимые для оценки знаний, умений, навыков и (или) опыта деятельности, характеризующих этапы формирования компетенций в процессе освоения образовательной программы.

Перечень теоретических вопросов и типовые практические задания разного уровня сложности для проведения промежуточной аттестации обучающиеся получают в начале семестра через электронную информационно-образовательную среду ЗаБИЖТ ИрГУПС (личный кабинет обучающегося).

Описание процедур проведения промежуточной аттестации в форме экзамена и оценивания результатов обучения

Промежуточная аттестация в форме экзамена проводится путем устного собеседования по билетам или в форме компьютерного тестирования.

При проведении промежуточной аттестации в форме собеседования билеты составляются таким образом, чтобы каждый из них включал в себя теоретические вопросы и практические задания.

Билет содержит: два теоретических вопроса для оценки знаний. Теоретические вопросы выбираются из перечня вопросов к экзамену; три практических задания: два из них для оценки умений (выбираются из перечня типовых простых практических заданий к экзамену); другое практическое задание для оценки навыков и (или) опыта деятельности (выбираются из перечня типовых практических заданий к экзамену).


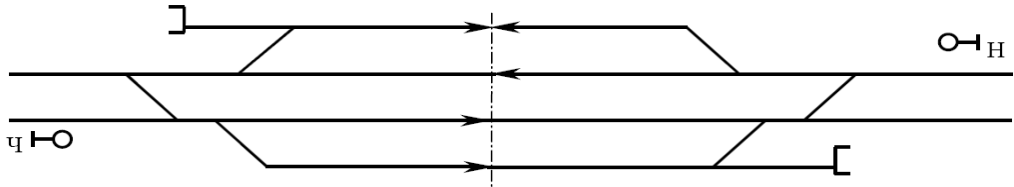
Распределение теоретических вопросов и практических заданий по экзаменационным билетам находится в закрытом для обучающихся доступе. Разработанный комплект билетов (25-30 билетов) не выставляется в электронную информационно-образовательную среду ЗаБИЖТ ИрГУПС, а хранится на кафедре-разработчике ФОС на бумажном носителе в составе ФОС по дисциплине.

На экзамене обучающийся берет билет, для подготовки ответа на экзаменационный билет обучающемуся отводится время в пределах 45 минут. В процессе ответа обучающегося на вопросы и задания билета, преподаватель может задавать дополнительные вопросы.

Каждый вопрос/задание билета оценивается по четырехбалльной системе, а далее вычисляется среднее арифметическое оценок, полученных за каждый вопрос/задание. Среднее арифметическое оценок округляется до целого по правилам округления.

При проведении промежуточной аттестации в форме компьютерного тестирования вариант тестового задания формируется из ФТЗ по дисциплине случайным образом, но с условием: 50 % заданий должны быть заданиями открытого типа и 50 % заданий – закрытого типа.

Образец экзаменационного билета

 ЗаБИЖТ ИрГУПС 20__ /20__ учебный год	Экзаменационный билет № 1 по дисциплине «Автоматика, телемеханика, связь на железнодорожном транспорте» 7 семестр	УТВЕРЖДАЮ Зав. кафедрой «Электроснабжение» ЗаБИЖТ _____ С.А.Филиппов
1. Понятие о системах железнодорожной автоматики и телемеханики. Системы автоматического (САУ) и автоматизированного управления		
2. Аппараты управления и контроля электрических централизаций. Назначение кнопок и ламп (светодиодов) индикации. Порядок пользования устройствами электрической централизации. Действия ДСП на аппаратах управления по установке и отмене маршрутов, время отмены маршрутов и искусственного размыкания маршрутных секций		
3. Привести структурную схему и пояснить принцип построения числовой кодовой автоблокировки АБЧК		
4. Привести схему и объяснить принцип организации общетеchnологической связи (ОбТС)		
5. Начертить однопутный план заданной станции. Обозначить специализацию путей, пути безостановочного пропуска поездов; места установки, назначение и особенности поездных светофоров с указанием их литеров; места установки и назначение маневровых светофоров. Составить таблицу поездных и маневровых маршрутов для всех маршрутов заданной станции.		
		
Составил: Комогорцев М.Г.		