

ФЕДЕРАЛЬНОЕ АГЕНТСТВО ЖЕЛЕЗНОДОРОЖНОГО ТРАНСПОРТА

Федеральное государственное бюджетное образовательное учреждение высшего образования «Иркутский государственный университет путей сообщения»

ЗАБАЙКАЛЬСКИЙ ИНСТИТУТ ЖЕЛЕЗНОДОРОЖНОГО ТРАНСПОРТА  
- филиал Федерального государственного бюджетного образовательного учреждения высшего образования «Иркутский государственный университет путей сообщения»  
(ЗабИЖТ ИрГУПС)

УТВЕРЖДАЮ  
Председатель ССОП  
к.т.н., доцент М.И. Коновалова

« \_\_\_\_ » \_\_\_\_\_ 20\_\_ г.  
Протокол № \_\_\_\_\_

**Б1.В.ДВ.05.01 Автоматика, телемеханика и связь  
на железнодорожном транспорте**  
**рабочая программа дисциплины**

Направление подготовки – 23.03.01 Технология транспортных процессов  
Профиль подготовки – Организация перевозок и управление на транспорте (железнодорожный транспорт)  
Программа подготовки – прикладной бакалавриат  
Квалификация выпускника – бакалавр  
Форма обучения – очная  
Нормативный срок обучения – 4 года  
Кафедра-разработчик программы – Электроснабжение

Общая трудоемкость в з.е. – 3                      Формы промежуточной аттестации в семестре:  
Часов по учебному плану – 108                      зачет 5

**Распределение часов дисциплины в семестре**

Семестр	5	Итого
Число недель в семестре	18	
Вид занятий	Часов по учебному плану	Часов по учебному плану
<b>Аудиторная контактная работа по видам учебных занятий</b>	<b>54</b>	<b>54</b>
– лекции	18	18
– практические (семинарские)	18	18
– лабораторные	18	18
<b>Самостоятельная работа</b>	<b>54</b>	<b>54</b>
<b>Итого</b>	<b>108</b>	<b>108</b>

ЧИТА

Рабочая программа дисциплины разработана в соответствии с ФГОС ВО по направлению подготовки 23.03.01 Технология транспортных процессов (уровень бакалавриата), утвержденным Приказом Министерства образования и науки Российской Федерации от 06.03.2015 г. № 165 и на основании учебного плана по направлению подготовки 23.03.01 Технология транспортных процессов, профиль «Организация перевозок и управление на транспорте (железнодорожный транспорт)», утвержденного Учёным советом ЗаБИЖТ ИрГУПС от 02.02.2018 г. протокол № 5.

Программу составили:

к.т.н., доцент каф. ЭлС К.В. Менакер \_\_\_\_\_

ассистент кафедры ЭлС Е.В. Лукьянова \_\_\_\_\_

Рабочая программа дисциплины обсуждена и рекомендована к применению в образовательном процессе для обучения обучающихся по направлению подготовки 23.03.01 Технология транспортных процессов на заседании кафедры «Электроснабжение».

Протокол от « \_\_\_\_ » \_\_\_\_\_ 20\_\_ г. № \_\_\_\_

Срок действия программы: \_\_\_\_\_ гг

Зав. кафедрой, к.т.н., доцент

С.А. Филиппов

Согласовано

Кафедра «Управление процессами перевозок», протокол от « \_\_\_\_ » \_\_\_\_\_ 20\_\_ г. № \_\_\_\_

Зав. кафедрой, к.т.н., доцент  
Коновалова

М.И.

Заведующий библиотекой  
Кузьменко

А.В.

Начальник управления информатизации

Н.В. Лашук

Рецензент из числа основных работодателей

Забайкальская дирекция управления движением – структурного подразделения Центральной дирекции управления движением – филиала ОАО «РЖД», главный инженер

А.А. Лихин \_\_\_\_\_ « \_\_\_\_ » \_\_\_\_\_ 20\_\_ г.

<b>1 ЦЕЛЬ И ЗАДАЧИ ОСВОЕНИЯ ДИСЦИПЛИНЫ</b>	
<b>1.1 Цель освоения дисциплины</b>	
1	формирование у обучающихся понимания основ обеспечения безопасности и бесперебойности движения поездов и эксплуатации систем железнодорожной автоматики, телемеханики и связи, относящихся к транспортной инфраструктуре железнодорожного транспорта.
<b>1.2 Задачи освоения дисциплины</b>	
1	познакомить и научить обучающихся способам осуществления контроля и управления системами организации движения поездов и маневровой работы;
2	ясно обосновывать свою точку зрения при управлении объектами транспортной инфраструктуры.

<b>2 МЕСТО ДИСЦИПЛИНЫ В СТРУКТУРЕ ОПОП</b>	
<b>2.1 Требования к предварительной подготовке обучающегося</b>	
1	Дисциплина относится вариативной части Блока 1 и является дисциплиной по выбору. Изучение дисциплины Б1.В.ДВ.05.01 «Автоматика, телемеханика и связь на железнодорожном транспорте» основывается на знаниях, полученных при изучении дисциплин: Б1.Б.28 «Техника транспорта, обслуживание и ремонт», Б1.Б.29 «Транспортная инфраструктура».
<b>2.2 Дисциплины и практики, для которых изучение данной дисциплины необходимо как предшествующее</b>	
1	Учебная дисциплина «Автоматика, телемеханика и связь на железнодорожном транспорте», помимо самостоятельного значения, является предшествующей для Б3.Б.01 «Защита выпускной квалификационной работы, включая подготовку к процедуре защиты и процедуру защиты».

<b>3 ПЕРЕЧЕНЬ ПЛАНИРУЕМЫХ РЕЗУЛЬТАТОВ ОБУЧЕНИЯ ПО ДИСЦИПЛИНЕ, СООТНЕСЕННЫХ С ПЛАНИРУЕМЫМИ РЕЗУЛЬТАТАМИ ОСВОЕНИЯ ОБРАЗОВАТЕЛЬНОЙ ПРОГРАММЫ</b>	
<b>ПК-5: способностью осуществлять экспертизу технической документации, надзор и контроль состояния и эксплуатации подвижного состава, объектов транспортной инфраструктуры, выявлять резервы, устанавливать причины неисправностей и недостатков в работе, принимать меры по их устранению и повышению эффективности пользования</b>	
<b>Минимальный уровень освоения компетенции</b>	
Знать	методы оценки состояния объектов транспортной инфраструктуры;
Уметь	осуществлять надзор и контроль состояния и эксплуатации подвижного состава, объектов транспортной инфраструктуры;
Владеть	способами использования объектов транспортной инфраструктуры.
<b>Базовый уровень освоения компетенции</b>	
Знать	техническую документацию объектов транспортной инфраструктуры;
Уметь	осуществлять экспертизу технической документации объектов транспортной инфраструктуры;
Владеть	навыками эффективного использования объектов транспортной инфраструктуры.
<b>Высокий уровень освоения компетенции</b>	
Знать	устанавливать причины неисправностей объектов инфраструктуры;
Уметь	устанавливать причины неисправностей и недостатков в работе, принимать меры по их устранению;
Владеть	методами оценки для устранения неисправностей при эксплуатации объектов транспортной инфраструктуры.

**В результате освоения дисциплины обучающийся должен**

<b>Знать</b>	
1	методы оценки состояния объектов транспортной инфраструктуры;
2	техническую документацию объектов транспортной инфраструктуры;
3	устанавливать причины неисправностей объектов инфраструктуры.
<b>Уметь</b>	
1	осуществлять надзор и контроль состояния и эксплуатации подвижного состава, объектов транспортной инфраструктуры;
2	осуществлять экспертизу технической документации объектов транспортной инфраструктуры;
3	устанавливать причины неисправностей и недостатков в работе, принимать меры по их устранению.

Владеть	
1	способами использования объектов транспортной инфраструктуры;
2	навыками эффективного использования объектов транспортной инфраструктуры;
3	методами оценки для устранения неисправностей при эксплуатации объектов транспортной инфраструктуры.

4 СТРУКТУРА И СОДЕРЖАНИЕ ДИСЦИПЛИНЫ					
Код Занятия	Наименование разделов и тем /вид занятия/	Семестр	Часы	Код компетенции	Учебная литература, ресурсы сети «Интернет»
<b>1</b>	<b>Раздел 1. Элементы устройств автоматики и телемеханики и связи.</b>				
1.1	Тема. Элементы устройств автоматики и телемеханики и связи. /Лек/	5	2	ПК-5	Л1.1, Л1.2, Л2.1, Л2.2, Л2.3, Л2.4 Э1, Э2, Э3, Э4, 6.3.1.1, 6.3.1.2
1.2	Тяговые расчеты. Расстановка светофоров трёхзначной автоблокировки на перегоне. Определение мест установки светофоров. Проверка длины блок-участка автоблокировки по тормозному пути поезда. Проектирование путевого плана перегона. Определение пропускной способности перегона. /Пр/	5	2	ПК-5	Л1.1, Л1.2, Л2.1, Л2.2, Л2.3, Л2.4 Л3.2 Э1, Э2, Э3, Э4, 6.3.1.1, 6.3.1.2
1.3	Изучение конструкции и характеристик электромагнитных реле. Условные обозначения реле ЖАТ. /Лаб/	5	2	ПК-5	Л1.1, Л1.2, Л2.1, Л2.2, Л2.3, Л2.4 Л3.1 Э1, Э2, Э3, Э4, 6.3.1.1, 6.3.1.2
1.4	Особенности поляризованных, комбинированных, импульсных, фазочувствительных реле, обозначения реле. Кодовый путевой трансмиттер. /Ср/	5	2	ПК-5	Л1.1, Л1.2, Л2.1, Л2.2, Л2.3, Л2.4 Л4.1 Э1, Э2, Э3, Э4, 6.3.1.1, 6.3.1.2
1.5	Тема. Характеристики надежности систем СЖАТ. Понятие об опасном отказе. Принципы построения ответственных цепей. Назначение и принцип действия рельсовых цепей (РЦ). Структурная схема рельсовой цепи. Основные элементы рельсовых линий. Режимы работы РЦ. Разветвленные РЦ. Особенности РЦ при электротяге. /Лек/	5	2	ПК-5	Л1.1, Л1.2, Л2.1, Л2.2, Л2.3, Л2.4 Э1, Э2, Э3, Э4, 6.3.1.1, 6.3.1.2

1.6	Преимущества и недостатки кодовых РЦ. Техническое содержание РЦ. /Ср/	5	2	ПК-5	Л1.1, Л1.2, Л2.1, Л2.2, Л2.3, Л2.4 Л4.1 Э1, Э2, Э3, Э4, 6.3.1.1, 6.3.1.2
1.7	Подготовка к текущему контролю по первому разделу /Ср/	5	4	ПК-5	Л1.1, Л1.2, Л2.1, Л2.2, Л2.3, Л2.4 Л4.1 Э1, Э2, Э3, Э4, 6.3.1.1, 6.3.1.2
<b>2</b>	<b>Раздел 2. Структура систем автоматики и телемеханики на перегонах и станциях.</b>				
2.1	Проектирование схематического однопутного плана станции. Маршрутизация передвижений на станции. Расчет ординат размещения напольных устройств ЭЦ. Пояснение домашнего задания по теме «Проектирование схематического однопутного плана станции». /Пр/	5	4	ПК-5	Л1.1, Л1.2, Л2.1, Л2.2, Л2.3, Л2.4 Л3.2 Э1, Э2, Э3, Э4, 6.3.1.1, 6.3.1.2
2.2	Изучение светофоров и светофорной сигнализации. Особенности светофорной сигнализации. Конструкция линзового светофора. Автоматический контроль неисправности светофорных ламп. /Лаб/	5	4	ПК-5	Л1.1, Л1.2, Л2.1, Л2.2, Л2.3, Л2.4 Л3.1 Э1, Э2, Э3, Э4, 6.3.1.1, 6.3.1.2
2.3	Выполнение индивидуального домашнего задания по теме «Проектирование схематического однопутного плана станции». /Ср/	5	4	ПК-5	Л1.1, Л1.2, Л2.1, Л2.2, Л2.3, Л2.4 Л4.1 Э1, Э2, Э3, Э4, 6.3.1.1, 6.3.1.2
2.4	Тема. Основы построения систем автоматики и телемеханики на перегонах. Интервальное регулирование движения поездов. Классификация систем автоблокировки. Назначение, принцип действия автоблокировки постоянного тока. Принцип действия 3-значной числовой кодовой автоблокировки переменного тока. Особенности схемы управления светофором 4-значной кодовой автоблокировки. Структурная схема и принцип действия автоблокировки с тональными РЦ. /Лек/	5	2	ПК-5	Л1.1, Л1.2, Л2.1, Л2.2, Л2.3, Л2.4 Э1, Э2, Э3, Э4, 6.3.1.1, 6.3.1.2

2.5	Принцип работы числовой кодовой автоблокировки постоянного тока. Пояснение домашнего задания по данной теме. /Пр/	5	4	ПК-5	Л1.1, Л1.2, Л2.1, Л2.2, Л2.3, Л2.4 Л3.2 Э1, Э2, Э3, Э4, 6.3.1.1, 6.3.1.2
2.6	Исследование стрелочного электропривода СП-6. Винтовой стрелочный электропривод типа ВСП. Конструкция стрелочного привода, запирающие и контроль остряков. /Лаб/	5	2	ПК-5	Л1.1, Л1.2, Л2.1, Л2.2, Л2.3, Л2.4 Л3.1 Э1, Э2, Э3, Э4, 6.3.1.1, 6.3.1.2
2.7	Выполнение индивидуального домашнего задания по теме «Числовая кодовая автоблокировка постоянного тока». /Ср/	5	4	ПК-5	Л1.1, Л1.2, Л2.1, Л2.2, Л2.3, Л2.4 Л4.1 Э1, Э2, Э3, Э4, 6.3.1.1, 6.3.1.2
2.8	Структурная схема и принцип действия автоблокировки с тональными РЦ и централизованным размещением аппаратуры. Электропитание устройств автоблокировки. /Ср/	5	2	ПК-5	Л1.1, Л1.2, Л2.1, Л2.2, Л2.3, Л2.4 Л4.1 Э1, Э2, Э3, Э4, 6.3.1.1, 6.3.1.2
2.9	Тема. Основы построения систем автоматики и телемеханики на станциях. Классификация систем электрической централизации (ЭЦ), постовое оборудование. Общие принципы построения схем управления стрелками, сравнительная характеристика схем управления стрелками постоянного и переменного тока. Условия безопасности, проверяемые при открытии светофоров ЭЦ, враждебные маршруты. Предварительное и полное замыкание маршрута. Алгоритм работы маневрового светофора. Структурная схема и режимы работы блочно-маршрутной релейной централизации. Электропитание ЭЦ, обдувка стрелок, устройства ограждения составов. Микропроцессорная централизация. /Лек/	5	2	ПК-5	Л1.1, Л1.2, Л2.1, Л2.2, Л2.3, Л2.4 Э1, Э2, Э3, Э4, 6.3.1.1, 6.3.1.2
2.10	Исследование принципов построения и работы электрической централизации стрелок и сигналов. /Лаб/	5	2	ПК-5	Л1.1, Л1.2, Л2.1, Л2.2, Л2.3, Л2.4 Л3.1 Э1, Э2, Э3, Э4, 6.3.1.1, 6.3.1.2

2.11	Устройства автоматики и телемеханики на сортировочных горках. Схема горки. Отечественные и зарубежные замедлители. Особенности горочных напольных устройств. ГАЦ, принцип действия и режимы работы. Автоматическое задание скорости роспуска составов. /Пр/	5	2	ПК-5	Л1.1, Л1.2, Л2.1, Л2.2, Л2.3, Л2.4 Л3.2 Э1, Э2, Э3, Э4, 6.3.1.1, 6.3.1.2
2.12	Изучение двухпроводной схемы управления стрелкой. /Лаб/	5	4	ПК-5	Л1.1, Л1.2, Л2.1, Л2.2, Л2.3, Л2.4 Л3.1 Э1, Э2, Э3, Э4, 6.3.1.1, 6.3.1.2
2.13	Назначение и классификация стрелочных приводов. Особенности взрезного привода. Отличия новейших стрелочных приводов. Пневмоочистка стрелок. /Ср/	5	2	ПК-5	Л1.1, Л1.2, Л2.1, Л2.2, Л2.3, Л2.4 Л4.1 Э1, Э2, Э3, Э4, 6.3.1.1, 6.3.1.2
2.14	Тема. Диспетчерская централизация (ДЦ). Общие принципы телеуправления и телесигнализации. Импульсные признаки, кодирование, основные характеристики кодов. Структурные схемы и принцип действия ДЦ. /Лек/	5	2	ПК-5	Л1.1, Л1.2, Л2.1, Л2.2, Л2.3, Л2.4 Э1, Э2, Э3, Э4, 6.3.1.1, 6.3.1.2
2.15	Особенности и характеристики ДЦ. Принцип действия аппаратуры ДЦ «Сетунь». Пояснение домашнего задания по теме «Аппаратура ДЦ «Сетунь»». /Пр/	5	2	ПК-5	Л1.1, Л1.2, Л2.1, Л2.2, Л2.3, Л2.4 Л3.2 Э1, Э2, Э3, Э4, 6.3.1.1, 6.3.1.2
2.16	Выполнение индивидуального домашнего задания по теме «Аппаратура ДЦ «Сетунь»». /Ср/	5	4	ПК-5	Л1.1, Л1.2, Л2.1, Л2.2, Л2.3, Л2.4 Л4.1 Э1, Э2, Э3, Э4, 6.3.1.1, 6.3.1.2
2.17	Изучение автоматической локомотивной сигнализации непрерывного типа (АЛСН). /Лаб/	5	2	ПК-5	Л1.1, Л1.2, Л2.1, Л2.2, Л2.3, Л2.4 Л3.1 Э1, Э2, Э3, Э4, 6.3.1.1, 6.3.1.2



2.18	Понятие о системах технической диагностики и автоматического контроля. Системы технической диагностики на ходу подвижного состава. Устройства приборов обнаружения нагретых букс (ПОНАБ), принцип действия дистанционной информационной системы контроля, устройства (ДИСК), принцип действия многофункционального комплекса технических средств (КТСМ). Структурные схемы систем контроля, принцип действия, увязка с ЭЦ. /Ср/	5	2	ПК-5	Л1.1, Л1.2, Л2.1, Л2.2, Л2.3, Л2.4 Л4.1 Э1, Э2, Э3, Э4, 6.3.1.1, 6.3.1.2
2.19	Автоматическая переездная сигнализация и автошлагбаумы. Категории переездов и виды устройств переездной сигнализации (ПС). Структурная схема, принцип действия и требования к устройствам переездной сигнализации. /Ср/	5	2	ПК-5	Л1.1, Л1.2, Л2.1, Л2.2, Л2.3, Л2.4 Л4.1 Э1, Э2, Э3, Э4, 6.3.1.1, 6.3.1.2
2.20	Изучение системы аппаратно-программного комплекса диспетчерского контроля (АПК-ДК). /Лаб/	5	2	ПК-5	Л1.1, Л1.2, Л2.1, Л2.2, Л2.3, Л2.4 Л3.1 Э1, Э2, Э3, Э4, 6.3.1.1, 6.3.1.2
2.21	Подготовка к текущему контролю по второму разделу. /Ср/	5	4	ПК-5	Л1.1, Л1.2, Л2.1, Л2.2, Л2.3, Л2.4 Л4.1 Э1, Э2, Э3, Э4, 6.3.1.1, 6.3.1.2
<b>3</b>	<b>Раздел 3. Сети железнодорожной проводной связи. Средства радиосвязи.</b>				
3.1	Тема. Основы телефонии. Устройства электроакустических преобразователей. Принцип работы микрофона и телефона, их виды. Понятие тонального диапазона частот. Классификация, структура и устройства автоматических телефонных станций (АТС). Понятие канальной и пакетной коммутации. Принцип действия цифровой АТС. Организация общетехнологической связи (ОбТС). /Лек/	5	2	ПК-5	Л1.1, Л1.2, Л2.1, Л2.2, Л2.3, Л2.4 Э1, Э2, Э3, Э4, 6.3.1.1, 6.3.1.2
3.2	Модель взаимодействия открытых систем. Плезиохронная цифровая иерархия. Структура цифрового потока уровня Е1. Синхронная цифровая иерархия. Современные методы уплотнения каналов. /Пр/	5	2	ПК-5	Л1.1, Л1.2, Л2.1, Л2.2, Л2.3, Л2.4 Л3.2 Э1, Э2, Э3, Э4, 6.3.1.1, 6.3.1.2

3.3	Принцип действия датчика и приёмника тонального избирательного вызова. /Ср/	5	2	ПК-5	Л1.1, Л1.2, Л2.1, Л2.2, Л2.3, Л2.4 Л4.1 Э1, Э2, Э3, Э4, 6.3.1.1, 6.3.1.2
3.4	Тема. Организация системы технологической связи железнодорожного транспорта. Основы построения каналов оперативно-технологической связи (ОТС). Организация групповой связи по диспетчерскому принципу. Виды технологической связи, их назначение и краткая характеристика. Избирательная связь. Станционная оперативно-технологическая связь. Оборудование ОТС. Принцип работы первичного мультиплексора. Организация ОТС на основе колец верхнего и нижнего уровней. Принцип организации поездной радиосвязи. /Лек/	5	2	ПК-5	Л1.1, Л1.2, Л2.1, Л2.2, Л2.3, Л2.4 Э1, Э2, Э3, Э4, 6.3.1.1, 6.3.1.2
3.6	Методы оценки качества телефонной связи. /Ср/	5	2	ПК-5	Л1.1, Л1.2, Л2.1, Л2.2, Л2.3, Л2.4 Л4.1 Э1, Э2, Э3, Э4, 6.3.1.1, 6.3.1.2
3.7	Тема. Многоканальная связь на железнодорожном транспорте. Способы уплотнения каналов связи. Частотное, временное, фазовое, волновое и кодовое разделение каналов. Оборудование транспортной связи. Тактовая и цикловая синхронизация устройств связи. /Лек/	5	2	ПК-5	Л1.1, Л1.2, Л2.1, Л2.2, Л2.3, Л2.4 Э1, Э2, Э3, Э4, 6.3.1.1, 6.3.1.2
3.8	Устройства переездной сигнализации. Проверка действия устройств переездной сигнализации. /Пр/	5	2	ПК-5	Л1.1, Л1.2, Л2.1, Л2.2, Л2.3, Л2.4 Л3.2 Э1, Э2, Э3, Э4, 6.3.1.1, 6.3.1.2
3.10	Выполнение индивидуального домашнего задания по теме «Поездная радиосвязь на железнодорожном транспорте». /Ср/	5	4	ПК-5	Л1.1, Л1.2, Л2.1, Л2.2, Л2.3, Л2.4 Л4.1 Э1, Э2, Э3, Э4, 6.3.1.1, 6.3.1.2

3.11	Назначение диспетчерских видов технологической связи: поездная диспетчерская связь, энергодиспетчерская связь, линейно-путевая связь, служебно-диспетчерская связь, вагоно-диспетчерская связь. Организация диспетчерских каналов. /Ср/	5	2	ПК-5	Л1.1, Л1.2, Л2.1, Л2.2, Л2.3, Л2.4 Л4.1 Э1, Э2, Э3, Э4, 6.3.1.1, 6.3.1.2
3.12	Тема. Перспективы развития систем автоматики, телемеханики и связи. Перспективные системы интервального регулирования движения поездов. Микропроцессорные системы автоблокировки. Локомотивные микропроцессорные системы обеспечения безопасности движения поездов. Направления развития перспективных цифровых систем ОТС железнодорожного транспорта. Современные средства организации радиосвязи на железнодорожном транспорте. Радиорелейная связь. Спутниковая связь. Принцип сотовой связи GSM-Railway. Организация ремонтно-оперативной радиосвязи. /Лек/	5	2	ПК-5	Л1.1, Л1.2, Л2.1, Л2.2, Л2.3, Л2.4 Э1, Э2, Э3, Э4, 6.3.1.1, 6.3.1.2
3.13	Конструктивные элементы кабелей. Маркировка кабелей автоматики, телемеханики и связи. Основные типы электрических и волоконных кабелей и область их применения. /Ср/	5	2	ПК-5	Л1.1, Л1.2, Л2.1, Л2.2, Л2.3, Л2.4 Л4.1 Э1, Э2, Э3, Э4, 6.3.1.1, 6.3.1.2
3.14	Принцип распространения радиоволн. Антенны. Изучение оборудования для радиосвязи на железнодорожном транспорте. Станционная радиосвязь. /Ср/	5	2	ПК-5	Л1.1, Л1.2, Л2.1, Л2.2, Л2.3, Л2.4 Л4.1 Э1, Э2, Э3, Э4, 6.3.1.1, 6.3.1.2
3.15	Факсимильная связь. /Ср/	5	2	ПК-5	Л1.1, Л1.2, Л2.1, Л2.2, Л2.3, Л2.4 Л4.1 Э1, Э2, Э3, Э4, 6.3.1.1, 6.3.1.2
3.16	Организация связи совещаний. Понятие аудио и видеоконференцсвязи. Мобильные способы организации конференции. Промышленное телевидение. /Ср/	5	2	ПК-5	Л1.1, Л1.2, Л2.1, Л2.2, Л2.3, Л2.4 Л4.1 Э1, Э2, Э3, Э4, 6.3.1.1, 6.3.1.2

3.17	Подготовка к текущему контролю по третьему разделу. /Ср/	5	4	ПК-5	Л1.1, Л1.2, Л2.1, Л2.2, Л2.3, Л2.4 Л4.1 Э1, Э2, Э3, Э4, 6.3.1.1, 6.3.1.2
	Форма промежуточной аттестации - зачет	5	-	ПК-5	Л1.1, Л1.2, Л2.1, Л2.2, Л2.3, Л2.4, Л4.1, Э1, Э2, Э3, Э4, 6.3.1.1, 6.3.1.2, 6.3.3.1

### 5 ФОНД ОЦЕНОЧНЫХ СРЕДСТВ ДЛЯ ПРОВЕДЕНИЯ ТЕКУЩЕГО КОНТРОЛЯ УСПЕВАЕМОСТИ И ПРОМЕЖУТОЧНОЙ АТТЕСТАЦИИ ОБУЧАЮЩИХСЯ ПО ДИСЦИПЛИНЕ

Фонд оценочных средств для проведения текущего контроля успеваемости и промежуточной аттестации по дисциплине разрабатывается в соответствии с Положением о формировании фондов оценочных средств для проведения текущего контроля успеваемости, промежуточной и государственной итоговой аттестации № П.312000.06.7.188-2017.

Фонд оценочных средств для проведения текущего контроля успеваемости и промежуточной аттестации по данной дисциплине оформляется в виде приложения № 1 к рабочей программе дисциплины и размещаются в электронной информационно-образовательной среде Института, доступной обучающемуся через его личный кабинет.

### 6 УЧЕБНО-МЕТОДИЧЕСКОЕ И ИНФОРМАЦИОННОЕ ОБЕСПЕЧЕНИЕ ДИСЦИПЛИНЫ

#### 6.1 Учебная литература

##### 6.1.1 Основная литература

	Авторы, составители	Заглавие	Издательство, год издания	Кол-во экз. в библиотеке/ 100% онлайн
Л1.1	ред. Д. В. Шалягин	Устройства железнодорожной автоматики, телемеханики и связи: Ч.1.	М.: Маршрут, 2006 г.	29
Л1.2	ред. Д. В. Шалягин	Устройства железнодорожной автоматики, телемеханики и связи: Ч. 2.	М.: Маршрут, 2006 г.	29

##### 6.1.2 Дополнительная литература

	Авторы, составители	Заглавие	Издательство, год издания	Кол-во экз. в библиотеке/ 100% онлайн
Л2.1	Горелик А.В., Шалягин Д.В., Боровков Ю.Г., Митрохин В.Е.	Системы железнодорожной автоматики, телемеханики и связи: учеб. для вузов ж.-д. трансп: Ч.1.	М.: УМЦ по образованию на ж.-д. трансп., 2012 г.	13

Л2.2	Горелик А.В., Шалагин Д.В., Боровков Ю.Г., Митрохин В.Е.	Системы железнодорожной автоматики, телемеханики и связи: учеб. для вузов ж.-д. трансп: Ч.2.	М.: УМЦ по образованию на ж.-д. трансп., 2012 г.	13
Л2.3	Горелов Г.В., Роенков Д.Н., Юркин Ю.В.	Системы связи с подвижными объектами: учеб. пособие для студентов. [Электронный ресурс]. <a href="https://e.lanbook.com/reader/book/58969/#1">https://e.lanbook.com/reader/book/58969/#1</a>	М.: УМЦ по образованию на ж.-д. трансп., 2014	100% online
Л2.4		Ежемесячный печатный журнал «Вестник научно- исследовательского института железнодорожного транспорта (Вестник ВНИИЖТ)»	Издательство Акционерное общество «Нау чно- исследовательс кий институт железнодорож ного транспорта» (АО «ВНИИЖТ») г. Москва	8
<b>6.1.3 Методические разработки</b>				
	Авторы, составители	Заглавие	Издательство, год издания/ Личный кабинет образующегося	Кол-во экз. в библиотеке/ 100% онлайн
Л3.1	Менакер К.В., Лукиянова Е.В.	Автоматика, телемеханика и связь на железнодорожном транспорте: учебно- методическое пособие по выполнению лабораторных работ для студентов направления бакалавриата 23.03.01 Технология транспортных процессов, профиля Организация перевозок и управление на транспорте (железнодорожный транспорт) [Электронный ресурс]: <a href="http://zabizht.ru:888/viewer.pl?book_id=24763.pdf">http://zabizht.ru:888/viewer.pl?book_id=24763.pdf</a>	Чита: ЗаБИЖТ, 2018, Личный кабинет образующегося	100% online
Л3.2	Менакер К.В., Лукиянова Е.В.	Автоматика, телемеханика и связь на железнодорожном транспорте: учебно- методическое пособие для практической работы студентов направления бакалавриата 23.03.01 Технология транспортных процессов, профиля Организация перевозок и управление на транспорте (железнодорожный транспорт) [Электронный ресурс]: <a href="http://zabizht.ru:888/viewer.pl?book_id=24765.pdf">http://zabizht.ru:888/viewer.pl?book_id=24765.pdf</a>	Чита: ЗаБИЖТ, 2018, Личный кабинет образующегося	100% online
<b>6.1.4 Перечень учебно-методического обеспечения для самостоятельной работы образующихся по дисциплине</b>				
	Авторы, составители	Заглавие	Издательство, год издания/ Личный кабинет образующегося	Кол-во экз. в библиотеке/ 100% онлайн

Л4.1	Менакер К.В., Лукьянова Е.В.	Автоматика, телемеханика и связь на железнодорожном транспорте: методические указания для организации самостоятельной работы студентов направления бакалавриата 23.03.01 Технология транспортных процессов, профиля Организация перевозок и управление на транспорте (железнодорожный транспорт) [Электронный ресурс]: <a href="http://zabizht.ru:888/viewer.pl?book_id=24829.pdf">http://zabizht.ru:888/viewer.pl?book_id=24829.pdf</a>	Чита: ЗаБИЖТ, 2018, Личный кабинет обучающегося	100% online
<b>6.2 Перечень ресурсов информационно-телекоммуникационной сети «Интернет»</b>				
Э1	АСУ Библиотека ЗаБИЖТ <a href="http://zabizht.ru">http://zabizht.ru</a>			
Э2	ЭБС «Знаниум» <a href="http://znaniium.com">http://znaniium.com</a>			
Э3	ЭБС "Издательство "Лань" <a href="https://e.lanbook.com/">https://e.lanbook.com/</a>			
Э4	ЭБС "Университетская библиотека Online" <a href="http://biblioclub.ru/">http://biblioclub.ru/</a>			
<b>6.3 Перечень информационных технологий, используемых при осуществлении образовательного процесса по дисциплине, включая перечень программного обеспечения и информационных справочных систем (при необходимости)</b>				
<b>6.3.1 Перечень базового программного обеспечения</b>				
6.3.1.1	Microsoft Windows 7 Professional, количество – 137, лицензия №49156201, государственный контракт от 03.10.2011 г. №139/53-ОАЭ-11;			
6.3.1.2	Microsoft Office 2007 Standard, количество – 225, лицензия №45777622, государственный контракт от 10.08.2009 г. №64/17-ОА-09; Microsoft Office 2007 Standard, количество – 200, лицензия № 44718393, государственный контракт от 18.10.2008 г. №29/32А-08.			
<b>6.3.2 Перечень специализированного программного обеспечения</b>				
6.3.2.1				
<b>6.3.3 Перечень информационных справочных систем</b>				
6.3.3.1	Информационно-справочная система «Гарант» – договор от 21.12.2017 г. №22/2018/955В на оказание услуг по сопровождению (информационному обслуживанию комплекта Системы Гарант).			

<b>7 ОПИСАНИЕ МАТЕРИАЛЬНО-ТЕХНИЧЕСКОЙ БАЗЫ, НЕОБХОДИМОЙ ДЛЯ ОСУЩЕСТВЛЕНИЯ ОБРАЗОВАТЕЛЬНОГО ПРОЦЕССА ПО ДИСЦИПЛИНЕ</b>	
1	Учебный корпус ЗаБИЖТ ИрГУПС находится по адресу: 672090, Забайкальский край, г. Чита, ул Бутина, 3, корп 3. Учебный корпус №2 ЗаБИЖТ ИрГУПС находится по адресу: 672090, Забайкальский край, г. Чита, ул Бутина, д 3, корп 1. Учебно-лабораторный корпус ЗаБИЖТ ИрГУПС находится по адресу: 672090, Забайкальский край, г. Чита, ул Бутина, д 3.
2	672090, Забайкальский край, г Чита, ул Бутина, д 3, этаж 4, помещение 7. Учебная аудитория № 458 для проведения занятий лекционного типа, семинарского типа, лабораторных работ, групповых и индивидуальных консультаций. АТС цифрового типа «STAREX», телефонный аппарат к ЦАТС, стенд «Изучение электронных телефонных аппаратов», стенд «Изучение ИКМ-кодека», стенд «Организация ЛВС на базе ВОК», стойка ЦСП «Организация связи на базе оборудования «МОРИОН», осциллограф OSCILLOSCOPE COS-620, Телефонная станция типа ЖАТС-Э, мультимедиапроектор, экран, компьютер, учебно-наглядные пособия, учебная мебель.
3	672090, Забайкальский край, г Чита, ул Бутина, д 3, этаж 4, помещение 4. Учебная аудитория № 460 для проведения занятий лекционного типа, семинарского типа, лабораторных работ, групповых и индивидуальных консультаций. Телефонный аппарат аналогового типа, стенд «Исследование рупорных антенн», стенд «Исследование зеркальной параболической антенны», радиостанция РС46М, генератор НЧ, стенд «Исследование супергетеродинного приёмника», учебная стойка УИРС, устройства генерирования и формирования радиосигналов, комплект учебно-лабораторного оборудования РТЦиС, мультимедиапроектор (переносной), экран (переносной), ноутбук (переносной), учебно-наглядные пособия, учебная мебель.
4	672090, Забайкальский край, г Чита, ул Бутина, 3, корп 3, этаж 2, помещение 57. Учебная аудитория № 212 для проведения лабораторных работ.

	Стенд-макеты стрелочных электроприводов СП-6, СП-3, СПВ-5, СПГБ, пульт ДСП типа УП-1, пульт-табло БМРЦ, стенд-макет «Двухпроводная схема управления стрелкой», стенд-макет «Пятипроводная схема управления стрелкой», пульт ДСП ЭЦ малых станций, стенд-макет «Схема передачи стрелки на местное управление», стенд-макет «Схема управления огнями входного светофора ЭЦ малых станций», стенд-макет «Схема управления огнями входного светофора ЭЦ с маршрутным набором», панели электропитания, маневровая колонка, пульт-манипулятор типа ППНБ, учебно-наглядные пособия, учебная мебель.
5	672090, Забайкальский край, г Чита, ул Бутина, 3, корп 3, этаж 2, помещение 54. Учебная аудитория № 220 для проведения лабораторных работ. Приборы релейного типа, приборы измерительные, стенд-макет «Схемы управления АПС и АПШ», стенд-макет «Двухсторонняя АБ», стенд-макет «Схема кодирования однопутной АБ», стенд-макет «Тональные рельсовые цепи», стенд-макет «Схема АЛС ВЛ-80», стенд-макет «Схема САУТ», электромонтажный инструмент, учебно-наглядные пособия, учебная мебель.
6	672090, Забайкальский край, г Чита, ул Бутина, д 3, корп 1, этаж 3, помещение 14. Учебная аудитория № 30м для проведения самостоятельной работы, текущего контроля и промежуточной аттестации. Компьютеры с подключением к сети «Интернет», учебная мебель.
7	672090, Забайкальский край, г Чита, ул Бутина, 3, корп 3, этаж 3, помещение 8. Читальный зал.
8	672090, Забайкальский край, г Чита, ул Бутина, д 3, этаж 3, помещение 2. Помещение № 351 для хранения и профилактического обслуживания учебного оборудования.

<b>8 МЕТОДИЧЕСКИЕ УКАЗАНИЯ ДЛЯ ОБУЧАЮЩИХСЯ ПО ОСВОЕНИЮ ДИСЦИПЛИНЫ</b>	
<b>Вид учебного занятия</b>	<b>Организация деятельности обучающегося</b>
<b>Лекция</b>	<p>В ходе лекций преподаватель излагает и разъясняет основные, наиболее сложные понятия темы, а также связанные с ней теоретические и практические проблемы, дает рекомендации на практические занятия и указания на самостоятельную работу.</p> <p>В ходе лекционных занятий обучающемуся необходимо вести конспектирование учебного материала. Обращать внимание на категории, формулировки, раскрывающие содержание тех или иных явлений и процессов, научные выводы и практические рекомендации. Желательно оставить в рабочих конспектах поля, на которых делать пометки из рекомендованной литературы, дополняющие материал прослушанной лекции, а также подчеркивающие особую важность тех или иных теоретических положений. Задавать преподавателю уточняющие вопросы с целью уяснения теоретических положений, разрешения спорных ситуаций.</p> <p>Дорабатывать свой конспект лекции, делая в нем соответствующие записи из литературы, рекомендованной преподавателем и предусмотренной учебной программой.</p>
<b>Лабораторное занятие</b>	<p>Лабораторные занятия служат для углубления и закрепления теоретических знаний, формирования умений и навыков. На лабораторных занятиях проводится исследование реального оборудования, прививаются навыки работы с приборами и современным оборудованием. Лабораторные занятия дают наглядное представление об изучаемых явлениях и процессах, студенты осваивают постановку и ведение эксперимента, учатся умению наблюдать, оценивать полученные результаты, делать выводы и обобщения. Для всех лабораторных занятий составляются методические указания к выполнению лабораторных работ, доступных в библиотеке и информационной среде Интернет.</p> <p>Успех лабораторных занятий зависит от теоретической, практической и методической подготовленности преподавателя, его организаторской работы по подготовке занятия, от состояния лабораторной базы и методического обеспечения, а также от степени подготовленности студентов, их активности на занятии.</p>
<b>Практическое (семинарское) занятие</b>	<p>Практические занятия завершают изучение наиболее важных тем учебной дисциплины. Они служат для закрепления изученного материала, а также для контроля преподавателем степени подготовленности студентов по изучаемой дисциплине.</p> <p>Обучающийся должен готовиться к семинарским занятиям: проработать лекционный материал.</p> <p>На практическом занятии решаются задачи по определенной теме.</p>






**Приложение 1 к рабочей программе по дисциплине Б1.В.ДВ.05.01  
«Автоматика, телемеханика и связь на железнодорожном транспорте»**

**ФОНД ОЦЕНОЧНЫХ СРЕДСТВ**

**для проведения текущего контроля успеваемости  
и промежуточной аттестации по дисциплине  
Б1.В.ДВ.05.01 «Автоматика, телемеханика и связь на  
железнодорожном транспорте»**

# 1 Перечень компетенций с указанием этапов их формирования в процессе освоения образовательной программы

Дисциплина «Автоматика, телемеханика и связь на железнодорожном транспорте» участвует в формировании компетенции:

**ПК-5:** способностью осуществлять экспертизу технической документации, надзор и контроль состояния и эксплуатации подвижного состава, объектов транспортной инфраструктуры, выявлять резервы, устанавливать причины неисправностей и недостатков в работе, принимать меры по их устранению и повышению эффективности использования

**Таблица траекторий формирования у обучающихся компетенций ПК-5 при освоении образовательной программы**

Код компетенции	Наименование компетенции	Индекс и наименование дисциплин практик, участвующих в формировании компетенции	Семестр изучения дисциплины	Этапы формирования компетенции
ПК-5	способностью осуществлять экспертизу технической документации, надзор и контроль состояния и эксплуатации подвижного состава, объектов транспортной инфраструктуры, выявлять резервы, устанавливать причины неисправностей и недостатков в работе, принимать меры по их устранению и повышению эффективности использования	Б1.Б.29 «Транспортная инфраструктура»	2	1
		Б1.Б.28 «Техника транспорта, обслуживание и ремонт»	3	2
		Б1.Б.28 «Техника транспорта, обслуживание и ремонт»	4	3
		Б1.Б.24 «Транспортная энергетика»	5	4
		Б1.В.ДВ.05.01 «Автоматика, телемеханика и связь на железнодорожном транспорте»	5	4
		Б1.В.ДВ.05.02 «Инфраструктура железных дорог»	5	4
		Б1.В.ДВ.11.01 «Пути сообщения, технологические сооружения»	5	4
		Б1.В.ДВ.11.02 «Устройство и эксплуатация пути»	5	4
		Б3.Б.01 «Защита выпускной квалификационной работы, включая подготовку к процедуре защиты и процедуру защиты»	8	5

**Таблица соответствия уровней освоения компетенции ПК-5 планируемым результатам обучения**

Код компетенции	Наименование компетенции	Наименования разделов дисциплины	Уровни освоения компетенций	Планируемые результаты обучения (показатели достижения заданного уровня освоения компетенции)
ПК-5	способностью осуществлять экспертизу технической документации, надзор и контроль состояния и эксплуатации подвижного состава, объектов транспортной инфраструктуры, выявлять	Раздел 1. Элементы устройств автоматики и телемеханики и связи. Раздел 2. Структура систем автоматики и телемеханики на перегонах и станциях. Раздел 3. Сети железнодорожной проводной связи.	Минимальный уровень	Знать: методы оценки состояния объектов транспортной инфраструктуры.
				Уметь: осуществлять надзор и контроль состояния и эксплуатации подвижного состава, объектов транспортной инфраструктуры.
				Владеть: способами использования объектов транспортной инфраструктуры.
			Базовый уровень	Знать: техническую документацию объектов транспортной инфраструктуры.

	резервы, устанавливать причины неисправностей и недостатков в работе, принимать меры по их устранению и повышению эффективности использования	Средства радиосвязи.		Уметь: осуществлять экспертизу технической документации объектов транспортной инфраструктуры.
				Владеть: навыками эффективного использования объектов транспортной инфраструктуры.
			Высокий уровень	Знать: устанавливать причины неисправностей объектов инфраструктуры;
				Уметь: устанавливать причины неисправностей и недостатков в работе, принимать меры по их устранению;
				Владеть: методами оценки для устранения неисправностей при эксплуатации объектов транспортной инфраструктуры.

**Программа контрольно-оценочных мероприятий  
за период изучения дисциплины**

№	Неделя	Наименование контрольно-оценочного мероприятия	Объект контроля (понятия, тема / раздел дисциплины, компетенция, и т.д.)	Наименование оценочного средства (форма проведения)
<b>5 семестр</b>				
1	6	Текущий контроль	Раздел 1. Элементы устройств автоматики и телемеханики и связи.	ПК-5 Защита лабораторной работы (устно), контрольная работа (письменно), тест (компьютерные технологии)
2	10	Текущий контроль	Раздел 2. Структура систем автоматики и телемеханики на перегонах и станциях.	ПК-5 Защита лабораторной работы (устно), контрольная работа (письменно), тест (компьютерные технологии)
3	14	Текущий контроль	Раздел 3. Сети железнодорожной проводной связи. Средства радиосвязи.	ПК-5 Тест (компьютерные технологии), контрольная работа (письменно), доклад (устно)
4	18	Промежуточная аттестация – зачет	Раздел 1. Элементы устройств автоматики и телемеханики и связи. Раздел 2. Структура систем автоматики и телемеханики на перегонах и станциях. Раздел 3. Сети железнодорожной проводной связи. Средства радиосвязи.	ПК-5 Зачет (устно)

## 2 Описание показателей и критериев оценивания компетенций на различных этапах их формирования, описание шкал оценивания

Контроль качества освоения дисциплины включает в себя текущий контроль успеваемости и промежуточную аттестацию. Текущий контроль успеваемости и промежуточная аттестация обучающихся проводятся в целях установления соответствия достижений обучающихся поэтапным требованиям образовательной программы к результатам обучения и формирования компетенций.

Текущий контроль успеваемости – основной вид систематической проверки знаний, умений, навыков обучающихся. Задача текущего контроля – оперативное и регулярное управление учебной деятельностью обучающихся на основе обратной связи и корректировки. Результаты оценивания учитываются в виде средней оценки при проведении промежуточной аттестации.

Для оценивания результатов обучения используется двухбалльная шкала: «зачтено», «не зачтено».

Перечень оценочных средств, используемых для оценивания компетенций на различных этапах их формирования, а так же краткая характеристика приведены в таблице.

№	Наименование оценочного средства	Краткая характеристика оценочного средства	Представление оценочного средства в ФОС
1	Защита лабораторной работы	Средство, позволяющее оценить умение обучающегося письменно излагать суть поставленной задачи, самостоятельно применять стандартные методы решения поставленной задачи с использованием имеющейся базы, проводить анализ полученного результата работы. Может быть использовано для оценки умений, навыков и (или) опыта деятельности обучающихся.	Темы лабораторных работ и требования к их защите
2	Доклад	Особый вид текста, в основе которого лежит аналитико-синтетическая переработка информации первоисточника (исходного текста). Цель этой деятельности — выявление, систематизация и обобщение (с возможной критической оценкой) наиболее ценной (для конспектирующего) информации.	Темы докладов
3	Тест	Система стандартизированных заданий, позволяющая автоматизировать процедуру измерения уровня знаний и умений обучающегося. Может быть использовано для оценки знаний, умений, навыков и (или) опыта деятельности обучающихся.	Фонд тестовых заданий
4	Контрольная работа	Средство проверки умений применять полученные знания для решения задач определенного типа или раздела. Может быть использовано для оценки знаний и умений обучающегося.	Комплекты контрольных заданий.
5	Зачет (дифференцированный зачет)	Средство, позволяющее оценить знания, умения, навыки и (или) опыта деятельности обучающегося по дисциплине. Может быть использовано для оценки знаний, умений, навыков и (или) опыта деятельности обучающихся.	Перечень теоретических вопросов и практических заданий к зачету

**Критерии и шкалы оценивания компетенций в результате изучения дисциплины при проведении промежуточной аттестации в форме зачета,**

**а также шкала для оценивания уровня освоения компетенций**

Шкалы оценивания	Критерии оценивания	Уровень освоения компетенций
«зачтено»	Обучающийся правильно ответил на теоретические вопросы. Показал отличные знания в рамках учебного материала. Правильно выполнил практические задания. Показал отличные умения и владения навыками применения полученных знаний и умений при решении задач в рамках учебного материала. Ответил на все дополнительные вопросы.	Высокий
	Обучающийся с небольшими неточностями ответил на теоретические вопросы. Показал хорошие знания в рамках учебного материала. С небольшими неточностями выполнил практические задания. Показал хорошие умения и владения навыками применения полученных знаний и умений при решении задач в рамках учебного материала. Ответил на большинство дополнительных вопросов.	Базовый
	Обучающийся с существенными неточностями ответил на теоретические вопросы. Показал удовлетворительные знания в рамках учебного материала. С существенными неточностями выполнил практические задания. Показал удовлетворительные умения и владения навыками применения полученных знаний и умений при решении задач в рамках учебного материала. Допустил много неточностей при ответе на дополнительные вопросы.	Минимальный
«не зачтено»	Обучающийся при ответе на теоретические вопросы и при выполнении практических заданий продемонстрировал недостаточный уровень знаний и умений при решении задач в рамках учебного материала. При ответах на дополнительные вопросы было допущено множество неправильных ответов.	Компетенции несформированы

**Критерии и шкалы оценивания результатов обучения при проведении текущего контроля успеваемости**

**Защита лабораторной работы**

Шкала оценивания	Критерии оценивания
«зачтено»	Лабораторная работа выполнена в обозначенный преподавателем срок, письменный отчет без замечаний. Лабораторная работа выполнена обучающимся в полном объеме с соблюдением необходимой последовательности. Обучающийся работал полностью самостоятельно; показал необходимые для проведения работы теоретические знания, практические умения и навыки. Работа (отчет) оформлена аккуратно, в наиболее оптимальной для фиксации результатов форме.
«не зачтено»	Лабораторная работа не выполнена, письменный отчет не представлен. Результаты, полученные обучающимся не позволяют сделать правильных выводов и полностью расходятся с поставленной целью. Показывается плохое знание теоретического материала и отсутствие необходимых умений. Лабораторная работа не выполнена, у учащегося отсутствуют необходимые для проведения работы теоретические знания, практические умения и навыки.

Шкала оценивания	Критерии оценивания
«зачтено»	Сообщение (доклад) выполнено по тематике, соответствующей индивидуальному заданию. Сообщение (доклад) выполнено студентом самостоятельно, с достаточной глубиной проработки материала, с использованием рекомендуемой и справочной литературы. По результатам сообщения (доклада) даны исчерпывающие ответы на вопросы слушателей.
«не зачтено»	Сообщение (доклад) не соответствует тематике индивидуального задания. Материал проработан недостаточно глубоко, без использования справочной литературы, нарушена логика и последовательность изложения материала. На вопросы слушателей даны неверные ответы.

### Тест

18 тестовых заданий, за каждый правильный ответ 100 баллов. Перевод в четырехбалльную систему происходит следующим образом:

% правильных ответов	Уровень освоения компетенции	Шкала оценивания
Обучающийся при тестировании набрал 91-100 баллов	«высокий»	«зачтено»
Обучающийся при тестировании набрал 76-90 баллов	«базовый»	
Обучающийся при тестировании набрал 60-75 баллов	«минимальный»	
Обучающийся при тестировании набрал 0-59 баллов	«не сформирована»	«не зачтено»

### Контрольная работа

Шкала оценивания	Критерии оценивания
«зачтено»	Контрольная работа выполнена в обозначенный преподавателем срок, письменный отчет без замечаний. Контрольная работа выполнена обучающимся в полном объеме с соблюдением необходимой последовательности. Обучающийся работал полностью самостоятельно; показал необходимые для проведения работы теоретические знания, практические умения и навыки. Работа оформлена аккуратно, в наиболее оптимальной для фиксации результатов форме.
«не зачтено»	Контрольная работа не выполнена, письменный отчет не представлен. Результаты, полученные обучающимся не позволяют сделать правильных выводов и полностью расходятся с поставленной целью. Показывается плохое знание теоретического материала и отсутствие необходимых умений. Контрольная работа не выполнена, у учащегося отсутствуют необходимые для проведения работы теоретические знания, практические умения и навыки.



### 3 Типовые контрольные задания или иные материалы, необходимые для оценки знаний, умений, навыков и (или) опыта деятельности, характеризующих этапы формирования компетенций в процессе освоения образовательной программы

#### 3.1 Перечень заданий для выполнения лабораторных работ

Варианты заданий для выполнения лабораторных работ выложены в электронной информационно-образовательной среде ЗаБИЖТ, доступной обучающемуся через его личный кабинет.

#### Лабораторная работа №1 «ИССЛЕДОВАНИЕ КОНСТРУКЦИИ И СВОЙСТВ ЭЛЕКТРОМАГНИТНЫХ И ИНДУКЦИОННЫХ РЕЛЕ»

##### ПОРЯДОК ВЫПОЛНЕНИЯ РАБОТЫ

1. Используя методические указания и рекомендуемую литературу, изучить конструкцию и принцип действия реле из предлагаемого набора.
2. Используя оборудование лабораторной установки, определить напряжение  $U_{cp}$  и ток  $I_{пр}$  притяжения, рабочий ток  $I_{раб}$  и напряжение отпускания  $U_0$  нейтрального реле. Результаты измерений занести в таблицу 1.

Таблица 1.

Напряжение притяжения, В, $U_{cp}$	Ток притяжения, А, $I_{пр}$	Рабочий ток, А, $I_{раб}$	Напряжение отпускания, В, $U_0$

3. На основе полученных данных измерений рассчитать коэффициент возврата  $K_B$  и коэффициент запаса по току  $K_I$ .
4. Используя оборудование лабораторной установки определить, как влияет полярность подводимого напряжения на работу нейтрального и поляризованного реле.

##### СОДЕРЖАНИЕ ОТЧЕТА

Отчет составляется каждым студентом индивидуально и должен содержать:

- наименование и цель работы;
- эскизы конструкции реле НМШ, КМШ и ДСШ;
- таблицу 1 с результатами измерений;
- расчет коэффициентов;
- выводы по работе;
- ответы на контрольные вопросы.

## КОНТРОЛЬНЫЕ ВОПРОСЫ

1. Дайте определение реле.
2. Поясните принцип действия электромагнитного реле.
3. Поясните смысл следующих выражений:
  - а. реле находится под током, б. реле обесточено.
4. Как подразделяются электромагнитные реле по принципу действия?
5. Как подразделяются электромагнитные реле по роду питающего тока?
6. Расшифруйте следующие типы реле (по указанию преподавателя): НМШ1-1800, НМШМ2-1750, НМШМ4-60, КМШ-450, ДСШ-13, ДСШ-16.
  7. Что такое напряжение срабатывания и напряжение отпускания?
  8. Назовите требования к реле I класса надежности.

### Лабораторная работа №2 «ИССЛЕДОВАНИЕ СВЕТОФОРОВ И ПРИНЦИПОВ ОРГАНИЗАЦИИ СВЕТОФОРНОЙ СИГНАЛИЗАЦИИ»

#### ПОРЯДОК ВЫПОЛНЕНИЯ РАБОТЫ

1. Изучить классификацию светофоров по назначению.
2. Исследовать устройство линзового светофора.
3. Исследовать устройство светодиодного светофора.
4. Изучить основные показания станционных входных и выходных и перегонных проходных светофоров при трехзначной и четырехзначной сигнализации.

#### СОДЕРЖАНИЕ ОТЧЕТА

Отчет составляется каждым студентом индивидуально и должен содержать:

1. Наименование и цель работы.
2. Эскиз линзового комплекта.
3. Эскиз светодиодного комплекта.
4. Ответы на контрольные вопросы.

#### КОНТРОЛЬНЫЕ ВОПРОСЫ

1. Классификация светофоров по назначению?
2. Из каких основных частей состоит линзовый светофор?
3. Из каких основных частей состоит светодиодный светофор?
4. На какие группы подразделяют светофоры по способу установки?
5. Основные сигналы в железнодорожной световой сигнализации?
6. Обоснование применения красного, зеленого и желтого цветов в показаниях светофоров?
7. Обоснование применения светооптических светодиодных систем в конструкции светофоров?
8. По какому сигналу светофора осуществляется отправление поезда с главного пути станции по неправильному пути?
9. По какому сигналу светофора осуществляется отправление поезда с главного пути станции по вариантному маршруту?
10. Как регулируется скорость движения подвижного состава при приеме его на станцию с пологими стрелками?
11. Виды сигнализации?

## Лабораторная работа №3 «ИССЛЕДОВАНИЕ КОНСТРУКЦИИ СТРЕЛОЧНЫХ ЭЛЕКТРОПРИВОДОВ ТИПА СП-6М»

### ПОДГОТОВКА К РАБОТЕ

Нарисовать схему стрелочного перевода с электроприводом, где показать корпус электропривода и подключение его шибера и контрольных линеек к стрелочным острьякам. Вариант стрелочного перевода (правый или левый) и расположения электропривода (справа или слева) принять по заданию преподавателя.

### ПОРЯДОК ВЫПОЛНЕНИЯ РАБОТЫ

1. Используя описание и стрелочный электропривод изучить назначение, расположение, конструкцию и взаимодействие основных частей стрелочного электропривода СП-6.
2. Выполнить перевод стрелки с помощью курбеля, наблюдая за работой и взаимодействием частей электропривода.
3. Проследить начало движения шиберной шестерни и шибера в начале перевода, момент прекращения процесса движения главного вала и шибера в конце перевода. Исследовать форму запирающего зуба шиберной шестерни. Сравнить расстояние между обычными зубьями шиберной шестерни с расстоянием между обычным и запирающим зубом.
4. Опробовать работу двигателя на фрикцию. Сравнить усилия, с которым поворачивается курбель при нахождении шибера в промежуточном положении и после останова шибера в крайнем положении.
5. Выяснить, где расположены рабочие и контрольные контакты автопереключателя. Проследить за последовательностью работы контактов при переводе стрелки из одного крайнего положения в другое. Выполнить несколько переводов при различных положениях контрольной линейки.
6. Изучить конструкцию курбельной заслонки и защелки, препятствующей возвращению заслонки в прежнее положение.
7. Ответить на контрольные вопросы.

### СОДЕРЖАНИЕ ОТЧЕТА

1. Назначение стрелочного электропривода.
2. Схематическое изображение стрелочного перевода при нормальном и переведенном положениях стрелки.
3. Схематическое изображение стрелочного электропривода.
4. Ответы на контрольные вопросы по заданию преподавателя.

### ВОПРОСЫ ДЛЯ САМОКОНТРОЛЯ

1. Назначение стрелочного электропривода?
2. Почему у электропривода две контрольные линейки?
3. Зачем нужны вырезы на контрольных линейках?
4. Чем взрезной электропривод отличается от невзрезного?
5. Какие требования ПТЭ предъявляются к стрелочным переводам?
6. Какие части электропривода предназначены для выполнения требований ПТЭ?
7. В какой последовательности будут работать контакты автопереключателя при переводе стрелки из плюсового крайнего положения в минусовое?

8. В какой последовательности будут работать контакты автопереключателя при переводе стрелки из минусового крайнего положения в плюсовое?
9. В какой последовательности будут работать контакты автопереключателя при попадании постороннего предмета между острым и рамным рельсом, когда дежурный возвращает стрелку в прежнее положение?
10. Что произойдет при изломе шибера?
11. Что произойдет при изломе контрольной линейки?
12. Узнает ли дежурный об изломе контрольной линейки?
13. Виды взреза?
14. Что произойдет при противошерстном взрезе стрелки с неврезным электроприводом?
15. Что произойдет при пошерстном взрезе стрелки с неврезным электроприводом?
16. Сравните последствия от пошерстного и противошерстного взреза стрелки?

#### Лабораторная работа №4 «ИССЛЕДОВАНИЕ ПРИНЦИПОВ ПОСТРОЕНИЯ И РАБОТЫ ЭЛЕКТРИЧЕСКОЙ ЦЕНТРАЛИЗАЦИИ СТРЕЛОК И СИГНАЛОВ»

### ПОРЯДОК ВЫПОЛНЕНИЯ РАБОТЫ

1. Изучить структурную схему ЭЦ.
2. Изучить классификацию видов передвижений по станции и порядок задания маршрутов.
3. Исследовать органы управления и контроля состояния напольных объектов на пульт-табло дежурного по станции.
4. Исследовать порядок работы и взаимодействие напольных и постовых устройств при задании поездных и маневровых маршрутов, а также при их реализации и отмене.

### СОДЕРЖАНИЕ ОТЧЕТА

Отчет составляется каждым студентом индивидуально и должен содержать:

1. Наименование и цель работы.
2. Структурную схему ЭЦ.
3. Пример схематического плана станции, разработанный по индивидуальному заданию преподавателя.
4. Ответы на контрольные вопросы.

### КОНТРОЛЬНЫЕ ВОПРОСЫ

1. Определение электрической централизации стрелок и сигналов.
2. Требования ПТЭ к ЭЦ.
3. Виды централизаций.
4. Понятие маршрута.
5. Определение начала и конца маршрута.
6. Порядок задания маршрута.
7. Порядок реализации маршрута.
8. Порядок отмены маршрута.
9. Органы управления напольными объектами на пульт-табло дежурного по станции.
10. Органы контроля состояния напольных объектов на пульт-табло дежурного по станции.
11. Основные элементы схематического плана станции.

## Лабораторная работа №5 «ИССЛЕДОВАНИЕ РАБОТЫ 2-Х ПРОВОДНОЙ СХЕМЫ УПРАВЛЕНИЯ СТРЕЛКОЙ СО СТРЕЛОЧНЫМ ЭЛЕКТРОПРИВОДОМ СП-6М»

### ПОРЯДОК ВЫПОЛНЕНИЯ РАБОТЫ

1. Изучить схему включения электропривода.
2. Ознакомиться с расположением аппаратуры на действующем макете.
3. Проверить исправность работы макета, для чего несколько раз перевести стрелку из одного положения в другое, каждый раз проверяя наличие контроля соответствующего положения на пульт-табло ДСП.

### СОДЕРЖАНИЕ ОТЧЕТА

1. Назначение 2-х проводной схемы управления стрелкой.
2. 2-х проводная схема управления стрелкой, вычерченная согласно требованиям ГОСТ .
3. Состав оборудования и принцип работы управляющей цепи.
4. Состав оборудования и принцип работы рабочей цепи.
5. Состав оборудования и принцип работы контрольной цепи.
6. Ответы на контрольные вопросы по заданию преподавателя.

### КОНТРОЛЬНЫЕ ВОПРОСЫ

1. Требования к управляющей цепи.
2. Требования к рабочей цепи.
3. Требования к контрольной цепи.
4. Назначение 2-х проводной схемы управления стрелкой.
5. Последовательность работы схемы при переводе стрелки в «минусовое» положение.
6. Последовательность работы схемы при взрезе.
7. Последовательность работы схемы при попадании постороннего предмета между острием и рамным рельсом.

## Лабораторная работа №6 «ИЗУЧЕНИЕ СТРУКТУРЫ АЛСН И НАИБОЛЕЕ ХАРАКТЕРНЫХ ЕЁ ОТКАЗОВ».

### ПОРЯДОК ВЫПОЛНЕНИЯ РАБОТЫ

1. Изучить назначение, состав и эксплуатационные характеристики АЛСН.
2. Изучить порядок взаимодействия основных функциональных подсистем АЛСН.
3. Изучить конструкцию и расположение на стенде напольной и локомотивной аппаратуры АЛСН.
4. Усвоить основные данные по надёжности АЛСН.
5. Оформить отчёт.

### СОДЕРЖАНИЕ ОТЧЁТА

Отчёт по лабораторной работе должен содержать структурную схему АЛСН, описание назначения основных её функциональных подсистем и краткую характеристику уровня её надёжности.

## КОНТРОЛЬНЫЕ ВОПРОСЫ

1. Объясните назначение системы АЛСН и её роль в обеспечении безопасности движения поездов.
2. Укажите состав аппаратуры АЛСН.
3. Поясните функции напольных и локомотивных устройств АЛСН.
4. Объясните порядок взаимодействия основных функциональных подсистем АЛСН.
5. Укажите разницу между устойчивыми отказами и сбоями АЛСН.
6. Какие отказы наиболее характерны для напольной и локомотивной аппаратуры АЛСН?

Лабораторная работа №7 «ИССЛЕДОВАНИЕ ПРИНЦИПОВ ПОСТРОЕНИЯ И АЛГОРИТМОВ РАБОТЫ СХЕМ СОПРЯЖЕНИЯ СТДМ С СИСТЕМАМИ ЭЛЕКТРИЧЕСКОЙ ЦЕНТРАЛИЗАЦИИ, АВТОБЛОКИРОВКИ, АВТОМАТИЧЕСКОЙ ПЕРЕЕЗДНОЙ СИГНАЛИЗАЦИИ».

## ПОРЯДОК ВЫПОЛНЕНИЯ РАБОТЫ

1. Изучить структурную схему работы АПК-ДК.
2. Ознакомиться с расположением аппаратуры.
3. Изучить состав постового оборудования АПК-ДК.
4. Изучить рабочее место электромеханика.

## СОДЕРЖАНИЕ ОТЧЕТА

1. Назначение системы АПК-ДК.
2. Упрощённая структурная схема системы АПК-ДК.
3. Состав оборудования системы АПК-ДК.

## КОНТРОЛЬНЫЕ ВОПРОСЫ

1. Укажите основные цели создания АПК-ДК.
2. Укажите назначение системы ТДМ (АПК-ДК).
3. Охарактеризуйте основные уровни структурной схемы системы АПК-ДК (СТДМ).
4. Опишите основное программное обеспечение АРМ ШН.

Лабораторная работа №8 «ИССЛЕДОВАНИЕ ПРИНЦИПОВ РАБОТЫ ЭЛЕКТРОННЫХ ТЕЛЕФОННЫХ АППАРАТОВ»

## ПОРЯДОК ВЫПОЛНЕНИЯ РАБОТЫ

1. Измерение временных параметров.
  - 1.1 Нажмите кнопку в зависимости от нашего варианта (1-9) на тестатуре наборного поля (убедитесь, что наборная цифра высветилась на индикаторе набора).
  - 3.3 Измерьте с помощью маркеров на осциллограмме
    - а) период импульса  $T_i$ ;
    - б) длительность импульса;
    - в) всего импульсного набора.

Примечание: при измерении следует учесть, что импульсы набора воспроизводятся буферным ЗУ в 100 раз быстрее. Кроме того, необходимо помнить, что форма импульсов воспроизводятся приблизительно.

1.3 На рабочем столе создайте папку своей группы, в которую будут сохранены результаты измерений в виде файла .bmp в нужную папку для каждого измерения временных параметров. Для сохранения изображений необходимо нажать File-Save Image, затем выбрать папку своей группы на рабочем столе.

## 2. Изучение тонального набора номера (англ. Dual-Tone Multi-Frequency, DTMF)

2.1 Снимите все переключки с макета телефонного аппарата и переведите ключ в режим «трубка на аппарате».

2.2 Подключите к имитатору АТС дополнительный телефонный аппарат, используя разъем Т1 на задней стенке имитатора АТС.

2.3 Подключите осциллограф к гнездам наборного поля.

2.4 Переведите дополнительный телефонный аппарат в режим тонального набора номера. С помощью тумблера «Т-Р» на трубке в положение «Т».

2.5 Поочередно нажимая клавиши на трубке дополнительного телефона, зафиксируйте спектр сигнала. С помощью маркеров на спектре покажите значения частот передаваемых сигналов DTMF. Сохраните результаты измерений в виде файла .bmp в нужную папку для каждого измерения частот. Для сохранения изображений необходимо нажать File-Save Image, затем выбрать папку своей группы на рабочем столе.

## 3. Выводы

3.1 Приведите осциллограмму и спектрограмму импульсного набора и тонального набора заданной цифры номерного плана, таблицу измеренных и нормативных частот.

3.2 Сформулируйте и занести на бланк отчета нетривиальные и мотивированные выводы по работе.

## СОДЕРЖАНИЕ ОТЧЕТА

В отчете необходимо привести:

- цель работы;
- осциллограммы и спектры;
- значения измеренных величин;
- выводы по выполненным исследованиям;

## КОНТРОЛЬНЫЕ ВОПРОСЫ

1. Перечислить основные элементы телефонного аппарата.
2. Пояснить диаграммы работы ИК и РК.
3. Нарисовать временные диаграммы управляющих напряжений ИК и РК при наборе цифр по указанию преподавателя.
4. Каким образом осуществляется набор номера вызываемого абонента?
5. Что происходит в линии при снятии микротелефонной трубки?
6. Что такое импульсный коэффициент набора номера?
7. Для чего нужна противоместная схема?
8. Что такое межсерийная пауза?
9. Что такое частота набора номера?

## ПОРЯДОК ВЫПОЛНЕНИЯ РАБОТЫ

Для подготовки радиостанции к работе в реальных условиях ее эксплуатации необходимо выполнить следующие действия:

1. установить переключатель ПУ1/ПУ2 в положение, соответствующее той кабине локомотива, из которой будет производиться работа;
2. включить электропитание радиостанции на рабочем месте машиниста;
3. установить номер поезда и номер локомотива;
4. настроить антенно-согласующее устройство;
5. при работе на электрифицированных участках железных дорог включить на блоке УПП-1М подавитель импульсных помех (ПИП);
6. включить подавители шума на блоках УПП-1М, УПП-2М, УПП-3М;
7. проверить работоспособность в режиме ТЕСТ 1;
8. установить систему связи, в которой должна производиться работа, при этом на ПУ-ЛП должна индигироваться буква С (станционная) или П (поездная);
9. записать сетки частот в МВ- и ДМВ-диапазонах;
10. установить требуемые группы частот в МВ- и ДМВ-диапазонах и рабочую частоту в ГМВ-диапазоне;
11. записать служебные байты в память радиостанции с пульта ПУ-ЛП;
12. провести контрольные сеансы связи с пультов ПУ-ЛП и ПУ-ДМ из каждой кабины локомотива.

Во время выполнения лабораторных работ из-за сложности набора частот пункты \* и 10 выполнять не рекомендуется; пункт 12 выполняется только для одного набора оборудования; пункт 13 не выполняется, т.к. для режимов ТЕСТ 2и ТЕСТ 3 необходима связь со специально настроенной радиостанцией.

## СОДЕРЖАНИЕ ОТЧЕТА

В отчете необходимо привести:

- цель работы;
- структурная схема радиостанции; -
- основные характеристики ;
- выводы по выполненным исследованиям;

## КОНТРОЛЬНЫЕ ВОПРОСЫ

1. Назначение радиостанции
  2. Диапазоны рабочих частот и организация частотных каналов
  3. Основные параметры радиостанции
  4. Функциональные возможности радиостанции а. в ГМВ-диапазоне б. в МВ-диапазоне в. в ДМВ-диапазоне
- г. в дежурном режиме
5. Объяснить структурную схему радиостанции
  6. Описать конструкцию радиостанции
  7. Привести порядок подготовки радиостанции к работе
  8. Какова продолжительность времени однократной передачи
  9. В каких случаях осуществляется поиск канала в ДМВ-диапазоне
  10. В каких диапазонах и в каких режимах работают приемопередатчики УПП-1М, УПП-2М, УПП-3М



11. Какие параметры и блоки радиостанции контролируются в режиме ТЕСТ 1
12. Установить радиосвязь в ГМВ-диапазоне
13. Объяснить назначение и положение переключателей ПШ и ПИП

### **3.2 Типовые контрольные задания для составления докладов**

Варианты докладов выложены в электронной информационно-образовательной среде ЗаБИЖТ, доступной обучающемуся через его личный кабинет.

Ниже приведены образцы типовых вариантов докладов, по темам предусмотренным рабочей программой.

Образец типового варианта доклада:

Подготовьте доклад по одному из вопросов:

1. Одноточный план станции. Расстановка светофоров на станции.
  2. Комплекс технических систем мониторинга (КТСМ).
  3. Колебательные контуры и фильтры.
  4. Двухточный план станции.
  5. Классификация оптических систем светофорных головок.
  6. Избирательная связь.

### **3.3 Типовые контрольные задания для проведения тестирования**

#### **Тестовые задания для оценки знаний**

1. Дайте определение электромагнитного реле:

- а) это элемент автоматики, у которого при плавном изменении входной величины происходит плавное изменение выходной величины;
- б) это элемент автоматики, у которого при плавном изменении входной величины происходит скачкообразное изменение выходной величины;
- в) это элемент автоматики, у которого при скачкообразном изменении входной величины происходит скачкообразное изменение выходной величины;
- г) все ответы неверны.

2. Как классифицируются реле по надёжности?

- а) 0, 1 и 2 класс;
- б) 1, 2 и 3 класса;
- в) 1 класса и низших классов; г) 1 и 2 класса.

3. Какие контакты замыкаются у нейтрального реле при подключении обмотки к источнику питания?

- а) осевой и фронтальной;
- б) тыловой и фронтальной; в) осевой тыловой;
- г) осевой и нормальный.

4. Дайте определение коэффициента возврата?

- а) отношение напряжения отпускания к напряжению срабатывания; б) отношение тока отпускания к напряжению срабатывания;
- в) отношение напряжения отпускания к тока срабатывания;
- г) отношение тока отпускания к тока срабатывания.

5. Какие элементы входят в состав реле ДСШ-13А?

- а) путевой;
- б) местный;
- в) нейтральный;
- г) поляризованный.

6. Цифра 1800 в названии реле НМШ1-1800 обозначает:

- а) частоту питающего тока;
- б) максимальное напряжение;
- в) максимальный ток;
- г) сопротивление обмоток.

7. Электромагнитные реле подразделяют на:

- а) нейтральные;
- б) поляризованные;
- в) комбинированные;
- г) все варианты.

8. Магнитная система поляризованного реле состоит из следующих частей:

- а) нейтральный;
- б) рабочий;
- в) поляризующий;
- г) все варианты.

### **Тестовые задания для оценки умений**

1. В каком типе реле устанавливается постоянный магнит?

- а) герконовом;
- б) поляризованном;
- в) нейтральном;
- г) индукционном.

2. К какому типу относится реле ДСШ-13А?

- а) герконовому;
- б) поляризованному;
- в) нейтральному;
- г) индукционному.

3. Дайте определение стрелочного перевода:

- а) устройство железнодорожного пути, предназначенное для перевода подвижного состава с одного пути на другой;
- б) устройство предназначенное для соединения рельсов между собой и обеспечения плавности хода подвижного состава;
- в) устройство, предназначенное для подвески контактных проводов КС;
- г) устройство, предназначенное для очистки рельс от снега.

4. Маршруты, одновременное движение по которым невозможно называются?

- а) Враждебными;
- б) Смежными;
- в) Встречными;
- г) Одноименными.

5. Чему равно нормативное сопротивление калиброванного нормативного шунта?
- а) 0,05 Ом;
  - б) 0,06 Ом;
  - в) 0,07 Ом;
  - г) 0,04 Ом.

6. Какая из операций происходит последней при установке маршрута приёма, отправления или пропуска поезда?

- а) открытие светофора;
- б) проверка свободности устанавливаемого маршрута;
- в) замыкание всех стрелок, входящих в устанавливаемый маршрут;
- г) запирающие остряков стрелок с проверкой плотности прилегания их к рамному рельсу.

### Тестовые задания для оценки навыков и (или) опыта деятельности

1. При электрической тяге постоянно тока используют рельсовые цепи, работающие на частоте :

- а) 25 Гц; б) 50 Гц; в) 15 Гц;
- г) 60 Гц.

2. По времени перевода стрелочные приводы бывают

- а) медленнодействующие;
- б) с нормальным временем перевода;
- в) быстродействующие;
- г) все варианты.

3. Курбельная заслонка служит для

- а) отключения электродвигателя от кабельной линии при ручном переводе; б) включения стрелочного перевода;
- в) запирающих остряков;
- г) вращает якорь.

4. Автоблокировка это :

- а) Автоматическая система регулирования движения поездов;
- б) Автоматическая система контроля светофоров;
- в) Автоматическая система контроля сигнальных точек;
- г) Автоматическая система контроля перегонных устройств.

### 3.4 Образцы заданий на контрольные работы

Варианты контрольных заданий для выполнения контрольных работ выложены в электронной информационно-образовательной среде ЗаБИЖТ, доступной обучающемуся через его личный кабинет.

Контрольная работа №1. Проектирование схематического однопутного плана станции.

Для указанной схемы (Рис. 1) станции требуется:

1. Разработать однопутный план станции;
2. Провести расчёт и указать на схематическом плане ординаты стрелок и светофоров;
3. Разработать таблицу маршрутизации станции для 2 поездных и 4 маневровых маршрутов.



## Рисунок 1 – Схема станции

Методические указания для выполнения контрольной работы:

1. Все схемы выполняются от руки в соответствии с требованиями ГОСТов;
2. Расположение нечётной горловины выбирается по предпоследней цифре учебного шифра. Если цифра нечётная, то нечётная горловина слева, ордината заданной стрелки от оси поста ЭЦ берётся без звездочки. Если цифра чётная, нечётная горловина справа, ордината заданной стрелки берётся со звездочкой.
3. Ширина междупутья выбирается по последней цифре года поступления, если она чётная – ширина междупутья принимается равной 5,3м, если нечётная – 6,5 м.
4. Все пути станции обезличены;
5. Все стрелочные переводы на станции имеют марку крестовины 1/11 с типом рельсов Р-65.

Контрольная работа №2. Числовая кодовая автоблокировка постоянного тока.

### ПОРЯДОК ВЫПОЛНЕНИЯ РАБОТЫ

1. Ознакомиться со схемой и учебным лабораторным стендом числовой кодовой автоблокировки (АБЧК);
2. Исследовать устройство, принцип действия и назначение кодового путевого трансмиттера КПТШ;
3. Исследовать форму и временные параметры кодов АЛСН;
4. Исследовать устройство, принцип действия и назначение дешифраторной ячейки ДА;
5. Изучить схему рельсовой цепи и логику ее работы;
6. Изучить схему включения сигнальных реле Ж и З и логику ее работы;
7. Изучить схему включения огней проходного светофора и логику ее работы;
8. Изучить схему выбора кода АЛС и логику ее работы;
9. Изучить схему подачи извещения на станцию о приближении поезда и логику ее работы;
10. Выполнить индивидуальное задание согласно варианту.

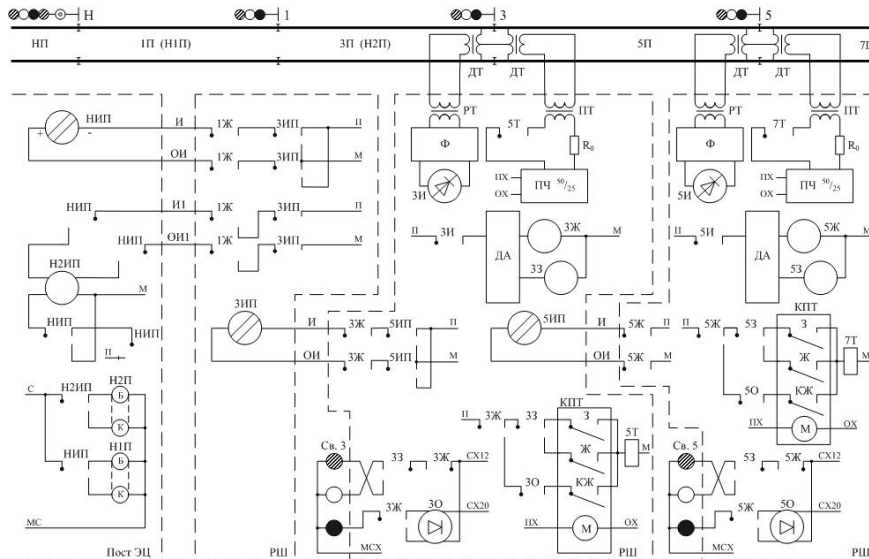


Рис. 2 – Схема числовой кодовой автоблокировки для выполнения индивидуального задания.

### Задание на контрольную работу №3. Аппаратура ДЦ «Сетунь».

1. Произвести расчет загрузки поездного диспетчера (ДНЦ) для рассматриваемого диспетчерского круга.
2. Разработать схему организации линейного тракта ДЦ «Сетунь» для диспетчерского круга с заданным числом станций в круге.
3. Представить структурную схему контролируемого пункта ДЦ «Сетунь» для заданной линейной станции, выбрав схему с резервированием или без резервирования.

### Исходные данные.

1. Заданная станция оборудована блочной системой электрической централизации типа БМРЦ.
2. Прилегающие перегоны оборудованы постоянно действующей двухпутной двухсторонней трехзначной автоблокировкой типа АБЧК.
3. Стык С на заданном линейном пункте не подключается.

Остальные исходные данные выбираются из табл. 2.

Таблица 2.

**Исходные данные**

Параметр	Вариант (последняя цифра шифра студента)
	четный
Расстояние между станциями, км	23
Резервирование линейного пункта	есть
Число соседних кругов, $K_{уч}$	2
Число станций с работой грузовых местных поездов, $H_m$	4
Число станций с маневровой работой от диспетчера, $H_{мд}$	3
Число станций с работой сборных поездов, $H_{сб}$	2
Число горловин диспетчерского управления, $H_{ду}$	$(H - 3) \cdot 2$
Количество маневровых локомотивов с управлением от диспетчера, $K_l$	4
Общее количество поездов обоих направлений за смену, $N$ , в том числе:	$N_{СТ} + 25$
- грузовых поездов, $N_{гр}$	12
- пассажирских поездов, $N_{пас}$	8
- сборных поездов, $N_{сб}$	4
- других, $N_{др}$	$N - N_{гр} - N_{пас} - N_{сб}$

**Задание на контрольную работу №4. Поездная радиосвязь  
на железнодорожном транспорте.**

Студент должен самостоятельно выбрать тип направляющей линии, соответствующую аппаратуру, устанавливаемую у поездного диспетчера (ДНЦ) и тип радиостанции, которая размещается в помещении дежурного по станции (ДСП). Функциональные схемы этих устройств должны быть представлены на соответствующих рисунках.

Исходные данные для расчёта представлены в таблицах 3, 4, 5.

Таблица 3

Участки и станции	Вариант (последняя цифра номера зачетной
	0
А –Б	5
Б-В	9
В – Г	12
Г-Д	15
Д-Е	16
Е –Ж	17
Ж-З	11
З-И'	12
И – К	7
К –Л	19
Л –М	10
Общая протяженность диспетчерского участка	133

Таблица 4

Показатели	Варианты (предпоследняя цифра номера зачетной книжки]
	0
Род тяги-	ЭПТ
Участок	ДП
Станция, где УКВ радиосвязь	Л
Высота подвески Г-образ-ной антенны	15м
Местность	Р
Характеристика почвы	ОС
Показатели	0
КПД локомотивной антенны	1,5%
Мощность передатчика	5Вт
Длина фидера передатчик\приемник	25\5

Таблица 5

Параметры	Предпоследняя цифра номера зачетной книжки
	0
Количество тяговых подстанций на перегоне	1
Количество разъединителей	2
Количество трансформаторов: однофазных, трёхфазных	10 1
Количество переходов: воздушных	1
кабельных	1
Длина фидера направляющая линия -радиостанция, м.	50
Расстояние от направляющей линии до трансформатора, м.	7

### **3.5 Перечень теоретических заданий к зачёту** (для оценки знаний)

#### **Раздел 1. Элементы устройств автоматики и телемеханики и связи**

- 1.1. Автоматическая локомотивная сигнализация непрерывного действия (АЛСН).
- 1.2. Полуавтоматическая блокировка.
- 1.3. Организация связи совещаний.
- 1.4. Нейтральное реле (Состав и принцип действия).
- 1.5. Автоблокировка постоянного тока.
- 1.6. Принцип организации оперативно-технологической связи (современное представление).
- 1.7. Поляризованное реле (Состав и принцип действия).
- 1.8. Автоблокировка с тональными рельсовыми цепями и централизованным размещением аппаратуры.
- 1.9. Принцип организации общетехнологической связи.
- 1.10. Стрелочный электропривод СП-6 (Состав и принцип действия).
- 1.11. Аппаратно-программный комплекс диспетчерского контроля (АПК-ДК).
- 1.12. Синхронная цифровая иерархия.
- 1.13. Однониточный план станции. Расстановка светофоров на станции.

#### **Раздел 2. Структура систем автоматики и телемеханики на перегонах и станциях**

- 2.1. Комплекс технических систем мониторинга (КТСМ).
- 2.2. Колебательные контуры и фильтры.
- 2.3. Двухниточный план станции.
- 2.4. Классификация оптических систем светофорных головок.
- 2.5. Избирательная связь.
- 2.6. Диспетчерская централизация «Сетунь».
- 2.7. Комбинированное реле (Состав и принцип действия).
- 2.8. Поездная радиосвязь.
- 2.9. Классификация рельсовых цепей.
- 2.10. Система частотного диспетчерского контроля (ЧДК).
- 2.11. Первичный мультиплексор.
- 2.12. Назначение и классификация систем электрической централизации (ЭЦ).
- 2.13. Система автоматического управления торможением (САУТ).
- 2.14. Принцип работы цифровой коммутационной станции.
- 2.15. Двухпроводная схема управления стрелочным электроприводом СП-6.
- 2.16. Прибор обнаружения неисправных аварийных букс (ПОНАБ).
- 2.17. Частотное разделение каналов.
- 2.18. Автоблокировка с тональными рельсовыми цепями.
- 2.19. Классификация светофоров по месту и способу установки.
- 2.20. Станционная радиосвязь.
- 2.21. Микропроцессорная система централизации стрелок и сигналов Ebilock.
- 2.22. Оптический рефлектометр.
- 2.23. Структура цифрового потока уровня E1.
- 2.24. Импульсное реле (состав и принцип действия).
- 2.25. Структура систем автоматизации горочных процессов.
- 2.26. Временное разделение каналов.
- 2.27. Классификация элементов. Датчики.
- 2.28. Числовая кодовая автоблокировка переменного тока.
- 2.29. Принцип работы телефона и микрофона.
- 2.30. Классификация реле ЖАТ.
- 2.31. Электропитание устройств автоматической блокировки.



- 2.32. Волновое разделение каналов.
- 2.33. Назначение и принцип действия рельсовых цепей.
- 2.34. Винтовой стрелочный электропривод.
- 2.35. Промышленное телевидение.
- 2.36. Способы задания маршрутов в системах ЭЦ. Способы размыкания маршрутов в системах ЭЦ. Виды замыкания маршрутов в системах ЭЦ.
- 2.37. Общие принципы телеуправления и телесигнализации.

### **Раздел 3. Сети железнодорожной проводной связи. Средства радиосвязи.**

- 3.1. Факсимильная связь.
- 3.2. Системы технической диагностики на ходу подвижного состава.
- 3.3. Условные обозначения реле ЖАТ.
- 3.4. Плезиохронная цифровая иерархия.
- 3.5. Напольные устройства горочной автоматики.
- 3.6. Пятипроводная схема управления стрелочным электроприводом.
- 3.7. Модуляторы и демодуляторы, преобразователи частоты.
- 3.8. Принципы построения систем автоблокировки.
- 3.9. Назначение сигнальных показаний светофоров.
- 3.10. Принцип сотовой связи стандарта CDMA.
- 3.11. Электропитание систем электрической централизации.
- 3.12. Элементы волоконно-оптических линий связи.
- 3.13. Логические операции и элементы.
- 3.14. Основные принципы работы диспетчерской централизации.
- 3.15. Увязка станционных и перегонных устройств.
- 3.16. Организация групповой связи по диспетчерскому принципу.
- 3.17. ЭЦ крупных станций.
- 3.18. Сигнализация на железнодорожном транспорте.
- 3.19. Линии связи.
- 3.20. ЭЦ малых станций.
- 3.21. Структурная схема рельсовой цепи. Основные элементы рельсовых линий.
- 3.22. Принцип распространения радиоволн. Антенны.
- 3.23. Расстановка светофоров на перегоне.
- 3.24. Способы размещения аппаратуры управления и электропитания систем ЭЦ.
- 3.25. Системы многоканальной связи на железнодорожном транспорте.
- 3.26. Комплекс локомотивных устройств безопасности (КЛУБ).
- 3.27. Устройства электроакустических преобразователей.
- 3.28. Станционно-технологическая связь.
- 3.29. Отмена набора. Отмена маршрута. Искусственная разделка маршрута.
- 3.30. Принцип сотовой связи GSM-R.
- 3.31. Местное управление стрелками. Пневмоочистка стрелок.
- 3.32. Организация и планирование хозяйства сигнализации и связи.
- 3.33. Противоместные схемы телефонных аппаратов.
- 3.34. Спутниковая связь.
- 3.35. Враждебные маршруты.
- 3.36. Принципы передачи данных. Передача дискретных сообщений.
- 3.37. Линейно-аппаратные залы и электропитание устройств связи.
- 3.38. Классификация автоматических телефонных станций.
- 3.39. Автоматическая переездная сигнализация и автошлагбаумы.
- 3.40. Радиорелейная связь.

### 3.6 Перечень практических заданий к зачёту (для оценки умений)

1. Дана схема рельсовой цепи (Рис. 3). Определить её тип в зависимости от вида рельсовой линии;

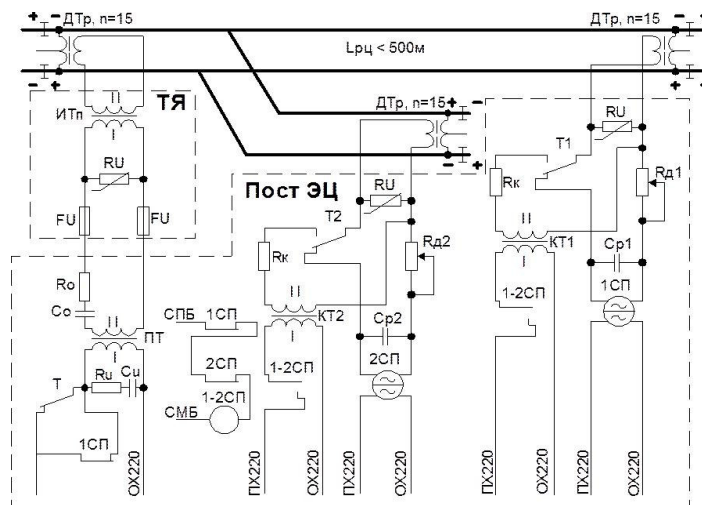


Рисунок 3 – Схема рельсовой цепи

2. Дана типовая схема управления светофором автоблокировки (Рис. 4). Определить тип оптической системы;

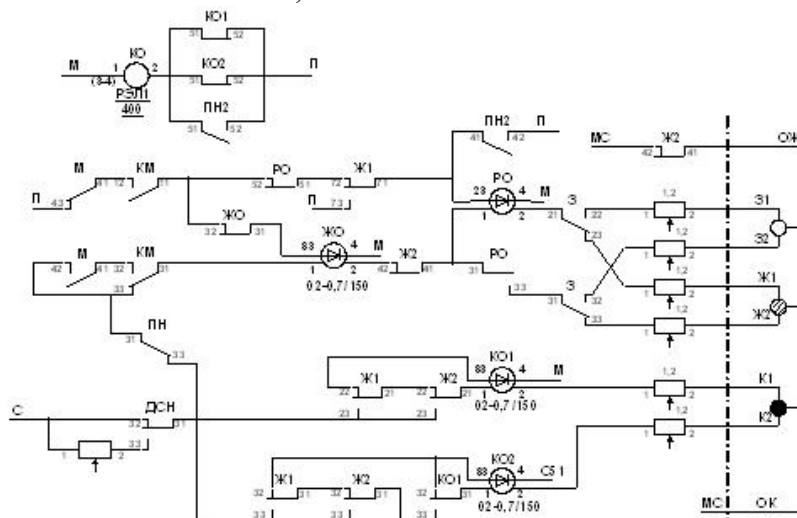


Рисунок 4 – Типовая схема управления светофором автоблокировки

3. Дана осциллограмма импульсного набора номера абонента (Рис. 5). Определить номер;

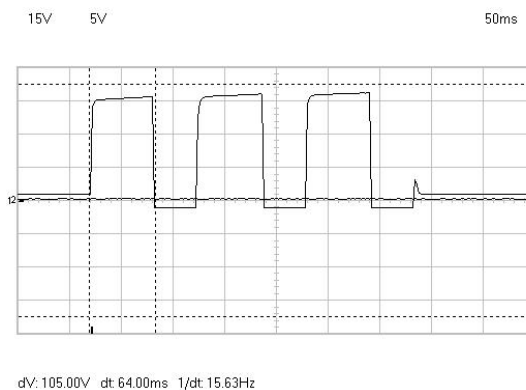


Рисунок 5 – Осциллограмма импульсного набора номера абонента

4. Задан основной маршрут пропуска поездного состава через промежуточную станцию. Требуется задать вариантный маршрут;
5. Дана осциллограмма сигнала АЛСН на выходе фильтра АЛСН (Рис. 6). Определить получаемый код и показание локомотивного светофора;

Осциллограмма сигнала АЛСН на выходе фильтра ФЛ 25/75

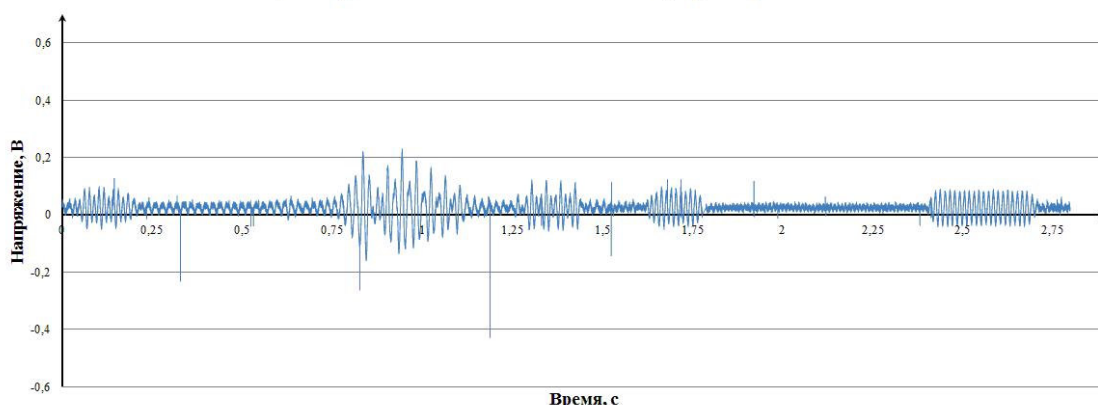


Рисунок 6 – Осциллограмма сигнала АЛСН на выходе фильтра АЛСН

6. Дано реле НМШ1-1800. Определить класс надёжности этого реле.
7. Дана схема сигнальной точки числовой кодовой автоблокировки переменного тока (Рис. 7). Определить род тяги на перегоне;

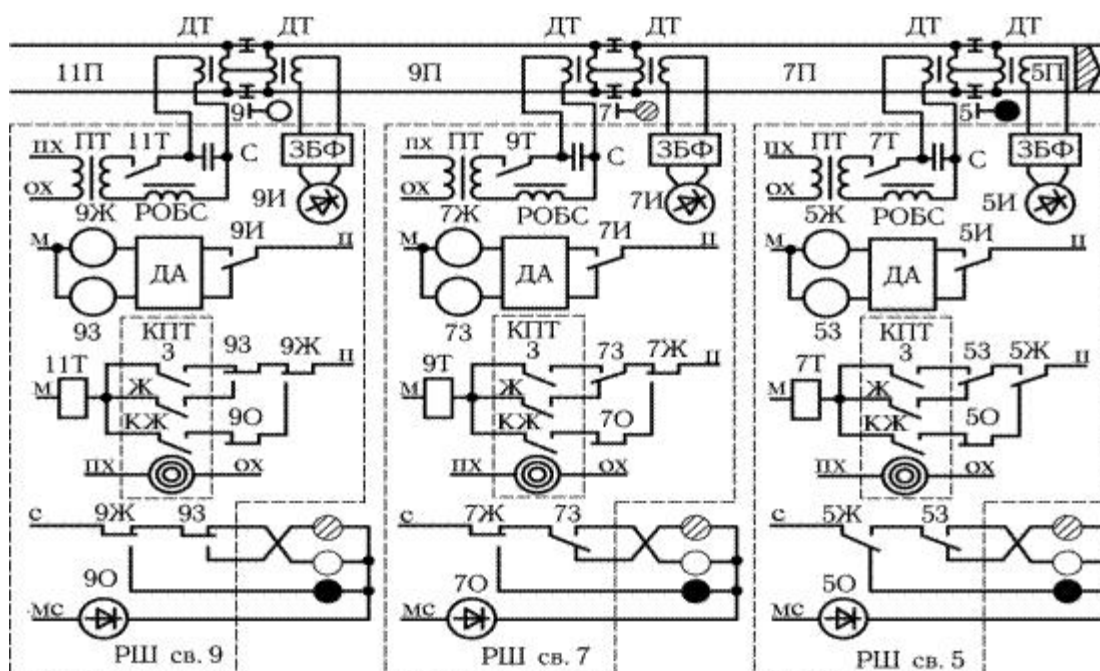


Рисунок 7 – Схема сигнальной точки числовой кодовой автоблокировки переменного тока

8. Дан схематический план станции. Определить источники электрической энергии данной станции;
9. Дан журнал алармов системы Ebiolock-950 промежуточной станции. Определить тип, время и категорию аларма.
10. Задан маневровый маршрут следования по станции. Требуется отменить данный маршрут;
11. Дана принципиальная схема установки и размыкания маршрута приёма на промежуточную станцию (Рис. 8). Определить систему ЭЦ;

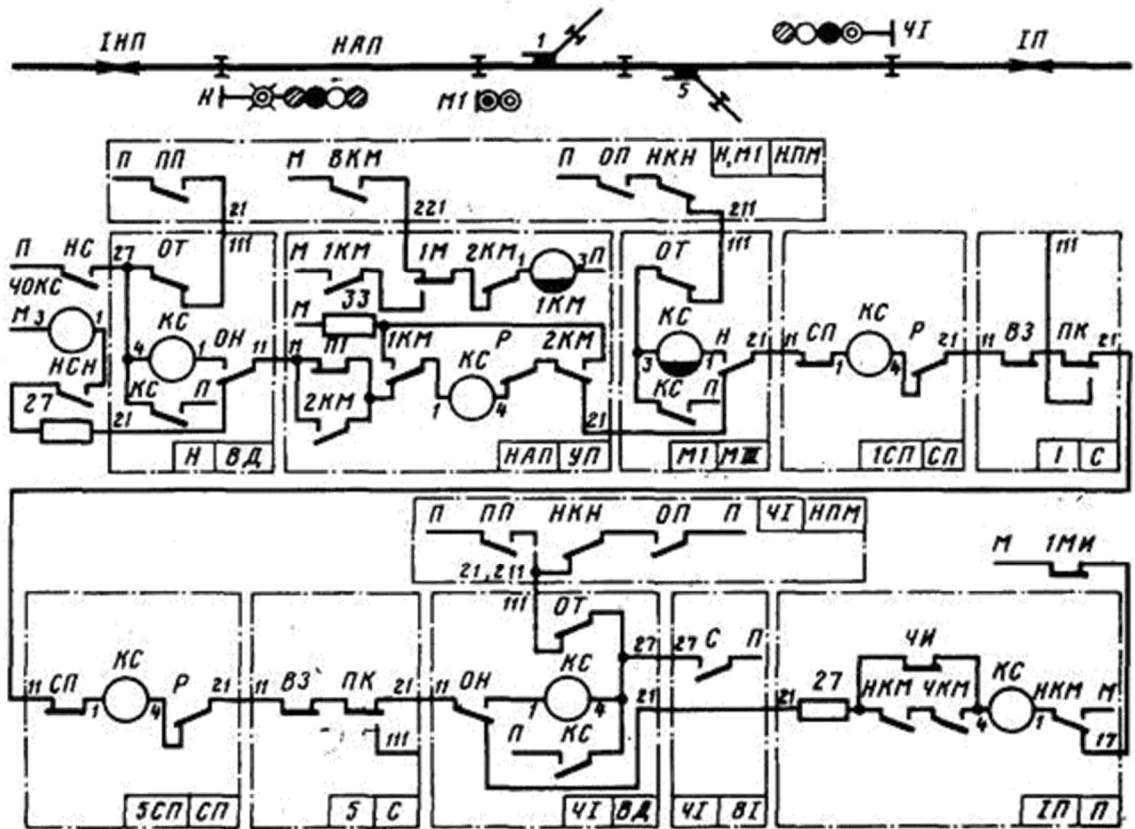


Рисунок 8 - Принципиальная схема установки и размыкания маршрута приёма на промежуточную станцию

12. Дан схематический план горловины станции (Рис. 9). Определить жильность кабеля от поста ЭЦ до напольных объектов СЦБ;

Светофоры	Расстояние от оси ПЗ	957	657	633	594	558	434	385	385	372	360	352	247	250	164	161
	Литер	ИИД	М1	М3	М5	М7	М9	М11	М13	Ч7	М15	М17	Ч4	Ч2	Ч3	Ч5
Стрелки	Расстояние от оси ПЗ		654	573	655	472	458	458	377	361	317	296	286	251	218	
	Номер		1	3	5, 9	7, 11	13	15	17	19	25	21	27	29	31	33

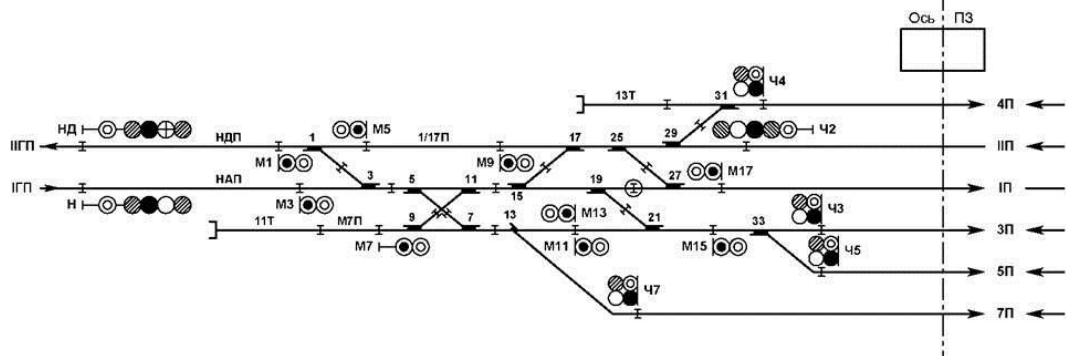


Рисунок 9 – Схематический план горловины станции

13. Задан маршрут приёма на станцию. Определить показание входного и предвходного светофора;

14. Дана схема управления стрелочным электроприводом (Рис. 10). Определить тип привода в зависимости от рода тока;

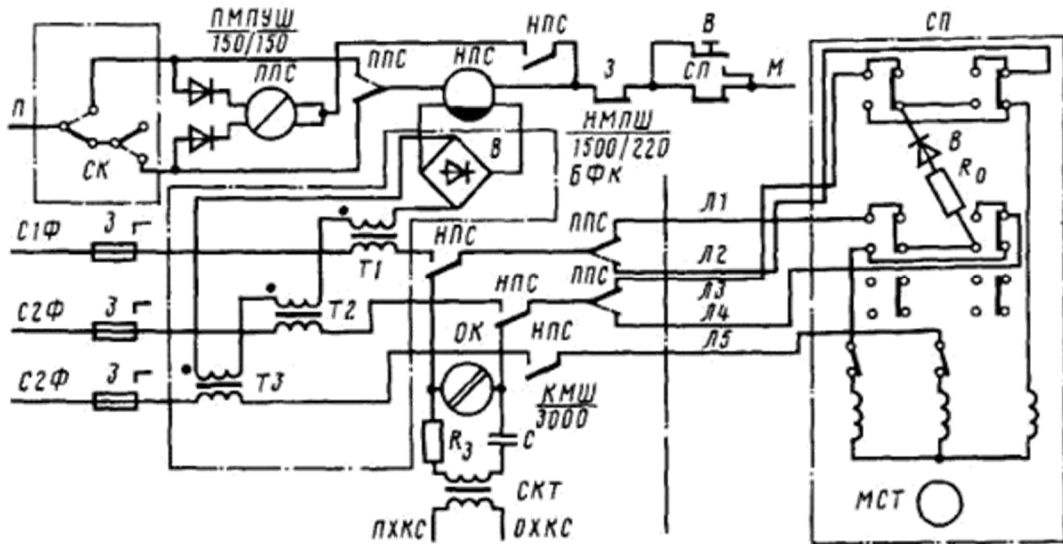


Рисунок 10 – Пятипроводная схема управления стрелкой

15. Дан фрагмент путевого плана перегона с рельсовыми цепями тональной частоты (Рис. 11). Определить номиналы несущих и модулирующих частот, а также объяснить их выбор;

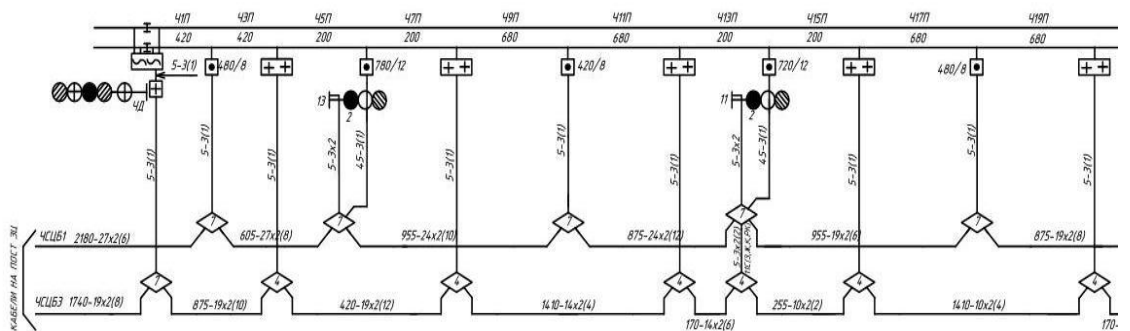


Рисунок 11 – Фрагмент путевого плана перегона

16. Дан контролируемый пункт системы ДЦ «Сетунь». Определить количество сигналов ТС, команд ТУ и состав оборудования на станции;
17. Задана АТС «Нисом-150». Требуется создать конференцию на трёх абонентов;
18. Задан маршрут приёма на станцию на боковой путь. Требуется определить положение всех стрелок, входящих в маршрут;
19. Дана радиостанция РВ-1М. Требуется задать номер поезда;
20. Дан схематический план горловины станции (Рис. 12). Определить ординаты напольных объектов. СЦБ.

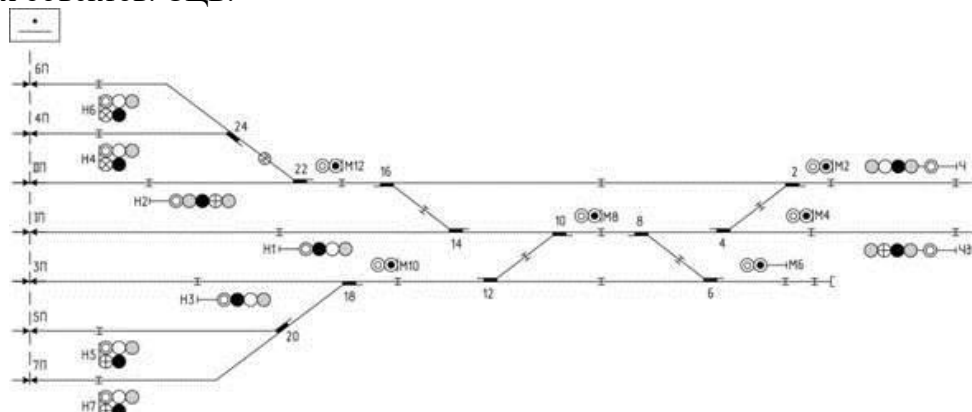


Рисунок 12 – Схематический план горловины станции

### 3.7 Перечень практических заданий к зачёту

(для оценки навыков)

1. Для перегона заданы: тип системы ИРДП (ПАБ или АБ), характер путевого развития, размеры движения по категориям поездов, коэффициенты съёма с параллельного графика грузовых поездов пропуском остальных поездов. Требуется посчитать требуемую пропускную способность перегона;
2. На лабораторном стенде АЛСН введён отказ. Руководствуясь внешним проявлением отказа и схемой лабораторного стенда определить возможную причину отказа;
3. Снять осциллограмму и спектрограмму для импульсного и тонального наборов АТС «Nicom-150»;
4. На тренажёре микропроцессорной централизации «Ebilock-950» введена неисправность «перегорание ламп входного светофора». Пользуясь схемой входного светофора пояснить возможные причины возникновения неисправности и действия дежурного электромеханика при её возникновении;
5. На лабораторном стенде «Электрическая централизация станций «Байкал» и «Узловая» введена неисправность «потеря контроля стрелки». Пользуясь схемой управления стрелочным электроприводом пояснить возможные причины возникновения неисправности и действия дежурного электромеханика и ДСП при её возникновении;
6. На лабораторном стенде «Электрическая централизация станций «Байкал» и «Узловая» введена неисправность «ложная занятость стрелочной секции». Пользуясь схемой рельсовой цепи пояснить возможные причины возникновения неисправности и действия дежурного электромеханика и ДСП при её возникновении;
7. Для двухпутного перегона имеется кривая скорости. Требуется определить места установки светофоров при трёхзначной сигнализации;
8. На лабораторном стенде АЛСН произвести измерения временных параметров сигнала числового кода. Определить тип КППШ, установленного на данной сигнальной точке;
9. Дана осциллограмма и спектрограмма сбоя системы АЛСН. Определить возможные причины сбоя;
10. На пульт-табло лабораторного стенда «Электрическая централизация станций «Байкал» и «Узловая» требуется задать маршрут приёма на станцию на боковой путь (в основном режиме, а также с помощью вспомогательного управления), отменить данный маршрут, а также провести искусственную разделку секций, замкнутых в маршруте.

#### **4 Методические материалы, определяющие процедуру оценивания знаний, умений, навыков и (или) опыта деятельности, характеризующих этапы формирования компетенций**

В таблице приведены описания процедур проведения контрольно-оценочных мероприятий и процедур оценивания результатов обучения с помощью оценочных средств в соответствии с рабочей программой дисциплины.

Наименование оценочного средства	Описания процедуры проведения контрольно-оценочного мероприятия и процедуры оценивания результатов обучения
Защита лабораторной работы	Лабораторные работы проводятся в специализированной лаборатории самостоятельно под руководством преподавателя. Для всех лабораторных занятий составляются методические указания к выполнению лабораторных работ, доступных в библиотеке и информационной среде Интернет. Задача на подготовку к лабораторной работе может быть поставлена либо на лекции, либо на практическом занятии с таким расчетом, чтобы студенты смогли подготовиться к ее проведению. Подготовка студентов к лабораторному занятию проводится в часы самостоятельной работы с использованием учебников, конспектов лекций и методических материалов. Обработка результатов эксперимента выполняется либо в день выполнения работы, либо во время самостоятельной работы. После чего оформляется индивидуальный отчет о выполненной работе. Лабораторный практикум заканчивается защитой результатов работы.
Доклад	Тема докладов определяется преподавателем. Материал доклада (сообщения) на заданную тему разрабатывается обучающимся самостоятельно в часы самостоятельной работы. Выступление обучающегося с докладом (сообщением) возможно на практическом (семинарском) занятии, а также в рамках конференций различного уровня. В ходе обсуждения доклада обращается внимание на соответствие содержания сообщения (доклада) заданной теме, самостоятельности и глубине проработки материала, использование рекомендованной и справочной литературы, логичности и последовательности изложения, качество ответов на вопросы, владение научным и специальным аппаратом. По результатам обсуждения делаются рекомендации по дальнейшей работе над представленным материалом и практическом его использовании.
Тест	Не менее чем за 1 неделю до тестирования преподаватель определяет обучающимся исходные данные для подготовки к тестированию: разделы (темы, вопросы), по которым будут задания в тестовой форме. Тесты выполняются во время практических занятий. Индивидуальное тестовое задание выдаётся обучающемуся в твердой копии или формируется посредством тестовой программы для ПЭВМ, если занятие проводится в специально оборудованном помещении. Оценка прохождения теста осуществляется в соответствии с критериями и шкалами оценивания результатов обучения при проведении текущего контроля успеваемости.

Контрольная работа	Контрольные работы проводятся во время практических занятий. Преподаватель на предшествующем практическом занятии доводит до обучающихся тему контрольной работы, количество заданий, время на выполнение заданий. Обучающимся выдаются варианты заданий контрольной работы по теме занятия. Во время выполнения контрольной работы использование учебников, справочников, конспектов лекций не разрешено. Варианты заданий выполняются в виде письменной работы, которая сдается на проверку. Оценка за выполненную контрольную работу объявляется на следующем практическом занятии.
--------------------	--

Для организации и проведения промежуточной аттестации (в форме зачета) составляются типовые контрольные задания или иные материалы, необходимые для оценки знаний, умений, навыков и (или) опыта деятельности, характеризующих этапы формирования компетенций в процессе освоения образовательной программы:

- перечень теоретических вопросов к зачету для оценки знаний;
- перечень типовых практических заданий к зачету для оценки умений;
- перечень комплексных практических заданий к зачету для оценки навыков и (или) опыта деятельности.

Перечень теоретических вопросов и перечни типовых практических заданий разного уровня сложности к зачету обучающиеся получают в начале семестра через электронную информационно-образовательную среду ЗаБИЖТИрГУПС (личный кабинет обучающегося).

#### **Описание процедур проведения промежуточной аттестации в форме зачета и оценивания результатов обучения**

При проведении промежуточной аттестации в форме зачета преподаватель может воспользоваться результатами текущего контроля успеваемости в течение семестра. Оценочные средства и типовые контрольные задания, используемые при текущем контроле, позволяют оценить знания, умения и владения навыками/опытом деятельности обучающихся при освоении дисциплины. С целью использования результатов текущего контроля успеваемости, преподаватель подсчитывает среднюю оценку уровня сформированности компетенций обучающегося (сумма оценок, полученных обучающимся, делится на число оценок).

#### **Шкала и критерии оценивания уровня сформированности компетенций в результате изучения дисциплины при проведении промежуточной аттестации в форме зачета по результатам текущего контроля (без дополнительного аттестационного испытания)**

Средняя оценка уровня сформированности компетенций по результатам текущего контроля	Оценка
Оценка не менее 3,0 и нет ни одной неудовлетворительной оценки по текущему контролю.	«зачтено»
Оценка менее 3,0 или получена хотя бы одна неудовлетворительная оценка по текущему контролю.	«не зачтено»

Если оценка уровня сформированности компетенций обучающегося не соответствует критериям получения зачета без дополнительного аттестационного испытания, то промежуточная аттестация в форме зачета проводится в форме собеседования по перечню теоретических вопросов и типовых практических задач (не более двух теоретических и двух практических). Промежуточная аттестация в форме зачета с проведением аттестационного испытания в форме собеседования проходит на последнем занятии по дисциплине.