

ФЕДЕРАЛЬНОЕ АГЕНТСТВО ЖЕЛЕЗНОДОРОЖНОГО ТРАНСПОРТА

Федеральное государственное бюджетное образовательное учреждение
высшего образования

«Иркутский государственный университет путей сообщения»

Красноярский институт железнодорожного транспорта

– филиал Федерального государственного бюджетного образовательного учреждения
высшего образования «Иркутский государственный университет путей сообщения»
(КрИЖТ ИрГУПС)

УТВЕРЖДЕНА
приказ ректора
от «31» мая 2024 г. № 425-1

Б1.О.25 Сопротивление материалов рабочая программа дисциплины

Направление подготовки – 23.03.03 Эксплуатация транспортно-технологических машин и комплексов

Профиль – Управление эксплуатацией, техническим обслуживанием и ремонтом электроподвижного состава

Квалификация выпускника – бакалавр

Форма и срок обучения – 4 года очная форма

Кафедра-разработчик программы – Строительство железных дорог

Общая трудоемкость в з.е. – 3

Формы промежуточной аттестации в семестрах/на курсах

Часов по учебному плану (УП) – 108 очная форма обучения: экзамен 5 семестр

Очная форма обучения	Распределение часов дисциплины по семестрам	
	Семестр	Итого
Число недель в семестре	5 17	
Вид занятий	Часов по УП	Часов по УП
Аудиторная контактная работа по видам учебных занятий/в форме ПП*	51	51
– лекции	17	17
– практические (семинарские)	34	34
Самостоятельная работа	21	21
Экзамен	36	36
Итого	108	108

КРАСНОЯРСК



Рабочая программа дисциплины разработана в соответствии с федеральным государственным образовательным стандартом высшего образования – бакалавриат по направлению подготовки 23.03.03 Эксплуатация транспортно-технологических машин и комплексов (уровень бакалавриата), утверждённым приказом Минобрнауки России от 07 августа 2020 года № 911.

Программу составил:
канд. техн. наук, доцент, доцент

Е. А. Чабан

Рабочая программа рассмотрена и одобрена для использования в учебном процессе на заседании кафедры «Строительство железных дорог», протокол от «18» апреля 2024 г. № 8.

Заведующий кафедрой, канд. техн. наук, доцент

Ж.М. Мороз

СОГЛАСОВАНО

Рабочая программа рассмотрена и одобрена для использования в учебном процессе на заседании кафедры «Эксплуатация железных дорог», протокол от «17» апреля 2024 г. № 7.

И.о. зав. кафедрой, канд. техн. наук, ст. преподаватель

В.С. Томилов

1 ЦЕЛИ И ЗАДАЧИ ДИСЦИПЛИНЫ	
1.1 Цели дисциплины	
1	теоретическая и практическая подготовка в области механики деформируемого твердого тела, развитие инженерного мышления, приобретение знаний, необходимых для изучения последующих дисциплин, развитие навыков самостоятельной работы со справочной, научно-технической, методической, учебной литературой;
1.2 Задачи дисциплины	
1	изучение физико-механических характеристик материалов и методов их определения
2	изучение методов расчета элементов конструкций, механизмов и деталей машин на прочность, жесткость и устойчивость
3	изучение экспериментальных методов исследования прочности, жесткости и устойчивости элементов конструкции, механизмов и деталей машин
4	ознакомление с современными методами математического анализа и моделирования элементов конструкций, механизмов и деталей машин в профессиональной деятельности
1.3 Цель воспитания и задачи воспитательной работы в рамках дисциплины	
Профессионально-трудовое воспитание обучающихся	
Цель профессионально-трудового – формирование у обучающихся осознанной профессиональной ориентации, понимания общественного смысла труда и значимости его для себя лично, ответственного, сознательного и творческого отношения к будущей деятельности, профессиональной этики, способности предвидеть изменения, которые могут возникнуть в профессиональной деятельности, и умению работать в изменённых, вновь созданных условиях труда.	
Цель воспитания достигается по мере решения в единстве следующих задач:	
– формирование сознательного отношения к выбранной профессии;	
– воспитание чести, гордости, любви к профессии, сознательного отношения к профессиональному долгу, понимаемому как личная ответственность и обязанность;	
– формирование психологии профессионала;	
– формирование профессиональной культуры, этики профессионального общения;	
– формирование социальной компетентности и другие задачи, связанные с имиджем профессии и авторитетом транспортной отрасли.	

2 МЕСТО ДИСЦИПЛИНЫ В СТРУКТУРЕ ОПОП	
2.1 Требования к предварительной подготовке обучающегося	
1	Б1.О.07 Математика
2	Б1.О.12 Начертательная геометрия и инженерная графика
3	Б1.О.24 Теоретическая механика
2.2 Дисциплины и практики, для которых изучение данной дисциплины необходимо как предшествующее	
1	Б1.О.27 Детали машин и основы конструирования
2	Б1.О.43 Технология производства и ремонта ТИТМО
3	Б1.О.49 Динамика ЭПС

3 ПЛАНИРУЕМЫЕ РЕЗУЛЬТАТЫ ОБУЧЕНИЯ ПО ДИСЦИПЛИНЕ, СООТНЕСЕННЫЕ С ТРЕБОВАНИЯМИ К РЕЗУЛЬТАТАМ ОСВОЕНИЯ ОБРАЗОВАТЕЛЬНОЙ ПРОГРАММЫ		
Код и наименование компетенции	Код и наименование индикатора достижения компетенции	Планируемые результаты обучения
ОПК-1 Способен применять естественнонаучные и общинженерные знания, методы математического анализа и моделирования в профессиональной деятельности	ОПК -1.6 Знает основные положения, аксиомы, принципы и законы механики, способы задания и основные характеристики движения твердого тела, виды нагружения твердых тел и элементов конструкций, основные виды механизмов и деталей машин, способен составлять условия	Знать: основные положения, аксиомы, принципы и законы механики, физико-механические характеристики материалов и методы их определения; теоретические основы расчета на прочность, жесткость и устойчивость элементов конструкций, механизмов и деталей машин. Уметь: выполнять расчеты элементов конструкций на прочность, жесткость и устойчивость при различных видах нагружения; применять естественнонаучные и общинженерные знания, методы математического анализа и моделирования в профессиональной

	<p>равновесия твердых тел и уравнения движения, проводить простейший кинематический и динамический анализ механизмов и машин, владеет методами теоретической механики, навыками анализа устройства и принципов работы механизмов и узлов машин при решении типовых задач</p>	<p>деятельности. Владеть: методами анализа напряженно-деформированного состояния элементов конструкций при различных видах нагружения; методами расчета элементов конструкций на прочность, жесткость и устойчивость; методами оценки несущей способности элементов конструкций; навыками использования справочной литературы и нормативных документов</p>
--	--	---

4 СТРУКТУРА И СОДЕРЖАНИЕ ДИСЦИПЛИНЫ

Код	Наименование разделов, тем и видов работы	Очная форма				*Код индикатора достижения компетенции	
		Семестр	Часы				
			Лек	Пр	Лаб		СР
1.0	Раздел 1. Основы сопротивления материалов.						
1.1	Тема 1.1. Основные понятия. Внутренние усилия. Понятия напряжения и деформации. Напряженное состояние в точке	5	2	2		2	ОПК-1.6
1.2	Тема 1.2. Центральное растяжение и сжатие стержня. Расчеты на прочность и жесткость при растяжении и сжатии. Механические характеристики материалов	5	2	4		2	ОПК-1.6
1.3	Тема 1.3. Геометрические характеристики плоских сечений. Главные оси и главные моменты инерции	5	2	4		2	ОПК-1.6
1.4	Тема 1.4. Срез и смятие. Сдвиг. Кручение. Расчет болтового (заклепочного) соединения	5	1	2		2	ОПК-1.6
1.5	Тема 1.5. Прямой изгиб. Внутренние усилия. Расчеты на прочность. Определение перемещений при изгибе. Расчет на жесткость при изгибе стержня	5	2	4		2	ОПК-1.6
2.0	Раздел 2. Простые виды нагружения.						
2.1	Тема 2.1. Косой изгиб. Расчеты на прочность и жесткость при косом изгибе	5	2	4		2	ОПК-1.6
2.2	Тема 2.2. Внецентренное сжатие (растяжение). Расчеты на прочность при внецентренном сжатии (растяжении). Ядро сечения	5	2	4		2	ОПК-1.6
2.3	Тема 2.3. Устойчивость сжатых стержней	5	2	4		2	ОПК-1.6
2.4	Тема 2.4. Динамическое действие нагрузок. Колебания упругих систем. Ударное действие нагрузки. Повторно-переменные нагрузки. Расчет на прочность при напряжениях, циклически изменяющихся во времени. Усталость и выносливость материала	5	2	6		5	ОПК-1.6
	Итого		17	34		21	
	Промежуточная аттестация - экзамен	5	36				ОПК-1.6

**5 ФОНД ОЦЕНОЧНЫХ СРЕДСТВ ДЛЯ ПРОВЕДЕНИЯ
ТЕКУЩЕГО КОНТРОЛЯ УСПЕВАЕМОСТИ И ПРОМЕЖУТОЧНОЙ
АТТЕСТАЦИИ ОБУЧАЮЩИХСЯ ПО ДИСЦИПЛИНЕ**

Фонд оценочных средств для проведения текущего контроля успеваемости и промежуточной аттестации по дисциплине: оформлен в виде приложения № 1 к рабочей программе дисциплины и размещен в электронной информационно-образовательной среде КрИЖТ ИрГУПС, доступной обучающемуся через его личный кабинет

**6 УЧЕБНО-МЕТОДИЧЕСКОЕ И ИНФОРМАЦИОННОЕ ОБЕСПЕЧЕНИЕ
ДИСЦИПЛИНЫ**

6.1 Учебная литература

6.1.1 Основная литература

	Авторы, составители	Заглавие	Издательство, год издания	Кол-во экз. в библиот еке/ 100% онлайн
6.1.1.1	Богомаз И.В., Мартынова Т. П., Москвичев В. В.	Сопротивление материалов [Текст]: учеб. пособие для ВУЗов. Ч. 1 . - 176 с.	М. : Изд-во ассоц. строит. вузов, 2008	49
6.1.1.2	Богомаз И.В., Мартынова Т. П., Москвичев В. В.	Сопротивление материалов [Текст]: учеб. пособие для ВУЗов. Ч. 2 - 192 с.	М. : Изд-во ассоц. строит. вузов, 2008.	49

6.1.2 Дополнительная литература

	Авторы, составители	Заглавие	Издательство, год издания	Кол-во экз. в библиот еке/ 100% онлайн
6.1.2.1	Ицкович Г. М., Минин Л. С., Винокуров А. И.	Руководство к решению задач по сопротивлению материалов [Текст] : учеб. пособие для ВУЗ - 592 с.	М.: Высшая школа, 2001.	3
6.1.2.2	Ицкович Г. М.	Сопротивление материалов. Руководство к решению задач : в 2-х частях : учебное пособие для вузов. - (Высшее образование). Часть 1, 2023. - https://urait.ru/bcode/515139	Юрайт, 2023	100 % онлайн

6.1.3 Учебно-методические разработки (в т. ч. для самостоятельной работы обучающихся)

	Авторы, составители	Заглавие	Издательство, год издания/ Личный кабинет обучающегося	Кол-во экз. в библиот еке/ 100% онлайн
6.1.3.1	Чабан Е. А.	Сопротивление материалов [Электронный ресурс]: учебно-методическое пособие к решению практических задач для студентов всех форм обучения направления подготовки 23.03.03 Эксплуатация транспортно-технологических машин и комплексов - http://irbis.krsk.irkups.ru/web_ft/index.php?C21COM=S&S21COLORTERMS=1&P21DBN=IBIS&I21DBN=IBIS_FULLTEXT&LNG=&Z21ID=DmitroV14&S21FMT=bricfHTML_ft&USES21ALL=1&S21ALL=%3C%2E%3E1%3D539%2F%D0%A7%2D12%2D961408%3C%2E%3E&FT_PREFIX=KT=&SEARCH_STRING=&S21STN=1&S	КрИЖТ ИрГУПС, 2020.	100 % онлайн

		21REF=10&S21CNR=5&auto_open=4		
6.1.3.2	Чабан Е. А., Пискунова В.А.	Сопrotивление материалов [Электронный ресурс]: методические материалы и указания по изучению дисциплины для обучающихся направления 23.03.03 Эксплуатация транспортно-технологических машин и комплексов. - http://irbis.krsk.irkups.ru/web_ft/index.php?C21COM=S&S21COLORTERMS=1&P21DBN=IBIS&I21DBN=IBISFULLTEXT&LNG=&Z21ID=1030_2&S21FMT=brieffTML_ft&USES21ALL=1&S21ALL=%3C%2E%3E%3D539%2F%D0%A7%2D12%2D730575345%3C%2E%3E&FT_PREFIX=KT=&SEARCH_STRING=&S21STN=1&S21REF=10&S21CNR=5&auto_open=4	Красноярск: ЭБ КриЖТ ИрГУПС, 2024	100% онлайн
6.2 Ресурсы информационно-телекоммуникационной сети «Интернет»				
6.2.1	Библиотека КриЖТ ИрГУПС : [сайт] / Красноярский институт железнодорожного транспорта – филиал ИрГУПС. – Красноярск. – URL: http://irbis.krsk.irkups.ru/ . – Режим доступа: после авторизации. – Текст: электронный.			
6.2.2	Электронная библиотека «УМЦ ЖДТ» : электронно-библиотечная система : сайт / ФГБУ ДПО «Учебно-методический центр по образованию на железнодорожном транспорте». – Москва, 2013 – . – URL: http://umcздт.ru/books/ . – Режим доступа: по подписке. – Текст: электронный.			
6.2.3	Znanium.com : электронно-библиотечная система : сайт / ООО «ЗНАНИУМ». – Москва, 2011 – . – URL: http://znanium.com . – Режим доступа : по подписке. – Текст: электронный.			
6.2.4	Образовательная платформа Юрайт : электронная библиотека : сайт / ООО «Электронное издательство Юрайт». – Москва. – URL: https://urait.ru/ . – Режим доступа: по подписке. – Текст: электронный.			
6.2.5	Лань : электронно-библиотечная система : сайт / Издательство Лань. – Санкт-Петербург, 2011 – . – URL: http://e.lanbook.com . – Режим доступа : по подписке. – Текст: электронный.			
6.2.6	ЭБС «Университетская библиотека онлайн» : электронная библиотека : сайт / ООО «Директ-Медиа». – Москва, 2001 – . – URL: https://biblioclub.ru/ . – Режим доступа: по подписке. – Текст: электронный.			
6.2.7	Красноярский институт железнодорожного транспорта : [электронная информационно-образовательная среда] / Красноярский институт железнодорожного транспорта. – Красноярск. – URL: http://sdo.krsk.irkups.ru/ . – Текст: электронный.			
6.2.8	Российские железные дороги : официальный сайт / ОАО «РЖД». – Москва, 2003 – . – URL: http://www.rzd.ru/ . – Текст: электронный.			
6.2.9	Красноярский центр научно-технической информации и библиотек (КрЦНТИБ) : сайт. – Красноярск. – URL: http://dcnti.krw.rzd . – Режим доступа : из локальной сети вуза. – Текст: электронный.			
6.3 Программное обеспечение и информационные справочные системы				
6.3.1 Базовое программное обеспечение				
6.3.1.1	Microsoft Windows Vista Business Russian, авторизационный номер лицензиата 64787976ZZS1011, номер лицензии 44799789. Microsoft Office Standard 2013 Russian OLP NL Academic Edition (дог №2 от 29.05.2014 – 100 лицензий; дог №0319100020315000013-00 от 07.12.2015 – 87 лицензий).			
6.3.2 Специализированное программное обеспечение				
6.3.2.1	Не используется			
6.3.3 Информационные справочные системы				
6.3.3.1	Гарант : справочно-правовая система : база данных / ООО «ИПО «ГАРАНТ». – Режим доступа: из локальной сети вуза. – Текст : электронный.			
6.3.3.2	Автоматизированная система правовой информации на железнодорожном транспорте (БД АСПИЖТ) : сайт КонсультантПлюс / АО НИИАС. – Режим доступа: из локальной сети вуза. – Текст : электронный.			
6.4 Правовые и нормативные документы				
6.4.1	Не используется			
7 ОПИСАНИЕ МАТЕРИАЛЬНО-ТЕХНИЧЕСКОЙ БАЗЫ, НЕОБХОДИМОЙ ДЛЯ ОСУЩЕСТВЛЕНИЯ УЧЕБНОГО ПРОЦЕССА ПО ДИСЦИПЛИНЕ				
1	Корпуса А, Л, Т, Н КриЖТ ИрГУПС находятся по адресу г. Красноярск, ул. Новая Заря, д. 2 И			
2	Учебные аудитории для проведения занятий лекционного типа, занятий семинарского типа, курсового проектирования (выполнения курсовых проектов, работ), групповых и индивидуальных консультаций, текущего контроля и промежуточной аттестации, укомплектованные специализированной мебелью и техническими средствами обучения (ноутбук, проектор, экран),			

	служащими для представления учебной информации большой аудитории. Для проведения занятий лекционного типа имеются учебно-наглядные пособия (презентации, плакаты, таблицы), обеспечивающие тематические иллюстрации содержания дисциплины. Помещения для хранения и профилактического обслуживания учебного оборудования –
3	Помещения для самостоятельной работы обучающихся оснащены компьютерной техникой, подключенной к информационно-телекоммуникационной сети «Интернет», и обеспечены доступом в электронную информационно-образовательную среду КриЖТ ИрГУПС. Помещения для самостоятельной работы обучающихся: – читальный зал библиотеки; – компьютерные классы А-224, А-409, А-414, Л-203, Л-204, Л-214, Л-404, Л-410, Н-204, Н-207, Т-46, Т-5.

8 МЕТОДИЧЕСКИЕ УКАЗАНИЯ ДЛЯ ОБУЧАЮЩИХСЯ ПО ОСВОЕНИЮ ДИСЦИПЛИНЫ

Вид учебной деятельности	Организация учебной деятельности обучающегося
Лекция	<p>Лекция (от латинского «lection» – чтение) – вид аудиторных учебных занятий. Лекция: закладывает основы научных знаний в систематизированной, последовательной, обобщенной форме; раскрывает состояние и перспективы развития соответствующей области науки и техники; концентрирует внимание обучающихся на наиболее сложных, узловых вопросах; стимулирует познавательную активность обучающихся.</p> <p>Во время лекционных занятий обучающийся должен уметь сконцентрировать внимание на изучаемых проблемах и включить в работу все виды памяти: словесную, образную и моторно-двигательную. Для этого весь материал, излагаемый преподавателем, обучающемуся необходимо конспектировать. В конспект рекомендуется выписывать определения, формулировки и доказательства теорем, формулы и т.п. На полях конспекта следует пометить вопросы, выделенные обучающимся для консультации с преподавателем. Выводы, полученные в виде формул, рекомендуются в конспекте подчеркивать или обводить рамкой, чтобы лучше запоминались. Полезно составить краткий справочник, содержащий определения важнейших понятий и наиболее часто употребляемые формулы дисциплины. К каждой лекции следует разобрать материал предыдущей лекции. Изучая материал по учебнику или конспекту лекций, следует переходить к следующему вопросу только в том случае, когда хорошо усвоен предыдущий вопрос. При этом необходимо воспроизводить на бумаге все рассуждения, как имеющиеся в учебнике или конспекте, так и пропущенные в силу их простоты. Ряд вопросов дисциплины может быть вынесен на самостоятельное изучение. Такое задание требует оперативного выполнения. В конспекте лекций необходимо оставить место для освещения упомянутых вопросов. Обозначить вопросы, термины, материал, который вызывает трудности, пометить и попытаться найти ответ в рекомендуемой литературе. Если самостоятельно не удастся разобраться в материале, то необходимо сформулировать вопрос и задать преподавателю на консультации, на практическом занятии</p>
Практическое занятие	<p>Практическое занятие – вид аудиторных учебных занятий, целенаправленная форма организации учебного процесса, при реализации которой обучающиеся по заданию и под руководством преподавателя выполняют практические задания. Практические задания направлены на углубление научно-теоретических знаний и овладение определенными методами работы, в процессе которых вырабатываются умения и навыки выполнения тех или иных учебных действий в данной сфере науки. Практические занятия развивают научное мышление и речь, позволяют проверить знания обучающихся, выступают как средства оперативной обратной связи; цель практических занятий – углублять, расширять, детализировать знания, полученные на лекции, в обобщенной форме и содействовать выработке навыков профессиональной деятельности.</p> <p>На практических занятиях подробно рассматриваются основные вопросы дисциплины, разбираются основные типы задач. К каждому практическому занятию следует заранее самостоятельно выполнить домашнее задание и выучить лекционный материал к следующей теме. Систематическое выполнение домашних заданий обязательно и является важным фактором, способствующим успешному усвоению дисциплины.</p> <p>Особое внимание следует обращать на определение основных понятий дисциплины. Обучающийся должен подробно разбирать примеры, которые поясняют понятия.</p> <p>Практическая подготовка, включаемая в практические занятия, предполагает выполнение обучающимся отдельных элементов работ, связанных с будущей профессиональной деятельностью.</p>
Самостоятельная	Обучение по дисциплине «Сопротивление материалов» предусматривает активную

<p>работа</p>	<p>самостоятельную работу обучающегося. На самостоятельную работу отводится 21 час по очной форме обучения, 80 часов по заочной форме обучения. В разделе 4 рабочей программы, который называется «Структура и содержание дисциплины», все часы самостоятельной работы расписаны по темам и вопросам, а также указана необходимая учебная литература: обучающийся изучает учебный материал, разбирает примеры и решает задачи. При выполнении домашних заданий обучающемуся следует обратиться к задачам, решенным на предыдущих практических занятиях, решенным домашним работам, а также к примерам, приводимым лектором. Если этого будет недостаточно для выполнения всей работы можно дополнительно воспользоваться учебными пособиями, приведенными в разделе 6.1 «Учебная литература». Если, несмотря на изученный материал, задание выполнить не удастся, то в обязательном порядке необходимо посетить консультацию преподавателя, ведущего практические занятия, и/или консультацию лектора.</p> <p>Обучающийся очной формы обучения выполняет: 5 семестр Решение индивидуальных практических задач. Задания размещены в электронной информационно-образовательной среде КрИЖТ ИрГУПС, доступной обучающемуся через его личный кабинет.</p>
<p>Комплекс учебно-методических материалов по всем видам учебной деятельности, предусмотренным рабочей программой дисциплины (модуля), размещен в электронной информационно-образовательной среде КрИЖТ ИрГУПС, доступной обучающемуся через его личный кабинет.</p>	

**Приложение 1 к рабочей программе по дисциплине
Б1.О.25 Сопротивление материалов**

**ФОНД ОЦЕНОЧНЫХ СРЕДСТВ
для проведения текущего контроля успеваемости
и промежуточной аттестации по дисциплине
Б1.О.25 Сопротивление материалов**

1. Общие положения

Фонд оценочных средств (ФОС) является составной частью нормативно-методического обеспечения системы оценки качества освоения обучающимися образовательной программы.

Фонд оценочных средств предназначен для использования обучающимися, преподавателями, администрацией Университета, а также сторонними образовательными организациями для оценивания качества освоения образовательной программы и уровня сформированности компетенций у обучающихся.

Задачами ФОС являются:

- оценка достижений обучающихся в процессе изучения дисциплины;
- обеспечение соответствия результатов обучения задачам будущей профессиональной деятельности через совершенствование традиционных и внедрение инновационных методов обучения в образовательный процесс;
- самоподготовка и самоконтроль обучающихся в процессе обучения.

Фонд оценочных средств сформирован на основе ключевых принципов оценивания: валидность, надежность, объективность, эффективность.

Для оценки уровня сформированности компетенций используется трехуровневая система:

- минимальный уровень освоения, обязательный для всех обучающихся по завершению освоения образовательной программы; дает общее представление о виде деятельности, основных закономерностях функционирования объектов профессиональной деятельности, методов и алгоритмов решения практических задач;
- базовый уровень освоения, превышение минимальных характеристик сформированности компетенций; позволяет решать типовые задачи, принимать профессиональные и управленческие решения по известным алгоритмам, правилам и методикам;
- высокий уровень освоения, максимально возможная выраженность характеристик компетенций; предполагает готовность решать практические задачи повышенной сложности, нетиповые задачи, принимать профессиональные и управленческие решения в условиях неполной определенности, при недостаточном документальном, нормативном и методическом обеспечении.

2. Перечень компетенций, в формировании которых участвует дисциплина.

Программа контрольно-оценочных мероприятий.

Показатели оценивания компетенций, критерии оценки

Дисциплина «Сопротивление материалов» участвует в формировании компетенции: ОПК-1 Способен применять естественнонаучные и инженерные знания, методы математического анализа и моделирования в профессиональной деятельности.

Программа контрольно-оценочных мероприятий очная форма обучения

№	Неделя	Наименование контрольно-оценочного мероприятия	Объект контроля (понятие/тем/раздел и т.д. дисциплины)	Код индикатора достижения компетенции	Наименование оценочного средства (форма проведения*)
5 семестр					
1			Раздел 1. Основы сопротивления материалов.	ОПК-1.6	
3	2-3	Текущий контроль	Тема 1.2. Центральное растяжение и сжатие стержня. Расчеты на прочность и жесткость при	ОПК-1.6	Разноуровневые задачи и задания (письменно)

			растяжении и сжатии. Механические характеристики материалов		
4	4-5	Текущий контроль	Тема 1.3. Геометрические характеристики плоских сечений. Главные оси и главные моменты инерции	ОПК-1.6	Разноуровневые задачи и задания (письменно)
5	6	Текущий контроль	Тема 1.4. Срез и смятие. Сдвиг. Кручение. Расчет болтового (заклепочного) соединения	ОПК-1.6	Разноуровневые задачи и задания (письменно)
6	7-9	Текущий контроль	Тема 1.5. Прямой изгиб. Внутренние усилия. Расчеты на прочность. Определение перемещений при изгибе. Расчет на жесткость при изгибе стержня	ОПК-1.6	Разноуровневые задачи и задания (письменно)
7			Раздел 2. Простые виды нагружения	ОПК-1.6	
8	10-11	Текущий контроль	Тема 2.1. Косой изгиб. Расчеты на прочность и жесткость при косом изгибе	ОПК-1.6	Разноуровневые задачи и задания (письменно)
9	12-13	Текущий контроль	Тема 2.2. Внецентренное сжатие (растяжение). Расчеты на прочность при внецентренном сжатии (растяжении). Ядро сечения	ОПК-1.6	Разноуровневые задачи и задания (письменно)
10	14-15	Текущий контроль	Тема 2.3. Устойчивость сжатых стержней	ОПК-1.6	Разноуровневые задачи и задания (письменно)
11	16-17	Текущий контроль	Тема 2.4. Динамическое действие нагрузок. Колебания упругих систем. Ударное действие нагрузки. Повторно-переменные нагрузки. Расчет на прочность при напряжениях, циклически изменяющихся во времени. Усталость и выносливость материала	ОПК-1.6	Разноуровневые задачи и задания (письменно)
12	18-20	Промежуточная аттестация - экзамен	Раздел 1. Основы сопротивления материалов Раздел 2. Простые виды нагружения	ОПК-1.6	Тестирование (письменно) Разноуровневые задачи и задания (письменно) собеседование (устно)

*Форма проведения контрольно-оценочного мероприятия: устно, письменно, компьютерные технологии.

Описание показателей и критериев оценивания компетенций.

Описание шкал оценивания

Контроль качества освоения дисциплины включает в себя текущий контроль успеваемости и промежуточную аттестацию. Текущий контроль успеваемости и промежуточная аттестация обучающихся проводятся в целях установления соответствия достижений обучающихся поэтапным требованиям образовательной программы к результатам обучения и формирования компетенций.

Текущий контроль успеваемости – основной вид систематической проверки знаний, умений, навыков обучающихся. Задача текущего контроля – оперативное и регулярное управление учебной деятельностью обучающихся на основе обратной связи и корректировки. Результаты оценивания учитываются в виде средней оценки при проведении промежуточной аттестации.

Для оценивания результатов обучения используется двухбалльная шкала: «зачтено», «не зачтено».

Перечень оценочных средств, используемых для оценивания компетенций, а также краткая характеристика этих средств приведены в таблице

№	Наименование оценочного средства	Краткая характеристика оценочного средства	Представление оценочного средства в ФОС
1	Собеседование	Средство контроля на практическом занятии, организованное как специальная беседа преподавателя с обучающимся на темы, связанные с изучаемой дисциплиной, и рассчитанное на выяснение объема знаний обучающегося по определенному разделу, теме, проблеме и т.п. Может быть использовано для оценки знаний обучающихся	Вопросы по темам/разделам дисциплины
2	Разноуровневые задачи и задания	Различают задачи и задания: – репродуктивного уровня, позволяющие оценивать и диагностировать знание фактического материала (базовые понятия, алгоритмы, факты) и умение правильно использовать специальные термины и понятия, узнавание объектов изучения в рамках определенного раздела дисциплины; может быть использовано для оценки знаний и умений обучающихся; – реконструктивного уровня, позволяющие оценивать и диагностировать умения синтезировать, анализировать, обобщать фактический и теоретический материал с формулированием конкретных выводов, установлением причинно-следственных связей; может быть использовано для оценки знаний, умений, навыков и (или) опыта деятельности обучающихся;	Комплект разноуровневых задач и заданий или комплекты задач и заданий определенного уровня
3	Тест	Система стандартизированных заданий, позволяющая автоматизировать процедуру измерения уровня знаний и умений обучающегося. Может быть использовано для оценки знаний, умений, навыков и (или) опыта деятельности обучающихся	Фонд тестовых заданий
4	Экзамен	Средство, позволяющее оценить знания, умения, навыки и (или) опыта деятельности обучающегося по дисциплине. Может быть использовано для оценки знаний, умений, навыков и (или) опыта деятельности обучающихся	Перечень теоретических вопросов и практических заданий (билетов) к экзамену

Критерии и шкалы оценивания компетенций в результате изучения дисциплины при проведении промежуточной аттестации в форме экзамена. Шкала оценивания уровня освоения компетенций

Шкалы оценивания		Критерии оценивания	Уровень освоения компетенций
«отлично»	«зачтено»	Обучающийся правильно ответил на теоретические вопросы. Показал отличные знания в рамках учебного материала. Правильно выполнил практические задания. Показал отличные умения и владения навыками применения полученных знаний и умений при решении задач в рамках учебного материала. Ответил на все дополнительные вопросы	Высокий
«хорошо»		Обучающийся с небольшими неточностями ответил на теоретические вопросы. Показал хорошие знания в рамках учебного материала. С небольшими неточностями выполнил практические задания. Показал хорошие умения и владения навыками применения	Базовый

		полученных знаний и умений при решении задач в рамках учебного материала. Ответил на большинство дополнительных вопросов	
«удовлетворительно»		Обучающийся с существенными неточностями ответил на теоретические вопросы. Показал удовлетворительные знания в рамках учебного материала. С существенными неточностями выполнил практические задания. Показал удовлетворительные умения и владения навыками применения полученных знаний и умений при решении задач в рамках учебного материала. Допустил много неточностей при ответе на дополнительные вопросы	Минимальный
«неудовлетворительно»	«не зачтено»	Обучающийся при ответе на теоретические вопросы и при выполнении практических заданий продемонстрировал недостаточный уровень знаний и умений при решении задач в рамках учебного материала. При ответах на дополнительные вопросы было допущено множество неправильных ответов	Компетенции не сформированы

Критерии и шкалы оценивания результатов обучения при проведении текущего контроля успеваемости

Собеседование

Шкала оценивания	Критерии оценивания
«отлично»	Глубокое и прочное усвоение программного материала. Полные, последовательные, грамотные и логически излагаемые ответы при видоизменении задания. Обучающийся свободно справляется с поставленными задачами, может обосновать принятые решения, демонстрирует владение разносторонними навыками и приемами выполнения практических работ
«хорошо»	Знание программного материала, грамотное изложение, без существенных неточностей в ответе на вопрос, правильное применение теоретических знаний, владение необходимыми навыками при выполнении практических задач
«удовлетворительно»	Обучающийся демонстрирует усвоение основного материала, при ответе допускаются неточности, при ответе недостаточно правильные формулировки, нарушение последовательности в изложении программного материала, затруднения в выполнении практических заданий Слабое знание программного материала, при ответе возникают ошибки, затруднения при выполнении практических работ
«неудовлетворительно»	Не было попытки выполнить задание

Разноуровневые задачи (задания)

Шкала оценивания	Критерии оценивания
«отлично»	Демонстрирует очень высокий/высокий уровень знаний, умений, навыков в соответствии с критериями оценивания. Все требования, предъявляемые к заданию, выполнены
«хорошо»	Демонстрирует достаточно высокий/выше среднего уровень знаний, умений, навыков в соответствии с критериями оценивания. Все требования, предъявляемые к заданию, выполнены
«удовлетворительно»	Демонстрирует средний уровень знаний, умений, навыков в соответствии с критериями оценивания. Большинство требований, предъявляемых к заданию, выполнены. Демонстрирует низкий/ниже среднего уровень знаний, умений, навыков в соответствии с критериями оценивания. Многие требования, предъявляемые к заданию, не выполнены
«неудовлетворительно»	Демонстрирует очень низкий уровень знаний, умений, навыков в соответствии с критериями оценивания. Не ответа. Не было попытки решить задачу

Тестирование

Шкала оценивания		Критерии оценивания
«отлично»	«зачтено»	Обучающийся верно ответил на 90 – 100 % тестовых заданий при прохождении тестирования
«хорошо»		Обучающийся верно ответил на 80 – 89 % тестовых заданий при прохождении тестирования
«удовлетворительно»		Обучающийся верно ответил на 70 – 79 % тестовых заданий при прохождении тестирования
«не удовлетворительно»	«не зачтено»	Обучающийся верно ответил на 69 % и менее тестовых заданий при прохождении тестирования

3. Типовые контрольные задания или иные материалы, необходимые для оценки знаний, умений, навыков и (или) опыта деятельности

3.1 Типовые вопросы для собеседования

Образец типовых вопросов для собеседования по теме «Центральное растяжение и сжатие стержня. Расчеты на прочность и жесткость при растяжении и сжатии.»

1. Что называется осевым (центральным) растяжением (сжатием) стержня?
2. Как вычисляется продольная сила N , возникающая в поперечном сечении стержня?
3. Каким образом изменяется эпюра N при приложении сосредоточенной силы, распределенной нагрузки?
4. Как вычисляется нормальное напряжение σ , возникающее в поперечном сечении стержня при его растяжении (сжатии)?
5. Как формулируется условие прочности при растяжении (сжатии)?
6. Какие виды расчетов позволяет выполнить условие прочности?
7. Что называется проектным расчетом?

Образец типовых вопросов для собеседования по теме «Геометрические характеристики плоских сечений. Главные оси и главные моменты инерции.»

1. Относительно каких осей следует определять моменты сопротивления и моменты инерции сечения при изгибе?
2. Какие оси называются главными и центральными?
3. Как определить положение центра тяжести симметричного сечения?
4. Какой знак имеют осевые моменты инерции сечения?
5. Как определить знак центробежного момента инерции сечения?
6. Чему равен центробежный момент инерции симметричного сечения?
7. Как определить моменты инерции сечения относительно параллельных осей, одни из которых центральные?
8. Какие моменты инерции сечения называются главными?
9. Чему равны осевые моменты инерции прямоугольника относительно его осей симметрии?

Образец типовых вопросов для собеседования по теме «Срез и смятие. Сдвиг. Кручение. Расчет болтового (заклепочного) соединения.»

1. Что называется смятием?
2. Какие детали болтового соединения испытывают срез, смятие?

3. Какие условия прочности необходимо проверить при расчете болтовых соединений?
4. По какому поперечному сечению проверяют прочность полосы при ее растяжении?

Образец типовых вопросов для собеседования
по теме «Прямой изгиб. Внутренние усилия. Расчеты на прочность. Определение перемещений при изгибе. Расчет на жесткость при изгибе стержня»

1. Что называется участком стержня и каким образом делят балку на участки для построения эпюр?
2. Каким образом проверяют правильность построения эпюры поперечных сил Q_y ?
3. Каким образом проверяют правильность построения эпюры изгибающего момента M_x ?
4. В каком случае на эпюре изгибающего момента M_x возникает вершина параболы?
5. Какие перемещения возникают при изгибе балки?
6. Что называется упругой линией балки?
7. Что называется прогибом при изгибе?
8. Что называется углом поворота сечения при изгибе?
9. В каком сечении возникает наибольший прогиб консольной балки?

Образец типовых вопросов для собеседования
по теме «Устойчивость сжатых стержней.»

1. В чем заключается явление потери устойчивости?
2. Что называется критической силой?
3. Каковы пределы применимости формулы Эйлера?
4. Что такое гибкость стержня?
5. Что называется коэффициентом приведения длины и чему он равен при различных способах закрепления концов сжатых стержней?

Образец типовых вопросов для собеседования
по теме «Динамическое действие нагрузок. Ударное действие нагрузки.»

1. Какая нагрузка называется динамической?
2. Каким образом в расчете учитывается динамическое воздействие нагрузки?
3. Динамический коэффициент.
4. Ударное действие нагрузки.
5. Формула для расчета динамического коэффициента при ударном действии нагрузки.

3.2 Типовые разноуровневые задачи

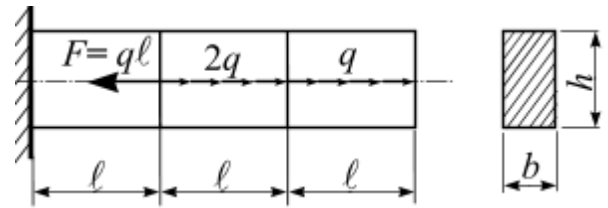
Варианты задач (30 вариантов задач по каждой теме) выложены в электронной информационно-образовательной среде КРИЖТ ИрГУПС, доступной обучающемуся через его личный кабинет.

Ниже приведены образцы типовых вариантов задач по темам, предусмотренным рабочей программой.

Образец типового варианта индивидуальной практической задачи
по теме «Центральное растяжение и сжатие стержня. Расчеты на прочность и жесткость при растяжении и сжатии.»

Задача 1. Расчет несущей способности стержня постоянного сечения при растяжении (сжатии)

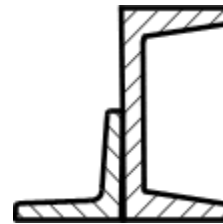
Для чугунного стержня с заданными размерами прямоугольного сечения определить несущую способность и вычислить перемещение свободного конца.



Образец типового варианта индивидуальной практической задачи по теме «Геометрические характеристики плоских сечений. Главные оси и главные моменты инерции.»

Задача 2. Геометрические характеристики несимметричных составных сечений

Для заданного поперечного сечения, состоящего из двух прокатных профилей, требуется определить положение главных осей и вычислить значения главных моментов инерции сечения.

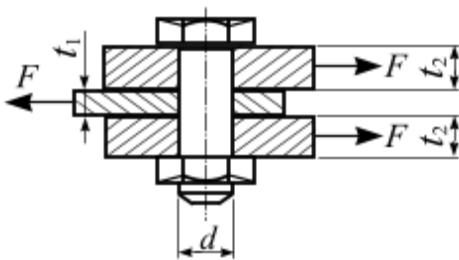


Образец типового варианта индивидуальной практической задачи по теме «Срез и смятие. Сдвиг. Кручение. Расчет болтового (заклепочного) соединения.»

Задача 3. Расчет несущей способности соединения

Для указанных соединений из условий прочности заклепки (болта) на срез и смятие, а также растяжения соединяемых полос определить расчетную нагрузку F .

1

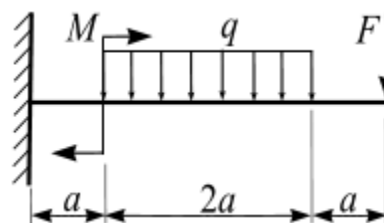


Дано: толщины соединяемых полос $t_1 = 8$ мм, $t_2 = 20$ мм; ширина полос $b = 100$ мм; диаметр болта $d = 30$ мм

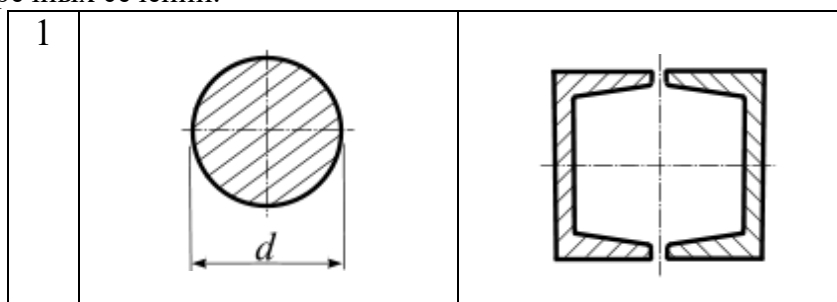
Образец типового варианта индивидуальной практической задачи по теме «Прямой изгиб. Внутренние усилия. Расчеты на прочность. Определение перемещений при изгибе. Расчет на жесткость при изгибе стержня»

Задача 4. Расчет консольной балки при прямом изгибе

Для консольной балки при заданной схеме нагружения требуется из расчёта на прочность определить размеры поперечных сечений для трёх вариантов и выявить наиболее рациональное из них. Вычислить перемещения свободного конца консоли: прогиб и угол поворота.

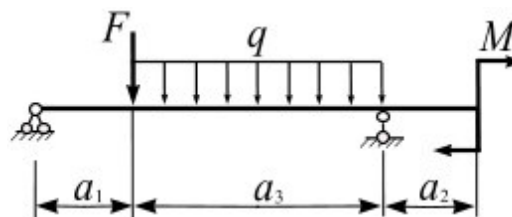


Варианты поперечных сечений.



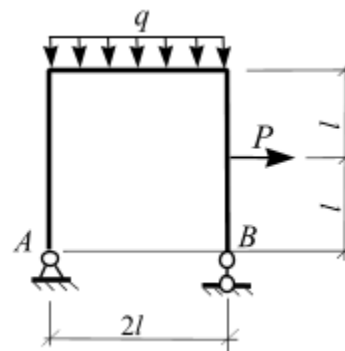
Задача 5. Расчет несущей способности шарнирно опертой балки

Для шарнирно опертой балки двутаврового сечения (рис. 15) определить несущую способность и проверить прочность балки по касательным напряжениям.



Задача 6. Расчет рамы на прочность.

При заданной схеме нагружения рамы проверить ее прочность.



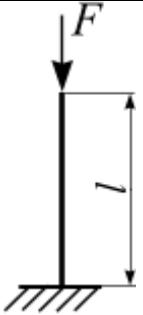
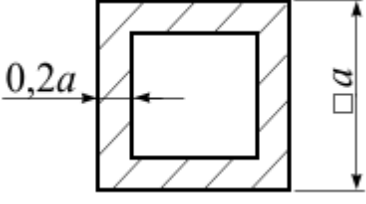
Образец типового варианта индивидуальной практической задачи по теме «Устойчивость сжатых стержней.»

Задача 7. Устойчивость стержня

При заданной схеме закрепления центрально сжатого стального стержня требуется:

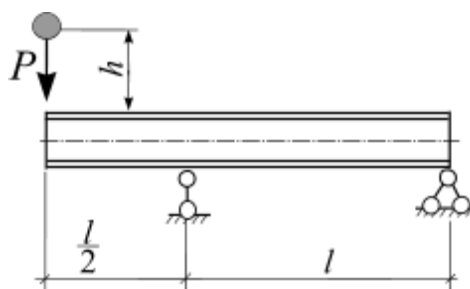
- из расчета на устойчивость определить размер поперечного сечения стержня;
- определить величину критической силы и коэффициент запаса устойчивости.

Номер варианта	F , кН	l , м	Схема закрепления концов стержня	Форма поперечного сечения стержня
----------------	----------	---------	----------------------------------	-----------------------------------

2	200	2,2		
---	-----	-----	---	---

Образец типового варианта индивидуальной практической задачи по теме «Динамическое действие нагрузок. Ударное действие нагрузки.»
Задача 8. Проверочный расчет балки на ударную нагрузку

Проверить прочность двутавровой шарнирно опертой балки при падении на нее груза $G = 0,5$ кН с высоты $h = 6$ см.



3.3 Типовые тестовые задания по разделу/теме/дисциплине

Тестирование проводится по окончании и в течение года по завершению изучения дисциплины и раздела/ темы (контроль/проверка остаточных знаний, умений, навыков и (или) опыта деятельности). Компьютерное тестирование обучающихся по темам используется при проведении текущего контроля знаний обучающихся.

Тесты формируются из фонда тестовых заданий по дисциплине.

Тест (педагогический тест) – это система заданий – тестовых заданий возрастающей трудности, специфической формы, позволяющая эффективно измерить уровень знаний, умений, навыков и (или) опыта деятельности обучающихся.

Тестовое задание (ТЗ) – варьирующаяся по элементам содержания и по трудности единица контрольного материала, минимальная составляющая единица сложного (составного) педагогического теста, по которой испытуемый в ходе выполнения теста совершает отдельное действие.

Фонд тестовых заданий (ФТЗ) по дисциплине – это совокупность систематизированных диагностических заданий – тестовых заданий (ТЗ), разработанных по всем тематическим разделам (дидактическим единицам) дисциплины (прошедших апробацию, экспертизу, регистрацию и имеющих известные характеристики) специфической формы, позволяющей автоматизировать процедуру контроля. ФТЗ по дисциплине должен содержать не менее 100 тестовых заданий на одну зачетную единицу дисциплины (без учета зачетных единиц, отводимых на промежуточную аттестацию в форме экзамена) и все типы тестовых заданий.

Типы тестовых заданий:

ЗТЗ – тестовое задание закрытой формы (ТЗ с выбором одного или нескольких правильных ответов);

ОТЗ – тестовое задание открытой формы (с конструируемым ответом: ТЗ с кратким регламентируемым ответом (ТЗ дополнения); ТЗ свободного изложения (с развернутым ответом в произвольной форме)).

Структура тестовых материалов по дисциплине «Сопротивление материалов»

Код и наименование индикатора достижения компетенции	Раздел в соответствии с РПД (с соответствующим номером)	Содержательный элемент	Характеристика содержательного элемента	Количество тестовых заданий, типы ТЗ
ОПК-1.6 Знает основные положения, аксиомы, принципы и законы механики, способы задания и основные характеристики движения твердого тела, виды нагружения твердых тел и элементов конструкций, основные виды механизмов и деталей машин, способен составлять условия равновесия твердых тел и уравнения движения, проводить простейший кинематический и динамический анализ механизмов и машин, владеет методами теоретической механики, навыками анализа устройства и принципов работы механизмов и узлов машин при решении типовых задач	Раздел 1. Основы сопротивления материалов	1 Растяжение и сжатие	Знание	3 – ОТЗ 3 – ЗТЗ
			Умения	4 – ОТЗ 4 – ЗТЗ
			Действие	4 – ОТЗ 4 – ЗТЗ
		2 Механические испытания материалов.	Знания	4 – ОТЗ 4 – ЗТЗ
			Умения	4 – ОТЗ 4 – ЗТЗ
		3 Методы расчета на прочность	Знания	3 – ОТЗ 3 – ЗТЗ
			Умения	4 – ОТЗ 4 – ЗТЗ
			Действие	4 – ОТЗ 4 – ЗТЗ
		4. Геометрические характеристики плоских сечений	Знания	3 – ОТЗ 3 – ЗТЗ
			Умения	4 – ОТЗ 4 – ЗТЗ
			Действие	4 – ОТЗ 4 – ЗТЗ
		1. Прямой изгиб бруса	Знания	3 – ОТЗ 3 – ЗТЗ
			Умения	4 – ОТЗ 4 – ЗТЗ
			Действие	4 – ОТЗ 4 – ЗТЗ
		2. Срез и смятие	Знания	3 – ОТЗ 3 – ЗТЗ
	Умения		4 – ОТЗ 4 – ЗТЗ	
	Действие		4 – ОТЗ 4 – ЗТЗ	
	Раздел 2. Простые виды нагружения	1 Косой изгиб.	Знания	3 – ОТЗ 3 – ЗТЗ
			Умения	4 – ОТЗ 4 – ЗТЗ
			Действие	4 – ОТЗ 4 – ЗТЗ
		2 Внецентренное сжатие (растяжение).	Знания	3 – ОТЗ 3 – ЗТЗ
Умения			4 – ОТЗ 4 – ЗТЗ	
Действие			4 – ОТЗ 4 – ЗТЗ	
3 Изгиб с кручением.		Знания	3 – ОТЗ 3 – ЗТЗ	

			Умения	4 – ОТЗ 4 – ЗТЗ		
			Действие	4 – ОТЗ 4 – ЗТЗ		
		4 Устойчивость сжатых стержней	Знания	3 – ОТЗ 3 – ЗТЗ		
			Умения	4 – ОТЗ 4 – ЗТЗ		
			Действие	4 – ОТЗ 4 – ЗТЗ		
		5 Динамическое действие нагрузок.	Знания	3 – ОТЗ 3 – ЗТЗ		
			Умения	4 – ОТЗ 4 – ЗТЗ		
			Действие	4 – ОТЗ 4 – ЗТЗ		
		6 Прочность материалов при переменных напряжениях	Знания	3 – ОТЗ 3 – ЗТЗ		
			Умения	4 – ОТЗ 4 – ЗТЗ		
					Итого	120 – ЗТЗ 120 – ОТЗ

Полный комплект ФТЗ хранится в электронной информационно-образовательной среде КриЖТ ИрГУПС и обучающийся имеет возможность ознакомиться с демонстрационным вариантом ФТЗ.

Ниже приведен образец типового варианта итогового теста, предусмотренного рабочей программой дисциплины

*Образец типового варианта итогового теста,
предусмотренного рабочей программой дисциплины*

Тест содержит 18 вопросов, в том числе 9 – ОТЗ, 9 – ЗТЗ.

Норма времени – 50 мин.

Образец типового теста содержит задания для оценки знаний, умений, навыков и (или) опыта деятельности.

1. Сопротивление материалов – это наука, изучающая:
 1. особенности действия нагрузок на конструкции;
 2. **методы инженерных расчетов на прочность, жесткость и устойчивость элементов конструкции;**
 3. свойства упругости материальных тел.

2. Жесткость конструкции – это:
 1. свойство материала подвергаться технологической обработке;
 2. **способность конструкции сохранять свои формы и размеры при действии внешней нагрузки;**
 3. способность элементов конструкции противостоять вибрациям.

3. Геометрическим местом точек сечения, в которых нормальные напряжения равны нулю является...

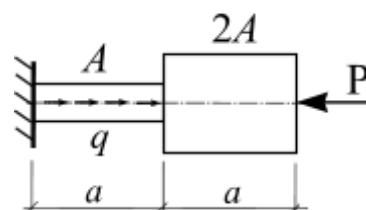
1. Нейтральная линия,	3. Главная линия,
2. продольная линия,	4. Периметр поперечного сечения стержня

4. Стержень, работающий на изгиб, называется ?
5. Деформацией стержня называется
6. Опасными точками поперечного сечения называют ...
1. точки сечения наиболее удаленные от центральной линии,
 2. точки сечения наиболее удаленные от нейтральной линии,
 3. точки сечения наиболее удаленные от главной линии,
 4. точки сечения наиболее удаленные от центра тяжести сечения.
7. Косой изгиб – это вид нагружения стержня, при котором...
8. Случай сложного нагружения стержня, при котором линия действия сжимающей (растягивающей) силы F не совпадает с центральной осью, а имеет смещение – эксцентриситет, называют ...
9. Как пройдет нейтральная линия, если стержень сжат внецентренно силой, приложенной на границе поперечного сечения
- 1) пройдет через центр тяжести
 - 2) пересечет ядро сечения
 - 3) коснется ядра сечения
 - 4) коснется границы сечения
10. К геометрическим характеристиками плоского сечения относят ...
1. площадь поперечного сечения,
 2. длина стержня,
 3. допускаемое напряжение,
 4. абсолютная деформация.
11. Способность конструкции сохранять под нагрузкой начальную форму упругого равновесия называют ...

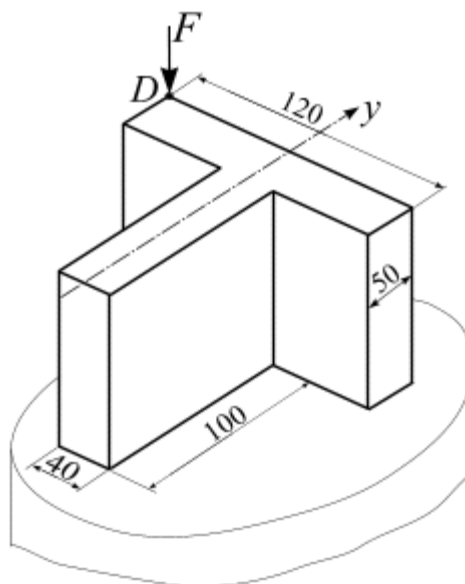
12. Условие прочности при динамическом нагружении конструкции имеет вид

1. $\sigma = \frac{F}{A} \leq \varphi \cdot R \cdot \gamma_c,$
2. $\sigma_{max} = \frac{I}{W_x} (M_x + n \cdot M_y) \leq R \cdot \gamma_c,$
3. $\sigma = \pm \frac{F}{A} \left(1 + \frac{x_F \cdot x}{i_y^2} + \frac{y_F \cdot y}{i_x^2} \right) \leq R \cdot \gamma_c,$
4. $\sigma_d = K_d \cdot \sigma_{st} \leq R \cdot \gamma_c.$

13. Какой вид деформированного состояния испытывает стержень?



14. Стержень испытывает вид деформированного состояния ...



<p>15. Стержень испытывает вид деформации ...</p> <p>а) изгиб б) растяжение в) кручение</p>	
<p>16. При заданной схеме нагружения балки $P = 6$ кН определить положение опасного сечения</p>	
<p>17. Для заданного поперечного сечения стержня, состоящего из двух прокатных профилей, требуется определить положение центра тяжести для всего сечения С и вычислить значения моментов инерции сечения относительно его центральных осей. Швеллер № 20; равнополочный уголок $100 \times 100 \times 10$</p>	
<p>18. Какую силу можно приложить к стойке из условия устойчивости? Расчет вести по коэффициенту φ. Высота стойки $l = 3$ м, сечение стойки двутавр № 20, расчетное сопротивление материала на сжатие $R_{сж} = 200$ МПа.</p>	

3.4 Перечень теоретических вопросов к экзамену (для оценки знаний)

Раздел 1 «Основы сопротивления материалов»

1. Что называется стержнем и осью стержня?
2. Что называют внешними силами (нагрузками)?
3. Что называют внутренними усилиями? Какие внутренние усилия могут возникать в общем случае нагружения стержня?
4. Применение метода сечений для вычисления внутренних усилий?
5. Что называется эпюрой внутреннего усилия?
6. Что называется напряжением в точке? Единицы измерения напряжения.
7. Какое напряжение называется полным, нормальным, касательным?
8. Что называется деформацией?
9. Какое нагружение называется центральным растяжением (сжатием)?
10. Какова последовательность построения эпюры продольных сил N ?
11. Записать формулу нормальных напряжений при растяжении (сжатии).
12. В чём сущность гипотезы Бернулли?
13. Записать и сформулировать закон Гука.
14. Что называется модулем упругости?
15. Записать условие прочности стержня при растяжении (сжатии).
16. Записать условие жёсткости стержня при растяжении (сжатии).
17. Назвать участки диаграммы растяжения?
18. Что называется пределом прочности? Пределом упругости? Пределом текучести?
19. В чём состоит различие между пластичными и хрупкими материалами?
20. Что называется прочностью?
21. Какое состояние конструкций называют предельным (опасным)?
22. Какие нагрузки называют нормативными, расчётными?
23. Какие типы задач решают с помощью условия прочности?
24. Что является геометрическими характеристиками плоского сечения?
25. Что такое статический момент площади?
26. По каким формулам находят координаты центра тяжести плоской фигуры?
27. Какие оси называются центральными?
28. Что называют осевым, полярным и центробежным моментами инерции. Какой из них может иметь отрицательное значение?
29. Запишите формулы для вычисления осевых моментов инерции прямоугольного и круглого сечений относительно центральных осей.
30. Как изменяются моменты инерции при параллельном переносе осей?
31. Какие оси называются главными? Главными центральными?
32. Для каких плоских фигур можно без вычислений установить положение главных центральных осей?
33. По какой формуле определяются главные моменты инерции? Угол наклона этих осей?
34. Что такое чистый изгиб? Поперечный изгиб?
35. Какова последовательность построения эпюр изгибающих моментов M_x и поперечных сил Q_y ?
36. Какая зависимость существует между величинами M_x и Q_y ?

37. Как вычисляют максимальный изгибающий момент в случае приложения распределенной нагрузки?
38. В чём сущность гипотезы плоских сечений?
39. Какая ось стержня называется нейтральной?
40. Записать формулы для нормальных и касательных напряжений, возникающих в стержне при изгибе.
41. Как изменяются нормальные и касательные напряжения по высоте сечения балки (эпюры)?
42. По какой формуле вычисляется напряжение, возникающее в стержне при изгибе?
43. Что называется моментом сопротивления поперечного сечения при изгибе?
44. Сформулируйте условие прочности при изгибе.
45. Запишите дифференциальное уравнение упругой линии балки.
46. Какова последовательность вычисления перемещений (прогиб, угол поворота сечения) стержня методом начальных параметров?
47. Что такое начальные параметры при вычисления перемещений стержня при изгибе?
48. Сформулируйте условие жёсткости при изгибе.

Раздел 2. Простые виды нагружения

1. Сложное сопротивление стержня. Основные понятия. Основные виды сложного сопротивления.
2. Косой изгиб. Плоский и пространственный косой изгиб. Примеры из инженерной практики.
3. Косой изгиб. Нормальные напряжения при косом изгибе.
4. Нейтральная линия поперечного сечения бруса при косом изгибе
5. Расчеты на прочность при косом изгибе. Определение M_{np} .
6. Косой изгиб. Определение опасного поперечного сечения бруса при косом изгибе
7. Косой изгиб. Нахождение опасных точек поперечного сечения бруса при косом изгибе.
8. Вычисление прогиба при косом изгибе бруса.
9. Внецентренное сжатие (растяжение) бруса. Основные понятия и принимаемые допущения.
10. Нормальные напряжения при внецентренном сжатии (растяжении) бруса
11. Нейтральная линия при внецентренном сжатии (растяжении) бруса
12. Ядро сечения при внецентренном сжатии (растяжении) бруса
13. Порядок расчета на прочность при внецентренном сжатии (растяжении) бруса.
14. Условие прочности при внецентренном сжатии (растяжении) бруса.
15. Сложное сопротивление бруса. Изгиб с кручением. Основные понятия
16. Определение опасного сечения вала при изгибе с кручением
17. Сложное сопротивление бруса. Нахождение опасных точек в поперечном сечении бруса и определение напряжений при изгибе с кручением.
18. Сложное сопротивление бруса. Расчет на прочность вала при изгибе с кручением
19. Сложное сопротивление бруса. Построение эпюр внутренних усилий для пространственного бруса.
20. Сложное сопротивление бруса. Расчет на прочность для пространственного бруса.
 1. Устойчивость сжатых стержней. Три вида равновесия тел. Понятие критической силы
 2. Устойчивость сжатых стержней. Продольный изгиб. Потеря устойчивости
 3. Устойчивость сжатых стержней. Формула Эйлера для определения критической силы шарнирно закрепленного стержня

4. Устойчивость сжатых стержней. Влияние способов закрепления стержня на величину критической силы
5. Устойчивость сжатых стержней. Критическое напряжение. Гибкость стержня.
6. Устойчивость сжатых стержней. Пределы применимости формулы Эйлера
7. Устойчивость сжатых стержней. Формула Ясинского
8. Устойчивость сжатых стержней. Условие применимости формулы Ясинского
9. Устойчивость сжатых стержней. Диаграмма критических напряжений при расчетах на устойчивость
10. Устойчивость сжатых стержней. Принципы рационального проектирования сжатых стержней
11. Устойчивость сжатых стержней. Практический расчет сжатых стержней на устойчивость методом последовательных приближений.
12. Динамическое действие нагрузок. Статические и динамические нагрузки
13. Динамическое действие нагрузок. Динамический расчет
14. Динамическое действие нагрузок. Учет сил инерции. Динамический коэффициент.
15. Динамическое действие нагрузок. Вычисление динамического коэффициента при осевой инерционной нагрузке
16. Динамическое действие нагрузок. Вычисление динамического коэффициента при поперечной инерционной нагрузке
17. Ударное действие нагрузки. Основные понятия.
18. Ударное действие нагрузки. Основные допущения технической теории удара.
19. Ударное действие нагрузки. Формула для расчета динамического коэффициента при ударном действии нагрузки.
20. Ударное действие нагрузки. Расчеты стержней при ударном действии нагрузки.
21. Колебания упругих систем. Основные понятия. Собственные (свободные) и вынужденными колебания системы.

3.5 Перечень типовых практических заданий к экзамену (для оценки умений)

Раздел 1

1. Расчет на прочность стержня при растяжении (сжатии)
2. Расчет на жесткость стержня при растяжении (сжатии)
3. Определение геометрических характеристик поперечного сечения стержня
4. Расчет на прочность стержня при изгибе (консоль, балка, рама)
5. Расчет на жесткость стержня при изгибе (консоль)

Раздел 2

При пространственном нагружении стержня требуется:

- выявить опасное сечение;
- из условия прочности подобрать размеры поперечного сечения;
- определить положение нейтральной линии;
- определить несущую способность стержня;
- определить направление прогиба стержня.

При внецентренном сжатии (растяжении) стержня требуется:

- установить положение нейтральной линии и показать ее на поперечном сечении;
- построить ядро сечения для заданного поперечного сечения стержня;
- определить несущую способность стержня.

Устойчивость сжатых стержней

1. Определить коэффициент запаса.
2. Определить какая из стоек более устойчива и во сколько раз?
3. Проверить устойчивость сжатой стойки по коэффициенту φ .
4. Определить критическую силу сжатой стальной стойки.
5. Определить размер поперечного сечения стержня из условия на устойчивость.

3.6 Перечень типовых практических заданий к экзамену (для оценки навыков и (или) опыта деятельности)

1 Построить эпюру внутренних усилий при заданной схеме нагружения стержня: растяжение, сжатие, изгиб, кручение.

2 Определить геометрические характеристики плоского сечения: положение центра тяжести, положение центральных осей симметричного сечения, главных моментов инерции, центробежный момент инерции.

3 Определить несущую способность заданного болтового соединения.

4 Определить критическую нагрузку для сжатого стержня из условия устойчивости.

5 Определить положение опасного сечения балки в случае пространственного изгиба

6 Расчет на прочность балки при ударном действии нагрузки.

4. Методические материалы, определяющие процедуру оценивания знаний, умений, навыков и (или) опыта деятельности

В таблице приведены описания процедур проведения контрольно-оценочных мероприятий и процедур оценивания результатов обучения с помощью оценочных средств в соответствии с рабочей программой дисциплины/практики.

Наименование оценочного средства	Описания процедуры проведения контрольно-оценочного мероприятия и процедуры оценивания результатов обучения
Разноуровневые задачи	Решение разноуровневых задач, предусмотренные рабочей программой дисциплины, проводятся во время практических занятий. Вариантов заданий по теме не менее пяти. Во время выполнения заданий пользоваться учебниками, справочниками, конспектами лекций, тетрадями для практических занятий разрешено. Преподаватель на практическом занятии, предшествующем занятию проведения контроля, доводит до обучающихся: тему, количество заданий.
Тест	Система стандартизированных заданий, позволяющая автоматизировать процедуру измерения уровня знаний и умений обучающегося. Может быть использовано для оценки знаний, умений, навыков и (или) опыта деятельности обучающихся
Собеседование	Собеседование проводится на практическом занятии по теме, изученной на лекции. Во время собеседования пользоваться учебниками, справочниками, конспектами лекций, тетрадями для практических занятий разрешено. Преподаватель на лекции, предшествующей занятию проведения контроля, доводит до обучающихся: тему и примерные вопросы

Для организации и проведения промежуточной аттестации (в форме экзамена) составляются типовые контрольные задания или иные материалы, необходимые для оценки знаний, умений, навыков и (или) опыта деятельности, характеризующих этапы формирования компетенций в процессе освоения образовательной программы:

- перечень теоретических вопросов к экзамену для оценки знаний;
- перечень типовых простых практических заданий к зачету для оценки умений;
- перечень типовых практических заданий к зачету для оценки навыков и (или) опыта деятельности.

Перечень теоретических вопросов и перечни типовых практических заданий разного уровня сложности к экзамену обучающиеся получают в начале семестра через электронную информационно-образовательную среду КрИЖТ ИрГУПС (личный кабинет обучающегося).

Описание процедур проведения промежуточной аттестации в форме экзамена и оценивания результатов обучения

Промежуточная аттестация в форме экзамена проводится путем устного собеседования по билетам. Билеты составлены таким образом, что в каждый из них включал в себя теоретические вопросы и практические задания.


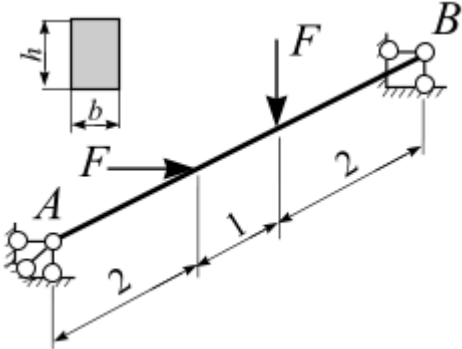
Билет содержит: два теоретических вопроса для оценки знаний. Теоретические вопросы выбираются из перечня вопросов к экзамену; два практических задания: одно из них для оценки умений (выбираются из перечня типовых простых практических заданий к экзамену); второе практическое задание для оценки навыков и (или) опыта деятельности (выбираются из перечня типовых практических заданий к экзамену).

Распределение теоретических вопросов и практических заданий по экзаменационным билетам находится в закрытом для обучающихся доступе. Разработанный комплект билетов (30 билетов) не выставляется в электронную информационно-образовательную среду КрИЖТ ИрГУПС, а хранится на кафедре-разработчике ФОС на бумажном носителе в составе ФОС по дисциплине.

На экзамене обучающийся берет билет, для подготовки ответа на экзаменационный билет обучающемуся отводится время в пределах 50 минут. В процессе ответа обучающегося на вопросы и задания билета, преподаватель может задавать дополнительные вопросы.

Каждый вопрос/задание билета оценивается по пятибалльной системе, далее вычисляется среднее арифметическое значение оценок, полученных за каждый вопрос/задание. Среднее арифметическое значение оценок округляется до целого по правилам округления.

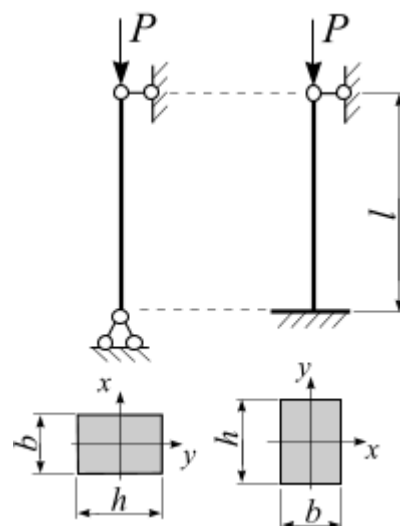
Образец экзаменационного билета

 202 -202 учебный год	Экзаменационный билет № 1 по дисциплине « _____ » _____ семестр	Утверждаю: Заведующий кафедрой « _____ » КрИЖТ ИрГУПС
<p>1. <i>Вопрос.</i> Косой изгиб. Нахождение опасных точек поперечного сечения бруса при косом изгибе.</p> <p><i>Задача.</i> Для заданной балки требуется:</p> <ul style="list-style-type: none"> • выявить опасное сечение; • из условия прочности определить размеры поперечного сечения. <p>Расчетное сопротивление стали $R = 210$ МПа; коэффициент условий работы $\gamma = 1$; нагрузка: $F = 30$ кН;</p> <p>сечение: прямоугольник, $n = \frac{h}{b} = 2$.</p> 		

2. *Вопрос.* Устойчивость сжатых стержней. Формула Эйлера для определения критической силы шарнирно закрепленного стержня

Задача.

Стойка высотой l нагружена силой P и имеет форму прямоугольника. В плоскости zoy стойка имеет 1-ый вариант закрепления, в плоскости zox – 2-ой вариант. Какой из вариантов будет более устойчивым и во сколько раз?



Варианты размеров билета:

Билет формата А5 – 148*210мм

Билет формата А4 – 210*297мм