

ФЕДЕРАЛЬНОЕ АГЕНТСТВО ЖЕЛЕЗНОДОРОЖНОГО ТРАНСПОРТА

Федеральное государственное бюджетное образовательное учреждение
высшего образования

«Иркутский государственный университет путей сообщения»

Красноярский институт железнодорожного транспорта

– филиал Федерального государственного бюджетного образовательного учреждения
высшего образования «Иркутский государственный университет путей сообщения»

(КрИЖТ ИрГУПС)

УТВЕРЖДЕНА

приказом ректора

от «31» мая 2024 г. № 425-1

Б1.О.39 Изыскания и проектирование железных дорог рабочая программа дисциплины

Специальность – 23.05.06 Строительство железных дорог, мостов и транспортных тоннелей

Специализация – Строительство магистральных железных дорог

Квалификация выпускника – инженер путей сообщения

Форма и срок обучения – 5 лет очная форма; 6 лет заочная форма

Кафедра-разработчик программы – Строительство железных дорог

Общая трудоемкость в з.е. – 10
Часов по учебному плану (УП) – 360
В том числе в форме практической
подготовки (ПП) – 40/10
(очная/заочная)

Формы промежуточной аттестации в семестрах/на курсах
очная форма обучения: зачет 6 семестр, курсовая работа 6 семестр,
экзамен 7 семестр, курсовой проект 7 семестр
заочная форма обучения: зачет 4курс, курсовая работа 4курс,
экзамен 5 курс, курсовой проект 5 курс

Очная форма обучения

Распределение часов дисциплины по семестрам

Семестр	6	7	Итого
Число недель в семестре	17	17	
Вид занятий	Часов по УП	Часов по УП	Часов по УП
Аудиторная контактная работа по видам учебных занятий/ в т.ч. в форме ПП*	51/16	85/24	136/40
– лекции	17	34	51
– практические (семинарские)	34/16	34/16	68/32
– лабораторные	-	17/8	17/8
Самостоятельная работа	57	131	188
Экзамен	-	36	36
Итого	108	252	360

Заочная форма обучения

Распределение часов дисциплины по курсам

Курс	4	5	Итого
Вид занятий	Часов по УП	Часов по УП	
Аудиторная контактная работа по видам учебных занятий/ в т.ч. в форме ПП*	14/4	20/6	34/10
– лекции	6	8	14
– практические (семинарские)	8/4	8/4	16/8
– лабораторные	-	4/2	4/2
Самостоятельная работа	90	214	304
Экзамен	-	18	18
Зачет	4	-	4
Итого	108	252	360

* В форме ПП – в форме практической подготовки.

КРАСНОЯРСК

Электронный документ выгружен из ЕИС ФГБОУ ВО ИрГУПС и соответствует оригиналу

Подписант ФГБОУ ВО ИрГУПС Трофимов Ю.А.

00920FD815CE68F8C4CA795540563D259C с 07.02.2024 05:46 по 02.05.2025 05:46 GMT+03:00

Подпись соответствует файлу документа



Рабочая программа дисциплины разработана в соответствии с федеральным государственным образовательным стандартом высшего образования – специалитет по специальности 23.05.06 Строительство железных дорог, мостов и транспортных тоннелей, утверждённым приказом Минобрнауки России от 27.03.2018 г. №218.

Программу составил(и):
старший преподаватель

А.Н. Жестовский

Рабочая программа рассмотрена и одобрена для использования в учебном процессе на заседании кафедры «Строительство железных дорог», протокол от «18» апреля 2024 г. № 8.

Зав. кафедрой, канд. физ.-мат. наук, доцент

Ж.М. Мороз

1 ЦЕЛИ И ЗАДАЧИ ДИСЦИПЛИНЫ	
1.1 Цели дисциплины	
1	Подготовка будущего специалиста к профессиональной проектно-исследовательской деятельности в области железнодорожного строительства.
2	Формирование у обучающихся твёрдых знаний и умений по изысканиям и проектированию железных дорог, проектированию плана и профиля железных дорог с обеспечением безопасности, плавности и бесперебойности движения поездов.
1.2 Задачи дисциплины	
1	изучение технологий проектно-исследовательских работ, норм и технических условий проектирования транспортных сооружений.
2	Овладение навыками разработки конкурентоспособных вариантов решения проектно-исследовательских проблем с применением систем автоматизированного проектирования на базе отечественного и зарубежного программного обеспечения для проектирования транспортных объектов, сравнения вариантов на основе глобальных (комплексных) критериев эффективности и принятия решения по выбору оптимального варианта.
1.3 Цель и задачи воспитательной работы	
Профессионально-трудовое воспитание обучающихся	
<p>Цель профессионально-трудового воспитания – формирование у обучающихся осознанной профессиональной ориентации, понимания общественного смысла труда и значимости его для себя лично, ответственного, сознательного и творческого отношения к будущей деятельности, профессиональной этики, способности предвидеть изменения, которые могут возникнуть в профессиональной деятельности, и умению работать в изменённых, вновь созданных условиях труда.</p> <p>Цель достигается по мере решения в единстве следующих задач:</p> <ul style="list-style-type: none"> – формирование сознательного отношения к выбранной профессии; – воспитание чести, гордости, любви к профессии, сознательного отношения к профессиональному долгу, понимаемому как личная ответственность и обязанность; – формирование психологии профессионала; – формирование профессиональной культуры, этики профессионального общения; – формирование социальной компетентности и другие задачи, связанные с имиджем профессии и авторитетом транспортной отрасли. 	
Научно-образовательное воспитание обучающихся	
<p>Цель научно-образовательного воспитания – создание условий для реализации научно-образовательного потенциала обучающихся в форме наставничества, тьюторства, научного творчества.</p> <p>Цель достигается по мере решения в единстве следующих задач:</p> <ul style="list-style-type: none"> – формирование системного и критического мышления, мотивации к обучению, развитие интереса к творческой научной деятельности; – создание в студенческой среде атмосферы взаимной требовательности к овладению знаниями, умениями и навыками; – популяризация научных знаний среди обучающихся; – содействие повышению привлекательности науки, поддержка научно-технического творчества; – создание условий для получения обучающимися достоверной информации о передовых достижениях и открытиях мировой и отечественной науки, повышения заинтересованности в научных познаниях об устройстве мира и общества; – совершенствование организации и планирования самостоятельной работы обучающихся как образовательной технологии формирования будущего специалиста путем индивидуальной познавательной и исследовательской деятельности. 	

2 МЕСТО ДИСЦИПЛИНЫ В СТРУКТУРЕ ОПОП	
2.1 Требования к предварительной подготовке обучающегося	
1	Б1.О.07 Математика
2	Б1.О.16 Общий курс железных дорог
3	Б1.О.28 Инженерная геодезия и геоинформатика
4	Б1.О.29 Инженерная геология
5	Б1.О.30 Гидравлика и гидрология
6	Б1.О.33 Железнодорожный путь
7	Б1.О.54 Геоинформационные системы на железнодорожном транспорте
2.2 Дисциплины и практики, для которых изучение данной дисциплины необходимо как предшествующее	

1	Б1.О.53 Земляное полотно в сложных природных условиях
2	Б1.В.ДВ.02.01 Управление железнодорожным транспортом на основе современных технологий
3	Б1.В.ДВ.03.01 Реконструкция и усиление железнодорожной инфраструктуры
4	Б2.О.05(Пд) Производственная - преддипломная практика
5	Б3.01(Д) Выполнение выпускной квалификационной работы

3 ПЛАНИРУЕМЫЕ РЕЗУЛЬТАТЫ ОБУЧЕНИЯ ПО ДИСЦИПЛИНЕ, СООТНЕСЕННЫЕ С ТРЕБОВАНИЯМИ К РЕЗУЛЬТАТАМ ОСВОЕНИЯ ОБРАЗОВАТЕЛЬНОЙ ПРОГРАММЫ

Код и наименование компетенции	Код и наименование индикатора достижения компетенции	Планируемые результаты обучения
ОПК-4- Способен выполнять проектирование и расчет транспортных объектов в соответствии с требованиями нормативных документов	ОПК-4.2 Применяет системы автоматизированного проектирования на базе отечественного и зарубежного программного обеспечения для проектирования транспортных объектов	<p>Знать:</p> <ul style="list-style-type: none"> - нормы и технические условия проектирования железных дорог и искусственных сооружений для выполнения проектных работ в области железнодорожного строительства; - основы технологии трассирования и проектирования продольных профилей железнодорожной линии, требования по обеспечению безопасности, бесперебойности и плавности движения поездов; <p>Уметь:</p> <ul style="list-style-type: none"> - использовать теоретические основы при проектировании железнодорожных линий, в том числе искусственных сооружений, в сложных топографических, инженерно-геологических, инженерно-гидрологических условиях с обеспечением требований безопасности движения поездов; - разрабатывать конкурентоспособные варианты железнодорожных линий и оценивать их на основе технико-экономического анализа с применением систем автоматизированного проектирования на базе отечественного и зарубежного программного обеспечения для проектирования транспортных объектов; <p>Владеть:</p> <ul style="list-style-type: none"> - навыками проектирования железных дорог и искусственных сооружений и оценки их надежности с учетом безопасности движения поездов; - методиками многокритериального анализа и сравнения вариантов в области проектирования железных дорог и искусственных сооружений с целью выбора из них оптимального варианта;
ПК-1 -Способен организовывать и выполнять инженерные изыскания транспортных путей и сооружений, включая геодезические, гидрометрические и инженерно-геологические работы	ПК-1.1. Организовывает и выполняет инженерные геодезические изыскания и оформляет результаты согласно нормативной документации	<p>Знать:</p> <ul style="list-style-type: none"> - основные методы и технологии инженерных геодезических изысканий новых и существующих железных дорог; - технологию камеральных работ при производстве изыскательских работ; - охрану труда и технику безопасности при производстве изыскательских работ; - охрану окружающей среды при проведении изысканий железных дорог; <p>Уметь:</p> <ul style="list-style-type: none"> - организовать и выполнять основные виды инженерных геодезических изысканий с обеспечением требуемой точности изысканий и оформлять результаты согласно нормативной документации; - выбирать технологию производства инженерных геодезических изысканий в зависимости от природных условий района проектирования и применяемого оборудования; <p>Владеть:</p> <ul style="list-style-type: none"> - методами организации и проведения изыскательских инженерно-геодезических работ, навыками использования современных геодезических приборов; - методикой оформления отчетных материалов с использованием современного отечественного и зарубежного программного обеспечения.

	<p>ПК-1.2 Организует и выполняет инженерные геологические изыскания и оформляет результаты согласно нормативной документации</p>	<p>Знать: основные методы и технологии инженерных геологических изысканий новых и существующих железных дорог; технологию камеральных работ при производстве изыскательских работ; охрану труда и технику безопасности при производстве изыскательских работ; охрану окружающей среды при проведении изысканий железных дорог</p> <p>Уметь: организовать и выполнять основные виды инженерных геологических изысканий с обеспечением требуемой точности изысканий и оформлять результаты согласно нормативной документации; выбирать технологию производства инженерных геологических изысканий в зависимости от природных условий района проектирования и применяемого оборудования</p> <p>Владеть: методами организации и проведения изыскательских инженерно-геологических работ, навыками использования современных геофизических методов; методикой оформления отчетных материалов с использованием современного отечественного и зарубежного программного обеспечения</p>
	<p>ПК-1.3 Организует и выполняет инженерные гидрометрические изыскания и оформляет результаты согласно нормативной документации</p>	<p>Знать: основные методы и технологии инженерных гидрометеорологических изысканий новых и существующих железных дорог; технологию камеральных работ при производстве изыскательских работ; охрану труда и технику безопасности при производстве изыскательских работ; охрану окружающей среды при проведении изысканий железных дорог</p> <p>Уметь: организовать и выполнять основные виды инженерных гидрометеорологических изысканий с обеспечением требуемой точности изысканий и оформлять результаты согласно нормативной документации; выбирать технологию производства инженерных гидрометеорологических изысканий в зависимости от природных условий района проектирования и применяемого оборудования</p> <p>Владеть: методами организации и проведения изыскательских инженерно-гидрометрических работ, навыками использования современных гидрометрических методов; методикой оформления отчетных материалов с использованием современного отечественного и зарубежного программного обеспечения</p>
<p>ПК-3. Способен проводить анализ различных вариантов конструкций, производить выбор материалов конструкций, а также принимать обоснованные технические решения</p>	<p>ПК-3.2 Выполняет технико-экономическое сравнение вариантов конструкций железнодорожного пути и искусственных сооружений</p>	<p>Знать: основные принципы технико-экономического сравнения вариантов конструкций железнодорожного пути и искусственных сооружений</p> <p>Уметь: рассчитывать основные технико-экономические показатели сравниваемых вариантов</p> <p>Владеть: основными методами технико-экономического сравнения вариантов конструкций железнодорожного пути и искусственных сооружений</p>

4 СТРУКТУРА И СОДЕРЖАНИЕ ДИСЦИПЛИНЫ

Код	Наименование разделов, тем и видов работы	Очная форма				Заочная форма				*Код индикатора достижения компетенции		
		Семестр	Часы				Курс/сессия	Часы				
			Лек	Пр	Лаб	СР		Лек	Пр		Лаб	СР
1.0	Раздел 1. Тяговые расчеты при проектировании железных дорог											
1.1	Железная дорога, как сложная природотехническая система. Параметры проектируемой линии и ее мощность.	6	1			4/зимняя	1			6	ОПК-4.2	
1.2	История зарождения в нашей стране изысканий и проектирования ж.д.	6				4/зимняя				6	ОПК-4.2	
1.3	Назначение тяговых расчетов, расчетная модель поезда. Классификация сил, действующих на поезд. Тяговые расчеты с использованием ПО.	6	2	5/2		4/зимняя	1	1/0,5		6	ОПК-4.2	
1.4	Сопротивление движению поезда. Основное и дополнительное сопротивление.	6	2	5/2		4/зимняя	1	1/0,5		6	ОПК-4.2	
1.5	Силы тяги и тяговые характеристики локомотивов. Тормозная сила.	6	2	4/2		4/зимняя	1	1/0,5		6	ОПК-4.2	
1.6	Уравнение движения поезда. Аналитическое определение скорости движения поезда.	6	2	4/2		4/зимняя	1	1/0,5		6	ОПК-4.2	
1.7	Диаграммы удельных равнодействующих сил. Построение кривых скорости и времени.	6	2	4/2		4/зимняя		1/0,5		6	ОПК-4.2	
1.8	Торможение поезда и решение тормозных задач	6	2	4/2		4/зимняя	1	1/0,5		6	ОПК-4.2	
1.9	Определение механической работы силы тяги локомотива и сил сопротивления. Определение расхода дизтоплива и электрической энергии	6	2	4/2		4/зимняя		1/0,5		6	ОПК-4.2	
1.10	Расчет веса состава. Графический способ определения веса состава при неустановившемся	6	2	4/2		4/зимняя		1/0,5		6	ОПК-4.2	

	движении.											
	Выполнение курсовой работы	6				30	4/летняя				30	
	Итого (без часов на промежуточную аттестацию)	6	17	34/16		57	4/зимняя	6	8/4		90	ОПК-4.2
	Форма промежуточной аттестации - зачёт	6					4/летняя	4				ОПК-4.2
1.11	Стадии проектирования и стадии проекта. Нормативные и экологические требования к проектированию ж.д.	7	2	2/0,5	1/0,5	5	5/установочная	0,5	0,5/0,25		6	ПК-1.1, ПК-1.2, ПК-1.3 ПК-2.3
2.0	Раздел 2. Экономические изыскания железных дорог											
2.1	Значение, задачи и содержание экономических изысканий железных дорог. Районы тяготения.	7	1	1/0,5	0,5	5	5/установочная				6	ПК-1.1, ПК-1.2, ПК-1.3 ПК-2.3
2.2	Экономические обследования существующих железных дорог, станций и узлов. Регионально-транспортные исследования и проблемные экономические изыскания.	7	2	2/0,5	1/0,5	5	5/установочная				6	ПК-1.1, ПК-1.2, ПК-1.3 ПК-2.3
3.0	Раздел 3. Продольный профиль и план железных дорог. Искусственные сооружения на железных дорогах											
3.1	Элементы трассы железной дороги. Уклоны продольного профиля.	7	1	1/0,5	0,5	5	5/установочная	1	1/0,5		6	ПК-1.1, ПК-1.2, ПК-1.3 ПК-2.3
3.2	Круговые и переходные кривые в плане. Зависимые кривые. Проектирование плана и профиля ж.д.	7	2	2/1	1/0,5	5	5/установочная	2	2/1	1/0,5	6	ПК-1.1, ПК-1.2, ПК-1.3 ПК-2.3
3.3	Обеспечение безопасности, плавности и бесперебойности движения поездов при проектировании ж.д. Особенности проектирования ВСМ.	7	2	2/1	1/0,5	5	5/установочная				6	ПК-1.1, ПК-1.2, ПК-1.3 ПК-2.3
3.4	Назначение, виды и классификация раздельных пунктов.	7	2	2/1	1/0,5	5	5/установочная	0,5	0,5/0,25		6	ПК-1.1, ПК-1.2, ПК-1.3 ПК-2.3
3.5	Проектирование участков без-	7	1	1/0,5	0,5	5	5/установочная				6	ПК-1.1, ПК-1.2,

	остановочного скрещения поездов.											ПК-1.3 ПК-2.3
3.6	Выбор направления трассы новой ж.д. линии. Трассирование на участках вольных и напряженных ходов.	7	2	2/1	1/0,5	5	5/установочная	2	2/1	1/0,5	6	ПК-1.1, ПК-1.2, ПК-1.3 ПК-2.3
3.7	Трассирование в различных топографических и физико-географических условиях, автоматизация- трассирования железных дорог.	7	3	3/1,5	1,5/0,5	5	5/установочная				6	ПК-1.1, ПК-1.2, ПК-1.3 ПК-2.3
3.8	Цели и критерии проектирования водоотвода. Понятие о стоке поверхностных вод.	7	2	2/1	1/0,5	5	5/установочная				7	ПК-1.1, ПК-1.2, ПК-1.3 ПК-2.3
3.9	Размещение водопропускных сооружений.	7	2	2/1	1/0,5	5	5/установочная				7	ПК-1.1, ПК-1.2, ПК-1.3 ПК-2.3
3.10	Выбор типов и отверстий ИССО на периодических водотоках.	7	2	2/1	1/0,5	5	5/установочная	1	1/0,5	1/0,5	7	ПК-1.1, ПК-1.2, ПК-1.3 ПК-2.3
3.11	Типы сооружений на пересечениях водных препятствиях. Изыскания мостовых переходов. Определение отверстий мостов.	7	2	2/1	1/0,5	5	5/установочная				7	ПК-1.1, ПК-1.2, ПК-1.3 ПК-2.3
3.12	Регуляционные сооружения мостовых переходов. Профиль трассы в пределах мостовых переходов.	7	2	2/1	1/0,5	5	5/установочная				7	ПК-1.1, ПК-1.2, ПК-1.3 ПК-2.3
4.0	Раздел 4. Сравнение вариантов трассы новой железнодорожной линии											
4.1	Проблемы и процедура принятия решений.	7	1	1/0,5	0,5/0,25	5	5/установочная				7	ПК-1.1, ПК-1.2, ПК-1.3 ПК-2.3
4.2	Современные принципы сравнения вариантов. Показатели и критерии выбора вариантов трассы.	7	1	1/0,5	0,5/0,25	5	5/установочная	1	1/0,5	1/0,5	7	ПК-1.1, ПК-1.2, ПК-1.3 ПК-2.3
5.0	Раздел 5. Инженерные изыскания железных дорог											
5.1	Цели и виды железнодорожных	7	2	2/1	1/0,5	5					7	ПК-1.1, ПК-1.2,

	изысканий. Приборы, программное обеспечение при выполнении инженерно-геодезических изысканий. Организация инженерно-геодезических изысканий.											ПК-1.3 ПК-2.3
	Выполнение курсового проекта	7				98	5/установочная				98	ПК-1.1, ПК-1.2, ПК-1.3 ПК-2.3
	Итого (без часов на промежуточную аттестацию)	7	34	34/16	17/8	188	5/установочная	8	8/4	4/2	214	ПК-1.1, ПК-1.2, ПК-1.3 ПК-2.3
	Форма промежуточной аттестации - экзамен	7	36				5/летняя	18				ПК-1.1, ПК-1.2, ПК-1.3 ПК-2.3

**5 ФОНД ОЦЕНОЧНЫХ СРЕДСТВ ДЛЯ ПРОВЕДЕНИЯ
ТЕКУЩЕГО КОНТРОЛЯ УСПЕВАЕМОСТИ И ПРОМЕЖУТОЧНОЙ
АТТЕСТАЦИИ ОБУЧАЮЩИХСЯ ПО ДИСЦИПЛИНЕ**

Фонд оценочных средств для проведения текущего контроля успеваемости и промежуточной аттестации по дисциплине: оформлен в виде приложения № 1 к рабочей программе дисциплины и размещен в электронной информационно-образовательной среде КриЖТ ИрГУПС, доступной обучающемуся через его личный кабинет.

**6 УЧЕБНО-МЕТОДИЧЕСКОЕ И ИНФОРМАЦИОННОЕ ОБЕСПЕЧЕНИЕ
ДИСЦИПЛИНЫ**

6.1 Учебная литература

6.1.1 Основная литература

	Авторы, составители	Заглавие	Издательство, год издания	Кол-во экз. в библиотеке/ 100% онлайн
6.1.1.1	Осипов С. И., Осипов С. С., Феоктистов В. П.	Теория электрической тяги: учебник для вузов ж.-д. трансп.	М.: Маршрут, 2006	60
6.1.1.2	Бучкин В. А.	Основы проектирования, строительства и реконструкции железных дорог: учеб. для ВУЗов ж.-д. трансп.	М.: УМЦ по образованию на ж.д.	14

			трансп., 2009	
6.1.2 Дополнительная литература				
	Авторы, составители	Заглавие	Издательство, год издания	Кол-во экз. в библиотеке/ 100% онлайн
6.1.2.1	Дергунов С. А.	Инженерные сооружения в транспортном строительстве: учебное пособие. - (дата обращения: 09.06.2024) http://biblioclub.ru/index.php?page=book_red&id=259163&sr=1	Оренбург: ОГУ, 2014	100 % online
6.1.2.2	Королев К. В.	Несущая способность оснований в стабилизированном и нестабилизированном состоянии: учебное пособие для студентов вузов железнодорожного транспорта. - (дата обращения: 09.06.2024) http://irbis.krsk.irkups.ru/web/index.php?P21DBN=IBIS&I21DBN=IBIS&S21FM T=fullwebr&Z21ID=1569m0t0o93V8r0i3D213&C21COM=S&S21ALL=%3C%2E%3E%3D624%2F%D0%9A%2068%2D087140%3C%2E%3E#page_result	Москва: УМЦ ЖДТ, 2017	100 % online
6.1.2.3	Кантор И. И.	Строительно-путейское дело в России XX века: учеб. пособие для ВУЗов ж.-д. трансп.	М.: УМК МПС России, 2001	31
6.1.3 Учебно-методические разработки (в т. ч. для самостоятельной работы обучающихся)				
	Авторы, составители	Заглавие	Издательство, год издания/ Личный кабинет обучающегося	Кол-во экз. в библиотеке/ 100% онлайн
6.1.3.1	Холодов П. Н., Черняхович Н. А., Титов К. М., Подвербный В. А.	Тяговые расчеты для поездной работы: учебно-методическое пособие. - (дата обращения: 09.06.2024) https://e.lanbook.com/book/157966	Иркутск: ИрГУПС, 2019	100 % online
6.2 Ресурсы информационно-телекоммуникационной сети «Интернет»				
6.2.1	Электронная библиотека КриЖТ ИрГУПС: сайт. – Красноярск. – URL: http://irbis.krsk.irkups.ru/ . –			

	Режим доступа: после авторизации. – Текст: электронный.
6.2.2	Электронная библиотека «УМЦ ЖДТ»: электронно-библиотечная система: сайт / ФГБУ ДПО «Учебно-методический центр по образованию на железнодорожном транспорте». – Москва, 2013 –. – URL: http://umczdt.ru/books/ . – Режим доступа: по подписке. – Текст: электронный.
6.2.3	Znanium.com: электронно-библиотечная система: сайт / ООО «ЗНАНИУМ». – Москва. 2011 – 2020. – URL: http://new.znanium.com . – Режим доступа: по подписке. – Текст: электронный.
6.2.4	Образовательная платформа Юрайт: электронная библиотека: сайт / ООО «Электронное издательство Юрайт». – Москва. – URL: https://urait.ru/ . – Режим доступа: по подписке. – Текст: электронный.
6.2.5	Лань: электронно-библиотечная система: сайт / Издательство Лань. – Санкт-Петербург, 2011 –. – URL: http://e.lanbook.com . – Режим доступа: по подписке. – Текст: электронный.
6.2.6	ЭБС «Университетская библиотека онлайн»: электронная библиотека: сайт / ООО «Директ-Медиа». – Москва, 2001 –. – URL: http://biblioclub.ru/ . – Режим доступа: по подписке. – Текст: электронный.
6.2.7	Национальная электронная библиотека: федеральный проект: сайт / Министерство Культуры РФ. – Москва, 2016 –. – URL: https://rusneb.ru/ . – Режим доступа: по подписке. – Текст: электронный.
6.2.8	Российские железные дороги: официальный сайт / ОАО «РЖД». – Москва, 2003 –. – URL: http://www.rzd.ru/ . – Текст: электронный.
6.2.9	Красноярский центр научно-технической информации и библиотек (КрЦНТИБ): сайт. – Красноярск. – URL: http://denti.krw.rzd . – Режим доступа: из локальной сети вуза. – Текст: электронный.
6.3 Программное обеспечение и информационные справочные системы	
6.3.1 Базовое программное обеспечение	
6.3.1.1	Microsoft Windows VistaBusinessRussian, авторизационный номер лицензиата 64787976ZZS1011, номер лицензии 44799789. MicrosoftOfficeStandard 2013 RussianOLPNLAcademicEdition (дог №2 от 29.05.2014 – 100 лицензий; дог №0319100020315000013-00 от 07.12.2015 – 87 лицензий).
6.3.2 Специализированное программное обеспечение	
6.3.2.1	Компас 3D - Kompas 3D (V12 SP1) лицензия K-08-1877
6.3.3 Информационные справочные системы	
6.3.3.1	Консультант+ учебная версия (дог № 2614 от 31.03.2014)
6.3.3.2	Электронный фонд правовой и нормативной документации http://docs.cntd.ru/
6.3.3.3	Транспортная стратегия Российской Федерации http://mintrans.ru
6.4 Правовые и нормативные документы	
6.4.1	СП 119.13330.2012 Железные дороги колеи 1520 мм. Актуализированная редакция СНиП 32-01-95 - http://docs.cntd.ru/document/1200095541
6.4.2	СП 237.1326000.2015 Инфраструктура железнодорожного транспорта. Общие требования - http://docs.cntd.ru/document/1200124322
6.4.3	СП 32-104-98 Свод правил по проектированию земляного полотна железных дорог колеи 1520мм. - http://docs.cntd.ru/

6.4.4	Электронный фонд правовой и нормативной документации - http://docs.cntd.ru/
-------	--

7 ОПИСАНИЕ МАТЕРИАЛЬНО-ТЕХНИЧЕСКОЙ БАЗЫ, НЕОБХОДИМОЙ ДЛЯ ОСУЩЕСТВЛЕНИЯ УЧЕБНОГО ПРОЦЕССА ПО ДИСЦИПЛИНЕ	
1	Корпуса А, Л, Т, Н КрИЖТ ИрГУПС находятся по адресу г. Красноярск, ул. Новая Заря, д. 2И
2	Учебные аудитории для проведения занятий лекционного типа, занятий семинарского типа, выполнения курсовых работ, групповых и индивидуальных консультаций, текущего контроля и промежуточной аттестации, укомплектованные специализированной мебелью и техническими средствами обучения (ноутбук, проектор, экран), служащими для представления учебной информации большой аудитории. Для проведения занятий лекционного типа имеются учебно-наглядные пособия (презентации).
3	Помещения для самостоятельной работы обучающихся оснащены компьютерной техникой, подключенной к информационно-телекоммуникационной сети «Интернет», и обеспечены доступом в электронную информационно-образовательную среду КрИЖТ ИрГУПС. Помещения для самостоятельной работы обучающихся: – читальный зал библиотеки; – компьютерные классы Л-203, Л-214, Л-410, Т-5, Т-46.
4	Помещение для хранения и профилактического обслуживания учебного оборудования А-307.

8 МЕТОДИЧЕСКИЕ УКАЗАНИЯ ДЛЯ ОБУЧАЮЩИХСЯ ПО ОСВОЕНИЮ ДИСЦИПЛИНЫ	
Вид учебной деятельности	Организация учебной деятельности обучающегося
Лекция	<p>Лекция (от латинского «lectio» – чтение) – вид аудиторных учебных занятий. Лекция: закладывает основы научных знаний в систематизированной, последовательной, обобщенной форме; раскрывает состояние и перспективы развития соответствующей области науки и техники; концентрирует внимание обучающихся на наиболее сложных, узловых вопросах; стимулирует познавательную активность обучающихся.</p> <p>Во время лекционных занятий обучающийся должен уметь сконцентрировать внимание на изучаемых проблемах и включить в работу все виды памяти: словесную, образную и моторно-двигательную. Для этого весь материал, излагаемый преподавателем, обучающемуся необходимо конспектировать. В конспект рекомендуется выписывать определения, формулировки и доказательства теорем, формулы и т.п. На полях конспекта следует помечать вопросы, выделенные обучающимся для консультации с преподавателем. Выводы, полученные в виде формул, рекомендуется в конспекте подчеркивать или обводить рамкой, чтобы</p>

	<p>лучше запоминались. Полезно составить краткий справочник, содержащий определения важнейших понятий и наиболее часто употребляемые формулы дисциплины. К каждой лекции следует разобрать материал предыдущей лекции. Изучая материал по учебнику или конспекту лекций, следует переходить к следующему вопросу только в том случае, когда хорошо усвоен предыдущий вопрос. При этом необходимо воспроизводить на бумаге все рассуждения, как имеющиеся в учебнике или конспекте, так и пропущенные в силу их простоты. Ряд вопросов дисциплины может быть вынесен на самостоятельное изучение. Такое задание требует оперативного выполнения. В конспекте лекций необходимо оставить место для освещения упомянутых вопросов. Обозначить вопросы, термины, материал, который вызывает трудности, пометить и попытаться найти ответ в рекомендуемой литературе. Если самостоятельно не удастся разобраться в материале, то необходимо сформулировать вопрос и задать преподавателю на консультации, на практическом занятии.</p>
<p>Практическое занятие</p>	<p>Практическое занятие – вид аудиторных учебных занятий, целенаправленная форма организации учебного процесса, при реализации которой обучающиеся по заданию и под руководством преподавателя выполняют практические задания. Практические задания направлены на углубление научно-теоретических знаний и овладение определенными методами работы, в процессе которых вырабатываются умения и навыки выполнения тех или иных учебных действий в данной сфере науки. Практические занятия развивают научное мышление и речь, позволяют проверить знания обучающихся, выступают как средства оперативной обратной связи; цель практических занятий – углублять, расширять, детализировать знания, полученные на лекции, в обобщенной форме и содействовать выработке навыков профессиональной деятельности.</p> <p>На практических занятиях подробно рассматриваются основные вопросы дисциплины, разбираются основные типы задач. К каждому практическому занятию следует заранее самостоятельно выполнить домашнее задание и выучить лекционный материал к следующей теме. Систематическое выполнение домашних заданий обязательно и является важным фактором, способствующим успешному усвоению дисциплины.</p> <p>Практическая подготовка, включаемая в лабораторные занятия, предполагает выполнение обучающимся отдельных элементов работ, связанных с будущей профессиональной деятельностью.</p>
<p>Лабораторное занятие</p>	<p>На лабораторных занятиях решаются задачи по трассированию и проектированию продольных и поперечных профилей новой ж.д. линии, выбору ИССО. В основной части лабораторных занятий излагается материал по методикам проектирования, затем студенты закрепляют его путем индивидуальной работы.</p> <p>При подготовке к лабораторным занятиям изучается теоретический материал и рекомендуемая литература по теме занятия.</p> <p>Используя методические указания к лабораторным занятиям, необходимо ознакомиться с целью занятия и методикой его выполнения.</p> <p>Особенностью лабораторных занятий является своевременность их выполнения, так как исходными данными к последующим этапам работы являются результаты, полученные</p>

	<p>на предшествующих этапах.</p> <p>Для защиты лабораторных занятий студент должен выполнить контрольные задания и ответить на дополнительные вопросы к лабораторным, студент должен уметь анализировать полученные результаты, делать выводы, предлагать варианты оптимизации объекта исследования, а также уметь пояснить логику выбора и обосновать принятые решения.</p> <p>Практическая подготовка, включаемая в практические занятия, предполагает выполнение обучающимся отдельных элементов работ, связанных с будущей профессиональной деятельностью.</p>
Курсовая работа (проект)	<p>Изучение научной, учебной, нормативной и другой литературы. Отбор необходимого материала; формирование выводов и разработка конкретных рекомендаций по решению поставленной задачи; проведение практических исследований по заданной теме, формулировка выводов по каждому разделу курсовой работы</p>
Самостоятельная работа	<p>Обучение по дисциплине «Изыскания и проектирование железных дорог» предусматривает активную самостоятельную работу обучающегося. На самостоятельную работу отводится 188 часа(ов) по очно форме обучения и 304 часа(ов) по заочной форме обучения.</p> <p>Самостоятельная работа обучающегося является составной частью учебного процесса. Она проводится с целью глубокого изучения программного материала. Кроме того, самостоятельная работа способствует развитию творческого подхода к решению конкретных задач, помогает выработать навыки работы с учебной и научной литературой. Самостоятельная работа обучающихся должна иметь место не только в часы самоподготовки, но и на всех видах занятий под руководством преподавателя. Структурно самостоятельную работу обучающегося можно разделить на две части:</p> <ol style="list-style-type: none"> 1) организуемая преподавателем и четко описываемая в учебно-методическом комплексе; 2) самостоятельная работа, которую обучающийся организует по своему усмотрению, без непосредственного контроля со стороны преподавателя. <p>Различают следующие виды самостоятельной работы:</p> <ul style="list-style-type: none"> - познавательная деятельность во время основных аудиторных занятий; - самостоятельная работа в компьютерных классах под контролем преподавателя в форме плановых консультаций; - внеаудиторная самостоятельная работа обучающихся по выполнению домашних заданий учебного и творческого характера (в том числе с электронными ресурсами); - самостоятельное овладение обучающимися конкретными учебными модулями, предложенных для самостоятельного изучения; учебно-исследовательская работа; научно-исследовательская работа; <p>самостоятельная работа во время прохождения практик.</p> <p>Самостоятельная работа должна вестись систематически в течение всего семестра.</p> <p>Особенностью дисциплины «Изыскания и проектирование железных дорог» является</p>

строгая индивидуальность заданий и многовариантность решений. Это воспитывает самостоятельность и творческий подход к решению поставленных задач. Методологической основой самостоятельной работы является деятельностный подход, когда цели обучения ориентированы на формирование умений решать не только типовые, но и не типовые задачи, когда студент должен проявить творческую активность, инициативу, знания, умения и навыки, полученные при изучении конкретной дисциплины.

В курсе данной дисциплины широко обучающиеся пользуются нормативными материалами и создают проекты железнодорожной линии. В связи с чем, весьма важным является умение проводить анализ принятых решений и влияние этих решений на надежность и безопасность.

Обучающемуся рекомендуется иметь отдельные тетради для ведения конспектов лекций и практических занятий. Лекции следует записывать с одной стороны листа или оставлять поля, где в процессе самостоятельной работы над учебной литературой можно было бы делать заметки, освещая вопросы, не затронутые в лекции или рассмотренные недостаточно глубоко, а также рекомендованные преподавателем для самостоятельного изучения. Материал каждой лекции следует проработать в тот же день, в который она читалась. Накануне очередной лекции рекомендуется просмотреть материалы предыдущей, чтобы восстановить в памяти основные положения, математический аппарат и основные выводы.

Особенностью проведения лабораторных занятий является выдача индивидуальных заданий отдельным студентам. Для оказания помощи обучающимся при изучении дисциплины на кафедре организуются консультации.

На самостоятельное изучение дисциплины «Изыскания и проектирование железных дорог» программой предусмотрено 188 часов для очной формы обучения и 304 часа для заочной формы обучения.

Самостоятельная работа студентов может принимать следующие формы:

1. Конспектирование.
2. Реферирование литературы.
3. Аннотирование книг, статей.
4. Выполнение заданий поисково-исследовательского характера.
5. Углубленный анализ научно-методической литературы.
6. Работа с лекционным материалом: проработка конспекта лекций, работа на полях конспекта с терминами, дополнение конспекта материалами из рекомендованной литературы.

Комплекс учебно-методических материалов по всем видам учебной деятельности, предусмотренным рабочей программой дисциплины, размещен в электронной информационно-образовательной среде КрИЖТ ИрГУПС, доступной обучающемуся через его личный кабинет и Электронную библиотеку (ЭБ КрИЖТ ИрГУПС)

<http://irbis.krsk.irgups.ru>.

**Приложение 1 к рабочей программе дисциплины
Б1.О.39 Изыскания и проектирование железных дорог**

**ФОНД ОЦЕНОЧНЫХ СРЕДСТВ
для проведения текущего контроля успеваемости
и промежуточной аттестации по дисциплине
Б1.0.39 «Изыскания и проектирование железных дорог»**

1. Общие положения

Фонд оценочных средств является составной частью нормативно-методического обеспечения системы оценки качества освоения обучающимися образовательной программы.

Фонды оценочных средств предназначены для использования обучающимися, преподавателями, администрацией Университета, а также сторонними образовательными организациями для оценивания качества освоения образовательной программы и уровня сформированности компетенций у обучающихся.

В соответствии с требованиями действующего законодательства в сфере образования, оценочные средства представляются в виде ФОС для проведения промежуточной аттестации обучающихся по дисциплине (модулю), практике. С учетом действующего в Университете Положения о формах, периодичности и порядке текущего контроля успеваемости и промежуточной аттестации обучающихся (высшее образование – бакалавриат, специалитет, магистратура), в состав ФОС для проведения промежуточной аттестации по дисциплине (модулю), практике включаются оценочные средства для проведения текущего контроля успеваемости обучающихся.

Задачами ФОС являются:

- оценка достижений обучающихся в процессе изучения дисциплины (модуля) или прохождения практики;
- обеспечение соответствия результатов обучения задачам будущей профессиональной деятельности через совершенствование традиционных и внедрение инновационных методов обучения в образовательный процесс;
- самоподготовка и самоконтроль обучающихся в процессе обучения.

Фонд оценочных средств сформирован на основе ключевых принципов оценивания: валидность, надежность, объективность, эффективность.

Для оценки уровня сформированности компетенций используется трехуровневая система:

- минимальный уровень освоения, обязательный для всех обучающихся по завершению освоения ОПОП; дает общее представление о виде деятельности, основных закономерностях функционирования объектов профессиональной деятельности, методов и алгоритмов решения практических задач;
- базовый уровень освоения, превышение минимальных характеристик сформированности компетенций; позволяет решать типовые задачи, принимать профессиональные и управленческие решения по известным алгоритмам, правилам и методикам;
- высокий уровень освоения, максимально возможная выраженность характеристик компетенций; предполагает готовность решать практические задачи повышенной сложности, нетиповые задачи, принимать профессиональные и управленческие решения в условиях неполной определенности, при недостаточном документальном, нормативном и методическом обеспечении.

2. Перечень компетенций с указанием этапов их формирования.

Показатели оценивания компетенций, критерии оценки

Дисциплина «Изыскания и проектирование железных дорог» участвует в формировании компетенций:

ОПК-4 - Способен выполнять проектирование и расчет транспортных объектов в соответствии с требованиями нормативных документов

ПК-1 - Способен организовывать и выполнять инженерные изыскания транспортных путей и сооружений, включая геодезические, гидрометрические и инженерно-геологические работы

ПК-3 Способен проводить анализ различных вариантов конструкций, производить выбор материалов конструкций, а также принимать обоснованные технические решения

Программа контрольно-оценочных мероприятий

очная форма обучения

№	Неделя	Наименование контрольно-оценочного мероприятия	Объект контроля (понятие/тем/раздел и т.д. дисциплины)	Код индикатора достижения компетенции	Наименование оценочного средства (форма проведения*)
6 семестр					
1	4-17	Текущий контроль	Раздел 1. Проектирование реконструкции железных дорог	ОПК-4.2	Собеседование (устно) Разноуровневые задачи и задания (письменно)

2	17	Текущий контроль	Раздел 1. Тяговые расчеты при проектировании железных дорог	ОПК-4.2	Реферат (письменно) Тест (компьютерные технологии)
3	17	Промежуточная аттестация	Тяговые расчеты при электрической и тепловозной тяге	ОПК-4.2	Курсовая работа (компьютерные технологии)
4	17	Промежуточная аттестация	Раздел 1. Тяговые расчеты при проектировании железных дорог	ОПК-4.2	Зачет (письменно, устно)
7 семестр					
5	21-40	Текущий контроль	Раздел 2. Экономические изыскания железных дорог Раздел 3. Продольный профиль и план железных дорог. Искусственные сооружения на железных дорогах Раздел 4. Сравнение вариантов трассы новой железнодорожной линии Раздел 5. Инженерные изыскания железных дорог	ПК-1.2.3 ПК-2.3	Защита лабораторной работы (устно)
6	21-40	Текущий контроль	Раздел 2. Экономические изыскания железных дорог Раздел 3. Продольный профиль и план железных дорог. Искусственные сооружения на железных дорогах Раздел 4. Сравнение вариантов трассы новой железнодорожной линии Раздел 5. Инженерные изыскания железных дорог	ПК-1.2.3 ПК-2.3	Собеседование (устно) Разноуровневые задачи и задания (письменно)
7	23-40	Текущий контроль	Раздел 2. Экономические изыскания железных дорог Раздел 3. Продольный профиль и план железных дорог. Искусственные сооружения на железных дорогах Раздел 4. Сравнение вариантов трассы новой железнодорожной линии Раздел 5. Инженерные изыскания железных дорог	ПК-1.2.3 ПК-2.3	Тестирование (компьютерные технологии)

			ния железных дорог		
8	40	Промежуточная аттестация	Проект участка новой железнодорожной линии	ПК-1.2.3 ПК-2.3	Курсовой проект (компьютерные технологии)
9	41-43	Промежуточная аттестация	Раздел 2. Экономические изыскания железных дорог Раздел 3. Продольный профиль и план железных дорог. Искусственные сооружения на железных дорогах Раздел 4. Сравнение вариантов трассы новой железнодорожной линии Раздел 5. Инженерные изыскания железных дорог	ПК-1.2.3 ПК-2.3	Экзамен (письменно, устно)

Программа контрольно-оценочных мероприятий

заочная форма обучения

№	Неделя	Наименование контрольно-оценочного мероприятия	Объект контроля (понятие/тем/раздел и т.д. дисциплины)	Код индикатора достижения компетенции	Наименование оценочного средства (форма проведения*)
Курс 4 / зимняя сессия					
1		Текущий контроль	Раздел 1. Тяговые расчеты при проектировании железных дорог	ОПК-4.2	Собеседование (устно) Разноуровневые задачи и задания (письменно)
2		Текущий контроль	Раздел 1. Тяговые расчеты при проектировании железных дорог	ОПК-4.2	Тест (компьютерные технологии)
Курс 4 / летняя сессия					
3		Промежуточная аттестация	Тяговые расчеты при электрической и тепловозной тяге	ОПК-4.2	Курсовая работа (компьютерные технологии)
4		Промежуточная аттестация	Раздел 1. Тяговые расчеты при проектировании железных дорог	ОПК-4.2	Зачет (письменно, устно)
Курс 5 / установочная сессия					

5		Текущий контроль	Раздел 2. Экономические изыскания железных дорог Раздел 3. Продольный профиль и план железных дорог. Искусственные сооружения на железных дорогах Раздел 4. Сравнение вариантов Раздел 5. Инженерные изыскания железных дорог	ПК-1.2.3 ПК-2.3	Защита лабораторной работы (устно)
6		Текущий контроль	Раздел 2. Экономические изыскания железных дорог Раздел 3. Продольный профиль и план железных дорог. Искусственные сооружения на железных дорогах Раздел 4. Сравнение вариантов Раздел 5. Инженерные изыскания железных дорог	ПК-1.2.3 ПК-2.3	Собеседование (устно) Разноуровневые задачи и задания (письменно)
7		Текущий контроль	Раздел 2. Экономические изыскания железных дорог Раздел 3. Продольный профиль и план железных дорог. Искусственные сооружения на железных дорогах Раздел 4. Сравнение вариантов Раздел 5. Инженерные изыскания железных дорог	ПК-1.2.3 ПК-2.3	Тестирование (компьютерные технологии)
Курс 5 / зимняя сессия					
8		Промежуточная аттестация	Проект участка новой железнодорожной линии	ПК-1.2.3 ПК-2.3	Курсовой проект (компьютерные технологии)
9		Промежуточная аттестация	Раздел 2. Экономические изыскания железных дорог Раздел 3. Продольный профиль и план железных дорог. Искусственные сооружения на железных дорогах Раздел 4. Сравнение вариантов трассы новой железнодорожной линии	ПК-1.2.3 ПК-2.3	Экзамен (письменно, устно)

			Раздел 5. Инженерные изыскания железных дорог		

*Форма проведения контрольно-оценочного мероприятия: устно, письменно, компьютерные технологии.

Описание показателей и критериев оценивания компетенций на различных этапах их формирования. Описание шкал оценивания

№	Наименование оценочного средства	Краткая характеристика оценочного средства	Представление оценочного средства в ФОС
1	Собеседование	Средство контроля на практическом занятии, организованное как специальная беседа преподавателя с обучающимся на темы, связанные с изучаемой дисциплиной, и рассчитанное на выяснение объема знаний обучающегося по определенному разделу, теме, проблеме и т.п. Может быть использовано для оценки знаний обучающихся	Вопросы по темам/разделам дисциплины
2	Разноуровневые задачи и задания	Различают задачи и задания: – репродуктивного уровня, позволяющие оценивать и диагностировать знание фактического материала (базовые понятия, алгоритмы, факты) и умение правильно использовать специальные термины и понятия, узнавание объектов изучения в рамках определенного раздела дисциплины; может быть использовано для оценки знаний и умений обучающихся; – реконструктивного уровня, позволяющие оценивать и диагностировать умения синтезировать, анализировать, обобщать фактический и теоретический материал с формулированием конкретных выводов, установлением причинно следственных связей; может быть использовано для оценки знаний, умений, навыков и (или) опыта деятельности обучающихся; – творческого уровня, позволяющие оценивать и диагностировать умения, интегрировать знания различных областей, аргументировать собственную точку зрения; может быть использовано для оценки знаний, умений, навыков и (или) опыта деятельности обучающихся	Комплект разноуровневых задач и заданий или комплекты задач и заданий определенного уровня
3	Реферат	Продукт самостоятельной работы обучающегося, представляю-	Темы рефера-

		<p>щий собой краткое изложение в письменном виде полученных результатов теоретического анализа определенной научной (учебно-исследовательской) темы, где автор реферата раскрывает суть исследуемой проблемы, приводит различные точки зрения, а также собственные взгляды на нее.</p> <p>Может быть использовано для оценки знаний и умений обучающихся</p>	тов
4	Тест	<p>Система стандартизированных заданий, позволяющая автоматизировать процедуру измерения уровня знаний и умений обучающегося.</p> <p>Может быть использовано для оценки знаний, умений, навыков и (или) опыта деятельности обучающихся</p>	Фонд тестовых заданий
5	Защита лабораторной работы	<p>Средство, позволяющее оценить умение обучающегося письменно излагать суть поставленной задачи, самостоятельно применять стандартные методы решения поставленной задачи с использованием имеющейся лабораторной базы, проводить анализ полученного результата работы.</p> <p>Может быть использовано для оценки умений, навыков и (или) опыта деятельности обучающихся</p>	Темы лабораторных работ и требования к их защите
6	Курсовой проект (работа)	<p>Конечный продукт, получаемый в результате планирования и выполнения комплекса учебных и исследовательских заданий. Позволяет оценить умения обучающихся самостоятельно конструировать свои знания в процессе решения практических задач и проблем, ориентироваться в информационном пространстве и уровень сформированности аналитических, исследовательских навыков, навыков практического и творческого мышления. Может выполняться в индивидуальном порядке или группой обучающихся.</p> <p>Может быть использовано для оценки умений, навыков и (или) опыта деятельности обучающихся в предметной или межпредметной области</p>	Темы типовых групповых и / или индивидуальных проектов и типовое задание на курсовой проект (работу)
7	Зачет	<p>Средство, позволяющее оценить знания, умения, навыков и (или) опыта деятельности, обучающегося по дисциплине.</p> <p>Может быть использовано для оценки знаний, умений, навыков и (или) опыта деятельности обучающихся</p>	Перечень теоретических вопросов и практических заданий (билетов) к зачету
8	Экзамен	<p>Средство, позволяющее оценить знания, умения, навыков и (или) опыта деятельности, обучающегося по дисциплине.</p> <p>Может быть использовано для оценки знаний, умений, навыков</p>	Перечень теоретических вопросов и прак-

		и (или) опыта деятельности обучающихся	тических заданий (билетов) к экзамену
--	--	--	---------------------------------------

Критерии и шкалы оценивания результатов обучения при проведении текущего контроля успеваемости

Собеседования

Шкала оценивания	Критерии оценивания
«отлично»	Глубокое и прочное усвоение программного материала. Полные, последовательные, грамотные и логически излагаемые ответы при видоизменении задания. Обучающийся свободно справляется с поставленными задачами, может обосновать принятые решения, демонстрирует владение разносторонними навыками и приемами выполнения практических работ
«хорошо»	Знание программного материала, грамотное изложение, без существенных неточностей в ответе на вопрос, правильное применение теоретических знаний, владение необходимыми навыками при выполнении практических задач
«удовлетворительно»	Обучающийся демонстрирует усвоение основного материала, при ответе допускаются неточности, при ответе недостаточно правильные формулировки, нарушение последовательности в изложении программного материала, затруднения в выполнении практических заданий Слабое знание программного материала, при ответе возникают ошибки, затруднения при выполнении практических работ
«неудовлетворительно»	Не было попытки выполнить задание

Разноуровневые задачи (задания)

Шкала оценивания	Критерии оценивания
«отлично»	Демонстрирует очень высокий/высокий уровень знаний, умений, навыков в соответствии с критериями оценивания. Все требования, предъявляемые к заданию, выполнены
«хорошо»	Демонстрирует достаточно высокий/выше среднего уровень знаний, умений, навыков в соответствии с критериями оценивания. Все требования, предъявляемые к заданию, выполнены
«удовлетворительно»	Демонстрирует средний уровень знаний, умений, навыков в соответствии с критериями оценивания. Большинство требований, предъявляемых к заданию, выполнены. Демонстрирует низкий/ниже среднего уровень знаний, умений, навыков в соответствии с критериями оценивания. Многие требо-

	вания, предъявляемые к заданию, не выполнены
«неудовлетворительно»	Демонстрирует очень низкий уровень знаний, умений, навыков в соответствии с критериями оценивания. Нет ответа. Не было попытки решить задачу

Реферат

Шкала оценивания	Критерии оценивания
«отлично»	Выполнены все требования к написанию и защите реферата: обозначена проблема и обоснована её актуальность, сделан краткий анализ различных точек зрения на рассматриваемую проблему и логично изложена собственная позиция, сформулированы выводы, тема раскрыта полностью, выдержан объём, соблюдены требования к внешнему оформлению, даны правильные ответы на дополнительные вопросы
«хорошо»	Основные требования к реферату и его защите выполнены, но при этом допущены недочёты. В частности, имеются неточности в изложении материала; отсутствует логическая последовательность в суждениях; не выдержан объём реферата; имеются упущения в оформлении; на дополнительные вопросы при защите даны неполные ответы
«удовлетворительно»	Имеются существенные отступления от требований к реферированию. В частности: тема освещена лишь частично; допущены фактические ошибки в содержании реферата или при ответе на дополнительные вопросы; во время защиты отсутствует вывод.
«неудовлетворительно»	Тема реферата не раскрыта, обнаруживается существенное непонимание проблемы. Реферат обучающимся не представлен

Тест

Проверяемый уровень освоения компетенции/индикатора достижения компетенции	Рекомендуемое минимальное количество тестовых заданий	Рекомендуемые формы тестовых заданий
Минимальный	30	Тестовые задания с выбором одного правильного ответа из нескольких Тестовые задания с выбором нескольких правильных ответов из множества ответов

		Тестовые задания на установление соответствия
		Тестовые задания на установление правильной последовательности
Базовый	7	Тестовые задания с закрытым конструируемым ответом (ввод одного или нескольких слов, цифры)
Высокий	3	Тестовые задания со свободно конструируемым ответом (интервью, эссе) Структурированный тест

Защита лабораторной работы

Шкала оценивания	Критерии оценивания
«отлично»	Лабораторная работа выполнена в обозначенный преподавателем срок, письменный отчет без замечаний. Лабораторная работа выполнена обучающимся в полном объеме с соблюдением необходимой последовательности. Обучающийся работал полностью самостоятельно; показал необходимые для проведения работы теоретические знания, практические умения и навыки. Работа (отчет) оформлена аккуратно, в наиболее оптимальной для фиксации результатов форме
«хорошо»	Лабораторная работа выполнена в обозначенный преподавателем срок, письменный отчет с небольшими недочетами. Лабораторная работа выполнена обучающимся в полном объеме и самостоятельно. Допущены отклонения от необходимой последовательности выполнения, не влияющие на правильность конечного результата. Работа показывает знание обучающимся основного теоретического материала и овладение умениями, необходимыми для самостоятельного выполнения работы. Допущены неточности и небрежность в оформлении результатов работы (отчета)
«удовлетворительно»	Лабораторная работа выполнена с задержкой, письменный отчет с недочетами. Лабораторная работа выполняется и оформляется обучающимся при посторонней помощи. На выполнение работы затрачивается много времени. Обучающийся показывает знания теоретического материала, но испытывает затруднение при самостоятельной работе с источниками знаний или приборами
«неудовлетворительно»	Лабораторная работа не выполнена, письменный отчет не представлен. Результаты, полученные обучающимся, не позволяют сделать правильных выводов и полностью расходятся с поставленной целью. Показывается пло-

	<p>хое знание теоретического материала и отсутствие необходимых умений. Лабораторная работа не выполнена, у учащегося отсутствуют необходимые для проведения работы теоретические знания, практические умения и навыки</p>
--	--

Курсовой проект (работа)

Шкала оценивания	Критерии оценивания
«отлично»	<p>Содержание курсового проекта (работы) полностью соответствует заданию. Представлены результаты обзора литературных и иных источников. Структура курсового проекта (работы) логически и методически выдержана. Все выводы и предложения убедительно аргументированы. Оформление курсового проекта (работы) и полученные результаты полностью отвечают требованиям, изложенным в методических указаниях. При защите курсового проекта (работы) обучающийся правильно и уверенно отвечает на вопросы преподавателя, демонстрирует глубокое знание теоретического материала, способен аргументировать собственные утверждения и выводы</p>
«хорошо»	<p>Содержание курсового проекта (работы) полностью соответствует заданию. Представлены результаты обзора литературных и иных источников. Структура курсового проекта (работы) логически и методически выдержана. Большинство выводов и предложений аргументировано. Оформление курсового проекта (работы) и полученные результаты в целом отвечают требованиям, изложенным в методических указаниях. Имеются одна-две несущественные ошибки в использовании терминов, в построенных диаграммах и схемах. Наличествует незначительное количество грамматических и/или стилистических ошибок. Программа демонстрирует устойчивую работу на тестовых наборах исходных данных, подготовленных обучающимся, но обрабатывает не все исключительные ситуации. При защите курсового проекта (работы) обучающийся правильно и уверенно отвечает на большинство вопросов преподавателя, демонстрирует хорошее знание теоретического материала, но не всегда способен аргументировать собственные утверждения и выводы. При наводящих вопросах преподавателя исправляет ошибки в ответе</p>
«удовлетворительно»	<p>Содержание курсового проекта (работы) частично не соответствует заданию. Результаты обзора литературных и иных источников представлены недостаточно полно. Есть нарушения в логике изложения материала. Аргументация выводов и предложений слабая или отсутствует. Имеются одно-два существенных отклонений от требований в оформлении курсового проекта (работы). Полученные результаты в целом отвечают требованиям, изложенным в методических указаниях. Имеются одна-две существенных ошибки в ис-</p>

	<p>пользовании терминов, в построенных диаграммах и схемах. Много грамматических и/или стилистических ошибок. Программа работает неустойчиво, не обрабатывает исключительные ситуации, тестовые наборы исходных данных не подготовлены. При защите курсового проекта (работы) обучающийся допускает грубые ошибки при ответах на вопросы преподавателя и /или не дал ответ более чем на 30% вопросов, демонстрирует слабое знание теоретического материала, в большинстве случаев не способен уверенно аргументировать собственные утверждения и выводы</p>
«неудовлетворительно»	<p>Содержание курсового проекта (работы) в целом не соответствует заданию. Имеются более двух существенных отклонений от требований в оформлении курсового проекта (работы). Большое количество существенных ошибок по сути работы, много грамматических и стилистических ошибок и др. Полученные результаты не отвечают требованиям, изложенным в методических указаниях. Программа не разработана и/или находится в нерабочем состоянии. При защите курсового проекта (работы) обучающийся демонстрирует слабое понимание программного материала.</p> <p>Курсовой проект (работа) не представлена преподавателю. Обучающийся не явился на защиту курсового проекта (работы)</p>

Критерии и шкалы оценивания компетенций в результате изучения дисциплины / при проведении промежуточной аттестации в форме зачета и/или экзамена.

Шкала оценивания уровня освоения компетенций

Шкалы оценивания		Критерии оценивания	Уровень освоения компетенций
«отлично»	«зачтено»	Обучающийся правильно ответил на теоретические вопросы. Показал отличные знания в рамках учебного материала. Правильно выполнил практические задания. Показал отличные умения и владения навыками применения полученных знаний и умений при решении задач в рамках учебного материала. Ответил на все дополнительные вопросы	Высокий
«хорошо»		Обучающийся с небольшими неточностями ответил на теоретические вопросы. Показал хорошие знания в рамках учебного материала. С небольшими неточностями выполнил практи-	Базовый

		ческие задания. Показал хорошие умения и владения навыками применения полученных знаний и умений при решении задач в рамках учебного материала. Ответил на большинство дополнительных вопросов	
«удовлетворительно»		Обучающийся с существенными неточностями ответил на теоретические вопросы. Показал удовлетворительные знания в рамках учебного материала. С существенными неточностями выполнил практические задания. Показал удовлетворительные умения и владения навыками применения полученных знаний и умений при решении задач в рамках учебного материала. Допустил много неточностей при ответе на дополнительные вопросы	Минимальный
«неудовлетворительно»	«не зачтено»	Обучающийся при ответе на теоретические вопросы и при выполнении практических заданий продемонстрировал недостаточный уровень знаний и умений при решении задач в рамках учебного материала. При ответах на дополнительные вопросы было допущено множество неправильных ответов	Компетенции не сформированы

3. Типовые контрольные задания или иные материалы, необходимые для оценки знаний, умений, навыков и (или) опыта деятельности, характеризующих этапы формирования компетенций в процессе освоения образовательной программы

3.1 Вопросы по разделам дисциплины

Раздел 1. Тяговые расчеты при проектировании железных дорог

1. Развитие теории и практики проектирования и строительства железных дорог.
2. Железная дорога, как сложная природотехническая система.
3. Параметры проектируемой линии и ее мощность.
4. Назначение тяговых расчетов при проектировании новых и реконструкции существующих железных дорог.

5. Расчетная модель поезда.
6. Классификация сил, действующих на поезд.
7. Сопротивление движению поезда. Основное и дополнительное сопротивление
8. Сила тяги и тяговые характеристики локомотивов. Тормозная сила
9. Уравнение движения поезда.
10. Задачи, решаемые с помощью уравнения движения поезда.
11. Аналитическое определение скорости движения поезда.
12. Диаграммы удельных равнодействующих сил.
13. Спрямление профиля железнодорожного пути.
14. Построение кривой скорости способом Липеца.
15. Построение кривой времени способом Лебедева.
16. Определение времени хода методом равновесных скоростей.
17. Торможение поезда и решение тормозных задач.
18. Определение механической работы силы тяги локомотива и механической работы сил сопротивления.
19. Определение расхода дизельного топлива.
20. Расход электрической энергии и ее возврат при рекуперации.
21. Расчет веса состава при установившемся и неустановившемся движении. Определение расчетного подъема.
22. Графический способ определения веса состава при неустановившемся движении.
23. Определение протяжения и крутизны инерционного уклона.

Раздел 2. Экономические изыскания железных дорог

24. Железная дорога как сложная экономическая, социально-политическая, природно-техническая и технологическая система.
25. Значение и задачи экономических изысканий новых линий и усиления мощности эксплуатируемых линий.
26. Расчеты стока дождевых паводков и весеннего половодья.
27. Регионально-транспортные исследования и проблемные экономические изыскания.
28. Связь между результатами экономических изысканий и техническими параметрами проектируемых линий.

Раздел 3. Продольный профиль и план железных дорог. Искусственные сооружения на железных дорогах

29. Взаимное расположение элементов продольного профиля и плана.
30. Выбор направления проектируемой железной дороги.
31. Выбор типов и отверстий водопропускных сооружений на периодических водотоках.
32. Задачи проектирования водоотвода.
33. План и продольный профиль высокоскоростных магистралей.

34. Показатели продольного профиля и плана трассы железных дорог.
35. Понятие о стоке поверхностных вод.
36. Продольный профиль и план раздельных пунктов с путевым развитием.
37. Проектирование плана и продольного профиля трассы в пределах мостового перехода и тоннельного пересечения водного препятствия.
38. Проектирование продольного профиля и плана железных дорог по условиям обеспечения безопасности, плавности и бесперебойности движения поездов.
39. Профиль и план в пределах водопропускных сооружений.
40. Профиль и план в пределах раздельных пунктов с путевым развитием
41. Путевое развитие раздельных пунктов.
42. Уклоны продольного профиля и их сопряжение.
43. Учет экологических требований при трассировании мостовых переходов и тоннельных пересечений.
44. Экологические требования к проектам строительства новых железных дорог.
45. Элементы плана железнодорожной линии. Зависимые кривые.
46. Элементы плана и продольного профиля железных дорог.

Раздел 4. Сравнение вариантов трассы новой железнодорожной линии

47. Особенности трассирования высокоскоростных магистралей.
48. Показатели и критерии выбора проектных решений.
49. Определение капитальных вложений и эксплуатационных расходов для целей сравнения вариантов.
50. Технико-экономическое сравнение вариантов проектных решений. Принципы сопоставимости вариантов.
51. Современные принципы сравнения вариантов. Классификация критериев в железнодорожном строительстве, используемых для сравнения вариантов показателей.
52. Трассирование в сложных топографических и физико-географических условиях. Классификация трассировочных ходов.
53. Трассирование на вольных и напряженных ходах.
54. Трассирование по картам в горизонталях.

Раздел 5. Инженерные изыскания железных дорог

55. Изыскания и проектирование железных дорог как научная дисциплина. Роль железных дорог в единой транспортной системе страны.
56. Изыскания мостовых переходов и тоннельных пересечений водных препятствий.
57. История изысканий, проектирования и постройки железных дорог в Восточной Сибири, Забайкалье и на Дальнем Востоке (КрЖД, ВСЖД, ЗабЖД, ДВЖД), перспективы развития сети железных дорог.
58. Классификация уклонов
59. Классификация ходов трассы.

60. Круговые и переходные кривые в плане.
61. Местный и транзитный районы тяготения. Местные и транзитные грузовые и пассажирские перевозки новых железных дорог.
62. Мощность железной дороги. Параметры проектируемых и эксплуатируемых линий.
63. Основные нормативные документы по изысканиям и проектированию железных дорог.
64. Раздельные пункты, их назначение, виды и классификация.
65. Размещение водопропускных сооружений на периодических водотоках
66. Размещение раздельных пунктов с путевым развитием на проектируемых линиях.
67. Типы водопропускных сооружений и принципы их размещения.
68. Типы сооружений на пересечениях железной дорогой водных препятствий.

3.2 Задания реконструктивного уровня

Задания выложены в электронной информационно-образовательной среде КриЖТ ИрГУПС, доступной обучающемуся через его личный кабинет.

Ниже приведены образцы типовых вариантов заданий реконструктивного уровня, предусмотренных рабочей программой.

1. Определить основное удельное сопротивление состава, массы состава, числа вагонов и длины поезда по исходным данным из курсовой работы, приведенными в п. 3.12.
2. Выполнить проверки массы состава на трогание с места и длины поезда на расположение в пределах полезной длины приемоотправочных путей.
3. Построить кривые скорости и времени хода.
4. По исходным данным курсового проекта определить категорию и основные параметры новой ж.д. линии.
5. Выбор норм проектирования по полученным параметрам.
6. Решение задач по сопряжению элементов продольного профиля.

3.3 Темы рефератов

1. Современный подвижной состав на ж. д. России (с презентацией)
2. Развитие науки о локомотивной тяге поездов (с презентацией)
3. Трассирование в сложных инженерно-геологических условиях (с презентацией)
4. Комплекс природоохранных мероприятий при проектировании мостовых переходов
5. Современные конструкции верхнего строения пути (с презентацией)
6. Регионально-транспортные исследования и проблемные экономические изыскания.
7. Регионально-транспортные исследования и проблемные экономические изыскания.
8. Учет экологических требований при трассировании мостовых переходов и тоннельных пересечений
9. Особенности трассирования высокоскоростных магистралей.

3.4 Типовые тестовые задания по разделу/теме/дисциплине

Тестирование проводится по окончании и в течение года по завершению изучения дисциплины и раздела/ темы (контроль/проверка остаточных знаний, умений, навыков и (или) опыта деятельности). Компьютерное тестирование обучающихся по темам используется при проведении текущего контроля знаний обучающихся.

Тесты формируются из фонда тестовых заданий по дисциплине.

Тест (педагогический тест) – это система заданий – тестовых заданий возрастающей трудности, специфической формы, позволяющая эффективно измерить уровень знаний, умений, навыков и (или) опыта деятельности обучающихся.

Тестовое задание (ТЗ) – варьирующаяся по элементам содержания и по трудности единица контрольного материала, минимальная составляющая единица сложного (составного) педагогического теста, по которой испытуемый в ходе выполнения теста совершает отдельное действие.

Фонд тестовых заданий (ФТЗ) по дисциплине – это совокупность систематизированных диагностических заданий – тестовых заданий (ТЗ), разработанных по всем тематическим разделам (дидактическим единицам) дисциплины (прошедших апробацию, экспертизу, регистрацию и имеющих известные характеристики) специфической формы, позволяющей автоматизировать процедуру контроля.

Типы тестовых заданий:

ЗТЗ – тестовое задание закрытой формы (ТЗ с выбором одного или нескольких правильных ответов);

ОТЗ – тестовое задание открытой формы (с конструируемым ответом: ТЗ с кратким регламентируемым ответом (ТЗ дополнения); ТЗ свободного изложения (с развернутым ответом в произвольной форме)).

Структура тестовых материалов по дисциплине «Изыскания и проектирование железных дорог»

Индикатор	Раздел в соответствии с РПД	Содержательный элемент	Характеристика содержательного элемента	Количество тестовых заданий, типы ТЗ
ОПК-4 - Способен выполнять проектирование и расчет транспортных объектов в соответствии с требованиями нормативных документов ПК-1 - Способен организовывать и выполнять инженерные изыскания транспортных путей и сооружений, включая геодезические, гидрометрические и инженерно-геологические работы	Раздел 1. Тяговые расчеты при проектировании железных дорог	Силы, действующие на поезд. Режимы и характер движения поездов	Знание	20 – ОТЗ 20 – ЗТЗ
		Диаграммы ускоряющих и замедляющих удельных равнодействующих сил	Знание	20 – ОТЗ 20 – ЗТЗ
		Решение тормозных задач. Построение кривой скорости	Умение	20 – ОТЗ 20 – ЗТЗ
		Определение времени хода	Знание	20 – ОТЗ 20 – ЗТЗ
		Энергетические расчеты и построения	Умение	20 – ОТЗ 20 – ЗТЗ
		Автоматизация тяговых расчетов	Действие	20 – ОТЗ 20 – ЗТЗ

ПК-3 Способен проводить анализ различных вариантов конструкций, производить выбор материалов конструкций, а также принимать обоснованные технические решения	Раздел 2. Экономические изыскания железных дорог	Значение, задачи и содержание экономических изысканий железных дорог. Районы тяготения.	Знание	20 – ОТЗ 20 – ЗТЗ
		Экономические обследования существующих железных дорог, станций и узлов. Регионально-транспортные исследования и проблемные экономические изыскания.	Знание	20 – ОТЗ 20 – ЗТЗ
		Определение основных показателей грузовой работы.	Действие	20 – ОТЗ 20 – ЗТЗ
	Раздел 3. Продольный профиль и план железных дорог. Искусственные сооружения на железных дорогах	Элементы трассы железной дороги. Уклоны продольного профиля	Знание	20 – ОТЗ 20 – ЗТЗ
		Круговые и переходные кривые в плане. Зависимые кривые.	Умение	20 – ОТЗ 20 – ЗТЗ
		Проектирование плана и профиля ж. д.	Действие	20 – ОТЗ 20 – ЗТЗ
		Проектирование участков безостановочного скрещения поездов.	Знание	20 – ОТЗ 20 – ЗТЗ
		Выбор направления трассы новой ж. д. линии. Трассирование на участках вольных и напряженных ходов.	Умение	20 – ОТЗ 20 – ЗТЗ
	Раздел 4. Сравнение вариантов трассы новой железнодорожной линии	Проблемы и процедура принятия решений.	Действие	20 – ОТЗ 20 – ЗТЗ
		Современные принципы сравнения вариантов	Знание	20 – ОТЗ 20 – ЗТЗ
		Показатели и критерии выбора вариантов трассы	Умение	20 – ОТЗ 20 – ЗТЗ
	Раздел 5. Инженерные изыскания железных дорог	Цели и виды железнодорожных изысканий	Действие	20 – ОТЗ 20 – ЗТЗ
		Приборы, программное обеспечение при выполнении инженерно-геодезических изысканий	Знание	20 – ОТЗ 20 – ЗТЗ
		Организация инженерно-геодезических изысканий	Знание	20 – ОТЗ 20 – ЗТЗ
	Итого по дисциплине			

*Образец типового варианта итогового теста,
предусмотренного рабочей программой дисциплины*

Тест содержит 18 вопросов, в том числе 9 – ОТЗ, 9 – ЗТЗ.
Норма времени – 40 мин.

1 Переустройство железной дороги вызывается необходимостью

Ответ _____

2 При вогнутом сопряжении поправки

- А) берутся со знаком «плюс»;
- Б) со знаком «минус»;
- В) берутся со любым знаком»;
- С) не берутся.

3 При проектировании продольного профиля

- А) применяют плавное сопряжение;
- Б) не применяют плавное сопряжение.

4 Тип поперечного профиля зависит от

Ответ _____

5 На выбор типа поперечника

- А) оказывает влияние перспектива строительства вторых путей на этой линии;
- Б) не оказывает влияние перспектива строительства вторых путей на этой линии;
- В) оказывает влияние отсутствие перспективы строительства вторых путей на этой линии.

6 Тип I поперечного профиля

- А) ось пути сохраняет существующее положение как в период переустройства, так и для последующей эксплуатации;
- Б) ось пути незначительно смещается в сторону на постоянное положение с сохранением одного из откосов существующего земляного полотна;
- В) ось пути смещается (временно или постоянно) на величину, обеспечивающую перевод движения на смещенную ось пути. В последующем временно смещенная ось пути возвращается в первоначальное положение после того, как будет произведено переустройство земляного полотна.

7 Тип II поперечного профиля

- А) ось пути сохраняет существующее положение как в период переустройства, так и для последующей эксплуатации;
- Б) ось пути незначительно смещается в сторону на постоянное положение с сохранением одного из откосов существующего земляного полотна;
- В) ось пути смещается (временно или постоянно) на величину, обеспечивающую перевод движения на смещенную ось пути. В последующем временно смещенная ось пути возвращается в первоначальное положение после того, как будет произведено переустройство земляного полотна.

8 Тип III поперечного профиля

- А) ось пути сохраняет существующее положение как в период переустройства, так и для последующей эксплуатации;
- Б) ось пути незначительно смещается в сторону на постоянное положение с сохранением одного из откосов существующего земляного полотна;
- В) ось пути смещается (временно или постоянно) на величину, обеспечивающую перевод движения на смещенную ось пути. В последующем временно смещенная ось пути возвращается в первоначальное положение после того, как будет произведено переустройство земляного полотна.

9 Если по условиям проектирования продольного профиля осуществляют подъемку $\Delta h > \Delta h_{\max}$, при $\text{ПГР} > \text{РГР}_{\max}$

- А) необходимо производить уширение земляного полотна в обе стороны, нарушая оба откоса;
- Б) необходимо производить уширение земляного полотна в правую сторону, нарушая правый откос;
- В) необходимо производить уширение земляного полотна в левую сторону, нарушая левый откос;
- Г) необходимо производить уширение земляного полотна в одну сторону, нарушая один откос.

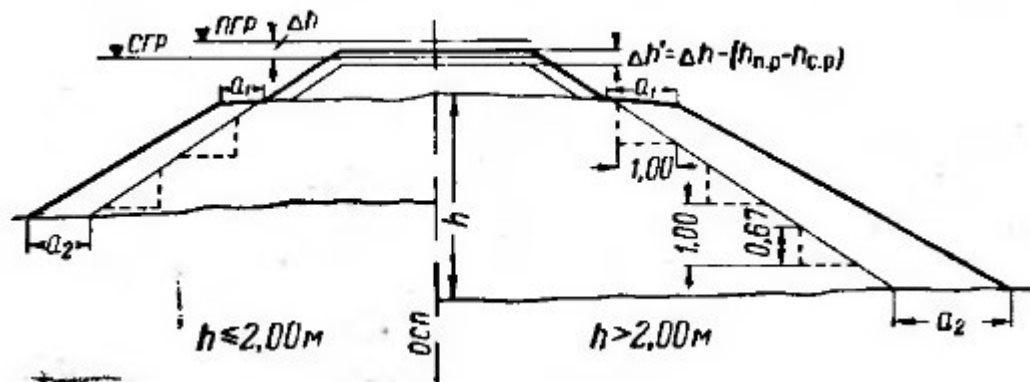
10 Наибольшая подъемка без уширения земляного полотна в уровне отметок головок рельсов равна

Ответ _____

11 Работа по досыпки балластом производится

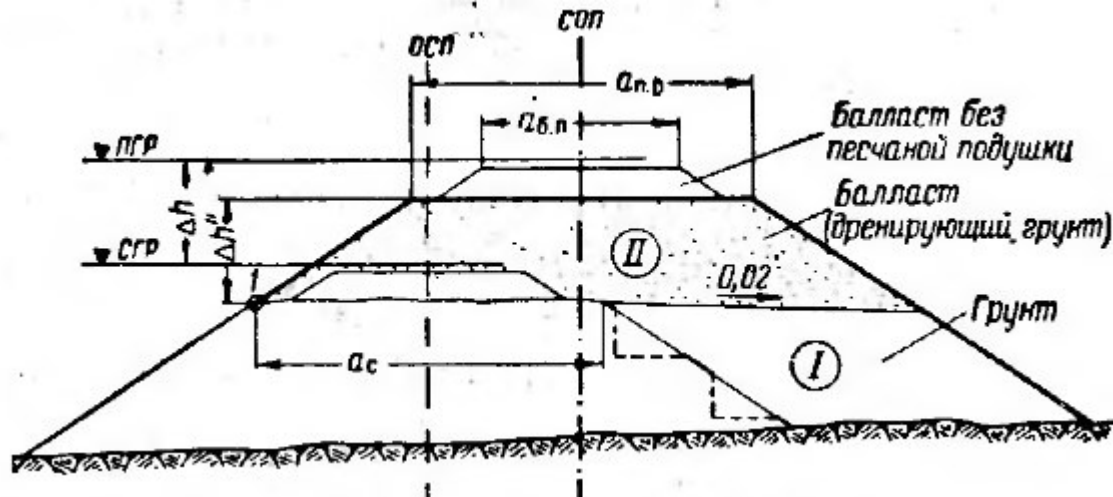
Ответ _____

12 На чертеже представлен поперечник типа



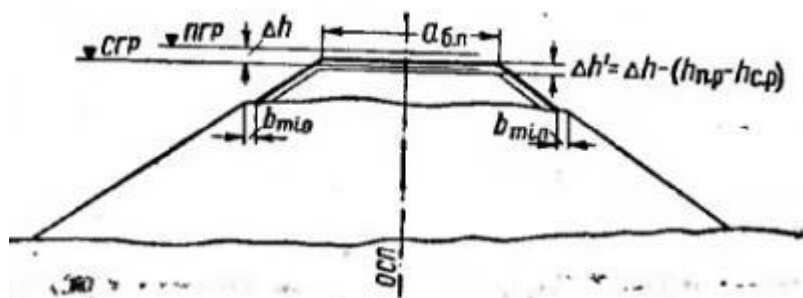
Ответ _____

13 На чертеже представлен поперечник типа



Ответ _____

14 На чертеже представлен поперечник



Ответ _____

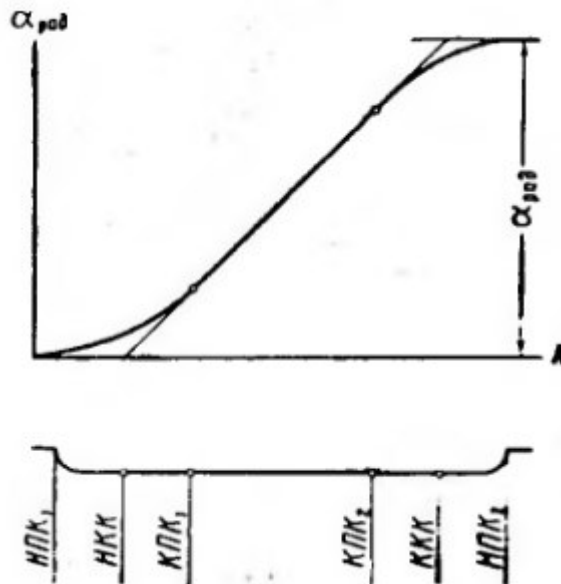
15 В качестве основного масштаба углов применяется масштаб

- А) 1 см = 0,02 рад.;
- Б) 1 см = 0,4 рад.;
- В) 1 см = 0,2 рад.;
- Г) 1 см = 0,04 рад..

16 В качестве вспомогательного масштаба углов применяется масштаб

- А) 1 см = 0,02 рад.;
- Б) 1 см = 0,4 рад.;
- В) 1 см = 0,2 рад.;
- Г) 1 см = 0,04 рад..

17 Кривую, представленную на угловой диаграмме называют



Ответ _____

18 Вписывание кривой в общий угол будет обеспечено, если рихтовка в точке конца полевых замеров равна ... и угол поворота кривой выбранного радиуса точно равен углу поворота существующей кривой.

Ответ _____

3.5 Темы лабораторных работ и требования к их защите

1. Определение основных показателей грузовой работы
2. Проектирование подробного продольного профиля
3. Трассирование железных дорог в сложных природных условиях
4. Проектирование поперечных профилей ж. д.
5. Подбор отверстий водопропускных труб с учетом аккумуляции.
6. Определения отверстия моста.

Защита лабораторной работы осуществляется в форме диалога сразу после ее выполнения или на следующем занятии.

В процессе защиты преподаватель должен:

- убедиться в достаточной степени самостоятельности выполнения студентом работы, для чего задать вопросы по методике эксперимента и расчета отдельных показателей и критериев оценки полученных результатов;
- убедиться в компетенциях студента, то есть в знаниях и умениях, приобретенных на лабораторных занятиях;
- поставить подпись в конце оформленной работы с указанием даты.

3.6.1 Типовое задание на курсовую работу «Тяговые расчеты при электрической и тепловозной тяге»

Исходные данные

1. Продольный профиль перегона ст.А – ст.Б.
2. Электровоз серии _____, тепловоз серии _____
3. Руководящий уклон _____ ‰.
4. Расчетный процент вагонов (по количеству) в составе:

Восьмиосные (цистерны)	Восьмиосные (вагоны)	Четырехосные (ци- стерны)	Четырехосные (полувагоны)

5. Коэффициент полногрузности вагонов _____
6. Тормозная вооруженность -100% вагонов оборудованы тормозами
7. Наибольший уклон на отдельном пункте _____
8. Путь звеньевой.
9. Тормозные колодки - чугунные стандартные

Содержание работы

1. Для заданных серий электровоза и тепловоза определить тяговые характеристики.
2. Определить массу вагонного состава с проверкой его на трогание с места.
3. Рассчитать (по программе «Тяговые расчеты») и построить диаграммы удельных равнодействующих сил для обоих видов тяги. (Для расчетной и конструкционной скоростей расчеты провести вручную).
4. Построить кривые скорости и времени хода для обоих видов тяги. При этом построение кривой времени при электрической тяге производить по способу МПС, а при тепловозной - по методу установившихся скоростей.
5. Графически решить тормозную задачу для электрической тяги.
6. Построить кривую потребления тока.

7. Произвести энергетические расчеты (определение полного и удельного расхода топлива или электроэнергии, механической работы силы тяги и сил сопротивления) для обоих видов тяги.

ПРИМЕЧАНИЕ: все расчеты и построения ведутся: в направлении туда - при электрической тяге, обратно - при тепловозной; расчеты для построения диаграмм ускоряющих и замедляющих усилий и тормозную задачу для тепловоза выполнить с применением программного комплекса на ЭВМ.

3.6.2 Типовое задание на курсовой проект

Исходные данные

1. Район проектирования - _____.
2. Конкретный район проектирования представлен топографической картой масштаба 1:50000, сечение горизонталей через 10 м, карта _____ лист _____.
3. Начальный пункт – промежуточная станция _____, конечный пункт – направление _____.
4. Количество главных путей – 1 (без двухпутных вставок).
5. Ширина колеи – 1520 мм.
6. Руководящий уклон для проектируемой железнодорожной линии первого варианта _____ ‰ второго варианта _____ ‰
7. Уклон линии примыкания _____ ‰
8. Вид тяги и тип локомотива – тепловозная, _____, погонная нагрузка брутто _____ т/п.м.
9. Размеры перевозок на 10-й год эксплуатации (туда) _____ т/год, (_____ ‰ обратное направление), _____ п. пассажирских поездов.
10. Конструкция пути на проектируемой линии – установить по нормам проектирования согласно категории железнодорожной линии.
11. Максимальная скорость движения грузовых и пассажирских поездов по проектируемой линии – до 120 км/ч.
12. Средства СЦБ и связи на проектируемой линии – автоблокировка, управление стрелками – центральное управление.
13. Расчетная толщина снежного покрова – _____ м.
14. Преобладающее направление зимних (метелевых) ветров – _____.
15. Тип почв для расчета ливневого стока – _____.
16. Расчетная пропускная способность для размещения отдельных пунктов при не пакетном графике движения _____ п.п/сутки
17. Расчетный горизонт высоких вод (РГВВ) на всех пересекаемых реках (условно, для примерного расчета отверстия мостов) на 3 м выше горизонта меженных вод (ГМВ), определяемого в месте пересечения реки графически в масштабе карты.
18. Условия судоходства и сплава по рекам в районе проектирования: все реки не сплавные и несудоходные.
19. Дополнительные данные для проектирования _____.

Содержание курсового проекта

Введение

1. Определение категории и основных параметров железнодорожной линии
2. Описание района проектирования
3. Выбор норм проектирования новой ж.-д. линии
4. Выбор направления линии и трассирование вариантов
5. Размещение отдельных пунктов
6. Размещение искусственных сооружений
7. Описание протрассированных вариантов с обоснованием принятых решений
8. Определение строительной стоимости и эксплуатационных расходов
9. Определение основных технико-экономических показателей вариантов трассы
10. Сравнение вариантов трассы

Заключение

3.7.1 Теоретические вопросы к зачету (для оценки знаний)

1. Развитие теории и практики проектирования и строительства железных дорог.
2. Железная дорога, как сложная природотехническая система.
3. Параметры проектируемой линии и ее мощность.
4. Назначение тяговых расчетов при проектировании новых и реконструкции существующих железных дорог.
5. Расчетная модель поезда.
6. Классификация сил, действующих на поезд.
7. Сопротивление движению поезда. Основное и дополнительное сопротивление
8. Сила тяги и тяговые характеристики локомотивов. Тормозная сила
9. Уравнение движения поезда.
10. Задачи, решаемые с помощью уравнения движения поезда.
11. Аналитическое определение скорости движения поезда.
12. Диаграммы удельных равнодействующих сил.
13. Спрямление профиля железнодорожного пути.
14. Построение кривой скорости способом Липеца.

15. Построение кривой времени способом Лебедева.
16. Определение времени хода методом равновесных скоростей.
17. Торможение поезда и решение тормозных задач.
18. Определение механической работы силы тяги локомотива и механической работы сил сопротивления.
19. Определение расхода дизельного топлива.
20. Расход электрической энергии и ее возврат при рекуперации.
21. Расчет веса состава при установившемся и неустановившемся движении. Определение расчетного подъема.
22. Графический способ определения веса состава при неустановившемся движении.
23. Определение протяжения и крутизны инерционного уклона.

3.7.2 Типовые практические задания к зачету (для оценки умений)

1. Используя правила спрямления, назначить возможные группы объединяемых элементов продольного профиля при $i_p = 4 ‰$, и найти значение спрямленного уклона. элементы № 1 и № 7 соответствуют площадкам отдельных пунктов.

$I, ‰ / L, м$	0						0
	1000	3	1	4	3	2	1000
		2000	1500	4000	1500	2000	
№ элем.	1	2	3	4	5	6	7

2. Напряжение на зажимах тягового электродвигателя 500В. Двигатели соединены последовательно. Сколько двигателей имеет электровоз?

3. Приведенный уклон при движении на подъем и на спуск составляет одну и ту же величину $i_k = 0.7\%$. Чему равен действительный уклон продольного профиля?

4. Для какого локомотива приведена ниже тяговая характеристика?

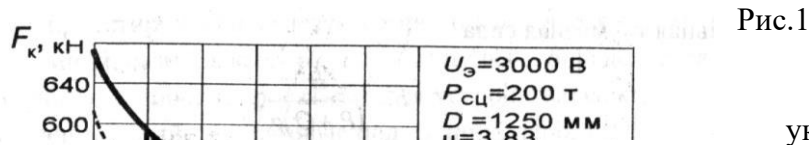
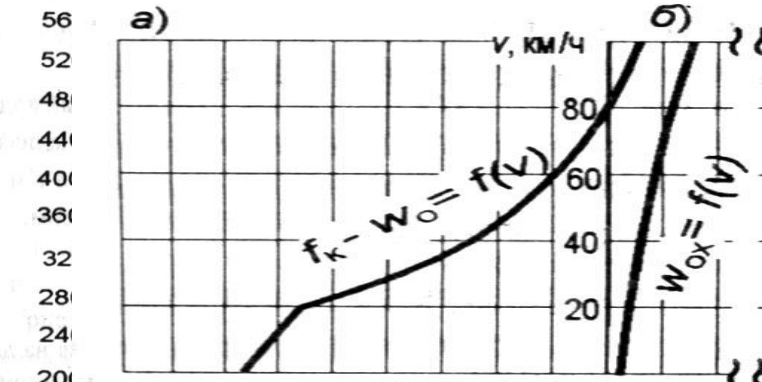


Рис.1

5. Определить равнодействующую всех сил в режиме тяги при движении уклону $i=3\%$ на кривой $R=700$ м при скорости $v=60$ км/час.

по



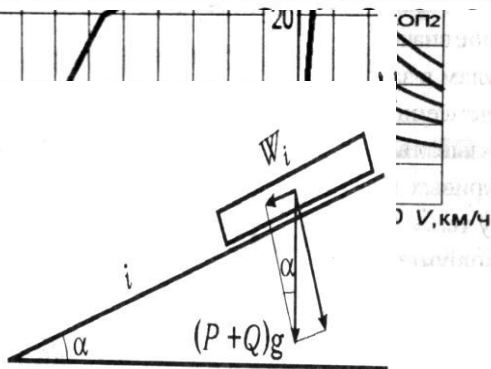
3 2 0-2

1. Определить характер движения поезда на уклоне $i=4\%$, если в конце предыдущего элемента скорость будет равна 60 км/час. (рис.1)

6 4 2 0 -2

Рис.1

2. На рисунке показана схема возникновения дополнительного сопротивления от уклона. Как определить его полную величину?



2. Выбор

3. Выбор ти-

4. Железная

но-техническая и технологическая система.

5. Задачи проектирования водоотвода.

6. Значение и задачи экономических изысканий новых линий и усиления мощности эксплуатируемых линий.

3.8.1 Теоретические вопросы к экзамену (для оценки знаний)

1. Взаимное расположение элементов продольного профиля и плана. направления проектируемой железной дороги. пов и отверстий водопропускных сооружений на периодических водотоках. дорога как сложная экономическая, социально-политическая, природ-

7. Изыскания и проектирование железных дорог как научная дисциплина. Роль железных дорог в единой транспортной системе страны.
8. Изыскания мостовых переходов и тоннельных пересечений водных препятствий.
9. История изысканий, проектирования и постройки железных дорог в Восточной Сибири, Забайкалье и на Дальнем Востоке (КрЖД, ВСЖД, ЗабЖД, ДВЖД), перспективы развития сети железных дорог.
10. Классификация уклонов
11. Классификация ходов трассы.
12. Круговые и переходные кривые в плане.
13. Местный и транзитный районы тяготения. Местные и транзитные грузовые и пассажирские перевозки новых железных дорог.
14. Мощность железной дороги. Параметры проектируемых и эксплуатируемых линий.
15. Определение капитальных вложений и эксплуатационных расходов для целей сравнения вариантов.
16. Основные нормативные документы по изысканиям и проектированию железных дорог.
17. Особенности трассирования высокоскоростных магистралей.
18. План и продольный профиль высокоскоростных магистралей
19. Показатели и критерии выбора проектных решений
20. Показатели продольного профиля и плана трассы железных дорог.
21. Понятие о стоке поверхностных вод.
22. Продольный профиль и план отдельных пунктов с путевым развитием.
23. Проектирование плана и продольного профиля трассы в пределах мостового перехода и тоннельного пересечения водного препятствия.
24. Проектирование продольного профиля и плана железных дорог по условиям обеспечения безопасности, плавности и бесперебойности движения поездов.
25. Профиль и план в пределах водопропускных сооружений.
26. Профиль и план в пределах отдельных пунктов с путевым развитием
27. Путевое развитие отдельных пунктов.
28. Отдельные пункты, их назначение, виды и классификация.
29. Размещение водопропускных сооружений на периодических водотоках
30. Размещение отдельных пунктов с путевым развитием на проектируемых линиях.
31. Расчеты стока дождевых паводков и весеннего половодья.
32. Регионально-транспортные исследования и проблемные экономические изыскания.
33. Связь между результатами экономических изысканий и техническими параметрами проектируемых линий.
34. Современные принципы сравнения вариантов. Классификация критериев в железнодорожном строительстве, используемых для сравнения вариантов показателей

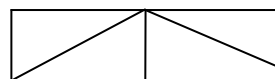
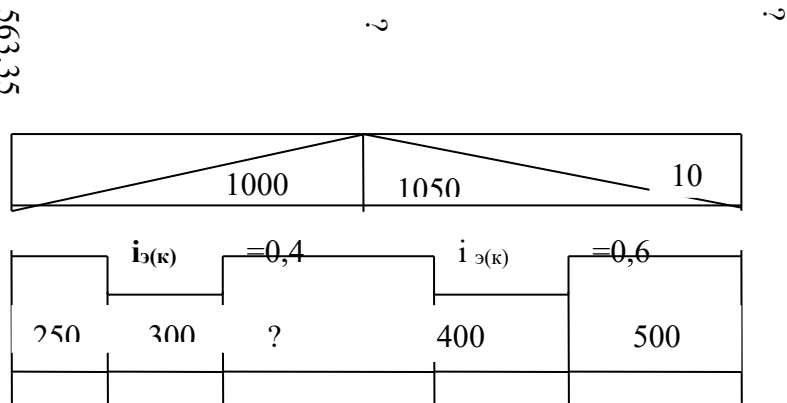
35. Технико-экономическое сравнение вариантов проектных решений. Принципы сопоставимости вариантов.
36. Типы водопропускных сооружений и принципы их размещения.
37. Типы сооружений на пересечениях железной дорогой водных препятствий.
38. Трассирование в сложных топографических и физико-географических условиях. Классификация трассировочных ходов.
39. Трассирование на вольных и напряженных ходах.
40. Трассирование по картам в горизонталях.
41. Уклоны продольного профиля и их сопряжение.
42. Учет экологических требований при трассировании мостовых переходов и тоннельных пересечений.
43. Экологические требования к проектам строительства новых железных дорог.
44. Элементы плана железнодорожной линии. Зависимые кривые.
45. Элементы плана и продольного профиля железных дорог.

3.8.2 Типовые практические задания к экзамену (для оценки умений)

Задача 1. К какой категории относится проектируемая линия если приведенная грузонапряженность нетто в грузовом направлении на пятый год эксплуатации – 19 млн.т.км/км, а на десятый год 35 млн.т.км/км?

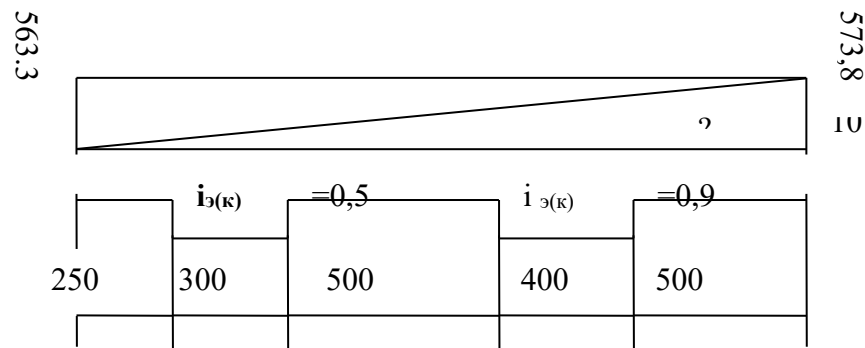
Задача 2. В варианте продольного профиля при $i_p = 11\%$ рассчитать все необходимые проектные отметки и расстояния. Линия III категории. Длина приемо - отправочных путей 850м. Применить рекомендуемые нормы.

563.35

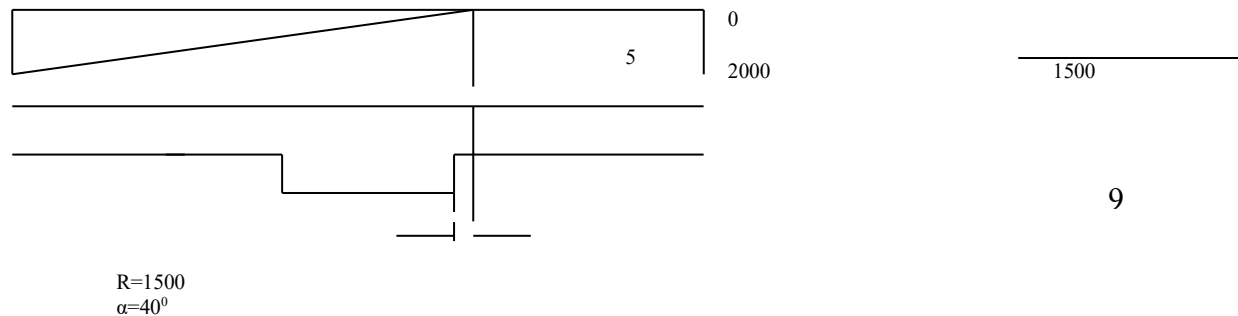


Задача 3. Алгебраическая разность сопрягаемых уклонов 3 | 6
равна.....

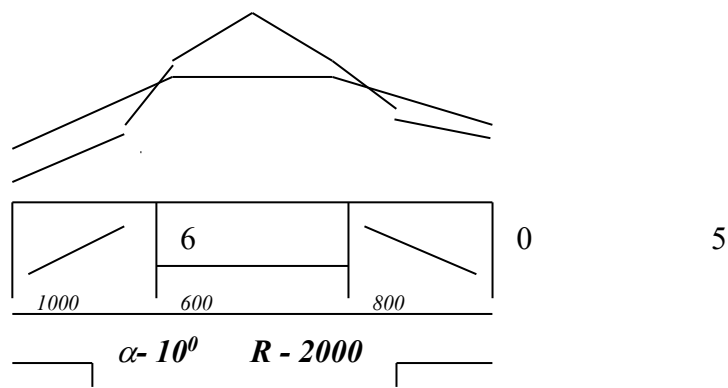
Задача 4. Исправить проектную линию и рассчитать необходимые проектные отметки, $i_p = 12\text{‰}$.



Задача 5. Определить минимальное расстояние L от перелома профиля до начала несдвинутой круговой кривой? Проверить правильность расположения перелома продольного профиля. Определить все параметры кривых. Дорога II категории.



Задача 6. Найти ошибку, допущенную при проектировании продольного профиля в выемке в обыкновенных грунтах



4. Методические материалы, определяющие процедуру оценивания знаний, умений, навыков и (или) опыта деятельности, характеризующих этапы формирования компетенций

В таблице приведены описания процедур проведения контрольно-оценочных мероприятий и процедур оценивания результатов обучения с помощью оценочных средств в соответствии с рабочей программой дисциплины/практики.

Наименование оценочного средства	Описания процедуры проведения контрольно-оценочного мероприятия и процедуры оценивания результатов обучения
Собеседование	Собеседование по изученной теме проводится во время последующего практического занятия. Преподаватель на практическом занятии, предшествующем занятию проведения контроля, доводит до обучающихся тему и время, отведенное на выступление и ответы на вопросы. Преподаватель после проведения собеседования сразу информирует о результатах его.
Тест	Тестирование проводится в компьютерном зале с использованием программы «Ассистент». Тестируемый за тридцать минут отвечает на 30 вопросов. Программа сама выставляет количество набранных баллов, и преподаватель сразу по количеству набранных баллов информирует об оценке. В ходе тестирования использование словарей и дополнительной методической литературы, мобильных

	устройств связи и других источников информации не допускается.
Реферат, доклад	Преподаватель не менее, чем за месяц до срока выполнения должен довести до сведения обучающихся темы и указать необходимую учебную литературу. Темы и перечень необходимой учебной литературы выложены в электронной информационно-образовательной среде ИрГУПС, доступной обучающемуся через его личный кабинет. Реферат и доклад должны быть выполнены в установленный преподавателем срок. Доклад должен содержать презентацию с интересными фактами, позволяющими более глубоко раскрыть тему доклада. Реферат и доклад должны опираться не только на учебную литературу, но и на дополнительные источники
Защита лабораторной работы	Защита лабораторных работ, предусмотренные рабочей программой дисциплины, проводятся во время занятий. Преподаватель на каждом занятии по лабораторным работам доводит до обучающихся: тему работы, методику решения, рассматривает пример решения. Лабораторная работа должна быть выполнена в установленный срок и сдается на проверку. Проверенные работы преподаватель возвращает обучающимся. Защита лабораторных работ проходит в индивидуальном порядке.
Курсовой проект (работа)	Курсовой проект выполняется обучающимся как на практических занятиях в семестре в контакте с преподавателем, так и самостоятельно. На первом практическом занятии студентам выдается задание на курсовое проектирование (исходные данные, карты). Во время выполнения курсового проекта обучающиеся активно используют учебники, методические указания, справочники, конспекты лекций, тетради для практических занятий, ресурсы сети Интернет. Преподаватель на каждом практическом занятии доводит до обучающихся: тему раздела курсового проекта, методику решения, рассматривает пример решения, отвечает на вопросы обучающихся, возникшие в процессе выполнения разделов курсового проекта. Курсовой проект должен быть выполнен в установленный срок и в соответствии с предъявляемыми требованиями к оформлению (текстовой и графической частей), сформулированными в Положении «Требования к оформлению текстовой и графической документации. Нормоконтроль» утв. приказом директора 23.05.2019г., № ОУ-105. и сдается на проверку. проверенные работы преподаватель возвращает обучающимся. Защита курсовых проектов проходит в индивидуальном порядке.

Для организации и проведения промежуточной аттестации (в форме зачета/экзамена) составляются типовые контрольные задания или иные материалы, необходимые для оценки знаний, умений, навыков и (или) опыта деятельности, характеризующих этапы формирования компетенций в процессе освоения образовательной программы:

- перечень теоретических вопросов к зачету/экзамену для оценки знаний;
- перечень типовых простых практических заданий к зачету/экзамену для оценки умений;

– перечень типовых практических заданий к зачету/экзамену для оценки навыков и (или) опыта деятельности.

Перечень теоретических вопросов и перечни типовых практических заданий разного уровня сложности к зачету/экзамену обучающиеся получают в начале семестра через электронную информационно-образовательную среду КрИЖТ ИрГУПС (личный кабинет обучающегося).

Описание процедур проведения промежуточной аттестации в форме зачета и оценивания результатов обучения

При проведении промежуточной аттестации в форме зачета преподаватель может воспользоваться результатами текущего контроля успеваемости в течение семестра. Оценочные средства и типовые контрольные задания, используемые при текущем контроле, позволяют оценить знания, умения и владения навыками/опытом деятельности обучающихся при освоении дисциплины. С целью использования результатов текущего контроля успеваемости, преподаватель подсчитывает среднюю оценку уровня сформированности компетенций обучающегося (сумма оценок, полученных обучающимся, делится на число оценок).

Шкала и критерии оценивания уровня сформированности компетенций в результате изучения дисциплины при проведении промежуточной аттестации в форме зачета по результатам текущего контроля (без дополнительного аттестационного испытания)

Средняя оценка уровня сформированности компетенций по результатам текущего контроля	Оценка
Оценка не менее 3,0 и нет ни одной неудовлетворительной оценки по текущему контролю	«зачтено»
Оценка менее 3,0 или получена хотя бы одна неудовлетворительная оценка по текущему контролю	«не зачтено»

Если оценка уровня сформированности компетенций обучающегося не соответствует критериям получения зачета без дополнительного аттестационного испытания, то промежуточная аттестация в форме зачета проводится в форме собеседования по перечню теоретических вопросов и типовых практических задач (не более двух теоретических и двух практических). Промежуточная аттестация в форме зачета с проведением аттестационного испытания в форме собеседования проходит на последнем занятии по дисциплине.

Описание процедур проведения промежуточной аттестации в форме экзамена

и оценивания результатов обучения

Промежуточная аттестация в форме экзамена проводится путем устного собеседования по билетам. Билеты составлены таким образом, что в каждый из них включал в себя теоретические вопросы и практические задания.

Билет содержит: два теоретических вопроса для оценки знаний. Теоретические вопросы выбираются из перечня вопросов к экзамену; три практических задания: два из них для оценки умений (выбираются из перечня типовых простых практических заданий к экзамену); третье практическое задание для оценки навыков и (или) опыта деятельности (выбираются из перечня типовых практических заданий к экзамену).

Распределение теоретических вопросов и практических заданий по экзаменационным билетам находится в закрытом для обучающихся доступе. Разработанный комплект билетов (25-30 билетов) не выставляется в электронную информационно-образовательную среду КриЖТ ИрГУПС, а хранится на кафедре-разработчике ФОС на бумажном носителе в составе ФОС по дисциплине.

На экзамене обучающийся берет билет, для подготовки ответа на экзаменационный билет обучающемуся отводится время в пределах 45 минут. В процессе ответа, обучающегося на вопросы и задания билета, преподаватель может задавать дополнительные вопросы.

Каждый вопрос/задание билета оценивается по четырехбалльной системе, а далее вычисляется среднее арифметическое оценок, полученных за каждый вопрос/задание. Среднее арифметическое оценок округляется до целого по правилам округления.

Образец экзаменационного билета



20_ _20_ _ учебный год	Экзаменационный билет № 1 по дисциплине «Изыскания и проектирование железных дорог» 7 семестр	Утверждаю: Заведующий ка- федрой «СЖД» Ж.М. Мороз
<ol style="list-style-type: none">1. Взаимное расположение элементов продольного профиля и плана.2. Выбор направления проектируемой железной дороги.3. Выбор типов и отверстий водопропускных сооружений на периодических водотоках.4. Задача. К какой категории относится проектируемая линия если приведенная грузонапряженность нетто в грузовом направлении на пятый год эксплуатации – 19 млн. т. / км, а на десятый год 35 млн. т. / км?		