

ФЕДЕРАЛЬНОЕ АГЕНТСТВО ЖЕЛЕЗНОДОРОЖНОГО ТРАНСПОРТА

Федеральное государственное бюджетное образовательное учреждение  
высшего образования

«Иркутский государственный университет путей сообщения»

**Красноярский институт железнодорожного транспорта**

– филиал Федерального государственного бюджетного образовательного учреждения  
высшего образования «Иркутский государственный университет путей сообщения»  
(КрИЖТ ИрГУПС)

УТВЕРЖДЕНА  
приказом ректора  
от «31» мая 2024 г. № 425-1

## **Б1.О.22 Основы теории надежности** рабочая программа дисциплины

Специальность – 23.05.06 Строительство железных дорог, мостов и транспортных тоннелей

Специализация – Строительство магистральных железных дорог

Квалификация выпускника – Инженер путей сообщения

Форма и срок обучения – очная форма, 5 лет обучения; заочная форма, 6 лет обучения

Кафедра-разработчик программы – Строительство железных дорог

Общая трудоемкость в з.е. – 3  
Часов по учебному плану (УП) – 108

Формы промежуточной аттестации в семестрах/на курсах  
очная форма обучения: экзамен 7 семестр  
заочная форма обучения: экзамен 4 курс

### **Очная форма обучения семестрам**

### **Распределение часов дисциплины по**

Семестр	7	<b>Итого</b>
Число недель в семестре	17	
Вид занятий	Часов по УП	<b>Часов по УП</b>
<b>Аудиторная контактная работа по видам учебных занятий</b>	<b>51</b>	<b>51</b>
– лекции	17	17
– практические (семинарские)	34	34
<b>Самостоятельная работа</b>	<b>21</b>	<b>21</b>
<b>Экзамен</b>	<b>36</b>	<b>36</b>
<b>Итого</b>	<b>108</b>	<b>108</b>

### **Заочная форма обучения**

### **Распределение часов дисциплины по курсам**

Курс	4	<b>Итого</b>
Вид занятий	Часов по УП	<b>Часов по УП</b>
<b>Аудиторная контактная работа по видам учебных занятий</b>	<b>12</b>	<b>12</b>
– лекции	6	4
– практические (семинарские)	6	6
<b>Самостоятельная работа</b>	<b>78</b>	<b>78</b>
<b>Экзамен</b>	<b>18</b>	<b>18</b>
<b>Итого</b>	<b>108</b>	<b>108</b>

КРАСНОЯРСК

Электронный документ выгружен из ЕИС ФГБОУ ВО ИрГУПС и соответствует оригиналу

Подписант ФГБОУ ВО ИрГУПС Трофимов Ю.А.

00920FD815CE68F8C4CA795540563D259C с 07.02.2024 05:46 по 02.05.2025 05:46 GMT+03:00

Подпись соответствует файлу документа



Рабочая программа дисциплины разработана в соответствии с федеральным государственным образовательным стандартом высшего образования – специалитет по специальности 23.05.06 Строительство железных дорог, мостов и транспортных тоннелей, утверждённым приказом Минобрнауки России от 27.03.2018 г. № 218.

Программу составил:

ст. преподаватель

А.Г. Андриевский

Рабочая программа рассмотрена и одобрена для использования в учебном процессе на заседании кафедры «Строительство железных дорог», протокол от «18» апреля 2024 г. № 8.

Зав. кафедрой, канд. физ.-мат. наук, доцент

Ж.М. Мороз



<b>1 ЦЕЛИ И ЗАДАЧИ ДИСЦИПЛИНЫ</b>	
<b>1.1 Цели дисциплины</b>	
1	овладение студентами теоретическими знаниями и практическими навыками, позволяющими осуществлять оценку надёжности транспортных объектов
<b>1.2 Задачи дисциплины</b>	
1	формирование знаний понятийного аппарата теории надёжности, методов и способов повышения надёжности объекта на протяжении жизненного цикла;
2	получения навыков решения теоретических задач по определению интенсивности изнашивания, элементов механики разрушения материалов и влияния их на показатели надёжности;
3	исследование функциональной надёжности магистральных железных дорог;
4	овладение навыками осуществления прогноза технического состояния транспортных объектов
5	овладение навыками определения ресурса транспортных объектов
6	развитие общего представления о современном состоянии теории надёжности и математической статистики
<b>1.3 Цель воспитания и задачи воспитательной работы в рамках дисциплины</b>	
Профессионально-трудовое воспитание обучающихся	
<p>Цель профессионально-трудового воспитания – формирование у обучающихся осознанной профессиональной ориентации, понимания общественного смысла труда и значимости его для себя лично, ответственного, сознательного и творческого отношения к будущей деятельности, профессиональной этики, способности предвидеть изменения, которые могут возникнуть в профессиональной деятельности, и умению работать в изменённых, вновь созданных условиях труда.</p> <p>Цель достигается по мере решения в единстве следующих задач:</p> <ul style="list-style-type: none"> <li>– формирование сознательного отношения к выбранной профессии;</li> <li>– воспитание чести, гордости, любви к профессии, сознательного отношения к профессиональному долгу, понимаемому как личная ответственность и обязанность;</li> <li>– формирование психологии профессионала;</li> <li>– формирование профессиональной культуры, этики профессионального общения;</li> <li>– формирование социальной компетентности и другие задачи, связанные с имиджем профессии и авторитетом транспортной отрасли</li> </ul>	

<b>2 МЕСТО ДИСЦИПЛИНЫ В СТРУКТУРЕ ОПОП</b>	
<b>2.1 Требования к предварительной подготовке обучающегося</b>	
1	Б1.О.07 Математика
2	Б1.О.13 Математическое моделирование систем и процессов
3	Б1.О.11 Физика
<b>2.2 Дисциплины и практики, для которых изучение данной дисциплины необходимо как предшествующее</b>	
1	Б1.О.49 Система менеджмента качества
2	Б1.О.50 Организация, планирование и управление техническим обслуживанием железнодорожного пути
3	Б1.О.52 Путевые машины и организация ремонтов пути
4	Б3.01(Д) Выполнение выпускной квалификационной работы

<b>3 ПЛАНИРУЕМЫЕ РЕЗУЛЬТАТЫ ОБУЧЕНИЯ ПО ДИСЦИПЛИНЕ, СООТНЕСЕННЫЕ С ТРЕБОВАНИЯМИ К ОСВОЕНИЮ ОБРАЗОВАТЕЛЬНОЙ ПРОГРАММЫ</b>		
Код и наименование компетенции	Код и наименование индикатора достижения компетенции	Планируемые результаты
ОПК-4. Способен выполнять проектирование и расчет транспортных объектов в соответствии с требованиями нормативных документов	ОПК-4.5 Использует методы расчета надёжности систем при проектировании транспортных объектов	Знать: понятийный аппарат теории надёжности объекта на протяжении жизненного цикла; методы и способы повышения надёжности объекта на протяжении жизненного цикла; теоретических задач по определению интенсивности изнашивания, элементов механики разрушения материалов и влияния их на показатели надёжности; Уметь: проводить исследование функциональной надёжности магистральных железных дорог, проводить

			транспортных объектов			
			Владеть: навыками осуществления работ по эксплуатации транспортных объектов, навыками расчета надежности транспортных объектов			
		ОПК-4.6 Применяет показатели надежности при формировании технических заданий и разработке технической документации	Знать: показатели надежности транспортных объектов Уметь: применять показатели надежности при формировании технических заданий и разработке технической документации Владеть: методами систематизации данных при формировании технических заданий и разработке технической документации с целью повышения их надежности транспортных объектов			
Код	Наименование разделов, тем и видов работы	Очная форма				
		Семестр	Часы			
			Лек	Пр	Лаб	СР
<b>1.0</b>	<b>Раздел 1. Основные понятия и определения теории надежности. Невосстанавливаемые и восстанавливаемые технические объекты и их количественные и качественные характеристики.</b>	7	10	14	-	11
1.1	Общие сведения. Общие понятия по ГОСТ-27.002-89; Дополнительные свойства, характеризующие надежность систем подвижного состава; Состояния объектов; Повреждения и отказы. Испытания на надежность.	7	5	7	-	5
1.2	Законы распределения показателей надежности. Расчет показателей надежности восстанавливаемых объектов. Расчет структурной надежности восстанавливаемых объектов. Марковские процессы в расчетах надежности восстанавливаемых объектов	7	5	7	-	6
<b>2.0</b>	<b>Раздел 2. Расчет надежности технических систем. Расчет надежности резервированных систем.</b>	7	7	20	-	10
2.1	Понятие о безопасности технических объектов. Факторы, влияющие на надежность объектов. Расчет надежности резервированных восстанавливаемых систем. Понятие о структурной схеме надежности	7	3	10	-	5
2.2	Обеспечение рационального состава запасных элементов как способ повышения надежности. Определение потребности в запасных частях Методы повышения надежности объектов. Расчет комплексных показателей надежности.	7	4	10	-	5
	Выполнение контрольной работы	7			-	-
	Итого	7	17	34	-	21
	Промежуточная аттестация – экзамен	7	36			

### 3 ПЛАНИРУЕМЫЕ РЕЗУЛЬТАТЫ ОБУЧЕНИЯ ПО ДИСЦИПЛИНЕ, СООТНЕСЕННЫЕ С ТРЕБОВАНИЯМИ К ОСВОЕНИЮ ОБРАЗОВАТЕЛЬНОЙ ПРОГРАММЫ

Код и наименование компетенции		Код и наименование индикатора достижения компетенции		Планируемые результаты			
ОПК-4. Способен выполнять проектирование и расчет транспортных объектов в соответствии с требованиями нормативных документов		ОПК-4.5 Использует методы расчета надежности систем при проектировании транспортных объектов		Знать: понятийный аппарат теории надежности объекта на протяжении всего жизненного цикла; решать теоретических задач по определению показателей надежности механики разрушения материалов; Уметь: проводить исследования по определению показателей надежности железных дорог, проводить расчеты надежности транспортных объектов			
		ОПК-4.6 Применяет показатели надежности при формировании технических заданий и разработке технической документации		Владеть: навыками осуществления расчетов надежности транспортных объектов, навыками расчета показателей надежности транспортных объектов Знать: показатели надежности объектов; Уметь: применять показатели надежности при формировании заданий и разработке технической документации; Владеть: методами системного анализа при формировании заданий и разработке технической документации с целью повышения их надежности; Владеть: методами системного анализа при формировании заданий и разработке технической документации с целью повышения их надежности транспортных объектов			
Код	Наименование разделов, тем и видов работы	Очная форма					
		Семестр	Часы				СР
Лек	Пр		Лаб	СР	СР		
1.0	<b>Раздел 1. Основные понятия и определения теории надежности. Невосстанавливаемые и восстанавливаемые технические объекты и их количественные и качественные характеристики.</b>	7	10	14	-	11	4
1.1	Общие сведения. Общие понятия по ГОСТ-27.002-89; Дополнительные свойства, характеризующие надежность систем подвижного состава; Состояния объектов; Повреждения и отказы. Испытания на надежность.	7	5	7	-	5	4
1.2	Законы распределения показателей надежности. Расчет показателей надежности восстанавливаемых объектов. Расчет структурной надежности восстанавливаемых объектов. Марковские процессы в расчетах надежности восстанавливаемых объектов	7	5	7	-	6	4
2.0	<b>Раздел 2. Расчет надежности технических систем. Расчет надежности резервированных систем.</b>	7	7	20	-	10	4
2.1	Понятие о безопасности технических объектов. Факторы, влияющие на	7	3	10	-	5	4

	надежность объектов. Расчет надежности резервированных невосстанавливаемых систем. понятие о структурной схеме надежности						
2.2	Обеспечение рационального состава запасных элементов как способ повышения надежности. Определение потребности в запасных частях Методы повышения надежности объектов. Расчет комплексных показателей надежности.	7	4	10	-	5	4
	Выполнение контрольной работы	7			-	-	4
	Итого	7	17	34	-	21	4
	Промежуточная аттестация – экзамен	7	36				







**5 ФОНД ОЦЕНОЧНЫХ СРЕДСТВ ДЛЯ ПРОВЕДЕНИЯ  
ТЕКУЩЕГО КОНТРОЛЯ УСПЕВАЕМОСТИ И ПРОМЕЖУТОЧНОЙ  
АТТЕСТАЦИИ ОБУЧАЮЩИХСЯ ПО ДИСЦИПЛИНЕ**

Фонд оценочных средств для проведения текущего контроля успеваемости и промежуточной аттестации по дисциплине: оформлен в виде приложения № 1 к рабочей программе дисциплины и размещен в электронной информационно-образовательной среде КриЖТ ИрГУПС, доступной обучающемуся через его личный кабинет

**6 УЧЕБНО-МЕТОДИЧЕСКОЕ И ИНФОРМАЦИОННОЕ ОБЕСПЕЧЕНИЕ  
ДИСЦИПЛИНЫ**

**6.1 Учебная литература**

**6.1.1 Основная литература**

	Авторы, составители	Заглавие	Издательство, год издания	Кол-во экз. в библиотек е/ 100% онлайн
6.1.1.1	А. Г. Ветошкин	Обеспечение надежности и безопасности в техносфере [Электронный ресурс]: учебное пособие. - <a href="https://e.lanbook.com/book/126946">https://e.lanbook.com/book/126946</a> <a href="https://new.znanium.com/catalog/document?id=337504">https://new.znanium.com/catalog/document?id=337504</a> (дата обращения: 09.06.2024)	: Лань, 2020	100 % online
6.1.1.2	В. А. Зорин	Надежность механических систем [Электронный ресурс] : учебник. - <a href="https://new.znanium.com/catalog/document?id=337504">https://new.znanium.com/catalog/document?id=337504</a> (дата обращения: 09.06.2024) <a href="https://znanium.com/catalog/document?id=348718">https://znanium.com/catalog/document?id=348718</a>	Москва : ИНФРА-М, 2020	100 % online

**6.1.2 Дополнительная литература**

	Авторы, составители	Заглавие	Издательство, год издания	Кол-во экз. в библиотек е/ 100% онлайн
6.1.2.1	В. А. Володарский	Основы теории надежности : методические указания к практическим занятиям для студентов всех форм обучения специальности 23.05.05 Системы обеспечения движения поездов <a href="http://irbis.krsk.irkups.ru/web_ft/index.php?C21COM=S&amp;S21COLORTERMS=1&amp;P21DBN=IBIS&amp;I21DBN=IBIS_FULLTEXT&amp;LNG=&amp;Z21ID=DmitroV14&amp;S21FMT=briefHTML_ft&amp;USES21ALL=1&amp;S21ALL=%3C%2E%3E%3D62%2F%D0%92%2068%2D170049900%3C%2E%3E&amp;FT_PREFIX=KT=&amp;SEARCH_STRING=&amp;S21STN=1&amp;S21REF=10&amp;S21CNR=5&amp;auto_open=4">http://irbis.krsk.irkups.ru/web_ft/index.php?C21COM=S&amp;S21COLORTERMS=1&amp;P21DBN=IBIS&amp;I21DBN=IBIS_FULLTEXT&amp;LNG=&amp;Z21ID=DmitroV14&amp;S21FMT=briefHTML_ft&amp;USES21ALL=1&amp;S21ALL=%3C%2E%3E%3D62%2F%D0%92%2068%2D170049900%3C%2E%3E&amp;FT_PREFIX=KT=&amp;SEARCH_STRING=&amp;S21STN=1&amp;S21REF=10&amp;S21CNR=5&amp;auto_open=4</a>	Красноярск : КриЖТ ИрГУПС, 2021	100 % online
6.1.2.2	В. Н. Анферов, С. И. Васильев, С. М. Кузнецов	Надежность технических систем [Электронный ресурс]: учебное пособие. - <a href="https://new.znanium.com/catalog/document?id=337504">https://new.znanium.com/catalog/document?id=337504</a> (дата обращения: 09.06.2024) <a href="http://biblioclub.ru/index.php?page=book&amp;id=">http://biblioclub.ru/index.php?page=book&amp;id=</a>	Москва : Директ-Медиа, 2018	100 % online

		<a href="#">493640</a>		
6.1.2.3	И. В. Ефремов, Н. Н. Рахимова	Надежность технических систем и техногенный риск [Электронный ресурс] : учебное пособие. - <a href="http://biblioclub.ru/index.php?page=book&amp;id=259179">http://biblioclub.ru/index.php?page=book&amp;id=259179</a> <a href="https://new.znaniyum.com/catalog/document?id=337504">https://new.znaniyum.com/catalog/document?id=337504</a> (дата обращения: 09.06.2024)	: Оренбургский государственный университет, 2013	100 % online
<b>6.1.3 Учебно-методические разработки (в т. ч. для самостоятельной работы обучающихся)</b>				
	Авторы, составители	Заглавие	Издательство, год издания/ Личный кабинет обучающегося	Кол-во экз. в библиотеке/ 100% онлайн
6.1.3.1	А. Г. Андриевский	Основы теории надежности [Электронный ресурс]: курс лекций для студентов всех форм обучения направления подготовки 23.03.03 Эксплуатация транспортно-технологических машин и комплексов профиля "Управление эксплуатацией, техническим обслуживанием и ремонтом электроподвижного состава". - URL: <a href="http://irbis.krsk.irkups.ru/web_ft/index.php?C21COM=S&amp;S21COLORTERMS=1&amp;P21DBN=IBIS&amp;I21DBN=IBIS_FULLTEXT&amp;LNG=&amp;Z21ID=DmitroV14&amp;S21FMT=briefHTML_ft&amp;USES21ALL=1&amp;S21ALL=%3C%2E%3E%3D62%2F%D0%90%2065%2D747443615%3C%2E%3E&amp;FT_PREFIX=KT=&amp;SEARCH_STRING=&amp;S21STN=1&amp;S21REF=10&amp;S21CNR=5&amp;auto_open=4">http://irbis.krsk.irkups.ru/web_ft/index.php?C21COM=S&amp;S21COLORTERMS=1&amp;P21DBN=IBIS&amp;I21DBN=IBIS_FULLTEXT&amp;LNG=&amp;Z21ID=DmitroV14&amp;S21FMT=briefHTML_ft&amp;USES21ALL=1&amp;S21ALL=%3C%2E%3E%3D62%2F%D0%90%2065%2D747443615%3C%2E%3E&amp;FT_PREFIX=KT=&amp;SEARCH_STRING=&amp;S21STN=1&amp;S21REF=10&amp;S21CNR=5&amp;auto_open=4</a>	Красноярск : КРИЖТ ИрГУПС, 2021	100 % online
6.1.3.2	А. Г. Андриевский	Основы теории надежности : методические материалы и указания по изучению дисциплины для обучающихся специальности 23.05.06 "Строительство железных дорог, мостов и транспортных тоннелей" <a href="http://irbis.krsk.irkups.ru/web_ft/index.php?C21COM=S&amp;S21COLORTERMS=1&amp;P21DBN=IBIS&amp;I21DBN=IBIS_FULLTEXT&amp;LNG=&amp;Z21ID=DmitroV14&amp;S21FMT=briefHTML_ft&amp;USES21ALL=1&amp;S21ALL=%3C%2E%3E%3D62%2F%D0%90%2065%2D336588576%3C%2E%3E&amp;FT_PREFIX=KT=&amp;SEARCH_STRING=&amp;S21STN=1&amp;S21REF=10&amp;S21CNR=5&amp;auto_open=4">http://irbis.krsk.irkups.ru/web_ft/index.php?C21COM=S&amp;S21COLORTERMS=1&amp;P21DBN=IBIS&amp;I21DBN=IBIS_FULLTEXT&amp;LNG=&amp;Z21ID=DmitroV14&amp;S21FMT=briefHTML_ft&amp;USES21ALL=1&amp;S21ALL=%3C%2E%3E%3D62%2F%D0%90%2065%2D336588576%3C%2E%3E&amp;FT_PREFIX=KT=&amp;SEARCH_STRING=&amp;S21STN=1&amp;S21REF=10&amp;S21CNR=5&amp;auto_open=4</a>	Красноярск : КРИЖТ ИрГУПС, 2023	100 % online
6.1.3.3	А. Г. Андриевский	Основы теории надежности : методические указания по выполнению контрольной работы для студентов заочной формы обучения специальности "Строительство железных дорог, мостов и транспортных тоннелей". - URL: <a href="http://irbis.krsk.irkups.ru/web/index.php?LNG=&amp;C21COM=S&amp;I21DBN=IBIS&amp;P21DBN=IBIS&amp;S21FMT=fullwebr&amp;S21ALL=%28%3C%2E%3E%3D62%2F%D0%90%2065%2D506098334%3C%2E%3E%29&amp;Z21ID=&amp;S21SRW=AVHEAD&amp;S21SRD=DOWN&amp;S21STN=1&amp;S21REF=3&amp;S21CNR=20">http://irbis.krsk.irkups.ru/web/index.php?LNG=&amp;C21COM=S&amp;I21DBN=IBIS&amp;P21DBN=IBIS&amp;S21FMT=fullwebr&amp;S21ALL=%28%3C%2E%3E%3D62%2F%D0%90%2065%2D506098334%3C%2E%3E%29&amp;Z21ID=&amp;S21SRW=AVHEAD&amp;S21SRD=DOWN&amp;S21STN=1&amp;S21REF=3&amp;S21CNR=20</a> . - Текст : электронный	Красноярск : КРИЖТ ИрГУПС, 2024	100 % online
6.1.3.4	А. Г. Андриевский	Методические материалы и указания по изучению дисциплины	Личный кабинет обучающегося, ЭИОС	100 % онлайн
<b>6.2 Ресурсы информационно-телекоммуникационной сети «Интернет»</b>				
6.2.1	Библиотека КРИЖТ ИрГУПС : [сайт] / Красноярский институт железнодорожного транспорта – филиал ИрГУПС. – Красноярск. – URL: <a href="http://irbis.krsk.irkups.ru/">http://irbis.krsk.irkups.ru/</a> . – Режим доступа: после			

	авторизации. – Текст : электронный.
6.2.2	Электронная библиотека «УМЦ ЖДТ» : электронно-библиотечная система : сайт / ФГБУ ДПО «Учебно-методический центр по образованию на железнодорожном транспорте». – Москва, 2013 – . – URL: <a href="http://umczdt.ru/books/">http://umczdt.ru/books/</a> . – Режим доступа: по подписке. – Текст : электронный.
6.2.3	Znanium.com : электронно-библиотечная система : сайт / ООО «ЗНАНИУМ». – Москва. 2011 – . – URL: <a href="http://znanium.com">http://znanium.com</a> . – Режим доступа : по подписке. – Текст : электронный.
6.2.4	<u>Образовательная платформа Юрайт</u> : электронная библиотека : сайт / ООО «Электронное издательство Юрайт». – Москва, 2020. – URL: <a href="https://urait.ru/">https://urait.ru/</a> . – Режим доступа: по подписке. – Текст : электронный.
6.2.5	Лань : электронно-библиотечная система : сайт / Издательство Лань. – Санкт-Петербург, 2011 – . – URL: <a href="http://e.lanbook.com">http://e.lanbook.com</a> . – Режим доступа : по подписке. – Текст : электронный.
6.2.6	Университетская библиотека онлайн : электронно-библиотечная система : сайт / ООО «Директ-Медиа». – Москва, 2001 – . – URL: <a href="https://biblioclub.ru/">https://biblioclub.ru/</a> . – Режим доступа: по подписке. – Текст : электронный.
6.2.7	Красноярский институт железнодорожного транспорта : [электронная информационно-образовательная среда] / Красноярский институт железнодорожного транспорта. – Красноярск. – URL: <a href="http://sdo1.krsk.irknps.ru/">http://sdo1.krsk.irknps.ru/</a> . – Текст : электронный.
6.2.8	Национальная электронная библиотека : федеральный проект : сайт / Министерство Культуры РФ. – Москва, 2016 – . – URL: <a href="https://rusneb.ru/">https://rusneb.ru/</a> . – Режим доступа: по подписке. – Текст : электронный.
6.2.9	Российские железные дороги : официальный сайт / ОАО «РЖД». – Москва, 2003 – . – URL: <a href="http://www.rzd.ru/">http://www.rzd.ru/</a> . – Текст : электронный.
6.2.10	Красноярский центр научно-технической информации и библиотек (КрЦНТИБ) : сайт. – Красноярск. – URL: <a href="http://dcenti.krw.rzd">http://dcenti.krw.rzd</a> . – Режим доступа : из локальной сети вуза. – Текст : электронный.
<b>6.3 Программное обеспечение и информационные справочные системы</b>	
<b>6.3.1 Базовое программное обеспечение</b>	
6.3.1.1	Microsoft Windows Vista Business Russian, авторизационный номер лицензиата 64787976ZZS1011, номер лицензии 44799789. Microsoft Office Standard 2013 Russian OLP NL Academic Edition (дог №2 от 29.05.2014 – 100 лицензий; дог №0319100020315000013-00 от 07.12.2015 – 87 лицензий).
<b>6.3.2 Специализированное программное обеспечение</b>	
6.3.2.1	Не используется
<b>6.3.3 Информационные справочные системы</b>	
6.3.3.1	Не используется
<b>6.4 Правовые и нормативные документы</b>	
6.4.1	Не используется
<b>7 ОПИСАНИЕ МАТЕРИАЛЬНО-ТЕХНИЧЕСКОЙ БАЗЫ, НЕОБХОДИМОЙ ДЛЯ ОСУЩЕСТВЛЕНИЯ УЧЕБНОГО ПРОЦЕССА ПО ДИСЦИПЛИНЕ</b>	
1	Корпуса А, Л, Т, Н КрИЖТ ИрГУПС находятся по адресу г. Красноярск, ул. Новая Заря, д. 2 И
2	Учебные аудитории для проведения занятий лекционного типа, занятий семинарского типа, курсового проектирования (выполнения курсовых проектов, работ), групповых и индивидуальных консультаций, текущего контроля и промежуточной аттестации, укомплектованные специализированной мебелью и техническими средствами обучения (ноутбук, проектор, экран), служащими для представления учебной информации большой аудитории. Для проведения занятий лекционного типа имеются учебно-наглядные пособия (презентации, плакаты, таблицы), обеспечивающие тематические иллюстрации содержания дисциплины. Помещения для хранения и профилактического обслуживания учебного оборудования –
3	Помещения для самостоятельной работы обучающихся оснащены компьютерной техникой, подключенной к информационно-телекоммуникационной сети «Интернет», и обеспечены доступом в электронную информационно-образовательную среду КрИЖТ ИрГУПС. Помещения для самостоятельной работы обучающихся: – читальный зал библиотеки; – компьютерные классы А-224, А-409, А-414, Л-203, Л-204, Л-214, Л-404, Л-410, Н-204, Н-207, Т-46, Т-5.

## 8 МЕТОДИЧЕСКИЕ УКАЗАНИЯ ДЛЯ ОБУЧАЮЩИХСЯ ПО ОСВОЕНИЮ ДИСЦИПЛИНЫ

Вид учебной деятельности	Организация учебной деятельности обучающегося
Лекция	<p>Лекция (от латинского «lectio» – чтение) – вид аудиторных учебных занятий. Лекция: закладывает основы научных знаний в систематизированной, последовательной, обобщенной форме; раскрывает состояние и перспективы развития соответствующей области науки и техники; концентрирует внимание обучающихся на наиболее сложных, узловых вопросах; стимулирует познавательную активность обучающихся.</p> <p>Во время лекционных занятий обучающийся должен уметь сконцентрировать внимание на изучаемых проблемах и включить в работу все виды памяти: словесную, образную и моторно-двигательную. Для этого весь материал, излагаемый преподавателем, обучающемуся необходимо конспектировать. В конспект рекомендуется выписывать определения, формулировки и доказательства теорем, формулы и т.п. На полях конспекта следует пометить вопросы, выделенные обучающимся для консультации с преподавателем. Выводы, полученные в виде формул, рекомендуется в конспекте подчеркивать или обводить рамкой, чтобы лучше запоминались. Полезно составить краткий справочник, содержащий определения важнейших понятий и наиболее часто употребляемые формулы дисциплины. К каждой лекции следует разобрать материал предыдущей лекции. Изучая материал по учебнику или конспекту лекций, следует переходить к следующему вопросу только в том случае, когда хорошо усвоен предыдущий вопрос. При этом необходимо воспроизводить на бумаге все рассуждения, как имеющиеся в учебнике или конспекте, так и пропущенные в силу их простоты. Ряд вопросов дисциплины может быть вынесен на самостоятельное изучение. Такое задание требует оперативного выполнения. В конспекте лекций необходимо оставить место для освещения упомянутых вопросов. Обозначить вопросы, термины, материал, который вызывает трудности, пометить и попытаться найти ответ в рекомендуемой литературе. Если самостоятельно не удастся разобраться в материале, то необходимо сформулировать вопрос и задать преподавателю на консультации, на практическом занятии</p>
Практическое занятие	<p>Практическое занятие – вид аудиторных учебных занятий, целенаправленная форма организации учебного процесса, при реализации которой обучающиеся по заданию и под руководством преподавателя выполняют практические задания. Практические задания направлены на углубление научно-теоретических знаний и овладение определенными методами работы, в процессе которых вырабатываются умения и навыки выполнения тех или иных учебных действий в данной сфере науки. Практические занятия развивают научное мышление и речь, позволяют проверить знания обучающихся, выступают как средства оперативной обратной связи; цель практических занятий – углублять, расширять, детализировать знания, полученные на лекции, в обобщенной форме и содействовать выработке навыков профессиональной деятельности.</p> <p>На практических занятиях подробно рассматриваются основные вопросы дисциплины, разбираются основные типы задач. К каждому практическому занятию следует заранее самостоятельно выполнить домашнее задание и выучить лекционный материал к следующей теме. Систематическое выполнение домашних заданий обязательно и является важным фактором, способствующим успешному усвоению дисциплины.</p> <p>Особое внимание следует обращать на определение основных понятий дисциплины. Обучающийся должен подробно разбирать примеры, которые поясняют понятия.</p> <p>Практическая подготовка, включаемая в практические занятия, предполагает выполнение обучающимся отдельных элементов работ, связанных с будущей профессиональной деятельностью.</p>
Самостоятельная работа	<p>Обучение по дисциплине предусматривает активную самостоятельную работу обучающегося. На самостоятельную работу отводится 21 час по очной форме обучения, 78 часов по заочной форме обучения. В разделе 4 рабочей программы, который называется «Структура и содержание дисциплины», все часы самостоятельной работы расписаны по темам и вопросам, а также указана необходимая учебная литература.</p> <p>Цели внеаудиторной самостоятельной работы:</p> <ul style="list-style-type: none"> <li>• стимулирование познавательного интереса;</li> <li>• закрепление и углубление полученных знаний и навыков;</li> <li>• развитие познавательных способностей и активности студентов, самостоятельности, ответственности и организованности;</li> <li>• подготовка к предстоящим занятиям;</li> <li>• формирования самостоятельности мышления, способностей к саморазвитию, самосовершенствованию и самореализации;</li> <li>• формирование культуры умственного труда и самостоятельности в поиске и приобретении новых знаний и умений, и, в том числе, формирование компетенций.</li> </ul> <p>Традиционные формы самостоятельной работы студентов следующие:</p> <p>работа с конспектом лекции, т.е. дополнение конспекта учебным материалом (учебника, учебного пособия, первоисточника, дополнительной литературы, нормативных документов</p>

и материалом электронного ресурса и сети Интернет);  
чтение текста (учебника, учебного пособия, первоисточника, дополнительной литературы);  
конспектирование текста (работа со справочниками, нормативными документами);  
составление плана и тезисов ответа;  
подготовка сообщений на семинаре;  
ответы на контрольные вопросы;  
решение задач;

- подготовка к практическому занятию.

При выполнении домашних заданий обучающемуся следует обратиться к «Методические указания по выполнению самостоятельной работы». Если, несмотря на изученный материал, задание выполнить не удастся, то в обязательном порядке необходимо посетить консультацию преподавателя, ведущего практические занятия, и/или консультацию лектора. Практические работы должны быть выполнены обучающимся в установленные преподавателем сроки в соответствии с требованиями Положения «Требования к оформлению текстовой и графической документации. Нормоконтроль».

#### **Обучающемуся заочной формы обучения.**

Обучающийся заочной формы обучения выполняет 1 контрольную работу (согласно методических указаний для студентов заочной формы обучения по выполнению контрольной работы), в установленные преподавателем сроки в соответствии с требованиями к оформлению КР (текстовой и графической частей), сформулированным в Положении «Требования к оформлению текстовой и графической документации. Нормоконтроль» .

Перед выполнением контрольной работы обучающийся должен изучить теоретический материал и разобрать решения типовых задач, которые приводятся в пособиях.

Комплекс учебно-методических материалов по всем видам учебной деятельности, предусмотренным рабочей программой дисциплины (модуля), размещен в электронной информационно-образовательной среде КрИЖТ ИрГУПС, доступной обучающемуся через его личный кабинет.

**Приложение № 1 к рабочей программе дисциплины**

**Б1.О.22 Основы теории надежности**

**ФОНД ОЦЕНОЧНЫХ СРЕДСТВ**

**для проведения текущего контроля успеваемости  
и промежуточной аттестации по дисциплине**

**Б1.О.22 Основы теории надежности**

## **1. Общие положения**

Фонд оценочных средств (ФОС) является составной частью нормативно-методического обеспечения системы оценки качества освоения обучающимися образовательной программы.

Фонд оценочных средств предназначен для использования обучающимися, преподавателями, администрацией Университета, а также сторонними образовательными организациями для оценивания качества освоения образовательной программы и уровня сформированности компетенций у обучающихся.

Задачами ФОС являются:

- оценка достижений обучающихся в процессе изучения дисциплины;
- обеспечение соответствия результатов обучения задачам будущей профессиональной деятельности через совершенствование традиционных и внедрение инновационных методов обучения в образовательный процесс;
- самоподготовка и самоконтроль обучающихся в процессе обучения.

Фонд оценочных средств сформирован на основе ключевых принципов оценивания: валидность, надежность, объективность, эффективность.

Для оценки уровня сформированности компетенций используется трехуровневая система:

- минимальный уровень освоения, обязательный для всех обучающихся по завершению освоения образовательной программы; дает общее представление о виде деятельности, основных закономерностях функционирования объектов профессиональной деятельности, методов и алгоритмов решения практических задач;
- базовый уровень освоения, превышение минимальных характеристик сформированности компетенций; позволяет решать типовые задачи, принимать профессиональные и управленческие решения по известным алгоритмам, правилам и методикам;
- высокий уровень освоения, максимально возможная выраженность характеристик компетенций; предполагает готовность решать практические задачи повышенной сложности, нетиповые задачи, принимать профессиональные и управленческие решения в условиях неполной определенности, при недостаточном документальном, нормативном и методическом обеспечении.

## **2. Перечень компетенций, в формировании которых участвует дисциплина.**

### **Программа контрольно-оценочных мероприятий.**

#### **Показатели оценивания компетенций, критерии оценки**

Дисциплина «**Основы теории надежности**» участвует в формировании компетенции:

ОПК-4. Способен выполнять проектирование и расчет транспортных объектов в соответствии с требованиями нормативных документов

Индикатор:



ОПК-4.5 Использует методы расчета надежности систем при проектировании транспортных объектов;

ОПК-4.6 Применяет показатели надежности при формировании технических заданий и разработке технической документации

### Программа контрольно-оценочных мероприятий очная форма обучения

№	Неделя	Наименование контрольно-оценочного мероприятия	Объект контроля (понятие/тем/раздел и т.д. дисциплины)	Код индикатора достижения компетенции	Наименование оценочного средства (форма проведения*)
<b>7 семестр</b>					
1	1-5	Текущий контроль	Общие сведения. Общие понятия по ГОСТ-27.002-89; Дополнительные свойства, характеризующие надежность систем подвижного состава; Состояния объектов; Повреждения и отказы. Испытания на надежность.	ОПК-4.5	Собеседование (устно); Тестирование (компьютерные технологии); задания реконструктивного уровня (письменно)
2	6-10	Текущий контроль	Законы распределения показателей надежности. Расчёт показателей надёжности восстанавливаемых объектов. Расчёт структурной надёжности восстанавливаемых объектов. Марковские процессы в расчетах надежности восстанавливаемых объектов	ОПК-4.6	Собеседование (устно); Тестирование (компьютерные технологии); задания реконструктивного уровня (письменно)
3	10-14	Текущий контроль	Понятие о безопасности технических объектов. Факторы, влияющие на надежность объектов. Расчет надежности резервированных восстанавливаемых систем. понятие о структурной схеме надежности	ОПК-4.5	Собеседование (устно); Тестирование (компьютерные технологии); задания реконструктивного уровня (письменно)
4	14-16	Текущий контроль	Обеспечение рационального состава запасных элементов как способ повышения надежности. Определение потребности в запасных частях Методы повышения надежности объектов. Расчет комплексных показателей	ОПК-4.6	Собеседование (устно); Тестирование (компьютерные технологии); задания реконструктивного

			надежности.		уровня (письменно)
5	17	Текущий контроль, Промежуточная аттестация - экзамен	Раздел 1. Основные понятия и определения теории надежности. Невосстанавливаемые и восстанавливаемые технические объекты и их количественные и качественные характеристики. Раздел 2. Расчёт надежности технических систем. Расчёт надёжности резервированных систем.	ОПК-4.5 ОПК-4.6	Собеседование (устно); Тестирование (компьютерные технологии)

\*ППП – практическая подготовка

### Программа контрольно-оценочных мероприятий заочная форма обучения

№	Курс	Наименование контрольно-оценочного мероприятия	Объект контроля (понятие/тем/раздел и т.д. дисциплины)	Код индикатора достижения компетенции	Наименование оценочного средства (форма проведения*)
<b>Курс 4, семестр зимний</b>					
1	4	Текущий контроль	Общие сведения. Общие понятия по ГОСТ-27.002-89; Дополнительные свойства, характеризующие надежность систем подвижного состава; Состояния объектов; Повреждения и отказы. Испытания на надежность.	ОПК-4.5	Собеседование (устно); Тестирование (компьютерные технологии); задания реконструктивного уровня (письменно)
2	4	Текущий контроль	Законы распределения показателей надежности. Расчёт показателей надёжности восстанавливаемых объектов. Расчёт структурной надёжности восстанавливаемых объектов. Марковские процессы в расчетах надежности восстанавливаемых объектов	ОПК-4.6	Собеседование (устно); Тестирование (компьютерные технологии); задания реконструктивного уровня (письменно)
3	4	Текущий контроль	Понятие о безопасности технических объектов. Факторы, влияющие на надежность объектов. Расчет надежности резервированных восстанавливаемых систем. понятие о структурной схеме надежности	ОПК-4.5	Собеседование (устно); Тестирование (компьютерные технологии); задания реконструктивного уровня (письменно)
4	4	Текущий контроль	Обеспечение рационального состава запасных элементов как способ повышения надежности.	ОПК-4.6	Собеседование (устно); Тестирование

			Определение потребности в запасных частях Методы повышения надежности объектов. Расчет комплексных показателей надежности.		(компьютерные технологии); задания реконструктивного уровня (письменно)
5	4	Текущий контроль	Контрольная работа	ОПК-4.6 ОПК-4.5	Собеседование (устно)
6	4	Промежуточная аттестация - Экзамен	Раздел 1. Основные понятия и определения теории надежности. Невосстанавливаемые и восстанавливаемые технические объекты и их количественные и качественные характеристики. Раздел 2. Расчет надежности технических систем. Расчет надежности резервированных систем.	ОПК-4.6 ОПК-4.5	Собеседование (устно); Тестирование (компьютерные технологии);

## 2 Описание показателей и критериев оценивания компетенций на различных этапах их формирования, описания шкал оценивания

Контроль качества освоения дисциплины включает в себя текущий контроль успеваемости и промежуточную аттестацию. Текущий контроль успеваемости и промежуточная аттестация обучающихся проводятся в целях установления соответствия достижений обучающихся поэтапным требованиям образовательной программы к результатам обучения и формирования компетенций.

Текущий контроль успеваемости – основной вид систематической проверки знаний, умений, навыков обучающихся. Задача текущего контроля – оперативное и регулярное управление учебной деятельностью обучающихся на основе обратной связи и корректировки. Результаты оценивания заносятся преподавателем в журнал и учитываются в виде средней оценки при проведении промежуточной аттестации

Для оценивания результатов обучения используется четырехбалльная шкала: «отлично», «хорошо», «удовлетворительно», «неудовлетворительно» и/или двухбалльная шкала: «зачтено», «не зачтено».

Перечень оценочных средств сформированности компетенций представлен в нижеследующей таблице:

### Текущий контроль успеваемости

№	Наименование оценочного средства	Краткая характеристика оценочного средства	Представление оценочного средства в ФОС
1	Собеседование	Средство контроля на практическом занятии, организованное как специальная беседа преподавателя с обучающимся на темы, связанные с изучаемой дисциплиной, и рассчитанное на выяснение объема знаний обучающегося по определенному разделу, теме, проблеме и т.п. Может быть использовано для оценки знаний обучающихся	Вопросы по темам/разделам дисциплины
2	Задания реконструктивного уровня	Выполнение заданий реконструктивного уровня, предусмотренные рабочей программой дисциплины, проводятся во время	Типовые задания реконструктивного уровня

		<p>практических занятий. Вариантов заданий по теме не менее пяти. Во время выполнения заданий пользоваться учебниками, справочниками, конспектами лекций, тетрадями для практических занятий разрешено.</p> <p>Преподаватель на практическом занятии, предшествующем занятию проведения контроля, доводит до обучающихся: тему, количество заданий и время выполнения заданий</p>	
4	Тестирование	<p>Система стандартизированных заданий, позволяющая автоматизировать процедуру измерения уровня знаний и умений обучающегося.</p> <p>Может быть использовано для оценки знаний, умений, навыков и (или) опыта деятельности обучающихся</p>	Типовые тестовые задания
5	Контрольная работа	<p>Средство проверки умений применять полученные знания для решения задач определенного типа по теме или разделу.</p> <p>Может быть использовано для оценки знаний и умений обучающихся</p>	Типовые контрольные задания
6	Экзамен	<p>Средство, позволяющее оценить знания, умения, навыков и (или) опыта деятельности обучающегося по дисциплине.</p> <p>Может быть использовано для оценки знаний, умений, навыков и (или) опыта деятельности обучающихся</p>	Перечень теоретических вопросов и практических заданий (билетов) к экзамену

**Критерии и шкалы оценивания компетенций в результате изучения дисциплины при проведении промежуточной аттестации в форме экзамена.**

**Шкала оценивания уровня освоения компетенций**

Шкалы оценивания	Критерии оценивания	Уровень освоения компетенции
«отлично»	Обучающийся правильно ответил на теоретические вопросы. Показал отличные знания в рамках учебного материала. Правильно выполнил практические задания. Показал отличные умения и владения навыками применения полученных знаний и умений при решении задач в рамках учебного материала. Ответил на все дополнительные вопросы	Высокий
«хорошо»	Обучающийся с небольшими неточностями ответил на теоретические вопросы. Показал хорошие знания в рамках учебного материала. С небольшими неточностями выполнил практические задания. Показал хорошие умения и владения навыками применения полученных знаний и умений при решении задач в рамках учебного материала. Ответил на большинство дополнительных вопросов	Базовый
«удовлетворительно»	Обучающийся с существенными неточностями ответил на теоретические вопросы. Показал удовлетворительные знания в рамках учебного материала. С существенными неточностями выполнил практические задания. Показал удовлетворительные умения и владения навыками применения полученных знаний и умений при решении задач в рамках учебного материала. Допустил много неточностей при ответе на дополнительные вопросы	Минимальный
«неудовлетворительно»	Обучающийся при ответе на теоретические вопросы и при	Компетенция

	выполнении практических заданий продемонстрировал недостаточный уровень знаний и умений при решении задач в рамках учебного материала. При ответах на дополнительные вопросы было допущено множество неправильных ответов	не сформирована
--	---	-----------------

### Критерии и шкала оценивания тестирования при промежуточной аттестации в форме экзамена

Шкала оценивания	Критерии оценивания
«отлично»	Обучающийся верно ответил на 90 – 100 % тестовых заданий при прохождении тестирования
«хорошо»	Обучающийся верно ответил на 80 – 89 % тестовых заданий при прохождении тестирования
«удовлетворительно»	Обучающийся верно ответил на 70 – 79 % тестовых заданий при прохождении тестирования
«не удовлетворительно»	Обучающийся верно ответил на 69 % и менее тестовых заданий при прохождении тестирования

### Критерии и шкалы оценивания результатов обучения при проведении текущего контроля успеваемости

#### Собеседование

Шкала оценивания	Критерии оценивания
«отлично»	Глубокое и прочное усвоение программного материала. Полные, последовательные, грамотные и логически излагаемые ответы при видоизменении задания. Обучающийся свободно справляется с поставленными задачами, может обосновать принятые решения, демонстрирует владение разносторонними навыками и приемами выполнения практических работ
«хорошо»	Знание программного материала, грамотное изложение, без существенных неточностей в ответе на вопрос, правильное применение теоретических знаний, владение необходимыми навыками при выполнении практических задач
«удовлетворительно»	Обучающийся демонстрирует усвоение основного материала, при ответе допускаются неточности, при ответе недостаточно правильные формулировки, нарушение последовательности в изложении программного материала, затруднения в выполнении практических заданий  Слабое знание программного материала, при ответе возникают ошибки, затруднения при выполнении практических работ
«неудовлетворительно»	Не было попытки выполнить задание

#### Задания реконструктивного уровня

Шкала оценивания	Критерии оценивания
«отлично»	Обучающийся полностью и правильно выполнил задания. Показал отличные знания, умения и владения навыками применения их при решении задач в рамках усвоенного учебного материала. Работа оформлена аккуратно и в соответствии с предъявляемыми требованиями
«хорошо»	Обучающийся выполнил задания с небольшими неточностями. Показал хорошие знания, умения и владения навыками применения их при решении задач в рамках усвоенного учебного материала. Есть недостатки в оформлении работы
«удовлетворительно»	Обучающийся выполнил задания с существенными неточностями. Показал удовлетворительные знания, умения и владения навыками применения их при решении задач в рамках усвоенного учебного материала. Качество оформления работы имеет недостаточный уровень
«неудовлетворительно»	При выполнении заданий обучающийся продемонстрировал недостаточный уровень знаний, умений и владения ими при решении задач в рамках усвоенного учебного материала

### Контрольная работа (для заочной формы обучения)

Шкала оценивания	Критерии оценивания
«отлично»	Обучающийся полностью и правильно выполнил задание контрольной работы. Показал отличные знания и умения в рамках усвоенного учебного материала. Контрольная работа оформлена аккуратно и в соответствии с предъявляемыми требованиями
«хорошо»	Обучающийся выполнил задание контрольной работы с небольшими неточностями. Показал хорошие знания и умения в рамках усвоенного учебного материала. Есть недостатки в оформлении контрольной работы
«удовлетворительно»	Обучающийся выполнил задание контрольной работы с существенными неточностями. Показал удовлетворительные знания и умения в рамках усвоенного учебного материала. Качество оформления контрольной работы имеет недостаточный уровень
«неудовлетворительно»	Обучающийся не выполнил задания контрольной работы, при этом проявил недостаточный уровень знаний и умений

### Тест

Шкала оценивания		Критерии оценивания
«отлично»	«зачтено»	Обучающийся верно ответил на 90 – 100 % тестовых заданий при прохождении тестирования
«хорошо»		Обучающийся верно ответил на 80 – 89 % тестовых заданий при прохождении тестирования
«удовлетворительно»		Обучающийся верно ответил на 70 – 79 % тестовых заданий при прохождении тестирования
«не удовлетворительно»	«не зачтено»	Обучающийся верно ответил на 69 % и менее тестовых заданий при прохождении тестирования

Результаты тестирования могут быть использованы при проведении промежуточной аттестации.

### Критерии и шкала оценивания промежуточной аттестации в форме экзамена

Шкала оценивания	Критерии оценивания
«отлично»	Обучающийся верно ответил на 90 – 100 % тестовых заданий при прохождении тестирования
«хорошо»	Обучающийся верно ответил на 80 – 89 % тестовых заданий при прохождении тестирования
«удовлетворительно»	Обучающийся верно ответил на 70 – 79 % тестовых заданий при прохождении тестирования
«не удовлетворительно»	Обучающийся верно ответил на 69 % и менее тестовых заданий при прохождении тестирования

## 3 Типовые материалы, необходимые для оценки знаний, умений, навыков и (или) опыта деятельности, характеризующих этапы формирования компетенций в процессе освоения образовательной программы

### 3.1 Перечень вопросов для собеседования

**Раздел 1. Основные понятия и определения теории надежности. Невосстанавливаемые и восстанавливаемые технические объекты и их количественные и качественные характеристики.**

1 Основные состояния и события в теории надежности (работоспособность, исправность, отказ)

- 2 Показатели безотказности, долговечности, ремонтпригодности
- 3 Комплексные показатели надежности
- 4 Основные методы нормирования показателей надежности
- 5 Экономический показатель надежности
- 6 Классификация факторов, влияющих на надежность машин
- 7 Методы сбора и обработки информации о надежности
- 8 Методика построения гистограммы и кривой эмпирического распределения
- 9 Статистические моменты случайных величин и их применение при оценке надежности
- 10 Плотность распределения случайной величины. Законы распределения случайной величины и их использование при описании надежности
- 11 Доверительные границы для параметров закона распределения показателей надежности
- 12 Критерии согласия экспериментальных и теоретических распределений
- 13 Методика применения критерия Пирсона
- 14 Статистическая оценка основных показателей надежности
- 15 Регрессионный анализ экспериментальных данных
- 16 Метод наименьших квадратов и его применение для анализа характеристик надежности
- 17 Причины потери работоспособности машин. Классификация видов разрушений машин
- 18 Модели формирования отказов
- 19 Виды трения в узлах автомобиля. Факторы, определяющие характер трения
- 20 Основные закономерности изнашивания. Виды изнашивания
- 21 Факторы, влияющие на изнашивание. Методы экспериментального определения износа
- 22 Коррозионные повреждения деталей и узлов автомобиля. Факторы, влияющие на развитие коррозионных процессов
- 23 Фреттинг - коррозия
- 24 Понятие о механизмах старения и эрозии автомобильных деталей
- 25 Усталостные повреждения деталей. Механизм усталостного разрушения
- 26 Диаграмма усталости. Характеристики сопротивления усталости
- 27 Факторы, влияющие на сопротивление усталости
- 28 Циклы нагружения и их характеристики
- 29 Расчет усталостной долговечности деталей
- 30 Методы повышения усталостной долговечности деталей
- Раздел 2. Расчёт надежности технических систем. Расчёт надёжности резервированных систем.**
- 31 Структура и элементы сложных систем
- 32 Расчет схемной надежности при последовательном, параллельном и комбинированном соединении элементов
- 33 Резервирование элементов
- 34 Нормирование показателей надежности транспортных машин
- 35 Расчет показателей надежности для восстанавливаемых и невосстанавливаемых элементов
- 36 Общая схема расчета машин на надежность
- 37 Прогнозирование расхода запасных частей
- 38 Предельное состояние деталей и узлов
- 39 Общие принципы управления надежностью
- 40 Факторы, определяющие надежность изделий на стадиях проектирования и производства
- 41 Факторы, определяющие надежность изделий в эксплуатации

- 42 Основные способы повышения надежности
- 43 Профилактика транспортных средств и ее влияние на надежность
- 44 Диагностирование технического состояния изделий
- 45 Диагностические параметры и требования к ним
- 46 Методы и средства диагностирования транспортных средств
- 47 Виды испытаний машин на надежность
- 48 Система испытаний транспортных средств
- 49 Методы ускоренных испытаний автотранспортных средств
- 50 Основные нормативные документы, используемые при организации и проведении испытаний автотранспортных средств
51. Методы оценки показателей надежности.
52. Оценка интенсивности отказов и ее доверительных границ при экспоненциальном законе распределения.
53. Основные события в теории надежности.
54. Степени восстановления надежности при плановом и аварийном воздействии.
55. Зависимости стоимости от уровня надежности системы.
56. Комплексные показатели надежности.
57. Факторы, повышающие надежность работы систем.
58. Методы нормирования показателей надежности.
59. Методы обеспечения безотказности и ремонтпригодности.
60. Понятия периода старения и износа.

### **3.2 Перечень вопросов к экзамену**

1. Дайте определение надежности согласно ГОСТ 27.002.89.
2. Дайте определение безотказности.
3. Дайте определение долговечности.
4. Дайте определение ремонтпригодности.
5. Дайте определение сохранности.
6. Дайте определение безопасности.
7. Дайте определение живучести.
8. Дайте классификацию отказов.
9. Что такое интенсивность отказа.
10. Дайте определение технического и назначенного ресурса.
11. Нарисуйте функцию распределения ресурса.
12. Назовите комплексные показатели надежности.
13. Назовите основные законы распределения случайных величин.
14. Назовите числовые характеристики функций или распределений.
15. Что характеризует корреляционная функция случайного процесса?
16. Дайте определение вязкого пластического разрушения.
17. Дайте определение хрупкого разрушения,
18. Дайте определение усталостного разрушения.
19. Дайте определение изнашивания (механического, молекулярномеханического и коррозионно-механического),
20. Напишите формулу плотности вероятности безотказной работы экспоненциального закона распределения и вероятности безотказной работы при этом распределении.
21. Опишите модели возникновения внезапного отказа.
22. Напишите формулу плотности вероятности отказа нормального закона



- распределения и вероятности отказа при этом распределении.
23. Опишите модели формирования постепенного отказа.
  24. Назовите этапы разработки машин, этапы ее проектирования и конструирования.
  25. Назовите конструктивные способы обеспечения надежности машин.
  26. Назовите технологические способы обеспечения надежности машин.
  27. Назовите эксплуатационные способы обеспечения надежности.
  28. Назовите периоды эксплуатации подъемно-транспортных машин.
  29. Как формируются объемы ремонтных работ?
  30. Назовите виды статистического контроля качества продукции.
    31. Как проводится расчет запасных частей при нормальном законе распределения отказов?
    32. Назовите критерии надежности невосстанавливаемых систем.
    33. Как определяется вероятность безотказной работы системы с последовательно соединенными элементами?
    34. Как определяется вероятность безотказной работы системы с параллельно соединенными элементами?
    35. Дайте определение структурной и функциональной избыточности.
    36. Дайте определение свойств стационарности, отсутствия последствия и ординарности потоков отказов.
    37. Назовите критерии надёжности восстанавливаемых систем.
    38. Дайте определение коэффициентов готовности и технического использования.
  39. Дайте определение понятия «событие».
  40. Как оценивается вероятность события?
  41. Назовите теорему сложения вероятностей.
  42. Назовите теорему умножения вероятностей
  43. Назовите основные законы распределения случайных величин.
  44. Назовите числовые характеристики функций или распределений.
  45. Что характеризует корреляционная функция случайного процесса?
  46. Модели формирования отказов
  47. Виды трения в узлах автомобиля. Факторы, определяющие характер трения
  48. Основные закономерности изнашивания. Виды изнашивания
  49. Факторы, влияющие на изнашивание. Методы экспериментального определения износа
  50. Коррозионные повреждения деталей и узлов автомобиля. Факторы, влияющие на развитие коррозионных процессов
  51. Фреттинг - коррозия
  52. Понятие о механизмах старения и эрозии автомобильных деталей
  53. Усталостные повреждения деталей. Механизм усталостного разрушения
  54. Диаграмма усталости. Характеристики сопротивления усталости
  55. Факторы, влияющие на сопротивление усталости
  56. Циклы нагружения и их характеристики
  57. Показатели безотказности, долговечности, ремонтпригодности
  58. Комплексные показатели надежности
  59. Основные методы нормирования показателей надежности
  60. Экономический показатель надежности
  61. Классификация факторов, влияющих на надежность машин
  62. Методы сбора и обработки информации о надежности
  63. Методика построения гистограммы и кривой эмпирического распределения
  64. Статистические моменты случайных величин и их применение при оценке надежности
  65. Плотность распределения случайной величины. Законы распределения случайной величины и их использование при описании надежности

66. Доверительные границы для параметров закона распределения показателей надежности

### 3.3. Типовые задания для контрольной работы

В контрольной работе необходимо выполнить:

- расчет показателей надежности электронных компонентов по статистическим данным;
- расчет показателей надежности механических изделий подверженных постепенному износу;
- расчет показателей надежности при усталостном разрушении металла;
- ответить на контрольные вопросы.

#### Примерные вопросы для защиты контрольной работы

- 1 Факторы, определяющие надежность изделий в эксплуатации
- 2 Основные способы повышения надежности
- 3 Профилактика транспортных средств и ее влияние на надежность
- 4 Диагностирование технического состояния изделий
- 5 Диагностические параметры и требования к ним
- 6 Методы и средства диагностирования транспортных средств
- 7 Виды испытаний машин на надежность
- 8 Показатели надежности
- 9 Методы расчета надежности
- 10 Методы расчета долговечности

### 3.4 Типовые задания реконструктивного уровня

Варианты заданий выложены в электронной информационно-образовательной среде КРИЖТ ИрГУПС, доступной обучающемуся через его личный кабинет.

Ниже приведены образцы типовых вариантов творческих заданий, предусмотренных рабочей программой.

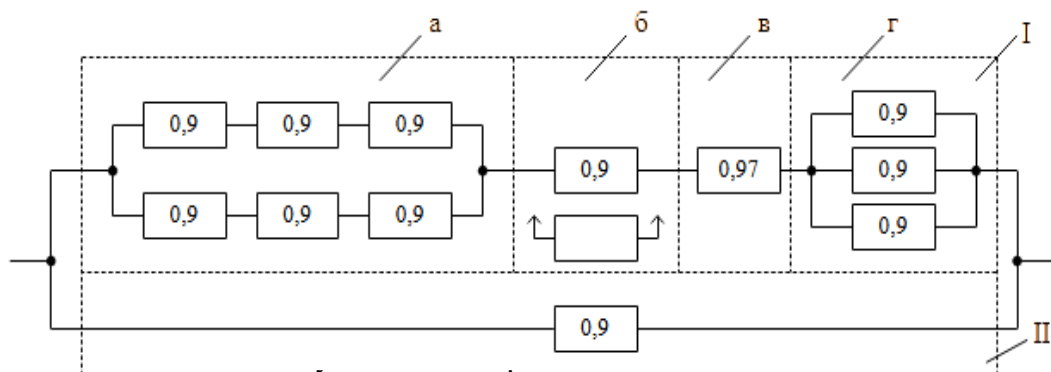
Образец типового варианта реконструктивного уровня,  
по теме «Законы распределения показателей надежности. Расчёт показателей надёжности невосстанавливаемых объектов. Расчёт структурной надёжности невосстанавливаемых объектов. Марковские процессы в расчетах надежности восстанавливаемых объектов»

1. На испытание поставлено 100 однотипных изделий. За 4000 час отказало 50 изделий. За интервал времени 4000-4100 час отказало еще 20 изделий. Требуется определить частоту и интенсивность отказов изделий в промежутке времени 4000-4100 час. Определить вероятность безотказной работы и вероятность отказа изделий за первые 4000 час. Вычислить вероятность безотказной работы и вероятность отказа изделий за время 4100 час.
2. Система состоит из двух устройств. Вероятности безотказной работы каждого из них в течение времени  $t = 100$  ч. равны:  $p_1(100) = 0,95$ ;  $p_2(100) = 0,97$ . Справедлив экспоненциальный закон распределения надежности. Необходимо найти среднюю наработку до первого отказа системы.

3. В системе могут быть использованы только элементы, интенсивность отказов которых равна  $\lambda = 10^{-5}$  1/ч. Система имеет число элементов  $N = 500$ . Требуется определить среднюю наработку до первого отказа и вероятность безотказной работы в конце первого часа  $P_c(t)$
4. Система имеет кратность общего резервирования  $m=5$ . Основная нерезервированная система содержит четыре равнонадежных элемента с логически последовательным соединением. Интенсивность отказа одного элемента  $\lambda = 0,2 \cdot 10^{-3}$  (1/ч). Определить характеристики надежности системы за 1000 ч.

Образец типового варианта реконструктивного уровня,  
по теме Понятие о безопасности технических объектов. Факторы, влияющие на надежность объектов. Расчет надежности резервированных невосстанавливаемых систем. Понятие о структурной схеме надежности

1. Дана система, схема расчета надежности которой изображена на рисунке. Необходимо найти вероятность безотказной работы системы при известных вероятностях безотказной работы ее элементов (значения вероятностей указаны на рисунке).



2. Система состоит из трех блоков, средняя наработка до первого отказа которых равна  $T_1=160$  час,  $T_2=320$  час,  $T_3=600$  час. Для блоков справедлив экспоненциальный закон надежности. Требуется определить среднюю наработку до первого отказа системы.
3. Вероятность безотказной работы вычислительного устройства  $P=0,6$ . Какое число параллельно включенных устройств необходимо иметь, чтобы результирующее значение вероятности безотказной работы такой резервированной системы  $P_c$  было не менее 0,99.
4. Известно, что интенсивность отказов  $\lambda=0,02$  1/час, а среднее время восстановления  $t_b=10$  час. Требуется вычислить функцию и коэффициент готовности изделия.

### 3.5 Типовые тестовые задания по дисциплине

Тестирование проводится по окончанию и в течение года по завершению изучения дисциплины и раздела (контроль/проверка остаточных знаний, умений, навыков и (или) опыта деятельности). Компьютерное тестирование обучающихся по разделам и дисциплине используется при проведении текущего контроля знаний обучающихся. Результаты тестирования могут быть использованы при проведении промежуточной аттестации.

Тесты формируются из фонда тестовых заданий по дисциплине.

**Тест** (педагогический тест) – это система заданий – тестовых заданий возрастающей трудности, специфической формы, позволяющая эффективно измерить уровень знаний, умений, навыков и (или) опыта деятельности обучающихся.

**Тестовое задание (ТЗ)** – варьирующаяся по элементам содержания и по трудности единица контрольного материала, минимальная составляющая единица сложного (составного) педагогического теста, по которой испытуемый в ходе выполнения теста совершает отдельное действие.

**Фонд тестовых заданий (ФТЗ) по дисциплине** – это совокупность систематизированных диагностических заданий – тестовых заданий (ТЗ), разработанных по всем тематическим разделам (дидактическим единицам) дисциплины (прошедших апробацию, экспертизу, регистрацию и имеющих известные характеристики) специфической формы, позволяющей автоматизировать процедуру контроля.

**Типы тестовых заданий:**

ЗТЗ – тестовое задание закрытой формы (ТЗ с выбором одного или нескольких правильных ответов);

ОТЗ – тестовое задание открытой формы (с конструируемым ответом: ТЗ с кратким регламентируемым ответом (ТЗ дополнения); ТЗ свободного изложения (с развернутым ответом в произвольной форме)).

#### Структура тестовых материалов по дисциплине «Основы теории надежности»

Компетенция	Тема в соответствии с РПД (с соответствующим номером)	Содержательный элемент	Характеристика содержания элемента	Количество тестовых заданий, типы ТЗ
ОПК-4.5	1. 1 Общие сведения. Общие понятия по ГОСТ-27.002-89; Дополнительные свойства, характеризующие надежность систем подвижного состава; Состояния объектов; Повреждения и отказы. Испытания на надежность.	Общие понятия теории надежности	Знание	10 – ОТЗ 10 – ЗТЗ
		Выполнять расчет надежности	Умение	10 – ОТЗ 10 – ЗТЗ
		Анализ надежности и причин повреждений изделий	Действие	10 – ОТЗ 10 – ЗТЗ
ОПК-4.6	1.2. Законы распределения показателей надежности. Расчет показателей	Законы распределения показателей надежности.	Знание	10 – ОТЗ 10 – ЗТЗ

	надёжности невосстанавливаемых объектов. Расчёт структурной надёжности невосстанавливаемых объектов. Марковские процессы в расчетах надёжности восстанавливаемых объектов	Применять Марковские процессы в расчетах надёжности восстанавливаемых объектов	Умение	10 – ОТЗ 10 – ЗТЗ
		Выполнять расчёт структурной надёжности невосстанавливаемых объектов.	Действие	10 – ОТЗ 10 – ЗТЗ
ОПК-4.5	2.1 Понятие о безопасности технических объектов. Факторы, влияющие на надёжность объектов. Расчет надёжности резервированных невосстанавливаемых систем. Понятие о структурной схеме надёжности	Факторы, влияющие на надёжность объектов.	Знание	10 – ОТЗ 10 – ЗТЗ
		Оценивать структурную надёжность	Умение	10 – ОТЗ 10 – ЗТЗ
		Выполнять расчет надёжности резервированных невосстанавливаемых систем.	Действие	10 – ОТЗ 10 – ЗТЗ
ОПК-4.6	2.2 Обеспечение рационального состава запасных элементов как способ повышения надёжности. Определение потребности в запасных частях . Методы повышения надёжности объектов. Расчет комплексных показателей надёжности.	Вопросы управления надёжностью	Знание	10 – ОТЗ 10 – ЗТЗ
		Применять методы повышения надёжности объектов.	Умение	15 – ОТЗ 15 – ЗТЗ
		Выполнять расчет комплексных показателей надёжности.	Действие	15 – ОТЗ 15 – ЗТЗ
Итого				160 – ЗТЗ 160 – ОТЗ

Полный комплект ФТЗ хранится в электронной информационно-образовательной среде КрИЖТ ИрГУПС и обучающийся имеет возможность ознакомиться с демонстрационным вариантом ФТЗ.

Ниже приведен образец типового варианта итогового теста, предусмотренного рабочей программой дисциплины

*Образец типового варианта итогового теста предусмотренного рабочей программой дисциплины*

Норма времени – 45 мин.

Дополнительное оборудование – не требуется.

### 1) Что означает термин «частота отказов»?

1. Плотность вероятности (или закон распределения) времени работы изделия до первого отказа;
2. Интенсивность процессов возникновения отказов;
3. Вероятность того, что случайное время до отказа меньше заданного времени  $t$ ;
4. Вероятность того, что случайное время до отказа больше заданного времени  $t$ .

### 2) Что определяется по формуле: $P(t) = \frac{N_p}{N} = 1 - \frac{n(t)}{N}$

1. Сохраняемость

2. Вероятность безотказной работы
3. Долговечность
4. Вероятность безотказной работы

**3) На испытание было поставлено 500 однотипных изделий. За первые 3000 ч отказало 40 изделий. Требуется определить вероятность безотказной работы и вероятность отказа за 3000ч.**

- 1) 0,34
- 2) 0,67
- 3) 0,15
- 4) 0,92

**4) Критерий длительности наработки на отказ:**

1. Определяется временем работоспособного состояния системы между последовательными сбоями или началами нормального функционирования системы после них;
2. Определяется временем простоя системы вследствие произошедших сбоев;
3. Определяется временем восстановления системы после произошедших сбоев;
4. Определяется временем работоспособного состояния системы между последовательными отказами или началами нормального функционирования системы после них.

**5) Вероятность безотказной работы – это:**

1. Вероятность появления отказа по окончании заданного интервала;
2. Вероятность появления отказа до конца заданного интервала;
3. Вероятность того, что объект сохранит работоспособность, т.е. не будет отказов в течение заданного интервала;
4. Вероятность того, что объект сохранит работоспособность, но при этом произойдет сбой в течение заданного интервала.

**6) Оценка надежности - это:**

1. Величина, отражающая измерение количественных показателей системы, связанных с ее помехоустойчивостью и стабильностью;
2. Измерение количественных метрик атрибутов субхарактеристик в использовании: завершенности, устойчивости к дефектам, восстанавливаемости и доступности/готовности;
3. Показатель, характеризующий время безотказной работы системы;
4. Измерение количественных метрик атрибутов субхарактеристик в использовании: стабильности, устойчивости к дефектам, помехоустойчивости и доступности/готовности.

**7) В течение 100 часов испытывались 10 АРМов системы. Зафиксировано 2 отказа. Вероятность безотказной работы системы:  $P(100)$  равна:**

- 1) 0,4;
- 2) 0,1;
- 3) 0,8;
- 4) 0,2

**8) Сохраняемость - это:**

1. Свойство объекта, заключающееся в приспособленности к поддержанию и восстановлению работоспособного состояния путем технического обслуживания и ремонта;
2. Свойство объекта сохранять работоспособное состояние при установленной системе технического обслуживания и ремонта;
3. Свойство объекта непрерывно сохранять работоспособное состояние в течение некоторого времени или наработки;

4. Свойство объекта сохранять в заданных пределах значения параметров, характеризующих способность объекта выполнять требуемые функции, в течение и после хранения и (или) транспортирования.

**9) Что определяется из формулы:  $F(t)=1-e^{-at}$**

1. Показатели надежности
2. Закон Вейбулла
3. Нарботка на отказ
4. Ресурс

**10) Надежность АСОИУ должна повышаться за счет:**

1. Принятия мер по обеспечению режимного доступа к объектам автоматизации;
2. Средств обеспечения помехоустойчивости, оперативного контроля и восстановления функционирования программ и баз данных;
3. Соблюдения регламента функционирования программных комплексов, входящих в состав АСОИУ;
4. Обеспечения безызбыточного хранения информации в БД.

**11) К внутренним дестабилизирующим факторам относятся:**

1. Искажения в каналах телекоммуникации информации;
2. Ошибки, возникающие на стадии эксплуатации системы;
3. Ошибки в текстах программ и описаниях данных;
4. Ошибки операционной системы.

**12) К объектам уязвимости АСОИУ не относятся:**

1. Непосредственно вычислительный процесс обработки данных;
2. Информационная база данных системы;
3. Входящая информационная база данных;
4. Выдаваемая пользователю в результате программной обработки информация.

**13) Состояние объекта, при котором он соответствует всем требованиям нормативной и (или) конструкторской (проектной) документации (ГОСТ 27.002 89) исправное состояние (исправность)**

**14) Отдельное несоответствие параметров (свойств) продукции, возникшее на стадии изготовления или монтажа (изделия или конструкции) требованиям, установленным проектом, нормативным или рекомендательным документом называют дефектом изделия.**

**15) Состояние конструкции (сооружения), при котором она перестаёт удовлетворять эксплуатационным требованиям, то есть либо теряет способность сопротивляться внешним воздействиям, либо получает недопустимую деформацию или местное повреждение, называется предельное состояние.**

**16) Сочетанием каких свойств характеризуется надежность?**

Ответ: \_\_\_\_\_

**17) Какие комплексные показатели характеризуют надежность изделия?**

Ответ: \_\_\_\_\_

**18) Какие бывают виды технического состояния объекта?**

Ответ: \_\_\_\_\_

19) Какой параметр характеризует величину рассеивания случайной величины?

Ответ: \_\_\_\_\_

20) Минимум каких суммарных удельных затрат используется при выборе оптимальной долговечности электровоза?

Ответ: \_\_\_\_\_

21) Какой показатель используется для деталей, лимитирующих ремонтпригодность электровоза?

Ответ: \_\_\_\_\_

**22) Установите соответствие определений для каждого вида отказов.**

В ответе напротив каждой цифры напишите соответствующие буквы

**ВИД ОТКАЗОВ**

- 1 ) Рассогласование работы
- 2 ) Постепенные отказы
- 3 ) Устойчивые отказы
- 4 ) Неявные отказы

**ОПРЕДЕЛЕНИЕ**

- А ) устраняются только во время ремонта и замены отказавшего элемента
- Б ) требуют настройки прибора
- В ) требуют специальных измерений, лабораторного анализа или исследований
- Г ) связаны с плавным изменением параметров в результате изнашивания и старения

**23) Укажите для каждого эксплуатационного периода соответствующий ему участок диаграммы интенсивности отказов. В ответе напротив каждой цифры напишите соответствующие буквы**

**эксплуатационный период**

- 1 ) участок старения
- 2 ) участок приработки
- 3 ) участок нормальной эксплуатации

**участок диаграммы**

- А
- Б
- В

**24) Установите соответствие между составляющими эксплуатационной интенсивности отказов и определяемыми ими параметрами. В ответе напротив каждой цифры напишите соответствующие буквы**

**Величина**

- 1 ) Базовая интенсивность
- 2 ) Коэффициент режима
- 3 ) Коэффициент эксплуатации

**Определяемый параметр**

- А учитывает изменение интенсивности отказов в зависимости от внешних факторов
- Б определяет интенсивность отказов при номинальной электрической нагрузке
- В учитывает электрическую нагрузку и температуру окружающей среды



**25) Установите соответствие определений для каждого из терминов надёжности. В ответе напротив каждой цифры напишите соответствующую букву.**

ОСНОВНЫЕ ТЕРМИНЫ	ОПРЕДЕЛЕНИЕ
1 Долговечность )	А ) свойство прибора сохранять работоспособность в течение заданного времени
2 Ресурс работы )	Б свойство прибора сохранять работоспособность до достижения им предельного состояния
3 Срок службы )	В наработка прибора в часах от момента начала эксплуатации до его отказа
4 Безотказность )	Г календарная продолжительность работы прибора от начала эксплуатации до достижения им предельного состояния

**26) Укажите для каждого участка диаграммы интенсивности отказов соответствующие ему определения. В ответе напротив каждой цифры напишите соответствующую букву**

ЭКСПЛУАТАЦИОННЫЙ ПЕРИОД	УЧАСТОК ДИАГРАММЫ
1 участок нормальной эксплуатации )	А)
2 участок приработки )	Б)
3 участок старения )	В)

**27) Установите соответствие между параметрами механических воздействий на борту летательного аппарата и их единицами измерений. В ответе напротив каждой цифры напишите соответствующую букву.**

ПАРАМЕТРЫ МЕХАНИЧЕСКИХ ВОЗДЕЙСТВИЙ	ЕДИНИЦЫ ИЗМЕРЕНИЯ
1 g – величина создаваемого ускорения или перегрузки )	А) см
2 V – мгновенная скорость в момент удара )	Б) мм
3 A – амплитуда колебаний )	В) см/сек
4 S – деформация при ударе )	Г) единицы

#### **4 Методические материалы, определяющие процедуру оценивания знаний, умений, навыков и (или) опыта деятельности, характеризующих этапы формирования компетенций**

В таблице приведены описания процедур проведения контрольно-оценочных мероприятий и процедур оценивания результатов обучения с помощью оценочных средств в соответствии с рабочей программой дисциплины.

Наименование оценочного средства	Описания процедуры проведения контрольно-оценочного мероприятия и процедуры оценивания результатов обучения
Задания реконструктивного уровня	<p>Выполнение заданий реконструктивного уровня, предусмотренные рабочей программой дисциплины, проводятся во время практических занятий. Вариантов заданий по теме не менее пяти. Во время выполнения заданий пользоваться учебниками, справочниками, конспектами лекций, тетрадями для практических занятий разрешено.</p> <p>Преподаватель на практическом занятии, предшествующем занятию проведения контроля, доводит до обучающихся: тему, количество заданий и время выполнения заданий</p>
Контрольная работа (КР)	<p>Контрольные работы, предусмотренные рабочей программой дисциплины, проводятся во время практических занятий. Вариантов КР по теме не менее двух. Во время выполнения КР пользоваться учебниками, справочниками, конспектами лекций, тетрадями для практических занятий не разрешено.</p> <p>Преподаватель на практическом занятии, предшествующем занятию проведения КР, доводит до обучающихся: тему КР, количество заданий в КР, время выполнения КР</p>
Тест	<p>Средство, позволяющее оценить знания, умения, навыки и (или) опыт деятельности обучающегося по дисциплине.</p> <p>Преподаватель на последнем практическом занятии напоминает обучающимся, что они могут посмотреть перечень вопросов к тесту в ФОС, размещенном электронной информационно-образовательной среде Университета, доступной обучающемуся через его личный кабинет.</p>
Экзамен	<p>Промежуточная аттестация в форме экзамена проводится путем устного собеседования по билетам. Билеты составлены таким образом, что в каждый из них включал в себя теоретические вопросы и практические задания.</p> <p>Билет содержит: два теоретических вопроса для оценки знаний. Теоретические вопросы выбираются из перечня вопросов к экзамену; три практических задания: два из них для оценки умений (выбираются из перечня типовых простых практических заданий к экзамену); третье практическое задание для оценки навыков и (или) опыта деятельности (выбираются из перечня типовых практических заданий к экзамену).</p> <p>Распределение теоретических вопросов и практических заданий по экзаменационным билетам находится в закрытом для обучающихся доступе. Разработанный комплект билетов (25-30 билетов) не выставляется в электронную информационно-образовательную среду КриЖТ ИрГУПС, а хранится на кафедре-разработчике ФОС на бумажном носителе в составе ФОС по дисциплине.</p> <p>На экзамене обучающийся берет билет, для подготовки ответа на экзаменационный билет обучающемуся отводится время в пределах 45 минут. В процессе ответа обучающегося на вопросы и задания билета, преподаватель может задавать дополнительные вопросы.</p> <p>Каждый вопрос/задание билета оценивается по четырехбалльной системе, а далее вычисляется среднее арифметическое оценок, полученных за каждый вопрос/задание. Среднее арифметическое оценок округляется до целого по правилам округления.</p>

Для организации и проведения промежуточной аттестации (в форме экзамена) составляются типовые контрольные задания или иные материалы, необходимые для оценки знаний, умений, навыков и (или) опыта деятельности, характеризующих этапы формирования компетенций в процессе освоения образовательной программы:

- перечень теоретических вопросов для оценки знаний;
- перечень типовых простых практических заданий для оценки умений;
- перечень типовых практических заданий для оценки навыков и (или) опыта деятельности.

Перечень теоретических вопросов и перечни типовых практических заданий разного уровня сложности к экзамену обучающиеся получают в начале семестра через электронную информационно-образовательную среду КриЖТ ИрГУПС (личный кабинет обучающегося).

### **Описание процедур проведения промежуточной аттестации в форме экзамена с применением компьютерных технологий и оценивания результатов обучения**

**Экзамен** по дисциплине «Основы теории надежности» является формой промежуточного контроля у студентов очной и заочной формы обучения.

При проведении промежуточной аттестации в форме тестирования (компьютерные технологии) обучающемуся для получения оценки за экзамен необходимо в течение 45 минут пройти тестирование. В тест входит 18 вопросов. Дается две попытки. Оценка выставляется по высшему баллу. Для положительной оценки необходимо получить оценку не менее 70%. Если студента устраивает полученная оценка после первой попытки, вторую можно не проходить!

Следующие критерии оценивания

Шкала оценивания	Критерии оценивания
«отлично»	Обучающийся верно ответил на 90 – 100 % тестовых заданий при прохождении тестирования
«хорошо»	Обучающийся верно ответил на 80 – 89 % тестовых заданий при прохождении тестирования
«удовлетворительно»	Обучающийся верно ответил на 70 – 79 % тестовых заданий при прохождении тестирования
«не удовлетворительно»	Обучающийся верно ответил на 69 % и менее тестовых заданий при прохождении тестирования

### **Описание процедур проведения промежуточной аттестации в форме экзамена (устно) и оценивания результатов обучения**

Промежуточная аттестация в форме экзамена проводится путем устного собеседования по билетам. Билеты составлены таким образом, что в каждый из них включал в себя теоретические вопросы и практические задания.


Билет содержит: один теоретический вопрос для оценки знаний. Теоретические вопросы выбираются из перечня вопросов к экзамену; два практических задания: один из них для оценки умений (выбираются из перечня типовых простых практических заданий к экзамену); второй практическое задание для оценки навыков и (или) опыта деятельности (выбираются из перечня типовых практических заданий к экзамену).

Распределение теоретических вопросов и практических заданий по экзаменационным билетам находится в закрытом для обучающихся доступе. Разработанный комплект билетов (25-30 билетов) не выставляется в электронную информационно-образовательную среду КриЖТ ИрГУПС, а хранится на кафедре-разработчике ФОС на бумажном носителе в составе ФОС по дисциплине.

На экзамене обучающийся берет билет, для подготовки ответа на экзаменационный билет обучающемуся отводится время в пределах 45 минут. В процессе ответа обучающегося на вопросы и задания билета, преподаватель может задавать дополнительные вопросы.

Каждый вопрос/задание билета оценивается по четырехбалльной системе, а далее вычисляется среднее арифметическое оценок, полученных за каждый вопрос/задание. Среднее арифметическое оценок округляется до целого по правилам округления.

### Образец экзаменационного билета

 20__-20__ учебный год	Экзаменационный билет № 1 по дисциплине « <b>Основы теории надежности</b> » 7 семестр	Утверждаю: Заведующий кафедрой «ЭЖД» КрИЖТ ИрГУПС _____
<p>1. Понятие надежности. Свойства надежности. Показатели надежности.</p> <p>2. На испытание было поставлено 500 однотипных изделий. За первые 3000 ч отказало 40 изделий. Требуется определить вероятность безотказной работы и вероятность отказа за 3000ч.</p> <p>3. Расчет надежности невосстанавливаемых объектов.</p> <p>Варианты размеров билета: Билет формата А5 – 148*210мм Билет формата А4 – 210*297мм</p>		