

ФЕДЕРАЛЬНОЕ АГЕНТСТВО ЖЕЛЕЗНОДОРОЖНОГО ТРАНСПОРТА

Федеральное государственное бюджетное образовательное учреждение
высшего образования

«Иркутский государственный университет путей сообщения»

Красноярский институт железнодорожного транспорта

– филиал Федерального государственного бюджетного образовательного учреждения
высшего образования «Иркутский государственный университет путей сообщения»
(КрИЖТ ИрГУПС)

УТВЕРЖДЕНА

приказом и. о. ректора

от «17» июня 2022 г. № 78

Б1.О.32 Электротехника и электромеханика

рабочая программа дисциплины

Специальность – 23.05.06 Строительство железных дорог, мостов и транспортных тоннелей

Специализация – Управление техническим состоянием железнодорожного пути

Квалификация выпускника – инженер путей сообщения

Форма и срок обучения – очная форма 5 лет обучения; заочная форма 6 лет обучения

Кафедра-разработчик программы – Системы обеспечения движения поездов

Общая трудоемкость в з.е. – 3

Часов по учебному плану – 108

В том числе в форме практической

подготовки (ПП) – 0/0

(очная/заочная)

Формы промежуточной аттестации в семестрах/на курсах

очная форма обучения:

экзамен – 4 семестр, РГР – 4 семестр

заочная форма обучения:

экзамен – 3 курс, контрольная работа – 3 курс

Очная форма обучения

Распределение часов дисциплины по семестрам

Семестр	4	Итого
Число недель в семестре	17	
Вид занятий	Часов по УП	Часов по УП
Аудиторная контактная работа по видам учебных занятий	51	51
– лекции	17	17
– практические (семинарские)	17	17
– лабораторные	17	17
Самостоятельная работа	21	21
Экзамен	36	36
Итого	108	108

Заочная форма обучения

Распределение часов дисциплины по курсам

Курс	3	Итого
Вид занятий	Часов по УП	
Аудиторная контактная работа по видам учебных занятий	12	12
– лекции	4	4
– практические (семинарские)	4	4
– лабораторные	4	4
Самостоятельная работа	78	78
Экзамен	18	18
Итого	108	108

КРАСНОЯРСК

Электронный документ выгружен из ЕИС ФГБОУ ВО ИрГУПС и соответствует оригиналу

Подписант ФГБОУ ВО ИрГУПС Трофимов Ю.А.

00920FD815CE68F8C4CA795540563D259C с 07.02.2024 05:46 по 02.05.2025 05:46 GMT+03:00

Подпись соответствует файлу документа



Рабочая программа дисциплины разработана в соответствии с федеральным государственным образовательным стандартом высшего образования – специалитет по специальности 23.05.06 Строительство железных дорог, мостов и транспортных тоннелей, утверждённым приказом Минобрнауки России от 27.03.2018 г. № 218.

Программу составил:

канд. техн. наук, доцент

Л.И. Жуйко

Рабочая программа рассмотрена и одобрена для использования в учебном процессе на заседании кафедры «Системы обеспечения движения поездов», протокол от 05.04.2022 г. № 8

Зав. кафедрой, канд. техн. наук, доцент

О.В. Колмаков

1 ЦЕЛИ И ЗАДАЧИ ДИСЦИПЛИНЫ	
1.1 Цели дисциплины	
1	формирование знаний, умений и компетенций в области электротехники, необходимых в профессиональной деятельности специалиста, а также базовая подготовка для успешного изучения специальных дисциплин;
2	освоение физических явлений, положенных в основу создания и функционирования систем электроснабжения и различных электротехнических устройств
1.2 Задачи дисциплины	
1	развитие способности использовать основные методы расчета режимов работы электрических и магнитных цепей
2	получение навыков по сборке электрических схем и измерению различных электротехнических величин
1.3 Цель воспитания и задачи воспитательной работы в рамках дисциплины	
Профессионально-трудовое воспитание обучающихся.	
<p>Цель профессионально-трудового – формирование у обучающихся осознанной профессиональной ориентации, понимания общественного смысла труда и значимости его для себя лично, ответственного, сознательного и творческого отношения к будущей деятельности, профессиональной этики, способности предвидеть изменения, которые могут возникнуть в профессиональной деятельности, и умению работать в изменённых, вновь созданных условиях труда.</p> <p>Цель воспитания достигается по мере решения в единстве следующих задач:</p> <ul style="list-style-type: none"> – формирование сознательного отношения к выбранной профессии; – воспитание чести, гордости, любви к профессии, сознательного отношения к профессиональному долгу, понимаемому как личная ответственность и обязанность; – формирование психологии профессионала; – формирование профессиональной культуры, этики профессионального общения; – формирование социальной компетентности и другие задачи, связанные с имиджем профессии и авторитетом транспортной отрасли 	
Экологическое воспитание обучающихся	
<p>Цель экологического воспитания – формирование ответственного отношения к окружающей среде, которое строится на базе экологического сознания, что предполагает соблюдение нравственных и правовых принципов природопользования и пропаганду идей его оптимизации, активную деятельность по изучению и охране природы.</p> <p>Цель достигается по мере решения в единстве следующих задач:</p> <ul style="list-style-type: none"> – развитие экологического сознания и устойчивого экологического поведения; – формирование умений и навыков разумного природопользования, нетерпимого отношения к действиям, приносящим вред экологии; <ul style="list-style-type: none"> – приобретение опыта эколого-направленной деятельности; – становление и развитие у обучающихся экологической культуры, бережного отношения к родной земле, природным богатствам России и мира, понимание влияния социально-экономических процессов на состояние природной и социальной среды; – формирование у обучающихся экологической картины мира, развитие у них стремления беречь и охранять природу; – развитие экологического сознания, мировоззрения и устойчивого экологического поведения 	

2 МЕСТО ДИСЦИПЛИНЫ В СТРУКТУРЕ ОПОП	
2.1 Требования к предварительной подготовке обучающегося	
1	Б1.О.07 Математика
2	Б1.О.11 Физика
3	Б1.О.12 Химия
2.2 Дисциплины и практики, для которых изучение данной дисциплины необходимо как предшествующее	
1	Б1.О.13 Математическое моделирование систем и процессов
2	Б1.О.14 Инженерная экология
3	Б3.01(Д) Выполнение выпускной квалификационной работы

**3 ПЛАНИРУЕМЫЕ РЕЗУЛЬТАТЫ ОБУЧЕНИЯ ПО ДИСЦИПЛИНЕ,
СООТНЕСЕННЫЕ С ТРЕБОВАНИЯМИ К РЕЗУЛЬТАТАМ ОСВОЕНИЯ
ОБРАЗОВАТЕЛЬНОЙ ПРОГРАММЫ**

Код и наименование компетенции	Код и наименование индикатора достижения компетенции	Планируемые результаты обучения
ОПК-1. Способен решать инженерные задачи в профессиональной деятельности с использованием методов естественных наук, математического анализа и моделирования	ОПК-1.2 Применяет методы теоретического и экспериментального исследования объектов, процессов, явлений, проводит эксперименты по заданной методике и анализирует их результаты	Знать: основные положения теории и практики расчета однофазных и трехфазных электрических цепей, устройство, принципы работы электрических машин и электрооборудования, типовые схемы электроснабжения строительных объектов, основы электроники и электрических измерений
		Уметь: совместно со специалистами-электриками выбирать и использовать электрооборудование и средства механизации, применяемые на строительных объектах
		Владеть: навыками применения современных методов проектирования и расчета систем инженерного, в том числе электрического оборудования зданий, сооружений, населенных мест и городов

4 СТРУКТУРА И СОДЕРЖАНИЕ ДИСЦИПЛИНЫ

Код	Наименование разделов, тем и видов работы	Очная форма				Очно-заочная форма				*Код индикатора достижения компетенции		
		Семестр	Часы			Курс/сессия	Часы					
			Лек	Пр	Лаб		СР	Лек	Пр		Лаб	СР
1.0	Раздел 1 Линейные электрические цепи при постоянных токах и напряжениях	4					3/1					ОПК-1.2
1.1	Линейные электрические цепи при постоянных токах и напряжениях. Основные элементы электрических цепей, виды их соединения, классификация электрических цепей. Законы электротехники. Баланс мощностей. Расчёт простых электрических цепей по закону Ома. Расчёт разветвлённых электрических цепей методом непосредственного применения законов Кирхгофа.	4	3			1	3/1	0,5			3	ОПК-1.2
1.2	Расчет линейных электрических цепей с несколькими источниками: метод законов Кирхгофа			3			3/1		2	2	3	ОПК-1.2
1.3	Цепи с одним источником ЭДС	4			3		3/1				2	ОПК-1.2
1.4	Цепи с несколькими источниками ЭДС	4			2		3/1				2	ОПК-1.2
1.5	Выполнение контрольной работы (РГР). Задание 1. Расчёт разветвлённой цепи постоянного тока с одним источником ЭДС	4				3	3/1				3	ОПК-1.2
1.6	Выполнение контрольной работы (РГР). Задание 2. Расчет разветвлённой электрической цепи постоянного тока с несколькими источниками ЭДС					3	3/1				3	ОПК-1.2
2.0	Раздел 2. Однофазные и трехфазные электрические цепи переменного тока.	4					3/1					ОПК-1.2
2.1	Электрические цепи однофазного синусоидального тока. Принцип получения переменной ЭДС. Элементы цепей переменного тока (резистивный, индуктивный, емкостной). Комплексный метод расчёта цепей синусоидального тока	4	2			1	3/1	0,5			3	ОПК-1.2
2.2	Области применения трёхфазных систем. Способы соединения фаз трёхфазного источника питания. Основные понятия и соотношения трехфазных цепей. Анализ трёхфазных цепей при соединении приёмников «звездой» и «треугольником»	4	2			1	3/1	0,5			3	ОПК-1.2
2.3	Основные характеристики синусоидальных токов и напряжений. Расчет электрических цепей «r-L», «r-C»	4		2			3/1				3	ОПК-1.2

2.4	Комплексный метод расчета электрических цепей при синусоидальных токах и напряжениях	4		2			3/1		2		3	ОПК-1.2
2.5	Расчет трехфазной цепи с приемниками, соединенными «звездой»	4		2			3/1				3	ОПК-1.2
2.6	Расчет трехфазной цепи с приемниками, соединенными «треугольником»	4		2			3/1				3	ОПК-1.2
2.7	Последовательное соединение катушки и конденсатора при гармоническом воздействии	4			2		3/1				2	ОПК-1.2
2.8	Исследование трехфазной цепи при соединении приёмников звездой и треугольником	4			2		3/1				2	ОПК-1.2
2.9	Выполнение контрольной работы (РГР). Задание 3. Расчёт электрической цепи однофазного синусоидального тока	4				3	3/1				4	ОПК-1.2
2.10	Выполнение контрольной работы (РГР).Задание 4. Расчет трехфазной цепи переменного тока	4				3	3/1				4	ОПК-1.2
3.0	Раздел 3. Электромагнитные устройства и трансформаторы	4					3/1					ОПК-1.2
3.1	Нелинейные и магнитные цепи. Графический метод расчёта нелинейных цепей. Классификация магнитных цепей. Основные величины, характеризующие магнитное поле. Закон полного тока. Магнитодвижущая сила. Законы Ома и Кирхгофа для магнитных цепей. Расчет магнитных цепей.	4	2			1	3/1	0,5			3	ОПК-1.2
3.2	Трансформаторы: классификация, области применения. Устройство и принцип действия. Анализ рабочего процесса трансформатора. Схема замещения трансформатора. Опыт холостого хода, опыт короткого замыкания, внешняя характеристика трансформатора. Трёхфазные трансформаторы	4	2			1	3/1	0,5			3	ОПК-1.2
3.3	Электрические машины: классификация, область применения. Машины постоянного тока (конструкция. принцип действия в режимах генератора и двигателя, основные соотношения и характеристики). Асинхронные машины. Устройство и принцип действия в режиме двигателя. Скольжение и механическая характеристика асинхронного двигателя	4	2			1	3/1	0,5			3	ОПК-1.2
3.4	Однофазные трансформаторы	4		2			3/1				3	ОПК-1.2

3.5	Электрические машины постоянного и переменного тока	4		2			3/1				3	ОПК-1.2
3.6	Определение параметров и основных характеристик однофазного трансформатора	4			2		3/1				2	ОПК-1.2
4.0	Раздел 4. Полупроводниковые электронные приборы и устройства	4					3/1					ОПК-1.2
4.1	Классификация электронных приборов и устройств. Физические основы работы р-п-перехода. Полупроводниковые резисторы, диоды, транзисторы, тиристоры. Выпрямители. Усилители. Логические элементы.	4	2			1	3/1	0,5			3	ОПК-1.2
4.2	Полупроводниковые диоды. Выпрямительные устройства	4		2			3/1			2	3	ОПК-1.2
4.3	Исследование вольтамперных характеристик полупроводниковых приборов	4			2		3/1				2	ОПК-1.2
4.4	Исследование каскада усиления на биполярном транзисторе	4			2		3/1				2	ОПК-1.2
5.0	Раздел 5. Электрические измерения	4					3/1					ОПК-1.2
5.1	Основные понятия и определения, классификация средств измерения и основные характеристики электроизмерительных приборов. Погрешности измерений, оценка точности прямых измерений. Измерения тока и напряжения, способы включения в сеть амперметров и вольтметров, способы расширения их пределов измерений. Определение мощности системы, понятие об измерении энергии. Схемы включения ваттметров для измерения активной мощности в однофазных и трехфазных цепях.	4	2			2	3/1	0,5			3	ОПК-1.2
5.2	Измерение активной мощности в цепи синусоидального тока				2		3/1				2	ОПК-1.2
	Итого (без часов на промежуточную аттестацию)	4	17	17	17	21	3/1	4	4	4	78	ОПК-1.2
	Форма промежуточной аттестации - экзамен	4	36				3/2	18				ОПК-1.2

**5 ФОНД ОЦЕНОЧНЫХ СРЕДСТВ ДЛЯ ПРОВЕДЕНИЯ
ТЕКУЩЕГО КОНТРОЛЯ УСПЕВАЕМОСТИ И ПРОМЕЖУТОЧНОЙ
АТТЕСТАЦИИ ОБУЧАЮЩИХСЯ ПО ДИСЦИПЛИНЕ**

Фонд оценочных средств для проведения текущего контроля успеваемости и промежуточной аттестации по дисциплине: оформлен в виде приложения № 1 к рабочей программе дисциплины и размещен в электронной информационно-образовательной среде КриЖТ ИрГУПС, доступной обучающемуся через его личный кабинет

**6 УЧЕБНО-МЕТОДИЧЕСКОЕ И ИНФОРМАЦИОННОЕ ОБЕСПЕЧЕНИЕ
ДИСЦИПЛИНЫ**

6.1 Учебная литература

6.1.1 Основная литература

	Авторы, составители	Заглавие	Изд-во, год издания	Кол-во экз. в библ/ 100% онлайн
6.1.1.1	И. И. Иванов, Г. И. Соловьев, В. Я. Фролов	Электротехника и основы электроники [Электронный ресурс]: учебник. - https://e.lanbook.com/book/155680	Санкт-Петербург : Лань, 2021	100 % online
6.1.1.2	Ю. А. Комиссаров, Г. И. Бабокин	Общая электротехника и электроника [Электронный ресурс] : учебник.- https://new.znaniyum.com/catalog/document?id=358686	М. : ИНФРА-М, 2020	100 % online

6.1.2 Дополнительная литература

	Авторы, составители	Заглавие	Издат-во, год издания	Кол-во экз. в библ./ 100% онлайн
6.1.2.1	Н. В. Белов, Ю. С. Волков	Электротехника и основы электроники [Электронный ресурс]: учебное пособие. – https://e.lanbook.com/book/3553	Санкт-Петербург : Лань, 2012	100 % online
6.1.2.2	И. С. Рыбков	Электротехника [Электронный ресурс] : учебное пособие. - https://new.znaniyum.com/catalog/document?id=358588	Москва : РИОР : ИНФРА-М, 2020	100 % online
6.1.2.3	Г. Г. Рекус, А. И. Белоусов	Сборник задач и упражнений по электротехнике и основам электроники [Электронный ресурс] : учебное пособие. - http://biblioclub.ru/index.php?page=book&id=236121	Москва : Директ-Медиа, 2014	100 % online

6.1.3 Учебно-методические разработки (в т. ч. для самостоятельной работы обучающихся)

	Авторы, составители	Заглавие	Изд-во, год издания/ Личный кабинет обучающег ося	Кол-во экз. в библ./ 100% онлайн
6.1.3.1	Л. И. Жуйко, О. В. Колмаков	Электротехника и электромеханика : методические указания по выполнению самостоятельной работы для студентов всех форм обучения специальности 23.05.06 "Строительство железных дорог, мостов и транспортных тоннелей". - URL: http://irbis.krsk.irkups.ru/web/index.php?LNG=&C21COM=S&I21DBN=IBIS&P21DBN=IBIS&S21FMT=fullweb&S21ALL=%28%3C%2E%3E%3D621%2E3%2F%D0%96%2084%2D936673491%3C%2E%3E%29&Z21ID=&S21SRW=AVHEAD&S21SRD=DOWN&S21STN=1&S21REF=3&S21CNR=20 . - Текст : электронный	Красноярск : КриЖТ ИрГУПС, 2023	100 % online
6.1.3.2	Л. И. Жуйко	Электротехника и электромеханика : методические указания к лекционным занятиям всех форм обучения специальности 23.05.06 "Строительство железных дорог, мостов и транспортных тоннелей"	Красноярск : КриЖТ ИрГУПС, 2022	100 % online

		специализации "Строительство магистральных железных дорог", "Управление техническим состоянием железнодорожного пути". - URL: http://irbis.krsk.irkgups.ru/web/index.php?LNG=&C21COM=S&I21DBN=IBIS&P21DBN=IBIS&S21FMT=fullweb_r&S21ALL=%28%3C%2E%3E%3D621%2E3%2F%D0%96%2084%2D856852309%3C%2E%3E%29&Z21ID=&S21SRW=AVHEAD&S21SRD=DOWN&S21STN=1&S21REF=3&S21CNR=20 . - Текст : электронный		
6.1.3.3	Л. И. Жуйко, О. В. Колмаков	Электротехника и электромеханика : методические указания к практическим занятиям для студентов всех форм обучения специальности 23.05.06 "Строительство железных дорог, мостов и транспортных тоннелей". - URL: http://irbis.krsk.irkgups.ru/web/index.php?LNG=&C21COM=S&I21DBN=IBIS&P21DBN=IBIS&S21FMT=fullweb_r&S21ALL=%28%3C%2E%3E%3D621%2E3%2F%D0%96%2084%2D330506118%3C%2E%3E%29&Z21ID=&S21SRW=AVHEAD&S21SRD=DOWN&S21STN=1&S21REF=3&S21CNR=20 . - Текст : электронный	Красноярск : КриЖТ ИрГУПС, 2023	100 % online
6.1.3.4	Л. И. Жуйко	Электротехника и электромеханика : методические указания по выполнению контрольной работы для студентов заочной формы обучения специальности 23.05.06 Строительство железных дорог, мостов и транспортных тоннелей специализация "Строительство магистральных железных дорог", "Управление техническим состоянием железнодорожного пути". - URL: http://irbis.krsk.irkgups.ru/web/index.php?LNG=&C21COM=S&I21DBN=IBIS&P21DBN=IBIS&S21FMT=fullweb_r&S21ALL=%28%3C%2E%3E%3D621%2E3%2F%D0%96%2084%2D265556290%3C%2E%3E%29&Z21ID=&S21SRW=AVHEAD&S21SRD=DOWN&S21STN=1&S21REF=3&S21CNR=20 . - Текст : электронный	Красноярск : КриЖТ ИрГУПС, 2022	100 % online
6.1.3.5	Л. И. Жуйко	Электротехника и электромеханика : методические указания по выполнению расчётно-графической работы для студентов очной формы обучения специальности 23.05.06 "Строительство железных дорог, мостов и транспортных тоннелей" специализации "Строительство магистральных железных дорог", "Управление техническим состоянием железнодорожного пути". - URL: http://irbis.krsk.irkgups.ru/web/index.php?LNG=&C21COM=S&I21DBN=IBIS&P21DBN=IBIS&S21FMT=fullweb_r&S21ALL=%28%3C%2E%3E%3D621%2E3%2F%D0%96%2084%2D045345255%3C%2E%3E%29&Z21ID=&S21SRW=AVHEAD&S21SRD=DOWN&S21STN=1&S21REF=3&S21CNR=20 . - Текст : электронный	Красноярск : КриЖТ ИрГУПС, 2022	100 % online
6.1.3.6	А. Г. Туйгунова, Л. И. Жуйко, О. В. Колмаков ;	Электротехника и электромеханика: лабораторный практикум для студентов всех форм обучения специальности 23.05.06 «Строительство железных дорог, мостов и транспортных тоннелей. ". - URL: http://irbis.krsk.irkgups.ru/web_ft/index.php?C21COM=S&S21COLORTERMS=1&P21DBN=IBIS&I21DBN=IBIS_FULLTEXT&LNG=&Z21ID=leonidesplus&S21FMT=briefHTML_ft&USES21ALL=1&S21ALL=%3C%2E%3E%3D621%2E3%2F%D0%A2%2081%2D493574%3C%2E%3E&FT_PREFIX=KT=&SEARCH_STRING=&S21STN=1&S21REF=10&S21CNR=5&auto_open=4 - Текст : электронный.	Красноярск : КриЖТ ИрГУПС, 2020	100 % online
6.1.3.7	Г. Г. Кудряшова	Общая электротехника и электроника : практикум. -	Иркутск :	100 % online

		URL: http://irbis.krsk.irkups.ru/web/index.php?LNG=&C21COM=S&I21DBN=IBIS&P21DBN=IBIS&S21FMT=fullweb&S21ALL=%28%3C%2E%3E%3D621%2E3%2F%D0%9A%2088%2D733462604%3C%2E%3E%29&Z21ID=&S21SRW=AVHEAD&S21SRD=DOWN&S21STN=1&S21REF=3&S21CNR=20 . - Текст : электронный	ИрГУПС, 2020	
6.2 Ресурсы информационно-телекоммуникационной сети «Интернет»				
6.2.1	Библиотека КриЖТ ИрГУПС : [сайт] / Красноярский институт железнодорожного транспорта – филиал ИрГУПС. – Красноярск. – URL: http://irbis.krsk.irkups.ru/ . – Режим доступа: после авторизации. – Текст : электронный.			
6.2.2	Электронная библиотека «УМЦ ЖДТ» : электронно-библиотечная система : сайт / ФГБУ ДПО «Учебно-методический центр по образованию на железнодорожном транспорте». – Москва, 2013 – . – URL: http://umcздт.ru/books/ . – Режим доступа: по подписке. – Текст : электронный.			
6.2.3	Znanium.com : электронно-библиотечная система : сайт / ООО «ЗНАНИУМ». – Москва. 2011 – . – URL: http://znanium.com . – Режим доступа : по подписке. – Текст : электронный.			
6.2.4	Образовательная платформа Юрайт : электронная библиотека : сайт / ООО «Электронное издательство Юрайт». – Москва. – URL: https://urait.ru/ . – Режим доступа: по подписке. – Текст : электронный.			
6.2.5	Лань : электронно-библиотечная система : сайт / Издательство Лань. – Санкт-Петербург, 2011 – . – URL: http://e.lanbook.com . – Режим доступа : по подписке. – Текст : электронный.			
6.2.6	ЭБС «Университетская библиотека онлайн» : электронная библиотека : сайт / ООО «Директ-Медиа». – Москва, 2001 – . – URL: https://biblioclub.ru/ . – Режим доступа: по подписке. – Текст : электронный.			
6.2.7	Красноярский институт железнодорожного транспорта : [электронная информационно-образовательная среда] / Красноярский институт железнодорожного транспорта. – Красноярск. – URL: http://sdo.krsk.irkups.ru/ . – Текст : электронный.			
6.2.8	Национальная электронная библиотека : федеральный проект : сайт / Министерство Культуры РФ. – Москва, 2016 – . – URL: https://rusneb.ru/ . – Режим доступа: по подписке. – Текст : электронный.			
6.2.9	Российские железные дороги : официальный сайт / ОАО «РЖД». – Москва, 2003 – . – URL: http://www.rzd.ru/ . – Текст : электронный.			
6.2.10	Красноярский центр научно-технической информации и библиотек (КрЦНТИБ) : сайт. – Красноярск. – URL: http://dcnti.krw.rzd . – Режим доступа : из локальной сети вуза. – Текст : электронный.			
6.3 Программное обеспечение и информационные справочные системы				
6.3.1 Базовое программное обеспечение				
6.3.1.1	Microsoft Windows Vista Business Russian, авторизационный номер лицензиата 64787976ZZS1011, номер лицензии 44799789. Microsoft Office Standard 2013 Russian OLP NL Academic Edition (дог №2 от 29.05.2014 – 100 лицензий; дог №0319100020315000013-00 от 07.12.2015 – 87 лицензий).			
6.3.2 Специализированное программное обеспечение				
6.3.2.1	Не используется			
6.3.3 Информационные справочные системы				
6.3.3.1	КонсультантПлюс : справочно-правовая система : база данных / Региональный информационный центр КонсультантПлюс ООО ИЦ «ИСКРА». – Режим доступа: из локальной сети вуза. – Текст : электронный.			
6.3.3.2	Гарант : справочно-правовая система : база данных / ООО «ИПО «ГАРАНТ». – Режим доступа : из локальной сети вуза. – Текст : электронный.			
6.3.3.3	Автоматизированная система правовой информации на железнодорожном транспорте (БД АСПИЖТ) : сайт КонсультантПлюс / АО НИИАС. – Режим доступа : из локальной сети вуза. – Текст : электронный.			
6.4 Правовые и нормативные документы				
6.4.1	Об утверждении правил технической эксплуатации железных дорог Российской Федерации [Электронный ресурс] : Приказ Минтранса России от 21 декабря 2010 г. № 286 (ред. от 25.12.2018).- http://irbis.krsk.irkups.ru/cgi-bin/irbis64r_opak81/cgiirbis_64.exe?&C21COM=2&I21DBN=IBIS&P21DBN=IBIS&Image_file_name=%5CFul%5C421_vim.pdf&IMAGE_FILE_DOWNLOAD=1			
6.4.2	Инструкция по движению поездов и маневровой работе на железнодорожном транспорте Российской Федерации [Электронный ресурс] : Приложение 8 к Правилам Технической Эксплуатации железных дорог Российской Федерации, утв. приказом Минтранса РФ от 21.12.2010 № 286 (в ред. от 05.10.2018).- http://irbis.krsk.irkups.ru/cgi-bin/irbis64r_opak81/cgiirbis_64.exe?&C21COM=2&I21DBN=IBIS&P21DBN=IBIS&Image_file_name=%5CFul%5C469_bem.pdf&IMAGE_FILE_DOWNLOAD=1			

6.4.3	Концепция реализации комплексного научно-технического проекта "Цифровая железная дорога" [Электронный ресурс] : утв. зам. ген. дир. ОАО "РЖД" - гл. инженер С.А. Кобзев № 1285 от 05.12.2017.- http://irbis.krsk.irkups.ru/cgi-bin/irbis64r_opak81/cgiirbis_64.exe?&C21COM=2&I21DBN=IBIS&P21DBN=IBIS&Image_file_name=%5CFull%5C647_bem.pdf&IMAGE_FILE_DOWNLOAD=1
7 ОПИСАНИЕ МАТЕРИАЛЬНО-ТЕХНИЧЕСКОЙ БАЗЫ, НЕОБХОДИМОЙ ДЛЯ ОСУЩЕСТВЛЕНИЯ УЧЕБНОГО ПРОЦЕССА ПО ДИСЦИПЛИНЕ	
1	Корпуса А, Л, Т, Н КриЖТ ИрГУПС находятся по адресу г. Красноярск, ул. Новая Заря, д. 2И;
2	Учебные аудитории для проведения занятий лекционного типа, занятий семинарского типа, выполнения курсовых работ, групповых и индивидуальных консультаций, текущего контроля и промежуточной аттестации, укомплектованные специализированной мебелью и техническими средствами обучения (ноутбук, проектор, экран), служащими для представления учебной информации большой аудитории. Для проведения занятий лекционного типа имеются учебно-наглядные пособия (презентации).
3	Учебная Лаборатория «Теоретические основы электротехники. Электроника», г. Красноярск, ул. Новая Заря, д. 2И, корпус Л, ауд. Л 506
4	Помещения для самостоятельной работы обучающихся оснащены компьютерной техникой, подключенной к информационно-телекоммуникационной сети «Интернет», и обеспечены доступом в электронную информационно-образовательную среду КриЖТ ИрГУПС. Помещения для самостоятельной работы обучающихся: – читальный зал библиотеки; – компьютерные классы А-224, А-409, А-414, Л-203, Л-204, Л-214, Л-404, Л-410, Н-204, Н-207, Т-46, Т-5.
5	Помещение для хранения и профилактического обслуживания учебного оборудования А-307.

8 МЕТОДИЧЕСКИЕ УКАЗАНИЯ ДЛЯ ОБУЧАЮЩИХСЯ ПО ОСВОЕНИЮ ДИСЦИПЛИНЫ	
Вид учебной деятельности	Организация учебной деятельности обучающегося
Лекция	<p>Лекция (от латинского «lection» – чтение) – вид аудиторных учебных занятий. Лекция: закладывает основы научных знаний в систематизированной, последовательной, обобщенной форме; раскрывает состояние и перспективы развития соответствующей области науки и техники; концентрирует внимание обучающихся на наиболее сложных, узловых вопросах; стимулирует познавательную активность обучающихся.</p> <p>Во время лекционных занятий обучающийся должен уметь сконцентрировать внимание на изучаемых проблемах и включить в работу все виды памяти: словесную, образную и моторно-двигательную. Для этого весь материал, излагаемый преподавателем, обучающемуся необходимо конспектировать. В конспект рекомендуется выписывать определения, формулировки и доказательства теорем, формулы и т.п. На полях конспекта следует пометить вопросы, выделенные обучающимся для консультации с преподавателем. Выводы, полученные в виде формул, рекомендуется в конспекте подчеркивать или обводить рамкой, чтобы лучше запоминались. Полезно составить краткий справочник, содержащий определения важнейших понятий и наиболее часто употребляемые формулы дисциплины. К каждой лекции следует разобрать материал предыдущей лекции. Изучая материал по учебнику или конспекту лекций, следует переходить к следующему вопросу только в том случае, когда хорошо усвоен предыдущий вопрос. При этом необходимо воспроизводить на бумаге все рассуждения, как имеющиеся в учебнике или конспекте, так и пропущенные в силу их простоты. Ряд вопросов дисциплины может быть вынесен на самостоятельное изучение. Такое задание требует оперативного выполнения. В конспекте лекций необходимо оставить место для освещения упомянутых вопросов. Обозначить вопросы, термины, материал, который вызывает трудности, пометить и попытаться найти ответ в рекомендуемой литературе. Если самостоятельно не удастся разобраться в материале, то необходимо сформулировать вопрос и задать преподавателю на консультации, на практическом занятии</p>
Практическое занятие	<p>Практическое занятие – вид аудиторных учебных занятий, целенаправленная форма организации учебного процесса, при реализации которой обучающиеся по заданию и под руководством преподавателя выполняют практические задания. Практические задания направлены на углубление научно-теоретических знаний и овладение определенными методами работы, в процессе которых вырабатываются умения и навыки выполнения тех или иных учебных действий в данной сфере науки. Практические занятия развивают</p>

	<p>научное мышление и речь, позволяют проверить знания обучающихся, выступают как средства оперативной обратной связи; цель практических занятий – углублять, расширять, детализировать знания, полученные на лекции, в обобщенной форме и содействовать выработке навыков профессиональной деятельности.</p> <p>На практических занятиях подробно рассматриваются основные вопросы дисциплины, разбираются основные типы задач. К каждому практическому занятию следует заранее самостоятельно выполнить домашнее задание и выучить лекционный материал к следующей теме. Систематическое выполнение домашних заданий обязательно и является важным фактором, способствующим успешному усвоению дисциплины.</p> <p>Особое внимание следует обращать на определение основных понятий дисциплины. Обучающийся должен подробно разбирать примеры, которые поясняют понятия</p>
Самостоятельная работа	<p>Обучение по дисциплине предусматривает активную самостоятельную работу обучающегося. В разделе 4 рабочей программы, который называется «Структура и содержание дисциплины», все часы самостоятельной работы расписаны по темам и вопросам, а также указана необходимая учебная литература: обучающийся изучает учебный материал, разбирает примеры и решает разноуровневые задачи в рамках выполнения расчетно-графических / контрольных работ. При выполнении домашних заданий обучающемуся следует обратиться к задачам, решенным на предыдущих практических занятиях, решенным домашним работам, а также к примерам, приводимым лектором. Если этого будет недостаточно для выполнения всей работы можно дополнительно воспользоваться учебными пособиями. Если, несмотря на изученный материал, задание выполнить не удастся, то в обязательном порядке необходимо посетить консультацию преподавателя, ведущего практические занятия, и/или консультацию лектора.</p> <p>Расчетно-графические, контрольные работы должны быть выполнены обучающимся в установленные преподавателем сроки в соответствии с требованиями к оформлению (текстовой и графической частей), сформулированным в Положении «Требования к оформлению текстовой и графической документации. Нормоконтроль».</p> <p>Обучающийся заочной формы обучения выполняет контрольные работы по варианту, соответствующему последней цифре учебного номера (шифра) обучающегося.</p> <p>Перед выполнением контрольной работы обучающийся должен изучить теоретический материал и разобрать решения типовых задач, которые приводятся в пособиях. Работу необходимо выполнять аккуратно, любыми чернилами, кроме красных или оформлять в электронном виде. При выполнении работы обязательно должны быть подробные вычисления и четкие пояснения к решению задач. Решение задач необходимо приводить в той же последовательности, в какой они даны в задании с соответствующим номером, условие задачи должно быть полностью переписано перед ее решением. Решение каждой задачи должно заканчиваться словом «Ответ», если задача его предусматривает.</p>
Лабораторное занятие	<p>Лабораторное занятие предполагает углубление и закрепление теоретических знаний, получение умений и практических навыков в ходе проведения экспериментов на реальном оборудовании. Для всех лабораторных занятий составляются методические указания к выполнению лабораторных работ, доступные в библиотеке и информационной среде Интернет в личном кабинете. Успех лабораторных занятий зависит от состояния лабораторной базы и методического обеспечения, а также от степени подготовленности обучающихся к занятию. Форму организации лабораторного занятия определяет преподаватель. Она зависит от числа обучающихся, числа лабораторных работ, а также от вместимости и оснащения лабораторий. Задача на подготовку к лабораторной работе может быть поставлена либо на лекции, либо на практическом занятии. Подготовка к лабораторному занятию проводится в часы самостоятельной работы. Обработка результатов эксперимента, оформление отчета выполняется либо в день выполнения работы, либо во время самостоятельной работы. После чего оформляется индивидуальный отчет о выполненной работе. Лабораторная работа считается выполненной после защиты отчета.</p> <p>Лабораторные занятия в форме практической подготовки предусматривают участие обучающихся в выполнении отдельных элементов работ, связанных с будущей профессиональной деятельностью.</p> <p>Практическая подготовка – форма организации образовательной деятельности при освоении образовательных программ в условиях выполнения обучающимися определенных видов работ, связанных с будущей профессиональной деятельностью и направленных на формирование, закрепление, развитие практических навыков и компетенций по профилю соответствующей образовательной программы.</p>
Экзамен	<p>К экзамену как к промежуточной аттестации допускаются обучающиеся, которые выполнили все требования и этапы текущего контроля. Непосредственная подготовка к промежуточной аттестации осуществляется по вопросам к экзамену, выдаваемым ведущим</p>

	<p>преподавателем в срок не менее чем за месяц до экзаменационной сессии. Экзамен проводится в форме, установленной кафедрой (устно, письменно, в форме тестирования). Оценка по итогам сдачи экзамена (отлично, хорошо, удовлетворительно, неудовлетворительно) выставляется в соответствии с критериями оценивания, определенными в фонде оценочных средств (Приложение № 1 к рабочей программе дисциплины).</p>
<p>Комплекс учебно-методических материалов по всем видам учебной деятельности, предусмотренным рабочей программой дисциплины, размещен в электронной информационно-образовательной среде КриЖТ ИрГУПС, доступной обучающемуся через его личный кабинет.</p>	

**Приложение № 1 к рабочей программе дисциплины
Б1.0.32 Электротехника и электромеханика**

ФОНД ОЦЕНОЧНЫХ СРЕДСТВ

**для проведения текущего контроля успеваемости
и промежуточной аттестации по дисциплине
Б1.0.32 Электротехника и электромеханика**

1. Общие положения

Фонд оценочных средств (ФОС) является составной частью нормативно-методического обеспечения системы оценки качества освоения обучающимися образовательной программы.

Фонд оценочных средств предназначен для использования обучающимися, преподавателями, администрацией Университета, а также сторонними образовательными организациями для оценивания качества освоения образовательной программы и уровня сформированности компетенций у обучающихся.

Задачами ФОС являются:

- оценка достижений обучающихся в процессе изучения дисциплины (модуля) или прохождения практики;
- обеспечение соответствия результатов обучения задачам будущей профессиональной деятельности через совершенствование традиционных и внедрение инновационных методов обучения в образовательный процесс;
- самоподготовка и самоконтроль обучающихся в процессе обучения.

Фонд оценочных средств сформирован на основе ключевых принципов оценивания: валидность, надежность, объективность, эффективность.

Для оценки уровня сформированности компетенций используется трехуровневая система:

- минимальный уровень освоения, обязательный для всех обучающихся по завершению освоения ОПОП; дает общее представление о виде деятельности, основных закономерностях функционирования объектов профессиональной деятельности, методов и алгоритмов решения практических задач;
- базовый уровень освоения, превышение минимальных характеристик сформированности компетенций; позволяет решать типовые задачи, принимать профессиональные и управленческие решения по известным алгоритмам, правилам и методикам;
- высокий уровень освоения, максимально возможная выраженность характеристик компетенций; предполагает готовность решать практические задачи повышенной сложности, нетиповые задачи, принимать профессиональные и управленческие решения в условиях неполной определенности, при недостаточном документальном, нормативном и методическом обеспечении.

2. Перечень компетенций с указанием этапов их формирования.

Программа контрольно-оценочных мероприятий.

Показатели оценивания компетенций, критерии оценки

Дисциплина «Электротехника и электромеханика» участвует в формировании компетенций:

ОПК-1- Способен решать инженерные задачи в профессиональной деятельности с использованием методов естественных наук, математического анализа и моделирования

Программа контрольно-оценочных мероприятий обучения

очная форма

№	Неделя	Наименование контрольно-оценочного мероприятия	Объект контроля (понятие/тем/раздел и т.д. дисциплины)	Код индикатора достижения компетенции	Наименование оценочного средства (форма проведения*)
4 семестр					
1	1-17	Текущий контроль	Раздел 1. Линейные электрические цепи при постоянных токах и напряжениях. Раздел 2. Однофазные и трехфазные	ОПК-1.2	Защита лабораторных работ, собеседование (устно) Тестирование

			электрические цепи переменного тока. Раздел 3. Электромагнитные устройства и трансформаторы. Раздел 4. Полупроводниковые электронные приборы и устройства. Раздел 5. Электрические измерения		(компьютерные технологии)
2	15-17	Текущий контроль	РГР «Расчёт электрических цепей постоянного и переменного токов»	ОПК-1.2	РГР (письменно), собеседование (устно)
3	19-21	Промежуточная аттестация – экзамен	Раздел 1. Линейные электрические цепи при постоянных токах и напряжениях. Раздел 2. Однофазные и трехфазные электрические цепи переменного тока. Раздел 3. Электромагнитные устройства и трансформаторы. Раздел 4. Полупроводниковые электронные приборы и устройства. Раздел 5. Электрические измерения	ОПК-1.2	Практические задания (письменно) Теоретические вопросы, собеседование (устно),

*Форма проведения контрольно-оценочного мероприятия: устно, письменно, компьютерные технологии.

Программа контрольно-оценочных мероприятий заочная форма обучения

№	Наименование контрольно-оценочного мероприятия	Объект контроля (понятие/тем/раздел и т.д. дисциплины)	Код индикатора достижения компетенции	Наименование оценочного средства (форма проведения*)
Курс 3, сессия 1				
1	Текущий контроль	Тема: «Цепи с несколькими источниками ЭДС»	ОПК-1.2	Защита лабораторных работ, собеседование (устно) Тестирование (компьютерные технологии)
2	Текущий контроль	Тема: «Исследование трехфазной цепи при соединении приемников «звездой» и «треугольником»	ОПК-1.2	Защита лабораторных работ, собеседование (устно) Тестирование (компьютерные технологии)
Курс 3, сессия 2				
1	Текущий контроль	Контрольная работа «Расчёт электрических цепей постоянного и переменного токов»	ОПК-1.2	Контрольная работа (письменно) Защита контрольной работы, собеседование (устно) Тестирование (компьютерные технологии)
2	Промежуточная аттестация – экзамен	Раздел 1. Линейные электрические цепи при постоянных токах и напряжениях. Раздел 2. Однофазные и трехфазные электрические цепи переменного тока. Раздел 3. Электромагнитные устройства и трансформаторы. Раздел 4. Полупроводниковые	ОПК-1.2	Практические задания (письменно) Теоретические вопросы, собеседование (устно)

	электронные приборы и устройства. Раздел 5. Электрические измерения		
--	--	--	--

*Форма проведения контрольно-оценочного мероприятия: устно, письменно, компьютерные технологии.

Описание показателей и критериев оценивания компетенций на различных этапах их формирования. Описание шкал оценивания

Контроль качества освоения дисциплины/прохождения практики включает в себя текущий контроль успеваемости и промежуточную аттестацию. Текущий контроль успеваемости и промежуточная аттестация обучающихся проводятся в целях установления соответствия достижений обучающихся поэтапным требованиям образовательной программы к результатам обучения и формирования компетенций.

Текущий контроль успеваемости – основной вид систематической проверки знаний, умений, навыков обучающихся. Задача текущего контроля – оперативное и регулярное управление учебной деятельностью обучающихся на основе обратной связи и корректировки. Результаты оценивания учитываются в виде средней оценки при проведении промежуточной аттестации.

Для оценивания результатов обучения используется четырёх-балльная шкала: «отлично», «хорошо», «удовлетворительно», «неудовлетворительно» и/или двухбалльная шкала: «зачтено», «не зачтено».

Компьютерное тестирование обучающихся используется при проведении текущего контроля знаний обучающихся. Результаты тестирования могут быть использованы при проведении промежуточной аттестации.

Перечень оценочных средств, используемых для оценивания компетенций на различных этапах их формирования, а также краткая характеристика этих средств приведены в таблице

№	Наименование оценочного средства	Краткая характеристика оценочного средства	Представление оценочного средства в ФОС
1	Расчетно-графическая работа (РГР)	Средство для проверки умений применять полученные знания по заранее определенной методике для решения задач или заданий по разделу дисциплины. Может быть использовано для оценки знаний, умений, навыков и (или) опыта деятельности обучающихся	Комплекты заданий для выполнения расчетно-графических работ по темам/разделам дисциплины
2	Контрольная работа (КР)	Средство проверки умений применять полученные знания для решения задач определенного типа по теме или разделу. Может быть использовано для оценки знаний и умений обучающихся	Комплекты контрольных заданий по темам дисциплины (не менее двух вариантов)
3	Собеседование	Средство контроля на практическом занятии, организованное как специальная беседа преподавателя с обучающимся на темы, связанные с изучаемой дисциплиной, и рассчитанное на выяснение объема знаний обучающегося по определенному разделу, теме, проблеме и т.п. Может быть использовано для оценки знаний обучающихся	Вопросы по темам/разделам дисциплины
4	Защита лабораторной работы	Средство, позволяющее оценить умение обучающегося письменно излагать суть поставленной задачи, самостоятельно применять стандартные методы решения поставленной задачи с использованием имеющейся лабораторной базы, проводить анализ полученного результата работы. Может быть использовано для оценки умений, навыков и (или) опыта деятельности обучающихся	Темы лабораторных работ и требования к их защите
5	Тест	Система стандартизированных заданий, позволяющая автоматизировать процедуру измерения уровня знаний и умений обучающегося.	Фонд тестовых заданий

6	Экзамен	Средство, позволяющее оценить знания, умения, навыков и (или) опыта деятельности обучающегося по дисциплине. Может быть использовано для оценки знаний, умений, навыков и (или) опыта деятельности обучающихся	Перечень теоретических вопросов и практических заданий (билетов) к экзамену
---	---------	--	---

Критерии и шкалы оценивания компетенций в результате изучения дисциплины при проведении промежуточной аттестации в форме экзамена. Шкала оценивания уровня освоения компетенций. Шкала оценивания уровня освоения компетенций

Шкалы оценивания	Критерии оценивания	Уровень освоения компетенций
«отлично»	Обучающийся правильно ответил на теоретические вопросы. Показал отличные знания в рамках учебного материала. Правильно выполнил практические задания. Показал отличные умения и владения навыками применения полученных знаний и умений при решении задач в рамках учебного материала. Ответил на все дополнительные вопросы	Высокий
«хорошо»	Обучающийся с небольшими неточностями ответил на теоретические вопросы. Показал хорошие знания в рамках учебного материала. С небольшими неточностями выполнил практические задания. Показал хорошие умения и владения навыками применения полученных знаний и умений при решении задач в рамках учебного материала. Ответил на большинство дополнительных вопросов	Базовый
«удовлетворительно»	Обучающийся с существенными неточностями ответил на теоретические вопросы. Показал удовлетворительные знания в рамках учебного материала. С существенными неточностями выполнил практические задания. Показал удовлетворительные умения и владения навыками применения полученных знаний и умений при решении задач в рамках учебного материала. Допустил много неточностей при ответе на дополнительные вопросы	Минимальный
«неудовлетворительно»	Обучающийся при ответе на теоретические вопросы и при выполнении практических заданий продемонстрировал недостаточный уровень знаний и умений при решении задач в рамках учебного материала. При ответах на дополнительные вопросы было допущено множество неправильных ответов	Компетенции не сформированы

Критерии и шкалы оценивания результатов обучения при проведении текущего контроля успеваемости

Расчетно-графическая работа (РГР)

Шкала оценивания	Критерии оценивания
«зачтено»	Обучающийся полностью и правильно выполнил задание РГР. Показал отличные знания, умения и владения навыками применения их при решении задач в рамках усвоенного учебного материала. РГР оформлена аккуратно и в соответствии с предъявляемыми требованиями
	Обучающийся выполнил задание РГР с небольшими неточностями. Показал хорошие знания, умения и владения навыками применения их при решении задач в рамках усвоенного учебного материала. Есть недостатки в оформлении РГР
	Обучающийся выполнил задание РГР с существенными неточностями. Показал удовлетворительные знания, умения и владения навыками применения их при решении задач в рамках усвоенного учебного материала. Качество оформления РГР имеет недостаточный уровень
«не зачтено»	При выполнении РГР обучающийся продемонстрировал недостаточный уровень

	знаний, умений и владения ими при решении задач в рамках усвоенного учебного материала
--	--

Контрольная работа

Шкала оценивания	Критерии оценивания
«отлично»	Обучающийся полностью и правильно выполнил задание контрольной работы. Показал отличные знания и умения в рамках усвоенного учебного материала. Контрольная работа оформлена аккуратно и в соответствии с предъявляемыми требованиями
«хорошо»	Обучающийся выполнил задание контрольной работы с небольшими неточностями. Показал хорошие знания и умения в рамках усвоенного учебного материала. Есть недостатки в оформлении контрольной работы
«удовлетворительно»	Обучающийся выполнил задание контрольной работы с существенными неточностями. Показал удовлетворительные знания и умения в рамках усвоенного учебного материала. Качество оформления контрольной работы имеет недостаточный уровень
«неудовлетворительно»	Обучающийся не полностью выполнил задания контрольной работы, при этом проявил недостаточный уровень знаний и умений

Собеседование

Шкала оценивания	Критерии оценивания
«отлично»	Глубокое и прочное усвоение программного материала. Полные, последовательные, грамотные и логически излагаемые ответы при видоизменении задания. Обучающийся свободно справляется с поставленными задачами, может обосновать принятые решения, демонстрирует владение разносторонними навыками и приемами выполнения практических работ
«хорошо»	Знание программного материала, грамотное изложение, без существенных неточностей в ответе на вопрос, правильное применение теоретических знаний, владение необходимыми навыками при выполнении практических задач
«удовлетворительно»	Обучающийся демонстрирует усвоение основного материала, при ответе допускаются неточности, при ответе недостаточно правильные формулировки, нарушение последовательности в изложении программного материала, затруднения в выполнении практических заданий Слабое знание программного материала, при ответе возникают ошибки, затруднения при выполнении практических работ
«неудовлетворительно»	Не было попытки выполнить задание

Защита лабораторной работы

Шкала оценивания	Критерии оценивания
«отлично»	Лабораторная работа выполнена в обозначенный преподавателем срок, письменный отчет без замечаний. Лабораторная работа выполнена обучающимся в полном объеме с соблюдением необходимой последовательности. Обучающийся работал полностью самостоятельно; показал необходимые для проведения работы теоретические знания, практические умения и навыки. Работа (отчет) оформлена аккуратно, в наиболее оптимальной для фиксации результатов форме
«хорошо»	Лабораторная работа выполнена в обозначенный преподавателем срок, письменный отчет с небольшими недочетами. Лабораторная работа выполнена обучающимся в полном объеме и самостоятельно. Допущены отклонения от необходимой последовательности выполнения, не влияющие на правильность конечного результата. Работа показывает знание обучающимся основного теоретического материала и овладение умениями, необходимыми для самостоятельного выполнения работы. Допущены неточности и небрежность в оформлении результатов работы (отчета)
«удовлетворительно»	Лабораторная работа выполнена с задержкой, письменный отчет с недочетами. Лабораторная работа выполняется и оформляется обучающимся при посторонней помощи. На выполнение работы затрачивается много времени. Обучающийся показывает знания теоретического материала, но испытывает затруднение при самостоятельной работе с источниками знаний или приборами
«неудовлетворительно»	Лабораторная работа не выполнена, письменный отчет не представлен. Результаты, полученные обучающимся не позволяют сделать правильных выводов и полностью расходятся с поставленной целью. Показывается плохое знание

	теоретического материала и отсутствие необходимых умений. Лабораторная работа не выполнена, у учащегося отсутствуют необходимые для проведения работы теоретические знания, практические умения и навыки
--	---

Тест

Шкала оценивания		Критерии оценивания
«отлично»	«зачтено»	Обучающийся верно ответил на 90 – 100 % тестовых заданий при прохождении тестирования
«хорошо»		Обучающийся верно ответил на 80 – 89 % тестовых заданий при прохождении тестирования
«удовлетворительно»		Обучающийся верно ответил на 70 – 79 % тестовых заданий при прохождении тестирования
«не удовлетворительно»	«не зачтено»	Обучающийся верно ответил на 69 % и менее тестовых заданий при прохождении тестирования

Результаты тестирования могут быть использованы при проведении промежуточной аттестации.

Критерии и шкала оценивания промежуточной аттестации в форме экзамена

Шкала оценивания	Критерии оценивания
«отлично»	Обучающийся верно ответил на 90 – 100 % тестовых заданий при прохождении тестирования
«хорошо»	Обучающийся верно ответил на 80 – 89 % тестовых заданий при прохождении тестирования
«удовлетворительно»	Обучающийся верно ответил на 70 – 79 % тестовых заданий при прохождении тестирования
«не удовлетворительно»	Обучающийся верно ответил на 69 % и менее тестовых заданий при прохождении тестирования

3. Типовые контрольные задания или иные материалы, необходимые для оценки знаний, умений, навыков и (или) опыта деятельности

3.1 Типовые вопросы для собеседования

Раздел 1. Линейные электрические цепи при постоянных токах и напряжениях

1. Основные элементы электрических цепей при постоянных токах и напряжениях.
2. Виды соединения элементов электрических цепей.
3. Классификация электрических цепей.
4. Законы электротехники.
5. Баланс мощностей.
6. Расчёт электрических цепей с одним источником энергии по закону Ома.
7. Расчёт разветвлённых электрических цепей методом непосредственного применения законов Кирхгофа.
8. Метод контурных токов.
9. назначение электрической цепи
10. источники электрической энергии постоянного тока
11. приемники постоянного тока
12. коммутационная, защитная, измерительная аппаратура
13. проводники электрического тока
14. изображение основных элементов электрической цепи на схемах
15. понятие о схемах замещения

16. основные параметры и характеристики источников и приемников электрической энергии постоянного тока
17. узел, ветвь и контур электрической цепи
18. основные законы электрических цепей

Раздел 2. Однофазные и трёхфазные цепи переменного тока

19. Основные параметры синусоидальных величин (амплитуда, период, частота, угловая частота, фаза, начальная фаза).
20. Элементы цепей переменного тока (резистивный, индуктивный, емкостной).
21. Анализ цепей синусоидального тока при последовательном соединении резистивного элемента, индуктивной катушки и конденсатора. Векторная диаграмма цепи.
22. Треугольники сопротивлений, напряжений, мощности.
23. Анализ цепей синусоидального тока при параллельном соединении резистивного элемента, индуктивной катушки и конденсатора. Векторная диаграмма цепи.
24. Треугольники проводимостей, токов.
25. Резонанс напряжений.
26. Резонанс токов.
27. Комплексный метод расчета цепей синусоидального тока.
28. Трёхфазная система Э.Д.С. Способы соединения фаз трёхфазного генератора "звездой" и "треугольником".
29. Соотношения между линейными и фазными напряжениями.
30. Анализ трёхфазной цепи с приемниками, соединенными "звездой".
31. Анализ трёхфазной цепи с приемниками, соединенными "треугольником".

Раздел 3. Электромагнитные устройства и трансформаторы

32. Графический метод расчёта цепей с нелинейными элементами
33. Основные величины, характеризующие магнитное поле.
34. Закон полного тока. Магнитодвижущая сила.
35. Законы Ома и Кирхгофа для магнитных цепей.
36. Расчет неразветвленных магнитных цепей.
37. электромагнитные устройства и их магнитные цепи.
38. классификация магнитных цепей.
39. ферромагнитные материалы и их характеристики.
40. применение закона полного тока для расчета однородных и неоднородных магнитных цепей.
41. Аналогия методов анализа магнитных и электрических цепей.
42. Понятие о магнитных цепях с постоянными магнитами.
43. Трансформаторы, назначение, области применения.
44. Устройства и принцип действия трансформатора.
45. Система уравнений электрического и магнитного состояния трансформатора.
46. Схема замещения трансформатора.
47. Внешняя характеристика трансформатора.
48. Устройство и принцип действия машины постоянного тока в режиме генератора и двигателя.
49. Независимое, параллельное, последовательное и смешанное возбуждение.
50. Асинхронные машины. Устройство и принцип действия в режиме двигателя.
51. Скольжение и механическая характеристика асинхронного двигателя.
52. Синхронные машины. Устройство и принцип действия в режимах генератора и двигателя.
53. Внешняя характеристика синхронного генератора.

Раздел 4. Полупроводниковые электронные приборы и устройства.

54. Электронные устройства, классификация.
55. Полупроводниковые резисторы классификация, область применения.
56. Полупроводниковые диоды, классификация, область применения, параметры.
57. Полупроводниковые транзисторы, классификация, область применения, параметры.
58. Выпрямители. Схемы однофазных однополупериодных и двухполупериодных выпрямителей. Диаграммы мгновенных значений выпрямленного напряжения.
59. Сглаживающие фильтры.
60. Усилители. Схема и принцип работы усилительного каскада на транзисторе с общим эмиттером.
61. Понятия о многокаскадных усилителях напряжения и мощности.
62. Классификация цифровых устройств. Принцип работы транзисторного ключа на примере схемы с общим эмиттером.
63. Принцип работы транзисторного ключа на примере схемы с общим эмиттером.
64. Логические элементы И, ИЛИ, НЕ, таблицы истинности.

Раздел 5. Электрические измерения

65. Виды, методы и средства измерений (определения, классификация).
66. Метрологические характеристики средств измерений (понятия "абсолютная погрешность", "относительная погрешность", "приведенная погрешность", "класс точности", предел измерения, чувствительность).
67. Системы измерительных приборов.
68. Измерение тока и напряжений, способы включения в цепь амперметров и вольтметров, способы расширения их пределов.
69. Электрические измерения. Измерения мощности и энергии.
70. Способы измерения мощности в цепях постоянного и переменного тока. Определение постоянной ваттметра.
71. Схемы включения ваттметров для измерения активной мощности в однофазных и трехфазных цепях.

3.2 Типовые контрольные задания расчетно-графических работ

Варианты РГР выложены в электронной информационно-образовательной среде КрИЖТ ИрГУПС, доступной обучающемуся через его личный кабинет.

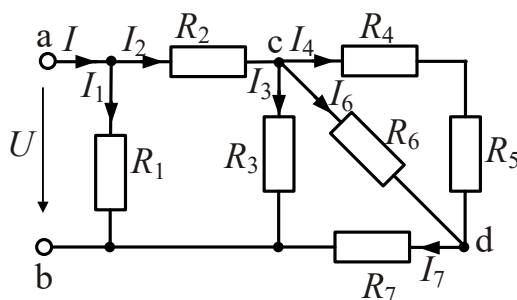
ЗАДАНИЕ 1

Расчёт разветвлённой электрической цепи постоянного тока с одним источником энергии

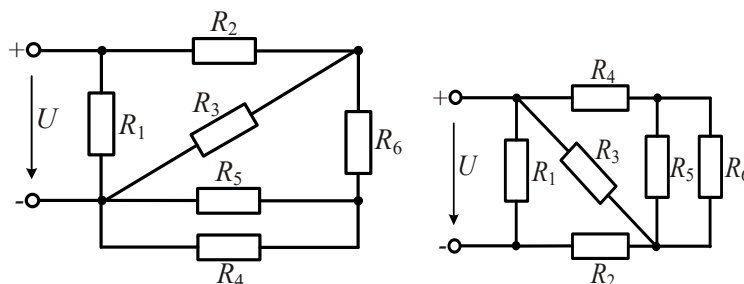
В цепи, схема которой приведена на рисунке, входное напряжение $U = 10$ В. Сопротивления резисторов $R_1 = 4$ Ом, $R_2 = 6$ Ом, $R_3 = 15$ Ом, $R_4 = 7$ Ом, $R_5 = 3$ Ом, $R_6 = 10$ Ом, $R_7 = 5$ Ом.

Определить:

- 1) токи во всех ветвях цепи;
- 2) сделать проверку на баланс мощностей.



Пример вариантов схем и параметров к заданию №1



Пример вариантов параметров схем к заданию № 1

№ вар.	№ схемы	Параметры элементов электрической схемы							
		R_1 , Ом	R_2 , Ом	R_3 , Ом	R_4 , Ом	R_5 , Ом	R_6 , Ом	R_7 , Ом	U , В
1	1.6	2	4	2	4	2	2	-	36
2	1.7	3	1	2	4	3	5	-	24
3	1.8	4	2	2	3	2	2	4	12
4	1.9	2	3	5	6	2	3	5	12
5	1.10	8	15	5	3	6	3	-	36
6	1.11	12	1	2	4	8	4	-	12
7	1.12	5	10	15	6	4	4	-	110
8	1.13	2	20	3	3	2	4	-	24
9	1.14	30	6	3	6	20	30	-	36
10	1.15	18	12	18	3	15	10	-	220

ЗАДАНИЕ 2

Расчёт разветвлённой электрической цепи постоянного тока с несколькими источниками энергии

Для электрической цепи постоянного тока, схемы и параметры элементов которой заданы для каждого варианта, определить:

- 1) токи в ветвях (их значения и фактическое положительное направление) при помощи уравнений Кирхгофа, методом контурных токов, методом узлового напряжения,
- 2) ток в сопротивлении (указанном в таблице 1.2.) методом эквивалентного генератора;
- 3) показания вольтметра и ваттметра;
- 4) составить баланс мощностей;
- 5) результаты расчёта токов, проведённого двумя методами, свести в таблицу.

Примеры вариантов схем к заданию №2

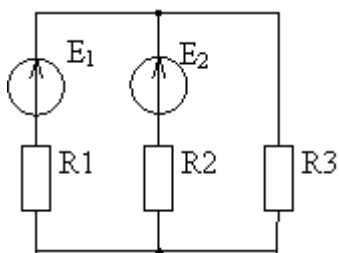


Рис. 1

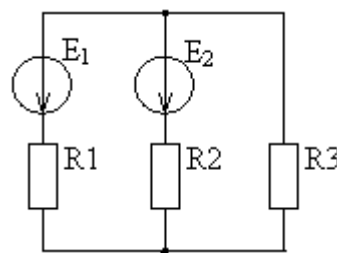


Рис. 2

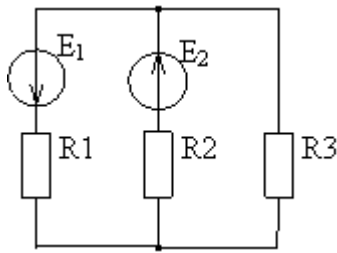


Рис. 3

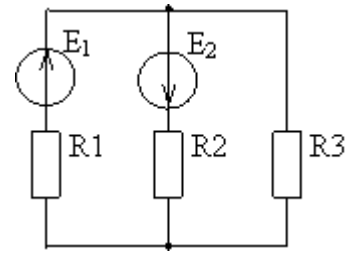


Рис. 4

Примеры вариантов параметров схем к заданию №2

№ вар.	№ схем	Параметры элементов электрической схемы					
		$E_1, В$	$E_2, В$	$E_3, В$	$R_1, м$	$R_2, Ом$	$R_3, Ом$
1	2	4	5	6	7	8	9
01	Рис. 1	20	30		3	10	2
02	Рис. 1	40	20		4	9	4
03	Рис. 1	20	30		5	8	6
04	Рис. 2	30	40		6	7	8
05	Рис. 5	45		30	7	6	10
06	Рис. 5	50		40	8	5	4
07	Рис. 5	30		50	9	4	6
08	Рис. 6	50		40	10	3	8

ЗАДАНИЕ 3

Расчёт электрической цепи однофазного синусоидального тока

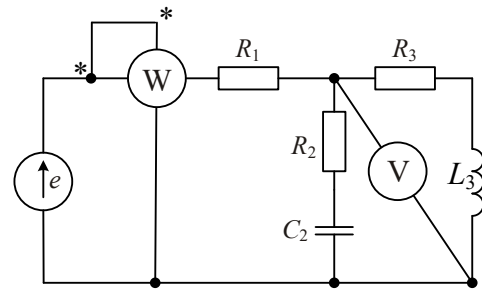
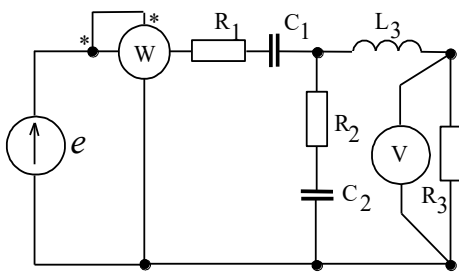
В электрической цепи однофазного синусоидального тока, схема и параметры элементов которой заданы для каждого варианта в таблице, определить:

- 1) полное сопротивление электрической цепи и его характер;
- 2) действующие значения токов в ветвях;
- 3) показания вольтметра и ваттметра;
- 4) построить векторную диаграмму токов и топографическую диаграмму напряжений для всей цепи. Частота сети 50Гц.

Примеры вариантов параметров схем к заданию №3

№ вар.	№ схем	Параметры элементов электрической цепи									
		$E, В$	$R_1, Ом$	$C_1, мкФ$	$L_1, мГн$	$R_2, Ом$	$C_2, мкФ$	$L_2, мГн$	$R_3, Ом$	$C_3, мкФ$	$L_3, мГн$
01	1.1	150	10	200	-	5	300	-	5	-	9,4
02	1.2	100	8	-	31,8	10	637	-	10	-	15,9
03	1.3	120	4	500	-	8	-	15,9	5	300	-
04	1.4	200	-	100	47,7	4	500	-	10	-	9,4
05	1.5	130	9	-	15,9	-	318	9,4	8	500	-

Примеры схем к контрольному заданию №3



ЗАДАНИЕ 4

Расчет трехфазной цепи переменного тока

К трехфазной линии с линейным напряжением $U_{л} = 220$ В подключен трехфазный приемник. Активное и реактивное сопротивления фазы приемника соответственно равны: $R_1 = 40$ Ом, $X_{L1} = 20$ Ом, $R_2 = 30$ Ом, $X_{C2} = 30$ Ом, $R_3 = 80$ Ом.

Требуется:

- 1) нарисовать схему соединения приемников в звезду с нейтральным проводом;
- 2) определить токи в линейных и нейтральном проводах;
- 3) определить активную и реактивную мощности, потребляемые цепью;
- 4) включить эти же элементы приемника по схеме треугольника, определить фазные и линейные токи;
- 5) для обеих схем включения провести сравнительный анализ линейных токов в расчетной трехфазной цепи для различных схем соединения и построить векторные диаграммы токов и напряжений.

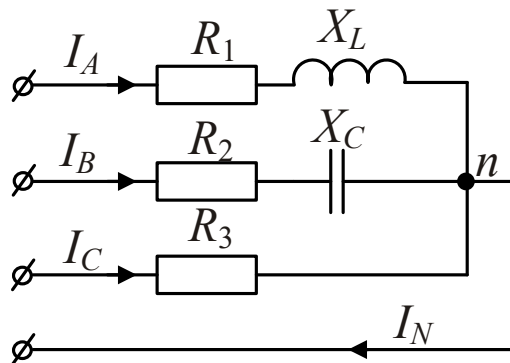


Схема соединения фаз потребителя «звезда» с нейтральным проводом

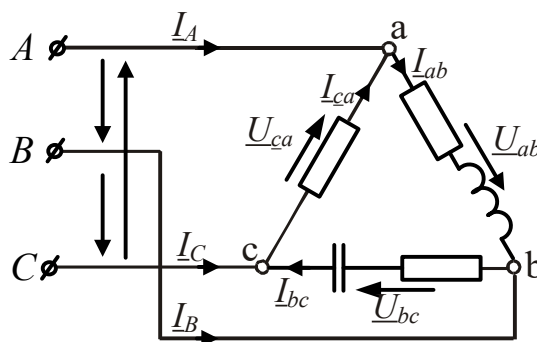


Схема соединения фаз потребителя «треугольником»

Пример вариантов заданий к задаче №4

№ варианта	Данные к задаче №4									
	Фаза <i>a</i> (<i>ав</i>)			Фаза <i>b</i> (<i>вс</i>)			Фаза <i>c</i> (<i>са</i>)			
	$U_n, \text{В}$	$R_1, \text{Ом}$	$X_{L1}, \text{Ом}$	$X_{C1}, \text{Ом}$	$R_2, \text{Ом}$	$X_{L2}, \text{Ом}$	$X_{C2}, \text{Ом}$	$R_3,$	$X_{L3}, \text{Ом}$	$X_{C3}, \text{Ом}$
1	380	6	4	5	6	6	9	3	5	5
2	220	10	2	0	20	0	0	0	20	0
3	220	40	4	0	10	18	7	0	10	0
4	380	20	0	0	10	20	0	0	10	0
5	220	10	20	0	30	30	0	0	40	0
6	380	10	10	0	10	0	0	0	20	0
7	220	20	0	-10	50	30	0	0	0	-40
8	380	30	40	0	10	10	0	0	40	0
9	220	40	30	0	40	0	0	0	30	0
10	380	10	0	0	20	10	0	0	0	-20

3.3 Типовые контрольные задания для проведения контрольных работ

Ниже приведены образцы типовых вариантов контрольных работ, предусмотренных рабочей программой дисциплины

Варианты контрольных работ выложены в электронной информационно-образовательной среде КрИЖТ ИрГУПС, доступной обучающемуся через его личный кабинет.

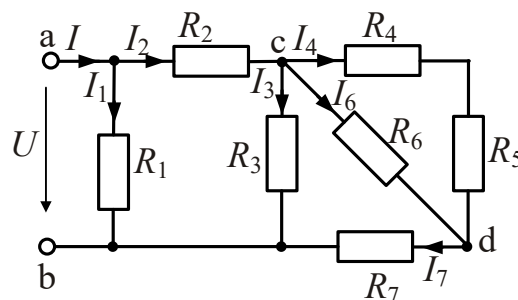
ЗАДАНИЕ 1

Расчёт разветвлённой электрической цепи постоянного тока с одним источником энергии

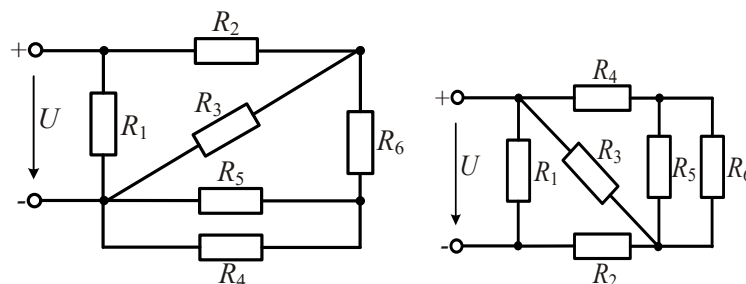
В цепи, схема которой приведена на рисунке, входное напряжение $U = 10 \text{ В}$. Сопротивления резисторов $R_1 = 4 \text{ Ом}$, $R_2 = 6 \text{ Ом}$, $R_3 = 15 \text{ Ом}$, $R_4 = 7 \text{ Ом}$, $R_5 = 3 \text{ Ом}$, $R_6 = 10 \text{ Ом}$, $R_7 = 5 \text{ Ом}$.

Определить:

- 3) токи во всех ветвях цепи;
- 4) сделать проверку на баланс мощностей.



Пример вариантов схем и параметров к заданию №1



Пример вариантов параметров схем к заданию № 1

№ вар.	№ схемы	Параметры элементов электрической схемы							
		R_1 , Ом	R_2 , Ом	R_3 , Ом	R_4 , Ом	R_5 , Ом	R_6 , Ом	R_7 , Ом	U , В
1	1.6	2	4	2	4	2	2	-	36
2	1.7	3	1	2	4	3	5	-	24
3	1.8	4	2	2	3	2	2	4	12
4	1.9	2	3	5	6	2	3	5	12
5	1.10	8	15	5	3	6	3	-	36

ЗАДАНИЕ 2

Расчёт разветвлённой электрической цепи постоянного тока с несколькими источниками энергии

Для электрической цепи постоянного тока, схемы и параметры элементов которой заданы для каждого варианта, определить:

- 1) токи в ветвях (их значения и фактическое положительное направление) при помощи уравнений Кирхгофа, методом контурных токов, методом узлового напряжения,
- 2) ток в сопротивлении (указанном в таблице 1.2.) методом эквивалентного генератора;
- 3) показания вольтметра и ваттметра;
- 4) составить баланс мощностей;
- 5) результаты расчёта токов, проведённого двумя методами, свести в таблицу.

Примеры вариантов схем к заданию №2

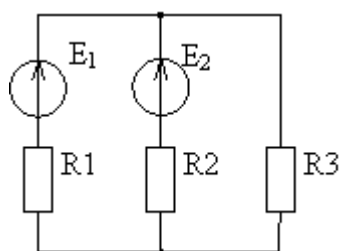


Рис. 1

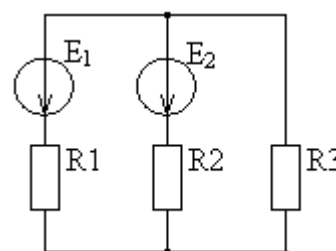


Рис. 2

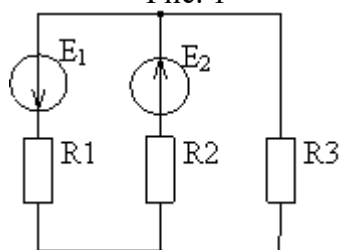


Рис. 3

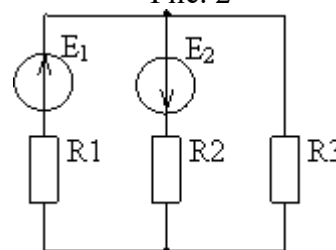


Рис. 4

Примеры вариантов параметров схем к заданию №2

№ вар.	№ схем	Параметры элементов электрической схемы					
		E_1 , В	E_2 , В	E_3 , В	R_1 , м	R_2 , Ом	R_3 , Ом
1	2	4	5	6	7	8	9
01	Рис. 1	20	30		3	10	2

№ вар.	№ схем	Параметры элементов электрической схемы					
		$E_1, В$	$E_2, В$	$E_3, В$	$R_1, м$	$R_2, Ом$	$R_3, Ом$
1	2	4	5	6	7	8	9
02	Рис. 1	40	20		4	9	4
03	Рис. 1	20	30		5	8	6
04	Рис. 2	30	40		6	7	8
05	Рис. 5	45		30	7	6	10

ЗАДАНИЕ 3

Расчёт электрической цепи однофазного синусоидального тока

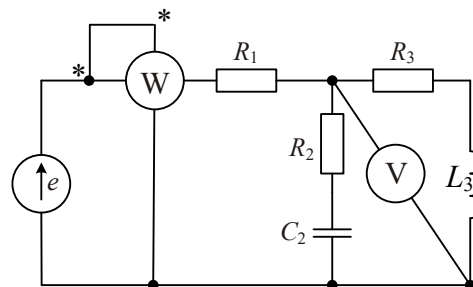
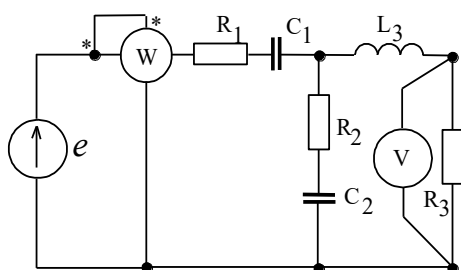
В электрической цепи однофазного синусоидального тока, схема и параметры элементов которой заданы для каждого варианта в таблице, определить:

- 1) полное сопротивление электрической цепи и его характер;
- 2) действующие значения токов в ветвях;
- 5) показания вольтметра и ваттметра;
- 6) построить векторную диаграмму токов и топографическую диаграмму напряжений для всей цепи. Частота сети 50Гц.

Примеры вариантов параметров схем к заданию №3

№ вар.	№ схем	Параметры элементов электрической цепи									
		E В	R_1 Ом	C_1 мкФ	L_1 мГн	R_2 Ом	C_2 мкФ	L_2 мГн	R_3 Ом	C_3 мкФ	L_3 мГн
01	1.1	150	10	200	-	5	300	-	5	-	9,4
02	1.2	100	8	-	31,8	10	637	-	10	-	15,9
03	1.3	120	4	500	-	8	-	15,9	5	300	-
04	1.4	200	-	100	47,7	4	500	-	10	-	9,4
05	1.5	130	9	-	15,9	-	318	9,4	8	500	-

Примеры схем к контрольному заданию №3



ЗАДАНИЕ 4

Расчет трехфазной цепи переменного тока

К трехфазной линии с линейным напряжением $U_{л} = 220 В$ подключен трехфазный приемник. Активное и реактивное сопротивления фазы приемника соответственно равны: $R_1 = 40 Ом$, $X_{L1} = 20 Ом$, $R_2 = 30 Ом$, $X_{C2} = 30 Ом$, $R_3 = 80 Ом$.

Требуется:

- 1) нарисовать схему соединения приемников в звезду с нейтральным проводом;
- 2) определить токи в линейных и нейтральном проводах;
- 3) определить активную и реактивную мощности, потребляемые цепью;
- 4) включить эти же элементы приемника по схеме треугольника, определить фазные и линейные токи;
- 5) для обеих схем включения провести сравнительный анализ линейных токов в расчетной трехфазной цепи для различных схем соединения и построить векторные диаграммы токов и напряжений.

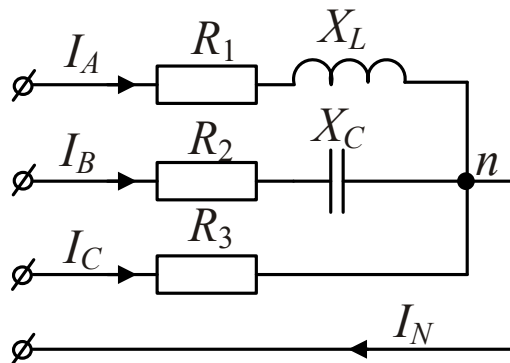


Схема соединения фаз потребителя «звезда» с нейтральным проводом

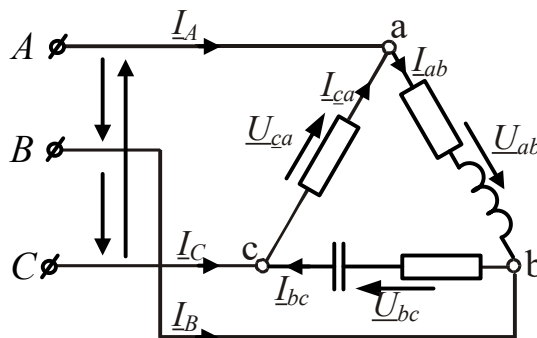


Схема соединения фаз потребителя «треугольником»

Пример вариантов заданий к задаче №4

№ варианта	Данные к задаче №4									
	$U_{л}, В$	Фаза $a (ав)$			Фаза $b (bc)$			Фаза $c (ca)$		
		$R_1,$ Ом	$X_{L1},$ Ом	$X_{C1},$ Ом	$R_2,$ Ом	$X_{L2},$ Ом	$X_{C2},$ Ом	$R_3,$	$X_{L3},$ Ом	$X_{C3},$ Ом
1	380	6	4	5	6	6	9	3	5	5
2	220	10	2	0	20	0	0	0	20	0
3	220	40	4	0	10	18	7	0	10	0
4	380	20	0	0	10	20	0	0	10	0
5	220	10	20	0	30	30	0	0	40	0

3.4 Лабораторные работы

Лабораторная работа № 1 «Цепи с одним источником ЭДС»

Экспериментально исследовать электрические цепи постоянного тока, содержащие один источник ЭДС и соединение резисторов последовательное, параллельное и смешанное.

Лабораторная работа № 2 «Цепи с несколькими источниками ЭДС»

Экспериментально исследовать цепи постоянного тока, содержащие более одного источника ЭДС, поведение тока и напряжения в режиме холостого хода и в режиме короткого замыкания; последовательное и параллельное соединение источников напряжения (ЭДС).

Лабораторная работа № 3 «Последовательное соединение катушки и конденсатора при гармоническом воздействии»

Исследовать электрические цепи переменного тока, со держащих конденсаторы и катушки индуктивности.

Лабораторная работа № 4 «Исследование трёхфазной цепи при соединении приёмников «звездой» и «треугольником»

Исследовать кривые фазных напряжений трёхфазного источника с помощью виртуального осциллографа, измерение виртуальными приборами линейных и фазных напряжений и углов сдвига между фазными напряжениями.

Лабораторная работа № 5 «Определение параметров и основных характеристик однофазного трансформатора»

Измеряя напряжения и токи, определить коэффициент магнитной связи между катушками, определить коэффициенты трансформации при различном числе витков обмоток, величины входного и нагрузочного сопротивлений трансформатора.

Лабораторная работа № 6 «Исследование вольтамперных характеристик полупроводниковых приборов»

Исследовать вольтамперные характеристики полупроводниковых диодов, выпрямительное действие полупроводникового диода в составе однополупериодного выпрямителя, исследовать свойства мостового выпрямителя.

Лабораторная работа № 7 «Исследование каскада усиления на биполярном транзисторе»

Исследовать электрические показатели основных схем усилительных каскадов, влияние резистора в цепи коллектора на коэффициент усиления по напряжению усилительного каскада с общим эмиттером.

Лабораторная работа № 8 «Измерение активной мощности в цепи синусоидального тока»

Исследование метода измерения активной мощности синусоидального тока в резистивной цепи с помощью виртуальных измерительных приборов.

3.5 Перечень теоретических вопросов к экзамену (для оценки знаний)

1. Электрическая цепь и ее основные элементы. Классификация электрических цепей. Основные законы электрических цепей (закон Ома, первый и второй законы Кирхгофа).
2. Основные схемы соединения приемников электрической энергии. Эквивалентное преобразование соединений «звезда» и «треугольник».
3. Понятие о двухполюсниках.

4. Мощность в электрических цепях постоянного тока. Проверка расчёта токов по балансу мощностей.
5. Расчёт электрических цепей с одним источником энергии по закону Ома.
6. Расчёт разветвлённых электрических цепей методом непосредственного применения законов Кирхгофа и методом контурных токов.
7. Принцип получения переменной ЭДС, тока, напряжения. Основные параметры синусоидальных величин (амплитуда, период, частота, угловая частота, фаза, начальная фаза).
8. Действующее, среднее значения переменного тока, напряжения, ЭДС.
9. Представление синусоидальных функций вращающимися векторами. Векторные диаграммы.
10. Элементы цепей переменного тока (резистивный, индуктивный, ёмкостной).
11. Анализ цепей синусоидального тока при последовательном соединении резистивного элемента, индуктивной катушки и конденсатора. Треугольники сопротивлений, напряжений, мощности.
12. Анализ цепей синусоидального тока при параллельном соединении резистивного элемента, индуктивной катушки и конденсатора. Треугольники токов, проводимостей.
13. Резонанс напряжений и резонанс токов, условия их возникновения, построение векторных диаграмм при резонансах.
14. Области применения трёхфазных систем. Способы соединения фаз трёхфазного источника питания.
15. Соотношения между линейными и фазными напряжениями.
16. Анализ трёхфазной цепи с приемниками, соединёнными «звездой» (с нейтральным проводом и без него).
17. Анализ трёхфазной цепи с приемниками, соединёнными «треугольником».
18. Мощность трёхфазных цепей при симметричной и несимметричной нагрузках.
19. Трансформаторы, назначения и области применения трансформаторов.
20. Устройство и принцип действия трансформатора.
21. Анализ рабочего процесса трансформатора. Коэффициент трансформации.
22. Схема замещения трансформатора. Определение параметров схемы замещения трансформатора (опыты холостого хода и короткого замыкания).
23. Внешняя характеристика трансформатора.
24. Трёхфазные трансформаторы.
25. Нелинейные элементы, характеристики и параметры нелинейных элементов.
26. Расчёт электрических цепей с последовательным соединением нелинейных элементов.
27. Расчёт электрических цепей с параллельным соединением нелинейных элементов.
28. Расчёт электрических цепей со смешанным соединением нелинейных элементов.
29. Классификация магнитных цепей.
30. Основные величины, характеризующие магнитное поле.
31. Закон полного тока.
32. Законы Ома и Кирхгофа для магнитных цепей.
33. Расчет неразветвленных магнитных цепей
34. Нелинейные элементы, характеристики и параметры нелинейных элементов.
35. Расчёт электрических цепей с последовательным соединением нелинейных элементов.
36. Расчёт электрических цепей с параллельным соединением нелинейных элементов.
37. Расчёт электрических цепей со смешанным соединением нелинейных элементов.
38. Классификация магнитных цепей.
39. Основные величины, характеризующие магнитное поле.
40. Закон полного тока.
41. Законы Ома и Кирхгофа для магнитных цепей.
42. Расчёт неразветвленных магнитных цепей.
43. Электрические машины. Общие сведения. Классификация электрических машин.
44. Принцип работы p-n-перехода.
45. Полупроводниковые диоды.
46. Биполярные транзисторы.
47. Полевые транзисторы с управляемым p-n-переходом.
48. Полевые транзисторы с изолированным затвором.
49. Стабилитроны.
50. Усилители. Общие понятия об усилителях. Параметры усилителей.

51. Схемы включения биполярного транзистора с общим эмиттером, с общим коллектором, с общей базой.
52. h - параметры транзистора.
53. Основные логические элементы, их таблицы истинности.
54. Микроэлектронная реализация логических элементов.
55. Основные понятия и определения, классификация средств измерения.
56. Основные характеристики электроизмерительных приборов.
57. Погрешности измерений, оценка точности прямых измерений.
58. Измерения тока и напряжения, способы включения в сеть амперметров и вольтметров, способы расширения их пределов измерений.
59. Определение мощности системы, понятие об измерении энергии. Схемы включения ваттметров для измерения активной мощности в однофазных и трехфазных цепях.
60. Назначение и конструктивное исполнение основных частей машины постоянного тока.
61. Принцип действия машины постоянного тока в режиме генератора и двигателя.
62. Характеристики двигателя постоянного тока с независимым возбуждением.
63. Характеристики двигателя постоянного тока с последовательным возбуждением.
64. Характеристики двигателя постоянного тока с параллельным возбуждением.
65. Асинхронные машины. Устройство и принцип действия в режиме двигателя.
66. Скольжение и механическая характеристика асинхронного двигателя.
67. Синхронные машины. Конструкция и характеристики синхронного генератора.
68. Синхронные двигатели.

3.6 Перечень типовых простых практических заданий к экзамену (для оценки умений)

1. Линейная электрическая цепь постоянного тока содержит четыре узла и шесть ветвей. Определить число независимых уравнений, составляемых по первому закону Кирхгофа.
2. Линейная электрическая цепь постоянного тока содержит два последовательно соединенных резистора с сопротивлениями $R_1 = 25 \text{ Ом}$ и $R_2 = 15 \text{ Ом}$. Определить эквивалентное сопротивление цепи.
3. Определить ток, протекающий через резистор с сопротивлением $R = 15 \text{ Ом}$, если напряжение резистора $U_R = 45 \text{ В}$.
4. Определить напряжение резистора с сопротивлением $R = 40 \text{ Ом}$, если ток резистора $I_R = 0,8 \text{ А}$.
5. Мгновенное значение тока задано выражением $i = 0,06 \sin(3768t - 45^\circ)$. Записать комплексное значение тока.
6. Действующее значение синусоидального напряжения равно 120 В , начальная фаза - 45° . Записать выражение мгновенного значения этого напряжения.
7. Однофазная электрическая цепь синусоидального тока состоит из одного емкостного элемента с сопротивлением $X_C = 40 \text{ Ом}$. Ток, протекающий в цепи $i = 1,2 \sin(628t + 30)$. Записать закон изменения напряжения.
8. Определить сопротивление индуктивного элемента, включенного в цепь синусоидального тока, если индуктивность $L = 40 \text{ мГн}$, частота питающей сети 50 Гц .
9. Действующее значение фазного напряжений трехфазной генератора при соединении обмоток звездой равно 220 В . Определить действующее значение линейного напряжения.
10. Действующее значение линейного напряжений трехфазной генератора при соединении обмоток звездой равно 380 В . Определить действующее значение фазного напряжения.
11. Действующее значение линейного напряжений трехфазного генератора при соединении обмоток треугольником равно 127 В . Записать фазные напряжения генератора в комплексном виде.
12. Определить активное сопротивление цепи намагничивания в схеме замещения трансформатора, если ток холостого хода $I_{10} = 0,4 \text{ А}$, активная мощность холостого хода $P_{10} = 16 \text{ Вт}$.

13. Однофазный трансформатор имеет число витков первичной и вторичной обмоток $W_1 = 400$ и $W_2 = 1000$. Определить коэффициент трансформации.

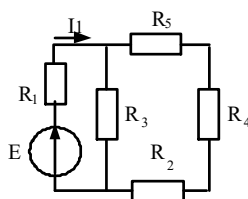
14. Определить величину ЭДС, наводимая в первичной обмотке трансформатора, если амплитуда магнитного потока в сердечнике трансформатора $\Phi_M = 0.01 \text{ В} \cdot \text{с}$, число витков первичной обмотки 1000, частота питающей сети 50 Гц.

15. Номинальная частота вращения асинхронного двигателя составляет $n_H = 1430$ об/мин. Определить частоту вращения магнитного поля статора.

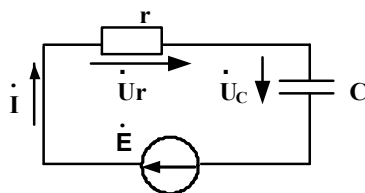
16. Определить максимальный момент асинхронного двигателя, если номинальный момент равен 40 Н м, а перегрузочная способность двигателя равна 2.

17. Определить скорость вращения ротора асинхронного двигателя, если скорость вращения магнитного поля статора равна 1000 об/мин., скольжение 3,5%.

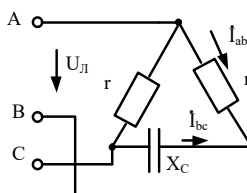
18. Дано: $E = 60 \text{ В}$, сопротивления резисторов $R_1 = 24 \text{ Ом}$, $R_2 = 20 \text{ Ом}$, $R_3 = 20 \text{ Ом}$, $R_4 = 15 \text{ Ом}$, $R_5 = 45 \text{ Ом}$. Определить I_1 .



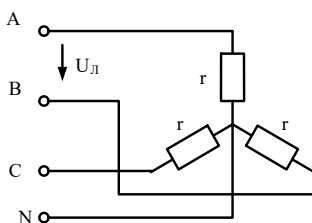
19. Для электрической цепи известно $r = 80 \text{ (Ом)}$, $X_C = 40 \text{ (Ом)}$, $\dot{U}_r = 24e^{j20^\circ} \text{ (В)}$. Определить Q_C, \dot{I} .



20. В трехфазной цепи $U_L = 220 \text{ В}$, $r = 275 \text{ Ом}$, $X_C = 440 \text{ Ом}$. Определить комплексные значения токов \dot{I}_{ab} и \dot{I}_{bc} .



21. В трехфазной цепи $U_L = 80 \text{ В}$, $r = 40 \text{ Ом}$. Определить активную мощность цепи.



22. Однофазный трансформатор испытали в режимах холостого хода и короткого замыкания. В опыте холостого хода измерено: $U_1 = 10 \text{ кВ}$, $U_2 = 380 \text{ В}$, $I_{10} = 0,25 \text{ А}$, $P_{10} = 125 \text{ Вт}$. В опыте короткого замыкания измерено: $U_K = 500 \text{ В}$, $I_{1K} = 2,5 \text{ А}$, $P_K = 600 \text{ Вт}$.

Определить параметры схемы замещения однофазного трансформатора.

23. Однофазный трансформатор имеет следующие данные: номинальная мощность $S_H = 25 \text{ кВ} \cdot \text{А}$, номинальное напряжение первичной обмотки трансформатора $U_{1H} = 6 \text{ кВ}$,

номинальное напряжение вторичной обмотки $U_{1н} = 220$ В Напряжение первичной обмотки и потери при коротком замыкании соответственно равны $U_k = 5\%$, $P_k = 600$ Вт. Определить напряжения U_2 на зажимах вторичной обмотки трансформатора при $\beta = 0,75$ и $\cos \varphi = 0,8$

24. Для генератора постоянного тока известно: число проводов обмотки якоря $N = 600$, число пар параллельных ветвей $a=1$, скорость вращения $n = 1450$ об/мин, э.д.с. якоря $E_{я} = 240$ В. Определить магнитный поток машины.

3.7 Типовые контрольные задания для тестирования

Фонд тестовых заданий по дисциплине содержит тестовые задания, распределенные по разделам и темам, с указанием их количества и типа.

Структура фонда тестовых заданий по дисциплине «Электротехника и электромеханика»

Индикатор	Тема в соответствии с РПД/РПП (с соответствующим номером)	Содержательный элемент	Характеристика содержательного элемента	Количество тестовых заданий, типы ТЗ
ОПК-1.2 Применяет методы теоретического и экспериментального исследования объектов, процессов, явлений, проводит эксперименты по заданной методике и анализирует их результаты	Линейные электрические цепи при постоянных токах и напряжениях. Основные элементы электрических цепей, виды их соединения, классификация электрических цепей. Законы электротехники. Баланс мощностей. Расчёт простых электрических цепей по закону Ома. Расчёт разветвлённых электрических цепей методом непосредственного применения законов Кирхгофа.	Основные определения и законы электрических цепей	Знание	7 – ОТЗ 7 – ЗТЗ
		Электрические схемы, схемы замещения пассивных и активных элементов	Знание Умение	7 – ОТЗ 7 – ЗТЗ
		Методы расчёта цепей постоянного тока	Знание Действие	7 – ОТЗ 7 – ЗТЗ
ОПК-1.2 Применяет методы теоретического и экспериментального исследования объектов, процессов, явлений, проводит эксперименты по заданной методике и анализирует их результаты	Электрические цепи однофазного синусоидального тока. Принцип получения переменной ЭДС. Элементы цепей переменного тока (резистивный, индуктивный, ёмкостной). Комплексный метод расчёта цепей синусоидального тока	Синусоидальный ток. Основные понятия, определения, параметры.	Знание	7 – ОТЗ 7 – ЗТЗ
		Элементы цепей переменного тока (резистивный, индуктивный, ёмкостной).	Знание Умение	7 – ОТЗ 7 – ЗТЗ
		Комплексный метод расчёта цепей синусоидального тока	Знание Действие	7 – ОТЗ 7 – ЗТЗ
ОПК-1.2 Применяет методы теоретического и экспериментального исследования	Области применения трёхфазных систем. Способы соединения фаз трёхфазного источника питания.	Области применения трёхфазных систем. Способы получения трёхфазной системы ЭДС	Знание	7 – ОТЗ 7 – ЗТЗ

объектов, процессов, явлений, проводит эксперименты по заданной методике и анализирует их результаты	Основные понятия и соотношения трехфазных цепей. Анализ трёхфазных цепей при соединении приёмников «звездой» и «треугольником»	Основные понятия и соотношения трехфазных цепей.	Знание Умение	7 – ОТЗ 7 – ЗТЗ
		Анализ трёхфазных цепей при соединении приёмников «звездой» и «треугольником»	Знание Действие	7 – ОТЗ 7 – ЗТЗ
ОПК-1.2 Применяет методы теоретического и экспериментального исследования объектов, процессов, явлений, проводит эксперименты по заданной методике и анализирует их результаты	Нелинейные и магнитные цепи. Графический метод расчёта нелинейных цепей. Классификация магнитных цепей. Основные величины, характеризующие магнитное поле. Закон полного тока. Магнитодвижущая сила. Законы Ома и Кирхгофа для магнитных цепей. Расчет магнитных цепей.	Нелинейные элементы. Графический метод расчёта нелинейных цепей.	Знание	7 – ОТЗ 7 – ЗТЗ
		Основные величины, характеризующие магнитное поле. Закон полного тока.	Знание Умение	7 – ОТЗ 7 – ЗТЗ
		Магнитные цепи. Расчёт магнитных цепей	Знание Действие	7 – ОТЗ 7 – ЗТЗ
ОПК-1.2 Применяет методы теоретического и экспериментального исследования объектов, процессов, явлений, проводит эксперименты по заданной методике и анализирует их результаты	Трансформаторы: классификация, области применения. Устройство и принцип действия. Анализ рабочего процесса трансформатора. Схема замещения трансформатора. Опыт холостого хода, опыт короткого замыкания, внешняя характеристика трансформатора. Трёхфазные трансформаторы	Трансформаторы: классификация, области применения. Устройство и принцип действия	Знание	7 – ОТЗ 7 – ЗТЗ
		Схема замещения однофазного трансформатора. Опыт холостого хода, опыт короткого замыкания, внешняя характеристика.	Знание Умение	7 – ОТЗ 7 – ЗТЗ
		Трёхфазные трансформаторы. Схемы соединения обмоток	Знание Действие	7 – ОТЗ 7 – ЗТЗ
ОПК-1.2 Применяет методы теоретического и экспериментального исследования объектов, процессов, явлений, проводит эксперименты по заданной методике и анализирует их результаты	Электрические машины: классификация, область применения. Машины постоянного тока (конструкция, принцип действия в режимах генератора и двигателя, основные соотношения и характеристики). Асинхронные машины. Устройство и принцип действия в режиме двигателя. Скольжение и механическая характеристика асинхронного двигателя	Электрические машины: классификация, область применения. Двигательный и генераторный режимы	Знание	7 – ОТЗ 7 – ЗТЗ
		Машины постоянного тока. Конструкция, принцип действия, режимы, характеристики	Знание Умение	7 – ОТЗ 7 – ЗТЗ
		Асинхронные машины. Конструкция, принцип действия, режимы, характеристики	Знание Действие	7 – ОТЗ 7 – ЗТЗ

ОПК-1.2 Применяет методы теоретического и экспериментального исследования объектов, процессов, явлений, проводит эксперименты по заданной методике и анализирует их результаты	Классификация электронных приборов и устройств. Физические основы работы р-п-перехода. Полупроводниковые резисторы, диоды, транзисторы, тиристоры. Выпрямители. Усилители. Логические элементы.	Физические основы работы р-п-перехода. Полупроводниковые резисторы, диоды	Знание	7 – ОТЗ 7 – ЗТЗ
		Полупроводниковые транзисторы, тиристоры.	Знание Умение	7 – ОТЗ 7 – ЗТЗ
		Выпрямители. Усилители. Логические элементы	Знание Действие	7 – ОТЗ 7 – ЗТЗ
ОПК-1.2 Применяет методы теоретического и экспериментального исследования объектов, процессов, явлений, проводит эксперименты по заданной методике и анализирует их результаты	Основные понятия и определения, классификация средств измерения и основные характеристики электроизмерительных приборов. Погрешности измерений, оценка точности прямых измерений. Измерения тока и напряжения, способы включения в сеть амперметров и вольтметров, способы расширения их пределов измерений. Определение мощности системы, понятие об измерении энергии. Схемы включения ваттметров для измерения активной мощности в однофазных и трехфазных цепях.	Основные понятия и определения, классификация средств измерения и основные характеристики электроизмерительных приборов.	Знание	7 – ОТЗ 7 – ЗТЗ
		Погрешности измерений, оценка точности прямых измерений	Знание Умение	7 – ОТЗ 7 – ЗТЗ
		Измерение электрических величин. Обозначения приборов, схемы включения.	Знание Действие	7 – ОТЗ 7 – ЗТЗ
Итого				168 – ОТЗ 168 – ЗТЗ

Полный комплект ФТЗ хранится в электронной информационно-образовательной среде КриЖТ ИрГУПС и обучающийся имеет возможность ознакомиться с демонстрационным вариантом ФТЗ.

Ниже приведен образец типового варианта итогового теста, предусмотренного рабочей программой дисциплины

Образец типового варианта итогового теста,
предусмотренного рабочей программой дисциплины

Тест содержит 18 вопросов, в том числе 9 – ОТЗ, 9 – ЗТЗ.

Норма времени – 50 мин.

Образец типового теста содержит задания для оценки знаний, умений, навыков и (или) опыта деятельности.

1. Выберите правильный ответ.

Ветвь – это:

- А) часть электрической схемы
- Б) замкнутая часть электрической схемы
- В) участок электрической цепи между двух узлов, по которому протекает один и тот же ток

2. Установите соответствие между электрическими величинами и единицами их измерения.

- | | |
|--------------------|-------|
| 1) Ток | А) Гн |
| 2) Сопротивление | Б) ВА |
| 3) Ёмкость | Г) Ом |
| 4) Индуктивность | Д) Ф |
| 5) Полная мощность | Е) А |

3. Выберите правильный ответ.

При расчёте методом узловых потенциалов количество уравнений системы равно:

- А) числу узлов
- Б) числу контуров
- В) числу независимых контуров
- Г) числу ветвей
- Д) на единицу меньше числа узлов

4. Напишите в порядке возрастания классы точности приборов

5. Дополните.

Если на входы дизъюнктора подать сигналы разного уровня, то на его выходе будет сигнал _____ уровня.

6. Дайте правильный ответ.

В первом законе Кирхгофа речь идёт о:

- А) токах
- Б) напряжениях
- В) токах и напряжениях
- Г) мощностях

7. Дайте правильный ответ

При соединении нагрузки в «звезду» фазное напряжение:

- А) равно линейному
- Б) больше линейного
- Г) меньше линейного

8. Дополните.

Если на входы элемента «исключающее ИЛИ» подать сигналы одного уровня, то на его выходе будет сигнал _____ уровня.

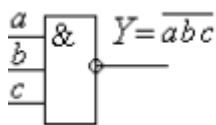
9. Дайте правильный ответ

Параметр «скольжение» характеризует:

- А) синхронный двигатель
- Б) синхронный генератор
- Г) асинхронный двигатель

Д) двигатель постоянного тока

10. Логический элемент, изображенный на рисунке, называется _____.



11. Дополните.

При расчёте электрической цепи методом прямого применения законов Кирхгофа, число решаемых уравнений равно числу _____.

12. Дайте правильный ответ

Количество р-п переходов у тиристора равно:

- А) 1
- Б) 2
- В) 3
- Г) 4

13. Дайте правильный ответ.

При последовательном соединении элементов треугольник сопротивления совпадает с:

- А) треугольником тока
- Б) треугольником напряжения
- В) треугольником мощности
- Г) треугольниками напряжения и мощности
- Д) треугольниками тока и мощности

14. Дайте правильный ответ.

На холостом ходу нельзя работать двигателю:

- А) синхронному
- Б) асинхронному с фазным ротором
- В) постоянного тока с последовательной обмоткой возбуждения
- Г) асинхронному с короткозамкнутым ротором
- Д) постоянного тока с параллельной обмоткой возбуждения

15. Установите соответствие между комплексным сопротивлением нагрузки и её типом:

- | | |
|------------------|------------------------|
| 1) $Z=20 + j30$ | А) активная |
| 2) $Z= 20 - j30$ | Б) активно-индуктивная |
| 3) $Z= 20$ | В) емкостная |
| 4) $Z= j30$ | Г) активно-емкостная |
| 5) $Z= -j30$ | Д) индуктивная |

16. Дополните.

На индуктивном элементе ток по отношению к напряжению _____ на 90 градусов.

17. Дополните.

Однофазная мостовая выпрямительная схема содержит _____ диодов.

18. Установите соответствие между типом материала и его магнитной проницаемостью:

- А) диамагнетики
- 1) $\mu > 1$

- Б) парамагнетики 2) $\mu \gg 1$
 В) ферромагнетики 3) $\mu < 1$

4. Методические материалы, определяющие процедуру оценивания знаний, умений, навыков и (или) опыта деятельности, характеризующих этапы формирования компетенций

В таблице приведены описания процедур проведения контрольно-оценочных мероприятий и процедур оценивания результатов обучения с помощью оценочных средств в соответствии с рабочей программой дисциплины.

Наименование оценочного средства	Описания процедуры проведения контрольно-оценочного мероприятия и процедуры оценивания результатов обучения
Тест	<p>Тестирование с применением компьютерных технологий проводится по окончании каждого семестра и по окончании изучения дисциплины и (или) в течение года по завершению изучения дисциплины (контроль/проверка остаточных знаний, умений, навыков и (или) опыта деятельности). Тесты формируются из фонда тестовых заданий по дисциплине. Структура фонда тестовых заданий по дисциплине, структуры тестов по итогам каждого семестра и итогового теста по дисциплине и типовые примеры тестов приведены в разделе 3 данного документа.</p> <p>Результаты тестирования могут быть использованы при проведении промежуточной аттестации, как в форме зачета, так и в форме экзамена.</p> <p>Описание требований, выполнение которых необходимо для успешного выполнения теста: тематика теста; перечень знать, уметь, владеть; виды и количество предъявляемых обучающемуся тестовых заданий; проходной балл; критерии оценки; норма времени; дополнительные требования, включая необходимость использования справочных таблиц и проч.</p> <p>Тесты для самоконтроля обучающихся по разделам дисциплины, сформированы их из материалов фонда тестовых заданий дисциплины. Требования к тестам для самоконтроля аналогичны требованиям к итоговым тестам по семестрам и дисциплине в целом</p>
Расчетно-графическая работа (РГР)	<p>Преподаватель не менее, чем за две недели до срока защиты РГР должен сообщить каждому обучающемуся номер варианта РГР. Задания РГР выложены в электронной информационно-образовательной среде ИРГУПС, доступной обучающемуся через его личный кабинет. РГР должна быть выполнена в установленный преподавателем срок и в соответствии с требованиями к оформлению РГР (текстовой и графической частей), сформулированными в Положении «Требования к оформлению текстовой и графической документации. Нормоконтроль» в последней редакции. РГР в назначенный срок сдаются на проверку. Если предусмотрена устная защита РГР, то обучающийся объясняет решение задач, указанных преподавателем и отвечает на его вопросы</p>
Контрольная работа (КР)	<p>Контрольные работы, предусмотренные рабочей программой дисциплины, проводятся во время практических занятий. Вариантов КР по теме не менее двух. Во время выполнения КР пользоваться учебниками, справочниками, конспектами лекций, тетрадями для практических занятий не разрешено.</p> <p>Преподаватель на практическом занятии, предшествующем занятию проведения КР, доводит до обучающихся: тему КР, количество заданий в КР, время выполнения КР</p>
Собеседование (экзамен)	<p>При явке на экзамен студенты обязаны иметь при себе оформленную зачетную книжку (на каждой странице должны быть заполнены реквизиты: учебный год, Ф. И.О. студента, подпись декана, заверенная печатью факультета), которую предъявляют экзаменатору в начале экзамена. Ответы на вопросы экзаменационных заданий носят строго индивидуальный характер. В ходе проведения экзамена исключаются все формы консультаций студентов друг с другом или с преподавателем. При устной форме экзамена экзаменатору предоставляется право задавать студенту по программе курса дополнительные вопросы в рамках отведенного для ответа на экзамене временного норматива. При этом каждый студент в процессе занятий и консультаций должен быть ознакомлен с программой курса, содержанием минимальных требований, которым необходимо удовлетворять для получения</p>

	положительной оценки по курсу, и критериями дифференциации оценки.
Защита лабораторной работы, практического занятия.	Лабораторная работа выполняется на занятии, предшествующем занятию проведения контроля. На лабораторном занятии контроля студентом сдается письменный отчет, содержащий необходимые полученные результаты эксперимента и их обработка. Лабораторная работа должна быть в соответствии с требованиями к оформлению работ (текстовой и графической частей), сформулированными в Положении «Требования к оформлению текстовой и графической документации. Нормоконтроль» в последней редакции. Защита лабораторных работ: устно и письменно. Защита «устно» включает в себя вопросы по методике проведения лабораторной работы, знание основных определений, законов, формул по определенной теме. Защита «письменно» включает в себя решение задачи.

Для организации и проведения промежуточной аттестации (в форме экзамена) составляются типовые контрольные задания или иные материалы, необходимые для оценки знаний, умений, навыков и (или) опыта деятельности, характеризующих этапы формирования компетенций в процессе освоения образовательной программы:

- перечень теоретических вопросов к зачету/экзамену для оценки знаний;
- перечень типовых простых практических заданий к зачету/экзамену для оценки умений;
- перечень типовых практических заданий к зачету/экзамену для оценки навыков и (или) опыта деятельности.

Перечень теоретических вопросов и перечни типовых практических заданий разного уровня сложности к зачету/экзамену обучающиеся получают в начале семестра через электронную информационно-образовательную среду КриЖТ ИрГУПС (личный кабинет обучающегося).

Описание процедур проведения промежуточной аттестации в форме экзамена и оценивания результатов обучения

Промежуточная аттестация в форме экзамена проводится путем устного собеседования по билетам. Билеты составлены таким образом, что в каждый из них включал в себя теоретические вопросы и практические задания.

Билет содержит: два теоретических вопроса для оценки знаний. Теоретические вопросы выбираются из перечня вопросов к экзамену; три практических задания: два из них для оценки умений (выбираются из перечня типовых простых практических заданий к экзамену); третье практическое задание для оценки навыков и (или) опыта деятельности (выбираются из перечня типовых практических заданий к экзамену).

Распределение теоретических вопросов и практических заданий по экзаменационным билетам находится в закрытом для обучающихся доступе. Разработанный комплект билетов (25-30 билетов) не выставляется в электронную информационно-образовательную среду КриЖТ ИрГУПС, а хранится на кафедре-разработчике ФОС на бумажном носителе в составе ФОС по дисциплине.

На экзамене обучающийся берет билет, для подготовки ответа на экзаменационный билет обучающемуся отводится время в пределах 45 минут. В процессе ответа обучающегося на вопросы и задания билета, преподаватель может задавать дополнительные вопросы.

Каждый вопрос/задание билета оценивается по четырехбалльной системе, а далее вычисляется среднее арифметическое оценок, полученных за каждый вопрос/задание. Среднее арифметическое оценок округляется до целого по правилам округления.

Образец экзаменационного билета



202__-202__
уч. год

Экзаменационный билет № 1
по дисциплине
«Электротехника и электромеханика»
__ 4 __ семестр

Утверждаю:
Заведующий кафедрой
«СОД» КриЖТ ИрГУПС

1. Идеализированные пассивные элементы схем замещения.
2. Расчет электрических цепей методом контурных токов.
3. Задача. В трехфазной цепи $U_{\text{л}} = 220 \text{ В}$, $r = 275 \text{ Ом}$, $X_C = 440 \text{ Ом}$. Определить комплексные значения токов \dot{I}_{ab} и \dot{I}_{bc} .

