

ФЕДЕРАЛЬНОЕ АГЕНТСТВО ЖЕЛЕЗНОДОРОЖНОГО ТРАНСПОРТА

Федеральное государственное бюджетное образовательное учреждение
высшего образования

«Иркутский государственный университет путей сообщения»

Красноярский институт железнодорожного транспорта

– филиал Федерального государственного бюджетного образовательного учреждения
высшего образования «Иркутский государственный университет путей сообщения»

(КрИЖТ ИрГУПС)

УТВЕРЖДЕНА
приказом ректора
от «31» мая 2024 г. № 425-1

Б1.О.38 Механика грунтов, основания и фундаменты
рабочая программа дисциплины

Специальность – 23.05.06 Строительство железных дорог, мостов и транспортных тоннелей

Специализация – Управление техническим состоянием железнодорожного пути

Квалификация выпускника – инженер путей сообщения

Форма и срок обучения – очная форма, 5 лет обучения; заочная форма, 6 лет обучения

Кафедра-разработчик программы – Строительство железных дорог

Общая трудоемкость в з.е. – 5

Формы промежуточной аттестации в семестрах, курсах

Часов по учебному плану (УП) – 180

очная форма обучения: экзамен 5 семестр, курсовая работа 5 семестр

В том числе в форме практической
подготовки (ПП) – 25/6

заочная форма обучения: экзамен 3 курс, курсовая работа 3 курс

(очная/заочная)

Очная форма обучения **Распределение часов дисциплины по семестрам**

Семестр	5	Итого
Число недель в семестре	17	
Вид занятий	Часов по УП	Часов по УП
Аудиторная контактная работа по видам учебных занятий/в т.ч. в форме ПП*	85/25	85/25
– лекции	34	34
– практические	34/17	34/18
– лабораторные	17/8	17/8
Самостоятельная работа	59	59
Экзамен	36	36
Итого	180	180

Заочная форма обучения **Распределение часов дисциплины по курсам**

Курс	3	Итого
Вид занятий	Часов по УП	
Аудиторная контактная работа по видам учебных занятий/в т.ч. в форме ПП*	20/6	20/6
– лекции	8	8
– практические	8/4	8/4
– лабораторные	4/2	4/2
Самостоятельная работа	142	142
Экзамен	18	18
Итого	180	180

КРАСНОЯРСК

Электронный документ выгружен из ЕИС ФГБОУ ВО ИрГУПС и соответствует оригиналу

Подписант ФГБОУ ВО ИрГУПС Трофимов Ю.А.

00920FD815CE68F8C4CA795540563D259C с 07.02.2024 05:46 по 02.05.2025 05:46 GMT+03:00

Подпись соответствует файлу документа



Рабочая программа дисциплины разработана в соответствии с федеральным государственным образовательным стандартом высшего образования – специалитет по специальности 23.05.06 Строительство железных дорог, мостов и транспортных тоннелей, утверждённым приказом Минобрнауки России от 27.03.2018 г. № 218.

Программу составил:
канд. техн. наук, доцент

О.М. Преснов

Рабочая программа рассмотрена и одобрена для использования в учебном процессе на заседании кафедры «Строительство железных дорог», протокол от «18» апреля 2024 г. № 8

Зав. кафедрой, канд. физ.-мат. наук, доцент

Ж.М. Мороз

1 ЦЕЛИ И ЗАДАЧИ ДИСЦИПЛИНЫ	
1.1 Цели дисциплины	
1	Формирование у обучающихся теоретических представлений и практических навыков в области механики грунтов, оснований и фундаментов транспортных сооружений.
1.2 Задачи дисциплины	
1	Обучение методам определения свойств и характеристик грунтов
2	Обучение методам проектирования оснований и фундаментов, включая расчеты фундаментов основания на статические и динамические нагрузки и воздействия и конструирование.
1.3 Цель воспитания и задачи воспитательной работы в рамках дисциплины	
<p>Цель воспитания обучающихся – разностороннее развитие личности будущего конкурентоспособного специалиста с высшим образованием, обладающего высокой культурой, интеллигентностью, социальной активностью, качествами гражданина-патриота.</p> <p>Задачи воспитательной работы с обучающимися:</p> <ul style="list-style-type: none"> – развитие мировоззрения и актуализация системы базовых ценностей личности; – приобщение студенчества к общечеловеческим нормам морали, национальным устоям и академическим традициям; – воспитание уважения к закону, нормам коллективной жизни, развитие гражданской и социальной ответственности как важнейшей черты личности, проявляющейся в заботе о своей стране, сохранении человеческой цивилизации; – воспитание положительного отношения к труду, развитие потребности к творческому труду, воспитание социально значимой целеустремленности и ответственности в деловых отношениях; – обеспечение развития личности и ее социально-психологической поддержки, формирование личностных качеств, необходимых для эффективной профессиональной деятельности; – выявление и поддержка талантливых обучающихся, формирование организаторских навыков, творческого потенциала, вовлечение обучающихся в процессы саморазвития и самореализации. 	

2 МЕСТО ДИСЦИПЛИНЫ В СТРУКТУРЕ ОПОП	
2.1 Требования к предварительной подготовке обучающегося	
1	Б1.О.21 Теоретическая механика
2	Б1.О.29 Инженерная геология
3	Б2.О.02(У) Учебная - геологическая практика
2.2 Дисциплины и практики, для которых изучение данной дисциплины необходимо как предшествующее	
1	Б1.О.33 Железнодорожный путь
2	Б1.О.34 Мосты на железных дорогах
3	Б1.О.35 Тоннели на транспортных магистралях
4	Б1.О.37 Строительная механика
5	Б1.О.54 Инженерные изыскания железных дорог
6	Б2.О.05(П) Производственная - преддипломная практика
7	Б3.01(Д) Выполнение выпускной квалификационной работы
8	Б3.02(Д) Защита выпускной квалификационной работы

3 ПЛАНИРУЕМЫЕ РЕЗУЛЬТАТЫ ОБУЧЕНИЯ ПО ДИСЦИПЛИНЕ, СООТНЕСЕННЫЕ С ТРЕБОВАНИЯМИ К РЕЗУЛЬТАТАМ ОСВОЕНИЯ ОБРАЗОВАТЕЛЬНОЙ ПРОГРАММЫ		
Код и наименование компетенции	Код и наименование индикатора достижения компетенции	Планируемые результаты обучения
ОПК-4 Способен выполнять проектирование и расчет транспортных объектов в соответствии с требованиями нормативных документов	ОПК-4.4 Применяет законы механики для выполнения проектирования и расчета транспортных объектов	<p>Знать:</p> <ul style="list-style-type: none"> - состав, строение и состояние грунтов; - основные физико-механические свойства грунтов и способы их определения; - модели распределения напряжений в грунтовой толще, характер деформаций грунтов в сложных условиях; - конструкции фундаментов и виды оснований и правила назначения их размеров; - методы проектирования оснований и фундаментов транспортных сооружений; - методы статического и динамического расчета

		<p>конструкций фундаментов и грунтов основания;</p> <ul style="list-style-type: none"> - методы анализа напряженно-деформированного состояния конструкций фундамента и грунтов основания транспортных сооружений; <p>Уметь:</p> <ul style="list-style-type: none"> - выполнять физико-механический анализ свойств грунтов и практически использовать выводы в процессе решения инженерных задач; - выполнять технико-экономическую оценку при выборе оптимальных вариантов конструкций фундаментов, с учетом взаимодействия сооружения с геологической средой; - обосновывать размеры конструкций фундамента; - оценивать конструктивный ресурс при их проектировании; <p>Владеть:</p> <ul style="list-style-type: none"> - методами определения основных свойств грунтов и методами анализа распределения напряжений и деформаций в грунтах инженерно-геологических условиях; - технологией вариантного проектирования оснований и фундаментов транспортных сооружений; - методами расчета грунтов оснований и конструкций фундаментов;
<p>ПК-1 Способен организовать и выполнять инженерные изыскания транспортных путей и сооружений, включая геодезические, гидрометрические и инженерно-геологические работы</p>	<p>ПК-1.2 Организует и выполняет инженерные геологические изыскания и оформляет результаты согласно нормативной документации</p>	<p>Знать:</p> <ul style="list-style-type: none"> - классификацию строительных грунтов; - физико-механические характеристики и свойства грунтов; <p>Уметь:</p> <ul style="list-style-type: none"> - проводить лабораторные исследования свойств строительных грунтов; - разрабатывать защитные мероприятия для обеспечения устойчивости транспортных путей и сооружений; <p>Владеть:</p> <ul style="list-style-type: none"> - методами определения видов и свойств горных пород; - методами прогнозирования неблагоприятных инженерно-геологических процессов.

4 СТРУКТУРА И СОДЕРЖАНИЕ ДИСЦИПЛИНЫ

Код	Наименование разделов, тем и видов работы	Очная форма				Заочная форма				*Код индикатора достижения компетенции		
		Семестр	Часы			Курс/сессия	Часы					
			Лек	Пр	Лаб		СР	Лек	Пр		Лаб	СР
1.0	Раздел 1. Введение. Основные понятия. Виды оснований и фундаментов.	5	2			2	3/зимн	2			2	ОПК-4 ПК-1
1.1	1) Предмет механики грунтов. Объект изучения. Задачи механики грунтов. Методы решения задач механики грунтов. 2) Основные понятия, классификация оснований и фундаментов. Развитие и достижения отечественной и зарубежной науки и техники в области строительства фундаментов опор мостов и путепроводов. Особенности современного фундаментостроения.	5	2				3/зимн	2				
1.2	Проработка лекционного материала раздела 1	5				2	3/зимн				2	
2.0	Раздел 2. Виды грунтов	5	2		2/1	2	3/зимн			2/1	6	ОПК-4 ПК-1
2.1	1) Грунты как дисперсные вещества. 2) Составные элементы грунтов. 3) Структурные связи, структура и текстура грунтов.	5	2								3	
2.2	Лабораторная работа №1 «Гранулометрический состав грунтов».	5			2/1		3/зимн			2/1		
2.3	Проработка лекционного материала раздела 2.	5				2	3/зимн				3	
3.0	Раздел 3. Показатели физического состояния и свойств грунтов. Строительная классификация грунтов. Проектирование оснований и фундаментов. Основные закономерности механики грунтов.	5	6	8/4	15/7	14	3/зимн	2	4/2	2/1	33	
3.1	1) Удельный вес и удельный вес твёрдой фазы грунтов. 2) Пористость и плотность. Полевые способы определения плотности. 3) Влажность грунта и водно-физические свойства грунта. 4) Пластичность и консистенция. Набухание и усадка. 5) Строительная классификация грунтов	5	2				3/зимн	2				
3.2	Проработка лекционного материала раздела 3 и подготовка к практическим занятиям раздела 3	5				2	3/зимн				3	
3.3	Классификация грунтов основания. Физико-механические свойства грунтов.	5		2/1			3/зимн				3	
3.4	Выполнение курсовой работы					2	3/зимн				3	
3.5	Лабораторная работа №2 «Удельный вес грунтов».	5			2/1		3/зимн					
3.6	Лабораторная работа №3 «Влажность грунтов».	5			2/1		3/зимн					
3.7	Лабораторная работа №4 «Пластичность и консистенция грунтов», «Набухание грунта», «Просадочность грунтов».	5			2/1		3/зимн					
3.8	Лабораторная работа №5 «Пористость и плотность грунтов».				2/1		3/зимн					

Код	Наименование разделов, тем и видов работы	Очная форма				Заочная форма				*Код индикатора достижения компетенции		
		Семестр	Часы			Курс/сессия	Часы					
			Лек	Пр	Лаб		СР	Лек	Пр		Лаб	СР
3.9	Лабораторная работа №6 «Определение угла естественного откоса».				2/1		3/зимн					
3.10	Оценка грунтовых условий и выбор типа фундамента. Причины аварий и крушений инженерных сооружений. Техно-экономические вопросы при проектировании фундаментов.	5	2				3/зимн		2/1			
3.11	Проработка лекционного материала раздела 3 и подготовка к практическим занятиям раздела 3	5				2	3/зимн					3
3.12	Общие требования к грунтам основания. Виды оснований. Сведения о проектируемом сооружении.	5		2/1			3/зимн					3
3.13	Выполнение курсовой работы	5				2	3/зимн					3
3.14	Оценка инженерно-геологических условий строительства.	5		2/1			3/зимн					3
3.15	Выполнение курсовой работы	5				2	3/зимн					3
3.16	Выбор конструкций опоры моста	5		2/1			3/зимн		2/1			
3.17	Выполнение курсовой работы	5				2	3/зимн					3
3.18	1) Закон уплотнения. Сжимаемость грунтов. Компрессионные испытания. 2) Водопроницаемость грунтов. 3) Водопроницаемость глинистых грунтов и начальный градиент фильтрации. Гидродинамическое давление. 4) предельное сопротивление песков и глинистых грунтов сдвигу. 5) Лабораторные и полевые (методы крыльчатки и шаровый) методы испытания грунтов на сдвиг. 6) Принцип линейной деформируемости грунтов	5	2				3/зимн					3
3.19	Проработка лекционного материала раздела 3.	5				2	3/зимн					3
3.20	Лабораторная работа №7 «Водопроницаемость грунтов».	5			2/1		3/зимн			2/1		
3.21	Лабораторная работа №8 «Сжимаемость грунтов».	5			2/1		3/зимн					
3.22	Лабораторная работа №9 «Сопротивление грунтов сдвигу».	5			1		3/зимн					
4.0	Раздел 4. Напряжение в грунтовой толще от собственного веса грунтов и от действия внешних сил. Деформация грунтов и расчёт осадок фундаментов. Теория предельно-напряженного состояния грунтов и давления на ограждающие сооружения.	5	6	6/3		8	3/зимн					24
4.1	1. Напряжение в грунтовой толще от действия собственного веса грунта. 2. Распределение напряжений в грунтовой толще от сосредоточенной нагрузки. 3. Действие местной равномерно распределённой нагрузки.	5	2				3/зимн					3

ОПК-4 ПК-1

ОПК-4 ПК-1

Код	Наименование разделов, тем и видов работы	Очная форма				Заочная форма				*Код индикатора достижения компетенции		
		Семестр	Часы				Курс/сессия	Часы				
			Лек	Пр	Лаб	СР		Лек	Пр		Лаб	СР
	4. Распределение напряжений по методу условных точек. 5. Распределение напряжений в случае плоской задачи. 6. Контактные напряжения под подошвой местного и гибкого фундамента.											
4.2	Проработка лекционного материала раздела 4 и подготовка к практическим занятиям раздела 4.	5			2	3/зимн				3		
4.3	Нагрузки и воздействия. Классификация нагрузок и их сочетаний. Нагрузки, действующие на основание промежуточной опоры моста.	5		2/1		3/зимн						
4.4	Расчёт постоянных нагрузок на уровень обреза фундамента.	5		2/1		3/зимн				3		
4.5	Расчёт временных нагрузок на уровень обреза фундамента.	5		2/1		3/зимн				3		
4.6	Выполнение курсовой работы	5			2	3/зимн				3		
4.7	1. Виды деформации оснований и причины их обуславливающие. 2. Одномерная задача теории компрессионного уплотнения од действием равномерно распределённой нагрузки. 3. Расчёт осадок фундаментов по методу послойного элементарного суммирования. 4. Расчёт осадок фундамента по методу эквивалентного слоя грунта. 5. Фильтрационная консолидация. 6. Расчёт осадок во времени.	5	2			3/зимн						
4.8	Проработка лекционного материала раздела 4.	5			2	3/зимн				3		
4.9	1. Понятие о предельном равновесии. Фазы деформации грунтов при возрастании нагрузок. Критические нагрузки на грунт. 2. Начальное (первое) критическое давление на грунт. 3. Предельное критическое давление на грунт. 4. Расчётное давление на основание по строительным нормам. 5. Понятие об откосе. 6. Активное и пассивное давление на подпорные сооружения. 7. Определение активного и пассивного давления приближённым методом (Кулона) при плоской поверхности. 8. Устойчивость массивов грунта при оползнях. Кругоцилиндрический метод расчёта устойчивости откосов и подпорных стенок.	5	2			3/зимн				3		
4.10	Проработка лекционного материала раздела 4.	5			2	3/зимн				3		

Код	Наименование разделов, тем и видов работы	Очная форма				Заочная форма				*Код индикатора достижения компетенции		
		Семестр	Часы			Курс/сессия	Часы					
			Лек	Пр	Лаб		СР	Лек	Пр		Лаб	СР
5.0	Раздел 5. Проектирование фундаментов на естественном основании. Фундаменты глубокого заложения	5	8	12/6		10	3/зимн	4	2/1		33	ОПК-4 ПК-1
5.1	Классификация фундаментов мелкого заложения. Назначение формы и основных размеров фундамента. Выбор глубины заложения подошвы фундамента. Монолитные и сборные фундаменты. Материал фундаментов.	5	2				3/зимн	2				
5.2	Проработка лекционного материала раздела 5 и подготовка к практическим занятиям раздела 5.	5				2	3/зимн				3	
5.3	Проектирование фундамента мелкого заложения. Определение размера обреза фундамента. Определение глубины заложения фундамента.	5		2/1			3/зимн		2/1		3	
5.4	Расчёт фундамента мелкого заложения по несущей способности. Определение размеров подошвы фундамента. Определение расчётного сопротивления грунта под подошвой фундамента. Определение несущей способности центрально и внецентренно нагруженных фундаментов мелкого заложения. Расчёт фундаментов мелкого заложения на сдвиг по подошве и на опрокидывание.	5	2				3/зимн				3	
5.5	Проработка лекционного материала раздела 5 и подготовка к практическим занятиям раздела 5	5				2	3/зимн				3	
5.6	Расчёт по первой группе предельных состояний. Расчёт по несущей способности основания.	5		2/1			3/зимн				3	
5.7	Определение размеров фундамента (конструирование).	5		2/1			3/зимн				3	
5.8	Расчёт по первой группе предельных состояний. Расчёт фундамента на устойчивость против опрокидывания.	5		2/1			3/зимн				3	
5.9	Цель и необходимость определения перемещений фундаментов. Предельные перемещения опор мостов по действующим нормам проектирования. Расчёт конечных осадков фундаментов мелкого заложения. Расчёт осадков фундамента мелкого заложения методом послонного суммирования согласно действующих нормативно-технических документов. Определение крена фундамента мелкого заложения. Учёт осадков фундамента мелкого заложения во времени.	5	2				3/зимн				3	
5.10	Проработка лекционного материала раздела 5 и подготовка к практическим занятиям раздела 5.	5				2	3/зимн				3	

Код	Наименование разделов, тем и видов работы	Очная форма				Заочная форма				*Код индикатора достижения компетенции		
		Семестр	Часы			Курс/сессия	Часы					
			Лек	Пр	Лаб		СР	Лек	Пр		Лаб	СР
5.11	Расчёт основания и фундамента по второй группе предельных состояний. Определение осадки основания фундамента.	5		2/1			3/зимн					
5.12	Расчёт основания и фундамента по второй группе предельных состояний. Определение крена фундамента.	5		2/1			3/зимн					
5.13	Выполнение курсовой работы	5				2	3/зимн					3
5.14	Фундаменты глубокого заложения. Особенности работы и примеры. Распределение напряжений в случае плоской задачи. Контактные напряжения под подошвой местного и гибкого фундамента.	5	2				3/зимн	2				
5.15	Проработка лекционного материала раздела 5.	5				2	3/зимн					3
6.0	Раздел 6. Проектирование свайных и столбчатых фундаментов	5	2	8/4		4	3/зимн	2	2/1			10
6.1	Свайные фундаменты. Условия применения, типы. Проектирование свайного фундамента. Конструирование. Определение глубины заложения ростверка и его размеров. Размещение свай в ростверке. Расчёт по первой группе предельных состояний. Определение несущей способности свай от динамических и статических нагрузок. Расчёт основания и фундамента по второй группе предельных состояний. Определение осадки основания свайного фундамента.	5	2				3/зимн	2				
6.2	Проработка лекционного материала раздела 6 и подготовка к практическим занятиям раздела 6.	5				2	3/зимн					3
6.3	Свайные фундаменты. Условия применения, типы. Выбор типа фундамента.	5		2/1			3/зимн					
6.4	Проектирование фундамента глубокого заложения (свайный фундамент). Конструирование. Размещение свай в ростверке. Определение глубины заложения ростверка и его размеров.	5		2/1			3/зимн		2/1			
6.5	Расчёт свайного фундамента по второй группе предельных состояний. Расчётные методы определения несущей способности свай.	5		2/1			3/зимн					3
6.6	Расчёт оснований свайных фундаментов по второй группе предельных состояний (расчёт по деформациям). Расчёт свайного фундамента как условно-массивного фундамента мелкого заложения. Техничко-экономическое сравнение вариантов фундамента.	5		2/1			3/зимн					2
6.7	Выполнение курсовой работы	5				2	3/зимн					2
7.0	Раздел 7. Методы и принципы искусственного улучшения основания. Структурно-неустойчивые грунты. Основания и	5	4			2	3/зимн					6

ОПК-4
ПК-1

ОПК-4
ПК-1

Код	Наименование разделов, тем и видов работы	Очная форма				Заочная форма				*Код индикатора достижения компетенции		
		Семестр	Часы			Курс/сессия	Часы					
			Лек	Пр	Лаб		СР	Лек	Пр		Лаб	СР
	Фундаменты в особых условиях											
7.1	Принципы искусственного улучшения грунтов. Поверхностное уплотнение грунтов. Глубинное уплотнение грунтов. Закрепление грунтов. Цементация. Силикатизация. Термическое закрепление. Замораживание.	5	2				3/зимн			2		
7.2	1. Понятие о структурно-неустойчивых грунтах, виды структурно-неустойчивых грунтов. 2. Илистые грунты. 3. Заторфованные грунты. 4. Лёссовые (просадочные) грунты. 5. Мёрзлые грунты. 6. Фундаменты на вечномёрзлых грунтах. 7. Фундаменты на лёссовых грунтах. 8. Фундаменты в сейсмических районах.	5	2				3/зимн			2		
7.3	Проработка лекционного материала раздела 7.	5				2	3/зимн			2		
8.0	Раздел 8. Устройство котлованов	5	2			2	3/зимн			4		
8.1	Ограждение котлованов на местности, покрытой водой. Грунтовые перемычки. Шпунтовые перемычки. Ряжевые перемычки. Промораживание (ледовые перемычки). Крепление стенок котлована. Закладные крепления. Шпунтовое крепление: деревянные, металлические, железобетонные шпунты. Расчёт шпунтового крепления. Водоотлив. Открытый водоотлив. Глубинный водоотлив: откачка иглофильтрами, водопонижение глубинными насосами, вакуумирование скважин, электроосушение.	5	2				3/зимн			2	ОПК-4 ПК-1	
8.2	Проработка лекционного материала раздела 8.	5				2	3/зимн			2		
9.0	Раздел 9. Реологические процессы в грунтах. Сооружение и ремонт фундаментов	5	2			2	3/зимн			24		
9.1	1. Реологические свойства грунтов. 2. Влияние реологических свойств на устойчивость откосов насыпей, подпорных стен и других сооружений. 3. Технологии строительства. Усиление и реконструкция фундаментов	5	2			2	3/зимн			4	ОПК-4 ПК-1	
9.2	Проработка лекционного материала раздела 9.	5				2	3/зимн			2		
	Итого без учета промежуточной аттестации	5	34	34/17	17/8	59	3/зимн	8	8/4	4/2	142	ОПК-4 ПК-1

Код	Наименование разделов, тем и видов работы	Очная форма				Заочная форма				*Код индикатора достижения компетенции		
		Семестр	Часы				Курс/ сессия	Часы				
			Лек	Пр	Лаб	СР		Лек	Пр		Лаб	СР
	Промежуточная аттестация – экзамен	5	36				3/зимн	18				ОПК-4 ПК-1

**5 ФОНД ОЦЕНОЧНЫХ СРЕДСТВ ДЛЯ ПРОВЕДЕНИЯ
ТЕКУЩЕГО КОНТРОЛЯ УСПЕВАЕМОСТИ И ПРОМЕЖУТОЧНОЙ
АТТЕСТАЦИИ ОБУЧАЮЩИХСЯ ПО ДИСЦИПЛИНЕ**

Фонд оценочных средств для проведения текущего контроля успеваемости и промежуточной аттестации по дисциплине: оформлен в виде приложения № 1 к рабочей программе дисциплины и размещен в электронной информационно-образовательной среде КрИЖТ ИрГУПС, доступной обучающемуся через его личный кабинет.

**6 УЧЕБНО-МЕТОДИЧЕСКОЕ И ИНФОРМАЦИОННОЕ ОБЕСПЕЧЕНИЕ
ДИСЦИПЛИНЫ**

6.1 Учебная литература

6.1.1 Основная литература

	Авторы, составители	Заглавие	Издательство, год издания	Кол-во экз. в библиотеке/ 100% онлайн
6.1.1.1	Алексеев С. И.	Механика грунтов, основания и фундаменты [Электронный ресурс]: учеб. Пособие. http://e.lanbook.com/books/element.php?pl1_id=58871	М: УМЦ ЖДТ, 2014	100 % онлайн
6.1.1.2	Далматов Б.И.	Механика грунтов, основания и фундаменты (включая специальный курс инженерной геологии) [Электронный ресурс] : учебник для вузов. - https://e.lanbook.com/book/154379	СПб: Лань, 2021	100 % онлайн

6.1.2 Дополнительная литература

	Авторы, составители	Заглавие	Издательство, год издания	Кол-во экз. в библиотеке/ 100% онлайн

6.1.3 Учебно-методические разработки (в т. ч. для самостоятельной работы обучающихся)

	Авторы, составители	Заглавие	Издательство, год издания/ Личный кабинет обучающегося	Кол-во экз. в библиотеке/ 100% онлайн
6.1.3.1	Королев К. В.	Расчет устойчивости подпорной стенки [Электронный ресурс]: учебно-методическое пособие к выполнению курсовой работы. - https://e.lanbook.com/book/164595	Новосибирск, 2019	100 % онлайн
6.1.3.2				

6.2 Ресурсы информационно-телекоммуникационной сети «Интернет»

6.2.1	Электронная библиотека КрИЖТ ИрГУПС: сайт. – Красноярск. – URL: http://irbis.krsk.ircgups.ru/ . – Режим доступа: после авторизации. – Текст: электронный.			
6.2.2	Электронная библиотека «УМЦ ЖДТ»: электронно-библиотечная система : сайт / ФГБУ ДПО «Учебно-методический центр по образованию на железнодорожном транспорте». – Москва, 2013 – . – URL: http://umcزدt.ru/books/ . – Режим доступа: по подписке. – Текст: электронный.			
6.2.3	Znanium.com: электронно-библиотечная система: сайт / ООО «ЗНАНИУМ». – Москва. 2011 – 2020. – URL: http://new.znanium.com . – Режим доступа: по подписке. – Текст: электронный.			
6.2.4	Образовательная платформа Юрайт: электронная библиотека : сайт / ООО «Электронное издательство Юрайт». – Москва. – URL: https://urait.ru/ . – Режим доступа: по подписке. – Текст: электронный.			
6.2.5	Лань: электронно-библиотечная система: сайт / Издательство Лань. – Санкт-Петербург, 2011 – . – URL: http://e.lanbook.com . – Режим доступа: по подписке. – Текст: электронный.			
6.2.6	ЭБС «Университетская библиотека онлайн»: электронная библиотека: сайт / ООО «Директ-Медиа». – Москва, 2001 – URL: http://biblioclub.ru/ . – Режим доступа: по подписке. – Текст: электронный.			
6.2.7	Национальная электронная библиотека: федеральный проект: сайт / Министерство Культуры РФ. – Москва, 2016 – URL: https://rusneb.ru/ . – Режим доступа: по подписке. – Текст: электронный.			

6.2.8	Российские железные дороги: официальный сайт / ОАО «РЖД». – Москва, 2003 –. – URL: http://www.rzd.ru/ . – Текст: электронный.
6.2.9	Красноярский центр научно-технической информации и библиотек (КрЦНТИБ): сайт. – Красноярск. – URL: http://denti.krw.rzd . – Режим доступа: из локальной сети вуза. – Текст: электронный.
6.3 Программное обеспечение и информационные справочные системы	
6.3.1 Базовое программное обеспечение	
6.3.1.1	Microsoft Windows Vista Business Russian, авторизационный номер лицензиата 64787976ZZS1011, номер лицензии 44799789.
6.3.1.2	Microsoft Office Standard 2013 Russian OLP NL Academic Edition (дог №2 от 29.05.2014 – 100 лицензий; дог №0319100020315000013-00 от 07.12.2015 – 87 лицензий).
6.3.2 Специализированное программное обеспечение	
6.3.2.1	Компас 3D - Kompas 3D (V12 SP1) лицензия К-08-1877
6.3.3 Информационные справочные системы	
6.3.3.1	Консультант+ учебная версия (дог № 2614 от 31.03.2014)
6.4 Правовые и нормативные документы	
6.4.1	СП 14.13330.2018. Строительство в сейсмических районах (актуализированная редакция СНиП II-7-81*)
6.4.2	СП 20.13330.2016. Нагрузки и воздействия (Актуализированная редакция СНиП 2.01.07-85*).
6.4.3	СП 24.13330.2011. Свайные фундаменты (актуализированная редакция СНиП 2.02.03-85)
6.4.4	СП 22.13330.2016. Основания зданий и сооружений (актуализированная редакция СНиП 2.02.01-83* (с Изменениями N 1, 2)).
6.4.5	СП 25.13330.2012. Основания и фундаменты на вечномёрзлых грунтах (актуализированная редакция СНиП 2.02.04-88).
6.4.6	СП 35.13330.2011. Мосты и трубы (Актуализированная редакция СНиП 2.05.03-84*).
6.4.7	СП 45.13330. 2017. Земляные сооружения, основания и фундаменты (актуализированная редакция СНиП 3.02.01-87).
6.4.8	СП 131.13330.2018. Строительная климатология (актуализированная редакция СНиП 23-01-99)
6.4.9	ГОСТ 12248-2010. Грунты. Методы лабораторного определения характеристик прочности и деформируемости.
6.4.10	ГОСТ 20522-2012. Грунты. Методы статистической обработки результатов испытаний.
6.4.11	ГОСТ 25100-2011. Грунты. Классификация.
6.4.12	ГОСТ 28622-2012. Грунты. Метод лабораторного определения степени пучинистости.
6.4.13	ГОСТ 30416-2012 Грунты. Лабораторные испытания. Общие положения.
6.4.14	ГОСТ 20276-2012 Грунты. Методы полевого определения характеристик прочности и деформируемости

7 ОПИСАНИЕ МАТЕРИАЛЬНО-ТЕХНИЧЕСКОЙ БАЗЫ, НЕОБХОДИМОЙ ДЛЯ ОСУЩЕСТВЛЕНИЯ УЧЕБНОГО ПРОЦЕССА ПО ДИСЦИПЛИНЕ	
1	Корпуса А, Л, Т, Н КрИЖТ ИрГУПС находятся по адресу г. Красноярск, ул. Новая Заря, д. 2И
2	Учебные аудитории для проведения занятий лекционного типа, занятий семинарского типа, выполнения курсовых работ, групповых и индивидуальных консультаций, текущего контроля и промежуточной аттестации, укомплектованные специализированной мебелью и техническими средствами обучения (ноутбук, проектор, экран), служащими для представления учебной информации большой аудитории. Для проведения занятий лекционного типа имеются учебно-наглядные пособия (презентации).
3	Помещения для самостоятельной работы обучающихся оснащены компьютерной техникой, подключенной к информационно-телекоммуникационной сети «Интернет», и обеспечены доступом в электронную информационно-образовательную среду КрИЖТ ИрГУПС. Помещения для самостоятельной работы обучающихся: – читальный зал библиотеки; – компьютерные классы Л-203, Л-214, Л-410, Т-5, Т-46.
4	Помещение для хранения и профилактического обслуживания учебного оборудования А-307.

8 МЕТОДИЧЕСКИЕ УКАЗАНИЯ ДЛЯ ОБУЧАЮЩИХСЯ ПО ОСВОЕНИЮ ДИСЦИПЛИНЫ	
Вид учебной деятельности	Организация учебной деятельности обучающегося
Лекция	Лекция (от латинского «lection» – чтение) – вид аудиторных учебных занятий.

	<p>Лекция: закладывает основы научных знаний в систематизированной, последовательной, обобщенной форме; раскрывает состояние и перспективы развития соответствующей области науки и техники; концентрирует внимание обучающихся на наиболее сложных, узловых вопросах; стимулирует познавательную активность обучающихся.</p> <p>Во время лекционных занятий обучающийся должен уметь сконцентрировать внимание на изучаемых проблемах и включить в работу все виды памяти: словесную, образную и моторно-двигательную. Для этого весь материал, излагаемый преподавателем, обучающемуся необходимо конспектировать. В конспект рекомендуется выписывать определения, формулировки и доказательства теорем, формулы и т.п. На полях конспекта следует пометить вопросы, выделенные обучающимся для консультации с преподавателем. Выводы, полученные в виде формул, рекомендуется в конспекте подчеркивать или обводить рамкой, чтобы лучше запомнились. Полезно составить краткий справочник, содержащий определения важнейших понятий и наиболее часто употребляемые формулы дисциплины. К каждой лекции следует разобрать материал предыдущей лекции. Изучая материал по учебнику или конспекту лекций, следует переходить к следующему вопросу только в том случае, когда хорошо усвоен предыдущий вопрос. При этом необходимо воспроизводить на бумаге все рассуждения, как имеющиеся в учебнике или конспекте, так и пропущенные в силу их простоты. Ряд вопросов дисциплины может быть вынесен на самостоятельное изучение. Такое задание требует оперативного выполнения. В конспекте лекций необходимо оставить место для освещения упомянутых вопросов. Обозначить вопросы, термины, материал, который вызывает трудности, пометить и попытаться найти ответ в рекомендуемой литературе. Если самостоятельно не удастся разобраться в материале, то необходимо сформулировать вопрос и задать преподавателю на консультации, на практическом занятии</p>
<p>Практическое занятие</p>	<p>Практическое занятие – вид аудиторных учебных занятий, целенаправленная форма организации учебного процесса, при реализации которой обучающиеся по заданию и под руководством преподавателя выполняют практические задания. Практические задания направлены на углубление научно-теоретических знаний и овладение определенными методами работы, в процессе которых вырабатываются умения и навыки выполнения тех или иных учебных действий в данной сфере науки. Практические занятия развивают научное мышление и речь, позволяют проверить знания обучающихся, выступают как средства оперативной обратной связи; цель практических занятий – углублять, расширять, детализировать знания, полученные на лекции, в обобщенной форме и содействовать выработке навыков профессиональной деятельности.</p> <p>На практических занятиях подробно рассматриваются основные вопросы дисциплины, разбираются основные типы задач. К каждому практическому занятию следует заранее самостоятельно выполнить домашнее задание и выучить лекционный материал к следующей теме. Систематическое выполнение домашних заданий обязательно и является важным фактором, способствующим успешному усвоению дисциплины.</p> <p>Особое внимание следует обращать на определение основных понятий дисциплины. Обучающийся должен подробно разбирать примеры, которые поясняют понятия.</p> <p>Практическая подготовка, включаемая в практические занятия, предполагает выполнение обучающимся отдельных элементов работ, связанных с будущей профессиональной деятельностью.</p>
<p>Лабораторная работа</p>	<p>На лабораторных занятиях проводятся исследования физико-механических свойств грунтов и их расчётных характеристик. В основной части лабораторных занятий излагается материал по методикам выполнения работ, затем студенты закрепляют его путём индивидуальной работы.</p> <p>При подготовке к лабораторным занятиям изучается теоретический материал и рекомендуемая литература по теме занятия.</p> <p>Используя методические указания к лабораторным занятиям, необходимо ознакомиться с целью занятия и методикой его выполнения.</p> <p>Особенностью лабораторных занятий является своевременность их выполнения, так как исходными данными к последующим этапам работы являются результаты, полученные на предшествующих этапах.</p> <p>Для защиты лабораторных занятий студенты должны выполнить контрольные задания и ответить на дополнительные вопросы к лабораторным, студент должен уметь анализировать полученные результаты, делать выводы, а также уметь пояснить</p>

	<p>логику выбора и обосновать принятые решения.</p> <p>Практическая подготовка, включаемая в лабораторные занятия, предполагает выполнение обучающимся отдельных элементов работ, связанных с будущей профессиональной деятельностью.</p>
Курсовая работа	<p>Изучение научной, учебной, нормативной и другой литературы.</p> <p>По дисциплине предусмотрена курсовая работа на тему «Проектирование фундамента под опору железнодорожного моста». Каждый студент в начале семестра получает типовое индивидуальное задание. Курсовая работа выполняется студентами самостоятельно в часы, отведенные на самостоятельную работу по дисциплине. В конце семестра студент представляет выполненную курсовую работу на проверку преподавателю и после получения допуска к её защите, защищает. Типовые вопросы, выносимые на защиту курсовой работы, представлены в приложении 1. Образец курсовой работы студент может скачать из личного кабинета.</p> <p>Инструкция по выполнению требований к оформлению курсовой работы сформулированным в Положении «Требования к оформлению текстовой и графической документации. Нормоконтроль» утвержден приказом директора 23.05.2019г., № ОУ-105.</p>
Самостоятельная работа	<p>Обучение по дисциплине «Механика грунтов, основания и фундаменты» предусматривает активную самостоятельную работу обучающегося. На самостоятельную работу отводится 59 часов по очной форме обучения и 142 часа по заочной форме обучения. В разделе 4 рабочей программы, который называется «Структура и содержание дисциплины», все часы самостоятельной работы расписаны по темам и вопросам, а также указана необходимая учебная литература: обучающийся изучает учебный материал, разбирает примеры и производит расчёты согласно своему типовому индивидуальному заданию (ТИЗ). При выполнении индивидуального задания обучающемуся следует обратиться к задачам, решенным на предыдущих практических занятиях, а также к примерам, приводимым лектором. Если этого будет недостаточно для выполнения всей работы можно дополнительно воспользоваться учебными пособиями, приведенными в разделе 6.1 «Учебная литература». Если, несмотря на изученный материал, задание выполнить не удастся, то в обязательном порядке необходимо посетить консультацию преподавателя, ведущего практические занятия, и/или консультацию лектора.</p> <p>ТИЗ должно быть выполнено обучающимся в установленные преподавателем сроки в соответствии с требованиями к оформлению курсовых работ (текстовой и графической частей), сформулированным в Положении «Требования к оформлению текстовой и графической документации. Нормоконтроль» утв. приказом директора 23.05.2019г., № ОУ-105.</p> <p>Обучающийся очной формы обучения выполняет:</p> <p>I семестр</p> <p>Лабораторная работа № 1 «Гранулометрический состав грунтов».</p> <p>Лабораторная работа № 2 «Удельный вес грунтов».</p> <p>Лабораторная работа № 3 «Влажность грунтов».</p> <p>Лабораторная работа №4 «Пластичность и консистенция грунтов», «Набухание грунта», «Просадочность грунтов».</p> <p>Лабораторная работа №5 «Пористость и плотность грунтов».</p> <p>Лабораторная работа №6 «Определение угла естественного откоса».</p> <p>Лабораторная работа №7 «Водопроницаемость грунтов».</p> <p>Лабораторная работа №8 «Сжимаемость грунтов».</p> <p>Лабораторная работа №9 «Сопротивление грунтов сдвигу».</p> <p><i>ТИЗ</i> «Проектирование фундамента под опору железнодорожного моста». Задания размещены в электронной информационно-образовательной среде КРИЖТ ИрГУПС, доступной обучающемуся через его личный кабинет/в учебно-методическом пособии «Проектирование фундамента мелкого заложения на естественном основании для опоры железнодорожного моста».</p> <p>Обучающемуся заочной формы обучения.</p> <p>Обучающийся заочной формы обучения выполняет:</p> <p>I семестр</p> <p>Лабораторная работа № 1 «Гранулометрический состав грунтов»; лабораторная работа №7 «Водопроницаемость грунтов»;</p> <p><i>ТИЗ</i> «Проектирование фундамента под опору железнодорожного моста». Задания размещены в электронной информационно-образовательной среде ИрГУПС, доступной обучающемуся через его личный кабинет/в учебно-методическом пособии</p>

	«Проектирование фундамента мелкого заложения на естественном основании для опоры железнодорожного моста».
Комплекс учебно-методических материалов по всем видам учебной деятельности, предусмотренным рабочей программой дисциплины, размещен в электронной информационно-образовательной среде КриЖТ ИрГУПС, доступной обучающемуся через его личный кабинет и Электронную библиотеку (ЭБ КриЖТ ИрГУПС) http://irbis.krsk.ircups.ru .	

**Приложение № 1 к рабочей программе дисциплины
Б1.О.38 Механика грунтов, основания и фундаменты**

ФОНД ОЦЕНОЧНЫХ СРЕДСТВ

**для проведения текущего контроля успеваемости
и промежуточной аттестации по дисциплине
Б1.О.38 Механика грунтов, основания и фундаменты**

1 Общие положения

Фонд оценочных средств (ФОС) является составной частью нормативно-методического обеспечения системы оценки качества освоения обучающимися образовательной программы.

Фонд оценочных средств предназначен для использования обучающимися, преподавателями, администрацией Университета, а также сторонними образовательными организациями для оценивания качества освоения образовательной программы и уровня сформированности компетенций у обучающихся.

Задачами ФОС являются:

– оценка достижений обучающихся в процессе изучения дисциплины (модуля) или прохождения практики;

– обеспечение соответствия результатов обучения задачам будущей профессиональной деятельности через совершенствование традиционных и внедрение инновационных методов обучения в образовательный процесс;

– самоподготовка и самоконтроль обучающихся в процессе обучения.

Фонд оценочных средств сформирован на основе ключевых принципов оценивания: валидность, надежность, объективность, эффективность.

Для оценки уровня сформированности компетенций используется трехуровневая система:

– минимальный уровень освоения, обязательный для всех обучающихся по завершению освоения образовательной программы; дает общее представление о виде деятельности, основных закономерностях функционирования объектов профессиональной деятельности, методов и алгоритмов решения практических задач;

– базовый уровень освоения, превышение минимальных характеристик сформированности компетенций; позволяет решать типовые задачи, принимать профессиональные и управленческие решения по известным алгоритмам, правилам и методикам;

– высокий уровень освоения, максимально возможная выраженность характеристик компетенций; предполагает готовность решать практические задачи повышенной сложности, нетиповые задачи, принимать профессиональные и управленческие решения в условиях неполной определенности, при недостаточном документальном, нормативном и методическом обеспечении.

2. Перечень компетенций, в формировании которых участвует дисциплина

Программа контрольно-оценочных мероприятий

Показатели оценивания компетенций, критерии оценки

Дисциплина Б1.О.38 Механика грунтов, основания и фундаменты участвует в формировании компетенции:

ОПК-4. Способность выполнять проектирование и расчет транспортных объектов в соответствии с требованиями нормативных документов.

ПК-1. Способность организовывать и выполнять инженерные изыскания транспортных путей и сооружений, включая геодезические, гидрометрические и инженерно-геологические.

Программа контрольно-оценочных мероприятий

очная форма обучения

№ п.п.	Неделя	Наименование контрольно-оценочного мероприятия	Объект контроля (понятие/тема/раздел и т.д. дисциплины)	Код индикатора достижения компетенции	Наименование оценочного средства (форма проведения)
5 семестр					
1	1	Текущее	Раздел 1. Введение. Основные понятия. Виды оснований и фундаментов.	ОПК-4.4; ПК-1.2.	Собеседование (устно) Защита лабораторной работы
2	2	Текущее	Раздел 2. Природа грунтов.	ОПК-4.4; ПК-1.2.	Собеседование (устно) Защита лабораторной работы
3	3	Текущее	Раздел 3. Показатели физического состояния и свойств грунтов. Строительная классификация грунтов. Проектирование оснований и фундаментов. Основные закономерности механики грунтов.	ОПК-4.4; ПК-1.2.	Собеседование (устно) Защита лабораторной работы
4	4	Текущее	Раздел 4. Напряжение в грунтовой толще от собственного веса грунтов и от действия внешних сил. Деформация грунтов и расчёт осадок фундаментов. Теория предельно-напряженного состояния грунтов и давления на ограждающие сооружения.	ОПК-4.4; ПК-1.2.	Собеседование (устно) Защита лабораторной работы
5	5	Текущее	Раздел 5. Проектирование фундаментов на естественном основании. Фундаменты глубокого заложения.	ОПК-4.4; ПК-1.2.	Собеседование (устно) Защита лабораторной работы
6	6	Текущее	Раздел 6. Проектирование свайных и столбчатых фундаментов.	ОПК-4.4; ПК-1.2.	Собеседование (устно) Защита лабораторной работы
7	7	Текущее	Раздел 7. Методы и принципы искусственного улучшения основания. Структурно-неустойчивые грунты. Основания и фундаменты в особых условиях.	ОПК-4.4; ПК-1.2.	Собеседование (устно) Защита лабораторной работы
8	8	Текущее	Раздел 8. Устройство котлованов.	ОПК-4.4; ПК-1.2.	Собеседование (устно) Защита лабораторной работы
9	9	Текущее	Раздел 9. Реологические процессы в грунтах. Сооружение и ремонт фундаментов.	ОПК-4.4; ПК-1.2.	Собеседование (устно) Защита лабораторной работы
10		Промежуточное	Разделы 1 – 9	ОПК-4.4; ПК-1.2.	Курсовая работа (выполнение, письменно)
11		Промежуточная аттестация – экзамен	Раздел 1. Введение. Основные понятия. Виды оснований и фундаментов. Раздел 2. Природа грунтов. Раздел 3. Показатели	ОПК-4.4; ПК-1.2.	Тестирование (письменно) Собеседование (устно)

№ п.п.	Неделя	Наименование контрольно-оценочного мероприятия	Объект контроля (понятие/тема/раздел и т.д. дисциплины)	Код индикатора достижения компетенции	Наименование оценочного средства (форма проведения)
			<p>физического состояния и свойств грунтов. Строительная классификация грунтов.</p> <p>Проектирование оснований и фундаментов. Основные закономерности механики грунтов.</p> <p>Раздел 4. Напряжение в грунтовой толще от собственного веса грунтов и от действия внешних сил.</p> <p>Деформация грунтов и расчёт осадок фундаментов. Теория предельно-напряженного состояния грунтов и давления на ограждающие сооружения.</p> <p>Раздел 5. Проектирование фундаментов на естественном основании. Фундаменты глубокого заложения.</p> <p>Раздел 6. Проектирование свайных и столбчатых фундаментов.</p> <p>Раздел 7. Методы и принципы искусственного улучшения основания. Структурно-неустойчивые грунты.</p> <p>Основания и фундаменты в особых условиях.</p> <p>Раздел 8. Устройство котлованов.</p> <p>Раздел 9. Реологические процессы в грунтах.</p> <p>Сооружение и ремонт фундаментов.</p>		

Программа контрольно-оценочных мероприятий

заочная форма обучения

№ п.п.	Неделя	Наименование контрольно-оценочного мероприятия	Объект контроля (понятие/тема/раздел и т.д. дисциплины)	Код индикатора достижения компетенции	Наименование оценочного средства (форма проведения)
3 курс					
1	1	Текущее	Раздел 1. Введение. Основные понятия. Виды оснований и фундаментов.	ОПК-4.4; ПК-1.2.	Собеседование (устно) Защита лабораторной работы
2	2	Текущее	Раздел 2. Природа грунтов.	ОПК-4.4; ПК-1.2.	Собеседование (устно) Защита лабораторной работы
3	3	Текущее	Раздел 3. Показатели физического состояния и свойств грунтов. Строительная классификация грунтов.	ОПК-4.4; ПК-1.2.	Собеседование (устно) Защита лабораторной работы

№ п.п.	Неделя	Наименование контрольно-оценочного мероприятия	Объект контроля (понятие/тема/раздел и т.д. дисциплины)	Код индикатора достижения компетенции	Наименование оценочного средства (форма проведения)
			Проектирование оснований и фундаментов. Основные закономерности механики грунтов.		работы
4	4	Текущее	Раздел 4. Напряжение в грунтовой толще от собственного веса грунтов и от действия внешних сил. Деформация грунтов и расчёт осадок фундаментов. Теория предельно-напряженного состояния грунтов и давления на ограждающие сооружения.	ОПК-4.4; ПК-1.2.	Собеседование (устно) Защита лабораторной работы
5	5	Текущее	Раздел 5. Проектирование фундаментов на естественном основании. Фундаменты глубокого заложения.	ОПК-4.4; ПК-1.2.	Собеседование (устно) Защита лабораторной работы
6	6	Текущее	Раздел 6. Проектирование свайных и столбчатых фундаментов.	ОПК-4.4; ПК-1.2.	Собеседование (устно) Защита лабораторной работы
7	7	Текущее	Раздел 7. Методы и принципы искусственного улучшения основания. Структурно-неустойчивые грунты. Основания и фундаменты в особых условиях.	ОПК-4.4; ПК-1.2.	Собеседование (устно) Защита лабораторной работы
8	8	Текущее	Раздел 8. Устройство котлованов.	ОПК-4.4; ПК-1.2.	Собеседование (устно) Защита лабораторной работы
9	9	Текущее	Раздел 9. Реологические процессы в грунтах. Сооружение и ремонт фундаментов.	ОПК-4.4; ПК-1.2.	Собеседование (устно) Защита лабораторной работы
10		Промежуточное	Разделы 1 – 9	ОПК-4.4; ПК-1.2.	Курсовая работа (выполнение, письменно)
11		Промежуточная аттестация – экзамен	Раздел 1. Введение. Основные понятия. Виды оснований и фундаментов. Раздел 2. Природа грунтов. Раздел 3. Показатели физического состояния и свойств грунтов. Строительная классификация грунтов. Проектирование оснований и фундаментов. Основные закономерности механики грунтов. Раздел 4. Напряжение в грунтовой толще от собственного веса грунтов и от действия внешних сил.	ОПК-4.4; ПК-1.2.	Тестирование (письменно) Собеседование (устно)

№ п.п.	Неделя	Наименование контрольно-оценочного мероприятия	Объект контроля (понятие/тема/раздел и т.д. дисциплины)	Код индикатора достижения компетенции	Наименование оценочного средства (форма проведения)
			Деформация грунтов и расчёт осадок фундаментов. Теория предельно-напряженного состояния грунтов и давления на ограждающие сооружения. Раздел 5. Проектирование фундаментов на естественном основании. Фундаменты глубокого заложения. Раздел 6. Проектирование свайных и столбчатых фундаментов. Раздел 7. Методы и принципы искусственного улучшения основания. Структурно-неустойчивые грунты. Основания и фундаменты в особых условиях. Раздел 8. Устройство котлованов. Раздел 9. Реологические процессы в грунтах. Сооружение и ремонт фундаментов.		

Описание показателей и критериев оценивания компетенций на различных этапах их формирования. Описание шкал оценивания

Контроль качества освоения дисциплины/прохождения практики включает в себя текущий контроль успеваемости и промежуточную аттестацию. Текущий контроль успеваемости и промежуточная аттестация обучающихся проводятся в целях установления соответствия достижений обучающихся поэтапным требованиям образовательной программы к результатам обучения и формирования компетенций.

Текущий контроль успеваемости – основной вид систематической проверки знаний, умений, навыков обучающихся. Задача текущего контроля – оперативное и регулярное управление учебной деятельностью обучающихся на основе обратной связи и корректировки. Результаты оценивания учитываются в виде средней оценки при проведении промежуточной аттестации.

Для оценивания результатов обучения используется четырехбалльная шкала: «отлично», «хорошо», «удовлетворительно», «неудовлетворительно» и/или двухбалльная шкала: «зачтено», «не зачтено».

Перечень оценочных средств, используемых для оценивания компетенций, а также краткая характеристика этих средств приведены в таблице

№	Наименование оценочного средства	Краткая характеристика оценочного средства	Представление оценочного средства в ФОС
1	Собеседование	Средство контроля на практическом занятии, организованное как специальная беседа преподавателя с обучающимся на темы, связанные с изучаемой дисциплиной, и рассчитанное на выяснение объема знаний обучающегося по определенному разделу, теме, проблеме и т.п.	Вопросы по темам/разделам дисциплины

№	Наименование оценочного средства	Краткая характеристика оценочного средства	Представление оценочного средства в ФОС
		Может быть использовано для оценки знаний обучающихся	
2	Защита лабораторной работы	Средство, позволяющее оценить умение обучающегося письменно излагать суть поставленной задачи, самостоятельно применять стандартные методы решения поставленной задачи с использованием имеющейся лабораторной базы, проводить анализ полученного результата работы. Может быть использовано для оценки умений, навыков и опыта деятельности обучающихся.	Темы лабораторных работ и требования к их защите
4	Курсовой проект (работа)	Конечный продукт, получаемый в результате планирования и выполнения комплекса учебных и исследовательских заданий. Позволяет оценить умения обучающегося самостоятельно конструировать свои знания в процессе решения практических задач и проблем, ориентироваться в информационном пространстве и уровень сформированности аналитических, исследовательских навыков, навыков практического и творческого мышления. Может выполняться в индивидуальном порядке или группой обучающихся. Может быть использовано для оценки умений, навыков и (или) опыта деятельности обучающихся в предметной или межпредметной областях	Темы типовых групповых и / или индивидуальных проектов и типовое задание на курсовой проект
5	Тест	Система стандартизированных заданий, позволяющая автоматизировать процедуру измерения уровня знаний и умений обучающегося. Может быть использовано для оценки знаний, умений, навыков и (или) опыта деятельности обучающихся	Фонд тестовых заданий
6	Экзамен	Средство, позволяющее оценить знания, умения, навыков и (или) опыта деятельности обучающегося по дисциплине. Может быть использовано для оценки знаний, умений, навыков и (или) опыта деятельности обучающихся	Перечень теоретических вопросов и практических заданий (билетов) к экзамену

**Критерии и шкалы оценивания компетенций в результате изучения дисциплины при проведении промежуточной аттестации в форме экзамена.
Шкала оценивания уровня освоения компетенций**

Шкалы оценивания	Критерии оценивания	Уровень освоения компетенций
«отлично»	Обучающийся правильно ответил на теоретические вопросы. Показал отличные знания в рамках учебного материала. Правильно выполнил практические задания. Показал отличные умения и владения навыками применения полученных знаний и умений при решении задач в рамках учебного материала. Ответил на все дополнительные вопросы	Высокий
«хорошо»	Обучающийся с небольшими неточностями ответил на теоретические вопросы. Показал хорошие знания в рамках учебного материала. С небольшими неточностями выполнил практические задания. Показал хорошие умения и владения навыками применения полученных знаний и умений при решении задач в рамках учебного материала. Ответил на большинство дополнительных вопросов	Базовый
«удовлетворительно»	Обучающийся с существенными неточностями ответил на теоретические вопросы. Показал удовлетворительные	Минимальный

Шкалы оценивания	Критерии оценивания	Уровень освоения компетенций
	знания в рамках учебного материала. С существенными неточностями выполнил практические задания. Показал удовлетворительные умения и владения навыками применения полученных знаний и умений при решении задач в рамках учебного материала. Допустил много неточностей при ответе на дополнительные вопросы	
«неудовлетворительно»	Обучающийся при ответе на теоретические вопросы и при выполнении практических заданий продемонстрировал недостаточный уровень знаний и умений при решении задач в рамках учебного материала. При ответах на дополнительные вопросы было допущено множество неправильных ответов	Компетенции не сформированы

Критерии и шкалы оценивания результатов обучения при проведении текущего контроля успеваемости

Собеседования

Шкала оценивания	Критерии оценивания
«отлично»	Глубокое и прочное усвоение программного материала. Полные, последовательные, грамотные и логически излагаемые ответы при видоизменении задания. Обучающийся свободно справляется с поставленными задачами, может обосновать принятые решения, демонстрирует владение разносторонними навыками и приемами выполнения практических работ
«хорошо»	Знание программного материала, грамотное изложение, без существенных неточностей в ответе на вопрос, правильное применение теоретических знаний, владение необходимыми навыками при выполнении практических задач
«удовлетворительно»	Обучающийся демонстрирует усвоение основного материала, при ответе допускаются неточности, при ответе недостаточно правильные формулировки, нарушение последовательности в изложении программного материала, затруднения в выполнении практических заданий Слабое знание программного материала, при ответе возникают ошибки, затруднения при выполнении практических работ
«неудовлетворительно»	Не было попытки выполнить задание

Защита лабораторной работы

Шкала оценивания	Критерии оценивания
«отлично»	Лабораторная работа выполнена в обозначенный преподавателем срок, письменный отчет без замечаний. Лабораторная работа выполнена обучающимся в полном объеме с соблюдением необходимой последовательности. Обучающийся работал полностью самостоятельно; показал необходимые для проведения работы теоретические знания, практические умения и навыки. Работа (отчет) оформлена аккуратно, в наиболее оптимальной для фиксации результатов форме
«хорошо»	Лабораторная работа выполнена в обозначенный преподавателем срок, письменный отчет с небольшими недочетами. Лабораторная работа выполнена обучающимся в полном объеме и самостоятельно. Допущены отклонения от необходимой последовательности выполнения, не влияющие на правильность конечного результата. Работа показывает знание обучающимся основного теоретического материала и овладение умениями, необходимыми для самостоятельного выполнения работы. Допущены неточности и небрежность в оформлении результатов работы (отчета)

«удовлетворительно»	<p>Лабораторная работа выполнена с задержкой, письменный отчет с недочетами.</p> <p>Лабораторная работа выполняется и оформляется обучающимся при посторонней помощи. На выполнение работы затрачивается много времени. Обучающийся показывает знания теоретического материала, но испытывает затруднение при самостоятельной работе с источниками знаний или приборами</p>
«неудовлетворительно»	<p>Лабораторная работа не выполнена, письменный отчет не представлен.</p> <p>Результаты, полученные обучающимся не позволяют сделать правильных выводов и полностью расходятся с поставленной целью. Показывается плохое знание теоретического материала и отсутствие необходимых умений.</p> <p>Лабораторная работа не выполнена, у учащегося отсутствуют необходимые для проведения работы теоретические знания, практические умения и навыки</p>

Курсовой проект (работа)

Шкала оценивания	Критерии оценивания
«отлично»	<p>Содержание курсовой работы полностью соответствует заданию. Представлены результаты обзора литературных и иных источников. Структура курсовой работы (работы) логически и методически выдержана. Все выводы и предложения убедительно аргументированы. Оформление курсовой работы и полученные результаты полностью отвечают требованиям, изложенным в методических указаниях. При защите курсовой работы обучающийся правильно и уверенно отвечает на вопросы преподавателя, демонстрирует глубокое знание теоретического материала, способен аргументировать собственные утверждения и выводы</p>
«хорошо»	<p>Содержание курсовой работы полностью соответствует заданию. Представлены результаты обзора литературных и иных источников. Структура курсовой работы логически и методически выдержана. Большинство выводов и предложений аргументировано. Оформление курсовой работы (работы) и полученные результаты в целом отвечают требованиям, изложенным в методических указаниях. Имеются одна-две несущественные ошибки в использовании терминов, в построенных диаграммах и схемах. Наличествует незначительное количество грамматических и/или стилистических ошибок. Программа демонстрирует устойчивую работу на тестовых наборах исходных данных, подготовленных обучающимся, но обрабатывает не все исключительные ситуации. При защите курсовой работы обучающийся правильно и уверенно отвечает на большинство вопросов преподавателя, демонстрирует хорошее знание теоретического материала, но не всегда способен аргументировать собственные утверждения и выводы. При наводящих вопросах преподавателя исправляет ошибки в ответе</p>
«удовлетворительно»	<p>Содержание курсовой работы частично не соответствует заданию. Результаты обзора литературных и иных источников представлены недостаточно полно. Есть нарушения в логике изложения материала. Аргументация выводов и предложений слабая или отсутствует. Имеются одно-два существенных отклонений от требований в оформлении курсового проекта. Полученные результаты в целом отвечают требованиям, изложенным в методических указаниях. Имеются одна-две существенных ошибки в использовании терминов, в построенных диаграммах и схемах. Много арифметических, логических и/или стилистических ошибок. Возможные варианты моделирования не проработаны. При защите курсовой работы обучающийся допускает грубые ошибки при ответах на вопросы преподавателя и /или не дал ответ</p>

Шкала оценивания	Критерии оценивания
	более чем на 30% вопросов, демонстрирует слабое знание теоретического материала, в большинстве случаев не способен уверенно аргументировать собственные утверждения и выводы
«неудовлетворительно»	Содержание курсовой работы в целом не соответствует заданию. Имеются более двух существенных отклонений от требований в оформлении курсового проекта. Большое количество существенных ошибок по сути проекта, много арифметических, логических и/или стилистических ошибок, не верно приведены схемы проекта. Полученные результаты не отвечают требованиям, изложенным в методических указаниях. При защите курсовой работы обучающийся демонстрирует слабое понимание программного материала. Курсовая работа не представлен преподавателю. Обучающийся не явился на защиту курсового проекта

Тест

Тестирование проводится по окончании изучения дисциплины и в течение года по завершению изучения дисциплины (контроль/проверка остаточных знаний, умений, навыков и (или) опыта деятельности).

Тест (педагогический тест) – это система заданий – тестовых заданий возрастающей трудности, специфической формы, позволяющая эффективно измерить уровень знаний, умений, навыков и (или) опыта деятельности обучающихся.

Тестовое задание (ТЗ) – варьирующаяся по элементам содержания и по трудности единица контрольного материала, минимальная составляющая единица сложного (составного) педагогического теста, по которой испытуемый в ходе выполнения теста совершает отдельное действие.

Типы тестовых заданий:

А: тестовое задание закрытой формы (ТЗ с выбором одного или нескольких правильных ответов);

В: тестовое задание открытой формы (с конструируемым ответом: ТЗ с кратким регламентированным ответом (ТЗ дополнения); ТЗ свободного изложения (с развернутым ответом в произвольной форме));

С: тестовое задание на установление соответствия;

Д: тестовое задание на установление правильной последовательности.

Фонд тестовых заданий (ФТЗ) по дисциплине – это совокупность систематизированных диагностических заданий – тестовых заданий (ТЗ), разработанных по всем тематическим разделам (дидактическим единицам) дисциплины (прошедших апробацию, экспертизу, регистрацию и имеющих известные характеристики) специфической формы, позволяющей автоматизировать процедуру контроля.

Тесты формируются из фонда тестовых заданий по дисциплине. Структура фонда тестовых заданий по дисциплине, структура итогового теста по дисциплине и типовые примеры тестов приведены в разделе 3 данного документа.

Результаты тестирования могут быть использованы при проведении промежуточной аттестации.

Промежуточная аттестация в форме экзамена – результаты тестирования являются допуском к экзамену:

Критерии оценивания	Шкала оценивания
Обучающийся набрал при тестировании 60 и более баллов	Обучающийся к экзамену допущен

3 Типовые контрольные задания или иные материалы, необходимые для оценки знаний, умений, навыков и (или) опыта деятельности,

3.1. Типовые вопросы для собеседования

Раздел 1. «Введение. Основные понятия. Виды оснований и фундаментов.

Проектирование оснований и фундаментов»

1.1. Предмет механики грунтов, объект ее изучения, цели и задачи.

1.2. Связь механики грунтов с инженерной геологией.

1.3. Понятие о грунтах. Грунт, как дисперсное, многофазное тело.

1.4. Основания. Фундаменты.

1.5. Естественное и искусственное основание. Понятие «слабый» грунт и «прочный» грунт.

1.6. Разновидности фундаментов.

1.7. Конструкция фундаментов мелкого заложения.

1.8. Жесткие фундаменты. Максимальные размеры жесткого фундамента.

1.9. Нагрузки постоянные и временные, нормативные и расчетные. Сочетания нагрузок, действующих на фундамент мостовой опоры.

1.10. Централно- и внецентренно нагруженные фундаменты.

Раздел 2 «Природа грунтов»

2.1. Классификация грунтов по степени дисперсности.

2.2. Фазовый состав грунтов (твердая, жидкая, газообразная).

2.3. Структура и текстура грунтов. Структурные связи в грунтах.

Раздел 3 «Показатели физического состояния и свойств грунтов. Строительная классификация грунтов. Проектирование оснований и фундаментов. Основные закономерности механики грунтов»

3.1. Гранулометрический состав грунтов. Способы гранулометрического анализа. Классификация грунтовых частиц по крупности, наименование грунтов на основе грансостава.

3.2. Плотность твердых минеральных частиц, плотность грунта. Плотность грунта с учетом взвешивающего действия воды.

3.3. Пористость и плотность грунтов. Полевые и лабораторные способы определения плотности грунтов. Относительная плотность грунтов.

3.4. Виды воды в грунтах. Влажность грунта. Оптимальная влажность грунта. Свойства грунтов, зависящие от влажности.

3.5. Пластичность и консистенция глинистых грунтов. Набухание и усадка. Полевой способ определения консистенции.

3.6. Процессы, протекающие в грунтах при действии на них внешних нагрузок. Напряженно-деформированное состояние грунтов.

3.7. Сжимаемость грунтов.

3.8. Водопроницаемость грунтов.

3.9. Прочность грунта. Сопротивление грунтов сдвигу. Полевые методы испытания грунтов на сдвиг.

3.10. Деформируемость грунтов. Принцип линейной деформируемости грунта.

Раздел 4 «Напряжение в грунтовой толще от собственного веса грунтов и от действия внешних сил. Деформации грунтов и расчет осадок фундаментов. Теория предельно-напряженного состояния грунтов и давления на ограждающие сооружения»

- 4.1. Распределение напряжений от собственного веса грунта. Пример.
- 4.2. Напряжения от сосредоточенной силы.
- 4.3 Действие равномерно - распределенной нагрузки. Определение сжимающих усилий по методу узловых точек.
- 4.4 Распределение напряжений в случае плоской задачи.
- 4.5 Распределение контактных давлений под жестким и гибким фундаментами.
- 4.6. Понятие об осадках фундамента. Расчетные и допустимые осадки. Что необходимо знать для осадок фундаментов? Одномерная задача теории компрессионного уплотнения грунтов.
- 4.7. Упругие деформации грунтов.
- 4.8. Влияние глубины x заложения и площади подошвы на осадку.
- 4.9. Расчет осадки методом послойного элементарного суммирования.
- 4.10. Расчет осадок фундаментов по методу эквивалентного слоя грунта.
- 4.11. Определение осадок фундаментов для угловых точек по методу эквивалентного слоя грунта.
- 4.11. Учет влияния соседних фундаментов на осадку.
- 4.12. Изменение осадок грунтов во времени.
- 4.13. Понятие о предельном равновесии. Фазы деформации грунтов при действии постепенно возрастающей нагрузки. Первое и второе критическое давления.
- 4.14. Расчет первого критического давления на грунт.
- 4.15. Определение второй (критической) нагрузки на грунт.
- 4.16. Устойчивость откосов. Крутизна откосов.
- 4.17. Пассивное и активное давление грунта.
- 4.18. Определение давления сыпучих масс на подпорные стенки.
- 4.19. Определение давления сыпучих масс на подпорные сооружения с учетом дополнительной равномерно-распределенной нагрузки. Определение давления связных грунтов на подпорные стенки.

Раздел 5 «Проектирование фундаментов на естественном основании. Фундаменты глубокого заложения»

- 5.1. Влияние геологических факторов на глубину заложения фундаментов.
- 5.2. Влияние климатических факторов на глубину заложения фундаментов.
- 5.3. Определение предварительных размеров подошвы фундамента.
- 5.4. Определение условного и расчетного сопротивления грунтов.
- 5.5. Проверка краевых напряжений под подошвой фундамента /I-ое предельное состояние/
- 5.6. Расчет фундамента мелкого заложения по деформациям /II-ое предельное состояние/
- 5.7. Фундаменты глубокого заложения. Спускные колодцы.
- 5.8. Кессоны.
- 5.9 Тонкостенные железобетонные оболочки.
- 5.10 Основы расчета фундаментов глубокого заложения по предельным состояниям.
- 5.11. Фундаменты «стена в грунте».

Раздел 6 «Проектирование свайных и столбчатых фундаментов»

- 6.1. Свайные фундаменты.
- 6.2. Забивные сваи.
- 6.3. Набивные сваи.
- 6.4. Фундаменты на сваях-стойках.
- 6.5. Теория работы висячей сваи. Зоны деформации грунта при погружении сваи.
- 6.6. Распределение напряжений вокруг одиночной сваи и куста сваи.
- 6.7. Испытание несущей способности сваи статическими методами и методом пенетрации.

- 6.8. Испытание несущей способности сваи динамическим методом. Отказ истинный и ложный.
- 6.9. Выбор длины и количества сваи, размещение сваи в ростверке.
- 6.10. Проверка давления в основании свайного фундамента и на краевую сваю /I-ое предельное состояние/
- 6.11. Расчет свайного фундамента по деформации /II-ое предельное состояние /
- 6.12. Сопротивление сваи горизонтальным нагрузкам.
- 6.13. Условие применения наклонных и козловых свай.

Раздел 7 «Методы и принципы искусственного улучшения основания. Структурно-неустойчивые грунты. Основания и фундамента в особых условиях»

- 7.1. Методы и принципы искусственного улучшения грунтов. Механические способы укрепления оснований /механическое поверхностное уплотнение/
- 7.2. Применение песчаных подушек, расчет распределительных песчаных подушек.
- 7.3. Глубинное уплотнение грунтов.
- 7.4. Глубинное виброуплотнение, предварительное обжатие грунтов.
- 7.5. Термическое уплотнение грунтов.
- 7.6. Силикатизация.
- 7.7. Закрепление грунтов методами цементации, карбомидными смолами, глинизация и битумизация, замораживание грунтов.
- 7.8. Охрана окружающей среды при химическом закреплении грунтов.
- 7.9. Виды структурно-неустойчивых грунтов.
- 7.10. Понятие мерзлого грунта. Строительные свойства мерзлых грунтов.
- 7.11. Лессовые грунты.
- 7.12. Способы повышения несущей способности структурно-неустойчивых грунтов.
- 7.13. Расчет сопротивления многолетнемерзлых грунтов.
- 7.14. Проектирование фундаментов в особых грунтовых условиях. Фундаменты на илах.
- 7.15. Фундаменты на заторфованных грунтах.
- 7.16. Фундаменты на ленточных озерно-ледниковых глинистых грунтах.
- 7.17. Фундаменты на лессовых просадочных грунтах.
- 7.18. Фундаменты на вечномерзлых грунтах, физико-механические свойства вечномерзлых грунтов.
- 7.19. Выбор принципа строительства на вечномерзлых грунтах и их применение. Возведение фундаментов по первому принципу.
- 7.20. Возведение фундаментов по второму принципу. Способы оттаивания грунтов.
- 7.21. Расчет глубины заложения и несущей способности грунта при проектировании с сохранением мерзлоты.
- 7.22. Расчет фундаментов на выпучивание.
- 7.23. Свайные фундаменты на вечномерзлых грунтах, общие требования при строительстве фундаментов на вечномерзлых грунтах.
- 7.24. Фундаменты при сейсмических нагрузках.
- 7.25. Фундаменты на насыпных грунтах.

Раздел 8 «Устройство котлованов»

- 8.1. Устройство котлованов. Подготовительные работы, разбивочные работы. Отрывка котлована и влияние технологии производства работ на несущую способность грунта.
- 8.2. Погружение сваи. Выбор свайного молота и вибропогружателя.
- 8.3. Поверхностный водоотлив.
- 8.4. Глубинный водоотлив.
- 8.5. Расчет притока воды в котлован. Выбор типа насоса.
- 8.6. Устройство котлованов на местности покрытой водой, устройство ограждающих перемычек.

8.7 Устройство котлованов со шпунтовым ограждением. Упрощенный способ расчета шпунта.

Раздел 9 «Реологические процессы в грунтах. Сооружение и ремонт фундаментов»

9.1 Влияние реологических свойств на устойчивость откосов.

9.2 Многолетнее смещение оползня в районе станция Коршуниха.

9.3 Многолетнее смещение склона железнодорожного пути в районе станция Коршуниха.

9.4. Гидроизоляция фундаментов.

9.5 Меры борьбы с агрессивностью вод.

9.6. Реконструкция фундаментов и улучшение оснований.

3.2. Лабораторные работы

Лабораторная работа №1 «Гранулометрический состав грунтов».

Лабораторная работа №2 «Удельный вес грунтов».

Лабораторная работа №3 «Влажность грунтов».

Лабораторная работа №4 «Пластичность и консистенция грунтов», «Набухание грунта», «Просадочность грунтов».

Лабораторная работа №5 «Пористость и плотность грунтов».

Лабораторная работа №6 «Определение угла естественного откоса».

Лабораторная работа №7 «Водопроницаемость грунтов».

Лабораторная работа №8 «Сжимаемость грунтов».

Лабораторная работа №9 «Сопrotивление грунтов сдвигу».

3.3 Перечень теоретических вопросов к экзамену (для оценки знаний)

Раздел 1. «Введение. Основные понятия. Виды оснований и фундаментов.

Проектирование оснований и фундаментов»

1.1. Предмет механики грунтов, объект ее изучения, цели и задачи.

1.2. Связь механики грунтов с инженерной геологией.

1.3. Понятие о грунтах. Грунт, как дисперсное, многофазное тело.

1.4. Основания. Фундаменты.

1.5. Естественное и искусственное основание. Понятие «слабый» грунт и «прочный» грунт.

1.6. Разновидности фундаментов.

1.7. Конструкция фундаментов мелкого заложения.

1.8. Жесткие фундаменты. Максимальные размеры жесткого фундамента.

1.9. Нагрузки постоянные и временные, нормативные и расчетные. Сочетания нагрузок, действующих на фундамент мостовой опоры.

1.10. Центральные- и внецентренно нагруженные фундаменты.

Раздел 2 «Природа грунтов»

2.1. Классификация грунтов по степени дисперсности.

2.2. Фазовый состав грунтов (твердая, жидкая, газообразная).

2.3. Структура и текстура грунтов. Структурные связи в грунтах.

Раздел 3 «Показатели физического состояния и свойств грунтов. Строительная классификация грунтов. Проектирование оснований и фундаментов. Основные закономерности механики грунтов»

3.1. Гранулометрический состав грунтов. Способы гранулометрического анализа. Классификация грунтовых частиц по крупности, наименование грунтов на основе грансостава.

- 3.2. Плотность твердых минеральных частиц, плотность грунта. Плотность грунта с учетом взвешивающего действия воды.
 - 3.3. Пористость и плотность грунтов. Полевые и лабораторные способы определения плотности грунтов. Относительная плотность грунтов.
 - 3.4. Виды воды в грунтах. Влажность грунта. Оптимальная влажность грунта. Свойства грунтов, зависящие от влажности.
 - 3.5. Пластичность и консистенция глинистых грунтов. Набухание и усадка. Полевой способ определения консистенции.
 - 3.6. Процессы, протекающие в грунтах при действии на них внешних нагрузок. Напряженно-деформированное состояние грунтов.
 - 3.7. Сжимаемость грунтов.
 - 3.8. Водопроницаемость грунтов.
 - 3.9. Прочность грунта. Сопротивление грунтов сдвигу. Полевые методы испытания грунтов на сдвиг.
 - 3.10. Деформируемость грунтов. Принцип линейной деформируемости грунта.
- Раздел 4 «Напряжение в грунтовой толще от собственного веса грунтов и от действия внешних сил. Деформации грунтов и расчет осадок фундаментов. Теория предельно-напряженного состояния грунтов и давления на ограждающие сооружения»
- 4.1. Распределение напряжений от собственного веса грунта. Пример.
 - 4.2. Напряжения от сосредоточенной силы.
 - 4.3 Действие равномерно - распределенной нагрузки. Определение сжимающих усилий по методу узловых точек.
 - 4.4 Распределение напряжений в случае плоской задачи.
 - 4.5 Распределение контактных давлений под жестким и гибким фундаментами.
 - 4.6. Понятие об осадках фундамента. Расчетные и допустимые осадки. Что необходимо знать для осадок фундаментов? Одномерная задача теории компрессионного уплотнения грунтов.
 - 4.7. Упругие деформации грунтов.
 - 4.8. Влияние глубины x заложения и площади подошвы на осадку.
 - 4.9. Расчет осадки методом послойного элементарного суммирования.
 - 4.10. Расчет осадок фундаментов по методу эквивалентного слоя грунта.
 - 4.11. Определение осадок фундаментов для угловых точек по методу эквивалентного слоя грунта.
 - 4.11. Учет влияния соседних фундаментов на осадку.
 - 4.12. Изменение осадок грунтов во времени.
 - 4.13. Понятие о предельном равновесии. Фазы деформации грунтов при действии постепенно возрастающей нагрузки. Первое и второе критическое давления.
 - 4.14. Расчет первого критического давления на грунт.
 - 4.15. Определение второй (критической) нагрузки на грунт.
 - 4.16. Устойчивость откосов. Крутизна откосов.
 - 4.17. Пассивное и активное давление грунта.
 - 4.18. Определение давления сыпучих масс на подпорные стенки.
 - 4.19. Определение давления сыпучих масс на подпорные сооружения с учетом дополнительной равномерно-распределенной нагрузки. Определение давления связных грунтов на подпорные стенки.
- Раздел 5 «Проектирование фундаментов на естественном основании. Фундаменты глубокого заложения»
- 5.1. Влияние геологических факторов на глубину заложения фундаментов.
 - 5.2. Влияние климатических факторов на глубину заложения фундаментов.
 - 5.3. Определение предварительных размеров подошвы фундамента.
 - 5.4. Определение условного и расчетного сопротивления грунтов.

- 5.5. Проверка краевых напряжений под подошвой фундамента /I-ое предельное состояние/
 - 5.6. Расчет фундамента мелкого заложения по деформациям /II-ое предельное состояние/
 - 5.7. Фундаменты глубокого заложения. Спускные колодцы.
 - 5.8. Кессоны.
 - 5.9 Тонкостенные железобетонные оболочки.
 - 5.10 Основы расчета фундаментов глубокого заложения по предельным состояниям.
 - 5.11. Фундаменты «стена в грунте».
- Раздел 6 «Проектирование свайных и столбчатых фундаментов»
- 6.1. Свайные фундаменты.
 - 6.2. Забивные сваи.
 - 6.3. Набивные сваи.
 - 6.4. Фундаменты на сваях-стойках.
 - 6.5. Теория работы висячей сваи. Зоны деформации грунта при погружении сваи.
 - 6.6. Распределение напряжений вокруг одиночной сваи и куста сваи.
 - 6.7. Испытание несущей способности сваи статическими методами и методом пенетрации.
 - 6.8. Испытание несущей способности сваи динамическим методом. Отказ истинный и ложный.
 - 6.9. Выбор длины и количества сваи, размещение сваи в ростверке.
 - 6.10. Проверка давления в основании свайного фундамента и на краевую сваю /I-ое предельное состояние/
 - 6.11. Расчет свайного фундамента по деформации /II-ое предельное состояние /
 - 6.12. Сопротивление сваи горизонтальным нагрузкам.
 - 6.13. Условие применения наклонных и козловых свай.
- Раздел 7 «Методы и принципы искусственного улучшения основания. Структурно-неустойчивые грунты. Основания и фундаменты в особых условиях»
- 7.1. Методы и принципы искусственного улучшения грунтов. Механические способы укрепления оснований /механическое поверхностное уплотнение/
 - 7.2. Применение песчаных подушек, расчет распределительных песчаных подушек.
 - 7.3. Глубинное уплотнение грунтов.
 - 7.4. Глубинное виброуплотнение, предварительное обжатие грунтов.
 - 7.5. Термическое уплотнение грунтов.
 - 7.6. Силикатизация.
 - 7.7. Закрепление грунтов методами цементации, карбомидными смолами, глинизация и битумизация, замораживание грунтов.
 - 7.8. Охрана окружающей среды при химическом закреплении грунтов.
 - 7.9. Виды структурно-неустойчивых грунтов.
 - 7.10. Понятие мерзлого грунта. Строительные свойства мерзлых грунтов.
 - 7.11. Лессовые грунты.
 - 7.12. Способы повышения несущей способности структурно-неустойчивых грунтов.
 - 7.13. Расчет сопротивления многолетнемерзлых грунтов.
 - 7.14. Проектирование фундаментов в особых грунтовых условиях. Фундаменты на илах.
 - 7.15. Фундаменты на заторфованных грунтах.
 - 7.16. Фундаменты на ленточных озерно-ледниковых глинистых грунтах.
 - 7.17. Фундаменты на лессовых просадочных грунтах.
 - 7.18. Фундаменты на вечномерзлых грунтах, физико-механические свойства вечномерзлых грунтов.
 - 7.19. Выбор принципа строительства на вечномерзлых грунтах и их применение. Возведение фундаментов по первому принципу.

- 7.20. Возведение фундаментов по второму принципу. Способы оттаивания грунтов.
- 7.21. Расчет глубины заложения и несущей способности грунта при проектировании с сохранением мерзлоты.
- 7.22. Расчет фундаментов на выпучивание.
- 7.23. Свайные фундаменты на вечномерзлых грунтах, общие требования при строительстве фундаментов на вечномерзлых грунтах.
- 7.24. Фундаменты при сейсмических нагрузках.
- 7.25. Фундаменты на насыпных грунтах.
- Раздел 8 «Устройство котлованов»
- 8.1. Устройство котлованов. Подготовительные работы, разбивочные работы. Отрывка котлована и влияние технологии производства работ на несущую способность грунта.
- 8.2 Погружение свай. Выбор свайного молота и вибропогружателя.
- 8.3 Поверхностный водоотлив.
- 8.4. Глубинный водоотлив.
- 8.5 Расчет притока воды в котлован. Выбор типа насоса.
- 8.6 Устройство котлованов на местности покрытой водой, устройство ограждающих перемычек.
- 8.7 Устройство котлованов со шпунтовым ограждением. Упрощенный способ расчета шпунта.
- Раздел 9 «Реологические процессы в грунтах. Сооружение и ремонт фундаментов»
- 9.1 Влияние реологических свойств на устойчивость откосов.
- 9.2 Многолетнее смещение оползня в районе станция Коршуниха.
- 9.3 Многолетнее смещение склона железнодорожного пути в районе станция Коршуниха.
- 9.4. Гидроизоляция фундаментов.
- 9.5 Меры борьбы с агрессивностью вод.
- 9.6. Реконструкция фундаментов и улучшение оснований.

3.4 Перечень типовых практических заданий к экзамену (для оценки умений и навыков)

1. Определить название грунта по его физико-механическим характеристикам.

Число пластичности $I_p = 0,06$,
Коэффициент пористости $e = 0,65$,
Коэффициент фильтрации $0,27 \cdot 10^{-4}$ К, гс/сек.

2. Назовите и охарактеризуйте грунт:

$W_p = 0,20$
 $W_L = 0,20$
 $W = 0,25$
Коэффициент пористости $e = 0,3$
 $S_r = 0,6$.

3. Определить основные физико-механические характеристики грунта, дать оценку для пригодности грунта как основания под искусственное сооружение (исходные характеристики грунта даны в задании 29 различных вариантов);

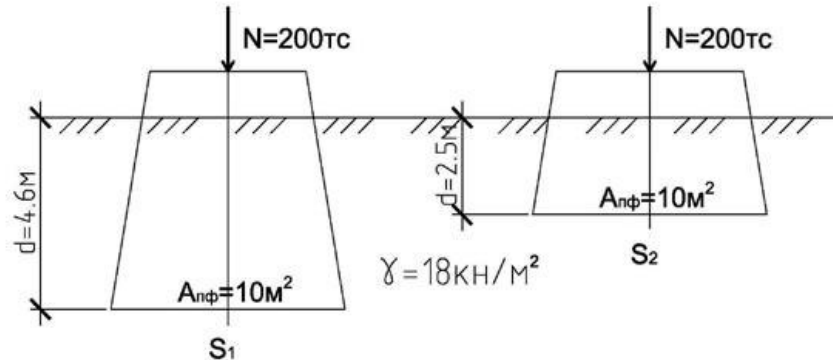
4. Определить минимальную глубину заложения фундамента мелкого заложения в заданные инженерно-геологических условиях (с поверхности земли песок мелкий, средней плотности мощностью 3,0 м, подстилаемый суглинком тугопластичным ($I_L = 0,3$) разведенным до глубины 15 м;

1 вариант для опоры моста расположенной в русле реки при коэффициенте размыва $k_\phi = 0,15$, при ширине опоры моста 3,6 м, длине 6,0 м.

2 вариант для опоры моста расположенной в пойме в Красноярском крае в районе г. Ачинск.

3.5 Перечень типовых комплексных практических заданий к экзамену (для оценки навыков и опыта деятельности)

1. Под каким фундаментом осадка будет больше:



2. Определение расчетной нагрузки, допускаемой на сваю.

Требуется определить расчетную нагрузку допускаемую на сваю, в заданные инженерно-геологических условиях строительной площадки.

С поверхности котлована глубиной 0,6 м залегает пластичная супесь ($I_L = 0,45$) мощностью

5,6 м, ниже песок мелкий, средней плотности мощностью 1,8м, подстилаемый суглинком тугопластичным ($I_L = 0,3$) разведенным до глубины 15 м (рис.1).

Принимаем сваю С 9-30 (длиной 9 метров, сечением $30 \times 30 \text{ см}$);

3. Определение расчетной нагрузки, допускаемой на буровую сваю.

Требуется определить расчетную нагрузку, допускаемую на висячую буровую сваю диаметром 50 см, длиной 8 м, устраиваемую из бетона В 15 с помощью извлекаемой обсадной трубы с мелких песках средней плотности, которые залегают с поверхности на глубину до 16,8 м. Физико-механические характеристики грунта следующие:

удельный вес частиц грунта

$\gamma_s = 26,4 \text{ кН/м}^3$, удельный вес грунта $\gamma = 17,1 \text{ кН/м}^3$, коэффициент пористости $e = 0,7$,

природная влажность $W = 0,1$, угол внутреннего трения $\varphi = 31^\circ$. Грунтовые воды отсутствуют.

4. Расчет осадки свайного фундамента методом линейно-деформируемого слоя.

Определить осадку основания мостовой опоры, размеры ростверка $10,3 \times 10,3 \text{ м}$, длина буронабивных свай 10 м. На обрезе ростверка приложена нормальная сила $N = 20000 \text{ кН}$ и изгибающий момент $M = 8800 \text{ кН*м}$. Основанием является суглинок мощностью 19 м (показатель текучести 0,35, угол внутреннего трения 22° , удельное сцепление $0,028 \text{ МПа}$, удельный вес $19,1 \text{ кН/м}^3$, модуль общей деформации 20 МПа). Ниже него залегает слой песка толщиной 10 м средней крупности и плотности, удельный вес $17,5 \text{ кН/м}^3$, угол внутреннего трения 31° , модуль общей деформации 30 МПа .

3.6 Тестирование по дисциплине

3.6.1 Структура фонда тестовых заданий по дисциплине

Тестирование проводится по окончании и в течение года по завершению изучения дисциплины и раздела/ темы (контроль/проверка остаточных знаний, умений, навыков и (или) опыта деятельности). Компьютерное тестирование обучающихся по темам используется при проведении текущего контроля знаний обучающихся.

Тесты формируются из фонда тестовых заданий по дисциплине.

Тест (педагогический тест) – это система заданий – тестовых заданий возрастающей трудности, специфической формы, позволяющая эффективно измерить уровень знаний, умений, навыков и (или) опыта деятельности обучающихся.

Тестовое задание (ТЗ) – варьирующаяся по элементам содержания и по трудности единица контрольного материала, минимальная составляющая единица сложного (составного) педагогического теста, по которой испытуемый в ходе выполнения теста совершает отдельное действие.

Фонд тестовых заданий (ФТЗ) по дисциплине – это совокупность систематизированных диагностических заданий – тестовых заданий (ТЗ), разработанных по всем тематическим разделам (дидактическим единицам) дисциплины (прошедших апробацию, экспертизу, регистрацию и имеющих известные характеристики) специфической формы, позволяющей автоматизировать процедуру контроля.

Типы тестовых заданий:

ЗТЗ – тестовое задание закрытой формы (ТЗ с выбором одного или нескольких правильных ответов);

ОТЗ – тестовое задание открытой формы (с конструируемым ответом: ТЗ с кратким регламентируемым ответом (ТЗ дополнения); ТЗ свободного изложения (с развернутым ответом в произвольной форме)).

Код и наименование индикатора достижения компетенции	Раздел в соответствии с РПД (с соответствующим номером)	Содержательный элемент	Характеристика содержательного элемента	Количество тестовых заданий, типы ТЗ
ОПК-4.4 Применяет законы механики для выполнения проектирования и расчета транспортных объектов ПК-1.2 Способен организовать и выполнять инженерные геологические изыскания и оформлять результаты согласно нормативной документации	Раздел 1. Введение. Основные понятия. Виды оснований и фундаментов.	Методы решения задач механики грунтов	Знание	6– ОТЗ 6– ЗТЗ
			Умения	6– ОТЗ 6– ЗТЗ
			Действие	6– ОТЗ 6– ЗТЗ
		Основные понятия, классификация оснований и фундаментов	Знания	6– ОТЗ 6– ЗТЗ
			Умения	6– ОТЗ 6– ЗТЗ
			Действие	6– ОТЗ 6– ЗТЗ
		Особенности современного фундаментостроения	Знания	6– ОТЗ 6– ЗТЗ
			Умения	6– ОТЗ 6– ЗТЗ
			Действие	6– ОТЗ 6– ЗТЗ
	Раздел 2. Виды грунтов	Грунты как дисперсные вещества	Знания	5– ОТЗ 5– ЗТЗ
			Умения	5– ОТЗ 5– ЗТЗ
			Действие	5– ОТЗ

				5– 3ТЗ
		Составные элементы грунтов	Знания	5– ОТЗ 5– 3ТЗ
			Умения	5– ОТЗ 5– 3ТЗ
			Действие	5– ОТЗ 5– 3ТЗ
		Структурные связи, структура и текстура грунтов	Знания	5– ОТЗ 5– 3ТЗ
			Умения	5– ОТЗ 5– 3ТЗ
			Действие	5– ОТЗ 5– 3ТЗ
		Гранулометрический состав грунтов	Знания	5– ОТЗ 5– 3ТЗ
			Умения	5– ОТЗ 5– 3ТЗ
			Действие	5– ОТЗ 5– 3ТЗ
Раздел 3. Показатели физического состояния и свойств грунтов. Строительная классификация грунтов. Проектирование оснований и фундаментов. Основные закономерности механики грунтов.	Удельный вес и удельный вес твёрдой фазы грунтов	Знания	6– ОТЗ 6– 3ТЗ	
		Умения	6– ОТЗ 6– 3ТЗ	
		Действие	6– ОТЗ 6– 3ТЗ	
	Пористость и плотность. Полевые способы определения плотности	Знания	6– ОТЗ 6– 3ТЗ	
		Умения	6– ОТЗ 6– 3ТЗ	
		Действие	6– ОТЗ 6– 3ТЗ	
Раздел 4. Напряжение в грунтовой толще от собственного веса грунтов и от действия внешних сил. Деформация грунтов и расчёт осадок фундаментов. Теория предельно-напряженного состояния грунтов и давления на ограждающие сооружения.	Напряжение в грунтовой толще от действия собственного веса грунта	Знания	6– ОТЗ 6– 3ТЗ	
		Умения	6– ОТЗ 6– 3ТЗ	
		Действие	6– ОТЗ 6– 3ТЗ	
	Распределение напряжений в грунтовой толще от сосредоточенной нагрузки	Знания	6– ОТЗ 6– 3ТЗ	
		Умения	6– ОТЗ 6– 3ТЗ	
		Действие	6– ОТЗ 6– 3ТЗ	
Раздел 5. Проектирование фундаментов на естественном основании. Фундаменты глубокого заложения.	Монолитные и сборные фундаменты	Знания	6– ОТЗ 6– 3ТЗ	
		Умения	6– ОТЗ 6– 3ТЗ	
		Действие	6– ОТЗ 6– 3ТЗ	
	Назначение формы и основных размеров фундамента	Знания	6– ОТЗ 6– 3ТЗ	
		Умения	6– ОТЗ 6– 3ТЗ	

			Действие	6– ОТЗ 6– ЗТЗ
				Итого 222 – ЗТЗ 2220 – ОТЗ

Полный комплект ФТЗ хранится в электронной информационно-образовательной среде КриЖТ ИрГУПС и обучающийся имеет возможность ознакомиться с демонстрационным вариантом ФТЗ.

Ниже приведен образец типового варианта итогового теста, предусмотренного рабочей программой дисциплины

Образец типового итогового теста по дисциплине за весь период ее освоения

Описание требований к тесту:

- тест состоит из 20 тестовых заданий А, В, С -типов;
- для успешного прохождения теста необходимо дать 60 % правильных ответов от общего числа;
- на выполнение отводится 40 минут.

Образец типового теста содержит задания для оценки знаний, для оценки умений, для оценки навыков и (или) опыта деятельности.

1 Выберите из предложенного списка, что рассчитывается по формуле

$$F_d = \gamma_c (\gamma_{cR} \cdot R \cdot A = u \sum_{ref} f_i \cdot l_i) :$$

- a. Несущая способность ФМЗ
 - b. Несущая способность сваи-стойки
 - c. Несущая способность висячей сваи
2. Выберите из предложенного списка, фундамент это:
- a. Подземная конструкция
 - b. Надземная конструкция
 - c. Основание сооружения
3. Выберите из предложенного списка, основание это:
- a. Грунт по кромкам фундамента (по боковой поверхности)
 - b. Грунт на уровне подошвы фундамента
 - c. Грунт воспринимающий нагрузку от фундамента
4. Выберите правильные ответы. Естественное основание - это:
- a. Упрочнённое перед строительством
 - b. Грунты сохранены без нарушения без нарушения условий формирования
 - c. В основании положен уровень грунтовых вод
5. Выберите правильные ответы. Искусственное основание – это:
- a. Грунты сохранены без нарушения без нарушения условий формирования грунта
 - b. Грунты в мёрзлом состоянии
 - c. Утрамбованные перед строительством грунты
6. Выберите несколько правильных ответов. Грунты могут быть для инженерных сооружений:
- a. Основаниями
 - b. Средой возведения
 - c. Строительными материалами
 - d. Агрегатным состоянием
7. Выберите правильный ответ. Гранулометрическим составом грунта именуется
- a. Относительное содержание частиц различных размеров по массе
 - b. Количественное содержание частиц различных размеров по массе

- с. Соотношение частиц наибольшего и наименьшего размеров
8. Выберите правильный ответ. Фракцией именуется
- подразделение частиц грунта на группы по крупности
 - подразделение частиц на группы по массе
 - подразделение частиц на группы по петрографическим признакам
9. Выберите правильные ответы. Толщину сжимаемого слоя грунта находят по формуле:
- $R_{\text{доп}} \leq 0,2R_{\text{пр}}$
 - $R_{\text{доп}} \geq 0,2R_{\text{пр}}$
 - $R_{\text{доп}} \geq 0,4v$
10. Выберите правильный ответ. Глубина заложения фундамента в русле реки определяются:
- Глубина сезонного промерзания
 - Глубина размыва грунта в русле рек
 - Конструкцией фундамента

11. Дополните.

Горная порода, слагающая верхний слой земной коры и образовавшаяся в результате выветривания – это _____

12. Дополните.

Все рыхлые горные породы каменной оболочки Земли – несвязные (сыпучие) и связные (глинистые), прочность связей которых во много раз меньше прочности самих частиц – это _____.

13. Дополните.

Большинство естественных грунтов представляет собой _____ различных фракций.

14. Дополните.

Отношение массы к занимаемому объёму есть _____ грунта.

15. Дополните.

Отношение массы фазы к общему объёму грунта есть _____ плотность.

16. Дополните.

Доля, которую занимает фаза в единице объёма именуется _____ объём

17. Установите соответствие между названиями и фазовым составом грунта

- | | |
|----------------------|---|
| 1. Твёрдая фаза | А) сочетание твердых минеральных частиц пронизанных поровой структурой |
| 2. Жидкая фаза | В) жидкость, которой полностью или частично заполнена поровая структура |
| 3. Газообразная фаза | С) смесь газов и паров заполняющая свободное пространство поровой структуры |

18. Установите соответствие между сложением грунтов и определениями

- | | |
|-------------|--|
| 1 Плотное | А) устойчивое положение зерен при небольших размерах пор |
| 2. Рыхлое | В) относительно неустойчивое положение зерен легко нарушающееся, при крупных порах |
| 3. Пакетное | С) устойчивое положение зерен, причем большинство плоских частиц располагается параллельно |

19. Установите соответствие между различными видами грунтовой воды.

- | | |
|-------------------|---|
| 1. Гравитационная | А Перемещается в грунтах в направлении силы тяжести |
|-------------------|---|

- | | |
|--------------------|--|
| 2. Капиллярная | В) Под действием сил поверхностного натяжения движется против силы тяжести |
| 3 Прочно связанная | С) Первый слой молекул воды, окружающих частицу грунта |
| 4. Слабо связанная | Д) Все последующие слои молекул, окружающие частицу грунта |

20. Установите соответствие между названиями и определениями.

- | | |
|-------------|---------------------------|
| 1. $V_{г}$ | А) объём грунта |
| 2. $V_{ск}$ | В) объём скелета |
| 3. $V_{в}$ | С) масса поровой жидкости |

Тема курсовой работы: «Проектирование фундамента под промежуточную опору мост».

Содержание курсовой работы

Введение

1. Содержание, объём и оформление курсовой работы
2. Исходные данные
3. Проектирование фундамента мелкого заложения
 - 3.1. Определение минимально возможной глубины заложения фундамента и его высоты
 - 3.1.1. Определение глубины заложения фундамента, возводимого на водотоке
 - 3.1.2. Определение глубины заложения фундамента, возводимого на суходоле
 - 3.1.3. Определение высоты фундамента
 - 3.2. Определение расчётных усилий, действующих в уровне подошвы фундамента
 - 3.3. Определение расчётного сопротивления грунта основания осевому сжатию
 - 3.4. Расчёт основания и фундамента по первой группе предельных состояний
 - 3.4.1. Расчёт по несущей способности основания
 - 3.4.2. Расчёт фундамента по устойчивости против опрокидывания
 - 3.5. Расчёт основания и фундамента по второй группе предельных состояний
 - 3.5.1. Определение осадки основания фундамента
 - 3.5.2. Определение крена фундамента
4. Проектирование фундамента глубокого заложения
 - 4.1. Определение глубины заложения ростверка и его размеров
 - 4.2. Выбор длины и размеров поперечного сечения свай
 - 4.3. Определение несущей способности одиночной сваи в составе свайного фундамента
 - 4.4. Размещение свай под подошвой ростверка
 - 4.5. Определение расчётной нагрузки на одиночную сваю в составе свайного фундамента
 - 4.6. Определение осадки свайного фундамента.
 - 4.7. Подбор сваебойной машины.
5. Техничко-экономическое сравнение вариантов фундамента

Критерии формирования оценки по выполнению и защите курсовой работы

«Отлично» (5 баллов) – получают обучающиеся, оформившие курсовую работу в соответствии с предъявляемыми требованиями, в которой отражены все необходимые результаты проведенного анализа, сделаны обобщающие выводы и предложены рекомендации в соответствии с тематикой курсовой работы, а также грамотно и исчерпывающе ответившие на все встречные вопросы преподавателя.

«Хорошо» (4 балла) – получают обучающиеся, оформившие курсовую работу в соответствии с предъявляемыми требованиями, в которой отражены все необходимые результаты проведенного анализа, сделаны обобщающие выводы и предложены рекомендации в соответствии с тематикой курсовой работы.

При этом при ответах на вопросы преподавателя обучающийся допустил не более двух ошибок.

«Удовлетворительно» (3 балла) – получают обучающиеся, оформившие курсовую работу в

соответствии с предъявляемыми требованиями. При этом при ответах на вопросы преподавателя обучающийся допустил не более трёх ошибок.

«Неудовлетворительно» (0 баллов) – ставится за курсовую работу, если число ошибок и недочетов превысило удовлетворительный уровень критерия формирования оценки.

4 Методические материалы, определяющие процедуру оценивания знаний, умений, навыков и (или) опыта деятельности

В таблице приведены описания процедур проведения контрольно-оценочных мероприятий и процедур оценивания результатов обучения с помощью спланированных оценочных средств в соответствии с рабочей программой дисциплины.

Наименование оценочного средства	Описания процедуры проведения контрольно-оценочного мероприятия и процедуры оценивания результатов обучения
Собеседование	Преподаватель проводит собеседование по перечню теоретических вопросов и типовых практических задач
Защита лабораторной работы	Лабораторные работы (ЛР) имеют целью практическое освоение обучающимися научно-теоретических положений изучаемой дисциплины, овладение ими техникой экспериментальных исследований и анализа полученных результатов, привитие навыков работы с лабораторным оборудованием, контрольно-измерительными приборами. Отчеты по ЛР выложены в электронной информационно-образовательной среде ИрГУПС, доступной обучающемуся через его личный кабинет. ЛР должна быть выполнена в установленный преподавателем срок с оформлением письменного отчета к ней. Если предусмотрена устная защита ЛР, то обучающийся объясняет ход выполнения работы, указанный преподавателем, и отвечает на его вопросы.
Курсовая работа	Курсовая работа предусмотрена рабочей программой дисциплины по очной и заочной формам обучения. Вариантов работы по теме не менее двух. Задание на Курсовую работу студенту выдает преподаватель индивидуально. Выполнив проект, студент заочной формы обучения регистрирует его в деканате заочного отделения и сдает на проверку согласно «Инструкции по выполнению, сдаче, регистрации, проверке, хранению контрольных и курсовых работ (проектов) студентов заочной формы обучения».
Тест	Тестирование проводится по окончании изучения дисциплины и (или) в течение года по завершению изучения дисциплины (контроль/проверка остаточных знаний, умений, навыков и (или) опыта деятельности). Тесты формируются из фонда тестовых заданий по дисциплине. Структура фонда тестовых заданий по дисциплине, структура итогового теста по дисциплине и типовые примеры тестов приведены в разделе 3 данного документа. Результаты тестирования могут быть использованы при проведении промежуточной аттестации, как в форме зачета, так и в

	<p>форме экзамена. Тесты для самоконтроля обучающихся по разделам дисциплины, сформированы их из материалов фонда тестовых заданий дисциплины. Требования к тестам для самоконтроля аналогичны требованиям к итоговым тестам по семестрам и дисциплине в целом</p>
--	--

Для организации и проведения промежуточной аттестации (в форме зачета/экзамена) составляются типовые контрольные задания или иные материалы, необходимые для оценки знаний, умений, навыков и (или) опыта деятельности, характеризующих этапы формирования компетенций в процессе освоения образовательной программы:

- перечень теоретических вопросов к зачету/экзамену для оценки знаний;
- перечень типовых простых практических заданий к зачету/экзамену для оценки умений;
- перечень типовых практических заданий к зачету/экзамену для оценки навыков и (или) опыта деятельности.

Перечень теоретических вопросов и перечни типовых практических заданий разного уровня сложности к экзамену обучающиеся получают в начале семестра через электронную информационно-образовательную среду КриЖТ ИрГУПС (личный кабинет обучающегося).

Описание процедур проведения промежуточной аттестации в форме экзамена и оценивания результатов обучения

При проведении промежуточной аттестации в форме экзамена могут быть использованы результаты тестирования:

Критерии оценивания	Шкала оценивания
Обучающийся набрал при тестировании 60 и более баллов	Обучающийся к экзамену допущен
Обучающийся набрал при тестировании менее 60 баллов	Обучающийся к экзамену не допущен

Промежуточная аттестация в форме экзамена проводится путем устного собеседования по билетам. Билеты составлены таким образом, чтобы каждый из них включал в себя теоретические вопросы и практическое задание.

Билет содержит: два теоретических вопроса для оценки знаний. Теоретические вопросы выбираются из перечня вопросов к экзамену; одно практическое задание: для оценки умений и навыков и (или) опыта деятельности (приводится из перечня типовых практических заданий к экзамену).


Распределение теоретических вопросов и практических заданий по экзаменационным билетам находится в закрытом для обучающихся доступе. Разработанный комплект билетов (25билетов) не выставляется в электронную информационно-образовательную среду КриЖТ ИрГУПС, а хранится на кафедре-разработчике ФОС на бумажном носителе в составе ФОС по дисциплине.

На экзамене обучающийся берет билет, для подготовки ответа на экзаменационный билет обучающемуся отводится время в пределах 45 минут. В процессе ответа обучающегося на вопросы и задания билета преподаватель может задавать дополнительные вопросы.

Каждый вопрос/задание билета оценивается по четырехбалльной системе, а далее вычисляется среднее арифметическое оценок, полученных за каждый вопрос/задание. Среднее арифметическое оценок округляется до целого по правилам округления.

Обучающиеся, не защитившие в течение семестра лабораторные работы, предусмотренные рабочей программой дисциплины, должны, прежде чем взять экзаменационный билет, защитить эти работы.

Образец экзаменационного билета

 20_ - 20_ уч. год	Экзаменационный билет № 1 по дисциплине «Б1.О.38 Механика грунтов, основания и фундаменты» V семестр	Утверждаю: Заведующий кафедрой «СЖД» КРИЖТ ИрГУПС _____
<p>1. Предмет механики грунтов, объект ее изучения, цели и задачи.</p> <p>2. Назовите и охарактеризуйте грунт: $W_p = 0,20$ $W_L = 0,20$ $W = 0,25$ Коэффициент пористости $e = 0,3$ $S_r = 0,6$.</p> <p>3. Определение расчетной нагрузки, допускаемой на буровую сваю. Требуется определить расчетную нагрузку, допускаемую на висячую буровую сваю диаметром 50 см, длиной 8 м, устраиваемую из бетона В 15 с помощью извлекаемой обсадной трубы с мелких песках средней плотности, которые залегают с поверхности на глубину до 16,8 м. Физико-механические характеристики грунта следующие: удельный вес частиц грунта $\gamma_s = 26,4 \text{ кН/м}^3$, удельный вес грунта $\gamma = 17,1 \text{ кН/м}^3$, коэффициент пористости $e = 0,7$, природная влажность $W = 0,1$, угол внутреннего трения $\varphi = 31^\circ$. Грунтовые воды отсутствуют.</p>		