

ФЕДЕРАЛЬНОЕ АГЕНТСТВО ЖЕЛЕЗНОДОРОЖНОГО ТРАНСПОРТА

Федеральное государственное бюджетное образовательное учреждение  
высшего образования

«Иркутский государственный университет путей сообщения»

**Красноярский институт железнодорожного транспорта**

– филиал Федерального государственного бюджетного образовательного учреждения  
высшего образования «Иркутский государственный университет путей сообщения»

(КРИЖТ ИрГУПС)

УТВЕРЖДЕНА

приказом ректора

от «31» мая 2024 г. № 425-1

**Б1.О.27 Сопротивление материалов**  
рабочая программа дисциплины

Специальность – 23.05.06 Строительство железных дорог, мостов и транспортных тоннелей

Специализация – Управление техническим состоянием железнодорожного пути

Квалификация выпускника – инженер путей сообщения

Форма и срок обучения – очная форма, 5 лет обучения; заочная форма, 6 лет обучения

Кафедра-разработчик программы – Строительство железных дорог

Общая трудоемкость в з.е. – 8

Часов по учебному плану (УП) – 288

Формы промежуточной аттестации в семестрах, курсах

очная форма обучения: экзамен 4 семестр, зачет 3 семестр

заочная форма обучения: экзамен 3 курс, зачет 3 курс

**Очная форма обучения**

**Распределение часов дисциплины по семестрам**

Семестр	3	4	Итого
Число недель в семестре	17	17	
Вид занятий	Часов по УП	Часов по УП	Часов по УП
<b>Аудиторная контактная работа по видам учебных занятий/в т.ч. в форме ПП*</b>	<b>68</b>	<b>68</b>	<b>136</b>
– лекции	34	34	<b>68</b>
– практические (семинарские)	17	17	<b>34</b>
– лабораторные работы	17	17	<b>34</b>
<b>Самостоятельная работа</b>	<b>76</b>	<b>40</b>	<b>116</b>
<b>Зачет</b>	-	-	-
<b>Экзамен</b>	-	<b>36</b>	<b>36</b>
<b>Итого</b>	<b>144</b>	<b>144</b>	<b>288</b>

**Заочная форма обучения**

**Распределение часов дисциплины по курсам**

Курс	3	3	Итого
Вид занятий	Часов по УП	Часов по УП	
<b>Аудиторная контактная работа по видам учебных занятий/в т.ч. в форме ПП*</b>	<b>18</b>	<b>16</b>	<b>34</b>
– лекции	8	8	<b>16</b>
– практические (семинарские)	6	4	<b>10</b>
– лабораторные работы	4	4	<b>8</b>
<b>Самостоятельная работа</b>	<b>122</b>	<b>110</b>	<b>232</b>
<b>Зачет</b>	-	<b>4</b>	<b>4</b>
<b>Экзамен</b>	-	<b>18</b>	<b>18</b>
<b>Итого</b>	<b>140</b>	<b>148</b>	<b>288</b>

КРАСНОЯРСК

Электронный документ выгружен из ЕИС ФГБОУ ВО ИрГУПС и соответствует оригиналу

Подписант ФГБОУ ВО ИрГУПС Трофимов Ю.А.

00920FD815CE68F8C4CA795540563D259C с 07.02.2024 05:46 по 02.05.2025 05:46 GMT+03:00

Подпись соответствует файлу документа



Рабочая программа дисциплины разработана в соответствии с федеральным государственным образовательным стандартом высшего образования – специалитет по специальности 23.05.06 Строительство железных дорог, мостов и транспортных тоннелей, утверждённым приказом Минобрнауки России от 27.03.2018 г. № 218.

Программу составил:  
канд. техн. наук, доцент

Е. А. Чабан

Рабочая программа рассмотрена и одобрена для использования в учебном процессе на заседании кафедры «Строительство железных дорог», протокол от «18» апреля 2024 г. № 8.

Зав. кафедрой, канд. физ.-мат. наук, доцент

Ж.М. Мороз

<b>1 ЦЕЛИ И ЗАДАЧИ ДИСЦИПЛИНЫ</b>	
<b>1.1 Цели дисциплины</b>	
1	приобретение теоретических знаний о механических свойствах материалов и расчетах элементов конструкций на прочность, жесткость и устойчивость.
2	формирование знаний о расчете элементов машин на прочность, жесткость, устойчивость и оценке работоспособности конструкций;
3	формирование знаний и навыков по основам общетехнической подготовки, необходимых для изучения специальных инженерных дисциплин и решения профессиональных задач при эксплуатации машин, приборов и аппаратов;
4	получение навыков разработки и оформления конструкторской документации в соответствии с требованиями ЕСКД;
5	развитие навыков самостоятельной работы со справочной, научно-технической, методической, учебной литературой.
<b>1.2 Задачи дисциплины</b>	
1	изучение методов расчета элементов конструкций на прочность, жесткость и устойчивость;
2	изучение основ расчета и проектирования узлов и деталей машин общего назначения;
3	ознакомление с современными подходами к расчету и проектированию элементов конструкций с учетом основных критериев работоспособности;
4	изучение порядка оформления графической и текстовой документации.
<b>1.3 Цель воспитания и задачи воспитательной работы в рамках дисциплины</b>	
Цель воспитания обучающихся – разностороннее развитие личности будущего конкурентоспособного специалиста с высшим образованием, обладающего высокой культурой, интеллигентностью, социальной активностью, качествами гражданина-патриота.	
Задачи воспитательной работы с обучающимися:	
– развитие мировоззрения и актуализация системы базовых ценностей личности;	
– приобщение студенчества к общечеловеческим нормам морали, национальным устоям и академическим традициям;	
– воспитание уважения к закону, нормам коллективной жизни, развитие гражданской и социальной ответственности как важнейшей черты личности, проявляющейся в заботе о своей стране, сохранении человеческой цивилизации;	
– воспитание положительного отношения к труду, развитие потребности к творческому труду, воспитание социально значимой целеустремленности и ответственности в деловых отношениях;	
– обеспечение развития личности и ее социально-психологической поддержки, формирование личностных качеств, необходимых для эффективной профессиональной деятельности;	
– выявление и поддержка талантливых обучающихся, формирование организаторских навыков, творческого потенциала, вовлечение обучающихся в процессы саморазвития и самореализации	

<b>2 МЕСТО ДИСЦИПЛИНЫ В СТРУКТУРЕ ОПОП</b>	
<b>2.1 Требования к предварительной подготовке обучающегося</b>	
Необходимыми условиями для освоения дисциплины «Сопротивление материалов» являются знания по дисциплинам:	
1	Б1.О.07 Математика
2	Б1.О.20 Начертательная геометрия и компьютерная графика
3	Б1.О.21 Теоретическая механика
<b>2.2 Дисциплины и практики, для которых изучение данной дисциплины необходимо как предшествующее</b>	
1	Б1.О.33 Железнодорожный путь
2	Б1.О.37 Строительная механика
3	Б1.О.38 Механика грунтов, основания и фундаменты

**3 ПЛАНИРУЕМЫЕ РЕЗУЛЬТАТЫ ОБУЧЕНИЯ ПО ДИСЦИПЛИНЕ,  
СООТНЕСЕННЫЕ С ТРЕБОВАНИЯМИ К РЕЗУЛЬТАТАМ ОСВОЕНИЯ  
ОБРАЗОВАТЕЛЬНОЙ ПРОГРАММЫ**

Код и наименование компетенции	Код и наименование индикатора достижения компетенции	Планируемые результаты обучения
<p>ОПК-4 Способен выполнять проектирование и расчет транспортных объектов в соответствии с требованиями нормативных документов</p>	<p>ОПК-4.7 Знает типовые методы анализа напряжённого и деформированного состояния элементов конструкции при различных видах нагружения, умеет выполнять расчеты на прочность, жесткость и устойчивость элементов машин и механизмов при различных видах нагружения</p>	<p><b>Знать:</b> методы расчета на прочность, жесткость и устойчивость элементов машин и механизмов при различных видах нагружения; основные методы исследования нагрузок, перемещений и напряженно-деформированного состояния в элементах машин и механизмов; методы проектных и проверочных расчетов элементов машин и механизмов; методы использования современных программных продуктов для подготовки конструкторско-технологической документации;</p> <p><b>Уметь:</b> выполнять расчеты элементов машин и механизмов на прочность, жесткость и устойчивость при различных видах нагружения; выполнять расчеты типовых элементов машин и механизмов по критериям работоспособности и надежности; выполнять расчеты деталей машин и механизмов, пользуясь справочной литературой, ГОСТ и другой нормативной документацией; оформлять документацию в соответствии с требованиями ЕСКД;</p> <p><b>Владеть:</b> методами анализа напряженно-деформированного состояния элементов машин и механизмов при различных видах нагружения; методами оценки несущей способности элементов машин и механизмов; методами расчета узлов и деталей машин и механизмов на прочность по основным критериям работоспособности; навыками создания конструкторско-технологической документации с использованием современных программных средств; навыками использования справочной литературы и нормативных документов</p>

#### 4 СТРУКТУРА И СОДЕРЖАНИЕ ДИСЦИПЛИНЫ

Код	Наименование разделов, тем и видов работы	Очная форма				Заочная форма				*Код индикатора достижения компетенции		
		Се- местр	Часы			Курс/ сессия	Часы					
			Лек	Пр	Лаб		СР	Лек	Пр		Лаб	СР
<b>1.0</b>	<b>Раздел 1. Основы сопротивления материалов.</b>										ОПК-4.7	
1.1	Тема 1.1. Основные понятия. Задачи и содержание курса. Реальный объект и расчетная схема. Основные допущения и гипотезы. Геометрическая схематизация элементов конструкций. Схематизация и классификация внешних нагрузок.	3	2			4	3/1	1			5	ОПК-4.7
1.2	Тема 1.2. Метод сечений. Внутренние усилия. Понятия напряжения и деформации. Природа внутренних сил. Виды сопротивлений бруса. Общий порядок построения эпюр.	3	2			4	3/1	1			5	ОПК-4.7
1.3	Тема 1.3. Понятие о напряжении. Напряженное состояние в точке. Понятие о деформации и перемещении. Деформированное состояние в точке.	3	2			4	3/1				5	ОПК-4.7
<b>2.0</b>	<b>Раздел 2. Простые виды нагружения.</b>											ОПК-4.7
2.1	Тема 2.1. Растяжение и сжатие. Основные понятия. Построение эпюр продольных усилий. Напряжения в поперечных сечениях стержня. Напряжения в наклонных сечениях. Закон Гука.	3	2	2	2	3	3/1	1	2		5	ОПК-4.7
2.2	Тема 2.2. Продольная и поперечная деформация. Упругие постоянные материала. Перемещения. Эпюра перемещений. Условие жесткости. Потенциальная энергия упругой деформации.	3	2	2	2	3	3/1	1		1	5	ОПК-4.7
2.3	Тема 2.3. Механические испытания материалов. Краткие сведения о некоторых конструкционных материалах. Испытание материалов на растяжение. Диаграмма растяжения низкоуглеродистой стали.	3	2		2	4	3/1				5	ОПК-4.7
2.4	Тема 2.4. Диаграммы растяжения пластичных и хрупких материалов.	3	2			4	3/1				5	ОПК-4.7

Код	Наименование разделов, тем и видов работы	Очная форма					Заочная форма					*Код индикатора достижения компетенции
		Се- местр	Часы				Курс/ сессия	Часы				
			Лек	Пр	Лаб	СР		Лек	Пр	Лаб	СР	
	Испытание материалов на сжатие, диаграммы сжатия. Влияние различных факторов на механические характеристики материалов. Ползучесть материалов и релаксация напряжений.											
2.5	Тема 2.5. Методы расчета на прочность. Основные задачи расчетов. Расчет по допускаемым напряжениям. Расчет по разрушающим (предельным) нагрузкам. Метод расчета по предельным состояниям	3	2	2		4	3/1				5	ОПК-4.7
2.6	Тема 2.6. Геометрические характеристики плоских сечений. Основные понятия. Площадь сечения. Статические моменты площади сечения. Центр тяжести.	3	2	2	2	3	3/1			1	6	ОПК-4.7
2.7	Тема 2.7. Моменты инерции. Определение моментов инерции относительно параллельных осей. Моменты инерции простых фигур. Зависимости между моментами инерции при повороте осей. Главные оси и главные моменты инерции. Общий порядок определения главных центральных моментов	3	2	2	2	3	3/1	1	2	1	6	ОПК-4.7
2.8	Тема 2.8. Прямой изгиб стержня. Основные понятия. Анализ внутренних усилий при изгибе. Дифференциальные зависимости между $M_x$ , $Q_y$ и $q$ . Общий порядок построения эпюр $M_x$ , $Q_y$	3	2	2	2	4	3/1	2	1	1	6	ОПК-4.7
2.9	Тема 2.9. Чистый изгиб. Нормальные напряжения при изгибе. Расчеты на прочность при чистом изгибе.	3	2		1	4	3/1				6	ОПК-4.7
2.10	Тема 2.10. Поперечный изгиб балки. Формула Журавского.	3	2	1		4	3/1				6	ОПК-4.7
2.11	Тема 2.11. Перемещения при изгибе. Метод начальных параметров.	3	2	2	2	4	3/1	1			5	ОПК-4.7
2.12	Тема 2.12. Построение эпюр внутренних усилий для рамы.	3	2	2		4	3/1		1		5	ОПК-4.7
2.13	Тема 2.13. Сдвиг. Чистый сдвиг. Срез и смятие. Кручение. Расчет болтового	3	2		2	4	3/1				5	ОПК-4.7

Код	Наименование разделов, тем и видов работы	Очная форма				Заочная форма				*Код индикатора достижения компетенции
		Се- местр	Часы			Курс/ сессия	Часы			
			Лек	Пр	Лаб		СР	Лек	Пр	
	соединения									
2.14	Тема 2.14. Теория напряженного и деформированного состояний в точке. Напряжения в точке главные площадки. Главные напряжения. Линейное напряженное состояние. Плоское напряженное состояние. Объемное напряженное состояние. Круг Мора. Обобщенный закон Гука. Понятие о траекториях главных напряжений.	3	2		4	3/1			6	ОПК-4.7
2.15	<b>Выполнение РГР № 1 (очная) и к/р (заочная) «Расчет стержня при растяжении (сжатии)»</b>	3								ОПК-4.7
2.15.1	Задача 1. Расчет несущей способности стержня постоянного сечения при растяжении (сжатии)	3			2	3/1			5	ОПК-4.7
2.15.2	Задача 2. Расчет ступенчатого стержня на растяжение (сжатие)	3			2	3/1			5	ОПК-4.7
2.15.3	Задача 3. Геометрические характеристики несимметричных составных сечений	3			2	3/1			5	ОПК-4.7
2.16	<b>Выполнение РГР № 2 (очная) и к/р (заочная) «Прямой изгиб стержня»</b>	3								ОПК-4.7
2.16.1	Задача 1. Расчет консольной балки при прямом изгибе	3			2	3/1			5	ОПК-4.7
2.16.2	Задача 2. Расчет несущей способности шарнирно опертой балки	3			2	3/1			5	ОПК-4.7
2.16.3	Задача 3. Расчет рамы на прочность	3			2	3/1			5	ОПК-4.7
	Промежуточная аттестация - зачет	3				3/2				
<b>3.0</b>	<b>Раздел 3. Статически неопределимые системы.</b>	<b>4</b>								ОПК-4.7
3.1	Тема 3.1. Энергетический метод определения перемещений упругих систем. Метод Мора. Основные понятия. Работа сил на действительных перемещениях. Работа сил на возможных перемещениях. Формула Мора для определения перемещений	4	2		2	3/2			5	ОПК-4.7
3.2	Тема 3.2. Энергетический метод определения перемещений упругих систем.	4	2	2	2	3/2			5	ОПК-4.7

Код	Наименование разделов, тем и видов работы	Очная форма					Заочная форма					*Код индикатора достижения компетенции
		Се- местр	Часы				Курс/ сессия	Часы				
			Лек	Пр	Лаб	СР		Лек	Пр	Лаб	СР	
	Вычисление формулы Мора с применением способа Верещагина для определения перемещений											
3.3	Тема 3.3. Статические неопределимые системы. Классификация стержневых систем. Степень статической неопределимости. Метод сил	4	2			2	3/2				5	ОПК-4.7
3.4	Тема 3.4. Многопролетные неразрезные балки. Раскрытие статической неопределимости в шарнирно-стержневых системах.	4	2	2		2	3/2				5	ОПК-4.7
3.5	Тема 3.5. Расчет статически неопределимых систем при температурном воздействии. Влияние неточности изготовления элементов конструкций на усилия в элементах статически неопределимых конструкций. Особенности статически неопределимых систем	4	2			2	3/2				5	ОПК-4.7
<b>4.0</b>	<b>Раздел 4. Сложное сопротивление и динамическое действие нагрузок.</b>	<b>4</b>										ОПК-4.7
4.1	Тема 4.1. Сложное сопротивление стержня. Основные понятия. Косой изгиб. Нормальные напряжения при косом изгибе. Нейтральная линия при косом изгибе	4	2	2	2	2	3/2	2	1	1	5	ОПК-4.7
4.2	Тема 4.2. Косой изгиб. Расчеты на прочность и жесткость при косом изгибе	4	2	2		2	3/2			1	5	ОПК-4.7
4.3	Тема 4.3. Внецентренное сжатие (растяжение). Основные понятия и допущения. Нормальные напряжения при внецентренном сжатии. Нейтральная линия при внецентренном сжатии	4	2	2	2	2	3/2	2	1		5	ОПК-4.7
4.4	Тема 4.4. Внецентренное сжатие (растяжение). Ядро сечения. Расчеты на прочность при внецентренном сжатии (растяжении).	4	2	1	1	2	3/2			1	5	ОПК-4.7
4.5	Тема 4.5. Изгиб с кручением. Основные понятия. Определение опасного сечения вала. Расчеты на прочность при изгибе с кручением. Построение эпюр внутренних усилий для пространственного стержня	4	2	2	2	2	3/2				5	ОПК-4.7



Код	Наименование разделов, тем и видов работы	Очная форма					Заочная форма					*Код индикатора достижения компетенции
		Се- мestr	Часы				Курс/ сессия	Часы				
			Лек	Пр	Лаб	СР		Лек	Пр	Лаб	СР	
4.6	Тема 4.6. Устойчивость сжатых стержней. Понятие об устойчивости. Продольный изгиб стержня в пределах упругих деформаций. Продольный изгиб за пределом пропорциональности Диаграмма критических напряжений	4	2	2		2	3/2	1	1		5	
4.7	Тема 4.7. Принципы рационального проектирования сжатых стержней. Практический расчет сжатых стержней на устойчивость. Метод последовательных приближений.	4	2		2	2	3/2	1		1	5	ОПК-4.7
4.8	Тема 4.8. Динамическое действие нагрузок. Понятие о динамическом нагружении. Учет сил инерции. Динамический коэффициент. Ударное действие нагрузки. Колебания упругих систем.	4	2	2	2	2	3/2	2	1		5	ОПК-4.7
4.9	Тема 4.9. Прочность материалов при переменных напряжениях. Повторно-переменные нагрузки. Усталость и выносливость материала	4	2		2	2	3/2				5	ОПК-4.7
4.10	Тема 4.10. Расчеты на прочность при наличии дефектов. Дефектность материалов и конструкций. Задачи механики разрушения. Задача Граффитса.	4	2			2	3/2				5	ОПК-4.7
4.11	Тема 4.11. Концепция квазихрупкого разрушения. Напряжения и деформации в вершине трещины. Критерии разрушения тел с трещинами.	4	2			2	3/2				5	ОПК-4.7
4.12	Тема 4.12. Развитие трещин при циклическом нагружении. Расчеты на трещиностойкость при циклическом нагружении	4	2			2	3/2				5	ОПК-4.7
4.13	<b>Выполнение РГР № 3 (очная) и к/р (заочная)</b>	4					3/2					ОПК-4.7
4.13.1	Задача 1. Пространственное нагружение балки	4				2	3/2				5	ОПК-4.7
4.13.2	Задача 2. Внецентренное сжатие стержня	4				1	3/2				5	ОПК-4.7
4.13.3	Задача 3. Проектный расчет пространственного стержня	4				1	3/2				5	ОПК-4.7

Код	Наименование разделов, тем и видов работы	Очная форма					Заочная форма				*Код индикатора достижения компетенции	
		Се-местр	Часы				Курс/сессия	Часы				
			Лек	Пр	Лаб	СР		Лек	Пр	Лаб		СР
4.13.4	Задача 4. Расчет несущей способности статически неопределимой балки	4				1	3/2				5	ОПК-4.7
4.13.5	Задача 5. Устойчивость сжатого стержня	4				1	3/2				5	ОПК-4.7
	Промежуточная аттестация - экзамен	4	36				3/2	18				ОПК-4.7

**5 ФОНД ОЦЕНОЧНЫХ СРЕДСТВ ДЛЯ ПРОВЕДЕНИЯ  
ТЕКУЩЕГО КОНТРОЛЯ УСПЕВАЕМОСТИ И ПРОМЕЖУТОЧНОЙ  
АТТЕСТАЦИИ ОБУЧАЮЩИХСЯ ПО ДИСЦИПЛИНЕ**

Фонд оценочных средств для проведения текущего контроля успеваемости и промежуточной аттестации по дисциплине: оформлен в виде приложения № 1 к рабочей программе дисциплины и размещен в электронной информационно-образовательной среде КриЖТ ИрГУПС, доступной обучающемуся через его личный кабинет

**6 УЧЕБНО-МЕТОДИЧЕСКОЕ И ИНФОРМАЦИОННОЕ ОБЕСПЕЧЕНИЕ  
ДИСЦИПЛИНЫ**

**6.1 Учебная литература**

**6.1.1 Основная литература**

	Авторы, составители	Заглавие	Издательство, год издания	Кол-во экз. в библиотеке/ 100% онлайн
6.1.1.1	И.В.Богомаз, Т. П. Мартынова, В. В. Москвичев	Сопротивление материалов [Текст]: учеб. пособие для ВУЗов. Ч. 1	М.: Изд-во ассоц. строит. вузов, 2008. - 176 с.	49
6.1.1.2	И.В.Богомаз, Т. П. Мартынова, В. В. Москвичев	Сопротивление материалов [Текст]: учеб. пособие для ВУЗов. Ч. 2	М.: Изд-во ассоц. строит. вузов, 2008. - 192 с.	49

**6.1.2 Дополнительная литература**

	Авторы, составители	Заглавие	Издательство, год издания	Кол-во экз. в библиотеке/ 100% онлайн
6.1.2.1	А. М. Лукьянов, М. А. Лукьянов	Сопротивление материалов : учебное пособие для вузов железнодорожного транспорта – [Текст : электронный] <a href="http://irgups.ru">Красноярский институт железнодорожного транспорта (irgups.ru)</a>	М.: УМЦ ЖДТ, 2017. - 598 с.	100 % on-line
6.1.2.2	А. М. Лукьянов, М. А. Лукьянов	Сборник задач по сопротивлению материалов : в двух книгах : учебное пособие для студентов вузов. <b>Книга 1.</b> - 260 с. [Текст : электронный] <a href="http://irgups.ru">Красноярский институт железнодорожного транспорта (irgups.ru)</a>	М.: УМЦ ЖДТ, 2016	100 % on-line
6.1.2.3	А. М. Лукьянов, М. А. Лукьянов	Сборник задач по сопротивлению материалов : в двух книгах : учебное пособие для студентов вузов. <b>Книга 2.</b> - 243 с. [Текст : электронный] <a href="http://irgups.ru">Красноярский институт железнодорожного транспорта (irgups.ru)</a>	М.: УМЦ ЖДТ, 2017	100 % on-line

**6.1.3 Учебно-методические разработки (в т. ч. для самостоятельной работы обучающихся)**

	Авторы, составители	Заглавие	Издательство, год издания/ Личный кабинет обучающего я	Кол-во экз. в библиотеке/ 100% онлайн
6.1.3.1	Е. А. Чабан	Сопротивление материалов. Простые виды сопротивления стержня.: учебное пособие к выполнению расчетно-графических (контрольных) работ для студентов всех форм обучения специальности 23.05.06 Строительство железных дорог, мостов и	Красноярск : КриЖТ ИрГУПС, 2021	100 % online

		транспортных тоннелей [Текст : электронный] – 71 с. <a href="http://irgups.ru">Красноярский институт железнодорожного транспорта (irgups.ru)</a>		
6.1.3.2	Е. А. Чабан	Сопротивление материалов. Сложное сопротивление стержня.: учебное пособие к выполнению расчетно-графических (контрольных) работ для студентов всех форм обучения специальности 23.05.06 Строительство железных дорог, мостов и транспортных тоннелей [Текст : электронный] – 88 с. <a href="http://irgups.ru">Красноярский институт железнодорожного транспорта (irgups.ru)</a>	Красноярск: КРИЖТ ИрГУПС, 2021	100 % online
6.1.4.1	Е. А. Чабан А. Н. Морозов	Сопротивление материалов : лабораторный практикум для студентов очной и заочной форм обучения специальность 23.05.06 Строительство железных дорог, мостов и транспортных тоннелей специальность 23.05.03 Подвижной состав железных дорог [Текст : электронный] <a href="http://irgups.ru">Красноярский институт железнодорожного транспорта (irgups.ru)</a>	Красноярск: КРИЖТ ИрГУПС, 2019	100 % online
	Е. А. Чабан	Сопротивление материалов: методические указания к лекционным занятиям для студентов всех форм обучения специальности 23.05.06 Строительство железных дорог, мостов и транспортных тоннелей [Текст : электронный]– 27 с. <a href="http://irgups.ru">Красноярский институт железнодорожного транспорта (irgups.ru)</a>	Красноярск: КРИЖТ ИрГУПС, 2021	100 % online
6.1.4.3	Е. А. Чабан	Сопротивление материалов: методические указания к практическим занятиям для студентов очной и заочной форм обучения по специальности 23.05.06 «Строительство железных дорог, мостов и транспортных тоннелей» [Текст : электронный]– 29 с. <a href="http://irgups.ru">Красноярский институт железнодорожного транспорта (irgups.ru)</a>	Красноярск: КРИЖТ ИрГУПС, 2018	100 % online
6.1.4.4	Е. А. Чабан	Сопротивление материалов: Методические указания для студентов очной формы обучения по выполнению самостоятельной внеаудиторной работы по специальности 23.05.06 «Строительство железных дорог, мостов и транспортных тоннелей» [Текст : электронный] <a href="http://irgups.ru">Красноярский институт железнодорожного транспорта (irgups.ru)</a>	Красноярск: КРИЖТ ИрГУПС, 2016	100 % online
<b>6.2 Ресурсы информационно-телекоммуникационной сети «Интернет»</b>				
6.2.1	Электронная библиотека КРИЖТ ИрГУПС [Электронный ресурс]. – Режим доступа: <a href="http://irbis.krsk.irgups.ru/">http://irbis.krsk.irgups.ru/</a> (после авторизации).			
6.2.2	Электронная библиотека «УМЦ ЖДТ» [Электронный ресурс] : электронно-библиотечная система. – Режим доступа: <a href="http://umczt.ru/books/">http://umczt.ru/books/</a> (после авторизации).			
6.2.3	Znanium.com [Электронный ресурс] : электронно-библиотечная система. – Режим доступа : <a href="http://znanium.com">http://znanium.com</a> (после авторизации).			
6.2.4	Лань [Электронный ресурс] : электронно-библиотечная система. – Режим доступа :			

	<a href="http://e.lanbook.com">http://e.lanbook.com</a> (после авторизации).
6.2.5	Университетская библиотека онлайн [Электронный ресурс] : электронно-библиотечная система. – Режим доступа <a href="http://biblioclub.ru">http://biblioclub.ru</a> (после авторизации).
<b>6.3 Программное обеспечение и информационные справочные системы</b>	
<b>6.3.1 Базовое программное обеспечение</b>	
6.3.1.1	Microsoft Windows Vista Business Russian, авторизационный номер лицензиата 64787976ZZS1011, номер лицензии 44799789. Microsoft Office Standard 2013 Russian OLP NL Academic Edition (дог №2 от 29.05.2014 – 100 лицензий; дог №0319100020315000013-00 от 07.12.2015 – 87 лицензий).
<b>6.3.2 Специализированное программное обеспечение</b>	
6.3.2.1	Не предусмотрено
<b>6.3.3 Информационные справочные системы</b>	
6.3.3.1	Не предусмотрено
<b>6.4 Правовые и нормативные документы</b>	
6.4.1	Не предусмотрено

<b>7 ОПИСАНИЕ МАТЕРИАЛЬНО-ТЕХНИЧЕСКОЙ БАЗЫ, НЕОБХОДИМОЙ ДЛЯ ОСУЩЕСТВЛЕНИЯ УЧЕБНОГО ПРОЦЕССА ПО ДИСЦИПЛИНЕ</b>	
1	Корпуса А, Л, Т, Н КриЖТ ИрГУПС находятся по адресу г. Красноярск, ул. Новая Заря, д. 2И
2	Учебные аудитории для проведения занятий лекционного типа, занятий семинарского типа, выполнения курсовых работ, групповых и индивидуальных консультаций, текущего контроля и промежуточной аттестации, укомплектованные специализированной мебелью и техническими средствами обучения (ноутбук, проектор, экран), служащими для представления учебной информации большой аудитории. Для проведения занятий лекционного типа имеются учебно-наглядные пособия (презентации).
3	Учебная лаборатория «Сопrotивление материалов»; г. Красноярск, ул. Новая Заря, д. 2И, корпус Т, ауд. Т-10
4	Помещения для самостоятельной работы обучающихся оснащены компьютерной техникой, подключенной к информационно-телекоммуникационной сети «Интернет», и обеспечены доступом в электронную информационно-образовательную среду КриЖТ ИрГУПС. Помещения для самостоятельной работы обучающихся: – читальный зал библиотеки; – компьютерные классы Л-203, Л-214, Л-410, Т-46.
5	Помещение для хранения и профилактического обслуживания учебного оборудования А-307.

<b>8 МЕТОДИЧЕСКИЕ УКАЗАНИЯ ДЛЯ ОБУЧАЮЩИХСЯ ПО ОСВОЕНИЮ ДИСЦИПЛИНЫ</b>	
Вид учебной деятельности	Организация учебной деятельности обучающегося
Лекция	<p>Лекция (от латинского «lection» – чтение) – вид аудиторных учебных занятий. Лекция: закладывает основы научных знаний в систематизированной, последовательной, обобщенной форме; раскрывает состояние и перспективы развития соответствующей области науки и техники; концентрирует внимание обучающихся на наиболее сложных, узловых вопросах; стимулирует познавательную активность обучающихся.</p> <p>Во время лекционных занятий обучающийся должен уметь сконцентрировать внимание на изучаемых проблемах и включить в работу все виды памяти: словесную, образную и моторно-двигательную. Для этого весь материал, излагаемый преподавателем, обучающемуся необходимо конспектировать. В конспект рекомендуется выписывать определения, формулировки и доказательства теорем, формулы и т.п. На полях конспекта следует пометить вопросы, выделенные обучающимся для консультации с преподавателем. Выводы, полученные в виде формул, рекомендуется в конспекте подчеркивать или обводить рамкой, чтобы лучше запомнились. Полезно составить краткий справочник, содержащий определения важнейших понятий и наиболее часто употребляемые формулы дисциплины. К каждой лекции следует разобрать материал предыдущей лекции. Изучая материал по учебнику или конспекту лекций, следует переходить к следующему вопросу только в том случае,</p>

	<p>когда хорошо усвоен предыдущий вопрос. При этом необходимо воспроизводить на бумаге все рассуждения, как имеющиеся в учебнике или конспекте, так и пропущенные в силу их простоты. Ряд вопросов дисциплины может быть вынесен на самостоятельное изучение. Такое задание требует оперативного выполнения. В конспекте лекций необходимо оставить место для освещения упомянутых вопросов. Обозначить вопросы, термины, материал, который вызывает трудности, пометить и попытаться найти ответ в рекомендуемой литературе. Если самостоятельно не удастся разобраться в материале, то необходимо сформулировать вопрос и задать преподавателю на консультации, на практическом занятии</p>
<p>Практическое занятие</p>	<p>Практическое занятие – вид аудиторных учебных занятий, целенаправленная форма организации учебного процесса, при реализации которой обучающиеся по заданию и под руководством преподавателя выполняют практические задания. Практические задания направлены на углубление научно-теоретических знаний и овладение определенными методами работы, в процессе которых вырабатываются умения и навыки выполнения тех или иных учебных действий в данной сфере науки. Практические занятия развивают научное мышление и речь, позволяют проверить знания обучающихся, выступают как средства оперативной обратной связи; цель практических занятий – углублять, расширять, детализировать знания, полученные на лекции, в обобщенной форме и содействовать выработке навыков профессиональной деятельности.</p> <p>На практических занятиях подробно рассматриваются основные вопросы дисциплины, разбираются основные типы задач. К каждому практическому занятию следует заранее самостоятельно выполнить домашнее задание и выучить лекционный материал к следующей теме. Систематическое выполнение домашних заданий обязательно и является важным фактором, способствующим успешному усвоению дисциплины.</p> <p>Особое внимание следует обращать на определение основных понятий дисциплины. Обучающийся должен подробно разбирать примеры, которые поясняют понятия</p>
<p>Лабораторная работа</p>	<p>Лабораторные занятия служат для углубления и закрепления теоретических знаний, формирования умений и навыков. На лабораторных занятиях проводится исследование реального оборудования, прививаются навыки работы с приборами и современным оборудованием. Лабораторные занятия дают наглядное представление об изучаемых явлениях и процессах, студенты осваивают постановку и ведение эксперимента, учатся умению наблюдать, оценивать полученные результаты, делать выводы и обобщения. Для всех лабораторных занятий составляются методические указания к выполнению лабораторных работ, доступных в библиотеке и информационной среде Интернет.</p> <p>Успех лабораторных занятий зависит от теоретической, практической и методической подготовленности преподавателя, его организаторской работы по подготовке занятия, от состояния лабораторной базы и методического обеспечения, а также от степени подготовленности студентов, их активности на занятии.</p> <p>Формы организации лабораторного занятия зависят от числа студентов, содержания и объема программного материала, числа лабораторных работ, а также от вместимости и оснащения лабораторий. Формы проведения лабораторных занятий: фронтальная, по циклам, индивидуальная, смешанная. Фронтальная форма предполагает одновременное выполнение работы всеми обучающимися. Выполнение работ по циклам предусматривает соответствие определенным разделам лекционного курса. В один цикл объединяются 4-5 работ, осуществляемых, как правило, на однотипных стендах. Обучающиеся выполняют работы по графику, переходя от одного цикла к другому. При индивидуальной форме организации работ каждый студент выполняет все намеченные программой работы в определенной последовательности, устанавливаемой графиком. Последовательность лабораторных работ в этом случае может не совпадать с последовательностью лекционного курса. Смешанная форма организации лабораторных занятий позволяет использовать преимущества каждой из рассмотренных выше форм.</p> <p>Задача на подготовку к лабораторной работе может быть поставлена либо на лекции, либо на практическом занятии с таким расчетом, чтобы студенты смогли</p>

	<p>подготовиться к ее проведению. Подготовка студентов к лабораторному занятию проводится в часы самостоятельной работы с использованием учебников, конспектов лекций и методических материалов. Лабораторная работа выполняется студентами самостоятельно. Преподаватель в ходе занятия контролирует и осуществляет методическое руководство действиями студентов.</p> <p>Обработка результатов эксперимента выполняется либо в день выполнения работы, либо во время самостоятельной работы. После чего оформляется индивидуальный отчет о выполненной работе. Отчет может состоять из трех частей. В первой части указываются наименование и цель работы, дается описание систем, на которых проводится эксперимент, приводится структурная или принципиальная схема стенда. Во второй части представляются опытные данные и результаты вычислений. По результатам наблюдений и вычислений строятся графики, позволяющие произвести анализ исследуемого явления. В третьей части даются выводы по результатам выполненной работы. Лабораторный практикум заканчивается защитой результатов работы.</p>
Самостоятельная работа	<p>Обучение по дисциплине «Сопrotивление материалов» предусматривает активную самостоятельную работу обучающегося. На самостоятельную работу отводится <u>116</u> часов по очной форме обучения и <u>232</u> часа по заочной форме обучения. В разделе 4 рабочей программы, который называется «Структура и содержание дисциплины», все часы самостоятельной работы расписаны по темам и вопросам, а также указана необходимая учебная литература: обучающийся изучает учебный материал, разбирает примеры и решает разноуровневые задачи в рамках выполнения расчетно-графических работ (РГР). При выполнении домашних заданий обучающемуся следует обратиться к задачам, решенным на предыдущих практических занятиях, решенным домашним работам, а также к примерам, приводимым лектором. Если этого будет недостаточно для выполнения всей работы можно дополнительно воспользоваться учебными пособиями, приведенными в разделе 6.1 «Учебная литература». Если, несмотря на изученный материал, задание выполнить не удастся, то в обязательном порядке необходимо посетить консультацию преподавателя, ведущего практические занятия, и/или консультацию лектора.</p> <p>РГР должны быть выполнены обучающимся в установленные преподавателем сроки в соответствии с требованиями к оформлению КР (текстовой и графической частей), сформулированным в Положении «Требования к оформлению текстовой и графической документации. Нормоконтроль» № П.420700.05.4.092-2017.</p> <p><b>Обучающийся очной формы обучения выполняет:</b></p> <p>III семестр РГР № 1 «Расчет стержня при растяжении (сжатии)». Задания размещены в электронной информационно-образовательной среде КрИЖТ ИрГУПС, доступной обучающемуся через его личный кабинет/в методическом указании: Чабан Е. А. Сопrotивление материалов. Простые виды сопротивления стержня: Учебно-методическое пособие для студентов очной/заочной формы обучения по специальности 23.05.06 Строительство железных дорог, мостов и транспортных тоннелей [Электронный ресурс].</p> <p>РГР № 2 «Прямой изгиб стержня». Задания размещены в электронной информационно-образовательной среде КрИЖТ ИрГУПС, доступной обучающемуся через его личный кабинет/в методическом указании: Чабан Е. А. Сопrotивление материалов. Простые виды сопротивления стержня: Учебно-методическое пособие для студентов очной/заочной формы обучения по специальности 23.05.06 Строительство железных дорог, мостов и транспортных тоннелей [Электронный ресурс].</p> <p>IV семестр РГР № 3 «Сложные виды сопротивления стержня». Задания размещены в электронной информационно-образовательной среде КрИЖТ ИрГУПС, доступной обучающемуся через его личный кабинет/в методическом указании: Чабан Е. А. Сопrotивление материалов. Сложное сопротивление стержня: Учебно-методическое пособие для студентов очной/заочной формы обучения по специальности 23.05.06 Строительство железных дорог, мостов и транспортных тоннелей [Электронный ресурс]</p> <p><b>Обучающемуся заочной формы обучения.</b></p> <p>Обучающийся заочной формы обучения выполняет 3 контрольных работы (КР). Номер варианта контрольной работы соответствует последней цифре учебного номера (шифра) обучающегося. Контрольные работы должны быть выполнены обучающимся в</p>

	<p>установленные преподавателем сроки в соответствии с требованиями к оформлению КР (текстовой и графической частей), сформулированным в Положении «Требования к оформлению текстовой и графической документации. Нормоконтроль» № П.420700.05.4.092-2017.</p> <p>Перед выполнением контрольной работы обучающийся должен изучить теоретический материал и разобрать решения типовых задач, которые приводятся в пособиях. Работу необходимо выполнять аккуратно, любыми чернилами, кроме красных или оформлять в электронном виде. При выполнении работы обязательно должны быть подробные вычисления и четкие пояснения к решению задач. Решение задач необходимо приводить в той же последовательности, в какой они даны в задании с соответствующим номером, условие задачи должно быть полностью переписано перед ее решением. Решение каждой задачи должно заканчиваться словом «ответ», если задача его предусматривает.</p> <p><b>Обучающийся заочной формы обучения выполняет:</b></p> <p>3 курс</p> <p>Установочная сессия:</p> <p>РГР № 1 «Расчет стержня при растяжении (сжатии)». Задания размещены в электронной информационно-образовательной среде КрИЖТ ИрГУПС, доступной обучающемуся через его личный кабинет/в методическом указании: Чабан Е. А. Сопротивление материалов. Простые виды сопротивления стержня: Учебно-методическое пособие для студентов всех форм обучения по специальности 23.05.06 Строительство железных дорог, мостов и транспортных тоннелей [Электронный ресурс].</p> <p>РГР № 2 «Прямой изгиб стержня». Задания размещены в электронной информационно-образовательной среде КрИЖТ ИрГУПС, доступной обучающемуся через его личный кабинет/в методическом указании: Чабан Е. А. Сопротивление материалов. Простые виды сопротивления стержня: Учебно-методическое пособие для студентов всех форм обучения по специальности 23.05.06 Строительство железных дорог, мостов и транспортных тоннелей [Электронный ресурс].</p> <p>Зимняя сессия:</p> <p>КР № 3 «Сложные виды сопротивления стержня». Задания размещены в электронной информационно-образовательной среде КрИЖТ ИрГУПС, доступной обучающемуся через его личный кабинет/в учебно-методическом пособии методическом указании: Чабан Е. А. Сопротивление материалов. Сложное сопротивление стержня: Учебно-методическое пособие для студентов очной/заочной формы обучения по специальности 23.05.06 Строительство железных дорог, мостов и транспортных тоннелей [Электронный ресурс]</p>
<p>Подготовка к зачету</p>	<p>Непосредственная подготовка к зачету осуществляется по вопросам к зачету. Зачет проводится в устной форме. Перечень вопросов на зачет предоставляется студентам заранее.</p> <p>При подготовке к зачету обучающийся должен тщательно изучить формулировку каждого вопроса, вникнуть в его суть, составить план ответа. Ответ должен быть полным и аргументированным. Необходимо отметить для себя пробелы в знаниях, которые следует ликвидировать в ходе подготовки, а также в ходе консультации.</p> <p>Для подготовки ответа на зачете отводится 20-30 минут. Обучающимся на зачете запрещено пользоваться сотовыми телефонами, шпаргалками, учебниками и другими «вспомогательными» средствами.</p> <p>Получив задание, внимательно прочитайте вопросы. Подготовку ответа начинайте с того вопроса, который знаете лучше, это сэкономит ваше время для обдумывания других вопросов. Рекомендуется излагать ответ своими словами, не зачитывая того, что подготовлено письменно. Внимательно слушайте дополнительные вопросы преподавателя. Если затрудняетесь ответить сразу, не торопитесь, обдумайте ответ.</p> <p>Оценка выставляется в соответствии с критериями оценивания, определенными в фонде оценочных средств (Приложение № 1 к рабочей программе дисциплины).</p>
<p>Подготовка к экзамену</p>	<p>При подготовке к экзамену необходимо ориентироваться на конспекты лекций, рабочую программу дисциплины, нормативную, учебную и рекомендуемую литературу. Основное в подготовке к сдаче экзамена - это повторение всего материала дисциплины. При подготовке к сдаче экзамена студент весь объем работы должен распределять равномерно по дням, отведенным для подготовки к экзамену, контролировать каждый день выполнение намеченной работы.</p>



	<p>Для успешной сдачи экзамена по дисциплине "Теоретическая механика" обучающиеся должны принимать во внимание, что все основные категории, которые указаны в рабочей программе, нужно знать, понимать их смысл и уметь его разъяснить; указанные в рабочей программе формируемые профессиональные компетенции в результате освоения дисциплины должны быть продемонстрированы обучающимся; практические занятия способствуют получению более высокого уровня знаний и, как следствие, более высокой оценки на экзамене; готовиться к экзамену необходимо начинать с первой лекции и первого занятия.</p>
<p>Комплекс учебно-методических материалов по всем видам учебной деятельности, предусмотренным рабочей программой дисциплины, размещен в электронной информационно-образовательной среде КриЖТ ИрГУПС, доступной обучающемуся через его личный кабинет и Электронную библиотеку (ЭБ КриЖТ ИрГУПС) <a href="http://irbis.krsk.ircups.ru">http://irbis.krsk.ircups.ru</a>.</p>	

**Приложение 1 к рабочей программе дисциплины  
Б1.О.27 «Сопротивление материалов»**

**ФОНД ОЦЕНОЧНЫХ СРЕДСТВ**  
**для проведения текущего контроля успеваемости**  
**и промежуточной аттестации по дисциплине**  
**Б1.О.27 «Сопротивление материалов»**

## 1. Общие положения

Фонд оценочных средств является составной частью нормативно-методического обеспечения системы оценки качества освоения обучающимися образовательной программы.

Фонды оценочных средств предназначены для использования обучающимися, преподавателями, администрацией Университета, а также сторонними образовательными организациями для оценивания качества освоения образовательной программы и уровня сформированности компетенций у обучающихся.

Задачами ФОС являются:

- оценка достижений обучающихся в процессе изучения дисциплины (модуля);
- обеспечение соответствия результатов обучения задачам будущей профессиональной деятельности через совершенствование традиционных и внедрение инновационных методов обучения в образовательный процесс;
- самоподготовка и самоконтроль обучающихся в процессе обучения.

Фонд оценочных средств сформирован на основе ключевых принципов оценивания: валидность, надежность, объективность, эффективность.

Для оценки уровня сформированности компетенций используется трехуровневая система:

- минимальный уровень освоения, обязательный для всех обучающихся по завершению освоения ОПОП; дает общее представление о виде деятельности, основных закономерностях функционирования объектов профессиональной деятельности, методов и алгоритмов решения практических задач;
- базовый уровень освоения, превышение минимальных характеристик сформированности компетенций; позволяет решать типовые задачи, принимать профессиональные и управленческие решения по известным алгоритмам, правилам и методикам;
- высокий уровень освоения, максимально возможная выраженность характеристик компетенций; предполагает готовность решать практические задачи повышенной сложности, нетиповые задачи, принимать профессиональные и управленческие решения в условиях неполной определенности, при недостаточном документальном, нормативном и методическом обеспечении.

## 2. Перечень компетенций в формировании которых участвует дисциплина.

### Программа контрольно-оценочных мероприятий.

#### Показатели оценивания компетенций, критерии оценки

Дисциплина «Сопrotивление материалов» участвует в формировании компетенции:

**ОПК-4.7:** знает типовые методы анализа напряжённого и деформированного состояния элементов конструкции при различных видах нагружения, умеет выполнять расчеты на прочность, жесткость и устойчивость элементов машин и механизмов при различных видах нагружения

**Программа контрольно-оценочных мероприятий**

**очная форма обучения**

№	Неделя	Наименование контрольно-оценочного мероприятия	Объект контроля (понятия, тема / раздел дисциплины, компетенция, и т.д.)	Код индикатора достижения компетенции	Наименование оценочного средства (форма проведения*)
<b>3 семестр</b>					
1	1	Текущий контроль	Контроль остаточных знаний на определение связей опорных реакций для статически определимой балки	ОПК-4.7	Тестирование (письменно)
2	1	Текущий контроль	Тема 2.1. Растяжение и сжатие. Основные понятия. Построение эпюр продольных усилий. Напряжения в поперечных сечениях стержня. Напряжения в наклонных сечениях. Закон Гука.	ОПК-4.7	Расчетно-графическая работа 1(письменно)
3	3	Текущий контроль	Тема 2.2. Продольная и поперечная деформация. Упругие постоянные материала. Перемещения. Эпюра перемещений. Условие жесткости. Потенциальная энергия упругой деформации.	ОПК-4.7	Расчетно-графическая работа 1(письменно)
4	4	Текущий контроль	Тема 2.3. Механические испытания материалов. Краткие сведения о некоторых конструкционных материалах. Испытание материалов на растяжение. Диаграмма растяжения низкоуглеродистой стали.	ОПК-4.7	Защита лабораторной работы (устно)
5	5	Текущий контроль	Тема 2.6. Геометрические характеристики плоских сечений. Основные понятия. Площадь сечения. Статические моменты площади сечения. Центр тяжести.	ОПК-4.7	Расчетно-графическая работа 1(письменно)
6	7	Текущий контроль	Тема 2.7. Моменты инерции. Определение моментов инерции относительно параллельных осей. Моменты инерции простых фигур. Зависимости между моментами инерции при повороте осей. Главные оси и главные моменты инерции. Общий порядок определения главных центральных моментов	ОПК-4.7	Расчетно-графическая работа 1(письменно) Защита лабораторной работы (устно)
7	8	Текущий контроль	Темы 2.1-2.7	ОПК-4.7	Контрольная работа (письменно)
8	9	Текущий контроль	Тема 2.8. Прямой изгиб стержня. Основные понятия. Анализ внутренних усилий при изгибе. Дифференциальные зависимости между $M_x$ , $Q_y$	ОПК-4.7	Расчетно-графическая работа 2(письменно)

			и $q$ . Общий порядок построения эпюр $M_x$ , $Q_y$		
9	11	Текущий контроль	Тема 2.10. Поперечный изгиб балки. Формула Журавского.	ОПК-4.7	Расчетно-графическая работа 2 (письменно)
10	13	Текущий контроль	Тема 2.11. Перемещения при изгибе. Метод начальных параметров.	ОПК-4.7	Расчетно-графическая работа 2 (письменно)
11	15	Текущий контроль	Тема 2.12. Построение эпюр внутренних усилий для рамы.	ОПК-4.7	Расчетно-графическая работа 2 (письменно)
12	17	Промежуточная аттестация – зачет	Темы 2.8-2.12	ОПК-4.7	Тестирование (компьютерные технологии)
<b>4 семестр</b>					
6	7	Текущий контроль	Тема 3.1. Энергетический метод определения перемещений упругих систем. Метод Мора. Основные понятия. Работа сил на действительных перемещениях. Работа сил на возможных перемещениях. Формула Мора для определения перемещений	ОПК-4.7	Защита лабораторной работы (устно)
7	8	Текущий контроль	Тема 3.2. Энергетический метод определения перемещений упругих систем. Вычисление формулы Мора с применением способа Верещагина для определения перемещений	ОПК-4.7	Защита лабораторной работы (устно)
8	9	Текущий контроль	Тема 3.3. Многопролетные неразрезные балки. Раскрытие статической неопределимости в шарнирно-стержневых системах.	ОПК-4.7	Расчетно-графическая работа 3 (письменно)
1	1	Текущий контроль	Тема 4.1. Сложное сопротивление стержня. Основные понятия. Косой изгиб. Нормальные напряжения при косом изгибе. Нейтральная линия при косом изгибе	ОПК-4.7	Расчетно-графическая работа 3 (письменно)
2	2	Текущий контроль	Тема 4.2. Косой изгиб. Расчеты на прочность и жесткость при косом изгибе	ОПК-4.7	Расчетно-графическая работа 3 (письменно)
3	3	Текущий контроль	Тема 4.3. Внецентренное сжатие (растяжение). Основные понятия и допущения. Нормальные напряжения при внецентренном сжатии. Нейтральная линия при внецентренном сжатии	ОПК-4.7	Расчетно-графическая работа 3 (письменно)
4	4	Текущий контроль	Тема 4.4. Внецентренное сжатие (растяжение). Ядро сечения. Расчеты на прочность при внецентренном сжатии (растяжении).	ОПК-4.7	Расчетно-графическая работа 3 (письменно)
5	5	Текущий контроль	Тема 4.5. Изгиб с кручением. Основные понятия. Определение опасного сечения вала. Расчеты на	ОПК-4.7	Расчетно-графическая работа 3 (письменно)

			прочность при изгибе с кручением. Построение эпюр внутренних усилий для пространственного стержня		
9	10	Текущий контроль	Тема 4.6. Устойчивость сжатых стержней. Понятие об устойчивости. Продольный изгиб стержня в пределах упругих деформаций. Продольный изгиб за пределом пропорциональности. Диаграмма критических напряжений	ОПК-4.7	Расчетно-графическая работа 3 (письменно)
10	12	Текущий контроль	Тема 4.7. Принципы рационального проектирования сжатых стержней. Практический расчет сжатых стержней на устойчивость. Метод последовательных приближений.	ОПК-4.7	Защита лабораторной работы (устно)
11	14	Текущий контроль	Тема 4.8. Динамическое действие нагрузок. Понятие о динамическом нагружении. Учет сил инерции. Динамический коэффициент. Ударное действие нагрузки. Колебания упругих систем	ОПК-4.7	Расчетно-графическая работа 3(письменно)
17	17	Текущий контроль	Тема 4.1-4.8	ОПК-4.7	Тестирование (письменно)
18	18-20	Промежуточная аттестация – экзамен	Раздел 3. Статически неопределимые системы. Раздел 4. Сложное сопротивление и динамическое действие нагрузок.	ОПК-4.7	Решение практических задач (письменно), собеседование (устно)

### Программа контрольно-оценочных мероприятий

### заочная форма обучения

№	Неделя	Наименование контрольно-оценочного мероприятия	Объект контроля (понятия, тема / раздел дисциплины, компетенция, и т.д.)	Код индикатора достижения компетенции	Наименование оценочного средства (форма проведения*)
<b>3 курс</b>					
1	1	Текущий контроль	Тема 2.1. Растяжение и сжатие. Основные понятия. Построение эпюр продольных усилий. Напряжения в поперечных сечениях стержня. Напряжения в наклонных сечениях. Закон Гука.	ОПК-4.7	Контрольная работа 1 (письменно)
2	3	Текущий контроль	Тема 2.2. Продольная и поперечная деформация. Упругие постоянные материала. Перемещения. Эпюра перемещений. Условие жесткости. Потенциальная энергия упругой деформации.	ОПК-4.7	Контрольная работа 1 (письменно)
3	7	Текущий контроль	Тема 2.6. Геометрические характеристики плоских сечений. Основные понятия.	ОПК-4.7	Контрольная работа 1 (письменно)

			Площадь сечения. Статические моменты площади сечения. Центр тяжести.		
4	9	Текущий контроль	Тема 2.7. Моменты инерции. Определение моментов инерции относительно параллельных осей. Моменты инерции простых фигур. Зависимости между моментами инерции при повороте осей. Главные оси и главные моменты инерции. Общий порядок определения главных центральных моментов	ОПК-4.7	Контрольная работа 1 (письменно)
5	13	Текущий контроль	Тема 2.8. Прямой изгиб стержня. Основные понятия. Анализ внутренних усилий при изгибе. Дифференциальные зависимости между $M_x$ , $Q_y$ и $q$ . Общий порядок построения эпюр $M_x$ , $Q_y$	ОПК-4.7	Контрольная работа 2 (письменно)
6	15	Текущий контроль	Тема 2.10. Поперечный изгиб балки. Формула Журавского.	ОПК-4.7	Контрольная работа 2 (письменно)
7	16	Текущий контроль	Тема 2.11. Перемещения при изгибе. Метод начальных параметров.	ОПК-4.7	Контрольная работа 2 (письменно)
8	17	Текущий контроль	Тема 2.12. Построение эпюр внутренних усилий для рамы.	ОПК-4.7	Контрольная работа 2 (письменно)
9	18	Промежуточная аттестация – зачет	Темы 2.1 – 2.12	ОПК-4.7	Тестирование (письменно)
<b>3 курс</b>					
1	1	Текущий контроль	Тема 4.1. Сложное сопротивление стержня. Основные понятия. Косой изгиб. Нормальные напряжения при косом изгибе. Нейтральная линия при косом изгибе	ОПК-4.7	Контрольная работа 3(письменно)
2	2	Текущий контроль	Тема 4.2. Косой изгиб. Расчеты на прочность и жесткость при косом изгибе	ОПК-4.7	Контрольная работа 3 (письменно)
3	3	Текущий контроль	Тема 4.3. Внецентренное сжатие (растяжение). Основные понятия и допущения. Нормальные напряжения при внецентренном сжатии. Нейтральная линия при внецентренном сжатии	ОПК-4.7	Контрольная работа 3 (письменно)
4	4	Текущий контроль	Тема 4.4. Внецентренное сжатие (растяжение). Ядро сечения. Расчеты на прочность при внецентренном сжатии (растяжении).	ОПК-4.7	Контрольная работа 3 (письменно)
5	5	Текущий контроль	Тема 4.5. Изгиб с кручением. Основные понятия. Определение опасного сечения вала. Расчеты на	ОПК-4.7	Контрольная работа 3 (письменно)

			прочность при изгибе с кручением. Построение эпюр внутренних усилий для пространственного стержня		
6	6	Текущий контроль	Тема 4.6. Устойчивость сжатых стержней. Понятие об устойчивости. Продольный изгиб стержня в пределах упругих деформаций Продольный изгиб за пределом пропорциональности Диаграмма критических напряжений	ОПК-4.7	Контрольная работа 3 (письменно)
7	7	Текущий контроль	Тема 4.7. Принципы рационального проектирования сжатых стержней. Практический расчет сжатых стержней на устойчивость. Метод последовательных приближений.	ОПК-4.7	Контрольная работа 3 (письменно)
8	8	Текущий контроль	Тема 4.8. Динамическое действие нагрузок. Понятие о динамическом нагружении. Учет сил инерции. Динамический коэффициент. Ударное действие нагрузки. Колебания упругих систем	ОПК-4.7	Контрольная работа 3 (письменно)
9	19-21	Промежуточная аттестация – экзамен	Разделы: Раздел 3. Статически неопределимые системы. Раздел 4. Сложное сопротивление и динамическое действие нагрузок.	ОПК-4.7	Решение практических задач (письменно), собеседование (устно)

## Описание показателей и критериев оценивания компетенций.

### Описание шкал оценивания

Контроль качества освоения дисциплины включает в себя текущий контроль успеваемости и промежуточную аттестацию. Текущий контроль успеваемости и промежуточная аттестация обучающихся проводятся в целях установления соответствия достижений обучающихся поэтапным требованиям образовательной программы к результатам обучения и формирования компетенций.

Текущий контроль успеваемости – основной вид систематической проверки знаний, умений, навыков обучающихся. Задача текущего контроля – оперативное и регулярное управление учебной деятельностью обучающихся на основе обратной связи и корректировки. Результаты оценивания учитываются в виде средней оценки при проведении промежуточной аттестации.

Для оценивания результатов обучения используется четырехбалльная шкала: «отлично», «хорошо», «удовлетворительно», «неудовлетворительно» и/или двухбалльная шкала: «зачтено», «не зачтено».

Перечень оценочных средств, используемых для оценивания компетенций на различных этапах их формирования, а также краткая характеристика этих средств приведены в таблице

№	Наименование оценочного	Краткая характеристика оценочного средства	Представление оценочного средства в ФОС
---	-------------------------	--	---



средства			
1	Расчетно-графическая работа (РГР)	Средство для проверки умений применять полученные знания по заранее определенной методике для решения задач или заданий по разделу дисциплины. Может быть использовано для оценки знаний, умений, навыков и (или) опыта деятельности обучающихся	Комплекты заданий для выполнения расчетно-графических работ по темам/разделам дисциплины
2	Контрольная работа (КР)	Средство проверки умений применять полученные знания для решения задач определенного типа по теме или разделу. Может быть использовано для оценки знаний и умений обучающихся	Комплекты контрольных заданий по темам дисциплины (не менее двух вариантов)
3	Собеседование	Средство контроля на практическом занятии, организованное как специальная беседа преподавателя с обучающимся на темы, связанные с изучаемой дисциплиной, и рассчитанное на выяснение объема знаний обучающегося по определенному разделу, теме, проблеме и т.п. Может быть использовано для оценки знаний обучающихся	Вопросы по темам/разделам дисциплины
5	Защита лабораторной работы	Средство, позволяющее оценить умение обучающегося письменно излагать суть поставленной задачи, самостоятельно применять стандартные методы решения поставленной задачи с использованием имеющейся лабораторной базы, проводить анализ полученного результата работы. Может быть использовано для оценки умений, навыков и (или) опыта деятельности обучающихся	Темы лабораторных работ и требования к их защите
6	Тест	Система стандартизированных заданий, позволяющая автоматизировать процедуру измерения уровня знаний и умений обучающегося. Может быть использовано для оценки знаний, умений, навыков и (или) опыта деятельности обучающихся	Фонд тестовых заданий
7	Зачет	Средство, позволяющее оценить знания, умения, навыков и (или) опыта деятельности обучающегося по дисциплине. Может быть использовано для оценки знаний, умений, навыков и (или) опыта деятельности обучающихся	Перечень теоретических вопросов и практических заданий (билетов) к зачету
8	Экзамен	Средство, позволяющее оценить знания, умения, навыков и (или) опыта деятельности обучающегося по дисциплине. Может быть использовано для оценки знаний, умений, навыков и (или) опыта деятельности обучающихся	Перечень теоретических вопросов и практических заданий (билетов) к экзамену

**Критерии и шкалы оценивания компетенций в результате изучения дисциплины при проведении промежуточной аттестации в форме зачета и экзамена.**

**Шкала оценивания уровня освоения компетенций**

Шкалы оценивания		Критерии оценивания	Уровень освоения компетенций
«отлично»	«зачтено»	Обучающийся правильно ответил на теоретические вопросы. Показал отличные знания в рамках учебного материала. Правильно выполнил практические задания. Показал отличные умения и владения навыками применения полученных знаний и умений при решении задач в рамках учебного материала. Ответил на все дополнительные вопросы	Высокий
«хорошо»		Обучающийся с небольшими неточностями ответил на теоретические вопросы. Показал хорошие знания в рамках учебного материала. С небольшими неточностями выполнил	Базовый

		практические задания. Показал хорошие умения и владения навыками применения полученных знаний и умений при решении задач в рамках учебного материала. Ответил на большинство дополнительных вопросов	
«удовлетворительно»		Обучающийся с существенными неточностями ответил на теоретические вопросы. Показал удовлетворительные знания в рамках учебного материала. С существенными неточностями выполнил практические задания. Показал удовлетворительные умения и владения навыками применения полученных знаний и умений при решении задач в рамках учебного материала. Допустил много неточностей при ответе на дополнительные вопросы	Минимальный
«неудовлетворительно»	«не зачтено»	Обучающийся при ответе на теоретические вопросы и при выполнении практических заданий продемонстрировал недостаточный уровень знаний и умений при решении задач в рамках учебного материала. При ответах на дополнительные вопросы было допущено множество неправильных ответов	Компетенции не сформированы

### Критерии и шкалы оценивания результатов обучения при проведении текущего контроля успеваемости

#### Расчетно-графическая работа (РГР)

Шкала оценивания	Критерии оценивания
«отлично»	Обучающийся полностью и правильно выполнил задание РГР. Показал отличные знания, умения и владения навыками применения их при решении задач в рамках усвоенного учебного материала. РГР оформлена аккуратно и в соответствии с предъявляемыми требованиями
«хорошо»	Обучающийся выполнил задание РГР с небольшими неточностями. Показал хорошие знания, умения и владения навыками применения их при решении задач в рамках усвоенного учебного материала. Есть недостатки в оформлении РГР
«удовлетворительно»	Обучающийся выполнил задание РГР с существенными неточностями. Показал удовлетворительные знания, умения и владения навыками применения их при решении задач в рамках усвоенного учебного материала. Качество оформления РГР имеет недостаточный уровень
«неудовлетворительно»	При выполнении РГР обучающийся продемонстрировал недостаточный уровень знаний, умений и владения ими при решении задач в рамках усвоенного учебного материала

#### Контрольная работа

Шкала оценивания	Критерии оценивания
«отлично»	Обучающийся полностью и правильно выполнил задание контрольной работы. Показал отличные знания и умения в рамках усвоенного учебного материала. Контрольная работа оформлена аккуратно и в соответствии с предъявляемыми требованиями
«хорошо»	Обучающийся выполнил задание контрольной работы с небольшими неточностями. Показал хорошие знания и умения в рамках усвоенного учебного материала. Есть недостатки в оформлении контрольной работы
«удовлетворительно»	Обучающийся выполнил задание контрольной работы с существенными неточностями. Показал удовлетворительные знания и умения в рамках усвоенного учебного материала. Качество оформления контрольной работы имеет недостаточный уровень
«неудовлетворительно»	Обучающийся не выполнил задания контрольной работы, при этом проявил недостаточный уровень знаний и умений

Шкала оценивания	Критерии оценивания
«отлично»	Лабораторная работа выполнена в обозначенный преподавателем срок, письменный отчет без замечаний. Лабораторная работа выполнена обучающимся в полном объеме с соблюдением необходимой последовательности. Обучающийся работал полностью самостоятельно; показал необходимые для проведения работы теоретические знания, практические умения и навыки. Работа (отчет) оформлена аккуратно, в наиболее оптимальной для фиксации результатов форме
«хорошо»	Лабораторная работа выполнена в обозначенный преподавателем срок, письменный отчет с небольшими недочетами. Лабораторная работа выполнена обучающимся в полном объеме и самостоятельно. Допущены отклонения от необходимой последовательности выполнения, не влияющие на правильность конечного результата. Работа показывает знание обучающимся основного теоретического материала и овладение умениями, необходимыми для самостоятельного выполнения работы. Допущены неточности и небрежность в оформлении результатов работы (отчета)
«удовлетворительно»	Лабораторная работа выполнена с задержкой, письменный отчет с недочетами. Лабораторная работа выполняется и оформляется обучающимся при посторонней помощи. На выполнение работы затрачивается много времени. Обучающийся показывает знания теоретического материала, но испытывает затруднение при самостоятельной работе с источниками знаний или приборами
«неудовлетворительно»	Лабораторная работа не выполнена, письменный отчет не представлен. Результаты, полученные обучающимся не позволяют сделать правильных выводов и полностью расходятся с поставленной целью. Показывается плохое знание теоретического материала и отсутствие необходимых умений. Лабораторная работа не выполнена, у учащегося отсутствуют необходимые для проведения работы теоретические знания, практические умения и навыки

### Собеседование

Шкала оценивания	Критерий оценки	
«отлично»	«зачтено»	Ответы на поставленные вопросы излагаются логично, последовательно и не требуют дополнительных пояснений. Полно раскрываются причинно-следственные связи между явлениями и событиями. Делаются обоснованные выводы. Демонстрируется знание необходимой терминологии. Соблюдаются нормы литературной речи.
«хорошо»		Ответы на поставленные вопросы излагаются систематизировано и последовательно. Материал излагается уверенно. Раскрыты причинно-следственные связи между явлениями и событиями. Демонстрируется умение анализировать материал, однако не все выводы носят аргументированный и доказательный характер. Соблюдаются нормы литературной речи.
«удовлетворительно»		Допускаются нарушения в последовательности изложения. Неполно раскрываются причинно-следственные связи между явлениями и событиями. Демонстрируются поверхностные знания вопроса, имеются затруднения с выводами. Допускаются нарушения норм литературной речи.
«неудовлетворительно»	«не зачтено»	Материал излагается непоследовательно, сбивчиво, не представляет определенной системы знаний по дисциплине. Не раскрываются причинно-следственные связи между явлениями и событиями. Не проводится анализ. Выводы отсутствуют. Ответы на дополнительные вопросы отсутствуют. Имеются заметные нарушения норм литературной речи.

### Тестирование

Шкала оценивания	Критерии оценивания	
«отлично»	«зачтено»	Обучающийся верно ответил на 90 – 100 % тестовых заданий при прохождении тестирования
«хорошо»		Обучающийся верно ответил на 80 – 89 % тестовых заданий при прохождении тестирования

«удовлетворительно»		Обучающийся верно ответил на 70 – 79 % тестовых заданий при прохождении тестирования
«не удовлетворительно»	«не зачтено»	Обучающийся верно ответил на 69 % и менее тестовых заданий при прохождении тестирования

### 3. Типовые контрольные задания или иные материалы, необходимые для оценки знаний, умений, навыков и (или) опыта деятельности

#### 3.1 Типовые контрольные задания расчетно-графических (контрольных) работ

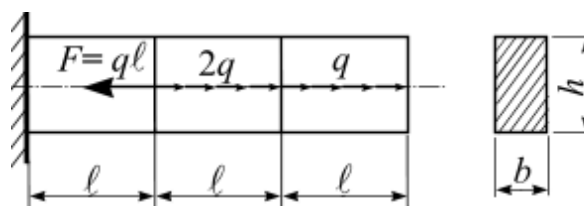
Варианты РГР и к/р (30 вариантов по каждой теме) выложены в электронной информационно-образовательной среде КриЖТ ИрГУПС, доступной обучающемуся через его личный кабинет.

Ниже приведены образцы типовых вариантов расчетно-графических работ (к/р) по темам, предусмотренным рабочей программой.

Образец типового варианта расчетно-графической работы по теме «Растяжение (сжатие) стержня. Геометрические характеристики плоского сечения»

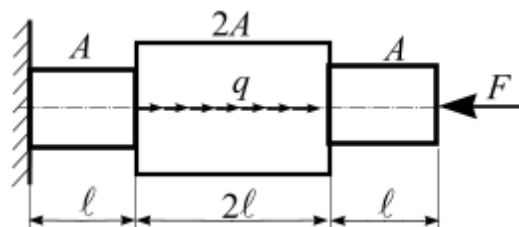
Задача 1. Расчет несущей способности стержня постоянного сечения при растяжении (сжатии)

Для чугунного стержня с заданными размерами прямоугольного сечения определить несущую способность и вычислить перемещение свободного конца.



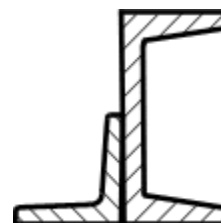
Задача 2. Расчет ступенчатого бруса на растяжение (сжатие)

Для стального ступенчатого бруса при заданных нагрузках определить площади поперечных сечений каждой ступени.



Задача 3. Геометрические характеристики несимметричных составных сечений

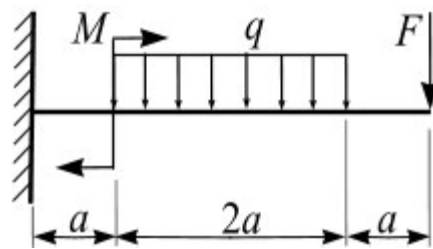
Для заданного поперечного сечения, состоящего из двух прокатных профилей, требуется определить положение главных осей и вычислить значения главных моментов инерции сечения.



Образец типового варианта расчетно-графической работы по теме «Изгиб стержня»

Задача 4. Расчет консольной балки при прямом изгибе

Для консольной балки при заданной схеме нагружения требуется из расчёта на прочность определить размеры поперечных сечений для трёх вариантов и выявить наиболее рациональное из них. Вычислить перемещения свободного конца консоли: прогиб и угол поворота.

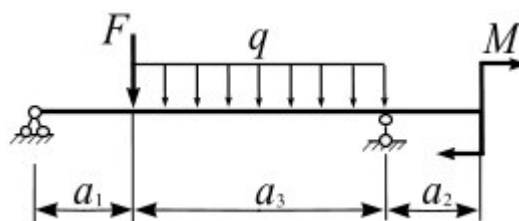


Варианты поперечных сечений.

1			
---	--	--	--

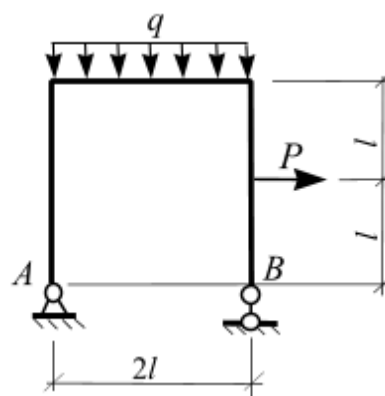
Задача 5. Расчет несущей способности шарнирно опертой балки

Для шарнирно опертой балки двутаврового сечения (рис. 15) определить несущую способность и проверить прочность балки по касательным напряжениям.



Задача 6. Расчет рамы на прочность.

При заданной схеме нагружения рамы проверить ее прочность.



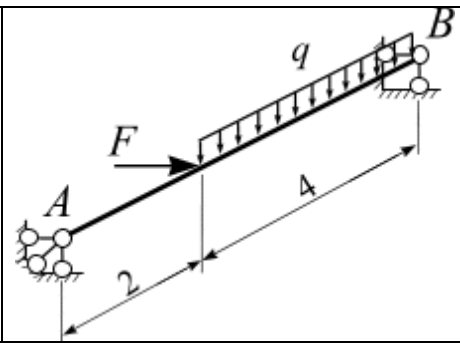
Образец типового варианта расчетно-графической работы по разделу «Сложное сопротивление стержня»

Задача 1. Пространственное нагружение балки

При заданном пространственном нагружении стальной балки  $AB$  требуется:

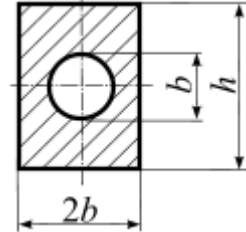
1. Определить размеры поперечного сечения балки;
2. Вычислить значение полного прогиба и указать его направление:

- для консольных балок – свободного конца;
- для шарнирно опертых балок – середины пролета.



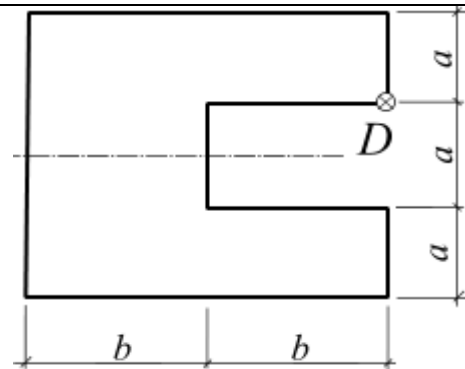
Поперечное сечение балки

$$h = 3b$$



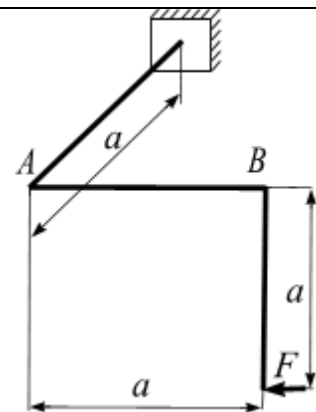
### Задача 2. Внецентренное сжатие стержня

Чугунный короткий стержень сжимается продольной силой  $F$ , приложенной в точке  $D$ . Требуется определить несущую способность стержня и построить ядро сечения. Поперечное сечение стержня задано.



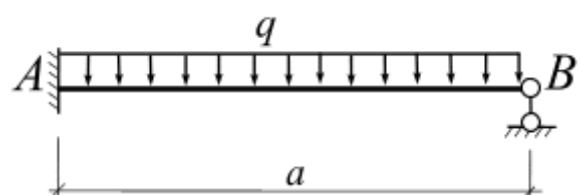
### Задача 3. Проектный расчет пространственного стержня

При заданной схеме нагружения пространственного ломаного стержня круглого поперечного сечения подобрать диаметр его поперечного сечения из условия прочности по четвертой теории.



### Задача 4. Расчет статически неопределимой балки

Для балки  $AB$  раскрыть статическую неопределенность методом сил и определить размер поперечного сечения.



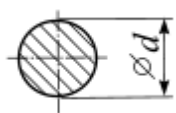
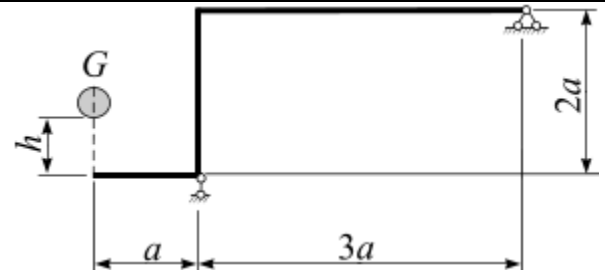
### Задача 5. Устойчивость стержня

При заданной схеме закрепления центрально сжатого стального стержня требуется:

- из расчета на устойчивость определить размер поперечного сечения стержня;
- определить величину критической силы и коэффициент запаса устойчивости.

Номер варианта	$F$ , кН	$l$ , м	Схема закрепления концов стержня	Форма поперечного сечения стержня
2	200	2,2		

### Задача 11. Расчет рамы на ударную нагрузку

<p>На плоскую раму с высоты <math>h</math> падает груз <math>G</math>. Из условия прочности подобрать диаметр поперечного сечения рамы.</p> 	
---	---

### 3.2 Типовые вопросы для защиты лабораторных работ

Тема 2.3. Механические испытания материалов. Краткие сведения о некоторых конструкционных материалах. Испытание материалов на растяжение. Диаграмма растяжения низкоуглеродистой стали

1. Какие требования предъявляются к размерам и форме стандартных образцов для испытаний материалов на растяжение? Рассмотрите случаи круглого и плоского образцов.
2. Какой вид имеет диаграмма растяжения для пластичного материала? Дайте краткую характеристику ее участков.
3. Что такое предел текучести? Как он вычисляется при отсутствии площадки текучести?
4. Что происходит с материалом при его разгрузке и последующем нагружении после пластического деформирования?

Тема 2.7. Моменты инерции. Определение моментов инерции относительно параллельных осей. Моменты инерции простых фигур. Зависимости между моментами инерции при

повороте осей. Главные оси и главные моменты инерции. Общий порядок определения главных центральных моментов

1. Относительно каких осей следует определять моменты сопротивления и моменты инерции сечения при изгибе?
2. Какие оси называются главными и центральными?
3. Как определить положение центра тяжести симметричного сечения?
4. Какой знак имеют осевые моменты инерции сечения?
5. Как определить знак центробежного момента инерции сечения?
6. Чему равен центробежный момент инерции симметричного сечения?

Тема 3.2. Энергетический метод определения перемещений упругих систем. Вычисление формулы Мора с применением способа Верещагина для определения перемещений

1. В чем состоит сущность применения графоаналитического способа Верещагина?
2. Каким образом умножают эпюры, имеющие вид прямолинейных трапеций?
3. Каким образом умножают эпюры, имеющие вид параболы?
4. Каким образом умножают эпюры, имеющие одноименные и разные знаки?

### 3.3 Типовые контрольные задания для проведения контрольных работ

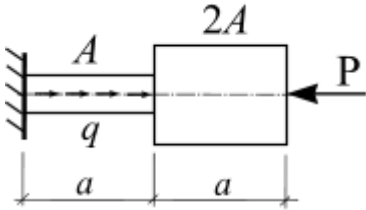
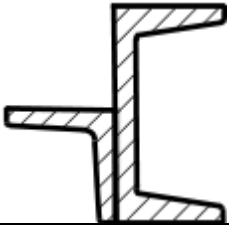
Ниже приведены образцы типовых вариантов контрольных работ, предусмотренных рабочей программой дисциплины

*Образец типового варианта контрольной работы по теме «Простые виды нагружения стержня»*

*Предел длительности контроля – 90 минут.*

*Предлагаемое количество заданий – 3 задачи.*

#### В – 1

Дисциплина: сопротивление материалов Вариант 1.	
1. 	Для заданной схемы нагружения бруса построить эпюры: 1) продольных сил $N$ , 2) напряжений. Подобрать площади поперечных сечений каждой ступени стержня. Дано: $R = 240$ МПа, $E = 2 \cdot 10^5$ МПа, $\gamma_c = 1$ , $a = 1$ м, $P = 10$ кН, $q = 2$ кН/м.
2. 	Для заданного поперечного сечения, состоящего из швеллера № 8 и равнополочного уголка № 4, требуется найти положение центральных осей $x_c$ и $y_c$ , а также значения центральных моментов инерции $I_{x_c}$ и $I_{y_c}$ .
3.	Для шарнирно опертой балки из расчёта на прочность требуется определить несущую способность. Дано: $a = 2$ м, $P = 25$ кН; $M = 30$ кН·м. Расчетное сопротивление материала $R = 210$ МПа,



	<p>коэффициент условий работы <math>\gamma_c = 0,9</math>.</p> <p>Поперечное сечение балки  № 10.</p>
--	---

*Образец типового варианта контрольной работы  
по теме «Сложное сопротивление стержня»*

*Предел длительности контроля – 90 минут.  
Предлагаемое количество заданий – 2 задачи.*

**В – 1**

<p>Дисциплина: сопротивление материалов Вариант 1.</p>	
<p>1. Для заданной балки требуется:</p> <ul style="list-style-type: none"> <li>• выявить опасное сечение;</li> <li>• из условия прочности подобрать размеры поперечного сечения.</li> </ul> <p>Сопротивление материала изгибу <math>R = 210</math> МПа; коэффициент условий работы <math>\gamma = 1</math>; нагрузка: <math>F = 10</math> кН, <math>q = 6</math> кН/м; сечение: двутавр.</p>	
<p>2. Чугунный короткий стержень заданного поперечного сечения сжимается продольной силой <math>F</math>, направленной параллельно оси стержня и приложенной в точке <math>A</math>.</p> <p>Требуется:</p> <ul style="list-style-type: none"> <li>• установить положение главных центральных осей инерции сечения;</li> <li>• установить положение нейтральной линии и показать ее на поперечном сечении.</li> </ul> <p>Нагрузка: <math>F = 100</math> кН</p>	

*Образец типового варианта контрольной работы  
по теме «Статически неопределимая балка. Устойчивость стержня»*

*Предел длительности контроля – 90 минут.  
Предлагаемое количество заданий – 3 задачи.*

**3.4 Типовые тестовые задания по разделу/теме/дисциплине**

Тестирование проводится по окончании и в течение года по завершению изучения дисциплины и раздела/ темы (контроль/проверка остаточных знаний, умений, навыков и (или) опыта деятельности). Компьютерное тестирование обучающихся по темам используется при проведении текущего контроля знаний обучающихся.

Тесты формируются из фонда тестовых заданий по дисциплине.

**Тест** (педагогический тест) – это система заданий – тестовых заданий возрастающей трудности, специфической формы, позволяющая эффективно измерить уровень знаний,

умений, навыков и (или) опыта деятельности обучающихся.

**Тестовое задание (ТЗ)** – варьирующаяся по элементам содержания и по трудности единица контрольного материала, минимальная составляющая единица сложного (составного) педагогического теста, по которой испытуемый в ходе выполнения теста совершает отдельное действие.

**Фонд тестовых заданий (ФТЗ) по дисциплине** – это совокупность систематизированных диагностических заданий – тестовых заданий (ТЗ), разработанных по всем тематическим разделам (дидактическим единицам) дисциплины (прошедших апробацию, экспертизу, регистрацию и имеющих известные характеристики) специфической формы, позволяющей автоматизировать процедуру контроля. ФТЗ по дисциплине должен содержать не менее 100 тестовых заданий на одну зачетную единицу дисциплины (без учета зачетных единиц, отводимых на промежуточную аттестацию в форме экзамена) и все типы тестовых заданий.

**Типы тестовых заданий:**

ЗТЗ – тестовое задание закрытой формы (ТЗ с выбором одного или нескольких правильных ответов);

ОТЗ – тестовое задание открытой формы (с конструируемым ответом: ТЗ с кратким регламентируемым ответом (ТЗ дополнения); ТЗ свободного изложения (с развернутым ответом в произвольной форме)).

**Структура тестовых материалов по дисциплине «Соппротивление материалов»**

Компетенция	Раздел в соответствии с РПД (с соответствующим номером)	Содержательный элемент	Характеристика содержательного элемента	Количество тестовых заданий, типы ТЗ
ОПК-4.7 Знает типовые методы анализа напряжённого и деформированного состояния элементов конструкции при различных видах нагружения, умеет выполнять расчеты на прочность, жесткость и устойчивость элементов машин и механизмов при различных видах нагружения	Раздел 2. Простые виды нагружения	1 Растяжение и сжатие	Знание	8 – ОТЗ 8 – ЗТЗ
			Умения	10 – ОТЗ 10 – ЗТЗ
			Действие	12 – ОТЗ 12 – ЗТЗ
		2 Механические испытания материалов.	Знания	8 – ОТЗ 8 – ЗТЗ
			Умения	8 – ОТЗ 8 – ЗТЗ
		3 Методы расчета на прочность	Знания	8 – ОТЗ 8 – ЗТЗ
			Умения	10 – ОТЗ 10 – ЗТЗ
			Действие	10 – ОТЗ 10 – ЗТЗ
		4. Геометрические характеристики плоских сечений	Знания	8 – ОТЗ 8 – ЗТЗ
			Умения	10 – ОТЗ 10 – ЗТЗ
			Действие	12 – ОТЗ 12 – ЗТЗ
		1. Прямой изгиб бруса	Знания	8 – ОТЗ 8 – ЗТЗ
			Умения	10 – ОТЗ 10 – ЗТЗ
			Действие	12 – ОТЗ 12 – ЗТЗ
		2. Срез и смятие	Знания	8 – ОТЗ 8 – ЗТЗ

	Раздел 3. Статически неопределимые системы		Умения	8 – ОТЗ 8 – ЗТЗ	
			Действие	10 – ОТЗ 10 – ЗТЗ	
				Знания	8 – ОТЗ 8 – ЗТЗ
				Умения	8 – ОТЗ 8 – ЗТЗ
				Действие	10 – ОТЗ 10 – ЗТЗ
				Знания	8 – ОТЗ 8 – ЗТЗ
				Умения	8 – ОТЗ 8 – ЗТЗ
				Действие	10 – ОТЗ 10 – ЗТЗ
				Знания	8 – ОТЗ 8 – ЗТЗ
				Умения	8 – ОТЗ 8 – ЗТЗ
				Действие	10 – ОТЗ 10 – ЗТЗ
		4 Формула Мора для определения перемещений		Знания	4 – ОТЗ 4 – ЗТЗ
				Умения	6 – ОТЗ 6 – ЗТЗ
				Действие	8 – ОТЗ 8 – ЗТЗ
		5 Применение способа Верещагина для определения перемещений		Знания	4 – ОТЗ 4 – ЗТЗ
				Умения	6 – ОТЗ 6 – ЗТЗ
				Действие	8 – ОТЗ 8 – ЗТЗ
		6 Статические неопределимые системы		Знания	6 – ОТЗ 6 – ЗТЗ
				Умения	6 – ОТЗ 6 – ЗТЗ
				Действие	10 – ОТЗ 10 – ЗТЗ
Раздел 4. Сложное сопротивление и динамическое действие нагрузок	Раздел 4. Сложное сопротивление и динамическое действие нагрузок	1 Косой изгиб.	Умения	8 – ОТЗ 8 – ЗТЗ	
			Действие	10 – ОТЗ 10 – ЗТЗ	
		2 Внецентренное сжатие (растяжение).		Знания	8 – ОТЗ 8 – ЗТЗ
				Умения	8 – ОТЗ 8 – ЗТЗ
				Действие	10 – ОТЗ 10 – ЗТЗ
		3 Изгиб с кручением.		Знания	8 – ОТЗ 8 – ЗТЗ
				Умения	8 – ОТЗ 8 – ЗТЗ
				Действие	10 – ОТЗ

				10 – 3ТЗ
	7 Устойчивость сжатых стержней	Знания	8 – ОТЗ 8 – 3ТЗ	
		Умения	8 – ОТЗ 8 – 3ТЗ	
		Действие	10 – ОТЗ 10 – 3ТЗ	
	8 Динамическое действие нагрузок.	Знания	8 – ОТЗ 8 – 3ТЗ	
		Умения	10 – ОТЗ 10 – 3ТЗ	
		Действие	10 – ОТЗ 10 – 3ТЗ	
	9 Прочность материалов при переменных напряжениях	Знания	6 – ОТЗ 6 – 3ТЗ	
		Умения	4 – ОТЗ 4 – 3ТЗ	
Итого			360 – 3ТЗ 360 – ОТЗ	

Полный комплект ФТЗ хранится в электронной информационно-образовательной среде КриЖТ ИрГУПС и обучающийся имеет возможность ознакомиться с демонстрационным вариантом ФТЗ.

Ниже приведен образец типового варианта итогового теста, предусмотренного рабочей программой дисциплины

*Образец типового варианта итогового теста,  
предусмотренного рабочей программой дисциплины*

Тест содержит 18 вопросов, в том числе 9 – ОТЗ, 9 – 3ТЗ.

Норма времени – 50 мин.

Образец типового теста содержит задания для оценки знаний, умений, навыков и (или) опыта деятельности.

1. Сопротивление материалов – это наука, изучающая:
  1. особенности действия нагрузок на конструкции;
  2. **методы инженерных расчетов на прочность, жесткость и устойчивость элементов конструкции;**
  3. свойства упругости материальных тел.
  
2. Жесткость конструкции – это:
  1. свойство материала подвергаться технологической обработке;
  2. **способность конструкции сохранять свои формы и размеры при действии внешней нагрузки;**
  3. способность элементов конструкции противостоять вибрациям.
  
3. Геометрическим местом точек сечения, в которых нормальные напряжения равны нулю является...
 

1. <b>Нейтральная линия,</b>	3. Главная линия,
2. продольная линия,	4. Периметр поперечного сечения стержня
  
4. Стержень, работающий на изгиб, называется ?
5. Деформацией стержня называется
6. Опасными точками поперечного сечения называют ...

1. точки сечения наиболее удаленные от центральной линии,
2. точки сечения наиболее удаленные от нейтральной линии,
3. точки сечения наиболее удаленные от главной линии,
4. точки сечения наиболее удаленные от центра тяжести сечения.

7. Косой изгиб – это вид нагружения стержня, при котором...

8. Случай сложного нагружения стержня, при котором линия действия сжимающей (растягивающей) силы  $F$  не совпадает с центральной осью, а имеет смещение – эксцентриситет, называют ...

9. Как пройдет нейтральная линия, если стержень сжат внецентренно силой, приложенной на границе поперечного сечения

- 1) пройдет через центр тяжести
- 2) пересечет ядро сечения
- 3) коснется ядра сечения
- 4) коснется границы сечения

10. Степень статической неопределимости системы равна ...

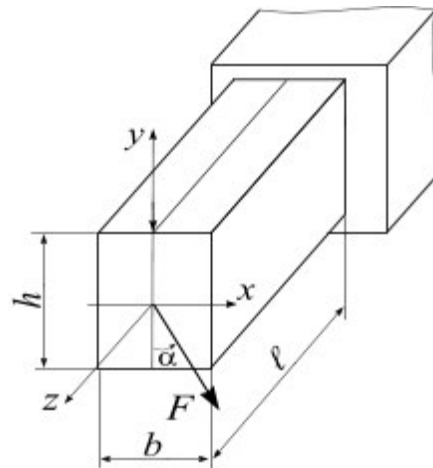
1. числу лишних связей,
2. числу внешних связей, наложенных на систему,
3. числу опор системы,
4. числу возникающих внутренних силовых факторов.

11. Способность конструкции сохранять под нагрузкой начальную форму упругого равновесия называют ...

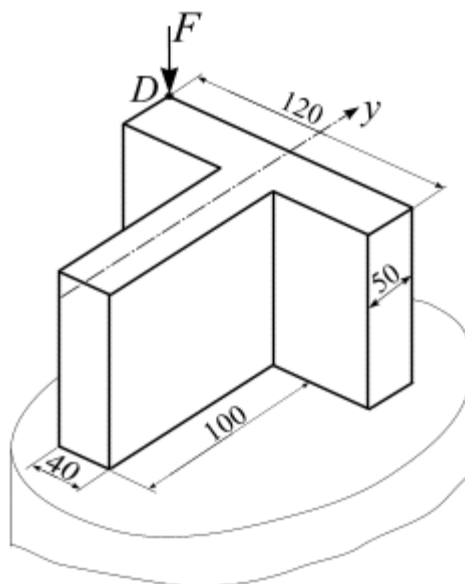
12. Условие прочности при динамическом нагружении конструкции имеет вид

1.  $\sigma = \frac{F}{A} \leq \varphi \cdot R \cdot \gamma_c,$
2.  $\sigma_{max} = \frac{I}{W_x} (M_x + n \cdot M_y) \leq R \cdot \gamma_c,$
3.  $\sigma = \pm \frac{F}{A} \left( 1 + \frac{x_F \cdot x}{i_y^2} + \frac{y_F \cdot y}{i_x^2} \right) \leq R \cdot \gamma_c,$
4.  $\sigma_d = K_d \cdot \sigma_{st} \leq R \cdot \gamma_c.$

13. Какой вид деформированного состояния испытывает стержень?



14. Стержень испытывает вид деформированного состояния ...



<p>1. Для заданной конструкции определить степень статической неопределимости</p> <p>1. 0;    2. 1;    3. 2;    4. 3</p>	
--	--

**Тестовые задания для оценки навыков.**

<p>16. При заданной схеме нагружения балки (<math>F = 6</math> кН, <math>M = 8</math> кН·м) определить положение опасного сечения</p>	
<p>17. Чугунный короткий стержень заданного поперечного сечения сжимается продольной силой <math>F = 100</math> кН, направленной параллельно оси стержня и приложенной в точке A.</p> <p>Определить положение нейтральной линии сечения: <math>a_x</math> и <math>a_y</math>.</p>	
<p>18. Какую силу можно приложить к стойке из условия устойчивости? Расчет вести по</p>	

коэффициенту  $\varphi$ .

Высота стойки  $l = 3$  м,  
сечение стойки двутавр № 20,  
расчетное сопротивление материала на  
сжатие  $R_{сж} = 200$  МПа.



### 3.5 Перечень теоретических вопросов к зачету

#### Раздел 2. Простые виды нагружения

1. Что называется стержнем и осью стержня?
2. Что называют внешними силами (нагрузками)?
3. Что называют внутренними усилиями? Какие внутренние усилия могут возникать в общем случае нагружения стержня?
4. Применение метода сечений для вычисления внутренних усилий?
5. Что называется эпюрой внутреннего усилия?
6. Что называется напряжением в точке? Единицы измерения напряжения.
7. Какое напряжение называется полным, нормальным, касательным?
8. Что называется деформацией?
9. Какие деформации называются упругими? Остаточными? Абсолютными? Относительными?
10. Какое нагружение называется центральным растяжением (сжатием)?
11. Какова последовательность построения эпюры продольных сил  $N$ ?
12. Записать формулу нормальных напряжений при растяжении (сжатии).
13. В чём сущность гипотезы Бернулли?
14. Записать и сформулировать закон Гука.
15. Что называется модулем упругости?
16. Написать формулу для расчета абсолютной деформации стержня при растяжении (сжатии).
17. Что называется коэффициентом Пуассона?
18. Записать условие прочности стержня при растяжении (сжатии).
19. Записать условие жёсткости стержня при растяжении (сжатии).
20. Назвать участки диаграммы растяжения?
21. Что называется пределом прочности? Пределом упругости? Пределом текучести?
22. Перечислите характеристики упругости и пластичности.
23. В чём состоит различие между пластичными и хрупкими материалами?
24. Что такое наклёп?
25. Что называется прочностью?
26. Какой метод применяется для расчёта на прочность строительных конструкций?
27. Какое состояние конструкций называют предельным (опасным)?
28. Какие нагрузки называют нормативными, расчётными?

29. Какие типы задач решают с помощью условия прочности?
30. Что является геометрическими характеристиками плоского сечения?
31. Что такое статический момент площади?
32. По каким формулам находят координаты центра тяжести плоской фигуры?
33. Какие оси называются центральными?
34. Что называют осевым, полярным и центробежным моментами инерции. Какой из них может иметь отрицательное значение?
35. Запишите формулы для вычисления осевых моментов инерции прямоугольного и круглого сечений относительно центральных осей.
36. Как изменяются моменты инерции при параллельном переносе осей?
37. Какие оси называются главными? Главными центральными?
38. Для каких плоских фигур можно без вычислений установить положение главных центральных осей?
39. По какой формуле определяются главные моменты инерции? Угол наклона этих осей?
40. Что такое чистый изгиб? Поперечный изгиб?
41. Какова последовательность построения эпюр изгибающих моментов  $M_x$  и поперечных сил  $Q_y$ ?
42. Какая зависимость существует между величинами  $M_x$  и  $Q_y$ ?
43. Как вычисляют максимальный изгибающий момент в случае приложения распределенной нагрузки?
44. В чём сущность гипотезы плоских сечений?
45. Какая ось стержня называется нейтральной?
46. Записать формулы для нормальных и касательных напряжений, возникающих в стержне при изгибе.
47. Как изменяются нормальные и касательные напряжения по высоте сечения балки (эпюры)?
48. По какой формуле вычисляется напряжение, возникающее в стержне при изгибе?
49. Что называется моментом сопротивления поперечного сечения при изгибе?
50. Сформулируйте условие прочности при изгибе.
51. Запишите дифференциальное уравнение упругой линии балки.
52. Какова последовательность вычисления перемещений (прогиб, угол поворота сечения) стержня методом начальных параметров?
53. Что такое начальные параметры при вычисления перемещений стержня при изгибе?
54. Сформулируйте условие жёсткости при изгибе.

### 3.6 Перечень типовых практических заданий к зачету

1. Расчет на прочность стержня при растяжении (сжатии)
2. Расчет на жесткость стержня при растяжении (сжатии)
3. Определение геометрических характеристик поперечного сечения стержня
4. Расчет на прочность стержня при изгибе
5. Расчет на жесткость стержня при изгибе



### **3.7 Перечень теоретических вопросов к экзамену (для оценки знаний)**

#### **Раздел 3. Статически неопределимые системы**

1. Энергетический метод определения перемещений упругих систем. Обобщенные силы и обобщенные перемещения.
2. Энергетический метод определения перемещений упругих систем. Работа внешних сил на действительных перемещениях.
3. Энергетический метод определения перемещений упругих систем. Работа внутренних сил на действительных перемещениях
4. Энергетический метод определения перемещений упругих систем. Работа сил на возможных перемещениях. Возможная работа внешних сил
5. Энергетический метод определения перемещений упругих систем. Возможная работа внутренних сил
6. Энергетический метод определения перемещений упругих систем. Принцип возможных перемещений
7. Энергетический метод определения перемещений упругих систем. Теоремы о взаимности работ и перемещений
8. Энергетический метод определения перемещений упругих систем. Формула Мора для вычисления перемещений
9. Энергетический метод определения перемещений упругих систем. Порядок вычисления перемещений по методу Мора
10. Энергетический метод определения перемещений упругих систем. Способ Верещагина
11. Применение способа Верещагина для вычисления перемещений методом Мора
12. Способ Верещагина. Формулы для перемножения эпюр. Формула для перемножения прямолинейных трапеций.
13. Способ Верещагина. Формулы для перемножения эпюр. Формула Симпсона.
14. Статически неопределимые системы. Основные понятия.
15. Классификация стержневых систем. Кинематически изменяемые и кинематически неизменяемые системы.
16. Статически неопределимые системы. Степень статической неопределимости
17. Применение метода сил для раскрытия статической неопределимости системы.
18. Статически неопределимые системы. Основная и эквивалентная системы метода сил.
19. Статически неопределимые системы. Канонические уравнения метода сил
20. Порядок расчета статически неопределимых систем по методу сил.
21. Использование симметрии при раскрытии статической неопределимости системы.
22. Раскрытие статической неопределимости многопролетных неразрезных балок.
23. Раскрытие статической неопределимости в шарнирно-стержневых системах.
24. Статически неопределимые системы. Особенности статически неопределимых систем

#### **Раздел 4. Сложное сопротивление и динамическое действие нагрузок**

1. Сложное сопротивление стержня. Основные понятия. Основные виды сложного сопротивления.
2. Косой изгиб. Плоский и пространственный косой изгиб. Примеры из инженерной практики.
3. Косой изгиб. Нормальные напряжения при косом изгибе.
4. Нейтральная линия поперечного сечения бруса при косом изгибе

5. Расчеты на прочность при косом изгибе. Определение  $M_{пр}$ .
6. Косой изгиб. Определение опасного поперечного сечения бруса при косом изгибе
7. Косой изгиб. Нахождение опасных точек поперечного сечения бруса при косом изгибе.
8. Вычисление прогиба при косом изгибе бруса.
9. Внецентренное сжатие (растяжение) бруса. Основные понятия и принимаемые допущения.
10. Нормальные напряжения при внецентренном сжатии (растяжении) бруса
11. Нейтральная линия при внецентренном сжатии (растяжении) бруса
12. Ядро сечения при внецентренном сжатии (растяжении) бруса
13. Порядок расчета на прочность при внецентренном сжатии (растяжении) бруса.
14. Условие прочности при внецентренном сжатии (растяжении) бруса.
15. Сложное сопротивление бруса. Изгиб с кручением. Основные понятия
16. Определение опасного сечения вала при изгибе с кручением
17. Сложное сопротивление бруса. Нахождение опасных точек в поперечном сечении бруса и определение напряжений при изгибе с кручением.
18. Сложное сопротивление бруса. Расчет на прочность вала при изгибе с кручением
19. Сложное сопротивление бруса. Построение эпюр внутренних усилий для пространственного бруса.
20. Сложное сопротивление бруса. Расчет на прочность для пространственного бруса.
21. Устойчивость сжатых стержней. Три вида равновесия тел. Понятие критической силы
22. Устойчивость сжатых стержней. Продольный изгиб. Потеря устойчивости
23. Устойчивость сжатых стержней. Формула Эйлера для определения критической силы шарнирно закрепленного стержня
24. Устойчивость сжатых стержней. Влияние способов закрепления стержня на величину критической силы
25. Устойчивость сжатых стержней. Критическое напряжение. Гибкость стержня.
26. Устойчивость сжатых стержней. Пределы применимости формулы Эйлера
27. Устойчивость сжатых стержней. Формула Ясинского
28. Условие применимости формулы Ясинского
29. Устойчивость сжатых стержней. Диаграмма критических напряжений при расчетах на устойчивость
30. Устойчивость сжатых стержней. Принципы рационального проектирования сжатых стержней
31. Практический расчет сжатых стержней на устойчивость методом последовательных приближений.
32. Динамическое действие нагрузок. Статические и динамические нагрузки
33. Динамическое действие нагрузок. Динамический расчет
34. Динамическое действие нагрузок. Учет сил инерции. Динамический коэффициент.
35. Динамическое действие нагрузок. Вычисление динамического коэффициента при осевой инерционной нагрузке
36. Динамическое действие нагрузок. Вычисление динамического коэффициента при поперечной инерционной нагрузке
37. Ударное действие нагрузки. Основные понятия.
38. Ударное действие нагрузки. Основные допущения технической теории удара.
39. Формула для расчета динамического коэффициента при ударном действии нагрузки.
40. Ударное действие нагрузки. Расчеты стержней при ударном действии нагрузки.

41. Колебания упругих систем. Основные понятия. Собственные (свободные) и вынужденными колебания системы.

### 3.8 Перечень типовых простых практических заданий к экзамену (для оценки умений)

#### Раздел 3. Статически неопределимые системы

Для балки  $AB$  раскрыть статическую неопределимость методом сил, построить эпюры поперечных сил и изгибающих моментов. Определить расчетные значения  $Q$  и  $M$ .

#### Раздел 4. Сложное сопротивление и динамическое действие нагрузок

При пространственном нагружении стержня требуется:

- выявить опасное сечение;
- из условия прочности подобрать размеры поперечного сечения;
- определить положение нейтральной линии;
- определить несущую способность стержня;
- определить направление прогиба стержня.

При внецентренном сжатии (растяжении) стержня требуется:

- установить положение нейтральной линии и показать ее на поперечном сечении;
- построить ядро сечения для заданного поперечного сечения стержня;
- определить несущую способность стержня.

#### *Устойчивость сжатых стержней*

Определить коэффициент запаса.

Определить какая из стоек более устойчива и во сколько раз?

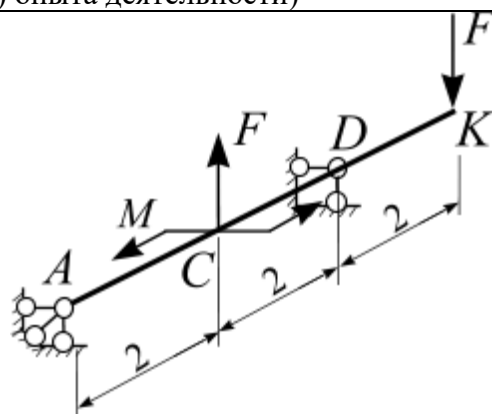
Проверить устойчивость сжатой стойки по коэффициенту  $\varphi$ .

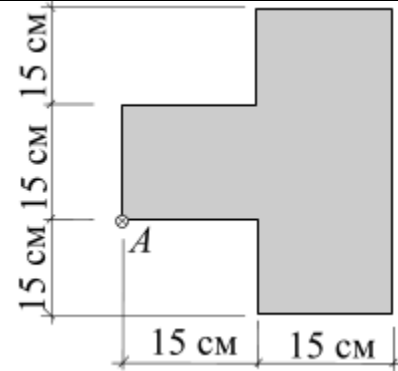
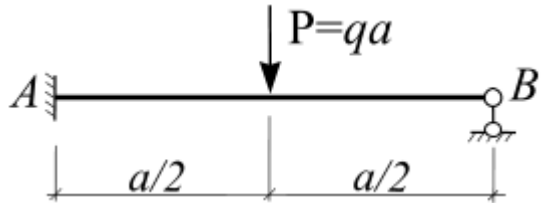
Определить критическую силу сжатой стальной стойки.

Определить размер поперечного сечения стержня методом последовательных приближений.

### 3.9 Перечень типовых практических заданий к экзамену (для оценки навыков и (или) опыта деятельности)

1. При заданной схеме нагружения балки определить положение опасного сечения  
 $F = 6$  кН,  $M = 8$  кН·м



<p>2. Чугунный короткий стержень заданного поперечного сечения сжимается продольной силой <math>F = 100</math> кН, направленной параллельно оси стержня и приложенной в точке <math>A</math>.</p> <p>Определить положение нейтральной линии сечения: <math>a_x</math> и <math>a_y</math>.</p>	
<p>3. Для балки <math>AB</math>, используя методом сил, определить реакции связей</p>	

#### 4. Методические материалы, определяющие процедуру оценивания знаний, умений, навыков и (или) опыта деятельности

В таблице приведены описания процедур проведения контрольно-оценочных мероприятий и процедур оценивания результатов обучения с помощью оценочных средств в соответствии с рабочей программой дисциплины.

Наименование оценочного средства	Описания процедуры проведения контрольно-оценочного мероприятия и процедуры оценивания результатов обучения
Расчетно-графическая работа (РГР)	Преподаватель не менее, чем за две недели до срока защиты РГР должен сообщить каждому обучающемуся номер варианта РГР. Задания РГР выложены в электронной информационно-образовательной среде КриЖТ ИрГУПС, доступной обучающемуся через его личный кабинет. РГР должна быть выполнена в установленный преподавателем срок и в соответствии с требованиями к оформлению РГР (текстовой и графической частей), сформулированными в Положении «Требования к оформлению текстовой и графической документации. Нормоконтроль» № П.420700.05.4.092-2012 в последней редакции. РГР в назначенный срок сдаются на проверку. Предусмотрена устная защита РГР, в процессе которой обучающийся объясняет решение задач, указанных преподавателем и отвечает на его вопросы.
Контрольная работа (КР)	Контрольные работы, предусмотренные рабочей программой дисциплины, проводятся во время практических занятий. Вариантов КР по теме не менее двух. Во время выполнения КР пользоваться учебниками, справочниками, конспектами лекций, тетрадями для практических занятий не разрешено. Преподаватель на практическом занятии, предшествующем занятию проведения КР, доводит до обучающихся: тему КР, количество заданий в КР, время выполнения КР
Защита лабораторной работы	Описание процедуры проведения контрольно-оценочного мероприятия и процедуры оценивания результатов обучения
Собеседование	Преподаватель информирует обучающихся о том, что для оценки их знаний в качестве формы промежуточной аттестации – экзамена, будет использована специальная беседа преподавателя с обучающимся на темы, связанные с изучаемой дисциплиной, и рассчитанное на выяснение объема знаний обучающегося по определенному разделу, теме, проблеме и т.п.
Тест	Средство, позволяющее оценить знания, умения, навыки и (или) опыт деятельности обучающегося по дисциплине. Преподаватель на последнем практическом занятии напоминает обучающимся, что они могут посмотреть перечень вопросов к тесту в ФОС, размещенном электронной

информационно-образовательной среде КрИЖИТ ИрГУПС, доступной обучающемуся через его личный кабинет.
---

Для организации и проведения промежуточной аттестации (в форме зачета/экзамена) составляются типовые контрольные задания или иные материалы, необходимые для оценки знаний, умений, навыков и (или) опыта деятельности, характеризующих этапы формирования компетенций в процессе освоения образовательной программы:

- перечень теоретических вопросов к зачету/экзамену для оценки знаний;
- перечень типовых простых практических заданий к зачету/экзамену для оценки умений;
- перечень типовых практических заданий к зачету/экзамену для оценки навыков и (или) опыта деятельности.

Перечень теоретических вопросов и примеры типовых практических заданий разного уровня сложности к зачету/экзамену обучающиеся получают в начале семестра через электронную информационно-образовательную среду КрИЖТ ИрГУПС (личный кабинет обучающегося).

### **Описание процедур проведения промежуточной аттестации в форме зачета и оценивания результатов обучения**

При проведении промежуточной аттестации в форме зачета преподаватель может воспользоваться результатами текущего контроля успеваемости в течение семестра. Оценочные средства и типовые контрольные задания, используемые при текущем контроле, позволяют оценить знания, умения и владения навыками/опытом деятельности обучающихся при освоении дисциплины.

### **Шкала и критерии оценивания уровня сформированности компетенций в результате изучения дисциплины при проведении промежуточной аттестации в форме зачета по результатам текущего контроля (без дополнительного аттестационного испытания)**

Средняя оценка уровня сформированности компетенций по результатам текущего контроля	Оценка
Оценка не менее 3,0 и нет ни одной неудовлетворительной оценки по текущему контролю	«зачтено»
Оценка менее 3,0 или получена хотя бы одна неудовлетворительная оценка по текущему контролю	«не зачтено»

Промежуточная аттестация в форме зачета проводится по результатам дополнительного аттестационного испытания в форме контрольной работы, состоящей из типовых практических задач (три задачи) изучаемого раздела. Промежуточная аттестация в форме зачета с проведением дополнительного аттестационного испытания проходит на последнем в семестре занятии по дисциплине.

### **Описание процедур проведения промежуточной аттестации в форме экзамена и оценивания результатов обучения**

Промежуточная аттестация в форме экзамена проводится путем устного собеседования по билетам. Билеты составлены таким образом, что в каждый из них включал в себя теоретические вопросы и практические задания.

Билет содержит: два теоретических вопроса для оценки знаний. Теоретические вопросы выбираются из перечня вопросов к экзамену; два практических задания: одно из них для оценки умений (выбираются из перечня типовых простых практических заданий к экзамену);

второе практическое задание для оценки навыков и (или) опыта деятельности (выбираются из перечня типовых практических заданий к экзамену).

Распределение теоретических вопросов и практических заданий по экзаменационным билетам находится в закрытом для обучающихся доступе. Разработанный комплект билетов (30 билетов) не выставляется в электронную информационно-образовательную среду КрИЖТ ИрГУПС, а хранится на кафедре-разработчике ФОС на бумажном носителе в составе ФОС по дисциплине.

На экзамене обучающийся берет билет, для подготовки ответа на экзаменационный билет обучающемуся отводится время в пределах 50 минут. В процессе ответа обучающегося на вопросы и задания билета, преподаватель может задавать дополнительные вопросы.

Каждый вопрос/задание билета оценивается по пятибалльной системе, далее вычисляется среднее арифметическое значение оценок, полученных за каждый вопрос/задание. Среднее арифметическое значение оценок округляется до целого по правилам округления.

### Образец экзаменационного билета

2022-2023 учебный год	Экзаменационный билет № 1 по дисциплине « _____ » <i>Специализация</i> семестр	Утверждаю: Заведующий кафедрой «СЖД» КрИЖТ ИрГУПС _____
1. .... 2. .... 3. .... 4. .... 5. .... Варианты размеров билета: Билет формата А5 – 148*210мм Билет формата А4 – 210*297мм		