

ФЕДЕРАЛЬНОЕ АГЕНТСТВО ЖЕЛЕЗНОДОРОЖНОГО ТРАНСПОРТА

Федеральное государственное бюджетное образовательное учреждение
высшего образования

«Иркутский государственный университет путей сообщения»

Красноярский институт железнодорожного транспорта

– филиал Федерального государственного бюджетного образовательного учреждения
высшего образования «Иркутский государственный университет путей сообщения»
(КрИЖТ ИрГУПС)

УТВЕРЖДЕНА

приказ ректора

от «31» мая 2024 г. № 425-1

Б1.О.45.01 Технология и управление работой станций и узлов рабочая программа дисциплины

Направление подготовки – 23.03.01 Технология транспортных процессов

Профиль – Логистика и менеджмент на транспорте

Квалификация выпускника – бакалавр

Форма и срок обучения – 4 года очная форма; 5 лет заочная форма

Кафедра-разработчик программы – Эксплуатация железных дорог

Общая трудоемкость в з.е. – 11

Часов по учебному плану – 396

В том числе в форме практической
подготовки (ПП) – 12/12
(очная/заочная)

Формы промежуточной аттестации в семестрах/ на курсах

очная форма обучения: экзамен – 4; 5 семестр; курсовая
работа – 5 семестр

заочная форма обучения: экзамен -3 курс; курсовая работа –
3 курс

Очная форма обучения

Распределение часов дисциплины по семестрам

Семестр	4	5	Итого
Число недель в семестре	17	17	
Вид занятий	Часов по УП	Часов по УП	Часов по УП
Аудиторная контактная работа по видам учебных занятий/в форме ПП*	51/8	119/4	170/12
– лекции	17	17	34
– практические (семинарские)	17/4	51/4	68/8
– лабораторные	17/4	51	68/4
Самостоятельная работа	57	97	154
Экзамен	36	36	72
Итого	144	252	396

Заочная форма обучения

Распределение часов дисциплины по курсам

Курс	3	3	Итого
Вид занятий	Часов по УП	Часов по УП	Часов по УП
Аудиторная контактная работа по видам учебных занятий/в форме ПП*	12/8	24/4	36/12
– лекции	4	6	10
– практические (семинарские)	4/4	10/4	14/8
– лабораторные	4/4	8	12/4
Самостоятельная работа	114	210	324
Экзамен	18	18	36
Итого	144	252	396

КРАСНОЯРСК

Электронный документ выгружен из ЕИС ФГБОУ ВО ИрГУПС и соответствует оригиналу

Подписант ФГБОУ ВО ИрГУПС Трофимов Ю.А.

00920FD815CE68F8C4CA795540563D259C с 07.02.2024 05:46 по 02.05.2025 05:46 GMT+03:00

Подпись соответствует файлу документа



Рабочая программа дисциплины разработана в соответствии с федеральным государственным образовательным стандартом высшего образования – бакалавриат по направлению подготовки 23.03.01 Технология транспортных процессов (уровень бакалавриата), утверждённым приказом Минобрнауки России от 07 августа 2020 года № 911.

Программу составил:
старший преподаватель

Н.В. Шаферова

Рабочая программа рассмотрена и одобрена для использования в учебном процессе на заседании кафедры «Эксплуатация железных дорог», протокол от «17» апреля 2024 г. № 7.

И.о. зав. кафедрой, канд. техн. наук, доцент

В.С. Томилов

1 ЦЕЛИ И ЗАДАЧИ ДИСЦИПЛИНЫ	
1.1 Цели преподавания дисциплины	
1	подготовка обучающихся к профессиональной деятельности в области организации и управления перевозочным процессом на железнодорожном транспорте, разработке технологий, систем управления и безопасности движения
1.2 Задачи освоения дисциплины	
1	овладение навыками контроля и управления системами организации движения поездов и маневровой работы
	изучение общих принципов работы управления перевозочным процессом на железнодорожном транспорте
	изучение теоретических основ по оптимизации производственных процессов ж.д. станций и узлов
	получение навыков использования системы организации вагонопотоков на сети железных дорог с учетом оптимизации плана формирования поездов
	развитие способностей по проведению анализа работы железнодорожного транспорта
	получение навыков эффективной организации по прогрессивной технологии работы железнодорожных узлов, сортировочных, участковых и промежуточных станций
1.3 Цель воспитания и задачи воспитательной работы в рамках дисциплины	
Профессионально-трудовое воспитание обучающихся	
Цель профессионально-трудового воспитания – формирование у обучающихся осознанной профессиональной ориентации, понимания общественного смысла труда и значимости его для себя лично, ответственного, сознательного и творческого отношения к будущей деятельности, профессиональной этики, способности предвидеть изменения, которые могут возникнуть в профессиональной деятельности, и умению работать в изменённых, вновь созданных условиях труда.	
Цель достигается по мере решения в единстве следующих задач:	
– формирование сознательного отношения к выбранной профессии;	
– воспитание чести, гордости, любви к профессии, сознательного отношения к профессиональному долгу, понимаемому как личная ответственность и обязанность;	
– формирование психологии профессионала;	
– формирование профессиональной культуры, этики профессионального общения;	
– формирование социальной компетентности и другие задачи, связанные с имиджем профессии и авторитетом транспортной отрасли	

2 МЕСТО ДИСЦИПЛИНЫ В СТРУКТУРЕ ОПОП	
2.1 Требования к предварительной подготовке обучающегося	
1	Б2.О.02(П) Производственная - эксплуатационная практика
2.2 Дисциплины практики, для которых изучение данной дисциплины необходимо как предшествующее	
1	Б1.О.35 Логистический менеджмент
2	Б1.О.45.02 Технология и управление работой железнодорожных участков и направлений
3	Б2.О.03(П) Производственная - технологическая (производственно-технологическая) практика
4	Б3.О.04(Пд) Производственная - преддипломная практика
5	Б3.02(Д) Защита выпускной квалификационной работы

3 ПЛАНИРУЕМЫЕ РЕЗУЛЬТАТЫ ОБУЧЕНИЯ ПО ДИСЦИПЛИНЕ, СООТНЕСЕННЫЕ С ТРЕБОВАНИЯМИ К РЕЗУЛЬТАТАМ ОСВОЕНИЯ ОБРАЗОВАТЕЛЬНОЙ ПРОГРАММЫ		
Код и наименование компетенции	Код и наименование индикатора достижения компетенции	Планируемые результаты обучения
ОПК-6 Способен участвовать в разработке технической документации с использованием стандартов, норм и правил, связанных с профессиональной деятельностью	ОПК-6.2 Способен к разработке технической документации и нормативных актов по организации управления движением, порядка и правил организации движения поездов при различных системах регулирования движения	Знать: нормативно-технические и руководящие документы по организации эксплуатационной работы на железнодорожной станции; правила технической эксплуатации железных дорог в части, регламентирующей выполнение трудовых функций; технологический процесс (технологическая карта) работы железнодорожной станции; техническо-распорядительный акт железнодорожной станции; план формирования поездов на железнодорожной станции
		Уметь: анализировать данные, связанные с выполнением

		<p>показателей производственно-хозяйственной деятельности на железнодорожной станции; анализировать информацию при организации разработки нормативно-технической документации железнодорожной станции</p> <p>Владеть: навыками определения источников информации для разработки дополнений к нормативно-технической документации железнодорожной станции; навыками руководства разработкой техническо-распорядительного акта и технологического процесса работы железнодорожной станции; навыками анализа информации для разработки дополнений к нормативно-технической документации (ее актуализации) железнодорожной станции</p>
<p>ПК-2.1 Способен обеспечивать безопасность движения поездов, выполнение графика движения поездов, производства маневровой работы и обслуживание поездов и вагонов на железнодорожных путях общего и необщего пользования</p>	<p>ПК-2.1.1 Планирует и организует движения поездов и производства маневровой работы на отдельном пункте</p>	<p>Знать: нормативно-технические и руководящие документы по планированию маневровой работы на железнодорожной станции в части, регламентирующей выполнение трудовых функций; правила технической эксплуатации железных дорог в части, регламентирующей выполнение трудовых функций; техническо-распорядительный акт железнодорожной станции, технологический процесс железнодорожной станции; показатели эксплуатационной работы железнодорожной станции</p> <p>Уметь: принимать решения при организации движения поездов и производства маневровой работы на железнодорожной станции; читать график маневровой работы на железнодорожной станции; принимать решения при организации работы на железнодорожной станции</p> <p>Владеть: навыками анализа информации о поездной обстановке, подходе поездов, сведений о наличии составов и вагонов на путях железнодорожной станции, разложениях по роду подвижного состава с принятием мер при выявлении сбоев; навыками составления сменно-суточного плана работы железнодорожной станции в соответствии с техническим планом, плановыми показателями эксплуатационной работы, результатами анализа информации о поездной обстановке, подходе поездов, сведений о наличии составов и вагонов на путях сортировочной железнодорожной станции, разложениях по роду подвижного состава; навыками анализа выполнения сменно-суточного плана работы железнодорожной станции</p>

4 СТРУКТУРА И СОДЕРЖАНИЕ ДИСЦИПЛИНЫ

Код	Наименование разделов, тем и видов работы	Очная форма					Заочная форма				*Код индикатора достижения компетенции	
		Семестр	Часы				Курс/сессия	Часы				
			Лек	Пр	Лаб	СР		Лек	Пр	Лаб		СР
1.0	Раздел 1. Основы управления эксплуатационной работой железных дорог	4	3	-	-	2	3/уст	0,5	-	-	8	ОПК-6.2, ПК-2.1.1
1.1	Основы управления эксплуатационной работой. Основные принципы управления перевозочным процессом. Организационная структура железнодорожного транспорта. Основные показатели эксплуатационной работы железных дорог	4	3			2	3/уст	0,5			8	
2.0	Раздел 2. Управление и технология работы станций и железнодорожных узлов	4	23	52/8	68/4	104	3/уст	7	14/8	12/4	208	ОПК-6.2, ПК-2.1.1
2.1	Понятие о отдельных пунктах. Классификация станций и их значение в перевозочном процессе. Технические устройства на станциях и их размещение	4	2			4	3/уст	0,5			8	
2.2	Документы, регламентирующие работу железнодорожных станций. Поездостоки и вагонопотоки станции. Организационная структура управления станцией	4	2			4	3/уст	0,5			8	
2.3	Технология и управление маневровой работой: классификация маневров; классификация маневровых устройств и средств; организация и обеспечение безопасности маневровой работы; обеспечение безопасности труда при маневровой работе	4	4			4	3/уст	1			8	
2.4	Нормирование маневровой работы: элементы маневровой работы; способы сортировки вагонов на вытяжных путях; технология маневров на сортировочной горке. Нормирование продолжительности маневров. Методика выбора типа маневрового локомотива. Расчет потребного количества маневровых локомотивов. Повышение эффективности маневровой работы	4	2			6	3/уст	0,5			8	
2.5	Расчет продолжительности расформирования состава на вытяжных путях осаживанием	4		3		3	3/уст				6	
2.6	Расчет норм времени расформирования состава на вытяжных путях изолированными толчками	4		4/4		3	3/уст		4/4		6	

2.7	Технология расстановки вагонов по ПТЭ	4		2		3	3/уст					
2.8	Нормирование времени на окончание формирования одногруппного и двухгруппного поездов	4		4		3	3/уст					8
2.9	Технология работы промежуточных станций. Обработка поездов на промежуточных станциях.	4	2			3	3/уст	0,5				8
2.10	Нормирование времени на окончание формирования многогруппного поезда	4		4		3	3/уст					6
2.11	Управление эксплуатационной работой участковой станции. Основы технологии обработки поездов и вагонов на участковых станциях	4	2			4	3/уст	0,5				8
2.12	Должностные обязанности дежурного по железнодорожной станции (ДСП)	4			4	3	3/уст					8
2.13	Ведение дежурным по станции основной поездной документации. Порядок приема и сдачи дежурства	4			4	4	3/уст					8
2.14	Управление стрелками и сигналами на станциях оборудованных электрической централизацией	4			4	4	3/уст					8
2.15	Руководство приемом, отправлением и пропуском поездов при основных нормально действующих средствах сигнализации и связи	4			5/4	4	3/уст				4/4	8
2.16	Организация работы сортировочной станции. Классификация сортировочных станций. Механизация и автоматизация сортировочных горок. Обработка составов по прибытии. Расформирование-формирование составов на сортировочных горках	5	3			3	3/зимн	1				6
2.17	Организация процесса накопления в сортировочном парке. Технология обработки на станциях местных вагонов. Организация работы станционного технологического центра обработки поездной информации и перевозочных документов (СТЦ)	5	2			3	3/зимн	0,5				6
2.18	Расчет норм времени на расформирование - формирование поездов на горке и построение технологического графика	5		4		3	3/зимн					6
2.19	Суточный план - график работы станции. Показатели работы станции. Оперативное планирование работы станции. Учет работы станции. Анализ работы станции. Работа станции	5	2			3	3/зимн	1,5				6

	в зимних условиях											
2.20	Посторонние суточного плана-графика работы станции	5		20/4		4	3/зимн		6/4			10
2.21	Расчет показателей работы станции	5		11		3	3/зимн		4			8
2.22	Сущность и назначение узлов. Классификация узлов. Технологический процесс работы узла. Распределение работы между станциями узла. Оперативное планирование и руководство работой узла	5	2			3	3/зимн	0,5				6
2.23	Движение поездов по телефонным средствам связи, являющихся основными	5			6	3	3/зимн				1	6
2.24	Отправление поезда по неправильному пути по телефонным средствам связи	5			6	3	3/зимн				1	6
2.25	Прием поездов при запрещающем показании входного светофора	5			6	3	3/зимн				1	6
2.26	Отправление поездов при запрещающем показании выходного светофора	5			6	3	3/зимн				0,5	6
2.27	Прием и отправление поездов при неисправностях автоматической и полуавтоматической блокировок	5			6	3	3/зимн				1	6
2.28	Прием и отправление поездов по изолированным участкам и стрелкам, выключенным из ЭЦ без сохранения пользования сигналами	5			6	3	3/зимн				1	6
2.29	Прием и отправление поездов по изолированным участкам и стрелкам, выключенным из ЭЦ с сохранением пользования сигналами	5			6	3	3/зимн				1	6
2.30	Прием и отправление поездов при перерыве действия всех установленных средств сигнализации и связи	5			6	3	3/зимн				1	6
2.31	Выдача предупреждений на поезда	5			3	3	3/зимн				0,5	6
3.0	Раздел 3. Управление вагонопотоками на сети железных дорог	5	8	16	-	14	3/зимн	2,5	-	-	-	42
3.1	Порядок разработки плана формирования поездов (ПФП): требования к ПФП; классификация грузовых поездов; организация разработки ПФП	5	2			2	3/зимн	1				6
3.2	Маршрутизация перевозок с мест погрузки: классификация маршрутов; типы маршрутообразования; показатели маршрутизации; планирование маршрутизации перевозок с мест погрузки; отправительская маршрутизация; ступенчатые маршруты.	5	2			2	3/зимн	0,5				6
												ОПК-6.2, ПК-2.1.1

	Критерии эффективности маршрутизации											
3.3	Метод абсолютного расчета. Метод совмещенных аналитических сопоставлений. План формирования поездов других категорий	5	2			2	3/зимн	0,5				6
3.4	Согласование и контроль выполнения ПФП	5	2			2	3/зимн	0,5				6
3.5	Составление диаграмм поездопотоков и вагонопотоков	5		4		2	3/зимн					6
3.6	Расчет плана формирования поездов методом абсолютного расчета	5		6		2	3/зимн					6
3.7	Расчет плана формирования поездов методом аналитических сопоставлений	5		6		2	3/зимн					6
	Выполнение курсовой работы	5				34	3/зимн					66
	Итого		34	68/8	68/4	154		10	14/8	12/4		324
	Форма промежуточной аттестации - экзамен			72					36			

ОПК-6.2, ПК-2.1.1

**5 ФОНД ОЦЕНОЧНЫХ СРЕДСТВ ДЛЯ ПРОВЕДЕНИЯ
ТЕКУЩЕГО КОНТРОЛЯ УСПЕВАЕМОСТИ И ПРОМЕЖУТОЧНОЙ
АТТЕСТАЦИИ ОБУЧАЮЩИХСЯ ПО ДИСЦИПЛИНЕ**

Фонд оценочных средств для проведения текущего контроля успеваемости и промежуточной аттестации по дисциплине: оформлен в виде приложения 1 к рабочей программе дисциплины и размещен в электронной информационно-образовательной среде КриЖТ ИрГУПС, доступной обучающемуся через его личный кабинет

**6 УЧЕБНО-МЕТОДИЧЕСКОЕ И ИНФОРМАЦИОННОЕ ОБЕСПЕЧЕНИЕ
ДИСЦИПЛИНЫ**

6.1 Учебная литература

6.1.1 Основная литература

	Авторы, составители	Заглавие	Издательство, год издания	Кол-во экз. в библиотеке/ 100% on-line
6.1.1.1	Зубков В. Н., Мусяненко Н. Н.	Технология и управление работой станций и узлов [Электронный ресурс] : учебное пособие для вузов [по специальности 23.05.04 "Эксплуатация железных дорог"]. - https://umcздт.ru/books/40/39300/	Москва : УМЦ ЖДТ, 2016	100 % online
6.1.1.2	Левин Д. Ю.	Управление эксплуатационной работой на железнодорожном транспорте. Технология и управление работой станций и узлов [Электронный ресурс] : учебное пособие для вузов. - https://znanium.com/catalog/document?id=345510	Москва : ИНФРА-М, 2020	100 % online
6.1.1.3	Ковалев В. И., Кудрявцев В. А., Котенко А. Г. [и др.]	Управление эксплуатационной работой на железнодорожном транспорте [Электронный ресурс] : в 2 томах : учебник : Т. 1. - http://umcздт.ru/books/47/225940/	Москва : УМЦ ЖДТ, 2015	100 % online

6.1.2 Дополнительная литература

	Авторы, составители	Заглавие	Издательство, год издания	Кол-во экз. в библиотеке/ 100% on-line
6.1.2.1	Боровикова М. С.	Управление перевозочным процессом на железнодорожном транспорте [Электронный ресурс] : учебник для среднего профессионального образования. - http://umcздт.ru/books/40/251714/	Москва : УМЦ ЖДТ, 2021	100 % online
6.1.2.2	Левин Д. Ю.	Основы управления перевозочными процессами [Электронный ресурс] : учебное пособие. - https://znanium.com/catalog/product/1861124	Москва : ИНФРА-М, 2022	100 % online
6.1.2.3	Левин Д. Ю.	Управление технологией перевозочного процесса на железных дорогах [Электронный ресурс] : монография. - https://znanium.com/catalog/product/1042564	Москва : ИНФРА-М, 2020	100 % online

6.1.3 Учебно-методические разработки (в т. ч. для самостоятельной работы обучающихся)

	Авторы, составители	Заглавие	Издательство, год издания	Кол-во экз. в библиотеке/ 100% online

6.1.3.1	Шаферова, Н. В.	Технология и управление работой станций и узлов [Электронный ресурс] : методические указания по выполнению внеаудиторной самостоятельной работы для студентов всех форм обучения направление подготовки 23.03.01 Технология транспортных процессов. - Красноярск, 2022. ЭБ КРИЖТ ИрГУПС. - URL: http://irbis.krsk.irkups.ru/web_ft/index.php?C21COM=S&S21COLORTERMS=1&P21DBN=IBIS&I21DBN=IBIS_FULLTEXT&LNG=&Z21ID=4444&S21FMT=briefHTML_ft&USES21ALL=1&S21ALL=%28%3C%2E%3E%3D656%2E21%2F%D0%A8%2030%2D779113354%3C%2E%3E%29&FT_PREFIX=KT=&SEARCH_STRING=&S21STN=1&S21REF=10&S21CNR=5&auto_open=4	Красноярск : КРИЖТ ИрГУПС, 2022	100 % online
6.1.3.2	Шаферова, Н. В.	Технология и управление работой станций и узлов [Электронный ресурс] : методические указания к лекционным занятиям для студентов всех форм обучения направления подготовки 23.03.01 Технология транспортных процессов. - Красноярск, 2022. ЭБ КРИЖТ ИрГУПС. - URL: http://irbis.krsk.irkups.ru/web_ft/index.php?C21COM=S&S21COLORTERMS=1&P21DBN=IBIS&I21DBN=IBIS_FULLTEXT&LNG=&Z21ID=4444&S21FMT=briefHTML_ft&USES21ALL=1&S21ALL=%28%3C%2E%3E%3D656%2E21%2F%D0%A8%2030%2D230172677%3C%2E%3E%29&FT_PREFIX=KT=&SEARCH_STRING=&S21STN=1&S21REF=10&S21CNR=5&auto_open=4	Красноярск : КРИЖТ ИрГУПС, 2022	100 % online
6.1.3.3	Шаферова, Н. В.	Технология и управление работой станций и узлов [Электронный ресурс] : учебное пособие по выполнению практических работ для студентов всех форм обучения направления подготовки 23.03.01 Технология транспортных процессов. - Красноярск, 2022. ЭБ КРИЖТ ИрГУПС. - URL: http://irbis.krsk.irkups.ru/web_ft/index.php?C21COM=S&S21COLORTERMS=1&P21DBN=IBIS&I21DBN=IBIS_FULLTEXT&LNG=&Z21ID=4444&S21FMT=briefHTML_ft&USES21ALL=1&S21ALL=%28%3C%2E%3E%3D656%2E21%2F%D0%A8%2030%2D695510569%3C%2E%3E%29&FT_PREFIX=KT=&SEARCH_STRING=&S21STN=1&S21REF=10&S21CNR=5&auto_open=4	Красноярск : КРИЖТ ИрГУПС, 2022	100 % online
6.1.3.4	Шаферова, Н. В.	Технология и управление работой станций и узлов [Электронный ресурс]: учебное пособие для студентов всех форм обучения направления подготовки 23.03.01 Технология транспортных процессов - Красноярск. Часть I, 2022. ЭБ КРИЖТ ИрГУПС. - URL: http://irbis.krsk.irkups.ru/web_ft/index.php?C21COM=S&S21COLORTERMS=1&P21DBN=IBIS&I21DBN=IBIS_FULLTEXT&LNG=&Z21ID=4444&S21FMT=briefHTML_ft&USES21ALL=1&S21ALL=%28%3C%2E%3E%3D656%2E21%2F%D0%A8%2030%2D047222973%3C%2E%3E%29&FT_PREFIX=KT=&SEARCH_STRING=&S21STN=1&S21REF=10&S21CNR=5&auto_open=4	Красноярск : КРИЖТ ИрГУПС, 2022	100 % online

6.1.3.5	Шаферова, Н. В.	Технология и управление работой станций и узлов [Электронный ресурс] : учебное пособие для студентов всех форм обучения направления подготовки 23.03.01 Технология транспортных процессов - Красноярск. Часть II, 2022. ЭБ КрИЖТ ИрГУПС. - URL: http://irbis.krsk.irkups.ru/web_ft/index.php?C21COM=S&S21COLORTERMS=1&P21DBN=IBIS&I21DBN=IBIS_FULLTEXT&LNG=&Z21ID=444&S21FMT=briefHTML_ft&USES21ALL=1&S21ALL=%28%3C%2E%3E%3D656%2E21%2F%D0%A8%2030%2D873289556%3C%2E%3E%29&FT_PREFIX=KT=&SEARCH_STRING=&S21STN=1&S21REF=10&S21CNR=5&auto_open=4	Красноярск : КрИЖТ ИрГУПС, 2022	100 % online
6.2 Ресурсы информационно-телекоммуникационной сети «Интернет»				
6.2.1	Библиотека КрИЖТ ИрГУПС : [сайт] / Красноярский институт железнодорожного транспорта – филиал ИрГУПС. – Красноярск. – URL: http://irbis.krsk.irkups.ru/ . – Режим доступа: после авторизации. – Текст : электронный.			
6.2.2	Электронная библиотека «УМЦ ЖДТ» : электронно-библиотечная система : сайт / ФГБУ ДПО «Учебно-методический центр по образованию на железнодорожном транспорте». – Москва, 2013 – 2024. – URL: http://umcздт.ru/books/ . – Режим доступа: по подписке. – Текст : электронный.			
6.2.3	Znanium : электронно-библиотечная система : сайт / ООО «ЗНАНИУМ». – Москва. 2011 – 2024. – URL: http://znanium.ru . – Режим доступа: по подписке. – Текст : электронный.			
6.2.4	Образовательная платформа Юрайт : электронная библиотека : сайт / ООО «Электронное издательство Юрайт». – Москва, 2020. – URL: https://urait.ru/ . – Режим доступа: по подписке. – Текст : электронный.			
6.2.5	Университетская библиотека онлайн : электронно-библиотечная система : сайт / ООО «Директ-Медиа». – Москва, 2001 – 2024. – URL: https://biblioclub.ru/ . – Режим доступа: по подписке. – Текст : электронный.			
6.2.6	Красноярский институт железнодорожного транспорта : [электронная информационно-образовательная среда] / Красноярский институт железнодорожного транспорта. – Красноярск. – URL: http://sdol.krsk.irkups.ru/ . – Текст : электронный.			
6.2.7	Национальная электронная библиотека : федеральный проект : сайт / Министерство Культуры РФ. – Москва, 2014 – 2024. – URL: https://rusneb.ru/ . – Режим доступа: по подписке. – Текст : электронный.			
6.2.8	Российские железные дороги : официальный сайт / ОАО «РЖД». – Москва, 2003 – 2024. – URL: https://company.rzd.ru/ . – Текст : электронный.			
6.2.9	Красноярский центр научно-технической информации и библиотек (КрЦНТИБ) : сайт. – Красноярск. – URL: http://dcnti.krw.rzd . – Режим доступа: из локальной сети вуза. – Текст : электронный.			
6.3 Программное обеспечение и информационные справочные системы				
6.3.1 Базовое программное обеспечение				
6.3.1.1	Microsoft Windows Vista Business Russian, авторизационный номер лицензиата 64787976ZZS1011, номер лицензии 44799789. Microsoft Office Standard 2013 Russian OLP NL Academic Edition (дог №2 от 29.05.2014 – 100 лицензий; дог №0319100020315000013-00 от 07.12.2015 – 87 лицензий)			
6.3.2 Специализированное программное обеспечение				
6.3.2.1	Не используется			
6.3.3 Информационные справочные системы				
6.3.3.1	Гарант : справочно-правовая система : база данных / ООО «ИПО «ГАРАНТ». – Режим доступа: из локальной сети вуза. – Текст : электронный.			
6.3.3.2	Автоматизированная система правовой информации на железнодорожном транспорте (БД АСПИЖТ) : сайт КонсультантПлюс / АО НИИАС. – Режим доступа: из локальной сети вуза. – Текст : электронный.			
6.4 Правовые и нормативные документы				
6.4.1	Правила технической эксплуатации железных дорог Российской Федерации [Электронный ресурс]: приказ Минтранса России от 23.06.2022 № 250. - URL: http://irbis.krsk.irkups.ru/web_ft/index.php?C21COM=S&S21COLORTERMS=1&P21DBN=IBIS&I21DBN=IBIS_FULLTEXT&LNG=&Z21ID=25117Volchek&S21FMT=briefHTML_ft&USES21ALL=1&S21ALL=%3C%2E%3E%3DПриказ%20250%21-732672104%3C%2E%3E&FT_PREFIX=KT=&SEARCH_STRING=&S21STN=1&S21REF=10&S21CNR=5&auto_open=4			

**7 ОПИСАНИЕ МАТЕРИАЛЬНО-ТЕХНИЧЕСКОЙ БАЗЫ,
НЕОБХОДИМОЙ ДЛЯ ОСУЩЕСТВЛЕНИЯ УЧЕБНОГО ПРОЦЕССА
ПО ДИСЦИПЛИНЕ**

7.1	Корпуса А, Л, Т, Н КриЖТ ИрГУПС находятся по адресу г. Красноярск, ул. Новая Заря, д. 2И.
7.2	Учебные аудитории для проведения занятий лекционного типа, занятий семинарского типа, курсового проектирования (выполнения курсовых проектов), групповых и индивидуальных консультаций, текущего контроля и промежуточной аттестации, укомплектованные специализированной мебелью и техническими средствами обучения (ноутбук, проектор, экран), служащими для представления учебной информации большой аудитории. Для проведения занятий лекционного типа имеются учебно-наглядные пособия (презентации, плакаты, таблицы), обеспечивающие тематические иллюстрации содержания дисциплины
7.3	Помещения для самостоятельной работы обучающихся оснащены компьютерной техникой, подключенной к информационно-телекоммуникационной сети «Интернет», и обеспечены доступом в электронную информационно-образовательную среду КриЖТ ИрГУПС. Помещения для самостоятельной работы обучающихся: – читальный зал библиотеки; – компьютерные классы Л-203, Л-214, Л-410, Т-5, Т-46
7.4	Помещение для хранения и профилактического обслуживания учебного оборудования А-307
7.5	Учебная Лаборатория управления движением; г. Красноярск, ул. Новая Заря, 2И, корпус А, ауд. А-420
7.6	Учебный полигон КриЖТ ИрГУПС г. Красноярск, ул. Новая Заря, д. 2И

**8 МЕТОДИЧЕСКИЕ УКАЗАНИЯ ДЛЯ ОБУЧАЮЩИХСЯ
ПО ОСВОЕНИЮ ДИСЦИПЛИНЫ**

Вид учебной деятельности	Организация учебной деятельности обучающегося
Лекция	<p>При написании конспекта лекций необходимо кратко, схематично, последовательно фиксировать основные положения, выводы, формулировки.</p> <p>Особое внимание необходимо уделить обобщению материала и выводам; пометить важные мысли, выделять ключевые слова, термины.</p> <p>При проработке материалов лекций обучающимся необходимо самостоятельно осуществить проверку актуального содержания терминов, понятий с помощью энциклопедий, словарей, справочников со составлением таблицы толкований.</p> <p>Обучающемуся необходимо обозначить вопросы, термины, материал, который вызывает трудности, пометить и попытаться найти ответ в рекомендуемой литературе.</p> <p>Если обучающийся самостоятельно не может разобраться в материале, то необходимо сформулировать вопрос и задать преподавателю на консультации, на практическом занятии</p>
Практические занятия	<p>Практическое занятие - это форма организации учебного процесса, предполагающая выполнение студентами по заданию и под руководством преподавателя одной или нескольких практических работ.</p> <p>Практические занятия играют важную роль в выработке у обучающихся навыков применения полученных знаний для решения практических задач совместно с преподавателем. Традиционно практические занятия проводятся после лекции и логически продолжают работу, начатую на лекции. Практические занятия призваны углублять, расширять, детализировать знания, полученные на лекции в обобщенной форме и содействовать выработке навыков профессиональной деятельности. Они развивают научное мышление и речь, позволяют проверить знания обучающихся и выступают как средство оперативной обратной связи.</p>
Лабораторные занятия	<p>Целью лабораторных занятий выступает обеспечение понимания теоретического материала учебного курса и его включение в систему знаний обучающихся, развитие различных составляющих его профессиональной компетентности. Основой лабораторного практикума выступают типовые задачи, которые должен уметь решать специалист в своей профессиональной деятельности.</p> <p>Проведение лабораторной работы с целью осмысления нового учебного материала включает в себя следующие этапы:</p> <ul style="list-style-type: none"> - постановку темы занятий и определение цели лабораторной работы; - определение порядка проведения лабораторной работы или отдельных ее этапов;

	<p>- непосредственное выполнение лабораторной работы обучающимися и контроль преподавателя за ходом занятий и соблюдением техники безопасности;</p> <p>- подведение итогов лабораторной работы и формулирование основных выводов;</p> <p>- защита лабораторной работы.</p> <p>На первом занятии преподаватель знакомит обучающихся с общими правилами работы в лаборатории / компьютерном классе, техникой безопасности и структурой оформления лабораторной работы. Знакомит обучающегося с процедурой защиты работы, обращает внимание обучающегося на то, что оформленная работа должна завершаться формированием библиографического списка.</p> <p>Лабораторные занятия проводятся в учебной лаборатории «Лаборатория управления движением»</p>
Самостоятельная работа	<p>Проработка лекционного курса и изучение теоретического материала, выносимого на самостоятельную работу заключается в повторении ранее изученных и самостоятельное изучение разделов рабочей программы, в результате чего студент должен законспектировать материал.</p> <p>Изучение теоретического материала, выносимого на самостоятельную работу включает изучение разделов рабочей программы и выполнение краткого конспекта по рекомендуемой литературе, усвоить основные понятия и сделать выводы.</p> <p>Предусматривает выполнение домашних заданий, выполнение которых подразумевается по индивидуальному варианту, указанному после каждой практической работы. Все работы оформляются в тетради. Все домашние задания проверяются преподавателем под роспись.</p> <p>На самостоятельную работу отводится 154 часа по очной форме обучения и 324 часа по заочной форме обучения.</p> <p>В разделе 4 рабочей программы, часы самостоятельной работы расписаны по темам и вопросам, а также указана необходимая учебная литература: обучающийся изучает учебный материал, разбирает примеры и решает разноуровневые задачи в рамках выполнения как общих домашних заданий, так и индивидуальных домашних заданий. При выполнении домашних заданий обучающемуся следует обратиться к задачам, решенным на предыдущих практических занятиях, решенным домашним работам.</p> <p>Цели самостоятельной работы:</p> <ul style="list-style-type: none"> - стимулирование познавательного интереса; - закрепление и углубление полученных знаний и навыков; - развитие познавательных способностей и активности обучающихся, самостоятельности, ответственности и организованности; - подготовка к предстоящим занятиям; - формирования самостоятельности мышления, способностей к саморазвитию, самосовершенствованию и самореализации; - формирование культуры умственного труда и самостоятельности в поиске и приобретении новых знаний и умений, и, в том числе, формирование компетенций
Курсовая работа	<p>Изучение научной, учебной, нормативной и другой литературы. Отбор необходимого материала; формирование выводов и разработка конкретных рекомендаций по решению поставленной задачи; проведение практических исследований по заданной теме.</p> <p>Курсовая работа должна быть выполнена обучающимся в установленные преподавателем сроки в соответствии с требованиями к оформлению курсовой работы (текстовой и графической частей), сформулированным в Положении «Требования к оформлению текстовой и графической документации. Нормоконтроль»</p>
Подготовка к экзамену	<p>При подготовке к экзамену необходимо ориентироваться на конспекты лекций, рабочую программу дисциплины, нормативную, учебную и рекомендуемую литературу. Основное в подготовке к сдаче экзамена - это повторение всего материала дисциплины. При подготовке к сдаче экзамена студент весь объем работы должен распределять равномерно по дням, отведенным для подготовки к экзамену, контролировать каждый день выполнение намеченной работы.</p> <p>Для успешной сдачи экзамена по дисциплине "Технология и управление работой станций и узлов" обучающиеся должны принимать во внимание, что все основные категории, которые указаны в рабочей программе, нужно знать, понимать их смысл и уметь его разъяснить; указанные в рабочей программе формируемые профессиональные компетенции в результате освоения дисциплины должны быть продемонстрированы обучающимся; практические и лабораторные занятия способствуют получению более высокого уровня знаний и, как следствие, более высокой оценке на экзамене; готовиться к экзамену необходимо начинать с первой лекции и первого занятия.</p>

Комплекс учебно-методических материалов по всем видам учебной деятельности, предусмотренным рабочей программой дисциплины (модуля), размещен в электронной информационно-образовательной среде КриЖТ ИрГУПС, доступной обучающемуся через его личный кабинет

**Приложение 1 к рабочей программе по дисциплине
Б1.О.45.01 Технология и управление работой станций и узлов**

ФОНД ОЦЕНОЧНЫХ СРЕДСТВ
для проведения текущего контроля успеваемости
и промежуточной аттестации по дисциплине
Б1.О.45.01 Технология и управление работой станций и
узлов

1 Общие положения

Фонд оценочных средств (ФОС) является составной частью нормативно-методического обеспечения системы оценки качества освоения обучающимися образовательной программы.

Фонд оценочных средств предназначен для использования обучающимися, преподавателями, администрацией Института, а также сторонними образовательными организациями для оценивания качества освоения образовательной программы и уровня сформированности компетенций у обучающихся.

Задачами ФОС являются:

- оценка достижений обучающихся в процессе изучения дисциплины;
- обеспечение соответствия результатов обучения задачам будущей профессиональной деятельности через совершенствование традиционных и внедрение инновационных методов

обучения в образовательный процесс;

– самоподготовка и самоконтроль обучающихся в процессе обучения.

Фонд оценочных средств сформирован на основе ключевых принципов оценивания: валидность, надежность, объективность, эффективность.

Для оценки уровня сформированности компетенций используется трехуровневая система:

– минимальный уровень освоения, обязательный для всех обучающихся по завершению освоения образовательной программы; дает общее представление о виде деятельности, основных закономерностях функционирования объектов профессиональной деятельности, методов и алгоритмов решения практических задач;

– базовый уровень освоения, превышение минимальных характеристик сформированности компетенций; позволяет решать типовые задачи, принимать профессиональные и управленческие решения по известным алгоритмам, правилам и методикам;

– высокий уровень освоения, максимально возможная выраженность характеристик компетенций; предполагает готовность решать практические задачи повышенной сложности, нетиповые задачи, принимать профессиональные и управленческие решения в условиях неполной определенности, при недостаточном документальном, нормативном и методическом обеспечении.

2 Перечень компетенций, в формировании которых участвует дисциплина.

Программа контрольно-оценочных мероприятий.

Показатели оценивания компетенций, критерии оценки

Дисциплина Б1.О.45.01 Технология и управление работой станций и узлов участвует в формировании компетенций:

ОПК-6 Способен участвовать в разработке технической документации с использованием стандартов, норм и правил, связанных с профессиональной деятельностью

ПК-2.1 Способен обеспечивать безопасность движения поездов, выполнение графика движения поездов, производства маневровой работы и обслуживание поездов и вагонов на железнодорожных путях общего и необщего пользования

Программа контрольно-оценочных мероприятий очная форма обучения

№	Неделя	Наименование контрольно-оценочного мероприятия	Объект контроля (понятия, тема / раздел дисциплины, компетенция, и т.д.)	Код индикатора достижения компетенции	Наименование оценочного средства (форма проведения*)
4 семестр					
1	1	Текущий контроль	Тема 2.5 «Расчет продолжительности расформирования состава на вытяжных путях осаживанием»	ОПК-6.2, ПК-2.1.1	Задачи и задания репродуктивного уровня (письменно). Собеседование (устно)
2	3	Текущий	Тема 2.6 «Расчет норм времени	ОПК-6.2,	Задачи и задания

		контроль	расформирования состава на вытяжных путях изолированными толчками»	ПК-2.1.1	репродуктивного уровня (письменно). Собеседование (устно). В рамках ПП*: задания реконструктивного уровня (письменно)
3	5	Текущий контроль	Тема 2.7 «Технология расстановки вагонов по ПТЭ»	ОПК-6.2, ПК-2.1.1	Задачи и задания репродуктивного уровня (письменно). Собеседование (устно)
4	7	Текущий контроль	Тема 2.8 «Нормирование времени на окончание формирования одногруппного и двухгруппного поездов»	ОПК-6.2, ПК-2.1.1	Задачи и задания репродуктивного уровня (письменно). Собеседование (устно)
5	9	Текущий контроль	Тема 2.10 «Нормирование времени на окончание формирования многогруппного поезда»	ОПК-6.2, ПК-2.1.1	Задачи и задания репродуктивного уровня (письменно). Собеседование (устно)
6	11	Текущий контроль	Тема 2.12 «Должностные обязанности дежурного по железнодорожной станции (ДСП)»	ОПК-6.2, ПК-2.1.1	Защита лабораторной работы (устно)
7	13	Текущий контроль	Тема 2.13 «Ведение дежурным по станции основной поездной документации. Порядок приема и сдачи дежурства»	ОПК-6.2, ПК-2.1.1	Защита лабораторной работы (устно)
8	15	Текущий контроль	Тема 2.14 «Управление стрелками и сигналами на станциях оборудованных электрической централизацией»	ОПК-6.2, ПК-2.1.1	Защита лабораторной работы (устно)
9	17	Текущий контроль	Тема 2.15 «Руководство приемом, отправлением и пропуском поездов при основных нормально действующих средствах сигнализации и связи»	ОПК-6.2, ПК-2.1.1	Защита лабораторной работы (устно). В рамках ПП*: задания реконструктивного уровня (письменно)
10	Форма промежуточной аттестации – экзамен		Раздел 1. Основы управления эксплуатационной работой железных дорог. Раздел 2. Управление и технология работы станций и железнодорожных узлов	ОПК-6.2, ПК-2.1.1	Тестирование (компьютерные технологии) Собеседование (устно)
5 семестр					
11	1	Текущий контроль	Тема 2.18 «Расчет норм времени на расформирование - формирование поездов на горке и построение технологического графика»	ОПК-6.2, ПК-2.1.1	Задачи и задания репродуктивного уровня (письменно). Собеседование (устно)
12	2	Текущий контроль	Тема 2.20 «Посторенние суточного плана-графика работы станции»	ОПК-6.2, ПК-2.1.1	Задачи и задания репродуктивного уровня (письменно). Собеседование (устно). В рамках ПП*: задания

					реконструктивного уровня (письменно)
13	3	Текущий контроль	Тема 2.21 «Расчет показателей работы станции»	ОПК-6.2, ПК-2.1.1	Задачи и задания репродуктивного уровня (письменно). Собеседование (устно)
14	5	Текущий контроль	Тема 2.23 «Движение поездов по телефонным средствам связи, являющихся основными»	ОПК-6.2, ПК-2.1.1	Защита лабораторной работы (устно)
15	6	Текущий контроль	Тема 2.24 «Отправление поезда по неправильному пути по телефонным средствам связи»	ОПК-6.2, ПК-2.1.1	Защита лабораторной работы (устно)
16	7	Текущий контроль	Тема 2.25 «Прием поездов при запрещающем показании входного светофора»	ОПК-6.2, ПК-2.1.1	Защита лабораторной работы (устно).
17	9	Текущий контроль	Тема 2.26 «Отправление поездов при запрещающем показании выходного светофора»	ОПК-6.2, ПК-2.1.1	Защита лабораторной работы (устно)
18	10	Текущий контроль	Тема 2.27 «Прием и отправление поездов при неисправностях автоматической и полуавтоматической блокировок»	ОПК-6.2, ПК-2.1.1	Защита лабораторной работы (устно)
19	11	Текущий контроль	Тема 2.28 «Прием и отправление поездов по изолированным участкам и стрелкам, выключенным из ЭЦ без сохранения пользования сигналами»	ОПК-6.2, ПК-2.1.1	Защита лабораторной работы (устно)
20	12	Текущий контроль	Тема 2.29 «Прием и отправление поездов по изолированным участкам и стрелкам, выключенным из ЭЦ с сохранением пользования сигналами»	ОПК-6.2, ПК-2.1.1	Защита лабораторной работы (устно)
21	13	Текущий контроль	Тема 2.30 «Прием и отправление поездов при перерыве действия всех установленных средств сигнализации и связи»	ОПК-6.2, ПК-2.1.1	Защита лабораторной работы (устно)
22	14	Текущий контроль	Тема 2.31 «Выдача предупреждений на поезда»	ОПК-6.2, ПК-2.1.1	Защита лабораторной работы (устно)
23	15	Текущий контроль	Тема 3.5 «Составление диаграмм поездопотоков и вагонопотоков»	ОПК-6.2, ПК-2.1.1	Задачи и задания репродуктивного уровня (письменно). Собеседование (устно)
24	16	Текущий контроль	Тема 3.6 «Расчет плана формирования поездов методом абсолютного расчета»	ОПК-6.2, ПК-2.1.1	Задачи и задания репродуктивного уровня (письменно). Собеседование (устно)

25	17	Текущий контроль	Тема 3.7 «Расчет плана формирования поездов методом аналитических сопоставлений»	ОПК-6.2, ПК-2.1.1	Задачи и задания репродуктивного уровня (письменно). Собеседование (устно)
26	1-17	Текущий контроль	Курсовая работа	ОПК-6.2, ПК-2.1.1	Курсовая работа (письменно). Собеседование (устно). Тестирование (компьютерные технологии)
27	Форма промежуточной аттестации – экзамен		Раздел 2. Управление и технология работы станций и железнодорожных узлов. Раздел 3. Управление вагонопотоками на сети железных дорог	ОПК-6.2, ПК-2.1.1	Тестирование (компьютерные технологии) Собеседование (устно)

Программа контрольно-оценочных мероприятий заочная форма обучения

№	Неделя	Наименование контрольно-оценочного мероприятия	Объект контроля (понятия, тема / раздел дисциплины, компетенция, и т.д.)	Код индикатора достижения компетенции	Наименование оценочного средства (форма проведения*)
Курс 3, сессия Установочная					
1		Текущий контроль	Тема 2.6 «Расчет норм времени расформирования состава на вытяжных путях изолированными толчками»	ОПК-6.2, ПК-2.1.1	Задачи и задания репродуктивного уровня (письменно). Собеседование (устно). В рамках ПП*: задания реконструктивного уровня (письменно)
2		Текущий контроль	Тема 2.15 «Руководство приемом, отправлением и пропуском поездов при основных нормально действующих средствах сигнализации и связи»	ОПК-6.2, ПК-2.1.1	Защита лабораторной работы (устно). В рамках ПП*: задания реконструктивного уровня (письменно)
3	Форма промежуточной аттестации – экзамен		Раздел 1. Основы управления эксплуатационной работой железных дорог. Раздел 2. Управление и технология работы станций и железнодорожных узлов	ОПК-6.2, ПК-2.1.1	Тестирование (компьютерные технологии) Собеседование (устно)
Курс 3, сессия Зимняя					
1		Текущий контроль	Тема 2.20 «Посторенние суточного плана-графика работы станции»	ОПК-6.2, ПК-2.1.1	Задачи и задания репродуктивного уровня (письменно). Собеседование (устно). В рамках ПП*: задания реконструктивного уровня (письменно)
2		Текущий контроль	Тема 2.21 «Расчет показателей работы станции»	ОПК-6.2, ПК-2.1.1	Задачи и задания репродуктивного

					уровня (письменно). Собеседование (устно)
3		Текущий контроль	Тема 2.23 «Движение поездов по телефонным средствам связи, являющихся основными»	ОПК-6.2, ПК-2.1.1	Защита лабораторной работы (устно)
4		Текущий контроль	Тема 2.24 «Отправление поезда по неправильному пути по телефонным средствам связи»	ОПК-6.2, ПК-2.1.1	Защита лабораторной работы (устно)
5		Текущий контроль	Тема 2.25 «Прием поездов при запрещающем показании входного светофора»	ОПК-6.2, ПК-2.1.1	Защита лабораторной работы (устно).
6		Текущий контроль	Тема 2.26 «Отправление поездов при запрещающем показании выходного светофора»	ОПК-6.2, ПК-2.1.1	Защита лабораторной работы (устно)
7		Текущий контроль	Тема 2.27 «Прием и отправление поездов при неисправностях автоматической и полуавтоматической блокировок»	ОПК-6.2, ПК-2.1.1	Защита лабораторной работы (устно)
8		Текущий контроль	Тема 2.28 «Прием и отправление поездов по изолированным участкам и стрелкам, выключенным из ЭЦ без сохранения пользования сигналами»	ОПК-6.2, ПК-2.1.1	Защита лабораторной работы (устно)
9		Текущий контроль	Тема 2.29 «Прием и отправление поездов по изолированным участкам и стрелкам, выключенным из ЭЦ с сохранением пользования сигналами»	ОПК-6.2, ПК-2.1.1	Защита лабораторной работы (устно)
10		Текущий контроль	Тема 2.30 «Прием и отправление поездов при перерыве действия всех установленных средств сигнализации и связи»	ОПК-6.2, ПК-2.1.1	Защита лабораторной работы (устно)
11		Текущий контроль	Тема 2.31 «Выдача предупреждений на поезда»	ОПК-6.2, ПК-2.1.1	Защита лабораторной работы (устно)
12		Текущий контроль	Курсовая работа	ОПК-6.2, ПК-2.1.1	Курсовая работа (письменно). Собеседование (устно). Тестирование (компьютерные технологии)
13	Форма промежуточной аттестации – экзамен		Раздел 2. Управление и технология работы станций и железнодорожных узлов. Раздел 3. Управление вагонопотоками на сети железных дорог	ОПК-6.2, ПК-2.1.1	Тестирование (компьютерные технологии) Собеседование (устно)

**Описание показателей и критериев оценивания компетенций.
Описание шкал оценивания**

Контроль качества освоения дисциплины включает в себя текущий контроль успеваемости и промежуточную аттестацию. Текущий контроль успеваемости и промежуточная аттестация обучающихся проводятся в целях установления соответствия достижений обучающихся поэтапным требованиям образовательной программы к результатам обучения и формирования компетенций.

Текущий контроль успеваемости – основной вид систематической проверки знаний, умений, навыков обучающихся. Задача текущего контроля – оперативное и регулярное управление учебной деятельностью обучающихся на основе обратной связи и корректировки. Результаты оценивания учитываются в виде средней оценки при проведении промежуточной аттестации.

Для оценивания результатов обучения используется четырехбалльная шкала: «отлично», «хорошо», «удовлетворительно», «неудовлетворительно» и двухбалльная шкала: «зачтено», «не зачтено».

Перечень оценочных средств, используемых для оценивания компетенций, а также краткая характеристика этих средств приведены в таблице

№	Наименование оценочного средства	Краткая характеристика оценочного средства	Представление оценочного средства в ФОС
1	Собеседование	Средство контроля на практическом занятии, организованное как специальная беседа преподавателя с обучающимся на темы, связанные с изучаемой дисциплиной, и рассчитанное на выяснение объема знаний обучающегося по определенному разделу, теме, проблеме и т.п. Может быть использовано для оценки знаний обучающихся	Вопросы по темам/разделам дисциплины
2	Задачи и задания репродуктивного уровня	Задачи и задания репродуктивного уровня, позволяющие оценивать и диагностировать знание фактического материала и умение правильно использовать специальные термины и понятия, узнавание объектов изучения в рамках определенного раздела дисциплины; может быть использовано для оценки знаний и умений обучающихся	Комплект заданий, задач определенного направления
3	Задачи и задания реконструктивного уровня	Задачи и задания: реконструктивного уровня, позволяющие оценивать и диагностировать умения синтезировать, анализировать, обобщать фактический и теоретический материал с формулированием конкретных выводов, установлением причинно-следственных связей; может быть использовано для оценки знаний, умений, навыков и (или) опыта деятельности обучающихся;	Комплекты задач и заданий определенного уровня
4	Защита лабораторной работы	Средство, позволяющее оценить умение обучающегося письменно излагать суть поставленной задачи, самостоятельно применять стандартные методы решения поставленной задачи с использованием имеющейся лабораторной базы, проводить анализ полученного результата работы. Может быть использовано для оценки умений, навыков и (или) опыта деятельности обучающихся	Темы лабораторных работ и требования к их защите
5	Курсовая работа	Конечный продукт, получаемый в результате планирования и выполнения комплекса учебных и исследовательских заданий. Позволяет оценить умения обучающихся самостоятельно конструировать свои знания в процессе решения практических задач и проблем, ориентироваться в информационном пространстве и уровень сформированности аналитических, исследовательских навыков, навыков практического и творческого мышления. Может выполняться в индивидуальном порядке или группой обучающихся. Может быть использовано для оценки умений, навыков и (или) опыта деятельности обучающихся в предметной или межпредметной областях	Темы типовых работ и типовое задание на курсовую работу
6	Тест	Система стандартизированных заданий, позволяющая автоматизировать процедуру измерения уровня знаний и умений обучающегося.	Типовые тестовые задания

№	Наименование оценочного средства	Краткая характеристика оценочного средства	Представление оценочного средства в ФОС
		Может быть использовано для оценки знаний, умений, навыков и (или) опыта деятельности обучающихся	

Критерии и шкалы оценивания компетенций в результате изучения дисциплины при проведении промежуточной аттестации в форме экзамена, а также шкала для оценивания уровня освоения компетенций

Шкалы оценивания	Критерии оценивания	Уровень освоения компетенций
«отлично»	Обучающийся правильно ответил на теоретические вопросы. Показал отличные знания в рамках учебного материала. Правильно выполнил практические задания. Показал отличные умения и владения навыками применения полученных знаний и умений при решении задач в рамках учебного материала. Ответил на все дополнительные вопросы	Высокий
«хорошо»	Обучающийся с небольшими неточностями ответил на теоретические вопросы. Показал хорошие знания в рамках учебного материала. С небольшими неточностями выполнил практические задания. Показал хорошие умения и владения навыками применения полученных знаний и умений при решении задач в рамках учебного материала. Ответил на большинство дополнительных вопросов	Базовый
«удовлетворительно»	Обучающийся с существенными неточностями ответил на теоретические вопросы. Показал удовлетворительные знания в рамках учебного материала. С существенными неточностями выполнил практические задания. Показал удовлетворительные умения и владения навыками применения полученных знаний и умений при решении задач в рамках учебного материала. Допустил много неточностей при ответе на дополнительные вопросы	Минимальный
«неудовлетворительно»	Обучающийся при ответе на теоретические вопросы и при выполнении практических заданий продемонстрировал недостаточный уровень знаний и умений при решении задач в рамках учебного материала. При ответах на дополнительные вопросы было допущено множество неправильных ответов	Компетенции не сформированы

Критерии и шкала оценивания тестовых заданий при промежуточной аттестации в форме экзамена

Шкала оценивания	Критерии оценивания
«отлично»	Обучающийся верно ответил на 90 – 100 % тестовых заданий при прохождении тестирования
«хорошо»	Обучающийся верно ответил на 80 – 89 % тестовых заданий при прохождении тестирования
«удовлетворительно»	Обучающийся верно ответил на 70 – 79 % тестовых заданий при прохождении тестирования
«не удовлетворительно»	Обучающийся верно ответил на 69 % и менее тестовых заданий при прохождении тестирования

Критерии и шкалы оценивания результатов обучения при проведении текущего контроля успеваемости

Задачи и задания репродуктивного уровня

Шкала оценивания	Критерии оценивания
«зачтено»	Обучающийся полностью и правильно выполнил задания. Показал отличные знания, умения и владения навыками применения их при решении задач в рамках усвоенного учебного материала. Работа оформлена аккуратно и в соответствии с предъявляемыми требованиями
	Обучающийся выполнил задания с небольшими неточностями. Показал хорошие знания, умения и владения навыками применения их при решении задач в рамках усвоенного учебного материала. Есть недостатки в оформлении работы
	Обучающийся выполнил задания с существенными неточностями. Показал удовлетворительные знания, умения и владения навыками применения их при решении задач в рамках усвоенного учебного материала. Качество оформления работы имеет недостаточный уровень
«не зачтено»	При выполнении заданий обучающийся продемонстрировал недостаточный уровень знаний, умений и владения ими при решении задач в рамках усвоенного учебного материала

Задания реконструктивного уровня

Шкала оценивания	Критерии оценивания
«зачтено»	Обучающийся полностью и правильно выполнил задания. Показал отличные знания, умения и владения навыками применения их при решении задач в рамках усвоенного учебного материала. Работа оформлена аккуратно и в соответствии с предъявляемыми требованиями
	Обучающийся выполнил задания с небольшими неточностями. Показал хорошие знания, умения и владения навыками применения их при решении задач в рамках усвоенного учебного материала. Есть недостатки в оформлении работы
	Обучающийся выполнил задания с существенными неточностями. Показал удовлетворительные знания, умения и владения навыками применения их при решении задач в рамках усвоенного учебного материала. Качество оформления работы имеет недостаточный уровень
«не зачтено»	При выполнении заданий обучающийся продемонстрировал недостаточный уровень знаний, умений и владения ими при решении задач в рамках усвоенного учебного материала

Собеседование

Шкала оценивания	Критерии оценивания
«отлично»	В ответе обучающегося отражены основные концепции и теории по данному вопросу, проведен их критический анализ и сопоставление, описанные теоретические положения иллюстрируются практическими примерами и экспериментальными данными. Обучающимся формулируется и обосновывается собственная точка зрения на заявленные проблемы, материал излагается профессиональным языком с использованием соответствующей системы понятий и терминов
«хорошо»	В ответе обучающегося описываются и сравниваются основные современные концепции и теории по данному вопросу, описанные теоретические положения иллюстрируются практическими примерами, обучающимся формулируется

Шкала оценивания	Критерии оценивания
	собственная точка зрения на заявленные проблемы, однако он испытывает затруднения в ее аргументации. Материал излагается профессиональным языком с использованием соответствующей системы понятий и терминов
«удовлетворительно»	В ответе обучающегося отражены лишь некоторые современные концепции и теории по данному вопросу, анализ и сопоставление этих теорий не проводится. Обучающийся испытывает значительные затруднения при иллюстрации теоретических положений практическими примерами. У обучающегося отсутствует собственная точка зрения на заявленные проблемы. Материал излагается профессиональным языком с использованием соответствующей системы понятий и терминов
«неудовлетворительно»	Ответ обучающегося не отражает современные концепции и теории по данному вопросу. Обучающийся не может привести практических примеров. Материал излагается «житейским» языком, не используются понятия и термины соответствующей научной области. Ответ отражает систему «житейских» представлений обучающегося на заявленную проблему, обучающийся не может назвать ни одной научной теории, не дает определения базовым понятиям

Защита лабораторной работы

Шкала оценивания	Критерии оценивания
	Лабораторная работа выполнена обучающимся в полном объеме с соблюдением необходимой последовательности. Обучающийся работал полностью самостоятельно; показал необходимые для проведения работы теоретические знания, практические умения и навыки. Работа (отчет) оформлена аккуратно, в наиболее оптимальной для фиксации результатов форме
«зачтено»	Лабораторная работа выполнена обучающимся в полном объеме и самостоятельно. Допущены отклонения от необходимой последовательности выполнения, не влияющие на правильность конечного результата. Работа показывает знание обучающимся основного теоретического материала и овладение умениями, необходимыми для самостоятельного выполнения работы. Допущены неточности и небрежность в оформлении результатов работы (отчета)
	Лабораторная работа выполняется и оформляется обучающимся при посторонней помощи. На выполнение работы затрачивается много времени. Обучающийся показывает знания теоретического материала, но испытывает затруднение при самостоятельной работе с источниками знаний или приборами
«не зачтено»	Лабораторная работа не выполнена, у обучающегося отсутствуют необходимые для проведения работы теоретические знания, практические умения и навыки

Тестирование

Шкала оценивания		Критерии оценивания
«отлично»	«зачтено»	Обучающийся верно ответил на 90 – 100 % тестовых заданий при прохождении тестирования
«хорошо»		Обучающийся верно ответил на 80 – 89 % тестовых заданий при прохождении тестирования
«удовлетворительно»		Обучающийся верно ответил на 70 – 79 % тестовых заданий при прохождении тестирования
«не удовлетворительно»	«не зачтено»	Обучающийся верно ответил на 69 % и менее тестовых заданий при прохождении тестирования

3 Типовые контрольные задания или иные материалы, необходимые для оценки знаний, умений, навыков и (или) опыта деятельности, характеризующих этапы формирования компетенций в процессе освоения образовательной программы

3.1 Типовые задачи и задания репродуктивного уровня

Задание 1. Составить последовательность выполнения маневровых полурейсов при расформировании состава на вытяжном пути. Определить продолжительность расформирования состава на вытяжном пути.

Задание 2. Определить время на расстановку вагонов по ПТЭ. Начертить схему расстановки вагонов после сортировки.

3.2 Перечень типовых заданий реконструктивного уровня

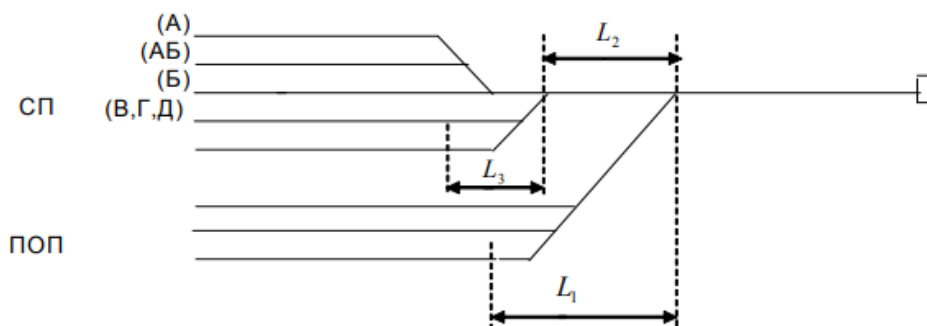
Образец типового варианта заданий реконструктивного уровня, выполняемых в рамках практической подготовки, по теме 2.6 «Расчет норм времени расформирования состава на вытяжных путях изолированными толчками»
(В/01.6 Организация логистической деятельности по перевозке грузов в цепи поставок)

Цель занятия: получение навыка расчета норм времени на расформирование состава изолированными толчками.

Задание. Нарисовать схему горловины станции. Определить время на расформирование состава на вытяжном пути изолированными толчками, согласно исходных данных.

Исходные данные:

Схема горловины станции: $L_1 = 450$ м, $L_2 = 200$ м, $L_3 = 90$ м.



Данные для определения времени на расформирование состава

Исходные данные	Вариант (последняя цифра шифра)									
	1	2	3	4	5	6	7	8	9	0
Количество вагонов, m_c , ваг.	см. таблицу 2.4									
Уклон вытяжного пути, ‰	2,5	2,1	2,8	2,7	2,6	2,4	2,2	2,8	3,1	2,9
Длина вагона, $l_{в}$, м	13,9	14,5	16,4	13,9	14,5	16,4	13,9	14,5	14,5	16,4
Длина локомотива, $l_{лок}$, м	16,9	17,2	17,2	16,9	16,9	16,9	17,2	16,9	17,2	17,2
Число отцепов в составе, q	см. расположение вагонов в составе (таблица 2.4) и специализацию путей сортировочного парка (рисунок 2.1)									
Способ расформирования	изолированные толчки									
Тормоза маневрового состава	выключены									

Расположение вагонов в составе

№	Расположение вагонов в составе
1	А А А АБ АБ В Г В В Д Г Б В Г Б Д В Г А АБ Б Б А Г Б В Д Д
2	В Г Б Д АБ А А Д Д Б Г АБ АБ А АБ Б Г Д В В АБ А Г Д Д АБ
3	Д Г В Б А АБ А Б Д Г В АБ А Г Г Д В А А А Б В Г Д Д А А Б А
4	Д Д Д А В В В Б А АБ АБ АБ А А А Д Г Г Г В В А А АБ Б Б Д Г
5	В В В А АБ АБ АБ Д Г Г Д Д В В В А АБ А А Б В В Г Д А А АБ АБ
6	Д А АБ АБ АБ А А Д Г Г В В В А А АБ Д Д Г Г А Д Д В Б Б А А А
7	АБ АБ АБ А А Д Д Г Г Г В В В А А Б Д АБ АБ АБ АБ Г Д Г Г Д
8	А А А Д Д Г Д Б А АБ АБ АБ В Г Д В В В А А Б Б Д Д Г Д А А
9	В В А В А Б Д Д АБ АБ Г Г Д АБ АБ В В Д Д Г В А А А Б АБ АБ
10	Г А АБ А А Б Б А Б Д Г Д Г А АБ В А АБ А Д А В АБ А АБ В В В Г

Образец типового варианта заданий реконструктивного уровня, выполняемых в рамках практической подготовки, по теме 2.15 «Руководство приемом, отправлением и пропуском поездов при основных нормально действующих средствах сигнализации и связи» (В/01.6 Организация логистической деятельности по перевозке грузов в цепи поставок)

Цель деловой игры: осуществление приема, отправления и пропуска поездов при основных нормально действующих средствах сигнализации и связи.

Порядок выполнения работы:

осуществить прием, отправление и пропуск поездов при основных нормально действующих средствах сигнализации и связи ДСП в условиях имитационного тренажера.

Образец типового варианта заданий реконструктивного уровня, выполняемых в рамках практической подготовки, по теме 2.20 «Посторонние суточного плана-графика работы станции» (В/01.6 Организация логистической деятельности по перевозке грузов в цепи поставок)

Цель занятия: получение навыков по построению суточного план-графика работы станции.

Задания практического занятия:

1. Начертить элемент сетки суточного план-графика работы станции.
2. Отобразить на суточном план-графике прием и отправление пассажирских и пригородных поездов, согласно исходных данных.
3. Отобразить на суточном план-графике прием и отправление транзитных поездов без переработки, согласно исходных данных.
4. Отобразить на суточном план-графике прием транзитных поездов, поступивших на станцию в переработку, согласно исходных данных. Показать процесс расформирования состава.
5. Отобразить на суточном план-графике подачу вагонов, поступивших на станцию под выгрузку и уборку вагонов после выполнения грузовых операций.
6. Отобразить на суточном план-графике процесс накопления вагонов и формирование составов.

Исходные данные:

Расписание движения пассажирских и пригородных поездов

Пассажирских	Пригородных
--------------	-------------

№ поезда	Время, час.мин.		Направление		Участки обращения	№ поезда	Время, час.мин.	
	прибытия	отправления	Со стороны	В сторону			прибытия	отправле- ния
<i>1</i>	<i>2</i>	<i>3</i>	<i>4</i>	<i>5</i>	<i>6</i>	<i>7</i>	<i>8</i>	<i>9</i>
35	0.40	0.50	К	М	К-М	6001	2.50	-
37	4.15	4.30	К	М	М-К	6002	-	3.40
355	2.10	2.25	К	М	М-К	6004	3.20	-
36	1.00	1.20	М	К	М-К	6006	-	4.50
38	3.00	3.10	Н	К	Н-К	6012	3.55	-
356	1.30	1.55	Н	К	Н-К	6014	-	4.30

Расписание прибытия транзитных поездов без переработки

№ п/п	№ поезда	Время приб., час.мин.	Число вагонов по назначениям						Состав поезда, ваг.	
			на ст. К и далее	на уч. Л-К	на ст. М и далее	на уч. Л-М	на ст. Н и далее	на уч. Л-Н		
<i>1</i>	<i>2</i>	<i>3</i>	<i>4</i>	<i>5</i>	<i>6</i>	<i>7</i>	<i>8</i>	<i>9</i>	<i>10</i>	
Со стороны станции К										
1	2021	2.15			68					68
2	2023	3.00					68			68
3	2001	4.00			68					68
Со стороны станции М										
1	2002	0.20					68			68
2	2002	0.50					68			68
3	2004	2.30	68							68
4	2006	3.00	68							68
Со стороны станции Н										
1	2120	0.35	68							68
2	2102	1.20			68					68
3	2104	3.50	68							68
4	2110	4.45			68					68

Расписание прибытия транзитных поездов с переработкой

№ п/п	№ поезда	Время приб., час.мин.	Число вагонов по назначениям							Состав поезда, ваг.
			на ст. К и далее	на уч. Л-К	на ст. М и далее	на уч. Л-М	на ст. Н и далее	на уч. Л-Н	на ст. Л (ГД)	
<i>1</i>	<i>2</i>	<i>3</i>	<i>4</i>	<i>5</i>	<i>6</i>	<i>7</i>	<i>8</i>	<i>9</i>	<i>10</i>	<i>11</i>
Со стороны станции К										
1	3001	1.00			20	18	30		10	68
2	3007	2.45			25	10	25		8	68
Со стороны станции М										
1	3402	0.30	27	8			28	5		68
2	3008	1.50	28	15			10	10	5	68
Со стороны станции Н										
1	2120	3.05	20	20	10	18				68

3.3 Перечень теоретических вопросов к экзамену (для оценки знаний)

Вопросы к экзамену 4 семестр

1. Основные документы, регламентирующие работу станции.
2. Назначение и классификация маневров.
3. Маневровые устройства и средства.
4. Технические средства железнодорожного транспорта (путь, подвижной состав, погрузочно-разгрузочные механизмы и автоматические устройства).
5. Общие сведения о планировании эксплуатационной работы.
6. Основные документы, организующие процесс перевозок.
7. Способы производства маневров. Их характеристика и сравнительная производительность.
8. Управление маневровой работой на станции.
9. Технологии обработки транзитных поездов со сменой локомотива и укрупненным ремонтом вагонов (график).
10. Технология обработки транзитного поезда с переменной групп (график).
11. Процесс накопления, влияние на его ускорение.
12. Параметры накопления, учет накопления вагонов.
13. Общие понятия о технологии работы с местными вагонами.
14. Пути ускорения работы с местными вагонами. Организация двояких операций.
15. Основные количественные показатели работы железных дорог.
16. Основные качественные показатели работы железных дорог.
17. Требования ПТЭ и инструкции по движению поездов к формируемым составам.
18. Понятие об элементах маневров, виды полурейсов.
19. Способы нормирования продолжительности полурейсов.
20. Нормирование продолжительности маневровых операций (расформирование, формирование, перестановка).
21. Методика выбора способа производства маневров.
22. Сущность интенсивной технологии формирования многогруппных составов на двух, трех путях.
23. Понятие о плане формирования поездов.
24. Понятие о графике движения поездов.
25. Общая характеристика работы промежуточной станции.
26. Организация работы со сборными поездами на промежуточной станции.
27. Организация безотцепочных грузовых операций на промежуточной станции.
28. Техническая оснащенность и основные схемы участковых станций.
29. Структура управления участковой станцией.
30. Общие понятия об обработке поездов на участковых станциях.
31. Назначение и классификация станций.
32. Основные операции, выполняемые на участковой станции.
33. Основные операции, выполняемые на промежуточной станции.

Вопросы к экзамену 5 семестр

1. Технический график работы горки при параллельном расположении парков.
2. Технологический график работы горки при последовательном расположении парков.
3. Технологический график работы двухпутной сортировочной горки.
4. Разновидности технологической работы однопутной сортировочной горки (с одним, с двумя путями надвига и объездным путем).
5. Условия и технология параллельного роспуска двух составов.
6. Нормирование элементов горочной технологии.
7. Показатели работы горки.
8. Основные пути повышения производительности сортировочной горки.

9. Технология подготовки составов к роспуску.
10. Структура и технологические параметры основных подсистем сортировочной станции.
11. Виды и цели анализа работы станции.
12. Виды учета простоя вагонов.
13. Планирование работы станции.
14. Суточный план график работы станции.
23. Характеристика средств автоматики и телемеханики, используемой при движении поездов.
24. Мероприятия, направленные на сокращение простоя вагонов на сортировочной станции.
25. Время оборота грузового вагона.
26. Затраты на станциях погрузки при маршрутных и немаршрутных назначениях.
27. Анализ плана формирования поездов.
28. Затраты на станциях выгрузки при маршрутных и немаршрутных назначениях.
29. Учет и анализ выполненных вагонопотоков.
30. Формы представления вагонопотоков для расчета плана формирования поездов.
31. Метод абсолютного расчета.
32. Значение отправительской маршрутизации.
33. Автоматизированная система организации вагонопотоков.
34. Сущность управления вагонопотоками на железных дорогах Российской Федерации.
35. Методы расчета плана формирования однопутных поездов.
36. Мероприятия по повышению эффективности маршрутизации.
37. Контроль нарушений плана формирования поездов.
38. Определение плановых вагонопотоков.
39. Методика расчета плана формирования групповых поездов.
40. Классификация специализаций грузовых поездов, включаемых в план формирования поездов.
41. Метод совмещенных аналитических сопоставлений.
42. Исходные данные и последовательность разработки плана формирования поездов.
43. Характеристика групповых поездов и их эффективность.
44. Исходные данные и последовательность составления планов отправительской маршрутизации.
45. Особенности расчета плана формирования поездов из порожних вагонов.

3.4 Типовые контрольные задания для тестирования

Тестирование проводится по окончании и в течение года по завершению изучения дисциплины и раздела (контроль/проверка остаточных знаний, умений, навыков и (или) опыта деятельности). Компьютерное тестирование обучающихся по разделам и дисциплине используется при проведении текущего контроля знаний обучающихся.

Тесты формируются из фонда тестовых заданий по дисциплине.

Тест (педагогический тест) – это система заданий – тестовых заданий возрастающей трудности, специфической формы, позволяющая эффективно измерить уровень знаний, умений, навыков и (или) опыта деятельности обучающихся.

Тестовое задание (ТЗ) – варьирующаяся по элементам содержания и по трудности единица контрольного материала, минимальная составляющая единица сложного (составного) педагогического теста, по которой испытуемый в ходе выполнения теста совершает отдельное действие.

Фонд тестовых заданий (ФТЗ) по дисциплине – это совокупность систематизированных диагностических заданий – тестовых заданий (ТЗ), разработанных по

всем тематическим разделам (дидактическим единицам) дисциплины (прошедших апробацию, экспертизу, регистрацию и имеющих известные характеристики) специфической формы, позволяющей автоматизировать процедуру контроля.

Типы тестовых заданий:

ЗТЗ – тестовое задание закрытой формы (ТЗ с выбором одного или нескольких правильных ответов);

ОТЗ – тестовое задание открытой формы (с конструируемым ответом: ТЗ с кратким регламентируемым ответом (ТЗ дополнения); ТЗ свободного изложения (с развернутым ответом в произвольной форме)).

**Структура фонда тестовых заданий по дисциплине
«Технология и управление работой станций и узлов»**

Индикатор достижения индикатора	Тема в соответствии с РПД (с соответствующим номером)	Содержательный элемент	Характеристика содержательного элемента	Количество тестовых заданий, типы ТЗ
3 семестр				
ОПК-6.2 Способен к разработке технической документации и нормативных актов по организации управления движением, порядка и правил организации движения поездов при различных системах регулирования движения ПК-2.1.1 Планирует и организует движения поездов и производства маневровой работы на раздельном пункте	1. Основы управления эксплуатационной работой железных дорог	Наука об эксплуатации и ее основные понятия	Знание	10 – ОТЗ 10 – ЗТЗ
			Умение	10 – ОТЗ 10 – ЗТЗ
	2. Управление и технология работы станций и железнодорожных узлов	Основные показатели эксплуатационной работы	Знание	10 – ОТЗ 10 – ЗТЗ
			Технология и нормирование маневровой работы	Знание
		Умение		10 – ОТЗ 10 – ЗТЗ
		Действие		10 – ОТЗ 10 – ЗТЗ
		Управление эксплуатационной работой промежуточной и участковой станции	Знание	10 – ОТЗ 10 – ЗТЗ
			Умение	10 – ОТЗ 10 – ЗТЗ
		Организация работы грузовой станции	Знание	10 – ОТЗ 10 – ЗТЗ
			Умение	10 – ОТЗ 10 – ЗТЗ
			Действие	10 – ОТЗ 10 – ЗТЗ
		Классификация и назначение железнодорожных узлов	Знание	10 – ОТЗ 10 – ЗТЗ
		Технология переработки вагонопотоков на сортировочной станции	Знание	10 – ОТЗ 10 – ЗТЗ
			Умение	10 – ОТЗ 10 – ЗТЗ
			Действие	10 – ОТЗ 10 – ЗТЗ
		Планирование, управление и руководство работой станции	Знание	10 – ОТЗ 10 – ЗТЗ
Итого				160 – ОТЗ

				160 – 3ТЗ
<p>ОПК-6.2 Способен к разработке технической документации и нормативных актов по организации управления движением, порядка и правил организации движения поездов при различных системах регулирования движения</p> <p>ПК-2.1.1 Планирует и организует движения поездов и производства маневровой работы на раздельном пункте</p>	4 семестр			
	<p>2. Управление и технология работы станций и железнодорожных узлов</p>	<p>Организация работы сортировочной станции. Классификация сортировочных станций</p>	Знание	10 – ОТЗ 10 – 3ТЗ
			Умение	10 – ОТЗ 10 – 3ТЗ
			Действие	10 – ОТЗ 10 – 3ТЗ
		<p>Организация работы станционного технологического центра обработки поезда информации и перевозочных документов</p>	Знание	10 – ОТЗ 10 – 3ТЗ
			Умение	10 – ОТЗ 10 – 3ТЗ
			Действие	10 – ОТЗ 10 – 3ТЗ
		<p>Суточный план - график работы станции</p>	Знание	10 – ОТЗ 10 – 3ТЗ
			Умение	10 – ОТЗ 10 – 3ТЗ
			Действие	10 – ОТЗ 10 – 3ТЗ
		<p>Показатели работы станции</p>	Знание	10 – ОТЗ 10 – 3ТЗ
			Умение	10 – ОТЗ 10 – 3ТЗ
			Действие	10 – ОТЗ 10 – 3ТЗ
		<p>Оперативное планирование работы станции. Учет работы станции. Анализ работы станции. Работа станции в зимних условиях</p>	Знание	10 – ОТЗ 10 – 3ТЗ
			Умение	10 – ОТЗ 10 – 3ТЗ
			Действие	10 – ОТЗ 10 – 3ТЗ
	<p>3. Управление вагонопотоками на сети железных дорог</p>	<p>Основы организации вагонопотоков</p>	Знание	9 – ОТЗ 9 – 3ТЗ
			Умение	9 – ОТЗ 9 – 3ТЗ
			Действие	9 – ОТЗ 9 – 3ТЗ
		<p>Понятие о плане формирования поездов</p>	Знание	9 – ОТЗ 9 – 3ТЗ
			Умение	9 – ОТЗ 9 – 3ТЗ
			Действие	9 – ОТЗ 9 – 3ТЗ
		<p>Порядок разработки плана формирования поездов</p>	Знание	9 – ОТЗ 9 – 3ТЗ
			Умение	9 – ОТЗ 9 – 3ТЗ
			Действие	9 – ОТЗ 9 – 3ТЗ
		<p>Маршрутизация перевозок с мест погрузки</p>	Знание	9 – ОТЗ 9 – 3ТЗ
			Умение	9 – ОТЗ 9 – 3ТЗ
Действие			9 – ОТЗ 9 – 3ТЗ	

		Методы расчета плана формирования поездов	Знание	9 – ОТЗ 9 – ЗТЗ
			Умение	9 – ОТЗ 9 – ЗТЗ
			Действие	9 – ОТЗ 9 – ЗТЗ
			Итого	285 – ОТЗ 285 – ЗТЗ

Полный комплект ФТЗ хранится в электронной информационно-образовательной среде КриЖТ ИрГУПС и обучающийся имеет возможность ознакомиться с демонстрационным вариантом ФТЗ.

Ниже приведен образец типового варианта итогового теста, предусмотренного рабочей программой дисциплины.

Образец типового варианта итогового теста,
предусмотренного рабочей программой дисциплины

Норма времени – 45 минут.

1. Техническо-распорядительный акт станции

А) документ, отражающий оптимальное использование технических средств и устройств с применением современных методов и приемов работы

Б) определяет характер работы железнодорожной станции, требования к информационному оснащению железнодорожной станции

В) устанавливает порядок использования технических средств на станции для обеспечения безопасного движения поездов и маневровой работы.

2. Вагонопотоки, с которыми, кроме технических и коммерческих операций, выполняются также грузовые операции (выгрузка, погрузка и др.)

А) транзитные с переработкой

Б) своего формирования

В) местные.

3. К основным относятся сортировочные станции, перерабатывающие свыше _____ количество вагонов в сутки.

4. Перемещение маневрового состава в пределах станции без изменения направления.

Ответ _____

5. План формирования поездов -

А) система организации вагонопотоков, устанавливающая, какие поезда и из каких вагонов должны формироваться сортировочными и другими станциями данного направления

Б) графическое изображение движения поездов

В) система организации поездопотоков, устанавливающая, какие поезда должны формироваться техническими станциями.

6. Железнодорожные пути перегонов, а также железнодорожные пути железнодорожных станций, являющиеся непосредственным продолжением железнодорожных путей прилегающих перегонов и, как правило, не имеющие отклонения на стрелочных переводах.

Ответ _____ железнодорожные пути.

7. Поезда, с которыми после прибытия выполняют технические и коммерческие операции, полное расформирование их составов

А) транзитные с переработкой

Б) транзитные без переработки

В) транзитные с частичной переработкой

8. Границы маневровых районов на станции и порядок работы в каждом из них устанавливаются

- А) ТРА станции
- Б) технологическим процессом работы станции
- В) инструкцией о порядке обслуживания и организации движения на железнодорожных путях необщего пользования.

9. Технологические карты разрабатываются для _____ станций. Указать тип станции по характеру работы.

10. Тупиковый железнодорожный путь, предназначенный для предупреждения выхода железнодорожного подвижного состава на маршруты следования поездов - _____ тупик.

11. Поезда, с которыми выполняют, кроме технического и коммерческого осмотра, также маневры по отцепке и прицепке групп вагонов и отправляют со станции с частичным изменением состава

- А) транзитные с переработкой
- Б) транзитные без переработки
- В) транзитные с частичной переработкой.

12. Руководитель маневров -

- А) дежурный по станции
- Б) составитель поездов
- В) маневровый диспетчер
- Г) дежурный по горке.

13. Маневры по сортировке вагонов на вытяжных путях выполняются двумя способами: осаживанием и _____.

14. Расстояние между стыками рамных рельсов стрелочных переводов, ограничивающих этот путь.

Ответ: _____ длина железнодорожного пути.

15. Нерабочий парк —

- А) вагоны, находящиеся в сортировочном парке станции
- Б) вагоны, необходимые станции для выполнения заданной работы
- В) вагоны, находящиеся в ремонте, запасе, хозяйственном движении.

16. Качественные показатели характеризуют

- А) эффективность использования подвижного состава
- Б) объемы перевозок пассажиров и грузов, а также работы подвижного состава
- В) число погруженных вагонов, пробеги вагонов, локомотивов.

17. Вагоны, с которыми совершается рабочий полурейс или рейс, называют маневровым _____.

18. К районным относятся сортировочные станции, перерабатывающие количество вагонов в сутки от 1500 до _____.

19. По степени сложности маневры подразделяют на простые и _____.

20. Руководитель маневров -

- А) лицо, руководящее действиями машиниста маневрового локомотива
- Б) лицо, непосредственно руководящее работой на станции
- В) лицо, непосредственно руководящее действиями его участников.

этапы формирования компетенций

В таблице приведены описания процедур проведения контрольно-оценочных мероприятий и процедур оценивания результатов обучения с помощью спланированных оценочных средств в соответствии с рабочей программой дисциплины

Наименование оценочного средства	Описания процедуры проведения контрольно-оценочного мероприятия и процедуры оценивания результатов обучения
Задания реконструктивного уровня	Выполнение заданий реконструктивного уровня, предусмотренные рабочей программой дисциплины, проводятся в рамках практической подготовки. Во время выполнения заданий необходимо пользоваться учебниками, справочниками, конспектами лекций. Преподаватель доводит до обучающихся: тему, количество заданий и время выполнения заданий
Защита лабораторной работы	Преподаватель на занятии должен сообщить тему проводимой лабораторной работы и дать каждому обучающемуся индивидуальное задание. Методические указания к проведению лабораторных работ выложены в электронной информационно-образовательной среде КриЖТ ИрГУПС, доступной обучающемуся через его личный кабинет. Лабораторная работа должна быть выполнена в установленный преподавателем срок и в соответствии с требованиями к оформлению (текстовой и графической частей), сформулированными в Положении «Требования к оформлению текстовой и графической документации. Нормоконтроль». Предусмотрена устная защита лабораторной работы, в процессе которой обучающийся объясняет преподавателю ход проведения лабораторной работы и отвечает на его вопросы
Задачи и задания репродуктивного уровня	Выполнение заданий репродуктивного уровня, предусмотренные рабочей программой дисциплины, проводятся во время практических занятий. Вариантов заданий по теме не менее пяти. Во время выполнения заданий пользоваться учебниками, справочниками, конспектами лекций, тетрадями для практических занятий не разрешено. Преподаватель на практическом занятии, предшествующем занятию проведения контроля, доводит до обучающихся: тему, количество заданий и время выполнения заданий
Собеседование	Собеседование проводится на практическом занятии по теме, изученной на лекции. Во время собеседования пользоваться учебниками, справочниками, конспектами лекций, тетрадями для практических занятий разрешено. Преподаватель на лекции, предшествующей занятию проведения контроля, доводит до обучающихся: тему и примерные вопросы
Курсовая работа	Курсовая работа, предусмотрена рабочей программой дисциплины. Во время выполнения курсовой работы, обучающиеся пользуются учебниками, справочниками, конспектами лекций, тетрадями для практических занятий. Позволяет оценить умения обучающихся самостоятельно конструировать свои знания в процессе решения практических задач и проблем, ориентироваться в информационном пространстве и уровень сформированности аналитических, исследовательских навыков, навыков практического и творческого мышления. Может выполняться в индивидуальном порядке или группой обучающихся
Тест	Система стандартизированных заданий, позволяющая автоматизировать процедуру измерения уровня знаний и умений обучающегося. Может быть использовано для оценки знаний, умений, навыков и (или) опыта деятельности обучающихся

Описание процедур проведения промежуточной аттестации в форме экзамена и оценивания результатов обучения

Промежуточная аттестация в форме экзамена проводится путем устного собеседования по билетам. Билеты составлены таким образом, что в каждый из них включал в себя теоретические вопросы и практические задания.


Билет содержит: два теоретических вопроса для оценки знаний. Теоретические вопросы выбираются из перечня вопросов к экзамену; одно практическое задание для оценки умений и для оценки навыков и (или) опыта деятельности.

Распределение теоретических вопросов и практических заданий по экзаменационным билетам находится в закрытом для обучающихся доступе. Разработанный комплект билетов (20-25 билетов) не выставляется в электронную информационно-образовательную среду КриЖТ ИрГУПС, а хранится на кафедре-разработчика ФОС на бумажном носителе в составе ФОС по дисциплине.

На экзамене обучающийся берет билет, для подготовки ответа на экзаменационный билет обучающемуся отводится время в пределах 45 минут. В процессе ответа обучающегося на вопросы и задания билета, преподаватель может задавать дополнительные вопросы.

Каждый вопрос/задание билета оценивается по четырехбалльной системе, а далее вычисляется среднее арифметическое оценок, полученных за каждый вопрос/задание. Среднее арифметическое оценок округляется до целого по правилам округления.

Образец экзаменационного билета

 20... - 20... уч. год	Экзаменационный билет № ____ по дисциплине «Технология и управление работой станций и узлов» 3 семестр	Утверждаю: Заведующий кафедрой «ЭЖД» КриЖТ ИрГУПС _____
1. 2. 3.		

В промежуточной аттестации в форме экзамена может использоваться тестирование (компьютерные технологии).

В этом случае, для получения оценки за экзамен необходимо в течение 30 минут пройти тестирование. В тест входит 20 вопросов. Для положительной оценки необходимо ответить на тестовые задания не менее 70%.