

ФЕДЕРАЛЬНОЕ АГЕНТСТВО ЖЕЛЕЗНОДОРОЖНОГО ТРАНСПОРТА

Федеральное государственное бюджетное образовательное учреждение
высшего образования

«Иркутский государственный университет путей сообщения»

Красноярский институт железнодорожного транспорта

– филиал Федерального государственного бюджетного образовательного учреждения
высшего образования «Иркутский государственный университет путей сообщения»
(КрИЖТ ИрГУПС)

УТВЕРЖДЕНА

приказ ректора

от «02» июня 2023 г. № 426-1

Б1.О.28 Техническая диагностика подвижного состава

рабочая программа дисциплины

Направление подготовки – 23.03.03 Эксплуатация транспортно-технологических машин и комплексов

Профиль – Управление эксплуатацией, техническим обслуживанием и ремонтом электроподвижного состава

Квалификация выпускника – бакалавр

Форма и срок обучения – 4 года очная форма; 5 лет заочная форма

Кафедра-разработчик программы – Эксплуатация железных дорог

Общая трудоемкость в з.е. – 3

Часов по учебному плану (УП) – 108

В том числе в форме практической
подготовки (ПП) – 4/4 (очная /заочная)

Формы промежуточной аттестации в семестрах/на курсах

очная форма обучения: экзамен 7 семестр

заочная форма обучения: экзамен 4 курс

Очная форма обучения

Распределение часов дисциплины по семестрам

Семестр	7	Итого
Число недель в семестре	14	
Вид занятий	Часов по УП	Часов по УП
Аудиторная контактная работа по видам учебных занятий/в форме ПП*	51	51
– лекции	14	14
– лабораторные	14	14
– практические (семинарские)	14	14
Самостоятельная работа	30	30
Экзамен	36	36
Итого	144	144

Заочная форма обучения

Распределение часов дисциплины по курсам

Курс	4	Итого
Вид занятий	Часов по УП	Часов по УП
Аудиторная контактная работа по видам учебных занятий/в форме ПП*	12/4	12/4
– лекции	4	4
– лабораторные работы	4	4
–практические (семинарские)	4/4	4/4
Самостоятельная работа	78	78
Экзамен	18	18
Итого	108	108

КРАСНОЯРСК

Электронный документ выгружен из ЕИС ФГБОУ ВО ИрГУПС и соответствует оригиналу

Подписант ФГБОУ ВО ИрГУПС Трофимов Ю.А.

00920FD815CE68F8C4CA795540563D259C с 07.02.2024 05:46 по 02.05.2025 05:46 GMT+03:00

Подпись соответствует файлу документа



Рабочая программа дисциплины разработана в соответствии с федеральным государственным образовательным стандартом высшего образования – бакалавриат по направлению подготовки 23.03.03 Эксплуатация транспортно-технологических машин и комплексов (уровень бакалавриата), утвержденным приказом Минобрнауки России от 07 августа 2020 года № 916.

Программу составил:

ст. преподаватель

А.А. Кириллов

ст. преподаватель

В.А. Пискунова

Рабочая программа рассмотрена и одобрена для использования в учебном процессе на заседании кафедры «Эксплуатация железных дорог», протокол от «26» апреля 2023 г. № 10.

И.о. зав. кафедрой, канд. техн. наук

М.В. Фуфачева

1 ЦЕЛИ И ЗАДАЧИ ОСВОЕНИЯ ДИСЦИПЛИНЫ
1.1 Цели освоения дисциплины

1	знаний в области физических основ технической диагностики, неразрушающего контроля и методов оценки технического состояния транспортных и транспортно-технологических машин и оборудования, технологий процессов диагностики, принципов технического обслуживания и ремонта транспортных и транспортно-технологических машин и оборудования
2	навыков профессиональной эксплуатации диагностического оборудования, используемого при оценке технического состояния транспортной техники
1.2 Задачи освоения дисциплины	
1	изучение методов распознавания вида технического состояния объекта в условиях ограниченной информации
2	изучение средств диагностики, используемых при ремонте и техническом обслуживании транспортных и транспортно-технологических машин и оборудования
3	изучение алгоритмов диагностирования, технологических процессов диагностики транспортных и транспортно-технологических машин и оборудования
4	получение практических навыков в работе с приборами неразрушающего контроля
1.3 Цель воспитания и задачи воспитательной работы в рамках дисциплины	
<p>Цель воспитания обучающихся – разностороннее развитие личности будущего конкурентоспособного специалиста с высшим образованием, обладающего высокой культурой, интеллигентностью, социальной активностью, качествами гражданина-патриота.</p> <p>Задачи воспитательной работы с обучающимися:</p> <ul style="list-style-type: none"> – развитие мировоззрения и актуализация системы базовых ценностей личности; – приобщение студенчества к общечеловеческим нормам морали, национальным устоям и академическим традициям; – воспитание уважения к закону, нормам коллективной жизни, развитие гражданской и социальной ответственности как важнейшей черты личности, проявляющейся в заботе о своей стране, сохранении человеческой цивилизации; – воспитание положительного отношения к труду, развитие потребности к творческому труду, воспитание социально значимой целеустремленности и ответственности в деловых отношениях; – обеспечение развития личности и ее социально-психологической поддержки, формирование личностных качеств, необходимых для эффективной профессиональной деятельности; – выявление и поддержка талантливых обучающихся, формирование организаторских навыков, творческого потенциала, вовлечение обучающихся в процессы саморазвития и самореализации 	

2 МЕСТО ДИСЦИПЛИНЫ В СТРУКТУРЕ ОПОП

2.1 Требования к предварительной подготовке обучающегося

Для успешного освоения дисциплины обучающийся должен освоить базовые знания точных наук: Физика, Химия, Информатика.

1	Б2.О.03(П) Производственная - эксплуатационная практика
2.2 Дисциплины и практики, для которых изучение данной дисциплины необходимо как предшествующее	
1	Б2.О.04(Пд) Производственная - преддипломная практика
2	Б3.01(Д) Выполнение, подготовка к процедуре защиты выпускной квалификационной работы
3	Б3.02(Д) Защита выпускной квалификационной работы

3 ПЛАНИРУЕМЫЕ РЕЗУЛЬТАТЫ ОБУЧЕНИЯ ПО ДИСЦИПЛИНЕ, СООТНЕСЕННЫЕ С ТРЕБОВАНИЯМИ К РЕЗУЛЬТАТАМ ОСВОЕНИЯ ОБРАЗОВАТЕЛЬНОЙ ПРОГРАММЫ

Код и наименование компетенции	Код и наименование индикатора достижения компетенции	Планируемые результаты обучения
ПК-3 Готовность к организации работ по техническому обслуживанию и ремонту транспортно-технологических машин и оборудования	ПК-3.1 Владеет методами технической диагностики транспортных и транспортно-технологических машин и оборудования	<p>Знать:</p> <ul style="list-style-type: none"> – средства технической диагностики и неразрушающего контроля, разрешенные методы и варианты применения средств технической диагностики; – типовые технологические процессы диагностики транспортных и транспортно-технологических машин на основе разрешенных к применению средств диагностики; – требования к персоналу на производстве, выполняющего диагностику и неразрушающий контроль; – автоматизированные прикладные программы для оформления результатов контроля и диагностики. <p>Уметь:</p> <ul style="list-style-type: none"> – дать заключение на объект контроля и диагностики о

		<p>пригодности к дальнейшей эксплуатации на транспортных и транспортно-технологических машинах; –оценивать техническое состояние транспортной техники с использованием диагностической аппаратуры.</p> <p>Владеть:</p> <ul style="list-style-type: none">– навыками расчетов основных параметров диагностики и неразрушающего контроля при использовании диагностической аппаратуры;–навыками оценки контролепригодности при диагностике и прогнозированию дальнейшего использования объекта контроля на транспортных и транспортно-технологических машинах.
--	--	--

4 СТРУКТУРА И СОДЕРЖАНИЕ ДИСЦИПЛИНЫ												
Код	Наименование разделов, тем и видов работы	Очная форма					Заочная форма					*Код индикатора достижения компетенции
		Семестр	Часы				Курс/сессия	Часы				
			Лек	Пр	Лаб	СР		Лек	Пр	Лаб	СР	
1.0	Раздел 1. Основы технической диагностики	7	4	4	2	6	4/зимн	1	-	-	12	ПК-3.1
1.1	Теоретические основы диагностики технических систем. Анализ дефектов деталей узлов тягового подвижного состава	7	2		2	2	4/зимн	1			6	
1.2	Диагностические параметры. Контролепригодность локомотива Геометрические параметры деталей машин и механизмов	7	2	4		4	4/зимн				6	
2.0	Раздел 2. Математические модели и методы в теории технической диагностики	7	4	4	2	8	4/зимн	1	-	-	8	ПК-3.1
2.1	Продукция, изделие. Качество. Дефект. Классификация контроля качества. Геометрические параметры деталей колесных пар локомотивов и моторвагонного подвижного состава. Технические требования	7	2	4		4	4/зимн				4	
2.2	Классификация систем и средств диагностирования. Модели технической диагностики при эксплуатации и ремонте локомотива. Средства диагностики и методы контроля оси колесной пары электровоза.	7	2		2	4	4/зимн	1			4	
3.0	Раздел 3. Неразрушающий контроль узлов и деталей транспортной техники	7	4	4/2	6	10	4/зимн	2	2/2	4	20	ПК-3.1
3.1	Виды и методы неразрушающего контроля. Физические основы ультразвукового контроля. Средства акустического контроля. Пьезоэлектрические преобразователи. Стандартные образцы. Технология ультразвукового контроля оси колесной пары электровоза.	7	2		2	4	4/зимн	2		2	5	
3.2	Магнитный вид неразрушающего контроля объектов железнодорожного транспорта. Вихретоковый, капиллярный, визуально-измерительный методы контроля деталей локомотивов. Измеритель магнитного поля, дефектоскопы при магнитном и вихретоковом контроле. Технология магнитопорошкового контроля оси колесной пары электровоза. Технология вихретокового контроля оси колесной пары электровоза.	7	2	4/2	4	4	4/зимн		2/2	2	5	
4.0	Раздел 4. Методики диагностики транспортно-технологических машин и оборудования	7	2	2/2	4	6	4/зимн	-	2/2		24	ПК-3.1
4.1	Диагностические сигналы при контроле устройств электроподвижного состава. Метод вибродиагностики буксовых узлов колесных пар. Диагностика состояния электрического и механического оборудования электровоза и электропоезда. Вибродиагностика буксовых узлов колесных пар электровозов. Вибродиагностический комплекс «Прогноз-3».	7	2	2/2	4	6	4/зимн		2/2		24	
	Выполнение контрольной работы						4/зимн				12	
	Итого	7	14	14	14	30	4/зимн	4	4/4	4	78	ПК-3.1
	Промежуточная аттестация - экзамен	7	36				4/летн	18				

**5 ФОНД ОЦЕНОЧНЫХ СРЕДСТВ ДЛЯ ПРОВЕДЕНИЯ
ТЕКУЩЕГО КОНТРОЛЯ УСПЕВАЕМОСТИ И ПРОМЕЖУТОЧНОЙ
АТТЕСТАЦИИ ОБУЧАЮЩИХСЯ ПО ДИСЦИПЛИНЕ**

Фонд оценочных средств для проведения текущего контроля успеваемости и промежуточной аттестации по дисциплине: оформлен в виде приложения № 1 к рабочей программе дисциплины и размещен в электронной информационно-образовательной среде КриЖТ ИрГУПС, доступной обучающемуся через его личный кабинет

**6 УЧЕБНО-МЕТОДИЧЕСКОЕ И ИНФОРМАЦИОННОЕ ОБЕСПЕЧЕНИЕ
ДИСЦИПЛИНЫ**

6.1 Учебная литература

6.1.1 Основная литература

	Авторы, составители	Заглавие	Издательство, год издания	Кол-во экз. в библиотеке/ 100% онлайн
6.1.1.1	Четвергов В. А., Овчаренко С. М., Бухтеев В. Ф.; под редакцией Четвергов В. А.; рец. Григоренко В. Г. [и др.]	Техническая диагностика локомотивов [Электронный ресурс]: учебное пособие для студентов ВУЗов ж.-д. транспорта. - https://umczdt.ru/read/2491/?page=1	Москва : УМЦ ЖДТ, 2015	100 % online
6.1.1.2	Мазнев А. С., Федоров Д. В.; рец. Кутепов С. А. [и др.]	Комплексы технической диагностики механического оборудования электрического подвижного состава [Электронный ресурс]: учебное пособие для вузов. - https://umczdt.ru/read/2474/?page=1	Москва : УМЦ ЖДТ, 2014	100 % online

6.1.2 Дополнительная литература

	Авторы, составители	Заглавие	Издательство, год издания	Кол-во экз. в библиотеке/ 100% онлайн
6.1.2.1	Ахмеджано в Р. А., Зыков Ю. В., Криворудченко В. Ф., Матяш Ю. И.; под редакцией Криворудченко В. Ф.; рец. Анисимов П. С. [и др.]	Техническая диагностика вагонов: учебник для студентов вузов ж.-д. транспорта [Электронный ресурс]: Ч. 2. - https://umczdt.ru/read/18639/?page=1	Москва : УМЦ ЖДТ	100 % online
6.1.2.2	Бервинов В. И., Доронин Е. Ю., Зенин И. П.	Техническое диагностирование и неразрушающий контроль деталей и узлов локомотивов : учеб. пособие для ССУЗов ж.-д. трансп.. - Текст : непосредственный	М. : ГОУ "УМЦ ЖДТ", 2008	53
6.1.2.3	Криворудченко В. Ф., Ахмеджано в Р. А.	Современные методы технической диагностики и неразрушающего контроля деталей и узлов подвижного состава железнодорожного транспорта	М. : Маршрут, 2005	58

		: учеб. пособие для ВУЗов ж-д трансп.. - Текст : непосредственный		
6.1.2.4	Швалов Д. В., Шаповалов В. В.	Системы диагностики подвижного состава : учеб. пособие для ССУЗов ж-д трансп.. - Текст : непосредственный	М. : Маршрут, 2005	68
6.1.2.5	Ахмеджано в Р. А. [и др.] ; ред. Криворудченко В. Ф.	Техническая диагностика вагонов. В 2-х ч.: учеб. для ВУЗов ж.-д. трансп. : Ч.1. Теоретические основы технической диагностики и неразрушающего контроля деталей вагонов. - Текст : непосредственный	М. : ФГОУ УМЦ по образованию на ж.д. трансп., 2013	15
6.1.2.5	Иньков Ю. М., Феоктистов В. П., Шабалин Н. Г.; ред. Иньков Ю. М.	Эксплуатация и ремонт электроподвижного состава магистральных железных дорог : учеб. пособие для ВУЗов. - Текст : непосредственный	М. : МЭИ, 2011	2
6.1.3 Учебно-методические разработки (в т. ч. для самостоятельной работы обучающихся)				
	Авторы, составители	Заглавие	Издательство, год издания/ Личный кабинет обучающегося	Кол-во экз. в библиотеке/ 100% онлайн
6.1.3.1	Кириллов А. А.; рец. Лыткина Е. М.	Техническая диагностика [Электронный ресурс]: учебное пособие для студентов всех форм обучения направления подготовки 23.03.03 Эксплуатация транспортно-технологических машин и комплексов. - URL: http://irbis.krsk.irkups.ru/web_ft/index.php?C21COM=S&S21COLORTERMS=1&P21DBN=IBIS&I21DBN=IBIS_FULLTEXT&LNG=&Z21ID=1030_2&S21FMT=briefHTML_ft&USES21ALL=1&S21ALL=%3C%2E%3E%3D629%2E4%2F%D0%9A%2043%2D842859174%3C%2E%3E&FT_PREFIX=KT=&SEARCH_STRING=&S21STN=1&S21REF=10&S21CNR=5&auto_open=4	Красноярск : КриЖТ ИрГУПС, 2021	100 % online
6.1.3.2	Кириллов А. А.	Техническая диагностика [Электронный ресурс]: лабораторный практикум для студентов всех форм обучения направления подготовки 23.03.03 Эксплуатация транспортно-технологических машин и комплексов. - URL: http://irbis.krsk.irkups.ru/web_ft/index.php?C21COM=S&S21COLORTERMS=1&P21DBN=IBIS&I21DBN=IBIS_FULLTEXT&LNG=&Z21ID=1030_2&S21FMT=briefHTML_ft&USES21ALL=1&S21ALL=%3C%2E%3E%3D629%2E4%2F%D0%9A%2043%2D739814543%3C%2E%3E&FT_PREFIX=KT=&SEARCH_STRING=&S21STN=1&S21REF=10&S21CNR=5&auto_open=4	Красноярск : КриЖТ ИрГУПС, 2021	100 % online
6.1.3.3	Кириллов А. А.; рецензент Лыткина Е. М.	Техническая диагностика [Электронный ресурс]: методические указания к практическим занятиям для студентов всех форм обучения направления подготовки 23.03.03 Эксплуатация транспортно-технологических машин и комплексов. - URL: http://irbis.krsk.irkups.ru/web_ft/index.php?C21COM=S&S21COLORTERMS=1&P21DBN=IBIS&I21DBN=IBIS_FULLTEXT&LNG=&Z21ID=1030_2&S21FMT=briefHTML_ft&USES21ALL=1&S21ALL=%3C%2E%3E%3D629%2E4%2F%D0%9A%2043%2D823657659%3C%2E%3E&FT_PREFIX=KT=&SEARCH	Красноярск : КриЖТ ИрГУПС, 2022	100 % online

		STRING=&S21STN=1&S21REF=10&S21CNR=5&a_uto_open=4		
6.1.3.4	Кириллов А. А., Михальчук Н. Л.; рецензент Лыткина Е. М.	Техническая диагностика [Электронный ресурс]: учебное пособие к практическим занятиям для студентов всех форм обучения направления подготовки 23.03.03 Эксплуатация транспортно-технологических машин и комплексов. - URL: http://irbis.krsk.irkups.ru/web_ft/index.php?C21COM=S&S21COLORTERMS=1&P21DBN=IBIS&I21DBN=IBIS_FULLTEXT&LNG=&Z21ID=1030_2&S21FM_T=briefHTML_ft&USES21ALL=1&S21ALL=%3C%2E%3E%3D629%2E4%2F%D0%9A%2043%2D225764079%3C%2E%3E&FT_PREFIX=KT=&SEARCH_STRING=&S21STN=1&S21REF=10&S21CNR=5&a_uto_open=4	Красноярск : КриЖТ ИрГУПС, 2022	100 % online
6.2 Ресурсы информационно-телекоммуникационной сети «Интернет»				
6.2.1	Библиотека КриЖТ ИрГУПС : [сайт] / Красноярский институт железнодорожного транспорта – филиал ИрГУПС. – Красноярск. – URL: http://irbis.krsk.irkups.ru/ . – Режим доступа: после авторизации. – Текст : электронный.			
6.2.2	Электронная библиотека «УМЦ ЖДТ» : электронно-библиотечная система : сайт / ФГБУ ДПО «Учебно-методический центр по образованию на железнодорожном транспорте». – Москва, 2013 – 2024. – URL: http://umczt.ru/books/ . – Режим доступа: по подписке. – Текст : электронный.			
6.2.3	Znanium : электронно-библиотечная система : сайт / ООО «ЗНАНИУМ». – Москва. 2011 – 2024. – URL: http://znanium.ru . – Режим доступа: по подписке. – Текст : электронный.			
6.2.4	Образовательная платформа Юрайт : электронная библиотека : сайт / ООО «Электронное издательство Юрайт». – Москва, 2020. – URL: https://urait.ru/ . – Режим доступа: по подписке. – Текст : электронный.			
6.2.5	Университетская библиотека онлайн : электронно-библиотечная система : сайт / ООО «Директ-Медиа». – Москва, 2001 – 2024. – URL: https://biblioclub.ru/ . – Режим доступа: по подписке. – Текст : электронный.			
6.2.6	Красноярский институт железнодорожного транспорта : [электронная информационно-образовательная среда] / Красноярский институт железнодорожного транспорта. – Красноярск. – URL: http://sdo1.krsk.irkups.ru/ . – Текст : электронный.			
6.2.7	Национальная электронная библиотека : федеральный проект : сайт / Министерство Культуры РФ. – Москва, 2014 – 2024. – URL: https://rusneb.ru/ . – Режим доступа: по подписке. – Текст : электронный.			
6.2.8	Российские железные дороги : официальный сайт / ОАО «РЖД». – Москва, 2003 – 2024. – URL: https://company.rzd.ru/ – Текст : электронный.			
6.2.9	Красноярский центр научно-технической информации и библиотек (КрЦНТИБ) : сайт. – Красноярск. – URL: http://dcnti.krw.rzd . – Режим доступа: из локальной сети вуза. – Текст : электронный.			
6.3 Программное обеспечение и информационные справочные системы				
6.3.1 Базовое программное обеспечение				
6.3.1.1	Microsoft Windows Vista Business Russian, авторизационный номер лицензиата 64787976ZZS1011, номер лицензии 44799789. Microsoft Office Standard 2013 Russian OLP NL Academic Edition (дого №2 от 29.05.2014 – 100 лицензий; дог №0319100020315000013-00 от 07.12.2015 – 87 лицензий).			
6.3.2 Специализированное программное обеспечение				
6.3.2.1	Не используется			
6.3.3 Информационные справочные системы				
6.3.3.1	Гарант : справочно-правовая система : база данных / ООО «ИПО «ГАРАНТ». – Режим доступа: из локальной сети вуза. – Текст : электронный.			
6.3.3.2	Автоматизированная система правовой информации на железнодорожном транспорте (БД АСПИЖТ) : сайт КонсультантПлюс / АО НИИАС. – Режим доступа: из локальной сети вуза. – Текст : электронный.			
6.4 Правовые и нормативные документы				
6.4.1	Не используется			
7 ОПИСАНИЕ МАТЕРИАЛЬНО-ТЕХНИЧЕСКОЙ БАЗЫ, НЕОБХОДИМОЙ ДЛЯ ОСУЩЕСТВЛЕНИЯ УЧЕБНОГО ПРОЦЕССА ПО ДИСЦИПЛИНЕ				
1	Корпуса А, Л, Т, Н КриЖТ ИрГУПС находятся по адресу г. Красноярск, ул. Новая Заря, д. 2И			

2	Учебные аудитории для проведения занятий лекционного типа, занятий семинарского типа, курсового проектирования (выполнения курсовых проектов, работ), групповых и индивидуальных консультаций, текущего контроля и промежуточной аттестации, укомплектованные специализированной мебелью и техническими средствами обучения (ноутбук, проектор, экран), служащими для представления учебной информации большой аудитории. Для проведения занятий лекционного типа имеются учебно-наглядные пособия (презентации, плакаты, таблицы), обеспечивающие тематические иллюстрации содержания дисциплины. Учебная Лаборатория Т-14в Помещение для хранения и профилактического обслуживания учебного оборудования Т-14.
3	Помещения для самостоятельной работы обучающихся оснащены компьютерной техникой, подключенной к информационно-телекоммуникационной сети «Интернет», и обеспечены доступом в электронную информационно-образовательную среду КрИЖТ ИрГУПС. Помещения для самостоятельной работы обучающихся: – читальный зал библиотеки; – компьютерные классы А-224, А-409, А-414, Л-203, Л-204, Л-214, Л-404, Л-410, Н-204, Н-207, Т-46, Т-5.

8 МЕТОДИЧЕСКИЕ УКАЗАНИЯ ДЛЯ ОБУЧАЮЩИХСЯ ПО ОСВОЕНИЮ ДИСЦИПЛИНЫ

Вид учебной деятельности	Организация учебной деятельности обучающегося
Лекция	<p>Лекция (от латинского «lection» – чтение) – вид аудиторных учебных занятий. Лекция: закладывает основы научных знаний в систематизированной, последовательной, обобщенной форме; раскрывает состояние и перспективы развития соответствующей области науки и техники; концентрирует внимание обучающихся на наиболее сложных, узловых вопросах; стимулирует познавательную активность обучающихся.</p> <p>Во время лекционных занятий обучающийся должен уметь сконцентрировать внимание на изучаемых проблемах и включить в работу все виды памяти: словесную, образную и моторно-двигательную. Для этого весь материал, излагаемый преподавателем, обучающемуся необходимо конспектировать. В конспект рекомендуется выписывать определения, формулировки и доказательства теорем, формулы и т.п. На полях конспекта следует помечать вопросы, выделенные обучающимся для консультации с преподавателем. Выводы, полученные в виде формул, рекомендуется в конспекте подчеркивать или обводить рамкой, чтобы лучше запоминались. Полезно составить краткий справочник, содержащий определения важнейших понятий и наиболее часто употребляемые формулы дисциплины. К каждой лекции следует разобрать материал предыдущей лекции. Изучая материал по учебнику или конспекту лекций, следует переходить к следующему вопросу только в том случае, когда хорошо усвоен предыдущий вопрос. При этом необходимо воспроизводить на бумаге все рассуждения, как имеющиеся в учебнике или конспекте, так и пропущенные в силу их простоты. Ряд вопросов дисциплины может быть вынесен на самостоятельное изучение. Такое задание требует оперативного выполнения. В конспекте лекций необходимо оставить место для освещения упомянутых вопросов. Обозначить вопросы, термины, материал, который вызывает трудности, пометить и попытаться найти ответ в рекомендуемой литературе. Если самостоятельно не удастся разобраться в материале, то необходимо сформулировать вопрос и задать преподавателю на консультации, на практическом занятии</p>
Практическое занятие	<p>Практическое занятие – вид аудиторных учебных занятий, целенаправленная форма организации учебного процесса, при реализации которой обучающиеся по заданию и под руководством преподавателя выполняют практические задания. Практические задания направлены на углубление научно-теоретических знаний и овладение определенными методами работы, в процессе которых вырабатываются умения и навыки выполнения тех или иных учебных действий в данной сфере науки. Практические занятия развивают научное мышление и речь, позволяют проверить знания обучающихся, выступают как средства оперативной обратной связи; цель практических занятий – углублять, расширять, детализировать знания, полученные на лекции, в обобщенной форме и содействовать выработке навыков профессиональной деятельности.</p> <p>На практических занятиях подробно рассматриваются основные вопросы дисциплины, разбираются основные типы задач. К каждому практическому занятию следует заранее самостоятельно выполнить домашнее задание и выучить лекционный материал к следующей теме. Систематическое выполнение домашних заданий обязательно и является важным фактором, способствующим успешному усвоению дисциплины.</p>

	<p>Особое внимание следует обращать на определение основных понятий дисциплины. Обучающийся должен подробно разбирать примеры, которые поясняют понятия.</p> <p>Практическая подготовка, включаемая в практические занятия, предполагает выполнение обучающимся отдельных элементов работ, связанных с будущей профессиональной деятельностью.</p>
Лабораторные работы	<p>Целью лабораторных занятий выступает обеспечение понимания теоретического материала учебного курса и его включение в систему знаний студентов, формирование операциональной компоненты готовности специалиста, развитие различных составляющих его профессиональной компетентности. Основой лабораторного практикума выступают типовые задачи, которые должен уметь решать специалист в своей профессиональной деятельности.</p> <p>Проведение лабораторной работы с целью осмысления нового учебного материала включает в себя следующие этапы:</p> <ul style="list-style-type: none"> - постановку темы занятий и определение цели лабораторной работы; - определение порядка проведения лабораторной работы или отдельных ее этапов; - непосредственное выполнение лабораторной работы студентами и контроль преподавателя за ходом занятий и соблюдением техники безопасности; - подведение итогов лабораторной работы и формулирование основных выводов; - защита лабораторной работы. <p>На первом занятии преподаватель знакомит студентов с общими правилами работы в лаборатории / компьютерном классе, техникой безопасности и структурой оформления лабораторной работы. Знакомит студента с процедурой защиты работы, обращает внимание студента на то, что оформленная работа должна завершаться формированием библиографического списка.</p>
Самостоятельная работа	<p>Обучение по дисциплине «Техническая диагностика подвижного состава» предусматривает активную самостоятельную работу обучающегося. На самостоятельную работу отводится 30 час по очной форме обучения, 78 часов по заочной форме обучения. В разделе 4 рабочей программы, который называется «Структура и содержание дисциплины», все часы самостоятельной работы расписаны по темам и вопросам, а также указана необходимая учебная литература.</p> <p>Цели внеаудиторной самостоятельной работы:</p> <ul style="list-style-type: none"> • стимулирование познавательного интереса; • закрепление и углубление полученных знаний и навыков; • развитие познавательных способностей и активности студентов, самостоятельности, ответственности и организованности; • подготовка к предстоящим занятиям; • формирования самостоятельности мышления, способностей к саморазвитию, самосовершенствованию и самореализации; • формирование культуры умственного труда и самостоятельности в поиске и приобретении новых знаний и умений, и, в том числе, формирование компетенций. <p>Традиционные формы самостоятельной работы студентов следующие:</p> <ul style="list-style-type: none"> - работа с конспектом лекции, т.е. дополнение конспекта учебным материалом (учебника, учебного пособия, первоисточника, дополнительной литературы, нормативных документов и материалом электронного ресурса и сети Интернет); - чтение текста (учебника, учебного пособия, первоисточника, дополнительной литературы); - конспектирование текста (работа со справочниками, нормативными документами); - составление плана и тезисов ответа; - подготовка сообщений на семинаре; - ответы на контрольные вопросы; - решение задач; - подготовка к практическому занятию. <p>При выполнении домашних заданий обучающемуся следует обратиться к «Методические указания по выполнению самостоятельной работы». Если, несмотря на изученный материал, задание выполнить не удастся, то в обязательном порядке необходимо посетить консультацию преподавателя, ведущего практические занятия, и/или консультацию лектора. Практические работы должны быть выполнены обучающимся в установленные преподавателем сроки в соответствии с требованиями Положения «Требования к оформлению текстовой и графической документации. Нормоконтроль».</p> <p>Обучающемуся заочной формы обучения.</p> <p>Обучающийся заочной формы обучения выполняет 1 контрольную работу (согласно методических указаний для студентов заочной формы обучения по выполнению</p>

	<p>контрольной работы), в установленные преподавателем сроки в соответствии с требованиями к оформлению КР (текстовой и графической частей), сформулированным в Положении «Требования к оформлению текстовой и графической документации. Нормоконтроль» .</p> <p>Перед выполнением контрольной работы обучающийся должен изучить теоретический материал и разобрать решения типовых задач, которые приводятся в пособиях.</p>
<p>Подготовка к экзамену</p>	<p>При подготовке к экзамену необходимо ориентироваться на конспекты лекций, рабочую программу дисциплины, нормативную, учебную и рекомендуемую литературу. Основное в подготовке к сдаче экзамена - это повторение всего материала дисциплины. При подготовке к сдаче экзамена студент весь объем работы должен распределять равномерно по дням, отведенным для подготовки к экзамену, контролировать каждый день выполнение намеченной работы.</p> <p>Для успешной сдачи экзамена по дисциплине "Техническая диагностика подвижного состава" обучающиеся должны принимать во внимание, что все основные категории, которые указаны в рабочей программе, нужно знать, понимать их смысл и уметь его разъяснить; указанные в рабочей программе формируемые профессиональные компетенции в результате освоения дисциплины должны быть продемонстрированы обучающимся; практические занятия способствуют получению более высокого уровня знаний и, как следствие, более высокой оценке на экзамене; готовиться к экзамену необходимо начинать с первой лекции и первого занятия.</p>
<p>Комплекс учебно-методических материалов по всем видам учебной деятельности, предусмотренным рабочей программой дисциплины (модуля), размещен в электронной информационно-образовательной среде КрИЖТ ИрГУПС, доступной обучающемуся через его личный кабинет.</p>	

**Приложение № 1 к рабочей программе
Б1.О.28 Техническая диагностика подвижного состава**

ФОНД ОЦЕНОЧНЫХ СРЕДСТВ
для проведения текущего контроля успеваемости
и промежуточной аттестации по дисциплине
Б1.О.28 Техническая диагностика подвижного состава

1. Общие положения

Фонд оценочных средств (ФОС) является составной частью нормативно-методического обеспечения системы оценки качества освоения обучающимися образовательной программы.

Фонд оценочных средств предназначен для использования обучающимися, преподавателями, администрацией Университета, а также сторонними образовательными организациями для оценивания качества освоения образовательной программы и уровня сформированности компетенций у обучающихся.

Задачами ФОС являются:

- оценка достижений обучающихся в процессе изучения дисциплины;
- обеспечение соответствия результатов обучения задачам будущей профессиональной деятельности через совершенствование традиционных и внедрение инновационных методов обучения в образовательный процесс;
- самоподготовка и самоконтроль обучающихся в процессе обучения.

Фонд оценочных средств сформирован на основе ключевых принципов оценивания: валидность, надежность, объективность, эффективность.

Для оценки уровня сформированности компетенций используется трехуровневая система:

– минимальный уровень освоения, обязательный для всех обучающихся по завершению освоения образовательной программы; дает общее представление о виде деятельности, основных закономерностях функционирования объектов профессиональной деятельности, методов и алгоритмов решения практических задач;

– базовый уровень освоения, превышение минимальных характеристик сформированности компетенций; позволяет решать типовые задачи, принимать профессиональные и управленческие решения по известным алгоритмам, правилам и методикам;

– высокий уровень освоения, максимально возможная выраженность характеристик компетенций; предполагает готовность решать практические задачи повышенной сложности, нетиповые задачи, принимать профессиональные и управленческие решения в условиях неполной определенности, при недостаточном документальном, нормативном и методическом обеспечении.

2. Перечень компетенций, в формировании которых участвует дисциплина.

Программа контрольно-оценочных мероприятий. Показатели оценивания компетенций, критерии оценки

Дисциплина «Техническая диагностика подвижного состава» участвует в формировании компетенций:

ПК-3 Готовность к организации работ по техническому обслуживанию и ремонту транспортно-технологических машин и оборудования

Программа контрольно-оценочных мероприятий

очная форма обучения

№	Неделя	Наименование контрольно-оценочного мероприятия	Объект контроля (понятие/тем/раздел и т.д. дисциплины)	Код индикатора достижения компетенции	Наименование оценочного средства (форма проведения*)
7 семестр					
1	1-2	Текущий контроль	Тема 1.1. Теоретические основы диагностики технических систем.	ПК-3.1	Конспект (письменно) Собеседование (устно)

2	3-4	Текущий контроль	Тема 1.2. Диагностические параметры. Контролепригодность локомотива	ПК-3.1	Конспект (письменно) Защита лабораторной работы (устно) Собеседование (устно)
3	5-6	Текущий контроль	Тема 2.1. Продукция, изделие. Качество. Дефект. Классификация контроля качества	ПК-3.1	Конспект (письменно) Защита лабораторной работы (устно) Собеседование (устно)
4	7-8	Текущий контроль	Тема 2.2. Классификация систем и средств диагностирования. Модели технической диагностики при эксплуатации и ремонте локомотива	ПК-3.1	Конспект (письменно) Защита лабораторной работы (устно) Собеседование (устно)
5	9-10	Текущий контроль	Тема 3.1. Виды и методы неразрушающего контроля. Физические основы ультразвукового контроля. Средства акустического контроля. Пьезоэлектрические преобразователи. Стандартные образцы.	ПК-3.1	Конспект (письменно) Защита лабораторной работы (устно) Собеседование (устно)
6	11-12	Текущий контроль	Тема 3.2. Магнитный вид неразрушающего контроля объектов железнодорожного транспорта. Вихретоковый, капиллярный визуально-измерительный методы контроля деталей локомотивов	ПК-3.1	Конспект (письменно) Защита лабораторной работы (устно) Собеседование (устно) В рамках ПП*: решение разноуровневых задач (письменно)
7	13-14	Текущий контроль	Тема 4.1 Диагностические сигналы при контроле устройств электроподвижного состава. Метод вибродиагностики буксовых узлов колесных пар.	ПК-3.1	Конспект (письменно) Собеседование (устно) В рамках ПП*: решение разноуровневых задач (письменно)
	1-14	Текущий контроль	Раздел 1-4	ПК-3.1	Тестирование (компьютерные технологии)
8		Промежуточная аттестация - экзамен	Раздел 1. Основы технической диагностики Раздел 2. Математические модели и методы в теории технической диагностики Раздел 3. Неразрушающий контроль узлов и деталей транспортной техники Раздел 4. Методики диагностики транспортно-технологических машин и оборудования	ПК-3.1	Собеседование (устно)

*ПП – практическая подготовка

Программа контрольно-оценочных мероприятий заочная форма обучения

№	Курс	Наименование контрольно-оценочного мероприятия	Объект контроля (понятие/тем/раздел и т.д. дисциплины)	Код индикатора достижения компетенции	Наименование оценочного средства (форма проведения*)
Курс 4, сессия установочная					
1	4	Текущий контроль	Тема 1.1. Теоретические основы диагностики технических систем.	ПК-3.1	Конспект (письменно) Собеседование (устно)
4			Тема 2.2. Классификация систем и средств диагностирования. Модели технической диагностики при	ПК-3.1	Конспект (письменно) Собеседование (устно)

			эксплуатации и ремонте локомотива		
5			Тема 3.1. Виды и методы неразрушающего контроля. Физические основы ультразвукового контроля. Средства акустического контроля. Пьезоэлектрические преобразователи. Стандартные образцы.	ПК-3.1	Конспект (письменно) Защита лабораторной работы (устно) Собеседование (устно)
6			Тема 3.2. Магнитный вид неразрушающего контроля объектов железнодорожного транспорта. Вихретоковый, капиллярный визуально-измерительный методы контроля деталей локомотивов	ПК-3.1	Конспект (письменно) Защита лабораторной работы (устно) Собеседование (устно) В рамках ПП*: решение разноуровневых задач (письменно)
7			Тема 4.1 Диагностические сигналы при контроле устройств электроподвижного состава. Метод вибродиагностики буксовых узлов колесных пар.	ПК-3.1	Конспект (письменно) Собеседование (устно) В рамках ПП*: решение разноуровневых задач (письменно)
8		Текущий контроль	Раздел 1-4	ПК-3.1	Тестирование (компьютерные технологии)
9		Текущий контроль	Раздел 1-4	ПК-3.1	Контрольная работа (письменно)
10		Промежуточная аттестация - экзамен	Раздел 1. Основы технической диагностики Раздел 2. Математические модели и методы в теории технической диагностики Раздел 3. Неразрушающий контроль узлов и деталей транспортной техники Раздел 4. Методики диагностики транспортно-технологических машин и оборудования	ПК-3.1	Собеседование (устно) Тестирование (письменно)

*ПП – практическая подготовка

Описание показателей и критериев оценивания компетенций.

Описание шкал оценивания

Контроль качества освоения дисциплины включает в себя текущий контроль успеваемости и промежуточную аттестацию. Текущий контроль успеваемости и промежуточная аттестация обучающихся проводятся в целях установления соответствия достижений обучающихся поэтапным требованиям образовательной программы к результатам обучения и формирования компетенций.

Текущий контроль успеваемости – основной вид систематической проверки знаний, умений, навыков обучающихся. Задача текущего контроля – оперативное и регулярное управление учебной деятельностью обучающихся на основе обратной связи и корректировки. Результаты оценивания учитываются в виде средней оценки при проведении промежуточной аттестации.

Для оценивания результатов обучения используется четырехбалльная шкала: «отлично», «хорошо», «удовлетворительно», «неудовлетворительно».

Перечень оценочных средств, используемых для оценивания компетенций, а так же краткая характеристика этих средств приведены в таблице

№	Наименование оценочного средства	Краткая характеристика оценочного средства	Представление оценочного средства в ФОС
---	----------------------------------	--	---

1	Конспект лекции	Средство, позволяющее формировать и оценивать способность обучающегося к восприятию, обобщению и анализу информации. Может быть использовано для оценки знаний и умений обучающихся	Темы конспектов по темам
2	Собеседование	Средство контроля на практическом занятии, организованное как специальная беседа преподавателя с обучающимся на темы, связанные с изучаемой дисциплиной, и рассчитанное на выяснение объема знаний обучающегося по определенному разделу, теме, проблеме и т.п. Может быть использовано для оценки знаний обучающихся	Вопросы по темам дисциплины
3	Решение разноуровневых задач	Различают задачи и задания: – реконструктивного уровня, позволяющие оценивать и диагностировать умения синтезировать, анализировать, обобщать фактический и теоретический материал с формулированием конкретных выводов, установлением причинно-следственных связей; может быть использовано для оценки знаний, умений, навыков и (или) опыта деятельности обучающихся; – творческого уровня, позволяющие оценивать и диагностировать умения, интегрировать знания различных областей, аргументировать собственную точку зрения; может быть использовано для оценки знаний, умений, навыков и (или) опыта деятельности обучающихся	Типовые разноуровневые задачи и задания
4	Тестирование	Система стандартизированных заданий, позволяющая автоматизировать процедуру измерения уровня знаний и умений обучающегося. Может быть использовано для оценки знаний, умений, навыков и (или) опыта деятельности обучающихся	Типовые тестовые задания
5	Контрольная работа	Средство проверки умений применять полученные знания для решения задач определенного типа по теме или разделу.	Типовые задания
6	Защита лабораторных работ	Средство, позволяющее оценить умение обучающегося письменно излагать суть поставленной задачи, самостоятельно применять стандартные методы решения поставленной задачи с использованием имеющейся базы, проводить анализ полученного результата работы. Может быть использовано для оценки умений, навыков и (или) опыта деятельности обучающихся	Темы лабораторных работ и требования к их защите
7	Экзамен	Средство, позволяющее оценить знания, умения, навыки и (или) опыта деятельности обучающегося по дисциплине. Может быть использовано для оценки знаний, умений, навыков и (или) опыта деятельности обучающихся	Перечень теоретических вопросов и практических заданий (билетов) к экзамену

Критерии и шкалы оценивания компетенций в результате изучения дисциплины/ прохождения практики при проведении промежуточной аттестации в форме экзамена. Шкала оценивания уровня освоения компетенций

Шкалы оценивания		Критерии оценивания	Уровень освоения компетенции
«отлично»	«зачтено»	Обучающийся правильно ответил на теоретические вопросы. Показал отличные знания в рамках учебного материала. Правильно выполнил практические задания. Показал отличные умения и владения навыками применения полученных знаний и умений при решении задач в рамках учебного материала. Ответил на все дополнительные вопросы	Высокий
«хорошо»		Обучающийся с небольшими неточностями ответил на теоретические вопросы. Показал хорошие знания в рамках учебного материала. С небольшими	Базовый

		неточностями выполнил практические задания. Показал хорошие умения и владения навыками применения полученных знаний и умений при решении задач в рамках учебного материала. Ответил на большинство дополнительных вопросов	
«удовлетворительно»		Обучающийся с существенными неточностями ответил на теоретические вопросы. Показал удовлетворительные знания в рамках учебного материала. С существенными неточностями выполнил практические задания. Показал удовлетворительные умения и владения навыками применения полученных знаний и умений при решении задач в рамках учебного материала. Допустил много неточностей при ответе на дополнительные вопросы	Минимальный
«неудовлетворительно»	«не зачтено»	Обучающийся при ответе на теоретические вопросы и при выполнении практических заданий продемонстрировал недостаточный уровень знаний и умений при решении задач в рамках учебного материала. При ответах на дополнительные вопросы было допущено множество неправильных ответов	Компетенция не сформирована

Критерии и шкалы оценивания результатов обучения при проведении текущего контроля успеваемости

Собеседование

Шкала оценивания	Критерии оценивания
«отлично»	Глубокое и прочное усвоение программного материала. Полные, последовательные, грамотные и логически излагаемые ответы при видоизменении задания. Обучающийся свободно справляется с поставленными задачами, может обосновать принятые решения, демонстрирует владение разносторонними навыками и приемами выполнения практических работ
«хорошо»	Знание программного материала, грамотное изложение, без существенных неточностей в ответе на вопрос, правильное применение теоретических знаний, владение необходимыми навыками при выполнении практических задач
«удовлетворительно»	Обучающийся демонстрирует усвоение основного материала, при ответе допускаются неточности, при ответе недостаточно правильные формулировки, нарушение последовательности в изложении программного материала, затруднения в выполнении практических заданий Слабое знание программного материала, при ответе возникают ошибки, затруднения при выполнении практических работ
«неудовлетворительно»	Не было попытки выполнить задание

Решение разноуровневых задач

Шкала оценивания	Критерии оценивания
«отлично»	Обучающийся полностью и правильно выполнил задания. Показал отличные знания, умения и владения навыками применения их при решении задач в рамках усвоенного учебного материала. Работа оформлена аккуратно и в соответствии с предъявляемыми требованиями
«хорошо»	Обучающийся выполнил задания с небольшими неточностями. Показал хорошие знания, умения и владения навыками применения их при решении задач в рамках усвоенного учебного материала. Есть недостатки в оформлении работы
«удовлетворительно»	Обучающийся выполнил задания с существенными неточностями. Показал удовлетворительные знания, умения и владения навыками применения их при решении задач в рамках усвоенного учебного материала. Качество оформления работы имеет недостаточный уровень
«неудовлетворительно»	При выполнении заданий обучающийся продемонстрировал недостаточный уровень знаний, умений и владения ими при решении задач в рамках усвоенного учебного материала

Защита лабораторной работы

Шкала оценивания	Критерии оценивания
«отлично»	Лабораторная работа выполнена в обозначенный преподавателем срок, письменный отчет без замечаний. Лабораторная работа выполнена обучающимся в полном объеме с соблюдением необходимой последовательности. Обучающийся работал полностью самостоятельно; показал необходимые для проведения работы теоретические знания, практические умения и навыки. Работа (отчет) оформлена аккуратно, в наиболее оптимальной для фиксации результатов форме
«хорошо»	Лабораторная работа выполнена в обозначенный преподавателем срок, письменный отчет с небольшими недочетами. Лабораторная работа выполнена обучающимся в полном объеме и самостоятельно. Допущены отклонения от необходимой последовательности выполнения, не влияющие на правильность конечного результата. Работа показывает знание обучающимся основного теоретического материала и овладение умениями, необходимыми для самостоятельного выполнения работы. Допущены неточности и небрежность в оформлении результатов работы (отчета)
«удовлетворительно»	Лабораторная работа выполнена с задержкой, письменный отчет с недочетами. Лабораторная работа выполняется и оформляется обучающимся при посторонней помощи. На выполнение работы затрачивается много времени. Обучающийся показывает знания теоретического материала, но испытывает затруднение при самостоятельной работе с источниками знаний или приборами
«неудовлетворительно»	Лабораторная работа не выполнена, письменный отчет не представлен. Результаты, полученные обучающимся не позволяют сделать правильных выводов и полностью расходятся с поставленной целью. Показывается плохое знание теоретического материала и отсутствие необходимых умений. Лабораторная работа не выполнена, у учащегося отсутствуют необходимые для проведения работы теоретические знания, практические умения и навыки

Конспект лекций

Шкала оценивания	Критерии оценивания
«отлично»	Конспект полный. В конспектируемом материале выделена главная и второстепенная информация. Установлена логическая связь между элементами конспектируемого материала. Даны определения основных понятий; основные формулы приведены с выводом, дана геометрическая иллюстрация. Приведены примеры
«хорошо»	Конспект полный. В конспектируемом материале выделена главная и второстепенная информация. Установлена не в полном объеме логическая связь между элементами конспектируемого материала. Даны определения основных понятий; основные формулы приведены без вывода, частично дана геометрическая иллюстрация. Примеры приведены частично
«удовлетворительно»	Конспект не полный. В конспектируемом материале не выделена главная и второстепенная информация. Не установлена логическая связь между элементами конспектируемого материала. Даны определения основных понятий; основные формулы приведены без вывода, нет геометрической иллюстрации. Примеры отсутствуют
«неудовлетворительно»	Конспект не удовлетворяет ни одному из критериев, приведенных выше

Контрольная работа (для заочной формы обучения)

Шкала оценивания	Критерии оценивания
«отлично»	Обучающийся полностью и правильно выполнил задание контрольной работы. Показал отличные знания и умения в рамках усвоенного учебного материала. Контрольная работа оформлена аккуратно и в соответствии с предъявляемыми требованиями

«хорошо»	Обучающийся выполнил задание контрольной работы с небольшими неточностями. Показал хорошие знания и умения в рамках усвоенного учебного материала. Есть недостатки в оформлении контрольной работы
«удовлетворительно»	Обучающийся выполнил задание контрольной работы с существенными неточностями. Показал удовлетворительные знания и умения в рамках усвоенного учебного материала. Качество оформления контрольной работы имеет недостаточный уровень
«неудовлетворительно»	Обучающийся не полностью выполнил задания контрольной работы, при этом проявил недостаточный уровень знаний и умений

Критерии и шкала оценивания тестирования

Шкала оценивания		Критерии оценивания
«отлично»	«зачтено»	Обучающийся верно ответил на 90 – 100 % тестовых заданий при прохождении тестирования
«хорошо»		Обучающийся верно ответил на 80 – 89 % тестовых заданий при прохождении тестирования
«удовлетворительно»		Обучающийся верно ответил на 70 – 79 % тестовых заданий при прохождении тестирования
«не удовлетворительно»	«не зачтено»	Обучающийся верно ответил на 69 % и менее тестовых заданий при прохождении тестирования

3 Типовые контрольные задания или иные материалы, необходимые для оценки знаний, умений, навыков и (или) опыта деятельности

3.1 Типовые контрольные задания по написанию конспекта

Темы конспектов, предусмотренных рабочей программой дисциплины:

№ п/п	Наименование темы	Количество часов для студентов отделения	
		очного	заочного
1	Тема 1.1. Теоретические основы диагностики технических систем.	1	0,5
2	Тема 1.2. Диагностические параметры. Контролепригодность локомотива	1	-
3	Тема 2.1. Продукция, изделие. Качество. Дефект. Классификация контроля качества	1	-
4	Тема 2.2. Классификация систем и средств диагностирования. Модели технической диагностики при эксплуатации и ремонте локомотивов	1	0,5
5	Тема 3.1. Виды и методы неразрушающего контроля. Физические основы ультразвукового контроля. Средства акустического контроля. Пьезоэлектрические преобразователи. Стандартные образцы.	1	0,5
6	Тема 3.2. Магнитный вид неразрушающего контроля объектов железнодорожного транспорта. Вихретоковый, капиллярный, визуально-измерительный методы контроля деталей локомотивов	1	0,5
7	Тема 4.1. Диагностические сигналы при контроле устройств электроподвижного состава. Метод вибродиагностики буксовых узлов колесных пар	1	0,5
	Итого	7	2,5

Работа выполняется письменно и включает изучение и выполнение краткого конспекта по литературе рекомендованной в методических указаниях к лекционным занятиям по данной дисциплине, освоение основных понятий и умение сделать выводы (Представлено в МУ для самостоятельной работы студентов, МУ для подготовки к лекционным занятиям).

3.2 Типовые вопросы для защиты лабораторной работы

Образец типовых вопросов для собеседования

№	Наименование темы	Типовые вопросы
1.	Настройка основных параметров ультразвукового дефектоскопа УД2-102 «Пеленг»	<ul style="list-style-type: none"> • Принцип действия дефектоскопа УД2-102 «Пеленг», технические параметры и возможности. • Применяемые методы в ультразвуковом дефектоскопе УД2-102 «Пеленг». Признаки обнаружения дефектов в ОК по этим методам. • Устройство ПЭП; обозначения ПЭП из комплекта дефектоскопа; схемы подключения ПЭП к дефектоскопу. • Устройство стандартного образца СО-2, СО-3Р; назначение каждой из моделей отражателей в образцах; определение угла ввода ПЭП по стандартному образцу; • Признаки обнаруженных отражателей с использованием УД2-102 при подключении прямого и наклонного ПЭП и работе по «Эхо-методу». Пояснить полученные результаты в ходе выполнения лабораторной работы. • Что показывает коэффициент усиления акустического тракта дефектоскопа УД2-102? Пояснить полученные

№	Наименование темы	Типовые вопросы
		результаты на экране дефектоскопа в ходе выполнения лабораторной работы с расшифровкой полученных коэффициентов усиления.
2.	Технология ультразвукового контроля оси колесной пары электровоза	<ul style="list-style-type: none"> • Принцип действия дефектоскопа УД2-102 «Пеленг» технические параметры и возможности при УЗК осей колесных пар локомотивов и МВПС; • Применяемые методы УЗ – контроля оси колесной пары ВЛ; • Устройство ПЭП; определение фактического угла ввода ПЭП на СО-3Р или СО-2; • Устройство стандартного образца СО-3Р, назначение отражателей в образце; • Значение браковочных уровней чувствительности для УЗ частей оси КП электровоза типа ВЛ, порядок настройки по СО-3Р; • Основные разделы «Технологической карты УЗ – контроль осей КП электровоза типа ВЛ» ТК.КрИЖТ/001УЗК-2020У, дать пояснения; • Возможные неисправности КП электровоза типа ВЛ (внутренние, поверхностные). • Признаки обнаруженных дефектов с использованием УД2-102 «Пеленг» при УЗ – контроле осей КП, дать пояснения к полученным дефектограммам.
3.	Технология магнитопорошкового контроля оси колесной пары электровоза	<ul style="list-style-type: none"> • Принцип действия дефектоскопа МД-12ПС/ПЭ/ПШ технические параметры и возможности. • Применяемые схемы намагничивания от намагничивающих устройств дефектоскопа МД-12 ПС/ПЭ/ПШ; признаки обнаруженных дефектов при МПК осей КП. • Зона достаточной намагниченности на поверхности ОК необходимое соотношение нормальной и тангенсальной составляющих магнитного поля. • Устройство и принцип действия датчика Холла измерительного зонда прибора ИМП-2; режимы измерений прибором. • Магнитные индикаторы при МПК, параметры чувствительности по ГОСТ-21105. • Принцип выявления поверхностных дефектов при МПК применением индикаторов. Силы, действующие на части магнитного индикатора при «сухом и мокром» способе контроля. • СОН и СПП – пояснить отличие способов намагничивания применения при МПК с различными марками стали. • Правило «буравчика» по определению направления силовых магнитных линий и магнитного потока в катушке с постоянным и переменным током.
4.	Вихретоковый метод неразрушающего контроля деталей локомотивов	<ul style="list-style-type: none"> • Принцип работы дефектоскопа ВД-12 НФМ, характеристики. • Какие материалы могут быть подвергнуты вихретоковому контролю? • Можно ли проводить ВТК деталей с грубой необработанной поверхностью? • Какие виды дефектов не обнаруживаются ВТК? • Основные виды вихретоковых преобразователей, принцип работы. • Можно ли применить данный метод для контроля изделия, покрытого электропроводящим защитным покрытием?

№	Наименование темы	Типовые вопросы
5.	Технология диагностики деталей локомотивов проникающими веществами	<ul style="list-style-type: none"> • Каким образом можно рассчитать глубину обнаруженного дефекта с использованием ВД-12 НФМ? • Как различают методы контроля проникающими веществами? • Что такое адсорбция? В чем различие адсорбции и абсорбции? • Какие классы чувствительности установлены в контроле проникающими веществами? • Какие параметры качества дефектоскопических материалов подлежат контролю? • Какие способы очистки изделий при подготовке их к проникающему контролю вы знаете? • Назовите набор дефектоскопических материалов при контроле кованных и штамповочных материалов? • Классификация дефектов, обнаруженных при контроле проникающими веществами? • Последовательность операций при контроле проникающими веществами? • Каковы должны быть меры безопасности при проведении контроля проникающими веществами в помещении? • Достоинства и недостатки контроля проникающими веществами?

3.3 Типовые вопросы для собеседования

Образец типовых вопросов для собеседования

№	Наименование темы	Типовые вопросы
1.	Тема 1.1. Теоретические основы диагностики технических систем.	<ul style="list-style-type: none"> • Определения «Техническая диагностика», «Техническое диагностирование». Система технического диагностирования подвижного состава и решаемые задачи. • Система технического диагностирования подвижного состава и структура технической диагностики. • Структура технической диагностики подвижного состава и классификация средств технической диагностики.
2.	Тема 1.2. Диагностические параметры. Контролепригодность локомотива	<ul style="list-style-type: none"> • Виды технического состояния подвижного состава. Классификация неисправностей. • Виды отказов подвижного состава, критерии технического состояния. • Параметры технического состояния подвижного состава и узлов. Определение главного диагностического параметра. • Модель контроля состояния и исправности системы объекта диагностирования. • Контролепригодность объекта диагностирования.
3.	Тема 2.1. Продукция, изделие. Качество. Дефект. Классификация контроля качества	<ul style="list-style-type: none"> • Определение дефекта изделия. Классификация дефектов деталей подвижного состава. • Определение дефекта изделия. Литейные дефекты, дефекты проката иковки. • Определение дефекта изделия. Дефекты сварочного соединения. • Определение дефекта изделия. Дефекты колесных пар. • Классификация методов технической диагностики. • Качество и контроль качества продукции. • Определения: «продукция», «изделие».

№	Наименование темы	Типовые вопросы
		<ul style="list-style-type: none"> • Интегральный показатель качества продукта и качества продукции. • Классификация видов контроля качества продукции.
4.	<p>Тема 2.2.Классификация систем и средств диагностирования. Модели технической диагностики при эксплуатации и ремонте локомотивов</p>	<ul style="list-style-type: none"> • Система технического диагностирования подвижного состава и структура технической диагностики. • Качество и контроль качества продукции. Определения: «продукция», «изделие». • Интегральный показатель качества продукта и качества продукции. • Классификация видов контроля качества продукции. • Параметры технического состояния подвижного состава и узлов. Определение главного диагностического параметра.
5.	<p>Тема 3.1. Виды и методы неразрушающего контроля. Физические основы ультразвукового контроля. Средства акустического контроля. Пьезоэлектрические преобразователи. Стандартные образцы.</p>	<ul style="list-style-type: none"> • Методы неразрушающего контроля качества продукции и изделий. Характеристика методов. • Виды преобразователей физических величин, выходные параметры. Примеры • Структурная схема дефектоскопа УД2-102. Принцип работы. • Ультразвуковой контроль деталей подвижного состава. Параметры акустического поля пьезоэлектрического преобразователя. • Классификация и конструктивные особенности пьезоэлектрических преобразователей. • Применяемые методы при ультразвуковом неразрушающем контроле осей колесных пар локомотивов. • Методы прохождения ультразвукового контроля, применяемые при дефектоскопии деталей подвижного состава. Признаки обнаружения дефектов в деталях. • Методы отражения ультразвукового контроля, применяемые при дефектоскопии деталей подвижного состава. Признаки обнаружения дефектов в деталях. • Требования контролепригодности деталей узлов подвижного состава при ультразвуковой дефектоскопии. • Технология производства ультразвукового неразрушающего контроля осей колесных пар локомотивов. Основные этапы. Признаки дефектов.
6.	<p>Тема 3.2. Магнитный вид неразрушающего контроля объектов железнодорожного транспорта. Вихретоковый, капиллярный, визуально-измерительный методы контроля деталей локомотивов</p>	<ul style="list-style-type: none"> • Магнитный вид контроля деталей подвижного состава. Классификация методов магнитного вида контроля. Физический принцип обнаружения дефектов в деталях узлов локомотивов. • Физические основы магнитопорошкового контроля деталей подвижного состава из стали. Принцип обнаружения дефектов в деталях узлов локомотивов. • Основные этапы производства магнитопорошкового контроля деталей подвижного состава. Виды чувствительностей по ГОСТ - 21105. • Основные индикаторы, применяемые при магнитном контроле деталей подвижного состава. Контроль качества индикаторов, требования к сертификатам соответствия. • Устройство дефектоскопа магнитного контроля типа МД12-ПС/ПШ/ПЭ. Отличительные особенности намагничивающих устройств. Основные технические характеристики.

№	Наименование темы	Типовые вопросы
		<ul style="list-style-type: none"> • Способы и виды намагничивания деталей подвижного состава, распределение магнитных полей при выявлении поверхностных дефектов. • Технология производства магнитопорошкового неразрушающего контроля осей колесных пар локомотивов. Основные этапы. Признаки дефектов. • Магнитное поле в зоне дефекта. Основные составляющие магнитного поля, их соотношения в зоне достаточной намагниченности. • Методы контроля деталей подвижного состава проникающими веществами. Регламентация в соответствии с ГОСТ. • Физические основы капиллярных методов контроля. Основные этапы контроля деталей подвижного состава. • Чувствительность и классы чувствительности капиллярных методов контроля по ГОСТ18.442-80. • Виброакустические методы диагностики деталей и узлов подвижного состава. Виды представления анализируемых сигналов. • Виброакустический метод диагностики. Контролируемые узлы подвижного состава. Виды представления информации по дефектным узлам.
7.	<p>Тема 4.1 Диагностические сигналы при контроле устройств электроподвижного состава.</p> <p>Метод вибродиагностики буксовых узлов колесных пар</p>	<ul style="list-style-type: none"> • Тепловые методы контроля состояния деталей. Контактные методы теплового контроля. • Тепловые методы контроля состояния деталей. Термоиндикаторы. • Вихретоковый дефектоскоп типа ВД12-НФМ. Применение и признаки обнаружения дефектов. • Измеритель напряженности магнитного поля ИМП-2, назначение. Основные характеристики и режимы работы на контролируемой поверхности деталей подвижного состава.

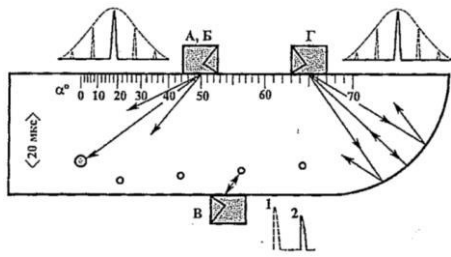
3.4 Типовые практические задачи

Образцы типовых вариантов практических заданий,

Выполняемых в рамках практической подготовки,

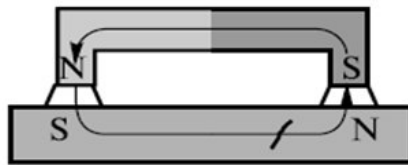
по теме «Измеритель магнитного поля, дефектоскопы при магнитном и вихретоковом контроле» (трудовая функция В/02.6 Проведение точностных испытаний сложного технологического оборудования механосборочного производства; трудовые действия, связанные с будущей профессиональной деятельностью: испытания сложного технологического оборудования механосборочного производства на точность)

1. Назвать зоны магнитного и вихретокового контроля на элементах осей колесных пар локомотивов.
2. Определить угол ввода ПЭП П121-2,5 - 50⁰-М-002 по стандартному образцу:



Дать заключение о пригодности к эксплуатации с определением отклонений по углу ввода

3. Выбрать по ГОСТ 21105 уровень чувствительности для МПК при выявлении дефектов с размером раскрытия 10,0 мкм;
4. Дать определение и характеристики для нижеприведенной схеме намагничивания ОД из стали:



5. Рассчитать необходимое количество порошка «Диагма 1100» в граммах для разведения 4-х литров КМС на основе воды.
6. Рассчитать глубину дефекта в ОД из стали при относительных показаниях на экране в 870 условн. ед. дефектоскопа ВД-12 НФМ.

Образцы типовых вариантов практических заданий,
Выполняемых в рамках практической подготовки,
по теме «Диагностика состояния электрического и механического оборудования
электровоза и электропоезда» (трудовая функция В/02.6 Проведение точностных
испытаний сложного технологического оборудования механосборочного производства;
трудовые действия, связанные с будущей профессиональной деятельностью:
составление отчетов о результатах проверок сложного технологического оборудования
механосборочного производства на точность)

1. Назвать 9 видов и применяемые методы в технологии НК на железнодорожном транспорте в соответствии с ГОСТ – 18353.
2. Рассказать принцип действия и назвать основные технические параметры дефектоскопа УД2-102 «Пеленг».
3. Назвать зоны ультразвукового и магнитного контроля на элементах осей колесных пар локомотивов.
4. Какие размеры дефектов будут выявляться в ОД при значениях скоростей ультразвуковых волн $C_l = 5900 \text{ м/с}$; $C_t = 3260 \text{ м/с}$; и соответствующих значениях длин волн в сталях $[\lambda]_{l=2,4 \text{ мм}}$; $[\lambda]_{t=1,4 \text{ мм}}$?
5. Рассчитать первый критический угол $\beta_{кр1} = 27 \text{ град.}$ для стали 20 с использованием закона Снеллиуса.
6. Рассчитать глубину дефекта в ОД из стали при относительных показаниях на экране в 870 условн. ед. дефектоскопа ВД-12 НФМ.

3.5 Типовые контрольные задания для проведения тестирования

Тестирование проводится по окончании и в течение года по завершению изучения дисциплины и раздела (контроль/проверка остаточных знаний, умений, навыков и (или) опыта деятельности). Компьютерное тестирование обучающихся по разделам и дисциплине используется при проведении текущего контроля знаний обучающихся. Результаты тестирования могут быть использованы при проведении промежуточной аттестации.

Тесты формируются из фонда тестовых заданий по дисциплине.

Тест (педагогический тест) – это система заданий – тестовых заданий возрастающей трудности, специфической формы, позволяющая эффективно измерить уровень знаний, умений, навыков и (или) опыта деятельности обучающихся.

Тестовое задание (ТЗ) – варьирующаяся по элементам содержания и по трудности единица контрольного материала, минимальная составляющая единица сложного (составного) педагогического теста, по которой испытуемый в ходе выполнения теста совершает отдельное действие.

Фонд тестовых заданий (ФТЗ) по дисциплине – это совокупность систематизированных диагностических заданий – тестовых заданий (ТЗ), разработанных по всем тематическим разделам (дидактическим единицам) дисциплины (прошедших апробацию, экспертизу, регистрацию и имеющих известные характеристики) специфической формы, позволяющей автоматизировать процедуру контроля.

Типы тестовых заданий:

ЗТЗ – тестовое задание закрытой формы (ТЗ с выбором одного или нескольких правильных ответов);

ОТЗ – тестовое задание открытой формы (с конструируемым ответом: ТЗ с кратким регламентируемым ответом (ТЗ дополнения); ТЗ свободного изложения (с развернутым ответом в произвольной форме)).

Структура тестовых материалов по дисциплине «Техническая диагностика»

Индикатор	Тема в соответствии с РПД (с соответствующим номером)	Содержательный элемент	Характеристика содержательного элемента	Количество тестовых заданий, типы ТЗ
ПК-3.1 Владеет методами технической диагностики транспортных и транспортно-технологических машин и оборудования	1.1 Теоретические основы диагностики технических систем. Анализ дефектов деталей узлов тягового подвижного состава	Основные понятия «Технической диагностики», объекты диагноза	Знания	6 – ОТЗ 6 – ЗТЗ
		Определение объектов диагноза, формы поверхностей	Умения	6 – ОТЗ 6 – ЗТЗ
		Анализ дефектов элементов подвижного состава	Действие	6 – ОТЗ 6 – ЗТЗ
	1.2 Диагностические параметры. Контролепригодность локомотива. Геометрические параметры деталей машин и механизмов	Виды параметров технического состояния	Знание	6 – ОТЗ 6 – ЗТЗ
		Контроль геометрических параметров деталей подвижного состава	Действия	6 – ОТЗ 6 – ЗТЗ
		Определение геометрических параметров деталей подвижного состава	Умения	6 – ОТЗ 6 – ЗТЗ

	2.1 Продукция, изделие. Качество. Дефект. Классификация контроля качества. Геометрические параметры деталей колесных пар локомотивов и моторвагонного подвижного состава. Технические требования	Продукция, изделие. Качество. Дефект. Классификация контроля качества.	Знание	6 – ОТЗ 6 – ЗТЗ
		Навыки определения геометрических параметров деталей колесных пар локомотивов	Действия	6 – ОТЗ 6 – ЗТЗ
		Методика определения геометрических параметров деталей колесных пар локомотивов	Умения	6 – ОТЗ 6 – ЗТЗ
	2.2 Классификация систем и средств диагностирования. Модели технической диагностики при эксплуатации и ремонте локомотива. Средства диагностики и методы контроля оси колесной пары электровоза.	Классификация систем и средств диагностирования. Модели технической диагностики при эксплуатации и ремонте локомотива. Средства диагностики и методы контроля оси колесной пары электровоза.	Знание	6 – ОТЗ 6 – ЗТЗ
		Навыки работы с средствами диагностики.	Действия	6 – ОТЗ 6 – ЗТЗ
		Методика контроля оси колесной пары электровоза.	Умения	6 – ОТЗ 6 – ЗТЗ
	3.1 Виды и методы неразрушающего контроля. Физические основы ультразвукового контроля. Средства акустического контроля. Пьезоэлектрические преобразователи. Стандартные образцы. Технология ультразвукового контроля оси колесной пары электровоза.	Виды и методы неразрушающего контроля.	Знание	6 – ОТЗ 6 – ЗТЗ
		Навыки работы с средствами акустического контроля. Настройка и оценка состояния детали акустическим методом	Действия	6 – ОТЗ 6 – ЗТЗ
		Методика ультразвукового контроля оси колесной пары электровоза.	Умения	6 – ОТЗ 6 – ЗТЗ
	3.2 Магнитный вид неразрушающего контроля объектов железнодорожного транспорта. Вихретоковый, капиллярный, визуально-измерительный методы контроля деталей	Магнитный вид неразрушающего контроля объектов железнодорожного транспорта. Вихретоковый, капиллярный, визуально-измерительный методы контроля деталей локомотивов.	Знание	6 – ОТЗ 6 – ЗТЗ

	локомотивов. Измеритель магнитного поля, дефектоскопы при магнитном и вихретоковом контроле. Технология магнитопорошкового контроля оси колесной пары электровоза. Технология вихретокового контроля оси колесной пары электровоза.	Навыки работы с дефектоскопами при магнитном и вихретоковом контроле.	Действия	6 – ОТЗ 6 – ЗТЗ
		Методика магнитопорошкового и вихретокового контроля оси колесной пары электровоза	Умения	6 – ОТЗ 6 – ЗТЗ
	4.1 Диагностические сигналы при контроле устройств электроподвижного состава. Метод вибродиагностики буксовых узлов колесных пар. Диагностика состояния электрического и механического оборудования электровоза и электропоезда. Вибродиагностика буксовых узлов колесных пар электровозов. Вибродиагностический комплекс «Прогноз-3».	Диагностические сигналы при контроле устройств электроподвижного состава.	Знание	6 – ОТЗ 6 – ЗТЗ
		Диагностика состояния электрического и механического оборудования электровоза и электропоезда.	Действия	6 – ОТЗ 6 – ЗТЗ
		Метод вибродиагностики буксовых узлов колесных пар.	Умения	6 – ОТЗ 6 – ЗТЗ
Итого			126 – ЗТЗ 126 – ОТЗ	

Полный комплект ФТЗ хранится в электронной информационно-образовательной среде КрИЖТ ИрГУПС и обучающийся имеет возможность ознакомиться с демонстрационным вариантом ФТЗ.

Ниже приведен образец типового варианта итогового теста, предусмотренного рабочей программой дисциплины

*Образец типового варианта итогового теста за 7 семестр,
предусмотренного рабочей программой дисциплины*

1. Определение понятию «Технической диагностики». Выберите один ответ:
 - а) задачей технического диагностирования является контроль технического состояния объекта.
 - б) определение технического состояния объекта с заданной вероятностью на предстоящий интервал времени.
 - с) область знаний, охватывающая теорию, методы и средства определения технического состояния объектов.

- d) проверка соответствия значений параметров объекта требованиям технической документации и определение на этой основе одного из заданных видов технического состояния в данный момент времени;
- e) это технический параметр, используемый при его диагностировании (контроле) объекта диагностирования.

7. Что понимается под диагностическим параметром?

Выберите один или несколько ответов:

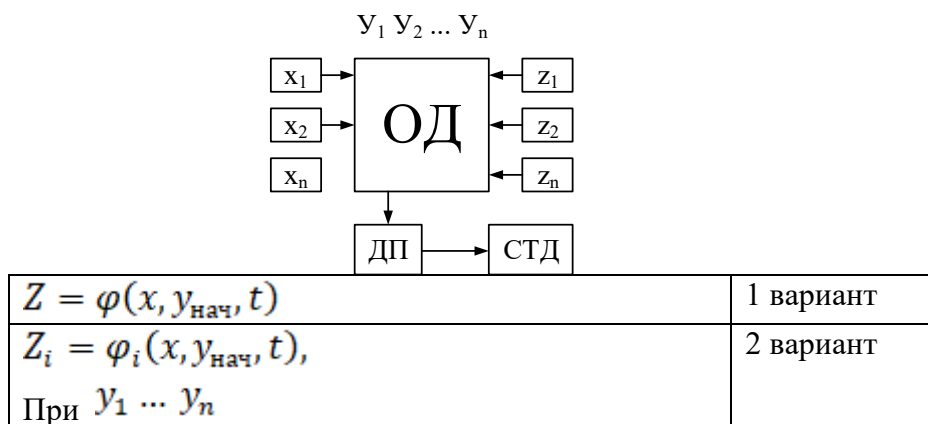
- a) самый главный сигнал при технической диагностике
- b) параметр по нормативной документации на ОД при его эксплуатации
- c) параметр ОД, значительное изменение которого приведет либо к физическому отказу, либо к увеличению и интенсивному процессу накопления поврежденных детали, узла, сборочных единиц ОД.
- d) номинальные частота колебаний ультразвуковых волн при контроле
- e) параметр с самым большим значением по амплитуде
8. Диагностика, которая применяется для проверки основных параметров агрегатов механической части, электрических аппаратов и машин без монтажа в тяговой единицы _____ (безразборная диагностика)

9. Каждое отдельное несоответствие объекта требованиям, установленным документацией называется _____ (дефект)

10. Найдите соответствие

А	Дефекты типа нарушений сплошности	Трещины, расслоение металла
Б	Изменение геометрических характеристик	Толщина стенки изделия
В	Изменение физико-химических характеристик	Пластичность

11. Укажите номер варианта с аналитической записью исправного состояния в математической модели контроля исправности системы объекта диагностирования ОД.



12. Событие, заключающееся в нарушении исправного состояния объекта, при сохранении работоспособного состояния _____ (повреждение)

13. Что понимается под «контролепригодностью» объекта диагностирования (ОД)?
Выберите один ответ:

- a) соответствие технической документации ОД по параметрам.
- b) доступность к устройствам объекта диагностирования.
- c) свойство объекта, характеризующее его пригодность к проведению диагностирования (контроля) заданными средствами диагностирования (контроля).
- d) сочетание программы контроля и конструкции ОД.
- e) наличие в картах технического контроля операций диагностики ОД.

14. Применяя полярную систему координат и рассматривая отклонения Δr (радиус-вектора) как функцию полярного угла φ , можно отклонения контура поперечного сечения детали представить следующим рядом Фурье:

$$f(\varphi) = \frac{C_0}{2} + \sum_{k=1}^{\infty} C_k \cos(k\varphi + \varphi_k), \text{ где } C_k - \text{ это } \underline{\hspace{2cm}} \text{ (амплитуды).}$$

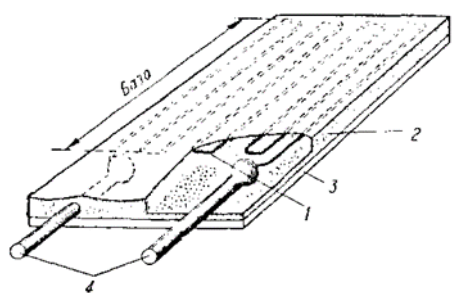
15. Найдите соответствие

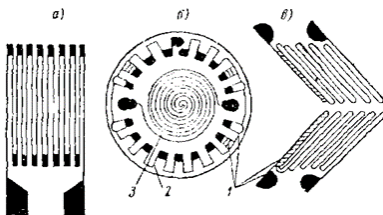
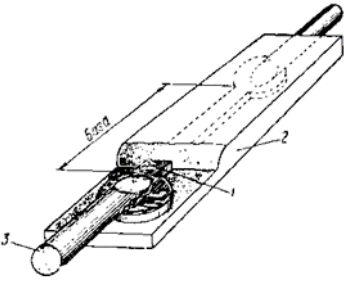
А	отклонения собственно размера	Нулевого порядка
Б	отклонения расположения поверхностей	Первого порядка
В	отклонения формы поверхности	Второго порядка

16. Отклонения, имеющие характер волнистости, относят к отклонениям _____ порядка (третьего)

17. _____ преобразователь, который преобразует деформацию твердого тела, вызванную приложенным к нему механическим напряжением, в электрический сигнал (тензометрический)

18. Найдите соответствие

А	Проволочные тензодатчик	
---	-------------------------	--

Б	Фольговые тензодатчики	
В	Пленочные тензодатчики	

19. _____ поверхности - это совокупность периодически повторяющихся неровностей, шаг которых превышает базовую длину (волнистость)

20. Нахождение физической величины опытным путём с помощью специальных технических средств называют

- a) Измерение
- b) Испытание
- c) Интроскопия

21. Найдите соответствие характеристик и дефектов

А	Пузыри газовые в металле шва	Поры, раковины
Б	Механические повреждения	Забойины, вмятины
В	Изменение физико-химических характеристик	Пластичность

22. Дана таблица диагнозов, при наличии признаков K1 и K2 наиболее вероятным является диагноз D2, что соответствует коррозии. Вероятность этого состояния опоры составляет _____ (0,533)

Di	P(Di/K1K2)	P(Di/K1K2)	P(Di/K1K2)	P(Di/K1K2)
D1	0,467	0,121	0,253	0,025
D2	0,533	0,879	0,164	0,105
D3	0,00	0,00	0,583	0,87

23. Для определения вероятности диагнозов по методу Байеса необходимо составить диагностическую _____ (матрицу)

24. Формула расчета длины волны ультразвуковых колебаний продольных волн в стали?

Выберите один ответ:

- a) $2b \geq \lambda$

b) $\lambda_l = 2,4 \text{ мм}; \lambda_t = 1,4 \text{ мм}$

c) $l_6 = \frac{a^2}{\lambda} = \frac{a^2 \cdot f}{c_{\text{УЗВ}}}$

d) $\lambda = \frac{c_{\text{УЗВ}}}{f}$

25. Найдите соответствие

А	амплитуда колебания	а) величина обратная периоду ($F = 1/T$), с ⁻¹ .
Б	период колебаний	б) максимальное отклонение материальной точки от положения равновесия (A), мм
В	частота колебаний	с) интервал времени, в течение которого материальная точка пересекает ось абсцисс в одном направлении (T), с

26. Какие методы включают в себя акустический вид НК?

Выберите один ответ:

- a) с использованием ультразвуковых резонансных частот
- b) с применением ультразвуковых волн
- c) ультразвуковой теневой, зеркально-теневой, эхо-метод, эхо-зеркальный, резонансный
- d) контактные, бесконтактные импедансные, пьезоэлектрические

27. _____ вид неразрушающего контроля основан на регистрации параметров упругих колебаний, возбужденных в контролируемом объекте, применим ко всем материалам, достаточно хорошо проводящим акустические волны: металлам, пластмассам, керамике. (акустический)

28. Какие методы включают в себя магнитный вид НК?

Выберите один ответ:

- a) магнитопорошковый, магнитографический, феррозондовый, индукционный, магниторезисторный
- b) трансформаторный, с использованием индикаторов и суспензий
- c) сухой и мокрый способы контроля с намагниченной деталью
- d) метод подачи напряжения на намагничивающие катушки

29. Метод _____ дефектоскопии обладает хорошей чувствительностью к тонким и мельчайшим сварным швам. (магнитопорошковой)

30. Найдите соответствие

А	Пороговая чувствительность тепловизора	а) в пространстве предметов определяют размеры зоны, захватываемой тепловизором в пространстве предметов при заданных искажениях изображений и линейном разрешении на краях полосы обзора
Б	Энергетическая разрешающая способность тепловизора	б) определяется энергетической оснащённостью входного зрачка оптической системы потоком излучения определенного спектрального состава, при которой на преобразователь поступает поток излучения, превышающий в заданное число раз пороговый поток преобразователя и флуктуации потока излучения объекта и фона

В	Угол поля зрения сканирующего тепловизора	с)характеризует пространственную различимость двух объектов
Г	Угловая разрешающая способность тепловизора	д)характеризует энергетическую различимость двух объектов на заданном фоне.

31 _____ преобразуют инфракрасное излучение нагретых тел в видимое, обеспечивая индикацию теплового поля нагретых объектов (Тепловизоры)

32 Какие средства теплового контроля дают возможность измерить показатель влажности, а также температуру _____ (Логгеры)

33 _____ контроль, базирующийся на проникновении контрастных веществ (пенетрантов) в поверхностные слои исследуемого объекта, он позволяет выявлять в них малейшие неровности, шероховатости и трещины. (Капиллярный)

34 Тепловой контроль проводится при условии предварительной подготовки. Определите правильность последовательности подготовительных мероприятий

1	очистка от загрязнений
2	разметка границ участка, который будет контролироваться
3	проверка оборудования с учетом технологической документации
4	установление режима работы
5	обеспечение стабильности условий

35 Найдите соответствие

А	Термохимические термоиндикаторы	а)изменяют свой цвет в результате плавления одного или нескольких компонентов, имеющих строго определенные температуры плавления.
Б	Люминесцентные термоиндикаторы	б)это разновидность люминофоров, которые в зависимости от температуры изменяют либо яркость, либо цвет свечения
В	Термоиндикаторы плавления	с)это разновидность люминофоров, которые в зависимости от температуры изменяют либо яркость, либо цвет свечения

36 По способу получения индикаторного рисунка:

- а) Яркостные
- б) Цветные (контрастные)
- в) Люминесцентный
- г) Люминесцентный – цветной
- д) все перечисленные

37 Метод _____ неразрушающего контроля, основанный на регистрации параметров оптического излучения, прошедшего сквозь объект контроля (оптического)

38 Физическая характеристика оптического излучения, описывающая поперечную анизотропию световых волн, т.е. неэквивалентность различных направлений в плоскости, перпендикулярной световому лучу:

- а) Интерференция
- б) Дифракция света
- в) Поляризация

39 _____ – сложение в пространстве двух (или нескольких) волн, при котором в разных его точках получается усиление или ослабление амплитуды результирующей волны.
(Интерференция)

40 Дефекты зубьев шестерни зубчатого колеса колесной пары локомотива проводится _____ методом НК. (ультразвуковым)

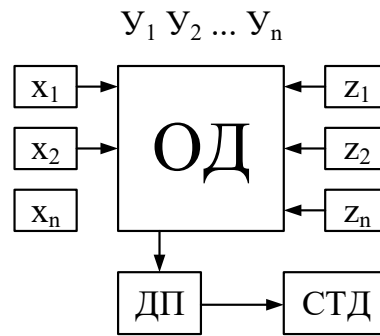
41 Дефектоскоп (изображенный на рисунке) предназначен для ручного контроля _____ методом деталей и узлов локомотивов (вихретоковым)



- 42 Определение понятию «Технической диагностики». Выберите один ответ:
- Задачей технического диагностирования является контроль технического состояния объекта.
 - определение технического состояния объекта с заданной вероятностью на предстоящий интервал времени.
 - область знаний, охватывающая теорию, методы и средства определения технического состояния объектов.
 - проверка соответствия значений параметров объекта требованиям технической документации и определение на этой основе одного из заданных видов технического состояния в данный момент времени;
 - Это технический параметр, используемый при его диагностировании (контроле) объекта диагностирования.
- 43 Что понимается под диагностическим параметром?
Выберите один или несколько ответов:
- самый главный сигнал при технической диагностике
 - параметр по нормативной документации на ОД при его эксплуатации
 - параметр ОД, значительное изменение которого приведет либо к физическому отказу, либо к увеличению и интенсивному процессу накопления поврежденных детали, узла, сборочных единиц ОД.
 - номинальные частота колебаний ультразвуковых волн при контроле
 - параметр с самым большим значением по амплитуде
- 44 Что понимается под «контролепригодностью» объекта диагностирования (ОД)?
Выберите один ответ:
- соответствие технической документации ОД по параметрам.
 - доступность к устройствам объекта диагностирования.
 - свойство объекта, характеризующее его пригодность к проведению диагностирования (контроля) заданными средствами диагностирования (контроля).
 - сочетание программы контроля и конструкции ОД.
 - наличие в картах технического контроля операций диагностики ОД.
- 45 Формула расчета длины волны ультразвуковых колебаний продольных волн в стали?
Выберите один ответ:

- a. $2b \geq \lambda$
 b. $\lambda_l = 2,4 \text{ мм}; \lambda_t = 1,4 \text{ мм}$
 c. $l_6 = \frac{a^2}{\lambda} = \frac{a^2 * f}{C_{узв}}$
 d. $\lambda = \frac{C_{узв}}{f}$

- 46 Вопрос на соответствие. Укажите номер варианта с аналитической записью исправного состояния в математической модели контроля исправности системы объекта диагностирования ОД.



$Z = \varphi(x, y_{нач}, t)$	1 вариант
$Z_i = \varphi_i(x, y_{нач}, t),$ При $y_1 \dots y_n$	2 вариант

- 47 Какие методы включают в себя акустический вид НК?
 Выберите один ответ:
 a. с использованием ультразвуковых резонансных частот
 b. с применением ультразвуковых волн
 c. ультразвуковой теневой, зеркально-теневой, эхо-метод, эхо-зеркальный, резонансный
 d. контактные, бесконтактные импедансные, пьезоэлектрические
- 48 Какие методы включают в себя магнитный вид НК?
 Выберите один ответ:
 a. магнитопорошковый, магнитографический, феррозондовый, индукционный, магниторезисторный
 b. трансформаторный, с использованием индикаторов и суспензий
 c. сухой и мокрый способы контроля с намагниченной деталью
 d. метод подачи напряжения на намагничивающие катушки

3.6 Типовые задания контрольной работы (для студентов заочной формы обучения)

Каждый студент выполняет контрольную работу по одной из 20 тем, основанием для выбора конкретной темы служит учебный шифр студента.
 В каждой контрольной работе независимо от выбранной темы должны быть освещены следующие вопросы:

1. Основные задачи технической диагностики.
2. Качество продукции и надежность изделий.
3. Виды дефектов и причины их образования при основных технологических операциях.
4. Влияние дефектов на эксплуатационные характеристики изделий и конструкций. Технические требования и ГОСТы на приемку готовых изделий.
5. Виды контроля: разрушающий и неразрушающий, выборочный и сплошной контроль. Понятие входного, операционного, активного и приемочного контроля. Комплексный контроль. Прогнозирование работоспособности изделий.
6. Классификация физических методов неразрушающего контроля материалов, деталей, узлов изделий, сварных и других неразъемных соединений и области их применения.
7. Метрологическое обеспечение средств контроля. Стандартизация методов контроля.
8. Элементы прикладной математической статистики.
9. Понятие о корреляционном и регрессионном анализе.
10. Статистические методы обработки результатов контроля.
11. Оценка достоверности методов контроля.
12. Прямые и обратные задачи создания оптимальных технологий и средств контроля.
13. Создание информационно-справочных систем по состоянию технических средств (общее представление о базовых элементах автоматизации контроля качества продукции: манипуляторы, сканирующие устройства, транспортные системы, роботы, системы программного управления, микропроцессоры и ЭВМ; применение микропроцессоров и ЭВМ для обработки результатов контроля; основы построения гибких автоматизированных модулей и систем контроля).

3.7 Перечень теоретических вопросов к экзамену

1. Определения «Техническая диагностика», «Техническое диагностирование». Система технического диагностирования подвижного состава и решаемые задачи.
2. Система технического диагностирования подвижного состава и структура технической диагностики.
3. Структура технической диагностики подвижного состава и классификация средств технической диагностики.
4. Виды технического состояния подвижного состава. Классификация неисправностей.
5. Виды отказов подвижного состава, критерии технического состояния.
6. Параметры технического состояния подвижного состава и узлов. Определение главного диагностического параметра.
7. Модель контроля состояния и исправности системы объекта диагностирования. Контролепригодность объекта диагностирования.
8. Определение дефекта изделия. Классификация дефектов деталей подвижного состава.
9. Определение дефекта изделия. Литейные дефекты, дефекты проката иковки.
10. Определение дефекта изделия. Дефекты сварочного соединения.
11. Определение дефекта изделия. Дефекты колесных пар.
12. Классификация методов технической диагностики.
13. Качество и контроль качества продукции. Определения: «продукция», «изделие».
14. Интегральный показатель качества продукта и качества продукции.
15. Классификация видов контроля качества продукции.
16. Методы неразрушающего контроля качества продукции и изделий. Характеристика методов.
17. Виды преобразователей физических величин, выходные параметры. Примеры.
18. Средства неразрушающего контроля. Ультразвуковой дефектоскоп. Классификация по ГОСТ- 23049.
19. Структурная схема дефектоскопа УД2-102. Принцип работы.

20. Ультразвуковой контроль деталей подвижного состава. Параметры акустического поля пьезоэлектрического преобразователя.
21. Классификация и конструктивные особенности пьезоэлектрических преобразователей.
22. Применяемые методы при ультразвуковом неразрушающем контроле осей колесных пар локомотивов.
23. Методы прохождения ультразвукового контроля, применяемые при дефектоскопии деталей подвижного состава. Признаки обнаружения дефектов в деталях.
24. Методы отражения ультразвукового контроля, применяемые при дефектоскопии деталей подвижного состава. Признаки обнаружения дефектов в деталях.
25. Требования контролепригодности деталей узлов подвижного состава при ультразвуковой дефектоскопии.
26. Технология производства ультразвукового неразрушающего контроля осей колесных пар локомотивов. Основные этапы. Признаки дефектов.
27. Магнитный вид контроля деталей подвижного состава. Классификация методов магнитного вида контроля. Физический принцип обнаружения дефектов в деталях узлов локомотивов.
28. Физические основы магнитопорошкового контроля деталей подвижного состава из стали. Принцип обнаружения дефектов в деталях узлов локомотивов.
29. Основные этапы производства магнитопорошкового контроля деталей подвижного состава. Виды чувствительностей по ГОСТ - 21105.
30. Основные индикаторы, применяемые при магнитном контроле деталей подвижного состава. Контроль качества индикаторов, требования к сертификатам соответствия.
31. Устройство дефектоскопа магнитного контроля типа МД12-ПС/ПШ/ПЭ. Отличительные особенности намагничивающих устройств. Основные технические характеристики.
32. Способы и виды намагничивания деталей подвижного состава, распределение магнитных полей при выявлении поверхностных дефектов.
33. Технология производства магнитопорошкового неразрушающего контроля осей колесных пар локомотивов. Основные этапы. Признаки дефектов.
34. Магнитное поле в зоне дефекта. Основные составляющие магнитного поля, их соотношения в зоне достаточной намагниченности.
35. Методы контроля деталей подвижного состава проникающими веществами. Регламентация в соответствии с ГОСТ.
36. Физические основы капиллярных методов контроля. Основные этапы контроля деталей подвижного состава.
37. Чувствительность и классы чувствительности капиллярных методов контроля по ГОСТ18.442-80.
38. Виброакустические методы диагностики деталей и узлов подвижного состава. Виды представления анализируемых сигналов.
39. Виброакустический метод диагностики. Контролируемые узлы подвижного состава. Виды представления информации по дефектным узлам.
40. Тепловые методы контроля состояния деталей. Контактные методы теплового контроля.
41. Тепловые методы контроля состояния деталей. Термоиндикаторы.
42. Вихретоковый дефектоскоп типа ВД12-НФМ. Применение и признаки обнаружения дефектов.
43. Измеритель напряженности магнитного поля ИМП-2, назначение. Основные характеристики и режимы работы на контролируемой поверхности деталей подвижного состава.
44. Стандартный образец СО-3р. Назначение. Порядок определения угла ввода пьезоэлектрического преобразователя.
45. Пьезоэлектрические преобразователи П111-2,5-К45; П121-2,5-50-К45 - дать характеристику и назначение.

4 Методические материалы, определяющие процедуру оценивания знаний, умений, навыков и (или) опыта деятельности, характеризующих этапы формирования компетенций

В таблице приведены описания процедур проведения контрольно-оценочных мероприятий и процедур оценивания результатов обучения с помощью оценочных средств в соответствии с рабочей программой дисциплины.

Наименование оценочного средства	Описания процедуры проведения контрольно-оценочного мероприятия и процедуры оценивания результатов обучения
Контрольная работа (КР)	Контрольная работа для студентов заочной формы обучения, предусмотренная рабочей программой дисциплины, выполняется студентом самостоятельно согласно выбранному варианту. По итогам выполнения КР, после ее проверки, обучающийся защищает КР. Преподаватель задает не менее 3-х вопросов в рамках заданий, содержащихся в контрольной работе. Варианты контрольных работ обучающиеся получают в начале курса через электронную информационно-образовательную среду КРИЖТ ИрГУПС (личный кабинет обучающегося).
Защита лабораторной работы	<p>Целью лабораторных занятий выступает обеспечение понимания теоретического материала учебного курса и его включение в систему знаний студентов, формирование операциональной компоненты готовности специалиста, развитие различных составляющих его профессиональной компетентности. Основой лабораторного практикума выступают типовые задачи, которые должен уметь решать специалист в своей профессиональной деятельности.</p> <p>Проведение лабораторной работы с целью осмысления нового учебного материала включает в себя следующие этапы:</p> <ul style="list-style-type: none"> - постановку темы занятий и определение цели лабораторной работы; - определение порядка проведения лабораторной работы или отдельных ее этапов; - непосредственное выполнение лабораторной работы студентами и контроль преподавателя за ходом занятий и соблюдением техники безопасности; - подведение итогов лабораторной работы и формулирование основных выводов; - защита лабораторной работы. <p>На первом занятии преподаватель знакомит студентов с общими правилами работы в компьютерном классе, техникой безопасности и структурой оформления лабораторной работы. Знакомит студента с процедурой защиты работы, обращает внимание студента на то, что оформленная работа должна завершаться формированием библиографического списка.</p> <p>Лабораторный практикум позволяет создать условия для успешного применения студентами теоретических знаний на практике, освоению техники натурального или вычислительного эксперимента, формированию у них аналитических способностей и логического мышления.</p> <p>Ознакомиться со структурой и оформлением отчета по лабораторной работе (Положение «Требования к оформлению текстовой и графической документации. Нормоконтроль».</p>
Разноуровневые задачи и задания	Выполнение разноуровневых заданий, предусмотренные рабочей программой дисциплины, проводятся во время практических занятий. Во время выполнения заданий пользоваться учебниками, справочниками, конспектами лекций, тетрадями для практических занятий разрешено. Преподаватель на практическом занятии, предшествующем занятию проведения контроля, доводит до обучающихся: тему, количество заданий и время выполнения заданий
Собеседование	Собеседование проводится на практическом занятии по теме, изученной на лекции. Во время собеседования пользоваться учебниками, справочниками, конспектами лекций, тетрадями для практических занятий разрешено. Преподаватель на лекции, предшествующей занятию проведения контроля, доводит до обучающихся: тему и примерные вопросы

Тест	Средство, позволяющее оценить знания, умения, навыки и (или) опыт деятельности обучающегося по дисциплине. Преподаватель на последнем практическом занятии напоминает обучающимся, что они могут посмотреть перечень вопросов к тесту в ФОС, размещенном электронной информационно-образовательной среде Университета, доступной обучающемуся через его личный кабинет.
------	--

Для организации и проведения промежуточной аттестации (в форме экзамена) составляются типовые контрольные задания или иные материалы, необходимые для оценки знаний, умений, навыков и (или) опыта деятельности, характеризующих этапы формирования компетенций в процессе освоения образовательной программы:

– перечень теоретических вопросов к экзамену для оценки знаний.

Перечень теоретических вопросов разного уровня сложности к экзамену обучающиеся получают в начале семестра через электронную информационно-образовательную среду КрИЖТ ИрГУПС (личный кабинет обучающегося).

Описание процедур проведения промежуточной аттестации в форме экзамена и оценивания результатов обучения

Промежуточная аттестация в форме экзамена проводится путем устного собеседования по билетам. Билеты составлены таким образом, что в каждый из них включал в себя теоретические вопросы по трем разделам курса: метрология, стандартизация и сертификация.


Билет содержит: три теоретических вопроса для оценки знаний. Теоретические вопросы выбираются из перечня вопросов к экзамену.

Распределение теоретических вопросов по экзаменационным билетам находится в закрытом для обучающихся доступе. Разработанный комплект билетов (30 билетов) не выставляется в электронную информационно-образовательную среду КрИЖТ ИрГУПС, а хранится на кафедре-разработчике ФОС на бумажном носителе в составе ФОС по дисциплине.

На экзамене обучающийся берет билет, для подготовки ответа на экзаменационный билет обучающемуся отводится время в пределах 30 минут. В процессе ответа обучающегося на вопросы и задания билета, преподаватель может задавать дополнительные вопросы.

Каждый вопрос/задание билета оценивается по пятибалльной системе, далее вычисляется среднее арифметическое значение оценок, полученных за каждый вопрос/задание. Среднее арифметическое значение оценок округляется до целого по правилам округления.

Образец экзаменационного билета

 20__-20__ учебный год	Экзаменационный билет № 1 по дисциплине «Техническая диагностика подвижного состава» Специальность ЭТТ.4 7 семестр	Утверждаю: Заведующий кафедрой «_____»КрИЖТ ИрГУПС _____ И.О. Фамилия
<ol style="list-style-type: none"> 1. Основные задачи и структура технической диагностики. 2. Техническое диагностирование при изготовлении и ремонте узлов ЭПС. 3. Вихретоковый дефектоскоп типа ВД12-НФМ. Применение и признаки обнаружения дефектов. 		