

ФЕДЕРАЛЬНОЕ АГЕНТСТВО ЖЕЛЕЗНОДОРОЖНОГО ТРАНСПОРТА

Федеральное государственное бюджетное образовательное учреждение
высшего образования

«Иркутский государственный университет путей сообщения»

Красноярский институт железнодорожного транспорта

– филиал Федерального государственного бюджетного образовательного учреждения
высшего образования «Иркутский государственный университет путей сообщения»
(КрИЖТ ИрГУПС)

УТВЕРЖДЕНА
приказ и.о. ректора
от «17» июня 2022 г. № 78

Б1.О.24 Теоретическая механика
рабочая программа дисциплины

Направление подготовки – 23.03.03 Эксплуатация транспортно-технологических машин и комплексов

Профиль – Управление эксплуатацией, техническим обслуживанием и ремонтом электроподвижного состава

Квалификация выпускника – бакалавр

Форма и срок обучения – 5 лет заочная форма

Кафедра-разработчик программы – Строительство железных дорог

Общая трудоемкость в з.е. – 3 Формы промежуточной аттестации на курсах
Часов по учебному плану (УП) – 108 заочная форма обучения: экзамен 3 курс

Заочная форма обучения	Распределение часов дисциплины по курсам	
	3	Итого
Курс	Часов по УП	Часов по УП
Вид занятий		
Аудиторная контактная работа по видам учебных занятий/в форме ПП	10	10
– лекции	4	4
– практические (семинарские)	6	6
Самостоятельная работа	80	80
Экзамен	18	18
Итого	108	108

КРАСНОЯРСК



Рабочая программа дисциплины разработана в соответствии с федеральным государственным образовательным стандартом высшего образования – бакалавриат по направлению подготовки 23.03.03 Эксплуатация транспортно-технологических машин и комплексов (уровень бакалавриата), утверждённым приказом Минобрнауки России от 07 августа 2020 года № 911.

Программу составил:
канд. техн. наук, доцент, доцент

Е. А. Чабан

Рабочая программа рассмотрена и одобрена для использования в учебном процессе на заседании кафедры «Строительство железных дорог», протокол от 16 апреля 2022 г. № 6.

Заведующий кафедрой, канд. техн. наук, доцент

Ж.М. Мороз

СОГЛАСОВАНО

Рабочая программа рассмотрена и одобрена для использования в учебном процессе на заседании кафедры «Эксплуатация железных дорог», протокол от «12» апреля 2022 г. № 8.

И.о. зав. кафедрой, канд. техн. наук

Е.М. Лыткина

1 ЦЕЛИ И ЗАДАЧИ ДИСЦИПЛИНЫ	
1.1 Цели дисциплины	
1	формирование навыков составления математических моделей механических систем
1.2 Задачи дисциплины	
1	формирование навыков использования методов теоретической механики для исследования динамического и статического состояния элементов изделий машиностроения
1.3 Цель воспитания и задачи воспитательной работы в рамках дисциплины	
Профессионально-трудовое воспитание обучающихся	
<p>Цель профессионально-трудового – формирование у обучающихся осознанной профессиональной ориентации, понимания общественного смысла труда и значимости его для себя лично, ответственного, сознательного и творческого отношения к будущей деятельности, профессиональной этики, способности предвидеть изменения, которые могут возникнуть в профессиональной деятельности, и умению работать в изменённых, вновь созданных условиях труда.</p> <p>Цель воспитания достигается по мере решения в единстве следующих задач:</p> <ul style="list-style-type: none"> – формирование сознательного отношения к выбранной профессии; – воспитание чести, гордости, любви к профессии, сознательного отношения к профессиональному долгу, понимаемому как личная ответственность и обязанность; – формирование психологии профессионала; – формирование профессиональной культуры, этики профессионального общения; <p>– формирование социальной компетентности и другие задачи, связанные с имиджем профессии и авторитетом транспортной отрасли.</p>	

2 МЕСТО ДИСЦИПЛИНЫ В СТРУКТУРЕ ОПОП	
2.1 Требования к предварительной подготовке обучающегося	
1	Б1.О.07 Математика
2	Б1.О.10 Физика
3	Б1.О.12 Начертательная геометрия и инженерная графика
2.2 Дисциплины и практики, для которых изучение данной дисциплины необходимо как предшествующее	
1	Б1.О.25 Сопrotивление материалов
2	Б1. О.26 Теория механизмов и машин

3 ПЛАНИРУЕМЫЕ РЕЗУЛЬТАТЫ ОБУЧЕНИЯ ПО ДИСЦИПЛИНЕ, СООТНЕСЕННЫЕ С ТРЕБОВАНИЯМИ К РЕЗУЛЬТАТАМ ОСВОЕНИЯ ОБРАЗОВАТЕЛЬНОЙ ПРОГРАММЫ		
Код и наименование компетенции	Код и наименование индикатора достижения компетенции	Планируемые результаты обучения
ОПК-1 Способен применять естественнонаучные и общепрофессиональные знания, методы математического анализа и моделирования в профессиональной деятельности	ОПК-1.6 Знает основные положения, аксиомы, принципы и законы механики, способы задания и основные характеристики движения твердого тела, виды нагружения твердых тел и элементов конструкций, основные виды механизмов и деталей машин, способен составлять условия равновесия твердых тел и уравнения движения, проводить простейший кинематический и динамический анализ механизмов и машин, владеет методами теоретической механики, навыками анализа устройства и принципов	<p>Знать:</p> <ul style="list-style-type: none"> – основные положения статики, кинематики, динамики механических систем; – основные аксиомы, принципы и законы механики; – способы задания и основные характеристики движения твердого тела. <p>Уметь:</p> <ul style="list-style-type: none"> – определять реакции связей, условия равновесия плоской и пространственной систем сил; – составлять дифференциальные уравнения движения тел под действием приложенных к ним сил; – решать полученные дифференциальные или алгебраические уравнения, характеризующие поведение выбранной модели подвижного состава. <p>Владеть:</p> <ul style="list-style-type: none"> – аналитическими методами решения основных дифференциальных уравнений, характеризующих поведение моделей объектов подвижного состава методами составления дифференциальных уравнений движения; – методами корректной постановки задачи исследования функционирования сложных технических систем; – методами корректной постановки задачи исследования

	работы механизмов и узлов машин при решении типовых задач	функционирования сложных технических систем
--	---	---

4 СТРУКТУРА И СОДЕРЖАНИЕ ДИСЦИПЛИНЫ							
Код	Наименование разделов, тем и видов работы	Заочная форма				*Код индикатора достижения компетенции	
		Курс/сессия	Часы				
			Лек	Пр	Лаб		СР
1.0	Раздел 1. Статика	3					
1.1	Тема 1.1. Основные понятия. Система сходящихся сил. Равновесие системы сходящихся сил	3/установочная	0,5	1		8	ОПК-1.6
1.2	Тема 1.2. Система параллельных сил. Центр параллельных сил и центр тяжести. Момент пары сил. Момент силы относительно точки	3/установочная	0,5	0,5		8	ОПК-1.6
1.3	Тема 1.3. Плоская произвольная система сил. Равновесие произвольной системы сил. Метод сечений	3/установочная	0,5	0,5		8	ОПК-1.6
2.0	Раздел 2. Кинематика	3/установочная					ОПК-1.6
2.1	Тема 2.1. Кинематика точки. Способы задания движения точки.	3/установочная	0,5	1		8	ОПК-1.6
2.2	Тема 2.2. Кинематика твердого тела. Простейшие движения твердого тела	3/установочная	0,5	0,5		8	ОПК-1.6
2.3	Тема 2.3. Плоскопараллельное движение твердого тела. Теорема о скоростях. Теорема об ускорении точки твердого тела при его плоском движении	3/установочная	0,5	0,5		8	ОПК-1.6
	Раздел 3. Динамика	3/установочная					ОПК-1.6
3.1	Тема 3.1. Динамика материальной точки. Первая и вторая задачи динамики.	3/установочная	0,5	1		8	ОПК-1.6
3.2	Тема 3.2. Общие теоремы динамики точки и механической системы. Динамика простейших движений твердого тела	3/установочная	0,25	0,5		8	ОПК-1.6
3.3	Тема 3.3. Теорема об изменении кинетической энергии. Работа силы. Кинетическая энергия	3/установочная	0,25	0,5		8	ОПК-1.6
	Выполнение контрольной работы	3				8	ОПК-1.6
	Итого		4	6		80	
	Промежуточная аттестация - экзамен	3		18			ОПК-1.6

**5 ФОНД ОЦЕНОЧНЫХ СРЕДСТВ ДЛЯ ПРОВЕДЕНИЯ
ТЕКУЩЕГО КОНТРОЛЯ УСПЕВАЕМОСТИ И ПРОМЕЖУТОЧНОЙ
АТТЕСТАЦИИ ОБУЧАЮЩИХСЯ ПО ДИСЦИПЛИНЕ**

Фонд оценочных средств для проведения текущего контроля успеваемости и промежуточной аттестации по дисциплине: оформлен в виде приложения 1 к рабочей программе дисциплины и размещен в электронной информационно-образовательной среде КриЖТ ИрГУПС, доступной обучающемуся через его личный кабинет

**6 УЧЕБНО-МЕТОДИЧЕСКОЕ И ИНФОРМАЦИОННОЕ ОБЕСПЕЧЕНИЕ
ДИСЦИПЛИНЫ**

6.1 Учебная литература

6.1.1 Основная литература

	Авторы, составители	Заглавие	Издательство, год издания	Кол-во экз. в библиотеке/ 100% онлайн
6.1.1.1	Богомаз И. В.	Теоретическая механика: учеб. пособие для ВУЗов : в 2-х томах : Т. 1. Кинематика. Статика - Текст : непосредственный	М. : Изд-во ассоц. строит. вузов, 2005	43
6.1.1.2	Богомаз И. В.	Теоретическая механика: учеб. пособие для ВУЗов : в 2-х томах : Т. 2. Динамика. Аналитическая механика - Текст : непосредственный	М. : Изд-во ассоц. строит. вузов, 2005	48

6.1.2 Дополнительная литература

	Авторы, составители	Заглавие	Издательство, год издания	Кол-во экз. в библиотеке/ 100% онлайн
6.1.2.1	Яблонский А. А., Никифоров а В. М.	Курс теоретической механики : Статика, кинематика, динамика : учеб. для ВУЗов. - Текст : непосредственный	М. : КНОРУС, 2011	50
6.1.2.2	ред. Яблонский А. А.	Сборник заданий для курсовых работ по теоретической механике : учеб. пособие для ВУЗов. - Текст : непосредственный	М. : КНОРУС, 2011	130
6.1.2.3	Журавлев, Е. А., Попов А. А., Сердюков В. Н.	Теоретическая механика. Курс лекций [Электронный ресурс]: учебное пособие. - https://urait.ru/book/teoreticheskaya-mehanika-kurs-lekcii-453963	Юрайт, 2020	100 % онлайн

6.1.3 Учебно-методические разработки (в т. ч. для самостоятельной работы обучающихся)

	Авторы, составители	Заглавие	Издательство, год издания/ Личный кабинет обучающегося	Кол-во экз. в библиотеке/ 100% онлайн
6.1.3.1	Чабан Е. А.	Теоретическая механика [Электронный ресурс]: методические указания к выполнению расчетно-графической работы для студентов очной формы обучения направления подготовки 23.03.03 Эксплуатация транспортно-технологических машин и комплексов профиля № 4 «Управление эксплуатацией, техническим обслуживанием и ремонтом электроподвижного состава». – http://irbis.krsk.igups.ru/web_ft/index.php?C21COM=S&S21COLORTERMS=1&P21DBN=IBIS&I21DBN=IBIS_FULLTEXT&LNG=&Z21ID=DmitroV14&S21FMT=briefHTML_ft&USES21ALL=1&S21ALL=%3C%2E%3E1%3D614%2E8%2F%D0%A7%2D12%2D097011%3C%2E	Красноярск : КриЖТ ИрГУПС, 2018	100 % онлайн

		%3E&FT_PREFIX=KT=&SEARCH_STRING=&S21STN=1&S21REF=10&S21CNR=5&auto_open=4 – Текст : электронный		
6.1.3.2	Чабан Е. А., Пискунова В.А.	Теоретическая механика [Электронный ресурс]: методические материалы и указания по изучению дисциплины для обучающихся направления 23.03.03 Эксплуатация транспортно-технологических машин и комплексов. - http://irbis.krsk.irkups.ru/web_ft/index.php?C21COM=S&S21COLORTERMS=1&P21DBN=IBIS&I21DBN=IBISFULLTEXT&LNG=&Z21ID=1030_2&S21FMT=briefHTML_ft&USES21ALL=1&S21ALL=%3C%2E%3E%3D531%2F%D0%A7%2D12%2D274293957%3C%2E%3E&FT_PREFIX=KT=&SEARCH_STRING=&S21STN=1&S21REF=10&S21CNR=5&auto_open=4	Красноярск: ЭБ КрИЖТ ИрГУПС, 2024	100% онлайн
6.2 Ресурсы информационно-телекоммуникационной сети «Интернет»				
6.2.1	Библиотека КрИЖТ ИрГУПС : [сайт] / Красноярский институт железнодорожного транспорта – филиал ИрГУПС. – Красноярск. – URL: http://irbis.krsk.irkups.ru/ . – Режим доступа: после авторизации. – Текст : электронный.			
6.2.2	Электронная библиотека «УМЦ ЖДТ» : электронно-библиотечная система : сайт / ФГБУ ДПО «Учебно-методический центр по образованию на железнодорожном транспорте». – Москва, 2013 – 2024. – URL: http://umczdt.ru/books/ . – Режим доступа: по подписке. – Текст : электронный.			
6.2.3	Znanium : электронно-библиотечная система : сайт / ООО «ЗНАНИУМ». – Москва. 2011 – 2024. – URL: http://znanium.ru . – Режим доступа: по подписке. – Текст : электронный.			
6.2.4	Образовательная платформа Юрайт : электронная библиотека : сайт / ООО «Электронное издательство Юрайт». – Москва, 2020. – URL: https://urait.ru/ . – Режим доступа: по подписке. – Текст : электронный.			
6.2.5	Университетская библиотека онлайн : электронно-библиотечная система : сайт / ООО «Директ-Медиа». – Москва, 2001 – 2024. – URL: https://biblioclub.ru/ . – Режим доступа: по подписке. – Текст : электронный.			
6.2.6	Красноярский институт железнодорожного транспорта : [электронная информационно-образовательная среда] / Красноярский институт железнодорожного транспорта. – Красноярск. – URL: http://sdol.krsk.irkups.ru/ . – Текст : электронный.			
6.2.7	Национальная электронная библиотека : федеральный проект : сайт / Министерство Культуры РФ. – Москва, 2014 – 2024. – URL: https://rusneb.ru/ . – Режим доступа: по подписке. – Текст : электронный.			
6.2.8	Российские железные дороги : официальный сайт / ОАО «РЖД». – Москва, 2003 – 2024. – URL: https://company.rzd.ru/ . – Текст : электронный.			
6.2.9	Красноярский центр научно-технической информации и библиотек (КрЦНТИБ) : сайт. – Красноярск. – URL: http://dcnti.krw.rzd . – Режим доступа: из локальной сети вуза. – Текст : электронный.			
6.3 Программное обеспечение и информационные справочные системы				
6.3.1 Базовое программное обеспечение				
6.3.1.1	Microsoft Windows Vista Business Russian, авторизационный номер лицензиата 64787976ZZS1011, номер лицензии 44799789. Microsoft Office Standard 2013 Russian OLP NL Academic Edition (дог №2 от 29.05.2014 – 100 лицензий; дог № 0319100020315000013-00 от 07.12.2015 – 87 лицензий).			
6.3.2 Специализированное программное обеспечение				
6.3.2.1	Не используется			
6.3.3 Информационные справочные системы				
6.3.3.1	Гарант : справочно-правовая система : база данных / ООО «ИПО «ГАРАНТ». – Режим доступа: из локальной сети вуза. – Текст : электронный.			
6.3.3.2	Автоматизированная система правовой информации на железнодорожном транспорте (БД АСПИЖТ) : сайт КонсультантПлюс / АО НИИАС. – Режим доступа: из локальной сети вуза. – Текст : электронный.			
6.4 Правовые и нормативные документы				
6.4.1	Не используется			
7 ОПИСАНИЕ МАТЕРИАЛЬНО-ТЕХНИЧЕСКОЙ БАЗЫ, НЕОБХОДИМОЙ ДЛЯ ОСУЩЕСТВЛЕНИЯ УЧЕБНОГО ПРОЦЕССА ПО ДИСЦИПЛИНЕ				
1	Корпуса А, Л, Т, Н КрИЖТ ИрГУПС находятся по адресу г. Красноярск, ул. Новая Заря, д. 2 И			
2	Учебные аудитории для проведения занятий лекционного типа, занятий семинарского типа, курсового проектирования (выполнения курсовых проектов, работ), групповых и индивидуальных консультаций,			

	текущего контроля и промежуточной аттестации, укомплектованные специализированной мебелью и техническими средствами обучения (ноутбук, проектор, экран), служащими для представления учебной информации большой аудитории. Для проведения занятий лекционного типа имеются учебно-наглядные пособия (презентации, плакаты, таблицы), обеспечивающие тематические иллюстрации содержания дисциплины. Помещения для хранения и профилактического обслуживания учебного оборудования –
3	Помещения для самостоятельной работы обучающихся оснащены компьютерной техникой, подключенной к информационно-телекоммуникационной сети «Интернет», и обеспечены доступом в электронную информационно-образовательную среду КриЖТ ИрГУПС. Помещения для самостоятельной работы обучающихся: – читальный зал библиотеки; – компьютерные классы А-224, А-409, А-414, Л-203, Л-204, Л-214, Л-404, Л-410, Н-204, Н-207, Т-46, Т-5.

8 МЕТОДИЧЕСКИЕ УКАЗАНИЯ ДЛЯ ОБУЧАЮЩИХСЯ ПО ОСВОЕНИЮ ДИСЦИПЛИНЫ

Вид учебной деятельности	Организация учебной деятельности обучающегося
Лекция	<p>Лекция (от латинского «lection» – чтение) – вид аудиторных учебных занятий. Лекция: закладывает основы научных знаний в систематизированной, последовательной, обобщенной форме; раскрывает состояние и перспективы развития соответствующей области науки и техники; концентрирует внимание обучающихся на наиболее сложных, узловых вопросах; стимулирует познавательную активность обучающихся.</p> <p>Во время лекционных занятий обучающийся должен уметь сконцентрировать внимание на изучаемых проблемах и включить в работу все виды памяти: словесную, образную и моторно-двигательную. Для этого весь материал, излагаемый преподавателем, обучающемуся необходимо конспектировать. В конспект рекомендуется выписывать определения, формулировки и доказательства теорем, формулы и т.п. На полях конспекта следует пометить вопросы, выделенные обучающимся для консультации с преподавателем. Выводы, полученные в виде формул, рекомендуется в конспекте подчеркивать или обводить рамкой, чтобы лучше запоминались. Полезно составить краткий справочник, содержащий определения важнейших понятий и наиболее часто употребляемые формулы дисциплины. К каждой лекции следует разобрать материал предыдущей лекции. Изучая материал по учебнику или конспекту лекций, следует переходить к следующему вопросу только в том случае, когда хорошо усвоен предыдущий вопрос. При этом необходимо воспроизводить на бумаге все рассуждения, как имеющиеся в учебнике или конспекте, так и пропущенные в силу их простоты. Ряд вопросов дисциплины может быть вынесен на самостоятельное изучение. Такое задание требует оперативного выполнения. В конспекте лекций необходимо оставить место для освещения упомянутых вопросов. Обозначить вопросы, термины, материал, который вызывает трудности, пометить и попытаться найти ответ в рекомендуемой литературе. Если самостоятельно не удастся разобраться в материале, то необходимо сформулировать вопрос и задать преподавателю на консультации, на практическом занятии</p>
Практическое занятие	<p>Практическое занятие – вид аудиторных учебных занятий, целенаправленная форма организации учебного процесса, при реализации которой обучающиеся по заданию и под руководством преподавателя выполняют практические задания. Практические задания направлены на углубление научно-теоретических знаний и овладение определенными методами работы, в процессе которых вырабатываются умения и навыки выполнения тех или иных учебных действий в данной сфере науки. Практические занятия развивают научное мышление и речь, позволяют проверить знания обучающихся, выступают как средства оперативной обратной связи; цель практических занятий – углублять, расширять, детализировать знания, полученные на лекции, в обобщенной форме и содействовать выработке навыков профессиональной деятельности.</p> <p>На практических занятиях подробно рассматриваются основные вопросы дисциплины, разбираются основные типы задач. К каждому практическому занятию следует заранее самостоятельно выполнить домашнее задание и выучить лекционный материал к следующей теме. Систематическое выполнение домашних заданий обязательно и является важным фактором, способствующим успешному усвоению дисциплины.</p> <p>Особое внимание следует обращать на определение основных понятий дисциплины. Обучающийся должен подробно разбирать примеры, которые поясняют понятия</p>
Самостоятельная	Обучение по дисциплине «Теоретическая механика» предусматривает активную

<p>работа</p>	<p>самостоятельную работу обучающегося. На самостоятельную работу отводится 80 часов по заочной форме обучения. В разделе 4 рабочей программы, который называется «Структура и содержание дисциплины», все часы самостоятельной работы расписаны по темам и вопросам, а также указана необходимая учебная литература: обучающийся изучает учебный материал, разбирает примеры и решает разноуровневые задачи в рамках выполнения как общих домашних заданий, так и расчетно-графических работ (РГР). При выполнении домашних заданий обучающемуся следует обратиться к задачам, решенным на предыдущих практических занятиях, решенным домашним работам, а также к примерам, приводимым лектором. Если этого будет недостаточно для выполнения всей работы можно дополнительно воспользоваться учебными пособиями, приведенными в разделе 6.1 «Учебная литература». Если, несмотря на изученный материал, задание выполнить не удастся, то в обязательном порядке необходимо посетить консультацию преподавателя, ведущего практические занятия, и/или консультацию лектора.</p> <p>РГР должны быть выполнены обучающимся в установленные преподавателем сроки в соответствии с требованиями к оформлению КР (текстовой и графической частей), сформулированным в Положении «Требования к оформлению текстовой и графической документации. Нормоконтроль».</p> <p>Обучающемуся заочной формы обучения.</p> <p>Обучающийся заочной формы обучения выполняет 1 контрольную работу (к/р). Номер варианта контрольной работы соответствует порядковому номеру в списке группы обучающегося. Контрольные работы должны быть выполнены обучающимся в установленные преподавателем сроки в соответствии с требованиями к оформлению КР (текстовой и графической частей), сформулированным в Положении «Требования к оформлению текстовой и графической документации. Нормоконтроль».</p> <p>Перед выполнением контрольной работы обучающийся должен изучить теоретический материал и разобрать решения типовых задач, которые приводятся в пособиях. При выполнении работы обязательно должны быть подробные вычисления и четкие пояснения к решению задач. Решение задач необходимо приводить в той же последовательности, в какой они даны в задании с соответствующим номером, постановка задачи должна быть полностью переписана перед ее решением. Решение каждой задачи должно заканчиваться словом «ответ».</p> <p>Задания размещены в электронной информационно-образовательной среде КрИЖТ ИрГУПС, доступной обучающемуся через его личный кабинет.</p>
<p>Комплекс учебно-методических материалов по всем видам учебной деятельности, предусмотренным рабочей программой дисциплины (модуля), размещен в электронной информационно-образовательной среде КрИЖТ ИрГУПС, доступной обучающемуся через его личный кабинет.</p>	

**Приложение 1 к рабочей программе по дисциплине
Б1.О.24 Теоретическая механика**

**ФОНД ОЦЕНОЧНЫХ СРЕДСТВ
для проведения текущего контроля успеваемости
и промежуточной аттестации по дисциплине
Б1.О.24 Теоретическая механика**

1. Общие положения

Фонд оценочных средств (ФОС) является составной частью нормативно-методического обеспечения системы оценки качества освоения обучающимися образовательной программы.

Фонд оценочных средств предназначен для использования обучающимися, преподавателями, администрацией Университета, а также сторонними образовательными организациями для оценивания качества освоения образовательной программы и уровня сформированности компетенций у обучающихся.

Задачами ФОС являются:

- оценка достижений обучающихся в процессе изучения дисциплины;
- обеспечение соответствия результатов обучения задачам будущей профессиональной деятельности через совершенствование традиционных и внедрение инновационных методов обучения в образовательный процесс;
- самоподготовка и самоконтроль обучающихся в процессе обучения.

Фонд оценочных средств сформирован на основе ключевых принципов оценивания: валидность, надежность, объективность, эффективность.

Для оценки уровня сформированности компетенций используется трехуровневая система:

- минимальный уровень освоения, обязательный для всех обучающихся по завершению освоения образовательной программы; дает общее представление о виде деятельности, основных закономерностях функционирования объектов профессиональной деятельности, методов и алгоритмов решения практических задач;
- базовый уровень освоения, превышение минимальных характеристик сформированности компетенций; позволяет решать типовые задачи, принимать профессиональные и управленческие решения по известным алгоритмам, правилам и методикам;
- высокий уровень освоения, максимально возможная выраженность характеристик компетенций; предполагает готовность решать практические задачи повышенной сложности, нетиповые задачи, принимать профессиональные и управленческие решения в условиях неполной определенности, при недостаточном документальном, нормативном и методическом обеспечении.

2. Перечень компетенций, в формировании которых участвует дисциплина.

Программа контрольно-оценочных мероприятий.

Показатели оценивания компетенций, критерии оценки

Дисциплина «Теоретическая механика» участвует в формировании компетенций:

ОПК-1 Способен применять естественнонаучные и общеинженерные знания, методы математического анализа и моделирования в профессиональной деятельности.

Программа контрольно-оценочных мероприятий

заочная форма обучения

№	Курс	Наименование контрольно-оценочного мероприятия	Объект контроля (понятие/тем/раздел и т.д. дисциплины)	Код индикатора достижения компетенции	Наименование оценочного средства (форма проведения*)
Курс 3, сессия установочная					
1			Раздел 1. Статика		
2	3	Текущий контроль	Тема 1.1. Основные понятия. Система сходящихся сил. Равновесие системы сходящихся сил	ОПК-1.6	Разноуровневые задачи и задания (письменно)

3	3	Текущий контроль	Тема 1.2. Система параллельных сил. Центр параллельных сил и центр тяжести. Момент пары сил. Момент силы относительно точки	ОПК-1.6	Разноуровневые задачи и задания (письменно)
4	3	Текущий контроль	Тема 1.3. Плоская произвольная система сил. Равновесие произвольной системы сил. Метод сечений	ОПК-1.6	Разноуровневые задачи и задания (письменно)
5			Раздел 2. Кинематика		
6	3	Текущий контроль	Тема 2.1. Кинематика точки. Способы задания движения точки.	ОПК-1.6	Разноуровневые задачи и задания (письменно)
7	3	Текущий контроль	Тема 2.2. Кинематика твердого тела. Простейшие движения твердого тела	ОПК-1.6	Разноуровневые задачи и задания (письменно)
8	3	Текущий контроль	Тема 2.3. Плоскопараллельное движение твердого тела. Теорема о скоростях. Теорема об ускорении точки твердого тела при его плоском движении	ОПК-1.6	Разноуровневые задачи и задания (письменно)
9			Раздел 3. Динамика		
10	3	Текущий контроль	Тема 3.1. Динамика материальной точки. Первая и вторая задачи динамики.	ОПК-1.6	Разноуровневые задачи и задания (письменно)
11	3	Текущий контроль	Тема 3.2. Общие теоремы динамики точки и механической системы. Динамика простейших движений твердого тела	ОПК-1.6	Разноуровневые задачи и задания (письменно)
12	3	Текущий контроль	Тема 3.3. Теорема об изменении кинетической энергии. Работа силы. Кинетическая энергия	ОПК-1.6	Разноуровневые задачи и задания (письменно)
13	3	Текущий контроль	Раздел 1. Статика Раздел 2. Кинематика Раздел 3. Динамика	ОПК-1.6	Комплект практических задач для выполнения к/р (письменно)
14	3	Промежуточная аттестация – экзамен	Раздел 1. Статика Раздел 2. Кинематика Раздел 3. Динамика	ОПК-1.6	Тестирование (компьютерные технологии) Решение практических задач (письменно), собеседование (устно)

*Форма проведения контрольно-оценочного мероприятия: устно, письменно, компьютерные технологии.

Описание показателей и критериев оценивания компетенций.

Описание шкал оценивания

Контроль качества освоения дисциплины включает в себя текущий контроль успеваемости и промежуточную аттестацию. Текущий контроль успеваемости и промежуточная аттестация обучающихся проводятся в целях установления соответствия достижений обучающихся поэтапным требованиям образовательной программы к результатам обучения и формирования компетенций.

Текущий контроль успеваемости – основной вид систематической проверки знаний, умений, навыков обучающихся. Задача текущего контроля – оперативное и регулярное управление учебной деятельностью обучающихся на основе обратной связи и корректировки. Результаты оценивания учитываются в виде средней оценки при проведении промежуточной аттестации.

Для оценивания результатов обучения используется двухбалльная шкала: «зачтено», «не зачтено».

Перечень оценочных средств, используемых для оценивания компетенций, а также краткая характеристика этих средств приведены в таблице

№	Наименование оценочного средства	Краткая характеристика оценочного средства	Представление оценочного средства в ФОС
1	Собеседование	Средство контроля на практическом занятии, организованное как специальная беседа преподавателя с обучающимся на темы, связанные с изучаемой дисциплиной, и рассчитанное на выяснение объема знаний обучающегося по определенному разделу, теме, проблеме и т.п. Может быть использовано для оценки знаний обучающихся	Вопросы по темам/разделам дисциплины
3	Контрольная работа (к/р)	Средство проверки умений применять полученные знания для решения задач определенного типа по теме или разделу. Может быть использовано для оценки знаний и умений обучающихся	Комплекты контрольных заданий по темам дисциплины (не менее двух вариантов)
4	Разноуровневые задачи и задания	Различают задачи и задания: – репродуктивного уровня, позволяющие оценивать и диагностировать знание фактического материала (базовые понятия, алгоритмы, факты) и умение правильно использовать специальные термины и понятия, узнавание объектов изучения в рамках определенного раздела дисциплины; может быть использовано для оценки знаний и умений обучающихся; – реконструктивного уровня, позволяющие оценивать и диагностировать умения синтезировать, анализировать, обобщать фактический и теоретический материал с формулированием конкретных выводов, установлением причинноследственных связей; может быть использовано для оценки знаний, умений, навыков и (или) опыта деятельности обучающихся; – творческого уровня, позволяющие оценивать и диагностировать умения, интегрировать знания различных областей, аргументировать собственную точку зрения; может быть использовано для оценки знаний, умений, навыков и (или) опыта деятельности обучающихся	Комплект разноуровневых задач и заданий или комплекты задач и заданий определенного уровня
5	Тест	Система стандартизированных заданий, позволяющая автоматизировать процедуру измерения уровня знаний и умений обучающегося. Может быть использовано для оценки знаний, умений, навыков и (или) опыта деятельности обучающихся	Фонд тестовых заданий
6	Экзамен	Средство, позволяющее оценить знания, умения, навыков и (или) опыта деятельности обучающегося по дисциплине. Может быть использовано для оценки знаний, умений, навыков и (или) опыта деятельности обучающихся	Перечень теоретических вопросов и практических заданий (билетов) к экзамену

Критерии и шкалы оценивания компетенций в результате изучения дисциплины/ прохождения практики при проведении промежуточной аттестации в форме экзамена. Шкала оценивания уровня освоения компетенций

Шкалы оценивания		Критерии оценивания	Уровень освоения компетенций
«отлично»	«зачтено»	Обучающийся правильно ответил на теоретические вопросы. Показал отличные знания в рамках учебного материала. Правильно выполнил практические задания. Показал отличные умения и владения навыками применения полученных знаний и умений при решении задач в рамках учебного материала. Ответил на все дополнительные вопросы	Высокий
«хорошо»		Обучающийся с небольшими неточностями ответил на теоретические вопросы. Показал	Базовый

		хорошие знания в рамках учебного материала. С небольшими неточностями выполнил практические задания. Показал хорошие умения и владения навыками применения полученных знаний и умений при решении задач в рамках учебного материала. Ответил на большинство дополнительных вопросов	
«удовлетворительно»		Обучающийся с существенными неточностями ответил на теоретические вопросы. Показал удовлетворительные знания в рамках учебного материала. С существенными неточностями выполнил практические задания. Показал удовлетворительные умения и владения навыками применения полученных знаний и умений при решении задач в рамках учебного материала. Допустил много неточностей при ответе на дополнительные вопросы	Минимальный
«неудовлетворительно»	«не зачтено»	Обучающийся при ответе на теоретические вопросы и при выполнении практических заданий продемонстрировал недостаточный уровень знаний и умений при решении задач в рамках учебного материала. При ответах на дополнительные вопросы было допущено множество неправильных ответов	Компетенции не сформированы

Критерии и шкалы оценивания результатов обучения при проведении текущего контроля успеваемости

Контрольная работа

Шкала оценивания	Критерии оценивания
«отлично»	Обучающийся полностью и правильно выполнил задание контрольной работы. Показал отличные знания и умения в рамках усвоенного учебного материала. Контрольная работа оформлена аккуратно и в соответствии с предъявляемыми требованиями
«хорошо»	Обучающийся выполнил задание контрольной работы с небольшими неточностями. Показал хорошие знания и умения в рамках усвоенного учебного материала. Есть недостатки в оформлении контрольной работы
«удовлетворительно»	Обучающийся выполнил задание контрольной работы с существенными неточностями. Показал удовлетворительные знания и умения в рамках усвоенного учебного материала. Качество оформления контрольной работы имеет недостаточный уровень
«неудовлетворительно»	Обучающийся не полностью выполнил задания контрольной работы, при этом проявил недостаточный уровень знаний и умений

Разноуровневые задачи и задания

Шкала оценивания	Критерии оценивания
«отлично»	Обучающийся полностью и правильно решил задачи. Показал отличные знания, умения и владения навыками применения их при решении задач в рамках усвоенного учебного материала. Работа оформлена аккуратно и в соответствии с предъявляемыми требованиями
«хорошо»	Обучающийся решил задачи с небольшими неточностями. Показал хорошие знания, умения и владения навыками применения их при решении задач в рамках усвоенного учебного материала. Есть недостатки в оформлении работы
«удовлетворительно»	Обучающийся решил задачи с существенными неточностями. Показал удовлетворительные знания, умения и владения навыками применения их при решении задач в рамках усвоенного учебного материала. Качество оформления работы имеет недостаточный уровень
«неудовлетворительно»	При решении задач обучающийся продемонстрировал недостаточный уровень знаний, умений и владения ими при решении задач в рамках усвоенного учебного материала

Собеседование

Шкала оценивания	Критерии оценивания
------------------	---------------------

«отлично»	Глубокое и прочное усвоение программного материала. Полные, последовательные, грамотные и логически излагаемые ответы при видоизменении задания. Обучающийся свободно справляется с поставленными задачами, может обосновать принятые решения, демонстрирует владение разносторонними навыками и приемами выполнения практических работ
«хорошо»	Знание программного материала, грамотное изложение, без существенных неточностей в ответе на вопрос, правильное применение теоретических знаний, владение необходимыми навыками при выполнении практических задач
«удовлетворительно»	Обучающийся демонстрирует усвоение основного материала, при ответе допускаются неточности, при ответе недостаточно правильные формулировки, нарушение последовательности в изложении программного материала, затруднения в выполнении практических заданий Слабое знание программного материала, при ответе возникают ошибки, затруднения при выполнении практических работ
«неудовлетворительно»	Не было попытки выполнить задание

Тестирование

Шкала оценивания		Критерии оценивания
«отлично»	«зачтено»	Обучающийся верно ответил на 90 – 100 % тестовых заданий при прохождении тестирования
«хорошо»		Обучающийся верно ответил на 80 – 89 % тестовых заданий при прохождении тестирования
«удовлетворительно»		Обучающийся верно ответил на 70 – 79 % тестовых заданий при прохождении тестирования
«не удовлетворительно»	«не зачтено»	Обучающийся верно ответил на 69 % и менее тестовых заданий при прохождении тестирования

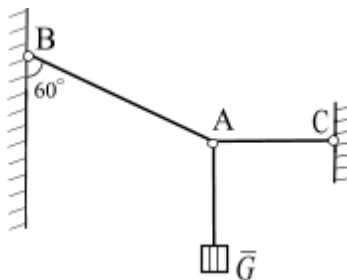
3. Типовые контрольные задания или иные материалы, необходимые для оценки знаний, умений, навыков и (или) опыта деятельности, характеризующих этапы формирования компетенций в процессе освоения образовательной программы

3.1 Типовые варианты заданий реконструктивного уровня

по разделу «Статика»

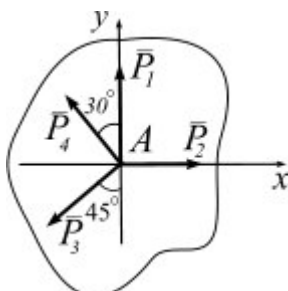
Тема 1.1. Основные понятия. Система сходящихся сил. Равновесие системы сходящихся сил

1.



Груз весом $G = 60 \text{ Н}$ подвешен на двух нитях BA и AC . Определить натяжение нитей BA и AC .

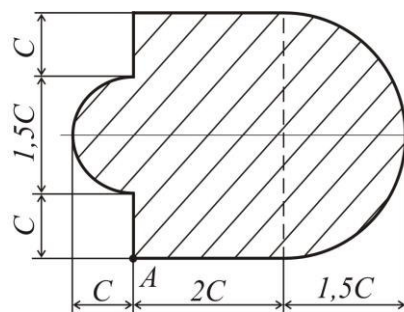
2.



Силы $P_1 = 200 \text{ Н}$, $P_2 = 80 \text{ Н}$, $P_3 = 150 \text{ Н}$ и $P_4 = 100 \text{ Н}$ расположены в одной плоскости и направлены, как показано на рисунке. Определить величину и направление равнодействующей данной системы сил.

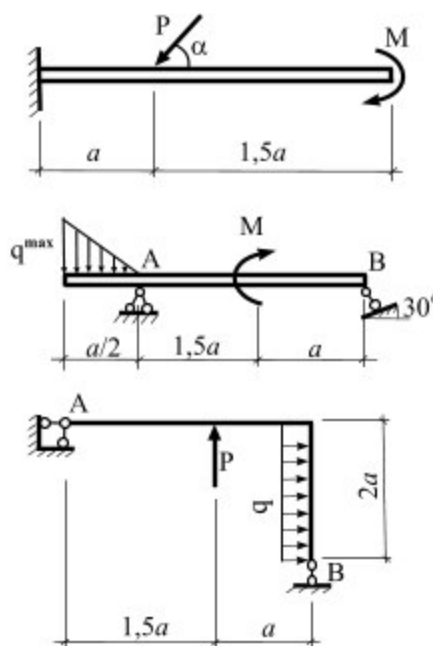
Тема 1.2. Система параллельных сил. Центр параллельных сил и центр тяжести. Момент пары сил. Момент силы относительно точки.

Для заданной плоской фигуры определить положение точки центра тяжести S .



Тема 1.3. Плоская произвольная система сил. Равновесие произвольной системы сил. Метод сечений

Для заданной схемы нагружения консоли, балки и рамы вычислить реакции опорных связей.



по разделу «Кинематика»

Тема 2.1. Кинематика точки. Способы задания движения точки.

Точка движется в плоскости oxy . Заданы уравнения движения точки $x = x(t)$ и $y = y(t)$, где x и y выражены в см, t – в с. Требуется:

1. записать уравнение траектории в явном виде $y = y(x)$;
2. построить траекторию;
3. определить положение точки в начальный момент времени ($t_0 = 0$ с), положение точки в момент времени $t = 1$ с;
4. вычислить скорость \vec{U} и ускорение \vec{a} точки в момент времени $t = 1$ с;
5. задать движение точки естественным способом;
6. вычислить нормальную и касательную составляющие ускорения точки в момент времени $t = 1$ с.

□ Таблица 2

№ варианта	$y = y(t)$	№ варианта	$y = y(t)$
------------	------------	------------	------------

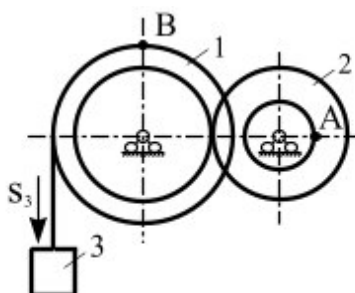
1	$y = 2 \cos\left(\frac{\pi}{3}t\right)$	16	$y = 2 - 3t^2$
---	---	----	----------------

Таблица 3

№ варианта	$x = x(t)$		
	$y = y(t): 1 - 10$	$y = y(t): 11 - 20$	$y = y(t): 21 - 30$
1	$x = 2 - 3 \cos\left(\frac{\pi}{3}t\right)$	$x = 2 - t$	$x = 2 \sin\left(\frac{\pi}{6}t\right) - 1$

Тема 2.2. Кинематика твердого тела. Простейшие движения твердого тела

Механизм состоит из двух ступенчатых дисков (1, 2), находящихся в зацеплении или связанных ременной передачей, и груза 3, привязанного к концу нити, намотанной на один из дисков. На ободах дисков расположены точки A , B . Для момента времени $t = 3$ (с) определить скорость точки A , ускорение точки B , а также угловые скорости ω и ускорения ε ступенчатых дисков механизма.

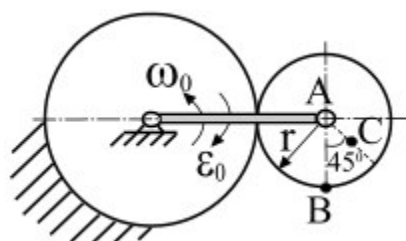


$$r_1 = 2 \text{ м}, R_1 = 3 \text{ м}, r_2 = 1 \text{ м}, R_2 = 2 \text{ м}.$$

Тема 2.3. Плоскопараллельное движение твердого тела. Теорема о скоростях. Теорема об ускорении точки твердого тела при его плоском движении

Для заданного положения плоского механизма необходимо выполнить:

- вычислить скорости точек A , B , C используя точку мгновенного центра скоростей;
- вычислить ускорение точки B , применив теорему об ускорениях при плоском движении твердого тела;
- графически проверить вычисленное ускорение точки B .



по разделу «Динамика»

Тема 3.1. Динамика материальной точки. Первая и вторая задачи динамики

Интегрирование дифференциальных уравнений движения материальной точки, находящейся под действием постоянных сил

Варианты 1 – 5 (рис. 1). Тело движется из точки A по участку AB (длиной l) наклонной плоскости, составляющей угол α с горизонтом, в течение τ с. Его начальная скорость v_A . Коэффициент трения скольжения тела по плоскости равен f .

В точке B тело покидает плоскость со скоростью v_B и попадает со скоростью v_C в точку C плоскости BD , наклоненной под углом β к горизонту, находясь в воздухе T с.

При решении задачи тело принять за материальную точку; сопротивление воздуха не учитывать.

Вариант 1. Дано: $\alpha = 30^\circ$; $v_A = 0$; $f = 0,2$; $l = 10$ м; $\beta = 60^\circ$. Определить τ и h .

Вариант 2. Дано: $\alpha = 15^\circ$; $v_A = 2$ м/с; $f = 0,2$; $h = 4$ м; $\beta = 45^\circ$. Определить l и уравнение траектории точки на участке BC .

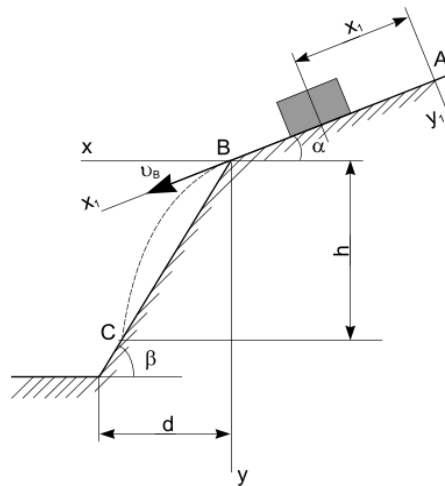
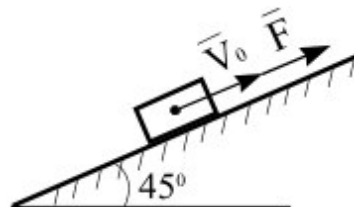


Рис. 1

Тема 3.2. Общие теоремы динамики точки и механической системы. Динамика простейших движений твердого тела

Телу массой m сообщена начальная скорость v_0 , направленная вдоль плоскости. На тело действует сила F . Зная закон изменения силы $F = F(t)$ и коэффициент трения скольжения f , определить скорость тела в момент времени t с, применив теорему об изменении количества движения. При решении задачи принять ускорение свободного падения $g = 10$ м/с².



Тема 3.3. Теорема об изменении кинетической энергии. Работа силы. Кинетическая энергия

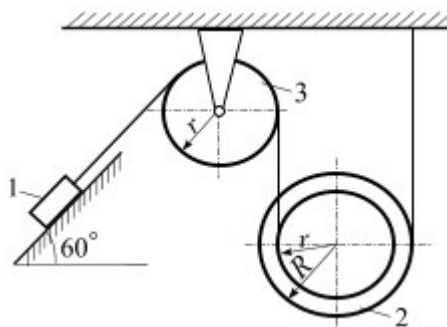
Механическая система состоит из трех тел: груз – 1, ступенчатый блок – 2, для которого радиус инерции $i = r$, сплошной однородный блок – 3. Массы тел механической системы заданы. Механизм приходит в движение из состояния покоя в результате действия силы тяжести на груз 1.

Коэффициент трения скольжения между грузом 1 и плоскостью: f , коэффициент трения качения для катка: f_k . Каток катится без проскальзывания. Радиусы ступенчатых дисков имеют соотношение $R = 2r$.

Требуется:

1. Применив теорему об изменении кинетической энергии механической системы определить ускорение груза 1.
2. Применив общее уравнение динамики определить скорость груза 1.

Ускорение свободного падения принять $g = 10 \text{ м/с}^2$.



3.2 Типовые задания для выполнения контрольных работ

Ниже приведены образцы типовых вариантов задач аудиторных контрольных работ, предусмотренных для текущего контроля получения навыка решения практических задач

Образец типового варианта задания по разделу «Статика»

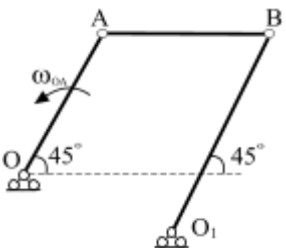
В – 1

1.		<p>На консоль приложена нагрузка: $q = 2 \text{ Н/м}$, $M = 4 \text{ Н·м}$. Определить реакции в жесткой заделке, если $a = 2 \text{ м}$.</p>
----	--	--

Образец типового варианта задания по разделу «Кинематика»

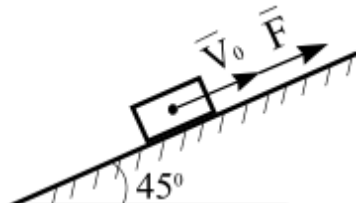
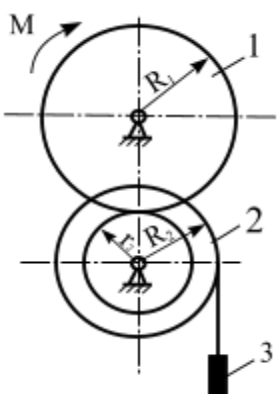
В – 1

1.		<p>Положение линейки AB определяется углом $\varphi = 0,5t$. Определить проекцию скорости точки M на ось Ox в момент времени $t = 2 \text{ с}$, если расстояние $BM = 0,2 \text{ м}$.</p>
2.		<p>Механизм состоит из ступенчатых колес, находящихся во внешнем зацеплении, и груза, который движется согласно закона $S_3 = 6 t^3 + 3$. Определить скорость точки A и ускорение точки B в момент времени $t = 2 \text{ с}$, если $r_1 = 2 \text{ м}$, $R_1 = 3 \text{ м}$, $r_2 = 1 \text{ м}$, $R_2 = 2 \text{ м}$.</p>

<p>3.</p> 	<p>Известно, что у четырехзвенника $OA = 20$ см, $O_1B = 35$ см, $\omega_{OA} = 2 \text{ с}^{-1}$. Для данного положения механизма определить: v_A, v_B, ω_{AB}, ω_{O_1B}.</p>
---	---

Образец типового варианта задания по разделу «Динамика»

В – 1

<p>1. Движение материальной точки массой $m = 9$ кг в плоскости oxy определяется радиус-вектором $\vec{r} = 0,6t^2\vec{i} + 0,5t^2\vec{j}$. Определить модуль равнодействующей всех сил, приложенных к точке.</p>	
<p>2.</p> 	<p>Материальной точке массой $m = 20$ кг сообщена начальная скорость $V_0 = 10$ м/с. На точку действует сила $F = 3 \cdot t^2$ Н. Трение отсутствует. Определить скорость точки в момент времени $t = 10$ с (принять $g = 10 \text{ м/с}^2$).</p>
<p>3.</p> 	<p>Механизм под действием пары сил с моментом $M = 1,6$ кН·м приходит в движение из состояния покоя. Задано: $m_1 = 80$ кг; $m_2 = 240$ кг; $m_3 = 30$ кг; $R_1 = 1$ м; $R_2 = 5$ м; $r_2 = 2,5$ м; звено 1 – однородный диск, звено 2 – ступенчатый диск с радиусом инерции $i_2 = 2,5$ м. Определить ускорение груза 3 (принять $g = 10 \text{ м/с}^2$).</p>

3.3 Типовые тестовые задания по разделу/теме/дисциплине

Тестирование проводится по окончании и в течение года по завершению изучения дисциплины и раздела/ темы (контроль/проверка остаточных знаний, умений, навыков и (или) опыта деятельности). Компьютерное тестирование обучающихся по темам используется при проведении текущего контроля знаний обучающихся.

Тесты формируются из фонда тестовых заданий по дисциплине.

Тест (педагогический тест) – это система заданий – тестовых заданий возрастающей трудности, специфической формы, позволяющая эффективно измерить уровень знаний, умений, навыков и (или) опыта деятельности обучающихся.

Тестовое задание (ТЗ) – варьирующаяся по элементам содержания и по трудности единица контрольного материала, минимальная составляющая единица сложного (составного) педагогического теста, по которой испытуемый в ходе выполнения теста совершает отдельное действие.

Фонд тестовых заданий (ФТЗ) по дисциплине – это совокупность систематизированных диагностических заданий – тестовых заданий (ТЗ), разработанных по

всем тематическим разделам (дидактическим единицам) дисциплины (прошедших апробацию, экспертизу, регистрацию и имеющих известные характеристики) специфической формы, позволяющей автоматизировать процедуру контроля.

Типы тестовых заданий:

ЗТЗ – тестовое задание закрытой формы (ТЗ с выбором одного или нескольких правильных ответов);

ОТЗ – тестовое задание открытой формы (с конструируемым ответом: ТЗ с кратким регламентируемым ответом (ТЗ дополнения); ТЗ свободного изложения (с развернутым ответом в произвольной форме)).

**Структура тестовых материалов по дисциплине
«Теоретическая механика»**

Код и наименование индикатора достижения компетенции	Раздел в соответствии с РПД (с соответствующим номером)	Содержательный элемент	Характеристика содержательного элемента	Количество тестовых заданий, типы ТЗ
ОПК-1.6 Знает основные положения, аксиомы, принципы и законы механики, способы задания и основные характеристики движения твердого тела, виды нагружения твердых тел и элементов конструкций, основные виды механизмов и деталей машин, способен составлять условия равновесия твердых тел и уравнения движения, проводить простейший кинематический и динамический анализ механизмов и машин, владеет методами теоретической механики, навыками анализа устройства и принципов работы механизмов и узлов машин при решении типовых задач	Раздел 1. Статика	1 Равновесие системы сходящихся сил.	Знание	4 – ОТЗ 4 – ЗТЗ
			Умения	4 – ОТЗ 4 – ЗТЗ
			Действие	4 – ОТЗ 4 – ЗТЗ
		2 Определение реакций связей в жесткой заделке и опорных реакций шарнирно опертой балки. Метод сечения	Знания	4 – ОТЗ 4 – ЗТЗ
			Умения	4 – ОТЗ 4 – ЗТЗ
			Действие	4 – ОТЗ 4 – ЗТЗ
		3 Определение реакций связей составной конструкции	Знания	4 – ОТЗ 4 – ЗТЗ
			Умения	4 – ОТЗ 4 – ЗТЗ
			Действие	4 – ОТЗ 4 – ЗТЗ
		4. Центр тяжести плоской фигуры.	Знания	4 – ОТЗ 4 – ЗТЗ
			Умения	4 – ОТЗ 4 – ЗТЗ
			Действие	4 – ОТЗ 4 – ЗТЗ
	Раздел 2. Кинематика	1. Координатный способ задания движения точки. Естественный способ задания движения точки	Знания	4 – ОТЗ 4 – ЗТЗ
			Умения	4 – ОТЗ 4 – ЗТЗ
			Действие	4 – ОТЗ 4 – ЗТЗ
2. Преобразование простейших движений		Знания	4 – ОТЗ 4 – ЗТЗ	
		Умения	4 – ОТЗ 4 – ЗТЗ	
		Действие	4 – ОТЗ 4 – ЗТЗ	

		3. Плоскопараллельное движение твердого тела.	Знания	4 – ОТЗ 4 – ЗТЗ
			Умения	4 – ОТЗ 4 – ЗТЗ
			Действие	4 – ОТЗ 4 – ЗТЗ
	Раздел 3. Динамика	1. Динамика материальной точки	Знания	4 – ОТЗ 4 – ЗТЗ
			Умения	4 – ОТЗ 4 – ЗТЗ
			Действие	4 – ОТЗ 4 – ЗТЗ
		2. Общие теоремы динамики механических систем. Теорема о движении центра масс. Теорема об изменении количества движения	Знания	3 – ОТЗ 3 – ЗТЗ
			Умения	3 – ОТЗ 3 – ЗТЗ
			Действие	3 – ОТЗ 3 – ЗТЗ
		3. Работа силы при перемещении материальной точки, механической системы	Знания	3 – ОТЗ 3 – ЗТЗ
			Умения	3 – ОТЗ 3 – ЗТЗ
			Действие	3 – ОТЗ 3 – ЗТЗ
		4. Теорема об изменении кинетической энергии	Знания	3 – ОТЗ 3 – ЗТЗ
			Умения	3 – ОТЗ 3 – ЗТЗ
			Действие	3 – ОТЗ 3 – ЗТЗ
			Итого	120 – ЗТЗ 120 – ОТЗ

Полный комплект ФТЗ хранится в электронной информационно-образовательной среде КриЖТ ИрГУПС и обучающийся имеет возможность ознакомиться с демонстрационным вариантом ФТЗ.

Ниже приведен образец типового варианта итогового теста, предусмотренного рабочей программой дисциплины

Образец типового варианта итогового теста, предусмотренного рабочей программой дисциплины

*Количество ОТЗ – 9 (50%), ЗТЗ – 9 (50%)
норма времени – 90 мин.*

1. Векторная мера действия одного материального объекта на другой рассматриваемый объект, называется ...

2. Совокупность сил, линии действия которых пересекаются в одной точке, называется ...

- а) системой сходящихся сил; б) системой силой; в) системой параллельных сил;
г) плоской системой сил; д) плоской системой сил

3. Формулировка «Если на свободное абсолютно твердое тело действует две силы, то тело может находиться в состоянии равновесия тогда и только тогда, когда эти силы равны по модулю ($F_1 = F_2$) и направлены вдоль одной общей линии действия в противоположные стороны» определяет аксиому ...

- а) равновесия двух сил; б) параллелограмма сил; в) связи;
г) присоединения и исключения уравнивающих сил;
д) равенства действия и противодействия

4. Силы, с которыми взаимодействуют между собой части тела, называются ...

5. Положение мгновенного центра скоростей (в общем случае) определяется как точка ...

- а) пересечения прямых, направленных вдоль векторов скоростей точек одного тела;
б) произвольно расположенная на плоскости;
в) пересечения перпендикуляров к векторам скоростей точек одного тела;
г) расположенная в центре тела

6. Кинетическая энергия тела, движущегося поступательно, равна ...

- а) $T = \frac{1}{2} m V_C^2$; б) $T = \frac{1}{2} m V_C$; в) $T = \frac{1}{2} m \omega^2$; г) $T = \frac{1}{2} I V_C^2$

7 Расстояние между линиями действия сил пары называется ...

8. Раздел теоретической механики «Статика» изучает ...

- а) движение материальных тел в пространстве с геометрической точки зрения, вне связи с силами, определяющими это движение;
б) равновесие материальных тел, находящихся под действием сил;
в) движение материальных тел в пространстве в зависимости от действующих на них сил;
г) механическое взаимодействие и механическое движение твердых тел

9. Для равновесия пар сил, действующих на твердое тело, необходимо и достаточно, чтобы ...

а) суммы проекций сил на любые две ортогональные оси были равны нулю и сумма алгебраических моментов сил относительно любой точки, находящейся в плоскости действия сил, также была равна нулю

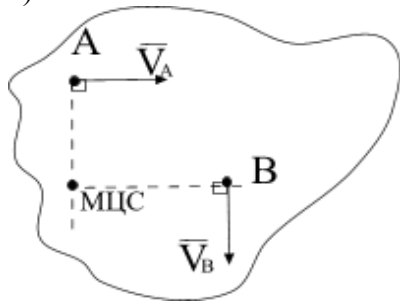
б) суммы проекций сил на координатные оси были равны нулю, а также, суммы моментов всех сил относительно каждой из осей координат должны быть равны нулю

в) главный вектор сил был равен нулю и главный момент системы сил относительно любого центра приведения также был равен нулю

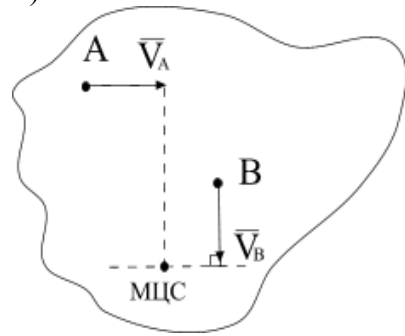
г) модуль векторного момента эквивалентной пары сил был равен нулю или чтобы векторный многоугольник, построенный на векторных моментах заданных пар сил, был замкнут

10. Положение МЦС плоской фигуры, если известны скорости точек A и B , определяется, как показано на рисунке ...

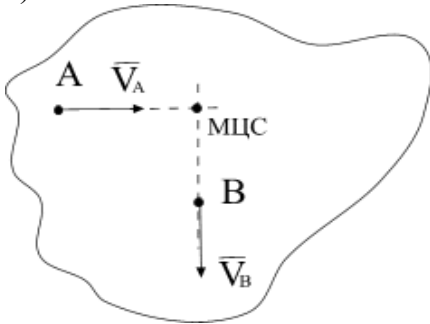
а)



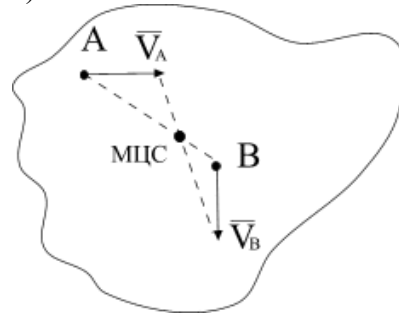
б)



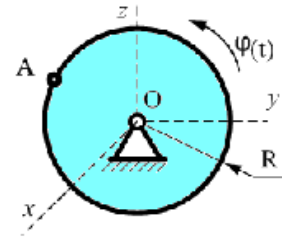
в)



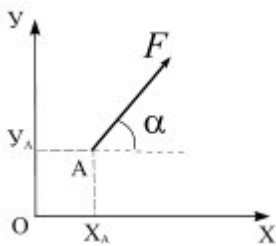
г)



11. Диск радиуса $R = 1$ см вращается вокруг оси Ox по закону $\varphi = 3t + t^2$ (φ в рад, t в сек.). Скорость точки A при $t = 2$ с. будет равна ...



12.



Момент силы относительно начала координат равен...

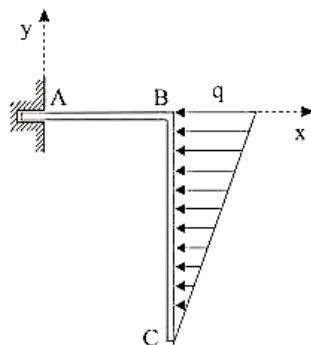
а) $M_O(\vec{F}) = F \cos \alpha y_A + F \sin \alpha x_A$

б) $M_O(\vec{F}) = F \cos \alpha x_A + F \sin \alpha y_A$

в) $M_O(\vec{F}) = -F \cos \alpha x_A + F \sin \alpha y_A$

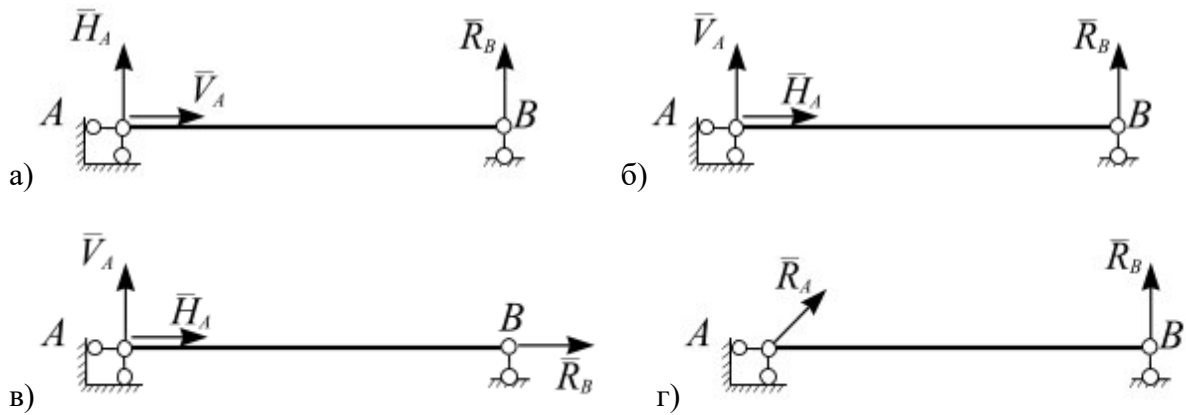
г) $M_O(\vec{F}) = -F \cos \alpha y_A + F \sin \alpha x_A$

13.

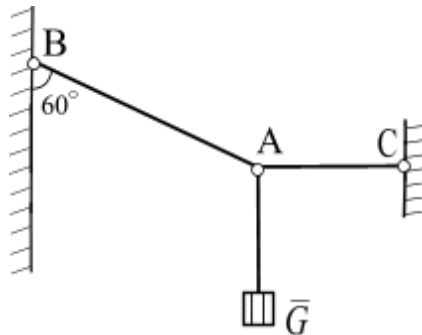


Дано: $q = 6$ кН/м, $AB = 1$ м, $BC = 3$ м.
Момент реакции заделки в точке A равен ...

14. Однородный стержень закреплен шарнирно подвижной и шарнирно неподвижной опорами. Правильно изображены опорные реакции связей на рисунке...

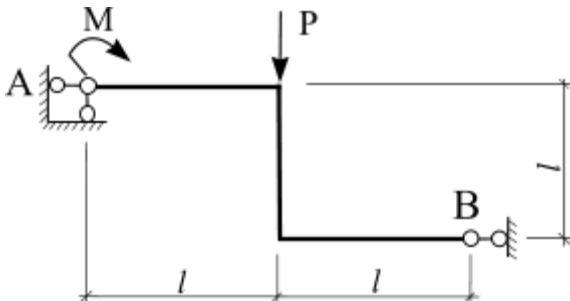


15.



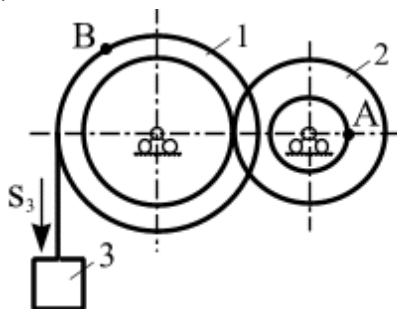
Груз весом $G = 60 \text{ Н}$ подвешен на двух нитях BA и AC. Определить натяжение нитей BA и AC.

16.



На раму приложена нагрузка: $M = 4 \text{ Н}\cdot\text{м}$, $P = 3 \text{ Н}$. Определить реакции опорных связей, если $l = 2 \text{ м}$.

17.



Механизм состоит из ступенчатых колес, находящихся во внешнем зацеплении, и груза, который движется согласно закону $S_3 = 6 t^3 + 3$. Определить скорость точки A и ускорение точки B в момент времени $t = 2 \text{ с}$, если $r_1 = 2 \text{ м}$, $R_1 = 3 \text{ м}$, $r_2 = 1 \text{ м}$, $R_2 = 2 \text{ м}$.

18. Материальная точка массой $m = 16 \text{ кг}$ движется по окружности радиуса $R = 9 \text{ м}$ со скоростью $V = 0,8 \text{ м/с}$. Определить проекцию равнодействующей сил, приложенных к точке, на главную нормаль к траектории.

3.4 Перечень теоретических вопросов к экзамену (для оценки знаний)

Раздел 1 «Статика»

1. Основные определения статики
2. Аксиомы статики
3. Виды связей, реакция связи
4. Теорема о переносе вектора силы вдоль линии действия
5. Система сходящихся сил. Приведение к равнодействующей силе.
6. Условия равновесия системы сходящихся сил
7. Система параллельных сил. Приведение к равнодействующей силе двух сил направленных в одну сторону.
8. Система параллельных сил. Приведение к равнодействующей силе двух сил направленных в противоположные стороны.
9. Правило рычага. Момент силы относительно точки
10. Метод сечения
11. Распределенные силы
12. Пара сил. Момент пары сил
13. Условия равновесия системы пар сил
14. Момент силы относительно центра и оси
15. Приведение силы к заданному центру
16. Главный вектор и главный момент произвольной системы сил
17. Теорема Вариньона
18. Условия равновесия плоской произвольной системы сил
19. Жесткая заделка. Первая форма условий равновесия
20. Вторая форма условий равновесия
21. Третья форма условий равновесия

Раздел 2 «Кинематика»

1. Задачи кинематики. Важнейшие системы координат.
2. Векторы. Радиус-вектор.
3. Определение скорости точки.
4. Определение ускорения точки.
5. Способы задания движения точки. Векторный способ задания движения.
6. Координатный способ задания движения.
7. Естественный способ задания движения.
8. Оси естественного трехгранника. Рассмотреть связь координатного и естественного способов задания движения.
9. Прямолинейное движение точки при координатном способе задания движения.
10. Частные случаи движения точки при естественном способе задания движения.
11. Понятие о степенях свободы. Количество степеней свободы тела в плоскости и в пространстве.
12. Основная теорема кинематики.
13. Поступательное движение твердого тела. Теорема о скоростях, ускорениях точек твердого тела при поступательном движении.
14. Вращательное движение твердого тела вокруг неподвижной оси.
15. Частные случаи вращения твердого тела.
16. Скорости и ускорения точек вращающегося тела.
17. Преобразование простейших движений.
18. Векторы угловой скорости и углового ускорения.

19. Плоское движение твердого тела. Уравнения плоского движения твердого тела.
20. Скорости точек твердого тела при его плоском движении.
21. Мгновенный центр скоростей при плоском движении твердого тела.
22. Следствия из теоремы о скоростях при плоском движении твердого тела.
23. Частные случаи определения положения точки МЦС.
24. Ускорение точки твердого тела при его плоском движении.
25. Вычисление ускорения точки ползуна кривошипно-шатунного механизма.
26. Вычисление ускорения точки спарника четырехзвенного механизма.

Раздел 3 «Динамика»

1. Динамика точки. Первая задача динамики. Уравнения движения точки в декартовых координатах.
2. Динамика точки. Первая задача динамики. Естественные уравнения движения точки.
3. Вторая задача динамики. Определение параметров прямолинейного движения по заданным силам.
4. Вторая задача динамики. Определение параметров криволинейного движения по заданным силам.
5. Теорема о движении центра масс.
6. Количество движения системы.
7. Определение элементарного и полного импульса силы.
8. Теорема об изменении количества движения системы.
9. Главный момент количества движения системы (кинетический момент).
10. Динамика точки. Первый закон Ньютона. Второй закон Ньютона. Третий закон Ньютона.
11. Вторая задача динамики. Сила зависит от координаты.
12. Вторая задача динамики. Движение материальной точки в пустоте.
13. Динамика точки. Вторая задача динамики. Криволинейное движения точки в сопротивляющейся среде.
14. Закон сохранения центра масс.
15. Законы сохранения количества движения.
16. Основные задачи динамики твердого тела. Дифференциальные уравнения поступательного движения твердого тела.
17. Основные задачи динамики твердого тела. Дифференциальные уравнения вращения твердого тела вокруг неподвижной оси.
18. Работа силы. Работа силы тяжести. Работа линейной силы упругости.
19. Элементарная работа сил, приложенных к твердому телу.
20. Кинетическая энергия материальной точки. Теорема Кенига.
21. Кинетическая энергия твердого тела.
22. Теорема об изменении кинетической энергии.

3.5 Перечень типовых практических заданий к экзамену (для оценки умений)

1. Определение реакций связей для консоли и шарнирно опертой балки
2. Определить способ задания движения материальной точки
3. Определить скорость и ускорение при векторном, координатном и естественном способах движения материальной точки

4. Определить вид движения твердого тела
5. Определить скорость и ускорение точки, принадлежащей вращающемуся вокруг неподвижной оси твердому телу
6. Определить скорость точки твердого тела при его плоскопараллельном движении
7. Определить относительную, переносную и абсолютную скорости точки при ее сложном движении
8. Определить движущую силу, при известной массе и уравнении движения точки
9. Определить уравнение движения точки, при известной ее массе и движущей силе
10. Определить кинематические характеристики движения центра масс твердого тела, используя теорему о движении центра масс
11. Определить кинематические характеристики поступательного движения твердого тела, используя теорему об изменении количества движения
12. Определить сумму работ сил, приложенных к механической системе
13. Определить кинетическую энергию материальной точки
14. Определить кинетическую энергию твердого тела
15. Определить кинетическую энергию механической системы
16. Определить силу, возникающую в механической системе при ее движении, используя принцип Д'Аламбера
17. Определить ускорение твердого тела механической системы, используя теорему об изменении кинетической энергии
18. Определить ускорение твердого тела механической системы, используя общую теорему динамики

3.6 Перечень типовых практических заданий к экзамену (для оценки навыков и (или) опыта деятельности)

1. Записать сумму проекций сил системы на ось
2. Записать сумму моментов сил системы относительно произвольной точки, оси.
3. Определить главный вектор и главный момент системы сил.
4. Построение расчетной схемы для решения задачи статики
5. Записать уравнения равновесия для плоской сходящейся системы сил.
6. Записать уравнения равновесия для плоской произвольной системы сил.
7. Определить равнодействующую распределенной нагрузки
8. Определить скорость, ускорение материальной точки при данном способе задания движения
9. Определить скорость, ускорение точки тела при его поступательном или вращательном движении
10. Определить сумму работ сил, действующих на материальную точку
11. Решить первую задачу динамики для материальной точки
12. Построить расчетную схему для решения второй задачи динамики

4. Методические материалы, определяющие процедуру оценивания знаний, умений, навыков и (или) опыта деятельности

В таблице приведены описания процедур проведения контрольно-оценочных мероприятий и процедур оценивания результатов обучения с помощью оценочных средств в соответствии с рабочей программой дисциплины/практики.

Наименование оценочного средства	Описания процедуры проведения контрольно-оценочного мероприятия и процедуры оценивания результатов обучения
Разноуровневые задачи	Решение разноуровневых задач, предусмотренные рабочей программой дисциплины, проводятся во время практических занятий. Вариантов

	заданий по теме не менее пяти. Во время выполнения заданий пользоваться учебниками, справочниками, конспектами лекций, тетрадями для практических занятий разрешено. Преподаватель на практическом занятии, предшествующем занятию проведения контроля, доводит до обучающихся: тему, количество заданий.
Контрольная работа (к/р)	Контрольные работы, предусмотренные рабочей программой дисциплины, проводятся во время практических занятий. Вариантов КР по теме не менее двух. Во время выполнения КР пользоваться учебниками, справочниками, конспектами лекций, тетрадями для практических занятий не разрешено. Преподаватель на практическом занятии, предшествующем занятию проведения КР, доводит до обучающихся: тему КР, количество заданий в КР, время выполнения КР
Тест	Система стандартизированных заданий, позволяющая автоматизировать процедуру измерения уровня знаний и умений обучающегося. Может быть использовано для оценки знаний, умений, навыков и (или) опыта деятельности обучающихся
Собеседование	Преподаватель информирует обучающихся о том, что для оценки их знаний в качестве формы промежуточной аттестации – экзамена, будет использована специальная беседа преподавателя с обучающимся на темы, связанные с изучаемой дисциплиной, и рассчитанное на выяснение объема знаний обучающегося по определенному разделу, теме, проблеме и т.п.

Для организации и проведения промежуточной аттестации (в форме экзамена) составляются типовые контрольные задания или иные материалы, необходимые для оценки знаний, умений, навыков и (или) опыта деятельности, характеризующих этапы формирования компетенций в процессе освоения образовательной программы:

- перечень типовых вопросов к экзамену для оценки знаний;
- перечень типовых простых практических заданий к экзамену для оценки умений;
- перечень типовых практических заданий к экзамену для оценки навыков и (или) опыта деятельности.

Перечень теоретических вопросов и перечни типовых практических заданий разного уровня сложности к экзамену обучающиеся получают в начале семестра через электронную информационно-образовательную среду КриЖТ ИрГУПС (личный кабинет обучающегося).

Описание процедур проведения промежуточной аттестации в форме экзамена и оценивания результатов обучения

Промежуточная аттестация в форме экзамена проводится путем устного собеседования по билетам. Билеты составлены таким образом, что в каждый из них включал в себя теоретические вопросы и практические задания.


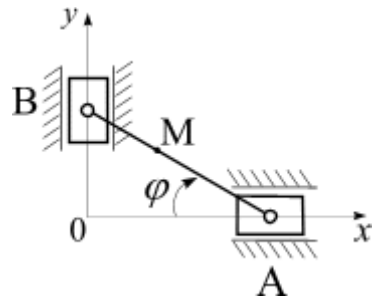
Билет содержит: два теоретических вопроса для оценки знаний. Теоретические вопросы выбираются из перечня вопросов к экзамену; два практических задания: одно из них для оценки умений (выбираются из перечня типовых простых практических заданий к экзамену); второе практическое задание для оценки навыков и (или) опыта деятельности (выбираются из перечня типовых практических заданий к экзамену).

Распределение теоретических вопросов и практических заданий по экзаменационным билетам находится в закрытом для обучающихся доступе. Разработанный комплект билетов (30 билетов) не выставляется в электронную информационно-образовательную среду КриЖТ ИрГУПС, а хранится на кафедре-разработчике ФОС на бумажном носителе в составе ФОС по дисциплине.

На экзамене обучающийся берет билет, для подготовки ответа на экзаменационный билет обучающемуся отводится время в пределах 50 минут. В процессе ответа обучающегося на вопросы и задания билета, преподаватель может задавать дополнительные вопросы.

Каждый вопрос/задание билета оценивается по пятибалльной системе, далее вычисляется среднее арифметическое значение оценок, полученных за каждый вопрос/задание. Среднее арифметическое значение оценок округляется до целого по правилам округления.

Образец экзаменационного билета

 202 - 202 учебный год	Экзаменационный билет № 1 по дисциплине «Теоретическая механика» _____ семестр	Утверждаю: Заведующий кафедрой «_____» КРИЖТ ИрГУПС
<p>1. <i>Кинематика.</i> Задачи кинематики. Важнейшие системы координат.</p> <p><i>Задача.</i></p> <div style="display: flex; align-items: center;"> <div style="flex: 1;">  </div> <div style="flex: 2; padding-left: 20px;"> <p>Положение линейки AB определяется углом $\varphi = 0,5t$. Определить проекцию скорости точки M на ось Ox в момент времени $t = 2$ с, если расстояние $BM = 0,2$ м.</p> </div> </div> <p>2. <i>Динамика.</i> Динамика точки. Первая задача динамики. Уравнения движения точки в декартовых координатах.</p> <p><i>Задача.</i> Точка массой $m = 4$ кг движется по горизонтальной прямой с ускорением, $a = 0,3 t$. Определить модуль силы, действующей на точку в направлении ее движения в момент времени $t = 3$ с.</p> <p>Варианты размеров билета: Билет формата А5 – 148*210мм Билет формата А4 – 210*297мм</p>		