

ФЕДЕРАЛЬНОЕ АГЕНТСТВО ЖЕЛЕЗНОДОРОЖНОГО ТРАНСПОРТА

Федеральное государственное бюджетное образовательное учреждение
высшего образования

«Иркутский государственный университет путей сообщения»

Красноярский институт железнодорожного транспорта

– филиал Федерального государственного бюджетного образовательного учреждения
высшего образования «Иркутский государственный университет путей сообщения»
(КрИЖТ ИрГУПС)

УТВЕРЖДЕНА

приказ и. о. ректора

от «07» июня 2021 г. № 80

Б1.О.46 Основы теории надежности рабочая программа дисциплины

Направление подготовки – 23.03.03 Эксплуатация транспортно-технологических машин и комплексов

Профиль – Управление эксплуатацией, техническим обслуживанием и ремонтом электроподвижного состава

Квалификация выпускника – бакалавр

Форма и срок обучения – 4 года очная форма; 5 лет заочная форма

Кафедра-разработчик программы – Эксплуатация железных дорог

Общая трудоемкость в з.е. – 3

Часов по учебному плану (УП) – 108

В том числе в форме практической
подготовки (ПП) – 8/6 (очная / заочная)

Формы промежуточной аттестации в семестрах/на курсах

очная форма обучения: зачет 5 семестр

заочная форма обучения: зачет 3 курс

Очная форма обучения

Распределение часов дисциплины по семестрам

Семестр	5	Итого
Число недель в семестре	17	
Вид занятий	Часов по УП	Часов по УП
Аудиторная контактная работа по видам учебных занятий/в форме ПП*	51/8	51/8
– лекции	17	17
– практические (семинарские)	34/8	34/8
Самостоятельная работа	57	57
Зачет	-	-
Итого	108	108

Заочная форма обучения

Распределение часов дисциплины по курсам

Курс	3	Итого
Вид занятий	Часов по УП	
Аудиторная контактная работа по видам учебных занятий/в форме ПП*	10/6	10/6
– лекции	4	4
– практические (семинарские)	6/6	6/6
Самостоятельная работа	94	94
Зачет	4	4
Итого	108	108

КРАСНОЯРСК

Электронный документ выгружен из ЕИС ФГБОУ ВО ИрГУПС и соответствует оригиналу

Подписант ФГБОУ ВО ИрГУПС Трофимов Ю.А.

00920FD815CE68F8C4CA795540563D259C с 07.02.2024 05:46 по 02.05.2025 05:46 GMT+03:00

Подпись соответствует файлу документа



Рабочая программа дисциплины разработана в соответствии с федеральным государственным образовательным стандартом высшего образования – бакалавриат по направлению подготовки 23.03.03 Эксплуатация транспортно-технологических машин и комплексов (уровень бакалавриата), утверждённым приказом Минобрнауки России от 07 августа 2020 года № 916.

Программу составил:

ст. преподаватель

А.Г. Андриевский

Рабочая программа рассмотрена и одобрена для использования в учебном процессе на заседании кафедры «Эксплуатация железных дорог», протокол от «13» апреля 2021 г. № 8.

И.о. зав. кафедрой, канд. техн. наук

А.И. Орленко

1 ЦЕЛИ И ЗАДАЧИ ДИСЦИПЛИНЫ	
1.1 Цели дисциплины	
1	формирование у обучающихся комплекса знаний основ теории надежности транспортных и транспортно-технологических машин и оборудования (подвижного состава).
1.2 Задачи дисциплины	
1	получение обучающимися общих сведений о принципах расчета и определения параметров надежности подвижного состава;
2	оптимизация системы технического обслуживания и ремонта подвижного состава с учетом показателей надежности;
3	освоение методов повышения надежности и диагностирования технического состояния транспортно-технологических машин и оборудования.
1.3 Цель воспитания и задачи воспитательной работы в рамках дисциплины	
Профессионально-трудовое воспитание обучающихся	
<p>Цель профессионально-трудового воспитания – формирование у обучающихся осознанной профессиональной ориентации, понимания общественного смысла труда и значимости его для себя лично, ответственного, сознательного и творческого отношения к будущей деятельности, профессиональной этики, способности предвидеть изменения, которые могут возникнуть в профессиональной деятельности, и умения работать в изменённых, вновь созданных условиях труда.</p> <p>Цель достигается по мере решения в единстве следующих задач:</p> <ul style="list-style-type: none"> – формирование сознательного отношения к выбранной профессии; – воспитание чести, гордости, любви к профессии, сознательного отношения к профессиональному долгу, понимаемому как личная ответственность и обязанность; – формирование психологии профессионала; – формирование профессиональной культуры, этики профессионального общения; – формирование социальной компетентности и другие задачи, связанные с имиджем профессии и авторитетом транспортной отрасли 	
Научно-образовательное воспитание обучающихся	
<p>Цель научно-образовательного воспитания – создание условий для реализации научно-образовательного потенциала обучающихся в форме наставничества, тьюторства, научного творчества.</p> <p>Цель достигается по мере решения в единстве следующих задач:</p> <ul style="list-style-type: none"> – формирование системного и критического мышления, мотивации к обучению, развитие интереса к творческой научной деятельности; – создание в студенческой среде атмосферы взаимной требовательности к овладению знаниями, умениями и навыками; – популяризация научных знаний среди обучающихся; – содействие повышению привлекательности науки, поддержка научно-технического творчества; – создание условий для получения обучающимися достоверной информации о передовых достижениях и открытиях мировой и отечественной науки, повышения заинтересованности в научных познаниях об устройстве мира и общества; – совершенствование организации и планирования самостоятельной работы обучающихся как образовательной технологии формирования будущего специалиста путем индивидуальной познавательной и исследовательской деятельности 	

2 МЕСТО ДИСЦИПЛИНЫ В СТРУКТУРЕ ОПОП	
2.1 Требования к предварительной подготовке обучающегося	
1	Б1.О.07 Математика
2	Б1.О.45 Теория вероятностей и математическая статистика
3	Б1.О.10 Физика
2.2 Дисциплины и практики, для которых изучение данной дисциплины необходимо как предшествующее	
1	Б2.О.04(Пд) Производственная - преддипломная практика
2	Б3.01(Д) Выполнение, подготовка к процедуре защиты выпускной квалификационной работы
3	Б3.02(Д) Защита выпускной квалификационной работы

3 ПЛАНИРУЕМЫЕ РЕЗУЛЬТАТЫ ОБУЧЕНИЯ ПО ДИСЦИПЛИНЕ, СООТНЕСЕННЫЕ С ТРЕБОВАНИЯМИ К РЕЗУЛЬТАТАМ ОСВОЕНИЯ ОБРАЗОВАТЕЛЬНОЙ ПРОГРАММЫ		
Код и наименование	Код и наименование	Планируемые результаты обучения

компетенции	индикатора достижения компетенции	
<p>ПК-2 Способен разрабатывать меры по повышению эффективности использования транспортно-технологических комплексов</p>	<p>ПК-2.2 Способен использовать в практической деятельности данные оценки технического состояния, определять рациональные формы поддержания и восстановления работоспособности транспортных и транспортно-технологических машин и оборудования</p>	<p>Знать:</p> <ul style="list-style-type: none"> – основные положения теории надежности; – физические процессы возникновения внезапных и постепенных отказов элементов подвижного состава; – показатели надежности подвижного состава и методы их расчета; – пути повышения надежности. <p>Уметь:</p> <ul style="list-style-type: none"> – применять основные положения теории надежности при проектировании, производстве и испытании подвижного состава; – определять показатели надежности подвижного состава; – оценивать техническое состояние подвижного состава по статистическим данным диагностической аппаратуры и по косвенным признакам; <p>Владеть:</p> <ul style="list-style-type: none"> – методами оценки и повышения надежности подвижного состава

4 СТРУКТУРА И СОДЕРЖАНИЕ ДИСЦИПЛИНЫ

Код	Наименование разделов, тем и видов работы	Очная форма				Заочная форма			*Код индикатора достижения компетенции	
		Семестр	Часы			Курс/сессия	Часы			
			Лек	Пр	СР		Лек	Пр		СР
1.0	Раздел 1. Теория надежности и задачи обеспечения надежности подвижного состава в современных условиях	5	6	14/8	20	3/зимн	2	6/6	20	ПК-2.2
1.1	Общие сведения. Общие понятия по ГОСТ-27.002-89. Дополнительные свойства, характеризующие надежность систем подвижного состава. Состояния объектов. Повреждения и отказы.	5	3	4	10	3/зимн	1	-	10	ПК-2.2
1.2	Расчет единичных и комплексных показателей надежности	5	3	10/8	10	3/зимн	1	6/6	10	ПК-2.2
2.0	Раздел 2. Методы оценки показателей надежности сложной системы. Надежность систем с резервированием.	5	6	12	20	3/зимн	1	-	30	ПК-2.2
2.1	Понятие о структурной схеме надежности. Расчёт показателей надёжности восстанавливаемых объектов. Расчёт показателей надёжности невосстанавливаемых объектов	5	3	6	10	3/зимн	0,5	-	15	ПК-2.2
2.2	Законы распределения показателей надежности	5	3	6	10	3/зимн	0,5	-	15	ПК-2.2
3.0	Раздел 3. Проблемы обеспечения надежности вагонов. Испытания на надежность.	5	5	8	17	3/зимн	1	-	24	ПК-2.2
3.1	Понятие о безопасности технических объектов. Испытания на надежность. Расчеты испытаний надежности. Марковские процессы в расчетах надежности восстанавливаемых объектов.	5	3	4	10	3/зимн	0,5	-	14	ПК-2.2
3.2	Факторы, влияющие на надежность объектов. Обеспечение рационального состава запасных элементов как способ повышения надежности. Методы повышения надежности объектов.	5	2	4	7	3/зимн	0,5	-	10	ПК-2.2
	Выполнение контрольной работы	5	-	-		3/зимн		-	20	ПК-2.2
	Итого	5	17	34	57	3/зимн	4	6/6	94	ПК-2.2
	Зачет	5		-		3/летн		4		ПК-2.2

**5 ФОНД ОЦЕНОЧНЫХ СРЕДСТВ ДЛЯ ПРОВЕДЕНИЯ
ТЕКУЩЕГО КОНТРОЛЯ УСПЕВАЕМОСТИ И ПРОМЕЖУТОЧНОЙ
АТТЕСТАЦИИ ОБУЧАЮЩИХСЯ ПО ДИСЦИПЛИНЕ**

Фонд оценочных средств для проведения текущего контроля успеваемости и промежуточной аттестации по дисциплине: оформлен в виде приложения № 1 к рабочей программе дисциплины и размещен в электронной информационно-образовательной среде КрИЖТ ИрГУПС, доступной обучающемуся через его личный кабинет

**6 УЧЕБНО-МЕТОДИЧЕСКОЕ И ИНФОРМАЦИОННОЕ ОБЕСПЕЧЕНИЕ
ДИСЦИПЛИНЫ**

6.1 Учебная литература

6.1.1 Основная литература

	Авторы, составители	Заглавие	Издательство, год издания	Кол-во экз. в библиотеке е/ 100% онлайн
6.1.1.1	Тимошенко в С. П., Симонов Б. М., Горошко В. Н.	Основы теории надежности : учебник и практикум для вузов. – https://urait.ru/bcode/536405	Москва : Юрайт, 2024	100 % online
6.1.1.2	Четвергов В. А., Пузанков А. Д. ; под редакцией Четвергов В. А.	Надежность локомотивов [Электронный ресурс]: учебник для студентов вузов железнодорожного транспорта. - https://umczdt.ru/books/1200/2490/#book-2	Москва: Маршрут, 2003	30/100 % online
	Зорин В. А. ; рецензент Густов Ю. И.	Надежность механических систем [Электронный ресурс] : учебник. - https://znanium.com/read?id=348718	Москва : ИНФРА-М, 2020	100 % online

6.1.2 Дополнительная литература

	Авторы, составители	Заглавие	Издательство, год издания	Кол-во экз. в библиотеке е/ 100% онлайн
6.1.2.1	Северцев, Н. А.	Теория надежности сложных систем в отработке и эксплуатации : учебное пособие для вузов https://urait.ru/bcode/539930	Москва : Юрайт, 2024	100 % online
6.1.2.2	Володарский В. А.	Основы теории надежности [Электронный ресурс]: методические указания для проведения практических занятий студентов специальности 23.05.05 «Системы обеспечения движения поездов», специализации. - URL: http://irbis.krsk.irkups.ru/web_ft/index.php?C21COM=S&S21COLORTERMS=1&P21DBN=IBIS&I21DBN=IBIS_FULLTEXT&LNG=&Z21ID=1030_2&S21FMT=briefHTML_ft&USES21ALL=1&S21ALL=%3C%2E%3E%3D62%2F%D0%92%2068%2D170049900%3C%2E%3E&FT_PREFIX=KT=&SEARCH_STRING=&S21STN=1&S21REF=10&S21CNR=5&auto_open=4	Красноярск : КрИЖТ ИрГУПС, 2021	100 % online

6.1.2.3	Ветошкин А. Г.	Обеспечение надежности и безопасности в техносфере [Электронный ресурс]: учебное пособие. - https://reader.lanbook.com/book/126946/preview#3	: Лань, 2020	100 % online
6.1.2.4	Ефремов И. В., Рахимова Н. Н.	Надежность технических систем и техногенный риск [Электронный ресурс] : учебное пособие. - http://biblioclub.ru/index.php?page=book&id=259179	: Оренбургский государственный университет, 2013	100 % online
6.1.3 Учебно-методические разработки (в т. ч. для самостоятельной работы обучающихся)				
	Авторы, составители	Заглавие	Издательство, год издания/ Личный кабинет обучающегося	Кол-во экз. в библиотеке/ 100% онлайн
6.1.3.1	Андриевский А. Г.; рец. Е. М. Лыткина	Основы теории надежности [Электронный ресурс]: курс лекций для студентов всех форм обучения направления подготовки 23.03.03 Эксплуатация транспортно-технологических машин и комплексов профиля "Управление эксплуатацией, техническим обслуживанием и ремонтом электроподвижного состава". - URL: http://irbis.krsk.irkups.ru/web_ft/index.php?C21COM=S&S21COLORTERMS=1&P21DBN=IBIS&I21DBN=IBIS_FULLTEXT&LNG=&Z21ID=1030_2&S21FMT=briefHTML_ft&USES21ALL=1&S21ALL=%3C%2E%3E%3D62%2F%D0%90%2065%2D747443615%3C%2E%3E&FT_PREFIX=KT=&SEARCH_STRING=&S21STN=1&S21REF=10&S21CNR=5&auto_open=4	Красноярск : КрИЖТ ИрГУПС, 2021	100 % online
6.1.3.2	Андриевский А. Г.	Основы теории надежности : методические материалы и указания по изучению дисциплины для обучающихся направления 23.03.03 Эксплуатация транспортно-технологических машин и комплексов, профилю «Управление эксплуатацией, техническим обслуживанием и ремонтом электроподвижного состава» http://irbis.krsk.irkups.ru/web_ft/index.php?C21COM=S&S21COLORTERMS=1&P21DBN=IBIS&I21DBN=IBIS_FULLTEXT&LNG=&Z21ID=1030_2&S21FMT=briefHTML_ft&USES21ALL=1&S21ALL=%3C%2E%3E%3D62%2F%D0%90%2065%2D726513030%3C%2E%3E&FT_PREFIX=KT=&SEARCH_STRING=&S21STN=1&S21REF=10&S21CNR=5&auto_open=4	Красноярск: ЭБ КрИЖТ ИрГУПС, 2023	100 % онлайн
6.2 Ресурсы информационно-телекоммуникационной сети «Интернет»				
6.2.1	Библиотека КрИЖТ ИрГУПС : [сайт] / Красноярский институт железнодорожного транспорта – филиал ИрГУПС. – Красноярск. – URL: http://irbis.krsk.irkups.ru/ . – Режим доступа: после авторизации. – Текст : электронный.			
6.2.2	Электронная библиотека «УМЦ ЖДТ» : электронно-библиотечная система : сайт / ФГБУ ДПО «Учебно-методический центр по образованию на железнодорожном транспорте». – Москва, 2013 – 2024. – URL: http://umczdt.ru/books/ . – Режим доступа: по подписке. – Текст : электронный.			
6.2.3	Znanium : электронно-библиотечная система : сайт / ООО «ЗНАНИУМ». – Москва. 2011 – 2024. – URL: http://znanium.ru . – Режим доступа: по подписке. – Текст : электронный.			
6.2.4	Образовательная платформа Юрайт : электронная библиотека : сайт / ООО «Электронное издательство Юрайт». – Москва, 2020. – URL: https://urait.ru/ . – Режим доступа: по подписке. – Текст : электронный.			
6.2.5	Университетская библиотека онлайн : электронно-библиотечная система : сайт / ООО «Директ-			

	Медиа». – Москва, 2001 – 2024. – URL: https://biblioclub.ru/ . – Режим доступа: по подписке. – Текст : электронный.
6.2.6	Красноярский институт железнодорожного транспорта : [электронная информационно-образовательная среда] / Красноярский институт железнодорожного транспорта. – Красноярск. – URL: http://sdol.krsk.irkups.ru/ . – Текст : электронный.
6.2.7	Национальная электронная библиотека : федеральный проект : сайт / Министерство Культуры РФ. – Москва, 2014 – 2024. – URL: https://rusneb.ru/ . – Режим доступа: по подписке. – Текст : электронный.
6.2.8	Российские железные дороги : официальный сайт / ОАО «РЖД». – Москва, 2003 – 2024. – URL: https://company.rzd.ru/ . – Текст : электронный.
6.2.9	Красноярский центр научно-технической информации и библиотек (КрЦНТИБ) : сайт. – Красноярск. – URL: http://dcnti.krw.rzd . – Режим доступа: из локальной сети вуза. – Текст : электронный.
6.3 Программное обеспечение и информационные справочные системы	
6.3.1 Базовое программное обеспечение	
6.3.1.1	Microsoft Windows Vista Business Russian, авторизационный номер лицензиата 64787976ZZS1011, номер лицензии 44799789. Microsoft Office Standard 2013 Russian OLP NL Academic Edition (дог №2 от 29.05.2014 – 100 лицензий; дог №0319100020315000013-00 от 07.12.2015 – 87 лицензий).
6.3.2 Специализированное программное обеспечение	
6.3.2.1	Не используется
6.3.3 Информационные справочные системы	
6.3.3.1	Гарант : справочно-правовая система : база данных / ООО «ИПО «ГАРАНТ». – Режим доступа: из локальной сети вуза. – Текст : электронный.
6.3.3.2	Автоматизированная система правовой информации на железнодорожном транспорте (БД АСПИЖТ) : сайт КонсультантПлюс / АО НИИАС. – Режим доступа: из локальной сети вуза. – Текст : электронный.
6.4 Правовые и нормативные документы	
6.4.1	Не используется
7 ОПИСАНИЕ МАТЕРИАЛЬНО-ТЕХНИЧЕСКОЙ БАЗЫ, НЕОБХОДИМОЙ ДЛЯ ОСУЩЕСТВЛЕНИЯ УЧЕБНОГО ПРОЦЕССА ПО ДИСЦИПЛИНЕ	
1	Корпуса А, Л, Т, Н КриЖТ ИрГУПС находятся по адресу г. Красноярск, ул. Новая Заря, д. 2 И
2	Учебные аудитории для проведения занятий лекционного типа, занятий семинарского типа, курсового проектирования (выполнения курсовых проектов, работ), групповых и индивидуальных консультаций, текущего контроля и промежуточной аттестации, укомплектованные специализированной мебелью и техническими средствами обучения (ноутбук, проектор, экран), служащими для представления учебной информации большой аудитории. Для проведения занятий лекционного типа имеются учебно-наглядные пособия (презентации, плакаты, таблицы), обеспечивающие тематические иллюстрации содержания дисциплины. Помещения для хранения и профилактического обслуживания учебного оборудования –
3	Помещения для самостоятельной работы обучающихся оснащены компьютерной техникой, подключенной к информационно-телекоммуникационной сети «Интернет», и обеспечены доступом в электронную информационно-образовательную среду КриЖТ ИрГУПС. Помещения для самостоятельной работы обучающихся: – читальный зал библиотеки; – компьютерные классы А-224, А-409, А-414, Л-203, Л-204, Л-214, Л-404, Л-410, Н-204, Н-207, Т-46, Т-5.

8 МЕТОДИЧЕСКИЕ УКАЗАНИЯ ДЛЯ ОБУЧАЮЩИХСЯ ПО ОСВОЕНИЮ ДИСЦИПЛИНЫ	
Вид учебной деятельности	Организация учебной деятельности обучающегося
Лекция	<p>Лекция (от латинского «lection» – чтение) – вид аудиторных учебных занятий. Лекция: закладывает основы научных знаний в систематизированной, последовательной, обобщенной форме; раскрывает состояние и перспективы развития соответствующей области науки и техники; концентрирует внимание обучающихся на наиболее сложных, узловых вопросах; стимулирует познавательную активность обучающихся.</p> <p>Во время лекционных занятий обучающийся должен уметь сконцентрировать внимание на изучаемых проблемах и включить в работу все виды памяти: словесную,</p>

	<p>образную и моторно-двигательную. Для этого весь материал, излагаемый преподавателем, обучающемуся необходимо конспектировать. В конспект рекомендуется выписывать определения, формулировки и доказательства теорем, формулы и т.п. На полях конспекта следует помечать вопросы, выделенные обучающимся для консультации с преподавателем. Выводы, полученные в виде формул, рекомендуется в конспекте подчеркивать или обводить рамкой, чтобы лучше запоминались. Полезно составить краткий справочник, содержащий определения важнейших понятий и наиболее часто употребляемые формулы дисциплины. К каждой лекции следует разобрать материал предыдущей лекции. Изучая материал по учебнику или конспекту лекций, следует переходить к следующему вопросу только в том случае, когда хорошо усвоен предыдущий вопрос. При этом необходимо воспроизводить на бумаге все рассуждения, как имеющиеся в учебнике или конспекте, так и пропущенные в силу их простоты. Ряд вопросов дисциплины может быть вынесен на самостоятельное изучение. Такое задание требует оперативного выполнения. В конспекте лекций необходимо оставить место для освещения упомянутых вопросов. Обозначить вопросы, термины, материал, который вызывает трудности, пометить и попытаться найти ответ в рекомендуемой литературе. Если самостоятельно не удастся разобраться в материале, то необходимо сформулировать вопрос и задать преподавателю на консультации, на практическом занятии</p>
<p>Практическое занятие</p>	<p>Практическое занятие – вид аудиторных учебных занятий, целенаправленная форма организации учебного процесса, при реализации которой обучающиеся по заданию и под руководством преподавателя выполняют практические задания. Практические задания направлены на углубление научно-теоретических знаний и овладение определенными методами работы, в процессе которых вырабатываются умения и навыки выполнения тех или иных учебных действий в данной сфере науки. Практические занятия развивают научное мышление и речь, позволяют проверить знания обучающихся, выступают как средства оперативной обратной связи; цель практических занятий – углублять, расширять, детализировать знания, полученные на лекции, в обобщенной форме и содействовать выработке навыков профессиональной деятельности.</p> <p>На практических занятиях подробно рассматриваются основные вопросы дисциплины, разбираются основные типы задач. К каждому практическому занятию следует заранее самостоятельно выполнить домашнее задание и выучить лекционный материал к следующей теме. Систематическое выполнение домашних заданий обязательно и является важным фактором, способствующим успешному усвоению дисциплины.</p> <p>Особое внимание следует обращать на определение основных понятий дисциплины. Обучающийся должен подробно разбирать примеры, которые поясняют понятия.</p> <p>Практическая подготовка, включаемая в практические занятия, предполагает выполнение обучающимся отдельных элементов работ, связанных с будущей профессиональной деятельностью.</p>
<p>Самостоятельная работа</p>	<p>Обучение по дисциплине предусматривает активную самостоятельную работу обучающегося. На самостоятельную работу отводится 57 час по очной форме обучения, 94 часов по заочной форме обучения. В разделе 4 рабочей программы, который называется «Структура и содержание дисциплины», все часы самостоятельной работы расписаны по темам и вопросам, а также указана необходимая учебная литература.</p> <p>Цели внеаудиторной самостоятельной работы:</p> <ul style="list-style-type: none"> • стимулирование познавательного интереса; • закрепление и углубление полученных знаний и навыков; • развитие познавательных способностей и активности студентов, самостоятельности, ответственности и организованности; • подготовка к предстоящим занятиям; • формирования самостоятельности мышления, способностей к саморазвитию, самосовершенствованию и самореализации; • формирование культуры умственного труда и самостоятельности в поиске и приобретении новых знаний и умений, и, в том числе, формирование компетенций. <p>Традиционные формы самостоятельной работы студентов следующие:</p> <ul style="list-style-type: none"> - работа с конспектом лекции, т.е. дополнение конспекта учебным материалом (учебника, учебного пособия, первоисточника, дополнительной литературы, нормативных документов и материалом электронного ресурса и сети Интернет); - чтение текста (учебника, учебного пособия, первоисточника, дополнительной литературы); - конспектирование текста (работа со справочниками, нормативными документами); - составление плана и тезисов ответа; - подготовка сообщений на семинаре; - ответы на контрольные вопросы;

- решение задач;
- подготовка к практическому занятию.

При выполнении домашних заданий обучающемуся следует обратиться к «Методические указания по выполнению самостоятельной работы». Если, несмотря на изученный материал, задание выполнить не удастся, то в обязательном порядке необходимо посетить консультацию преподавателя, ведущего практические занятия, и/или консультацию лектора. Практические работы должны быть выполнены обучающимся в установленные преподавателем сроки в соответствии с требованиями Положения «Требования к оформлению текстовой и графической документации. Нормоконтроль».

Обучающемуся заочной формы обучения.

Обучающийся заочной формы обучения выполняет 1 контрольную работу (согласно методических указаний для студентов заочной формы обучения по выполнению контрольной работы), в установленные преподавателем сроки в соответствии с требованиями к оформлению КР (текстовой и графической частей), сформулированным в Положении «Требования к оформлению текстовой и графической документации. Нормоконтроль» .

Перед выполнением контрольной работы обучающийся должен изучить теоретический материал и разобрать решения типовых задач, которые приводятся в пособиях.

Комплекс учебно-методических материалов по всем видам учебной деятельности, предусмотренным рабочей программой дисциплины (модуля), размещен в электронной информационно-образовательной среде КрИЖТ ИрГУПС, доступной обучающемуся через его личный кабинет.

**Приложение № 1 к рабочей программе
Б1.О.46 Основы теории надежности**

ФОНД ОЦЕНОЧНЫХ СРЕДСТВ

**для проведения текущего контроля успеваемости
и промежуточной аттестации по дисциплине**

Б1.О.46 Основы теории надежности

1. Общие положения

Фонд оценочных средств (ФОС) является составной частью нормативно-методического обеспечения системы оценки качества освоения обучающимися образовательной программы.

Фонд оценочных средств предназначен для использования обучающимися, преподавателями, администрацией Университета, а также сторонними образовательными организациями для оценивания качества освоения образовательной программы и уровня сформированности компетенций у обучающихся.

Задачами ФОС являются:

- оценка достижений обучающихся в процессе изучения дисциплины;
- обеспечение соответствия результатов обучения задачам будущей профессиональной деятельности через совершенствование традиционных и внедрение инновационных методов обучения в образовательный процесс;
- самоподготовка и самоконтроль обучающихся в процессе обучения.

Фонд оценочных средств сформирован на основе ключевых принципов оценивания: валидность, надежность, объективность, эффективность.

Для оценки уровня сформированности компетенций используется трехуровневая система:

- минимальный уровень освоения, обязательный для всех обучающихся по завершению освоения образовательной программы; дает общее представление о виде деятельности, основных закономерностях функционирования объектов профессиональной деятельности, методов и алгоритмов решения практических задач;
- базовый уровень освоения, превышение минимальных характеристик сформированности компетенций; позволяет решать типовые задачи, принимать профессиональные и управленческие решения по известным алгоритмам, правилам и методикам;
- высокий уровень освоения, максимально возможная выраженность характеристик компетенций; предполагает готовность решать практические задачи повышенной сложности, нетиповые задачи, принимать профессиональные и управленческие решения в условиях неполной определенности, при недостаточном документальном, нормативном и методическом обеспечении.

2. Перечень компетенций, в формировании которых участвует дисциплина.

Программа контрольно-оценочных мероприятий.

Показатели оценивания компетенций, критерии оценки

Дисциплина «Основы теории надежности» участвует в формировании компетенции:

ПК-2 Способен разрабатывать меры по повышению эффективности использования транспортно-технологических комплексов.

Программа контрольно-оценочных мероприятий очная форма обучения

№	Курс	Наименование контрольно-оценочного мероприятия	Объект контроля (понятие/тем/раздел и т.д. дисциплины)	Код индикатора достижения компетенции	Наименование оценочного средства (форма проведения*)
5 семестр					
1	1-2	Текущий контроль	1.1 Общие сведения. Общие понятия по ГОСТ-27.002-89. Дополнительные свойства, характеризующие надежность систем подвижного состава. Состояния объектов. Повреждения и отказы.	ПК-2.2	Собеседование (устно)
2	3-4	Текущий контроль	1.2 Расчет единичных и комплексных показателей надежности	ПК-2.2	Собеседование (устно) В рамках ПП*: задания реконструктивного уровня (письменно)
3	5-6	Текущий контроль	2.1 Понятие о структурной схеме надежности. Расчет показателей надёжности восстанавливаемых объектов. Расчет показателей надёжности невосстанавливаемых объектов	ПК-2.2	Собеседование (устно); Тестирование (компьютерные технологии)
4	7-8	Текущий контроль	2.2 Законы распределения показателей надежности	ПК-2.2	Собеседование (устно)
5	9-10	Текущий контроль	3.1 Понятие о безопасности технических объектов. Испытания на надежность. Расчеты испытаний надежности. Марковские процессы в расчетах надежности восстанавливаемых объектов.	ПК-2.2	Собеседование (устно)
6	15-16	Текущий контроль	3.2 Факторы, влияющие на надежность объектов. Обеспечение рационального состава запасных элементов как способ повышения надежности. Методы повышения надежности объектов.	ПК-2.2	Собеседование (устно)
7	17	Текущий контроль	Раздел 1. Теория надежности и задачи обеспечения надежности подвижного состава в современных условиях Раздел 2. Методы оценки показателей надежности сложной системы. Надежность систем с резервированием. Раздел 3. Проблемы обеспечения надежности вагонов. Испытания на надежность.	ПК-2.2	Тестирование (компьютерные технологии)

8	17	Промежуточная аттестация - зачет	Раздел 1. Теория надежности и задачи обеспечения надежности подвижного состава в современных условиях Раздел 2. Методы оценки показателей надежности сложной системы. Надежность систем с резервированием. Раздел 3. Проблемы обеспечения надежности вагонов. Испытания на надежность.	ПК-2.2	Собеседование (устно)
---	----	----------------------------------	--	--------	-----------------------

*ПП – практическая подготовка

Программа контрольно-оценочных мероприятий заочная форма обучения

№	Курс	Наименование контрольно-оценочного мероприятия	Объект контроля (понятие/тем/раздел и т.д. дисциплины)	Код индикатора достижения компетенции	Наименование оценочного средства (форма проведения*)
Курс 3, семестр зимний					
1	3	Текущий контроль	1.1 Общие сведения. Общие понятия по ГОСТ-27.002-89. Дополнительные свойства, характеризующие надежность систем подвижного состава. Состояния объектов. Повреждения и отказы.	ПК-2.2	Собеседование (устно)
2	3	Текущий контроль	1.2 Расчет единичных и комплексных показателей надежности	ПК-2.2	Собеседование (устно) В рамках ПП*: задания реконструктивного уровня (письменно)
3	3	Текущий контроль	2.1 Понятие о структурной схеме надежности. Расчет показателей надежности восстанавливаемых объектов. Расчет показателей надежности невосстанавливаемых объектов	ПК-2.2	Собеседование (устно)
4	3	Текущий контроль	2.2 Законы распределения показателей надежности	ПК-2.2	Собеседование (устно)
5	3	Текущий контроль	3.1 Понятие о безопасности технических объектов. Испытания на надежность. Расчеты испытаний надежности. Марковские процессы в расчетах надежности восстанавливаемых объектов.	ПК-2.2	Собеседование (устно)
6	3	Текущий контроль	3.2 Факторы, влияющие на надежность объектов. Обеспечение рационального состава запасных элементов как способ повышения надежности. Методы повышения надежности объектов.	ПК-2.2	Собеседование (устно); Тестирование (компьютерные технологии)
7	3	Текущий контроль	Раздел 1-3	ПК-2.2	Тестирование (компьютерные технологии)
8	3	Текущий контроль	Раздел 1-3	ПК-2.2	Контрольная работа (письменно)
Курс 3, семестр летний					

№	Курс	Наименование контрольно-оценочного мероприятия	Объект контроля (понятие/тем/раздел и т.д. дисциплины)	Код индикатора достижения компетенции	Наименование оценочного средства (форма проведения*)
9	3	Промежуточная аттестация - зачет	Раздел 1. Теория надежности и задачи обеспечения надежности подвижного состава в современных условиях Раздел 2. Методы оценки показателей надежности сложной системы. Надежность систем с резервированием. Раздел 3. Проблемы обеспечения надежности вагонов. Испытания на надежность.	ПК-2.2	Собеседование (устно)

2 Описание показателей и критериев оценивания компетенций на различных этапах их формирования, описания шкал оценивания

Контроль качества освоения дисциплины включает в себя текущий контроль успеваемости и промежуточную аттестацию. Текущий контроль успеваемости и промежуточная аттестация обучающихся проводятся в целях установления соответствия достижений обучающихся поэтапным требованиям образовательной программы к результатам обучения и формирования компетенций.

Текущий контроль успеваемости – основной вид систематической проверки знаний, умений, навыков обучающихся. Задача текущего контроля – оперативное и регулярное управление учебной деятельностью обучающихся на основе обратной связи и корректировки. Результаты оценивания заносятся преподавателем в журнал и учитываются в виде средней оценки при проведении промежуточной аттестации

Для оценивания результатов обучения используется четырехбалльная шкала: «отлично», «хорошо», «удовлетворительно», «неудовлетворительно» и/или двухбалльная шкала: «зачтено», «не зачтено».

Перечень оценочных средств сформированности компетенций представлен в нижеследующей таблице:

№	Наименование оценочного средства	Краткая характеристика оценочного средства	Представление оценочного средства в ФОС
1	Собеседование	Средство контроля на практическом занятии, организованное как специальная беседа преподавателя с обучающимся на темы, связанные с изучаемой дисциплиной, и рассчитанное на выяснение объема знаний обучающегося по определенному разделу, теме, проблеме и т.п. Может быть использовано для оценки знаний обучающихся	Вопросы по темам/разделам дисциплины
2	Задания реконструктивного уровня	Выполнение заданий реконструктивного уровня, предусмотренные рабочей программой дисциплины, проводятся во время практических занятий. Вариантов заданий по теме не менее пяти. Во время выполнения заданий	Типовые задания реконструктивного уровня

		<p>пользоваться учебниками, справочниками, конспектами лекций, тетрадями для практических занятий разрешено.</p> <p>Преподаватель на практическом занятии, предшествующем занятию проведения контроля, доводит до обучающихся: тему, количество заданий и время выполнения заданий</p>	
4	Тестирование	<p>Система стандартизированных заданий, позволяющая автоматизировать процедуру измерения уровня знаний и умений обучающегося.</p> <p>Может быть использовано для оценки знаний, умений, навыков и (или) опыта деятельности обучающихся</p>	Типовые тестовые задания
5	Контрольная работа	<p>Средство проверки умений применять полученные знания для решения задач определенного типа по теме или разделу.</p> <p>Может быть использовано для оценки знаний и умений обучающихся</p>	Типовые контрольные задания
6	Зачет	<p>Средство, позволяющее оценить знания, умения, навыков и (или) опыта деятельности обучающегося по дисциплине.</p> <p>Может быть использовано для оценки знаний, умений, навыков и (или) опыта деятельности обучающихся</p>	Перечень теоретических вопросов к зачету

Критерии и шкалы оценивания компетенций в результате изучения дисциплины при проведении промежуточной аттестации в форме зачета.

Шкала оценивания уровня освоения компетенций

Шкалы оценивания	Критерии оценивания	Уровень освоения компетенций
«зачтено»	<p>Обучающийся правильно ответил на теоретические вопросы. Показал отличные знания в рамках учебного материала. Правильно выполнил практические задания. Показал отличные умения и владения навыками применения полученных знаний и умений при решении задач в рамках учебного материала. Ответил на все дополнительные вопросы</p>	Высокий
	<p>Обучающийся с небольшими неточностями ответил на теоретические вопросы. Показал хорошие знания в рамках учебного материала. С небольшими неточностями выполнил практические задания. Показал хорошие умения и владения навыками применения полученных знаний и умений при решении задач в рамках учебного материала. Ответил на большинство дополнительных вопросов</p>	Базовый
	<p>Обучающийся с существенными неточностями ответил на теоретические вопросы. Показал</p>	Минимальный

	удовлетворительные знания в рамках учебного материала. С существенными неточностями выполнил практические задания. Показал удовлетворительные умения и владения навыками применения полученных знаний и умений при решении задач в рамках учебного материала. Допустил много неточностей при ответе на дополнительные вопросы	
«не зачтено»	Обучающийся при ответе на теоретические вопросы и при выполнении практических заданий продемонстрировал недостаточный уровень знаний и умений при решении задач в рамках учебного материала. При ответах на дополнительные вопросы было допущено множество неправильных ответов	Компетенции не сформированы

Критерии и шкалы оценивания результатов обучения при проведении текущего контроля успеваемости

Собеседование

Шкала оценивания	Критерии оценивания
«отлично»	Глубокое и прочное усвоение программного материала. Полные, последовательные, грамотные и логически излагаемые ответы при видоизменении задания. Обучающийся свободно справляется с поставленными задачами, может обосновать принятые решения, демонстрирует владение разносторонними навыками и приемами выполнения практических работ
«хорошо»	Знание программного материала, грамотное изложение, без существенных неточностей в ответе на вопрос, правильное применение теоретических знаний, владение необходимыми навыками при выполнении практических задач
«удовлетворительно»	Обучающийся демонстрирует усвоение основного материала, при ответе допускаются неточности, при ответе недостаточно правильные формулировки, нарушение последовательности в изложении программного материала, затруднения в выполнении практических заданий Слабое знание программного материала, при ответе возникают ошибки, затруднения при выполнении практических работ
«неудовлетворительно»	Не было попытки выполнить задание

Задания реконструктивного уровня

Шкала оценивания	Критерии оценивания
«отлично»	Обучающийся полностью и правильно выполнил задания. Показал отличные знания, умения и владения навыками применения их при решении задач в рамках усвоенного учебного материала. Работа оформлена аккуратно и в соответствии с предъявляемыми требованиями
«хорошо»	Обучающийся выполнил задания с небольшими неточностями. Показал хорошие знания, умения и владения навыками применения их при решении задач в рамках усвоенного учебного материала. Есть недостатки в оформлении работы
«удовлетворительно»	Обучающийся выполнил задания с существенными неточностями. Показал удовлетворительные знания, умения и владения навыками применения их при решении задач в рамках усвоенного учебного материала. Качество оформления работы имеет недостаточный уровень
«неудовлетворительно»	При выполнении заданий обучающийся продемонстрировал недостаточный уровень знаний, умений и владения ими при решении задач в рамках усвоенного учебного материала

Контрольная работа (для заочной формы обучения)

Шкала оценивания	Критерии оценивания
«отлично»	Обучающийся полностью и правильно выполнил задание контрольной работы. Показал отличные знания и умения в рамках усвоенного учебного материала.

	Контрольная работа оформлена аккуратно и в соответствии с предъявляемыми требованиями
«хорошо»	Обучающийся выполнил задание контрольной работы с небольшими неточностями. Показал хорошие знания и умения в рамках усвоенного учебного материала. Есть недостатки в оформлении контрольной работы
«удовлетворительно»	Обучающийся выполнил задание контрольной работы с существенными неточностями. Показал удовлетворительные знания и умения в рамках усвоенного учебного материала. Качество оформления контрольной работы имеет недостаточный уровень
«неудовлетворительно»	Обучающийся не выполнил задания контрольной работы, при этом проявил недостаточный уровень знаний и умений

Тестирование

Шкала оценивания		Критерии оценивания
«отлично»	«зачтено»	Обучающийся верно ответил на 90 – 100 % тестовых заданий при прохождении тестирования
«хорошо»		Обучающийся верно ответил на 80 – 89 % тестовых заданий при прохождении тестирования
«удовлетворительно»		Обучающийся верно ответил на 70 – 79 % тестовых заданий при прохождении тестирования
«не удовлетворительно»	«не зачтено»	Обучающийся верно ответил на 69 % и менее тестовых заданий при прохождении тестирования

Результаты тестирования могут быть использованы при проведении промежуточной аттестации.

Критерии и шкала оценивания промежуточной аттестации в форме зачета:

Шкала оценивания	Критерии оценивания
«зачтено»	Обучающийся верно ответил на 70 % и более тестовых заданий при прохождении тестирования
«не зачтено»	Обучающийся верно ответил на 69 % и менее тестовых заданий при прохождении тестирования

3 Типовые материалы, необходимые для оценки знаний, умений, навыков и (или) опыта деятельности, характеризующих этапы формирования компетенций в процессе освоения образовательной программы

3.1 Перечень вопросов для собеседования

Раздел 1. Теория надежности и задачи обеспечения надежности подвижного состава в современных условиях

- 1 Основные состояния и события в теории надежности (работоспособность, исправность, отказ)
- 2 Показатели безотказности, долговечности, ремонтпригодности
- 3 Комплексные показатели надежности
- 4 Основные методы нормирования показателей надежности
- 5 Экономический показатель надежности

- 6 Классификация факторов, влияющих на надежность машин
 - 7 Методы сбора и обработки информации о надежности
 - 8 Методика построения гистограммы и кривой эмпирического распределения
 - 9 Статистические моменты случайных величин и их применение при оценке надежности
 - 10 Плотность распределения случайной величины. Законы распределения случайной величины и их использование при описании надежности
 - 11 Доверительные границы для параметров закона распределения показателей надежности
 - 12 Критерии согласия экспериментальных и теоретических распределений
 - 13 Методика применения критерия Пирсона
 - 14 Статистическая оценка основных показателей надежности
 - 15 Регрессионный анализ экспериментальных данных
 - 16 Метод наименьших квадратов и его применение для анализа характеристик надежности
 - 17 Причины потери работоспособности машин. Классификация видов разрушений машин
 - 18 Модели формирования отказов
 - 19 Виды трения в узлах автомобиля. Факторы, определяющие характер трения
 - 20 Основные закономерности изнашивания. Виды изнашивания
 - 21 Факторы, влияющие на изнашивание. Методы экспериментального определения износа
 - 22 Коррозионные повреждения деталей и узлов автомобиля. Факторы, влияющие на развитие коррозионных процессов
 - 23 Фреттинг - коррозия
 - 24 Понятие о механизмах старения и эрозии автомобильных деталей
 - 25 Усталостные повреждения деталей. Механизм усталостного разрушения
 - 26 Диаграмма усталости. Характеристики сопротивления усталости
 - 27 Факторы, влияющие на сопротивление усталости
 - 28 Циклы нагружения и их характеристики
 - 29 Расчет усталостной долговечности деталей
 - 30 Методы повышения усталостной долговечности деталей
- Раздел 2. Методы оценки показателей надежности сложной системы. Надежность систем с резервированием.**
- 31 Структура и элементы сложных систем
 - 32 Расчет схемной надежности при последовательном, параллельном и комбинированном соединении элементов
 - 33 Резервирование элементов
 - 34 Нормирование показателей надежности транспортных машин
 - 35 Расчет показателей надежности для восстанавливаемых и невосстанавливаемых элементов
 - 36 Общая схема расчета машин на надежность
 - 37 Прогнозирование расхода запасных частей
 - 38 Предельное состояние деталей и узлов
 - 39 Общие принципы управления надежностью
 - 40 Факторы, определяющие надежность изделий на стадиях проектирования и производства
 - 41 Факторы, определяющие надежность изделий в эксплуатации
 - 42 Основные способы повышения надежности
 - 43 Профилактика транспортных средств и ее влияние на надежность
 - 44 Диагностирование технического состояния изделий
 - 45 Диагностические параметры и требования к ним

Раздел 3. Проблемы обеспечения надежности вагонов. Испытания на надежность.

- 46 Методы и средства диагностирования транспортных средств
- 47 Виды испытаний машин на надежность
- 48 Система испытаний транспортных средств
- 49 Методы ускоренных испытаний автотранспортных средств
- 50 Основные нормативные документы, используемые при организации и проведении испытаний автотранспортных средств
- 51. Методы оценки показателей надежности.
- 52. Оценка интенсивности отказов и ее доверительных границ при экспоненциальном законе распределения.
- 53. Основные события в теории надежности.
- 54. Степени восстановления надежности при плановом и аварийном воздействии.
- 55. Зависимости стоимости от уровня надежности системы.
- 56. Комплексные показатели надежности.
- 57. Факторы, повышающие надежность работы систем.
- 58. Методы нормирования показателей надежности.
- 59. Методы обеспечения безотказности и ремонтпригодности.
- 60. Понятия периода старения и износа.

3.2 Перечень вопросов к зачету

- 1. Дайте определение надежности согласно ГОСТ 27.002.89.
- 2. Дайте определение безотказности.
- 3. Дайте определение долговечности.
- 4. Дайте определение ремонтпригодности.
- 5. Дайте определение сохранности.
- 6. Дайте определение безопасности.
- 7. Дайте определение живучести.
- 8. Дайте классификацию отказов.
- 9. Что такое интенсивность отказа.
- 10. Дайте определение технического и назначенного ресурса.
- 11. Нарисуйте функцию распределения ресурса.
- 12. Назовите комплексные показатели надежности.
- 13. Назовите основные законы распределения случайных величин.
- 14. Назовите числовые характеристики функций или распределений.
- 15. Что характеризует корреляционная функция случайного процесса?
- 16. Дайте определение вязкого пластического разрушения.
- 17. Дайте определение хрупкого разрушения,
- 18. Дайте определение усталостного разрушения.
- 19. Дайте определение изнашивания (механического, молекулярномеханического и коррозионно-механического),
- 20. Напишите формулу плотности вероятности безотказной работы экспоненциального закона распределения и вероятности безотказной работы при этом распределении.
- 21. Опишите модели возникновения внезапного отказа.
- 22. Напишите формулу плотности вероятности отказа нормального закона распределения и вероятности отказа при этом распределении.
- 23. Опишите модели формирования постепенного отказа.
- 24. Назовите этапы разработки машин, этапы ее проектирования и конструирования.
- 25. Назовите конструктивные способы обеспечения надежности машин.

26. Назовите технологические способы обеспечения надежности машин.
27. Назовите эксплуатационные способы обеспечения надежности.
28. Назовите периоды эксплуатации подъемно-транспортных машин.
29. Как формируются объемы ремонтных работ?
30. Назовите виды статистического контроля качества продукции.
 31. Как проводится расчет запасных частей при нормальном законе распределения отказов?
 32. Назовите критерии надежности невосстанавливаемых систем.
 33. Как определяется вероятность безотказной работы системы с последовательно соединенными элементами?
 34. Как определяется вероятность безотказной работы системы с параллельно соединенными элементами?
 35. Дайте определение структурной и функциональной избыточности.
 36. Дайте определение свойств стационарности, отсутствия последствия и ординарности потоков отказов.
 37. Назовите критерии надёжности восстанавливаемых систем.
 38. Дайте определение коэффициентов готовности и технического использования.
39. Дайте определение понятия «событие».
40. Как оценивается вероятность события?
41. Назовите теорему сложения вероятностей.
42. Назовите теорему умножения вероятностей
43. Назовите основные законы распределения случайных величин.
44. Назовите числовые характеристики функций или распределений.
45. Что характеризует корреляционная функция случайного процесса?
46. Модели формирования отказов
47. Виды трения в узлах автомобиля. Факторы, определяющие характер трения
48. Основные закономерности изнашивания. Виды изнашивания
49. Факторы, влияющие на изнашивание. Методы экспериментального определения износа
50. Коррозионные повреждения деталей и узлов автомобиля. Факторы, влияющие на развитие коррозионных процессов
51. Фреттинг - коррозия
52. Понятие о механизмах старения и эрозии автомобильных деталей
53. Усталостные повреждения деталей. Механизм усталостного разрушения
54. Диаграмма усталости. Характеристики сопротивления усталости
55. Факторы, влияющие на сопротивление усталости
56. Циклы нагружения и их характеристики
57. Показатели безотказности, долговечности, ремонтпригодности
58. Комплексные показатели надежности
59. Основные методы нормирования показателей надежности
60. Экономический показатель надежности
61. Классификация факторов, влияющих на надежность машин
62. Методы сбора и обработки информации о надежности
63. Методика построения гистограммы и кривой эмпирического распределения
64. Статистические моменты случайных величин и их применение при оценке надежности
65. Плотность распределения случайной величины. Законы распределения случайной величины и их использование при описании надежности
66. Доверительные границы для параметров закона распределения показателей надежности

3.3. Типовые задания для контрольной работы

В контрольной работе необходимо выполнить:

- расчет показателей надежности электронных компонентов по статистическим данным;
- расчет показателей надежности механических изделий подверженных постепенному износу;
- расчет показателей надежности при усталостном разрушении металла;
- ответить на контрольные вопросы.

Примерные вопросы для защиты контрольной работы

- 1 Факторы, определяющие надежность изделий в эксплуатации
- 2 Основные способы повышения надежности
- 3 Профилактика транспортных средств и ее влияние на надежность
- 4 Диагностирование технического состояния изделий
- 5 Диагностические параметры и требования к ним
- 6 Методы и средства диагностирования транспортных средств
- 7 Виды испытаний машин на надежность
- 8 Показатели надежности
- 9 Методы расчета надежности
- 10 Методы расчета долговечности

3.4 Типовые задания реконструктивного уровня

Варианты заданий выложены в электронной информационно-образовательной среде КрИЖТ ИрГУПС, доступной обучающемуся через его личный кабинет.

Ниже приведены образцы типовых вариантов творческих заданий, предусмотренных рабочей программой.

**Образец типового варианта реконструктивного уровня,
выполняемой рамках практической подготовки,
по теме «Расчет единичных и комплексных показателей надежности»
(трудовая функция С/02.6 Контроль учета производственных показателей работы
локомотивов (МВПС) железнодорожного транспорта; трудовые действия, связанные с
будущей профессиональной деятельностью: выбор методов контроля учета
производственных показателей работы локомотивов (МВПС) железнодорожного транспорта)**

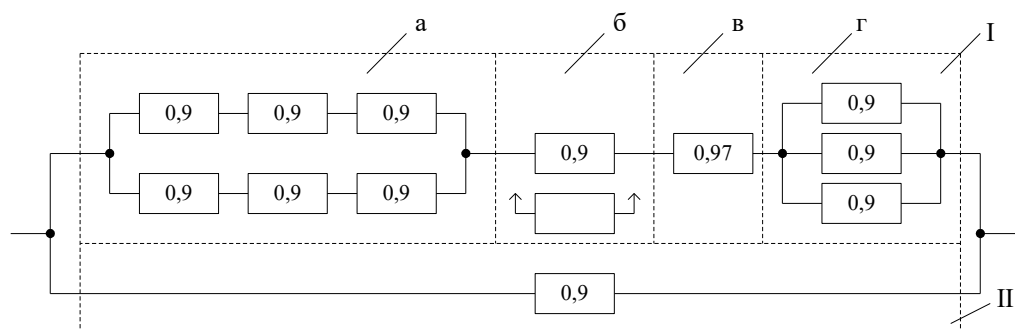
1. На испытание поставлено 100 однотипных изделий. За 4000 час отказало 50 изделий. За интервал времени 4000-4100 час отказало еще 20 изделий. Требуется определить частоту и интенсивность отказов изделий в промежутке времени 4000-4100 час. Определить вероятность безотказной работы и вероятность отказа изделий за первые 4000 час. Вычислить вероятность безотказной работы и вероятность отказа изделий за время 4100 час.
2. Система состоит из двух устройств. Вероятности безотказной работы каждого из них в течение времени $t = 100$ ч. равны: $p_1(100) = 0,95$; $p_2(100) = 0,97$. Справедлив экспоненциальный закон распределения надежности. Необходимо найти среднюю наработку до первого отказа системы.
3. В системе могут быть использованы только элементы, интенсивность отказов которых равна $\lambda = 10^{-5}$ 1/ч. Система имеют число элементов $N = 500$. Требуется

определить среднюю наработку до первого отказа и вероятность безотказной работы в конце первого часа $P_c(t)$

4. Система имеет кратность общего резервирования $m=5$. Основная нерезервированная система содержит четыре равнонадежных элемента с логически последовательным соединением. Интенсивность отказа одного элемента $\lambda = 0,2 \cdot 10^{-3}$ (1/ч). Определить характеристики надежности системы за 1000 ч.

**Образец типового варианта реконструктивного уровня,
выполняемой рамках практической подготовки,
по теме «Расчет единичных и комплексных показателей надежности»
(трудовая функция С/02.6 Контроль учета производственных показателей работы
локомотивов (МВПС) железнодорожного транспорта; трудовые действия, связанные с
будущей профессиональной деятельностью: выбор методов контроля учета
производственных показателей работы локомотивов (МВПС) железнодорожного транспорта)**

1. Дана система, схема расчета надежности которой изображена на рисунке. Необходимо найти вероятность безотказной работы системы при известных вероятностях безотказной работы ее элементов (значения вероятностей указаны на рисунке).



2. Система состоит из трех блоков, средняя наработка до первого отказа которых равна $T_1=160$ час, $T_2=320$ час, $T_3=600$ час. Для блоков справедлив экспоненциальный закон надежности. Требуется определить среднюю наработку до первого отказа системы.
3. Вероятность безотказной работы вычислительного устройства $P=0,6$. Какое число параллельно включенных устройств необходимо иметь, чтобы результирующее значение вероятности безотказной работы такой резервированной системы P_c было не менее 0,99.
4. Известно, что интенсивность отказов $\lambda=0,02$ 1/час, а среднее время восстановления $t_b=10$ час. Требуется вычислить функцию и коэффициент готовности изделия.

3.5 Типовые тестовые задания по дисциплине

Тестирование проводится по окончании и в течение года по завершению изучения дисциплины и раздела (контроль/проверка остаточных знаний, умений, навыков и (или) опыта деятельности). Компьютерное тестирование обучающихся по разделам и дисциплине используется при проведении текущего контроля знаний обучающихся. Результаты тестирования могут быть использованы при проведении промежуточной аттестации.

Тесты формируются из фонда тестовых заданий по дисциплине.

Тест (педагогический тест) – это система заданий – тестовых заданий возрастающей трудности, специфической формы, позволяющая эффективно измерить уровень знаний, умений, навыков и (или) опыта деятельности обучающихся.

Тестовое задание (ТЗ) – варьирующаяся по элементам содержания и по трудности единица контрольного материала, минимальная составляющая единица сложного (составного) педагогического теста, по которой испытуемый в ходе выполнения теста совершает отдельное действие.

Фонд тестовых заданий (ФТЗ) по дисциплине – это совокупность систематизированных диагностических заданий – тестовых заданий (ТЗ), разработанных по всем тематическим разделам (дидактическим единицам) дисциплины (прошедших апробацию, экспертизу, регистрацию и имеющих известные характеристики) специфической формы, позволяющей автоматизировать процедуру контроля.

Типы тестовых заданий:

ЗТЗ – тестовое задание закрытой формы (ТЗ с выбором одного или нескольких правильных ответов);

ОТЗ – тестовое задание открытой формы (с конструируемым ответом: ТЗ с кратким регламентированным ответом (ТЗ дополнения); ТЗ свободного изложения (с развернутым ответом в произвольной форме)).

Структура тестовых материалов по дисциплине «Основы теории надежности»

Компетенция	Тема в соответствии с РПД (с соответствующим номером)	Содержательный элемент	Характеристика содержания элемента	Количество тестовых заданий, типы ТЗ
ПК-2.2 Способен использовать в практической деятельности данные оценки технического состояния, определять рациональные формы поддержания и восстановления работоспособности транспортных и транспортно-технологическ	1.1 Общие сведения. Общие понятия по ГОСТ-27.002-89. Дополнительные свойства, характеризующие надежность систем подвижного состава. Состояния объектов. Повреждения и отказы.	Общие понятия теории надежности	Знание	10 – ОТЗ 10 – ЗТЗ
		Выполнять расчет надежности	Умение	10 – ОТЗ 10 – ЗТЗ
		Анализ надежности и причин повреждений изделий	Действие	10 – ОТЗ 10 – ЗТЗ
	1.2 Расчет единичных и комплексных показателей надежности	Законы распределения показателей надежности.	Знание	10 – ОТЗ 10 – ЗТЗ
		Применять Марковские процессы в расчетах надежности восстанавливаемых объектов	Умение	10 – ОТЗ 10 – ЗТЗ

их машин и оборудования		Выполнять расчёт структурной надёжности невосстанавливаемых объектов.	Действие	10 – ОТЗ 10 – ЗТЗ
	2.1 Понятие о структурной схеме надёжности. Расчёт показателей надёжности восстанавливаемых объектов. Расчёт показателей надёжности невосстанавливаемых объектов	Факторы, влияющие на надёжность объектов.	Знание	10 – ОТЗ 10 – ЗТЗ
		Оценивать структурную надёжность	Умение	10 – ОТЗ 10 – ЗТЗ
		Выполнять расчёт надёжности резервированных невосстанавливаемых систем.	Действие	10 – ОТЗ 10 – ЗТЗ
ПК-2.2 Способен использовать в практической деятельности данные оценки технического состояния, определять рациональные формы поддержания и восстановления работоспособности транспортных и транспортно-технологических машин и оборудования	2.2 Законы распределения показателей надёжности	Вопросы управления надёжностью	Знание	10 – ОТЗ 10 – ЗТЗ
		Применять методы повышения надёжности объектов.	Умение	10 – ОТЗ 10 – ЗТЗ
		Выполнять расчёт комплексных показателей надёжности.	Действие	10 – ОТЗ 10 – ЗТЗ
	3.1 Понятие о безопасности технических объектов. Испытания на надёжность. Расчёты испытаний надёжности. Марковские процессы в расчётах надёжности восстанавливаемых объектов.	Требования к обеспечению безопасности	Знание	10 – ОТЗ 10 – ЗТЗ
		Испытания на надёжность.	Умение	10 – ОТЗ 10 – ЗТЗ
		Расчёт надёжности с применением Марковских процессов для восстанавливаемых объектов.	Действие	5 – ОТЗ 5 – ЗТЗ
	3.2 Факторы, влияющие на надёжность объектов. Обеспечение рационального состава запасных элементов как способ повышения надёжности. Методы повышения надёжности объектов	Факторы, влияющие на надёжность объектов	Знание	5 – ОТЗ 5 – ЗТЗ
		Применять методы повышения надёжности объектов	Умение	5 – ОТЗ 5 – ЗТЗ
		Выявление факторов, влияющих на надёжность объектов	Действие	5 – ОТЗ 5 – ЗТЗ
Итого				160 – ЗТЗ 160 – ОТЗ

Полный комплект ФТЗ хранится в электронной информационно-образовательной среде КрИЖТ ИрГУПС и обучающийся имеет возможность ознакомиться с демонстрационным вариантом ФТЗ.

Ниже приведен образец типового варианта итогового теста, предусмотренного рабочей программой дисциплины

Образец типового варианта итогового теста предусмотренного рабочей программой дисциплины

Норма времени – 45 мин.

Дополнительное оборудование – не требуется.

1) Что означает термин «частота отказов»?

1. Плотность вероятности (или закон распределения) времени работы изделия до первого отказа;
2. Интенсивность процессов возникновения отказов;
3. Вероятность того, что случайное время до отказа меньше заданного времени t ;
4. Вероятность того, что случайное время до отказа больше заданного времени t .

2) Исправное состояние - это:

1. Состояние объекта, при котором значения хотя бы одного параметра, характеризующего способность выполнять заданные функции, не соответствует требованиям нормативно-технической и (или) конструкторской (проектной) документации;
2. Состояние объекта, при котором он соответствует всем требованиям нормативно-технической и (или) конструкторской (проектной) документации;
3. Состояние объекта, при котором он не соответствует хотя бы одному из требований нормативно-технической и (или) конструкторской (проектной) документации;
4. Состояние объекта, при котором значения всех параметров, характеризующих способность выполнять заданные функции, соответствуют требованиям нормативно-технической и (или) конструкторской (проектной) документации.

3) Назовите отличие дефекта от повреждения?

4) Что является критерием длительности наработки на отказ?

5) Вероятность безотказной работы – это:

1. Вероятность появления отказа по окончании заданного интервала;
2. Вероятность появления отказа до конца заданного интервала;
3. Вероятность того, что объект сохранит работоспособность, т.е. не будет отказов в течение заданного интервала;
4. Вероятность того, что объект сохранит работоспособность, но при этом произойдет сбой в течение заданного интервала.

6) Оценка надежности - это:

1. Величина, отражающая измерение количественных показателей системы, связанных с ее помехоустойчивостью и стабильностью;
2. Измерение количественных метрик атрибутов субхарактеристик в использовании: завершенности, устойчивости к дефектам, восстанавливаемости и доступности/готовности;
3. Показатель, характеризующий время безотказной работы системы;
4. Измерение количественных метрик атрибутов субхарактеристик в использовании: стабильности, устойчивости к дефектам, помехоустойчивости и доступности/готовности.

7) Предельное состояние - это:

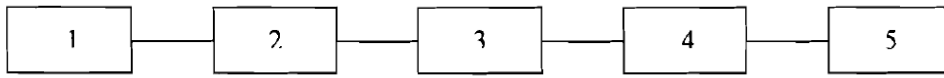
1. Состояние объекта, при котором значения хотя бы одного параметра, характеризующего способность выполнять заданные функции, не соответствует требованиям нормативно-технической и (или) конструкторской (проектной) документации;
2. Состояние объекта, при котором значения всех параметров, характеризующих способность выполнять заданные функции, соответствуют требованиям нормативно-технической и (или) конструкторской (проектной) документации;
3. Состояние объекта, при котором он не соответствует хотя бы одному из требований нормативно-технической и (или) конструкторской (проектной) документации;
4. Состояние объекта, при котором его дальнейшая эксплуатация недопустима или нецелесообразна, либо восстановление его работоспособного состояния невозможно или нецелесообразно.

8) Как называется свойство объекта сохранять в заданных пределах значения параметров, характеризующих способность объекта выполнять требуемые функции, в течение и после хранения и (или) транспортирования?

9) В течение 100 часов испытывались 10 АРМов системы. Зафиксировано 2 отказа. Вероятность безотказной работы системы: Чему равна $P(100)$?

10) Чему равна вероятность безотказной работы системы за период времени 2000 часов? Если:

Имеется система, состоящая из 5 последовательно соединенных элементов (рис.) с вероятностями безотказной работы за период времени 2000 часов соответственно 0,65; 0,78; 0,85; 0,8; 0,9.



$$p_1(2000)=0,65 \quad p_2(2000)=0,78 \quad p_3(2000)=0,85 \quad p_4(2000)=0,8 \quad p_5(2000)=0,9$$

Рис. Система, состоящая из 5 последовательно соединенных элементов

11) Что определяется из формулы: $F(t)=1-e^{-\lambda t}$

1. Показатели надежности
2. Закон Вейбулла
3. Нарботка на отказ
4. Ресурс

12) Какой закон распределения наработки до отказа характерен для усталостных повреждений?

13) В каких единицах измеряется средняя наработка до отказа электровоза?

14) Как посчитать вероятность безотказной работы объекта при экспоненциальном законе распределения времени до отказа объекта? Здесь λ – интенсивность отказов, ω – параметр потока отказов.

1. $\exp(-\lambda t)$
2. $-\lambda t$
3. ωt
4. $1 - \exp(-\lambda t)$

15) Как называется наработка объекта между двумя следующими друг за другом отказами?

16) Что показывает параметр масштаба в распределении Вейбулла?

1. Ресурс
2. Скорость изменения мгновенной интенсивности отказов во времени
3. Нарботку
4. Интенсивность отказов

17) На испытание поставлено 400 изделий. За 3000 часов отказало 200 изделий, за следующие 100 часов отказало еще 100 изделий. Определить вероятность безотказной работы $P(3000)$?

18) При постоянной интенсивности отказов значение математического ожидания распределения наработки до отказа объекта равно?

- 1 $1/\lambda$
- 2 $2/\lambda$
- 3 $\lambda/2$
- 4 λ

4 Методические материалы, определяющие процедуру оценивания знаний, умений, навыков и (или) опыта деятельности, характеризующих этапы формирования компетенций

В таблице приведены описания процедур проведения контрольно-оценочных мероприятий и процедур оценивания результатов обучения с помощью оценочных средств в соответствии с рабочей программой дисциплины

Наименование оценочного средства	Описания процедуры проведения контрольно-оценочного мероприятия и процедуры оценивания результатов обучения						
Собеседование	Преподаватель информирует обучающихся о том, что для оценки их знаний в качестве формы промежуточной аттестации – зачета, будет использована специальная беседа преподавателя с обучающимся на темы, связанные с изучаемой дисциплиной, и рассчитанное на выяснение объема знаний обучающегося по определенному разделу, теме, проблеме и т.п.						
Задания реконструктивного уровня	Выполнение заданий реконструктивного уровня, предусмотренные рабочей программой дисциплины, проводятся во время практических занятий. Вариантов заданий по теме не менее пяти. Во время выполнения заданий пользоваться учебниками, справочниками, конспектами лекций, тетрадями для практических занятий разрешено. Преподаватель на практическом занятии, предшествующем занятию проведения контроля, доводит до обучающихся: тему, количество заданий и время выполнения заданий						
Тест	Тестирования, предусмотренные рабочей программой дисциплины, проводятся во время практических занятий. Тестирование проводится с использованием компьютерных технологий. Варианты тестовых заданий формируются случайно из базы ТЗ. Во время выполнения заданий пользоваться учебниками, справочниками, конспектами лекций, тетрадями для практических занятий не разрешено						
Зачет	<p>Проведение промежуточной аттестации в форме зачета у студентов очной формы обучения позволяет сформировать среднюю оценку по дисциплине по результатам текущего контроля (при этом могут учитываться результаты итогового тестирования по дисциплине). Так как оценочные средства, используемые при текущем контроле, позволяют оценить знания, умения и владения навыками/опытом деятельности обучающихся при освоении дисциплины. Для чего преподаватель находит среднюю оценку уровня сформированности компетенций у обучающегося, как сумму всех полученных оценок, деленную на число этих оценок.</p> <p style="text-align: center;">Шкала и критерии оценивания компетенций в результате изучения дисциплины при проведении промежуточной аттестации в форме зачета по результатам текущего контроля</p> <table border="1" data-bbox="496 1395 1418 1585"> <thead> <tr> <th data-bbox="496 1395 1241 1458">Средняя оценка уровня сформированности компетенций по результатам текущего контроля</th> <th data-bbox="1241 1395 1418 1458">Оценка</th> </tr> </thead> <tbody> <tr> <td data-bbox="496 1458 1241 1520">Оценка не менее 3,0 и нет ни одной неудовлетворительной оценки по текущему контролю</td> <td data-bbox="1241 1458 1418 1520">«зачтено»</td> </tr> <tr> <td data-bbox="496 1520 1241 1585">Оценка менее 3,0 или получена хотя бы одна неудовлетворительная оценка по текущему контролю</td> <td data-bbox="1241 1520 1418 1585">«не зачтено»</td> </tr> </tbody> </table> <p>Если оценка уровня сформированности компетенций обучающегося не соответствует критериям получения зачета, то обучающийся сдает зачет.</p> <p>Зачет проводится в форме собеседования по перечню теоретических вопросов или в форме тестирования. Перечень теоретических вопросов обучающиеся получают в начале семестра через электронную информационно-образовательную среду КриЖТ ИрГУПС (личный кабинет обучающегося).</p> <p>Зачет для студентов заочной формы обучения проводится в форме собеседования по перечню теоретических вопросов или в форме тестирования (при этом могут учитываться результаты итогового тестирования по дисциплине) при наличии выполненной контрольной работы. Перечень теоретических вопросов обучающиеся получают в начале курса через электронную информационно-образовательную среду КриЖТ ИрГУПС (личный кабинет обучающегося).</p>	Средняя оценка уровня сформированности компетенций по результатам текущего контроля	Оценка	Оценка не менее 3,0 и нет ни одной неудовлетворительной оценки по текущему контролю	«зачтено»	Оценка менее 3,0 или получена хотя бы одна неудовлетворительная оценка по текущему контролю	«не зачтено»
Средняя оценка уровня сформированности компетенций по результатам текущего контроля	Оценка						
Оценка не менее 3,0 и нет ни одной неудовлетворительной оценки по текущему контролю	«зачтено»						
Оценка менее 3,0 или получена хотя бы одна неудовлетворительная оценка по текущему контролю	«не зачтено»						

