

ФЕДЕРАЛЬНОЕ АГЕНТСТВО ЖЕЛЕЗНОДОРОЖНОГО ТРАНСПОРТА

Федеральное государственное бюджетное образовательное учреждение
высшего образования

«Иркутский государственный университет путей сообщения»

Красноярский институт железнодорожного транспорта

– филиал Федерального государственного бюджетного образовательного учреждения
высшего образования «Иркутский государственный университет путей сообщения»
(КрИЖТ ИрГУПС)

УТВЕРЖДЕНА

приказ и.о. ректора

от «07» июня 2021 г. № 80

Б1.В.ДВ.05.02 Механическая обработка металлов
рабочая программа дисциплины

Направление подготовки – 23.03.03 Эксплуатация транспортно-технологических машин и комплексов

Профиль – Управление эксплуатацией, техническим обслуживанием и ремонтом электроподвижного состава

Квалификация выпускника – бакалавр

Форма и срок обучения – 4 года очная форма; 5 лет заочная форма

Кафедра-разработчик программы – Эксплуатация железных дорог

Общая трудоемкость в з.е. – 3

Часов по учебному плану (УП) – 108

В том числе в форме практической
подготовки (ПП) – 32/8 (очная / заочная)

Формы промежуточной аттестации в семестрах/на курсах

очная форма обучения: зачет 1 семестр

заочная форма обучения: зачет 2 курс

Очная форма обучения

Распределение часов дисциплины по семестрам

Семестр	1	Итого
Число недель в семестре	17	
Вид занятий	Часов по УП	Часов по УП
Аудиторная контактная работа по видам учебных занятий/в форме ПП*	51/32	51/32
– лекции	17	17
– практические	17/15	17/15
– лабораторные работы	17/17	17/17
Самостоятельная работа	57	57
Зачет	-	-
Итого	108	108

Заочная форма обучения

Распределение часов дисциплины по курсам

Курс	2	Итого
Вид занятий	Часов по УП	Часов по УП
Аудиторная контактная работа по видам учебных занятий/в форме ПП*	12/8	12/8
– лекции	4	4
– практические	4/4	4/4
– лабораторные работы	4/4	4/4
Самостоятельная работа	92	92
Зачет	4	4
Итого	108	108

КРАСНОЯРСК

Электронный документ выгружен из ЕИС ФГБОУ ВО ИрГУПС и соответствует оригиналу

Подписант ФГБОУ ВО ИрГУПС Трофимов Ю.А.

00920FD815CE68F8C4CA795540563D259C с 07.02.2024 05:46 по 02.05.2025 05:46 GMT+03:00

Подпись соответствует файлу документа



Рабочая программа дисциплины разработана в соответствии с федеральным государственным образовательным стандартом высшего образования – бакалавриат по направлению подготовки 23.03.03 Эксплуатация транспортно-технологических машин и комплексов (уровень бакалавриата), утвержденным приказом Минобрнауки России от 07 августа 2020 года № 916.

Программу составил:
ст. преподаватель
ассистент

А.Г. Андриевский
С.А. Ранюк

Рабочая программа рассмотрена и одобрена для использования в учебном процессе на заседании кафедры «Эксплуатация железных дорог», протокол от « 13 » апреля 2021 г. № 8.

И.о. заведующего кафедрой, канд. техн. наук, доцент

А.И. Орленко

1 ЦЕЛИ И ЗАДАЧИ ДИСЦИПЛИНЫ	
1.1 Цели дисциплины	
1	формирование у обучающихся основным и важнейшим представлениям содействующих о максимально возможном сокращении производственных потерь, связанных с выбором нового технологического плана обработки, приспособлений, средств механизации, инструментов и режимов резания по механической обработке металлов.
1.2 Задачи дисциплины	
1	научить обучающихся практическим приемам и знаниям о способах ремонта деталей, узлов транспорта и транспортно-технологических машин и оборудования
2	научить применять полученные знания для решения производственных задач
1.3 Цель воспитания и задачи воспитательной работы в рамках дисциплины	
Профессионально-трудовое воспитание обучающихся	
Цель профессионально-трудового воспитания – формирование у обучающихся осознанной профессиональной ориентации, понимания общественного смысла труда и значимости его для себя лично, ответственного, сознательного и творческого отношения к будущей деятельности, профессиональной этики, способности предвидеть изменения, которые могут возникнуть в профессиональной деятельности, и умению работать в изменённых, вновь созданных условиях труда.	
Цель достигается по мере решения в единстве следующих задач:	
– формирование сознательного отношения к выбранной профессии;	
– воспитание чести, гордости, любви к профессии, сознательного отношения к профессиональному долгу, понимаемому как личная ответственность и обязанность;	
– формирование психологии профессионала;	
– формирование профессиональной культуры, этики профессионального общения;	
– формирование социальной компетентности и другие задачи, связанные с имиджем профессии и авторитетом транспортной отрасли	

2 МЕСТО ДИСЦИПЛИНЫ В СТРУКТУРЕ ОПОП	
2.1 Требования к предварительной подготовке обучающегося	
1	Знание физики и математики в пределах программы средней школы
2.2 Дисциплины и практики, для которых изучение данной дисциплины необходимо как предшествующее	
1	Б2.О.01(У) Учебная - ознакомительная практика
2	Б2.О.02(П) Производственная - технологическая (производственно-технологическая) практика
3	Б1.О.29 Материаловедение и технология конструкционных материалов

3 ПЛАНИРУЕМЫЕ РЕЗУЛЬТАТЫ ОБУЧЕНИЯ ПО ДИСЦИПЛИНЕ, СООТНЕСЕННЫЕ С ТРЕБОВАНИЯМИ К РЕЗУЛЬТАТАМ ОСВОЕНИЯ ОБРАЗОВАТЕЛЬНОЙ ПРОГРАММЫ		
Код и наименование компетенции	Код и наименование индикатора достижения компетенции	Планируемые результаты обучения
ПК – 1 Готовность к организации эксплуатации транспортно-технологических комплексов	ПК – 1.3 Способен выполнять работы по одной или нескольким рабочим профессиям	<p>Знать: основы технологии восстановления и ремонта технологического оборудования машиностроительных предприятий; составление технологических процессов для работ по восстановлению изношенных деталей и узлов; физико-механические характеристики материалов используемых при восстановлении деталей и узлов</p> <p>Уметь: правильно предложить и разработать технологический слесарно-сборочный процесс ремонта и восстановления деталей и узлов; выбирать специальные виды слесарных работ по их эффективности применения; анализировать нормативные документы слесарного производства</p> <p>Владеть: навыками основных способов ремонтно-восстановительных работ по слесарно-сборочным процессам; приемами технико-экономического выбора технологического процесса и оборудования для его реализации</p>

4 СТРУКТУРА И СОДЕРЖАНИЕ ДИСЦИПЛИНЫ

Код	Наименование разделов, тем и видов работы	Очная форма					Заочная форма				*Код индикатора достижения компетенции	
		Семестр	Часы				Курс/сессия	Часы				
			Лек	Пр	Лаб	СР		Лек	Пр	Лаб		СР
1.0	Раздел 1. Классификация станков и тенденции развития современного станочного оборудования	1	2	2	2/2	2	2/устан	2			2	ПК-1.3
1.1	Классификация станков и тенденции развития современного станочного оборудования.	1	2	2	2/2	2	2/устан	2		2/2	2	
2.0	Раздел 2. Техничко-экономические показатели и критерии работоспособности современных станков	1	2	2/2	2/2	10	2/устан				10	ПК-1.3
2.1	Техничко-экономические показатели и критерии работоспособности современных станков	1	2	2/2	2/2	10	2/устан		2/2		10	
3.0	Раздел 3. Формообразование на многокоординатных станках	1	2	2/2	2/2	6	2/устан	2			2	ПК-1.3
3.1	Формообразование на многокоординатных станках	1	2	2/2	2/2	6	2/устан	2			2	
4.0	Раздел 4. Кинематика резания	1	2	2/2	2/2	14	2/устан				30	ПК-1.3
4.1	Кинематика резания	1	2	2/2	2/2	14	2/устан				30	
5.0	Раздел 5. Деформация при резании материалов	1	4	2/2	2/2	4	2/устан				8	ПК-1.3
5.1	Деформация при резании материалов	1	2	2/2	2/2	4	2/устан			2/2	8	
6.0	Раздел 6. Силы резания	1	3	2/2	2/2	10	2/устан				10	ПК-1.3
6.1	Силы резания	1	1	2/2	2/2	10	2/устан				10	
7.0	Раздел 7. Тепловые процессы при резании материалов	1		2/2	2/2	6	2/устан				8	ПК-1.3
7.1	Тепловые процессы при резании материалов	1		2/2	2/2	6	2/устан		2/2		8	
8.0	Раздел 8. Износ и стойкость режущего инструмента.	1	2	3/3	2/2	5	2/устан				10	ПК-1.3
8.1	Износ и стойкость режущего инструмента.	1	2	2/2	2/2	2	2/устан				5	
8.2	Правила охраны труда в механообрабатывающем производстве	1		1/1	1/1	3	2/устан				5	
	Выполнение контрольной работы						2/устан				12	ПК-1.3
	Итого		17	17/15	17/17	57	2/устан	4	4/4	4/4	92	
	Форма промежуточной аттестации - зачет						2/устан	4				ПК-1.3

5 ФОНД ОЦЕНОЧНЫХ СРЕДСТВ ДЛЯ ПРОВЕДЕНИЯ ТЕКУЩЕГО КОНТРОЛЯ УСПЕВАЕМОСТИ И ПРОМЕЖУТОЧНОЙ АТТЕСТАЦИИ ОБУЧАЮЩИХСЯ ПО ДИСЦИПЛИНЕ

Фонд оценочных средств для проведения текущего контроля успеваемости и промежуточной аттестации по дисциплине: оформлен в виде приложения № 1 к рабочей программе дисциплины и размещен в электронной информационно-образовательной среде КриЖТ ИрГУПС, доступной обучающемуся через его личный кабинет

6 УЧЕБНО-МЕТОДИЧЕСКОЕ И ИНФОРМАЦИОННОЕ ОБЕСПЕЧЕНИЕ ДИСЦИПЛИНЫ

6.1 Учебная литература

6.1.1 Основная литература

	Авторы, составители	Заглавие	Издательство, год издания	Кол-во экз. в библиотеке/ 100% онлайн
6.1.1.1	Фещенко В. Н.; рецензенты Юкляев М. П., Денисов Н. Б.	Слесарное дело. Слесарные работы при изготовлении и ремонте машин [Электронный ресурс]: учебное пособие : Книга 1. - http://biblioclub.ru/index.php?page=book&id=144681	Москва : Инфра- Инженерия, 2013	100 % online
6.1.1.2	Фещенко В. Н.; рецензенты : Юкляев М. П., Денисов Н. Б.	Слесарное дело. Механическая обработка деталей на станках: учебное пособие [Электронный ресурс]: Книга 2. - http://biblioclub.ru/index.php?page=book&id=144682	Москва : Инфра- Инженерия, 2013	100 % online

6.1.2 Дополнительная литература

	Авторы, составители	Заглавие	Издательство, год издания	Кол-во экз. в библиотеке/ 100% онлайн
6.1.2.1	Мычко В. С.; рецензенты : Савченко С. В., Авсиевич А. М.	Слесарное дело [Электронный ресурс]: учебное пособие. - http://biblioclub.ru/index.php?page=book&id=463647	Минск : РИПО, 2015	100 % online
6.1.2.2	Фетисов Г. П., Гарифуллин Ф. А.	Материаловедение и технология материалов [Электронный ресурс]: учебник для бакалавров высших учебных заведений инженерно-технического профиля. - https://new.znaniium.com/catalog/document?id=355665	Москва : ИНФРА-М, 2019	100 % online

6.1.3 Методические разработки

	Авторы, составители	Заглавие	Издательство, год издания/ Личный кабинет обучающегося	Кол-во экз. в библиотеке/ 100% онлайн
6.1.3.1	Ранюк С.А.	Механическая обработка металлов [Электронный ресурс]: методические материалы и указания по изучению дисциплины для обучающихся направления 23.03.03 "Эксплуатация транспортно-технологических машин и комплексов". - http://irbis.krsk.irgups.ru/web_ft/index.php?C21CO M=S&S21COLORTERMS=1&P21DBN=IBIS&I21 DBN=IBIS_FULLTEXT&LNG=&Z21ID=1030_2&S21FMT=briefHTML_ft&USES21ALL=1&S21ALL	Красноярск: ЭБ КриЖТ ИрГУПС, 2023	100% онлайн

		=%3C%2E%3E%3D621%2E9%2F%D0%A0%202%2D582187749%3C%2E%3E&FT_PREFIX=KT=&SEARCH_STRING=&S21STN=1&S21REF=10&S21CNR=5&auto_open=4		
6.2 Ресурсы информационно-телекоммуникационной сети «Интернет»				
6.2.1	Библиотека КрИЖТ ИрГУПС : [сайт] / Красноярский институт железнодорожного транспорта – филиал ИрГУПС. – Красноярск. – URL: http://irbis.krsk.irkups.ru/ . – Режим доступа: после авторизации. – Текст : электронный.			
6.2.2	Электронная библиотека «УМЦ ЖДТ» : электронно-библиотечная система : сайт / ФГБУ ДПО «Учебно-методический центр по образованию на железнодорожном транспорте». – Москва, 2013 – 2024. – URL: http://umczdt.ru/books/ . – Режим доступа: по подписке. – Текст : электронный.			
6.2.3	Znanium : электронно-библиотечная система : сайт / ООО «ЗНАНИУМ». – Москва. 2011 – 2024. – URL: http://znanium.ru . – Режим доступа: по подписке. – Текст : электронный.			
6.2.4	Образовательная платформа Юрайт : электронная библиотека : сайт / ООО «Электронное издательство Юрайт». – Москва, 2020. – URL: https://urait.ru/ . – Режим доступа: по подписке. – Текст : электронный.			
6.2.5	Университетская библиотека онлайн : электронно-библиотечная система : сайт / ООО «Директ-Медиа». – Москва, 2001 – 2024. – URL: https://biblioclub.ru/ . – Режим доступа: по подписке. – Текст : электронный.			
6.2.6	Красноярский институт железнодорожного транспорта : [электронная информационно-образовательная среда] / Красноярский институт железнодорожного транспорта. – Красноярск. – URL: http://sdo1.krsk.irkups.ru/ . – Текст : электронный.			
6.2.7	Национальная электронная библиотека : федеральный проект : сайт / Министерство Культуры РФ. – Москва, 2014 – 2024. – URL: https://rusneb.ru/ . – Режим доступа: по подписке. – Текст : электронный.			
6.2.8	Российские железные дороги : официальный сайт / ОАО «РЖД». – Москва, 2003 – 2024. – URL: https://company.rzd.ru/ . – Текст : электронный.			
6.2.9	Красноярский центр научно-технической информации и библиотек (КрЦНТИБ) : сайт. – Красноярск. – URL: http://dcnti.krw.rzd . – Режим доступа: из локальной сети вуза. – Текст : электронный.			
6.3 Программное обеспечение и информационные справочные системы				
6.3.1 Базовое программное обеспечение				
6.3.1.1	Подписка Microsoft Imagine Premium: Windows 7 (Регистрационные номера подписок № 25ba6a79-fe07-407e-9692-54210516c225 (номер подписчика1203761381), 2966f7dc-369b-4216-9138-28c54b400c12 (номер подписчика1204008970), 53b112e7-6d53-490e-a1e9-30dd47c32c9f (номер подписчика1204008972)) Microsoft Office Standard 2013 Russian OLP NL Academic Edition (дог №2 от 29.05.2014 – 100 лицензий; дог №0319100020315000013-00 от 07.12.2015 – 87 лицензий).			
6.3.2 Специализированное программное обеспечение				
6.3.2.1	Не используется			
6.3.3 Информационные справочные системы				
6.3.3.1	Гарант : справочно-правовая система : база данных / ООО «ИПО «ГАРАНТ». – Режим доступа: из локальной сети вуза. – Текст : электронный.			
6.3.3.2	Автоматизированная система правовой информации на железнодорожном транспорте (БД АСПИЖТ) : сайт КонсультантПлюс / АО НИИАС. – Режим доступа: из локальной сети вуза. – Текст : электронный.			

7 ОПИСАНИЕ МАТЕРИАЛЬНО-ТЕХНИЧЕСКОЙ БАЗЫ, НЕОБХОДИМОЙ ДЛЯ ОСУЩЕСТВЛЕНИЯ УЧЕБНОГО ПРОЦЕССА ПО ДИСЦИПЛИНЕ	
1	Корпуса А, Л, Т, Н КрИЖТ ИрГУПС находятся по адресу г. Красноярск, ул. Новая Заря, д. 2 И
2	Учебные аудитории для проведения занятий лекционного типа, занятий семинарского типа, курсового проектирования (выполнения курсовых проектов, работ), групповых и индивидуальных консультаций, текущего контроля и промежуточной аттестации, укомплектованные специализированной мебелью и техническими средствами обучения (ноутбук, проектор, экран), служащими для представления учебной информации большой аудитории. Для проведения занятий лекционного типа имеются учебно-наглядные пособия (презентации, плакаты, таблицы), обеспечивающие тематические иллюстрации содержания дисциплины. Помещения для хранения и профилактического обслуживания учебного оборудования –
3	Помещения для самостоятельной работы обучающихся оснащены компьютерной техникой,

<p>подключенной к информационно-телекоммуникационной сети «Интернет», и обеспечены доступом в электронную информационно-образовательную среду КриЖТ ИрГУПС.</p> <p>Помещения для самостоятельной работы обучающихся:</p> <ul style="list-style-type: none"> – читальный зал библиотеки; – компьютерные классы А-224, А-409, А-414, Л-203, Л-204, Л-214, Л-404, Л-410, Н-204, Н-207, Т-46, Т-5.
--

8 МЕТОДИЧЕСКИЕ УКАЗАНИЯ ДЛЯ ОБУЧАЮЩИХСЯ ПО ОСВОЕНИЮ ДИСЦИПЛИНЫ

Вид учебной деятельности	Организация учебной деятельности обучающегося
Лекция	<p>Лекция (от латинского «lection» – чтение) – вид аудиторных учебных занятий. Лекция: закладывает основы научных знаний в систематизированной, последовательной, обобщенной форме; раскрывает состояние и перспективы развития соответствующей области науки и техники; концентрирует внимание обучающихся на наиболее сложных, узловых вопросах; стимулирует познавательную активность обучающихся.</p> <p>Во время лекционных занятий обучающийся должен уметь сконцентрировать внимание на изучаемых проблемах и включить в работу все виды памяти: словесную, образную и моторно-двигательную. Для этого весь материал, излагаемый преподавателем, обучающемуся необходимо конспектировать. В конспект рекомендуется выписывать определения, формулировки и доказательства теорем, формулы и т.п. На полях конспекта следует помечать вопросы, выделенные обучающимся для консультации с преподавателем. Выводы, полученные в виде формул, рекомендуется в конспекте подчеркивать или обводить рамкой, чтобы лучше запомнились. Полезно составить краткий справочник, содержащий определения важнейших понятий и наиболее часто употребляемые формулы дисциплины. К каждой лекции следует разобрать материал предыдущей лекции. Изучая материал по учебнику или конспекту лекций, следует переходить к следующему вопросу только в том случае, когда хорошо усвоен предыдущий вопрос. При этом необходимо воспроизводить на бумаге все рассуждения, как имеющиеся в учебнике или конспекте, так и пропущенные в силу их простоты. Ряд вопросов дисциплины может быть вынесен на самостоятельное изучение. Такое задание требует оперативного выполнения. В конспекте лекций необходимо оставить место для освещения упомянутых вопросов. Обозначить вопросы, термины, материал, который вызывает трудности, пометить и попытаться найти ответ в рекомендуемой литературе. Если самостоятельно не удастся разобраться в материале, то необходимо сформулировать вопрос и задать преподавателю на консультации, на практическом занятии</p>
Практические занятия	<p>Подготовка к практическим занятиям проводится после усвоения лекционного материала. Практическое занятие – это форма организации учебного процесса, предполагающая выполнение студентами по заданию и под руководством преподавателя одной или нескольких практических работ.</p> <p>Практические занятия играют важную роль в выработке у обучающихся навыков применения полученных знаний для решения практических задач совместно с преподавателем. Традиционно практические занятия проводятся после лекции и логически продолжают работу, начатую на лекции. Практические занятия призваны углублять, расширять, детализировать знания, полученные на лекции в обобщенной форме и содействовать выработке навыков профессиональной деятельности. Они развивают научное мышление и речь, позволяют проверить знания обучающихся и выступают как средство оперативной обратной связи.</p> <p>Практическая подготовка, включаемая в практические занятия, предполагает выполнение обучающимся отдельных элементов работ, связанных с будущей профессиональной деятельностью.</p>
Лабораторная работа	<p>Теоретические знания, полученные студентами на лекциях и при самостоятельном изучении курса по литературным источникам, закрепляются при выполнении лабораторных работ.</p> <p>При выполнении лабораторных работ обращается особое внимание на выработку у студентов понимания природы и свойств реального объекта и модели, а также о методах изменения этих свойств для наиболее эффективного использования конструкционных материалов при изготовлении различных конструкций, о методах изготовления из конструкционных материалов заготовок, деталей и изделий, о выборе материала и формы изделия, учитывая при этом заданные требования.</p>

	<p>Практическая подготовка, включаемая в лабораторные работы, предполагает выполнение обучающимся отдельных элементов работ, связанных с будущей профессиональной деятельностью.</p>
<p>Самостоятельная работа</p>	<p>Обучение по дисциплине «Механическая обработка металлов» предусматривает активную самостоятельную работу обучающегося. На самостоятельную работу отводится 57 час по очной форме обучения, 92 часов по заочной форме обучения. В разделе 4 рабочей программы, который называется «Структура и содержание дисциплины», все часы самостоятельной работы расписаны по темам и вопросам, а также указана необходимая учебная литература.</p> <p>Цели внеаудиторной самостоятельной работы:</p> <ul style="list-style-type: none"> • стимулирование познавательного интереса; • закрепление и углубление полученных знаний и навыков; • развитие познавательных способностей и активности студентов, самостоятельности, ответственности и организованности; • подготовка к предстоящим занятиям; • формирования самостоятельности мышления, способностей к саморазвитию, самосовершенствованию и самореализации; • формирование культуры умственного труда и самостоятельности в поиске и приобретении новых знаний и умений, и, в том числе, формирование компетенций. <p>Традиционные формы самостоятельной работы студентов следующие:</p> <ul style="list-style-type: none"> - работа с конспектом лекции, т.е. дополнение конспекта учебным материалом (учебника, учебного пособия, первоисточника, дополнительной литературы, нормативных документов и материалом электронного ресурса и сети Интернет); - чтение текста (учебника, учебного пособия, первоисточника, дополнительной литературы); - конспектирование текста (работа со справочниками, нормативными документами); - составление плана и тезисов ответа; - подготовка сообщений на семинаре; - ответы на контрольные вопросы; - решение задач; - подготовка к практическому занятию. <p>При выполнении домашних заданий обучающемуся следует обратиться к «Методические указания по выполнению самостоятельной работы». Если, несмотря на изученный материал, задание выполнить не удастся, то в обязательном порядке необходимо посетить консультацию преподавателя, ведущего практические занятия, и/или консультацию лектора. Практические работы должны быть выполнены обучающимся в установленные преподавателем сроки в соответствии с требованиями Положения «Требования к оформлению текстовой и графической документации. Нормоконтроль».</p> <p>Обучающемуся заочной формы обучения.</p> <p>Обучающийся заочной формы обучения выполняет 1 контрольную работу (согласно методических указаний для студентов заочной формы обучения по выполнению контрольной работы), в установленные преподавателем сроки в соответствии с требованиями к оформлению КР (текстовой и графической частей), сформулированным в Положении «Требования к оформлению текстовой и графической документации. Нормоконтроль».</p> <p>Перед выполнением контрольной работы обучающийся должен изучить теоретический материал и разобрать решения типовых задач, которые приводятся в пособиях.</p>
<p>Комплекс учебно-методических материалов по всем видам учебной деятельности, предусмотренным рабочей программой дисциплины (модуля), размещен в электронной информационно-образовательной среде КРИЖТ ИрГУПС, доступной обучающемуся через его личный кабинет.</p>	

**Приложение 1 к рабочей программе по дисциплине
Б1.В.ДВ.05.02 Механическая обработка металлов**

ФОНД ОЦЕНОЧНЫХ СРЕДСТВ

**для проведения текущего контроля успеваемости
и промежуточной аттестации по дисциплине**

Б1.В.ДВ.05.02 Механическая обработка металлов

1. Общие положения

Фонд оценочных средств (ФОС) является составной частью нормативно-методического обеспечения системы оценки качества освоения обучающимися образовательной программы.

Фонд оценочных средств предназначен для использования обучающимися, преподавателями, администрацией Университета, а также сторонними образовательными организациями для оценивания качества освоения образовательной программы и уровня сформированности компетенций у обучающихся.

Задачами ФОС являются:

- оценка достижений обучающихся в процессе изучения дисциплины;
- обеспечение соответствия результатов обучения задачам будущей профессиональной деятельности через совершенствование традиционных и внедрение инновационных методов обучения в образовательный процесс;
- самоподготовка и самоконтроль обучающихся в процессе обучения.

Фонд оценочных средств сформирован на основе ключевых принципов оценивания: валидность, надежность, объективность, эффективность.

Для оценки уровня сформированности компетенций используется трехуровневая система:

– минимальный уровень освоения, обязательный для всех обучающихся по завершению освоения образовательной программы; дает общее представление о виде деятельности, основных закономерностях функционирования объектов профессиональной деятельности, методов и алгоритмов решения практических задач;

– базовый уровень освоения, превышение минимальных характеристик сформированности компетенций; позволяет решать типовые задачи, принимать профессиональные и управленческие решения по известным алгоритмам, правилам и методикам;

– высокий уровень освоения, максимально возможная выраженность характеристик компетенций; предполагает готовность решать практические задачи повышенной сложности, нетиповые задачи, принимать профессиональные и управленческие решения в условиях неполной определенности, при недостаточном документальном, нормативном и методическом обеспечении.

2. Перечень компетенций, в формировании которых участвует дисциплина.

Программа контрольно-оценочных мероприятий.

Показатели оценивания компетенций, критерии оценки

Дисциплина «Механическая обработка металлов» участвует в формировании компетенций:

ПК.1 Готовность к организации эксплуатации транспортно-технологических комплексов

Программа контрольно-оценочных мероприятий очная форма обучения

№	Неделя	Наименование контрольно-оценочного мероприятия	Объект контроля (понятие/тем/раздел и т.д. дисциплины)	Код индикатора достижения компетенции	Наименование оценочного средства (форма проведения*)
1 семестр					
1	1-2	Текущий контроль	Раздел 1. Классификация станков и тенденции	ПК-1.3	Конспект (письменно) В рамках ПП**: защита

			развития современного станочного оборудования.		лабораторной работы (устно)
2	3-4	Текущий контроль	Раздел 2. Техничко-экономические показатели и критерии работоспособности современных станков.	ПК-1.3	Конспект (письменно) В рамках ПП**: защита лабораторной работы (устно) В рамках ПП**: задания реконструктивного уровня (письменно, устно)
3	5-6	Текущий контроль	Раздел 3. Формообразование на многокоординатных станках.	ПК-1.3	Конспект (письменно) В рамках ПП**: защита лабораторной работы (устно) В рамках ПП**: задания реконструктивного уровня (письменно, устно)
4	7-8	Текущий контроль	Раздел 4. Кинематика резания..	ПК-1.3	Конспект (письменно) В рамках ПП**: защита лабораторной работы (устно) В рамках ПП**: задания реконструктивного уровня (письменно, устно)
5	9-10	Текущий контроль	Раздел 5. Деформация при резании материалов.	ПК-1.3	Конспект (письменно) В рамках ПП**: защита лабораторной работы (устно) В рамках ПП**: задания реконструктивного уровня (письменно, устно)
6	11-12	Текущий контроль	Раздел 6. Силы резания.	ПК-1.3	Конспект (письменно) В рамках ПП**: защита лабораторной работы (устно) В рамках ПП**: задания реконструктивного уровня (письменно, устно)
7	13-14	Текущий контроль	Раздел 7. Тепловые процессы при резании материалов.	ПК-1.3	Конспект (письменно) В рамках ПП**: защита лабораторной работы (устно) В рамках ПП**: задания реконструктивного уровня (письменно, устно)
8	15-16	Текущий контроль	Раздел 8. Износ и стойкость режущего инструмента.	ПК-1.3	Конспект (письменно) В рамках ПП**: защита лабораторной работы (устно) В рамках ПП**: задания реконструктивного уровня (письменно, устно)
9	17	Текущий контроль	Раздел 1 – 8	ПК-1.3	Тестирование (компьютерные технологии)
10	17	Промежуточная аттестация - зачет	Раздел 1 – 8	ПК-1.3	Собеседование (устно)

*Форма проведения контрольно-оценочного мероприятия: устно, письменно, компьютерные технологии.

Программа контрольно-оценочных мероприятий заочная форма обучения

*Форма проведения контрольно-оценочного мероприятия: устно, письменно, компьютерные технологии

№	Курс	Наименование контрольно-оценочного мероприятия	Объект контроля (понятие/тем/раздел и т.д. дисциплины)	Код индикатора достижения компетенции	Наименование оценочного средства (форма проведения*)
Курс 1 сессия зимняя					
1	1		Классификация станков и	ПК-1.3	Собеседование (устно)

			тенденции развития современного станочного оборудования		
2	1	Текущий контроль	Технико-экономические показатели и критерии работоспособности современных станков	ПК-1.3	Конспект (письменно) Собеседование (устно) В рамках ПП*: Кейс-задача (ситуационная задача)
3	1		Формообразование на многокоординатных станках	ПК-1.3	Собеседование (устно)
4	1		Кинематика резания	ПК-1.3	Собеседование (устно)
5	1		Деформация при резании материалов	ПК-1.3	Конспект (письменно) Собеседование (устно) В рамках ПП*: Кейс-задача (ситуационная задача)
6	1		Силы резания	ПК-1.3	Собеседование (устно)
7	1		Тепловые процессы при резании материалов	ПК-1.3	Собеседование (устно)
8	1		Износ и стойкость режущего инструмента	ПК-1.3	Собеседование (устно)
Курс 1 сессия летняя					
11		Промежуточная аттестация	Раздел 1 – 8	ПК-1.3	Контрольная работа(письменно)
		Промежуточная аттестация - зачет			Собеседование (устно) Тестирование (компьютерные технологии)

Описание показателей и критериев оценивания компетенций.

Описание шкал оценивания

Контроль качества освоения дисциплины включает в себя текущий контроль успеваемости и промежуточную аттестацию. Текущий контроль успеваемости и промежуточная аттестация обучающихся проводятся в целях установления соответствия достижений обучающихся поэтапным требованиям образовательной программы к результатам обучения и формирования компетенций.

Текущий контроль успеваемости – основной вид систематической проверки знаний, умений, навыков обучающихся. Задача текущего контроля – оперативное и регулярное управление учебной деятельностью обучающихся на основе обратной связи и корректировки. Результаты оценивания учитываются в виде средней оценки при проведении промежуточной аттестации.

Для оценивания результатов обучения используется двухбалльная шкала: «зачтено», «не зачтено».

Перечень оценочных средств, используемых для оценивания компетенций, а также краткая характеристика этих средств приведены в таблице

№	Наименование оценочного средства	Краткая характеристика оценочного средства	Представление оценочного средства в ФОС
1	Конспект лекции	Средство, позволяющее формировать и оценивать способность обучающегося к восприятию, обобщению и анализу информации. Может быть использовано для оценки знаний и умений обучающихся	Темы конспектов по темам
2	Задания реконструктивного уровня	Выполнение заданий реконструктивного уровня, предусмотренные рабочей программой дисциплины, проводятся во время практических занятий. Вариантов заданий по теме не менее пяти. Во время выполнения заданий	Задания реконструктивного уровня

		пользоваться учебниками, справочниками, конспектами лекций, тетрадями для практических занятий разрешено. Преподаватель на практическом занятии, предшествующем занятию проведения контроля, доводит до обучающихся: тему, количество заданий и время выполнения заданий	
3	Защита лабораторной работы	Средство, позволяющее оценить умение обучающегося письменно излагать суть поставленной задачи, самостоятельно применять стандартные методы решения поставленной задачи с использованием имеющейся лабораторной базы, проводить анализ полученного результата работы. Может быть использовано для оценки умений, навыков и (или) опыта деятельности обучающихся	Темы лабораторных работ и требования к их защите
4	Тестирование	Система стандартизированных заданий, позволяющая автоматизировать процедуру измерения уровня знаний и умений обучающегося. Может быть использовано для оценки знаний, умений, навыков и (или) опыта деятельности обучающихся	Типовые тестовые задания
5	Контрольная работа	Средство проверки умений применять полученные знания для решения задач определенного типа по теме или разделу.	Задание и варианты контрольной работы
6	Зачет	Средство, позволяющее оценить знания, умения, навыков и (или) опыта деятельности обучающегося по дисциплине. Может быть использовано для оценки знаний, умений, навыков и (или) опыта деятельности обучающихся	Перечень теоретических вопросов Фонд тестовых заданий

Критерии и шкалы оценивания компетенций в результате изучения дисциплины/ прохождения практики при проведении промежуточной аттестации в форме зачета и/или экзамена. Шкала оценивания уровня освоения компетенций

Шкалы оценивания	Критерии оценивания	Уровень освоения компетенции
«зачтено»	Обучающийся правильно ответил на теоретические вопросы. Показал отличные знания в рамках учебного материала. Правильно выполнил практические задания. Показал отличные умения и владения навыками применения полученных знаний и умений при решении задач в рамках учебного материала. Ответил на все дополнительные вопросы	Высокий
	Обучающийся с небольшими неточностями ответил на теоретические вопросы. Показал хорошие знания в рамках учебного материала. С небольшими неточностями выполнил практические задания. Показал хорошие умения и владения навыками применения полученных знаний и умений при решении задач в рамках учебного материала. Ответил на большинство дополнительных вопросов	Базовый
	Обучающийся с существенными неточностями ответил на теоретические вопросы. Показал удовлетворительные знания в рамках учебного материала. С существенными неточностями выполнил практические задания. Показал удовлетворительные умения и владения навыками применения полученных знаний и умений при решении задач в рамках учебного материала. Допустил много неточностей при ответе на дополнительные вопросы	Минимальный
«не зачтено»	Обучающийся при ответе на теоретические вопросы и при выполнении практических заданий продемонстрировал недостаточный уровень знаний и умений при решении задач в рамках учебного материала. При ответах на дополнительные вопросы было допущено множество неправильных ответов	Компетенция не сформирована

Критерии и шкала оценивания тестовых заданий при промежуточной аттестации в форме зачета

Шкала оценивания	Критерии оценивания
«зачтено»	Обучающийся верно ответил на 70 % и более тестовых заданий при прохождении тестирования
«не зачтено»	Обучающийся верно ответил на 69 % и менее тестовых заданий при прохождении тестирования

Критерии и шкалы оценивания результатов обучения при проведении текущего контроля успеваемости

Конспект лекций

Шкала оценивания	Критерии оценивания
«отлично»	Конспект полный. В конспектируемом материале выделена главная и второстепенная информация. Установлена логическая связь между элементами конспектируемого материала. Даны определения основных понятий; основные формулы приведены с выводом, дана геометрическая иллюстрация. Приведены примеры
«хорошо»	Конспект полный. В конспектируемом материале выделена главная и второстепенная информация. Установлена не в полном объеме логическая связь между элементами конспектируемого материала. Даны определения основных понятий; основные формулы приведены без вывода, частично дана геометрическая иллюстрация. Примеры приведены частично
«удовлетворительно»	Конспект не полный. В конспектируемом материале не выделена главная и второстепенная информация. Не установлена логическая связь между элементами конспектируемого материала. Даны определения основных понятий; основные формулы приведены без вывода, нет геометрической иллюстрации. Примеры отсутствуют
«неудовлетворительно»	Конспект не удовлетворяет ни одному из критериев, приведенных выше

Задания реконструктивного уровня

Шкала оценивания	Критерии оценивания
«отлично»	Обучающийся полностью и правильно выполнил задания. Показал отличные знания, умения и владения навыками применения их при решении задач в рамках усвоенного учебного материала. Работа оформлена аккуратно и в соответствии с предъявляемыми требованиями
«хорошо»	Обучающийся выполнил задания с небольшими неточностями. Показал хорошие знания, умения и владения навыками применения их при решении задач в рамках усвоенного учебного материала. Есть недостатки в оформлении работы
«удовлетворительно»	Обучающийся выполнил задания с существенными неточностями. Показал удовлетворительные знания, умения и владения навыками применения их при решении задач в рамках усвоенного учебного материала. Качество оформления работы имеет недостаточный уровень
«неудовлетворительно»	При выполнении заданий обучающийся продемонстрировал недостаточный уровень знаний, умений и владения ими при решении задач в рамках усвоенного учебного материала

Критерии и шкала оценивания защиты лабораторной работы

Шкала оценивания	Критерии оценивания
«отлично»	Лабораторная работа выполнена в обозначенный преподавателем срок, письменный отчет без замечаний. Лабораторная работа выполнена обучающимся в полном объеме с соблюдением необходимой последовательности. Обучающийся работал полностью самостоятельно; показал необходимые для проведения работы теоретические знания, практические умения и навыки. Работа (отчет) оформлена аккуратно, в наиболее оптимальной для фиксации результатов форме
«хорошо»	Лабораторная работа выполнена в обозначенный преподавателем срок, письменный

	<p>отчет с небольшими недочетами.</p> <p>Лабораторная работа выполнена обучающимся в полном объеме и самостоятельно. Допущены отклонения от необходимой последовательности выполнения, не влияющие на правильность конечного результата. Работа показывает знание обучающимся основного теоретического материала и овладение умениями, необходимыми для самостоятельного выполнения работы. Допущены неточности и небрежность в оформлении результатов работы (отчета)</p>
«удовлетворительно»	<p>Лабораторная работа выполнена с задержкой, письменный отчет с недочетами.</p> <p>Лабораторная работа выполняется и оформляется обучающимся при посторонней помощи. На выполнение работы затрачивается много времени. Обучающийся показывает знания теоретического материала, но испытывает затруднение при самостоятельной работе с источниками знаний или приборами</p>
«неудовлетворительно»	<p>Лабораторная работа не выполнена, письменный отчет не представлен.</p> <p>Результаты, полученные обучающимся не позволяют сделать правильных выводов и полностью расходятся с поставленной целью. Показывается плохое знание теоретического материала и отсутствие необходимых умений.</p> <p>Лабораторная работа не выполнена, у учащегося отсутствуют необходимые для проведения работы теоретические знания, практические умения и навыки</p>

Контрольная работа (для заочной формы обучения)

Шкала оценивания	Критерии оценивания
«отлично»	<p>Обучающийся полностью и правильно выполнил задание контрольной работы. Показал отличные знания и умения в рамках усвоенного учебного материала. Контрольная работа оформлена аккуратно и в соответствии с предъявляемыми требованиями</p>
«хорошо»	<p>Обучающийся выполнил задание контрольной работы с небольшими неточностями. Показал хорошие знания и умения в рамках усвоенного учебного материала. Есть недостатки в оформлении контрольной работы</p>
«удовлетворительно»	<p>Обучающийся выполнил задание контрольной работы с существенными неточностями. Показал удовлетворительные знания и умения в рамках усвоенного учебного материала. Качество оформления контрольной работы имеет недостаточный уровень</p>
«неудовлетворительно»	<p>Обучающийся не полностью выполнил задания контрольной работы, при этом проявил недостаточный уровень знаний и умений</p>

3. Типовые контрольные задания или иные материалы, необходимые для оценки знаний, умений, навыков и (или) опыта деятельности

3.1 Типовые задания по написанию конспекта

1. Классификация станков и тенденции развития современного станочного оборудования.
2. Техничко-экономические показатели и критерии работоспособности современных станков.
3. Формообразование на многокоординатных станках.
4. Кинематика резания.
5. Деформация при резании материалов.
6. Силы резания.
7. Тепловые процессы при резании материалов.
8. Износ и стойкость режущего инструмента.

Работа выполняется письменно и включает изучение и выполнение краткого конспекта по литературе рекомендованной в методических указаниях к лекционным занятиям по данной дисциплине, освоение основных понятий и умение сделать выводы (Представлено в МУ для самостоятельной работы студентов, МУ для подготовки к лекционным занятиям).

3.2 Темы лабораторных работ и требования к их защите

№	Наименование темы	Типовые вопросы для защиты	Требования к защите
1	Классификация станков и тенденции развития современного станочного оборудования.	<ol style="list-style-type: none"> 1. Шифр станков токарной группы 2. Классификация токарных станков 3. Классификация токарных станков по точности 4. Устройство токарно-винторезного станка 5. Какие станки относятся к 6 типу? 	<p>Знать: – свойства современных материалов, способы изменения свойств материалов и методы выбора материалов для изготовления деталей машин и механизмов.</p> <p>Уметь: – эффективно использовать материалы для слесарной обработки, правильно изменять свойства материалов деталей после слесарной обработки.</p> <p>Владеть: – методами оценки свойств конструкционных материалов способами их изменения.</p>
2	Техничко-экономические показатели и критерии работоспособности современных станков.	<ol style="list-style-type: none"> 1. Эффективность станочного оборудования 2. Производительность станка 3. Полное время цикла изготовления детали 4. Причины потери годового фонда времени 5. Срок окупаемости дополнительных капиталовложений 	
3	Формообразование на многокоординатных станках.	<ol style="list-style-type: none"> 1. Дифференциально-геометрический метод формообразования поверхностей при механической обработке деталей 2. Классификация форм и материалов детали 3. Физико-механические свойства детали 4. Процесс формообразования 5. Эффективные технологии изготовления деталей 	
4	Кинематика резания.	<ol style="list-style-type: none"> 1. Главные движения при различных видах обработки резанием 2. Вспомогательные движения при различных видах обработки резанием 3. Геометрия режущей части инструмента 4. Координатные плоскости, поверхности и углы режущего лезвия 	

№	Наименование темы	Типовые вопросы для защиты	Требования к защите
5	Деформация при резании материалов.	1. Схематизация процесса стружкообразования 2. Основные признаки сливной стружки? 3. Когда образуется стружка надлома? 4. Схема стружкообразования 5. Степень пластической деформации	
6	Силы резания.	1. Силы резания при точении. 2. Равнодействующая сила резания 3. Процесс резания 4. Пластическая деформация	
7	Тепловые процессы при резании материалов.	1. Термодинамические процессы 2. Качество обрабатываемых материалов 3. Выбор характеристик процесса резания 4. Геометрия резцов 5. Способы охлаждения 6. Выбор СОЖ	
8	Износ и стойкость режущего инструмента.	1. Хрупкие микросколы 2. Характер износа режущего клина 3. Пластическая деформация 4. Абразивно-механический износ 5. Ползучесть и разрушение режущей кромки	
9	Правила охраны труда в механообрабатывающем производстве	1. Правила содержания рабочего места? 2. Основные правила техники безопасности при выполнении слесарных работ? 3. Освещение рабочего места? 4. Охрана труда и техника безопасности на рабочем месте слесаря.	

3.3 Типовые тестовые задания

Тестирование проводится по окончании и в течение года по завершению изучения дисциплины и раздела (контроль/проверка остаточных знаний, умений, навыков и (или) опыта деятельности). Компьютерное тестирование обучающихся по разделам и дисциплине используется при проведении текущего контроля знаний обучающихся. Результаты тестирования могут быть использованы при проведении промежуточной аттестации

Тесты формируются из фонда тестовых заданий по дисциплине.

Тест (педагогический тест) – это система заданий – тестовых заданий возрастающей трудности, специфической формы, позволяющая эффективно измерить уровень знаний, умений, навыков и (или) опыта деятельности обучающихся.

Тестовое задание (ТЗ) – варьирующаяся по элементам содержания и по трудности единица контрольного материала, минимальная составляющая единица сложного (составного) педагогического теста, по которой испытуемый в ходе выполнения теста совершает отдельное действие.

Фонд тестовых заданий (ФТЗ) по дисциплине – это совокупность систематизированных диагностических заданий – тестовых заданий (ТЗ), разработанных по всем тематическим разделам (дидактическим единицам) дисциплины (прошедших апробацию, экспертизу, регистрацию и имеющих известные характеристики) специфической формы, позволяющей автоматизировать процедуру контроля.

Типы тестовых заданий:

ЗТЗ – тестовое задание закрытой формы (ТЗ с выбором одного или нескольких правильных ответов);

ОТЗ – тестовое задание открытой формы (с конструируемым ответом: ТЗ с кратким регламентируемым ответом (ТЗ дополнения); ТЗ свободного изложения (с развернутым ответом в произвольной форме)).

Структура тестовых материалов по дисциплине «Механическая обработка металлов»

Индикатор	Тема в соответствии с РПД	Содержательный элемент	Характеристика содержания элемента	Количество тестовых заданий, типы ТЗ
ПК-1.3 Способен выполнять работы по одной или нескольким рабочим профессиям	Классификация станков и тенденции развития современного станочного оборудования.	Конструкционные материалы в машиностроении. Физические и технологические свойства конструкционных материалов	Знание	5-ОТЗ 5-ЗТЗ
		Технико-экономические показатели и критерии работоспособности современных станков	Классификация и маркировка сталей	Знание
	Механические свойства материалов. Нормативные документы. Основные термины и определения		Действия	5-ОТЗ 5-ЗТЗ
	Классификация и применение сталей		Умения	5-ОТЗ 5-ЗТЗ
	Определение твердости и шероховатости образцов металлов		Действия	5-ОТЗ 5-ЗТЗ
	Пластмассы и резиновые материалы		Умения	5-ОТЗ 5-ЗТЗ
	Формообразование на многокоординатных станках	Основы техники измерений в производственном процессе	Знание	5-ОТЗ 5-ЗТЗ
	Кинематика резания	Выбор средств измерений. Погрешности измерения	Знание	5-ОТЗ 5-ЗТЗ
		Измерение деталей механическими инструментами	Действия	5-ОТЗ 5-ЗТЗ
		Измерение деталей штангенинструментами	Действия	5-ОТЗ 5-ЗТЗ
		Измерение деталей микрометрическими инструментами	Умения	5-ОТЗ 5-ЗТЗ
		Шаблоны и калибры	Умения	5-ОТЗ 5-ЗТЗ
	Деформация при резании материалов	Разметка и рубка металла в слесарном деле. Инструменты и механизация процесса рубки.	Действия	5-ОТЗ 5-ЗТЗ
		Правка и гибка в слесарном деле. Инструменты и вопросы механизации процесса гибки.	Умения	5-ОТЗ 5-ЗТЗ
	Силы резания	Резка металла и нарезание резьбы.	Знание	4-ОТЗ 4-ЗТЗ
		Опиливание и шабрение металла. Сверление и развертывание отверстий	Действия	5-ОТЗ 5-ЗТЗ

		Штамповка и сварка металлов	Действия	5-ОТЗ 5-ЗТЗ
		Проектирование штампа для объемной горячей штамповки	Умения	5-ОТЗ 5-ЗТЗ
		Составление технологического маршрута механической обработки детали	Действия	5-ОТЗ 5-ЗТЗ
	Тепловые процессы при резании материалов	Проектирование штампа для холодной листовой штамповки	Знание	5-ОТЗ 5-ЗТЗ
		Разделка листового материала	Действия	5-ОТЗ 5-ЗТЗ
		Гибка листового материала	Умения	5-ОТЗ 5-ЗТЗ
	Износ и стойкость режущего инструмента	Организация рабочего места слесаря	Знание	3-ОТЗ 3-ЗТЗ
		Правила охраны труда в механообрабатывающем производстве	Действия	5-ОТЗ 5-ЗТЗ
		Техника безопасности и охрана труда в слесарном деле	Умения	5-ОТЗ 5-ЗТЗ
				Итого

Полный комплект ФТЗ хранится в электронной информационно-образовательной среде КРИЖТ ИрГУПС и обучающийся имеет возможность ознакомиться с демонстрационным вариантом ФТЗ.

Ниже приведен образец типового варианта итогового теста, предусмотренного рабочей программой дисциплины

Образец типового варианта итогового теста,

предусмотренного рабочей программой дисциплины

Тест состоит из 25 вопросов, 11 – ОТЗ, 14 - ЗТЗ.

Проходной балл - 70 % правильных ответов от общего числа.

Норма времени – 60 мин.

1. Разметка это операция по-----

- а) нанесению линий и точек на заготовку, предназначенную для обработки;
- б) снятию с заготовки слоя металла;
- в) нанесению на деталь защитного слоя;
- г) удалению с детали заусенцев.

2. Назвать виды разметки:

- а) прямая и угловая;
- б) плоскостная и пространственная;
- в) базовая;
- г) круговая, квадратная и параллельная.

3. Назвать инструмент, применяемый при разметке:

- а) напильник, надфиль, рашпиль;
- б) сверло, зенкер, зенковка, цековка;
- в) труборез, слесарная ножовка, ножницы;
- г) чертилка, молоток, прямоугольник, кернер, разметочный циркуль.

4. Накернивание это операция по -----

- а) нанесению точек-углублений на поверхности детали;
- б) удалению заусенцев с поверхности детали;

- в) распиливанию квадратного отверстия;
- г) выпрямлению покоробленного металла.

5. Инструмент, применяемый при рубке металла:

- а) метчик, плашка, клупп;
- б) кернер, шабер, зенкер, киянка, гладилка;
- в) слесарная ножовка, труборез, ножницы по металлу;
- г) слесарное зубило, крейцмейсель, канавочник, молоток.

6. Правка металла это операция по-----

- а) выправлению изогнутого или покоробленного металла, подвергаются только пластичные материалы;
- б) образованию цилиндрического отверстия в сплошном материале;
- в) образованию резьбовой поверхности на стержне;
- г) удалению слоя металла с заготовки с целью придания нужной формы и размеров.

7. Выберите правильную последовательность. Назовите инструменты и приспособления, применяемые при правке металла:

- а) параллельные тиски, стуловые тиски, струбицы;
- б) натяжка, обжимка, поддержка, чекан;
- в) правильная плита, рихтовальная бабка, киянка, молоток, гладилка;
- г) кернер, шабер, зенкер, киянка, гладилка.

8. Резка металла это операция-----

- а) связанная с разделением материалов на части с помощью режущего инструмента;
- б) нанесению разметочных линий на поверхность заготовки;
- в) по образованию резьбовой поверхности внутри отверстия;
- г) по образованию резьбы на поверхности металлического стержня.

9. Назовите ручной инструмент для резке металла:

- а) зубило, крейцмейсель, канавочник;
- б) слесарная ножовка, ручные ножницы, труборез;
- в) гладилка, киянка, кувалда;
- г) развертка, цековка, зенковка.

10. Опиливание это операция по -----

- а) удалению сломанной пилы из места разреза на поверхности заготовки;
- б) распиливанию заготовки или детали на части;
- в) удалению с поверхности заготовки слоя металла при помощи режущего инструмента – напильника;
- г) удалению металлических опилок с поверхности заготовки или детали.

11. Поставьте в соответствие инструменты применяющиеся при опиливании:

- а) применяются: плоскогубцы, круглогубцы, кусачки;
- б) применяются: молоток с круглым бойком, молоток с квадратным бойком;
- в) применяются: шабер плоский, зубило, киянка;
- г) применяются: напильники, надфили, рашпили.

12. Штамповка это операция по -----

13. Назовите виды свёрл:

- а) треугольные, квадратные, прямые, угловые;
- б) ножовочные, ручные, машинные, машинно-ручные;
- в) спиральные, перовые, центровочные, кольцевые, ружейные;
- г) самозатачивающиеся, базовые, трапецеидальные, упорные.

14. Назовите ручной сверлильный инструмент:

- а) сверло, развёртка, зенковка, цековка;
- б) настольный сверлильный станок, вертикальный сверлильный станок, радиальный сверлильный станок;
- в) ручная дрель, коловорот, трещотка, электрические и пневматические дрели;
- г) притир, шабер, рамка, державка;

15. Зенкерование это операция связанная с обработкой ранее просверленного -----

- а) штампованного, литого и другого отверстия с целью придания ему более правильной квадратной формы, более высокой точности и более низкой шероховатости;
- б) штампованного, литого и другого отверстия с целью придания ему более правильной треугольной формы, более высокой точности и более высокой шероховатости;
- в) штампованного, литого и другого отверстия с целью придания ему более правильной овальной формы, более низкой точности и более низкой шероховатости;
- г) штампованного, литого и другого отверстия с целью придания ему более правильной геометрической формы, более высокой точности и более низкой шероховатости.

16. Назовите виды зенкеров:

- а) остроносые и тупоносые;
- б) машинные и ручные;
- в) по камню и по бетону;
- г) цельные и насадные.

17. Развёртывание это операция по обработке-----

- а) резьбового отверстия;
- б) ранее просверленного отверстия с высокой степенью точности;
- в) квадратного отверстия с высокой степенью точности;
- г) конического отверстия с высокой степенью точности.

18. Назовите профили резьбы:

- а) треугольная, прямоугольная, трапецеидальная, упорная, круглая;
- б) овальная, параболическая, трёхмерная, в нахлестку, зубчатая;
- в) полукруглая, врезная, сверхпрочная, антифрикционная;
- г) модульная, сегментная, трубчатая, потайная.

19. Назовите системы резьбы:

- а) сантиметровая, футовая, батарейная;
- б) газовая, дециметровая, калиброванная;
- в) метрическая, дюймовая, трубная;
- г) миллиметровая, водопроводная, газовая.

20. Назовите элементы резьбы:

- а) профиль зуба, наружный угол, средний угол, внутренний угол;
- б) угол профиля, шаг резьбы, наружный диаметр, диаметр, внутренний диаметр;
- в) зуб, модуль, наружный радиус, средний радиус, внутренний радиус;
- г) шаг зуба, угол модуля, наружный профиль, средний профиль, внутренний профиль.

21. Назовите виды плашек:

- а) круглая, квадратная (раздвижная), резьбонакатная;
- б) шестигранная, сферическая, торцевая;
- в) упорная, легированная, закаленная;
- г) модульная, сегментная, профильная.

22. Распиливание это операция-----

- а) разновидность опилования;
- б) разновидность притирки;
- в) разновидность шабрения;
- г) разновидность припасовки.

23. Припасовка - это слесарная операция по взаимной пригонке-----

- а) способам рубки двух сопряжённых деталей;
- б) способами шабрения двух сопряжённых деталей;
- в) способами притирки двух сопряжённых деталей;
- г) способами опилования двух сопряжённых деталей.

24. Шабрение –это окончательная слесарная операция -----

- а) заключающаяся в соскабливании очень тонких слоёв металла с поверхности заготовки с помощью режущего инструмента – притира;

- б) заключающаяся в соскабливании очень тонких слоёв металла с поверхности заготовки с помощью режущего инструмента – шабера;
- в) заключающаяся в соскабливании очень тонких слоёв металла с поверхности заготовки с помощью режущего инструмента – надфиля;
- г) заключающаяся в соскабливании очень тонких слоёв металла с поверхности заготовки с помощью режущего инструмента – рашпиля.

25. Назовите виды конструкции шаберов :

- а) клёпаные и сварные;
- б) штифтовые и клиновые;
- в) цельные и составные;
- г) шпоночные и шплинтованные.

3.4 Задания реконструктивного уровня

Образец типового варианта практического задания,
выполняемой в рамках практической подготовки,
по темам «Технико-экономические показатели и критерии работоспособности
современных станков»

(трудовая функция В/01.6 Оперативное планирование ремонтов технологического оборудования механосборочного производства; трудовые действия, связанные с будущей профессиональной деятельностью: распределение работ по техническому обслуживанию, ремонту и индивидуальным испытаниям по исполнителям)

1. Рассчитать эффективность станка;
2. Рассчитать производительность станка;
3. Определить причины потери годового фонда времени

Образец типового варианта практического задания,
выполняемой в рамках практической подготовки,
по темам «Формообразование на многокоординатных станках»

(трудовая функция В/01.6 Оперативное планирование ремонтов технологического оборудования механосборочного производства; трудовые действия, связанные с будущей профессиональной деятельностью: распределение работ по техническому обслуживанию, ремонту и индивидуальным испытаниям по исполнителям)

Попытка разработать такой подход в теории формообразования поверхностей деталей, который позволяет решать задачу синтеза наиболее выгодного способа обработки заданной поверхности детали и задачу профилирования наиболее выгодного инструмента для осуществления этого способа исходя из минимума потребной для этого исходной (входной) информации. Достаточно исходной информации, которую содержит чертеж – только сведения геометрического характера об обрабатываемой поверхности детали и о требованиях к точности ее формообразования. Эти данные должны быть исчерпывающе полными.

Образец типового варианта задания на лабораторной работе,
выполняемой в рамках практической подготовки,
по теме «Кинематика резания»

(трудовая функция В/01.6 Оперативное планирование ремонтов технологического оборудования механосборочного производства; трудовые действия, связанные с будущей профессиональной деятельностью: распределение работ по техническому обслуживанию, ремонту и индивидуальным испытаниям по исполнителям)

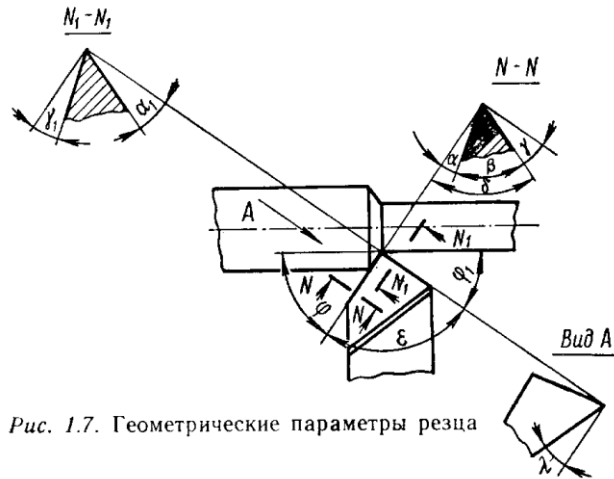
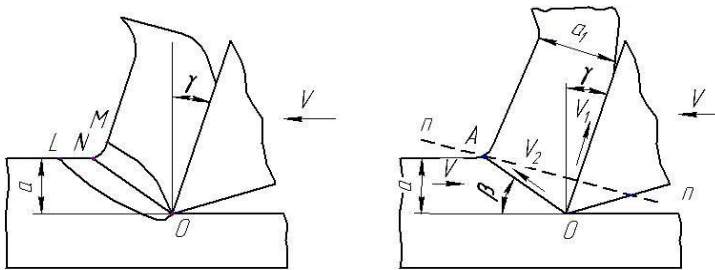


Рис. 1.7. Геометрические параметры реза

Определить: главный задний угол; угол заострения; главный передний угол; угол резания угол между плоскостью резания и передней поверхностью реза.

Образец типового варианта задания на лабораторной работе,
выполняемой в рамках практической подготовки,
по темам «Деформация при резании материалов»

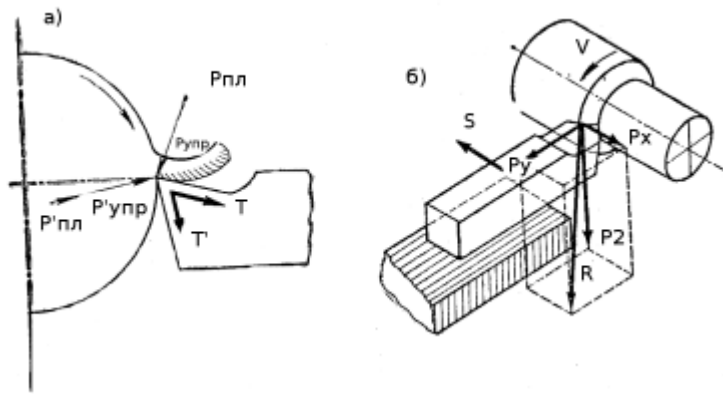
(трудовая функция В/01.6 Оперативное планирование ремонтов технологического оборудования механосборочного производства; трудовые действия, связанные с будущей профессиональной деятельностью: распределение работ по техническому обслуживанию, ремонту и индивидуальным испытаниям по исполнителям)



Согласно схеме, рассчитать стружкообразование.

Образец типового варианта задания на лабораторной работе,
выполняемой в рамках практической подготовки,
по темам «Силы резания»

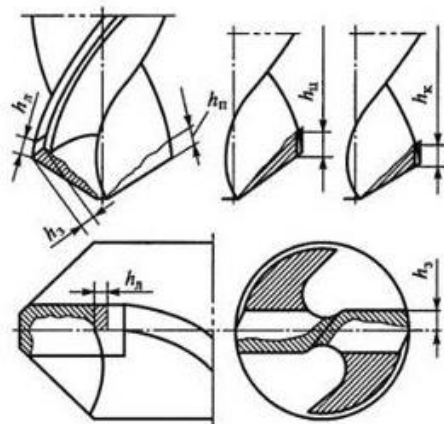
(трудовая функция В/01.6 Оперативное планирование ремонтов технологического оборудования механосборочного производства; трудовые действия, связанные с будущей профессиональной деятельностью: распределение работ по техническому обслуживанию, ремонту и индивидуальным испытаниям по исполнителям)



Определить равнодействующую силу резания

Образец типового варианта задания на лабораторной работе,
выполняемой в рамках практической подготовки,
по темам «Тепловые процессы при резании материалов»

(трудовая функция В/01.6 Оперативное планирование ремонтов технологического оборудования механосборочного производства; трудовые действия, связанные с будущей профессиональной деятельностью: распределение работ по техническому обслуживанию, ремонту и индивидуальным испытаниям по исполнителям)

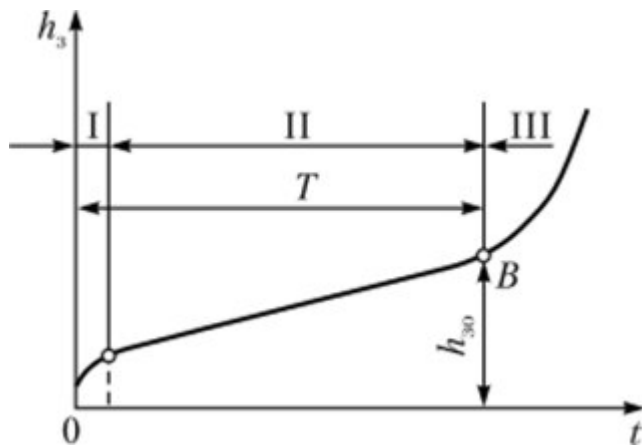


Определить формы износа сверла

Образец типового варианта задания на лабораторной работе,
выполняемой в рамках практической подготовки,
по темам «Износ и стойкость режущего инструмента.»

(трудовая функция В/01.6 Оперативное планирование ремонтов технологического оборудования механосборочного производства; трудовые действия, связанные с будущей профессиональной деятельностью: распределение работ по техническому обслуживанию, ремонту и индивидуальным испытаниям по исполнителям)

Рассчитать зависимость износа от времени обработки



3.5 Типовые контрольные задания для контрольной работы заочной формы обучения

1. Согласно исходным данным выбрать оборудование.

Описать:

1.1 Общие данные станка

1.2 Общие сведения об обработке

2. Согласно исходным данным определить вид выполнения работ

Описать:

2.1 Выбор инструмента

2.2 Выбор режима резания

2.3 Выбор скорости и числа оборотов

2.4 Проверка режима...

3. Определение основного технологического времени

4 Расчёт производительности

3.6 Перечень теоретических вопросов к зачету

1. Стали имеющие более высокие прочностные свойства
2. Основным конструкционным материалом являются:
3. Самый прочный металл.
4. Сплав меди с цинком называется:
5. Стали содержащие углерода 0,1-0,7% называют:
6. Марки сталей.
7. Конструкционные стали.
8. Критерии, по которому стали делятся на обыкновенные, качественные, высококачественные:
9. Чем легированные сплавы отличаются от обычных.
10. Качество стали зависит от содержания...
11. Прямые и косвенные измерения?
12. Классификация средств измерений?
13. Механический инструмент для измерения геометрических параметров?
14. Калибровка средств измерений?
15. Техника измерений геометрических размеров деталей и заготовок?
16. Типовой набор средств измерений в слесарном деле?
17. Поле допуска?
18. Допуск?
19. Квалитет?
20. Погрешности измерения?
21. Назовите типы насечек напильников:

22. Для опилования стали и чугуна применяют напильники
23. Угол заточки зубила для твердых металлов равен:
24. Какие инструменты применяются при опиловании
25. Качество поверхности при шабрении определяют:
26. Что такое опилование:
27. Почему сверла с прямыми канавками для сверления глубоких отверстий применять не рекомендуется:
28. Какую резьбу называют крепёжной
29. Ручные ножницы применяются для разрезания стальных листов толщиной
30. Инструментом для рубки металла является:
31. В комплект, состоящий из 3 метчиков, входят, черновой, средний и чистовой метчики. У которого из них заборная часть имеет 3-4 срезанных нитки:
32. Назовите профили резьбы:
33. Назовите виды разверток по форме рабочей части:
34. Что такое зенкерование:
35. В каких единицах измеряется метрическая резьба:
36. При сверлении кондуктор применяют:
37. Какая из перечисленных операций относится к термообработке
38. Что такое распиливание:
39. Назовите способы правки металла:
40. Какую резьбу применяют, когда винт должен передавать большое одностороннее усилие
41. Высоколегированные стали имеют суммарное содержание легирующих элементов
42. Назовите системы резьб:
43. На алюминий разметку наносят:
44. Основной химический элемент, являющийся обязательным компонентом в чугуне и стали:
45. Назовите виды плашек:
46. На основании чего производят разметку детали:
47. По расположению режущей кромки ручные ножницы делятся:
48. Что такое развёртывание:
49. Назовите виды сверлильных станков:
50. Что такое разметка
51. Зенкерование применяют для:
52. Какая плашка дает точную резьбу по диаметру
53. После закалки у угольника изменился угол между полками, стал меньше 90 градусов. Куда при правке наносить удары
54. Назовите виды разверток по точности обработки:
55. Назовите виды свёрл:
56. Назовите инструмент для нарезания наружной резьбы:
57. Какая плашка при нарезании дает точный профиль, более гладкую и чистую поверхность резьбы
58. Что такое шабрение
59. Назначение напильника №0-1
60. Какую резьбу нарезают на болтах, винтах и шпильках
61. Какие напильники применяют для обработки твердых сплавов
62. Укажите величину угла при вершине сверла для обработки детали:
63. Для разметки стальной поверхности нанесения линий (рисок) применяют:
64. Назовите виды шаберов по форме режущей кромки:
65. Материалы, которые обычно используют на сжатие
66. Какой инструмент применяется для нарезания внутренней резьбы?
67. За один рабочий ход шабером снимается слой металла толщиной
68. На сколько классов делятся напильники в зависимости от числа насечек на 10 мм длины
69. Керн это:
70. При резке металла правыми ножницами всё время видна
71. Назовите инструменты и приспособления, применяемые при правке:
72. Назовите элементы резьбы:
73. Назовите ручной инструмент для резки металла:
74. Инструментом для развёртывания является:

75. Для лекальных, граверных работ и для зачистки применяются:
76. Для обработки какого материала предназначены рашпили
77. Что такое резка металла
78. Что называется стационарным оборудованием для сверления:
79. Назовите формы поперечного сечения напильника:
80. Изменение формы и размеров изделия под действием внешне и внутренней силы называется:
81. Что такое правка металла
82. Назвать виды разметки
83. По отношению к рабочей поверхности шабер устанавливают под углом:
84. Какой чертилкой можно наносить риски в труднодоступных местах
85. В каких размерах (единицах) выражается шаг дюймовой резьбы:
86. Назовите ручной сверлильный инструмент:
87. Что такое накернивание:
88. Назовите виды шаберов по конструкции:
89. Назовите виды разверток по способу использования:
90. Назовите виды зенкеров:
91. Зенкерование применяется для:
92. Назовите мерительные инструменты применяемый для разметки:
93. Назовите типы хвостовиков у спирального сверла:
94. Инструмент, применяемый при рубке металла
95. Что такое сверление
96. Что такое сверло
97. Для чего перед шабрением поверхность детали окрашивают.
98. Штамповка металла?
99. Проектирование штампа?
100. Назначение и применение лужения?
101. Сварка электродуговая?
102. Пайка металла?
103. Сварочный и шов?
104. Обозначение сварочных швов на чертежах?
105. Что такое свариваемость металла?
106. Правила содержания рабочего места?
107. Основные правила техники безопасности при выполнении слесарных работ?
108. Освещение рабочего места?
109. Охрана труда и техника безопасности на рабочем месте слесаря.
110. Охрана труда при производстве сварочных работ.
111. Охрана труда при механизированной механической обработке металла.

4 Методические материалы, определяющие процедуру оценивания знаний, умений, навыков и (или) опыта деятельности, характеризующих этапы формирования компетенций

В таблице приведены описания процедур проведения контрольно-оценочных мероприятий и процедур оценивания результатов обучения с помощью оценочных средств в соответствии с рабочей программой дисциплины.

Наименование оценочного средства	Описания процедуры проведения контрольно-оценочного мероприятия и процедуры оценивания результатов обучения
Задания реконструктивного уровня	Выполнение заданий реконструктивного уровня, предусмотренные рабочей программой дисциплины, проводятся во время практических занятий. Вариантов заданий по теме не менее пяти. Во время выполнения заданий пользоваться учебниками, справочниками, конспектами лекций, тетрадями для практических занятий разрешено. Преподаватель на практическом занятии, предшествующем занятию проведения

	контроля, доводит до обучающихся: тему, количество заданий и время выполнения заданий						
Защита лабораторной работы	<p>Основой лабораторного практикума выступают типовые задачи, которые должен уметь решать специалист в своей профессиональной деятельности.</p> <p>Проведение лабораторной работы с целью осмысления нового учебного материала включает в себя следующие этапы:</p> <ul style="list-style-type: none"> - постановку темы занятий и определение цели лабораторной работы; - определение порядка проведения лабораторной работы или отдельных ее этапов; - непосредственное выполнение лабораторной работы студентами и контроль преподавателя за ходом занятий и соблюдением техники безопасности; - подведение итогов лабораторной работы и формулирование основных выводов; - защита лабораторной работы. <p>На первом занятии преподаватель знакомит студентов с общими правилами работы в компьютерном классе, техникой безопасности и структурой оформления лабораторной работы. Знакомит студента с процедурой защиты работы, обращает внимание студента на то, что оформленная работа должна завершаться формированием библиографического списка.</p> <p>Лабораторный практикум позволяет создать условия для успешного применения студентами теоретических знаний на практике, освоению техники натурального или вычислительного эксперимента, формированию у них аналитических способностей и логического мышления.</p> <p>Ознакомиться со структурой и оформлением отчета по лабораторной работе (Положение «Требования к оформлению текстовой и графической документации. Нормоконтроль».</p>						
Тест	Тестирования, предусмотренные рабочей программой дисциплины, проводятся во время практических занятий. Тестирование проводится с использованием компьютерных технологий. Варианты тестовых заданий формируются рандомно из базы ТЗ. Во время выполнения заданий пользоваться учебниками, справочниками, конспектами лекций, тетрадями для практических занятий не разрешено						
Конспект лекции	Преподаватель не менее, чем за неделю до срока выполнения конспекта должен довести до сведения обучающихся тему конспекта и указать необходимую учебную литературу. Темы и перечень необходимой учебной литературы выложены в электронной информационно-образовательной среде КрИЖТ ИрГУПС, доступной обучающемуся через его личный кабинет. Конспект должен быть выполнен в установленный преподавателем срок. Конспекты в назначенный срок сдаются на проверку						
Зачет	<p>Проведение промежуточной аттестации в форме зачета у студентов очной формы обучения позволяет сформировать среднюю оценку по дисциплине по результатам текущего контроля (при этом могут учитываться результаты итогового тестирования по дисциплине). Так как оценочные средства, используемые при текущем контроле, позволяют оценить знания, умения и владения навыками/опытом деятельности обучающихся при освоении дисциплины. Для чего преподаватель находит среднюю оценку уровня сформированности компетенций у обучающегося, как сумму всех полученных оценок, деленную на число этих оценок.</p> <p style="text-align: center;">Шкала и критерии оценивания компетенций в результате изучения дисциплины при проведении промежуточной аттестации в форме зачета по результатам текущего контроля</p> <table border="1" style="width: 100%; border-collapse: collapse;"> <thead> <tr> <th style="text-align: center;">Средняя оценка уровня сформированности компетенций по результатам текущего контроля</th> <th style="text-align: center;">Оценка</th> </tr> </thead> <tbody> <tr> <td style="text-align: center;">Оценка не менее 3,0 и нет ни одной неудовлетворительной оценки по текущему контролю</td> <td style="text-align: center;">«зачтено»</td> </tr> <tr> <td style="text-align: center;">Оценка менее 3,0 или получена хотя бы одна неудовлетворительная оценка по текущему контролю</td> <td style="text-align: center;">«не зачтено»</td> </tr> </tbody> </table>	Средняя оценка уровня сформированности компетенций по результатам текущего контроля	Оценка	Оценка не менее 3,0 и нет ни одной неудовлетворительной оценки по текущему контролю	«зачтено»	Оценка менее 3,0 или получена хотя бы одна неудовлетворительная оценка по текущему контролю	«не зачтено»
Средняя оценка уровня сформированности компетенций по результатам текущего контроля	Оценка						
Оценка не менее 3,0 и нет ни одной неудовлетворительной оценки по текущему контролю	«зачтено»						
Оценка менее 3,0 или получена хотя бы одна неудовлетворительная оценка по текущему контролю	«не зачтено»						

	<p>Если оценка уровня сформированности компетенций обучающегося не соответствует критериям получения зачета, то обучающийся сдает зачет.</p> <p>Зачет проводится в форме собеседования по перечню теоретических вопросов или в форме тестирования. Перечень теоретических вопросов разного уровня сложности обучающиеся получают в начале семестра через электронную информационно-образовательную среду КриЖТ ИрГУПС (личный кабинет обучающегося).</p>
--	--

Задания, по которым проводятся контрольно-оценочные мероприятия, оформляются в соответствии с положением о формировании фонда оценочных средств для проведения текущего контроля успеваемости, промежуточной и государственной итоговой аттестации, не выставляются в электронную информационно-образовательную среду КриЖТ ИрГУПС, а хранятся на кафедре-разработчике ФОС на бумажном носителе в составе ФОС по дисциплине.