

ФЕДЕРАЛЬНОЕ АГЕНТСТВО ЖЕЛЕЗНОДОРОЖНОГО ТРАНСПОРТА

Федеральное государственное бюджетное образовательное учреждение
высшего образования

«Иркутский государственный университет путей сообщения»

Красноярский институт железнодорожного транспорта

– филиал Федерального государственного бюджетного образовательного учреждения
высшего образования «Иркутский государственный университет путей сообщения»
(КрИЖТ ИрГУПС)

УТВЕРЖДЕНА

приказ и.о. ректора

от «07» июня 2021 г. № 80

Б1.О.53 Информационные технологии и системы диагностирования при эксплуатации подвижного состава

рабочая программа дисциплины

Направление подготовки – 23.03.03 Эксплуатация транспортно-технологических машин и комплексов

Профиль – Управление эксплуатацией, техническим обслуживанием и ремонтом электроподвижного состава

Квалификация выпускника – бакалавр

Форма и срок обучения – 4 года очная форма; 5 лет заочная форма

Кафедра-разработчик программы – Эксплуатация железных дорог

Общая трудоемкость в з.е. – 2

Часов по учебному плану (УП) – 72

В том числе в форме практической
подготовки (ПП) – 4/4 (очная / заочная)

Формы промежуточной аттестации в семестрах/на курсах

очная форма обучения: зачёт 8 семестр,

заочная форма обучения: зачёт 5 курс

Очная форма обучения

Распределение часов дисциплины по семестрам

| Семестр | 8 | Итого |
|--|-------------|-------------|
| Число недель в семестре | 12 | |
| Вид занятий | Часов по УП | Часов по УП |
| Аудиторная контактная работа по видам учебных занятий/в форме ПП* | 36/4 | 36/4 |
| – лекции | 12 | 12 |
| – лабораторные работы | 24/4 | 24/4 |
| –практические (семинарские) | - | - |
| Самостоятельная работа | 36 | 36 |
| Зачет | - | - |
| Итого | 72 | 72 |

Заочная форма обучения

Распределение часов дисциплины по курсам

| Курс | 5 | Итого |
|--|-------------|------------|
| Вид занятий | Часов по УП | |
| Аудиторная контактная работа по видам учебных занятий/в форме ПП* | 8/4 | 8/4 |
| – лекции | 4 | 4 |
| – лабораторные работы | 4/4 | 4/4 |
| –практические (семинарские) | - | - |
| Самостоятельная работа | 60 | 60 |
| Зачет | 4 | 4 |
| Итого | 72 | 72 |

КРАСНОЯРСК

Электронный документ выгружен из ЕИС ФГБОУ ВО ИрГУПС и соответствует оригиналу

Подписант ФГБОУ ВО ИрГУПС Трофимов Ю.А.

00920FD815CE68F8C4CA795540563D259C с 07.02.2024 05:46 по 02.05.2025 05:46 GMT+03:00

Подпись соответствует файлу документа



Рабочая программа дисциплины разработана в соответствии с федеральным государственным образовательным стандартом высшего образования – бакалавриат по направлению подготовки 23.03.03 Эксплуатация транспортно-технологических машин и комплексов (уровень бакалавриата), утверждённым приказом Минобрнауки России от 07 августа 2020 года № 916.

Программу составил:
ст. преподаватель
канд. техн. наук, ст. преподаватель

А.А. Кириллов
В.С. Томилов

Рабочая программа рассмотрена и одобрена для использования в учебном процессе на заседании кафедры «Эксплуатация железных дорог», протокол от «13» апреля 2021 г. № 8.

И.о. заведующего кафедрой, канд. техн. наук, доцент

А.И. Орленко

1 ЦЕЛИ И ЗАДАЧИ ОСВОЕНИЯ ДИСЦИПЛИНЫ

1.1 Цели освоения дисциплины

| | |
|---|--|
| 1 | формирование у обучающихся основных представлений о задачах диагностирования объектов диагноза с определением их технического состояния, навыков определения отказов и поиска неисправностей в объектах диагноза с использованием различных методов и способов диагностирования. |
|---|--|

1.2 Задачи освоения дисциплины

| | |
|---|--|
| 1 | решение проблем определения технического состояния объектов диагноза в настоящее время, их нахождения в прошлом или в будущем моменте времени. |
| 2 | обучение умению применять полученные знания для решения прикладных задач поиска неисправностей в реальных объектах диагноза. |
| 3 | развитие общего представления о современном состоянии вопросов развития методов и средств диагностирования, тенденциях развития принципов эксплуатации, обслуживания и ремонта оборудования приборов по «техническому состоянию» с применением систем технического диагностирования в России и за рубежом. |

1.3 Цель воспитания и задачи воспитательной работы в рамках дисциплины

Профессионально-трудовое воспитание обучающихся

Цель профессионально-трудового воспитания – формирование у обучающихся осознанной профессиональной ориентации, понимания общественного смысла труда и значимости его для себя лично, ответственного, сознательного и творческого отношения к будущей деятельности, профессиональной этики, способности предвидеть изменения, которые могут возникнуть в профессиональной деятельности, и умению работать в изменённых, вновь созданных условиях труда.

Цель достигается по мере решения в единстве следующих задач:

- формирование сознательного отношения к выбранной профессии;
- воспитание чести, гордости, любви к профессии, сознательного отношения к профессиональному долгу, понимаемому как личная ответственность и обязанность;
- формирование психологии профессионала;
- формирование профессиональной культуры, этики профессионального общения;
- формирование социальной компетентности и другие задачи, связанные с имиджем профессии и авторитетом транспортной отрасли

Научно-образовательное воспитание обучающихся

Цель научно-образовательного воспитания – создание условий для реализации научно-образовательного потенциала обучающихся в форме наставничества, тьюторства, научного творчества.

Цель достигается по мере решения в единстве следующих задач:

- формирование системного и критического мышления, мотивации к обучению, развитие интереса к творческой научной деятельности;
- создание в студенческой среде атмосферы взаимной требовательности к овладению знаниями, умениями и навыками;
- популяризация научных знаний среди обучающихся;
- содействие повышению привлекательности науки, поддержка научно-технического творчества;
- создание условий для получения обучающимися достоверной информации о передовых достижениях и открытиях мировой и отечественной науки, повышения заинтересованности в научных познаниях об устройстве мира и общества;
- совершенствование организации и планирования самостоятельной работы обучающихся как образовательной технологии формирования будущего специалиста путем индивидуальной познавательной и исследовательской деятельности

2 МЕСТО ДИСЦИПЛИНЫ В СТРУКТУРЕ ОПОП

2.1 Требования к предварительной подготовке обучающегося

| | |
|---|---|
| 1 | Б1.О.20 Эксплуатационные материалы |
| 2 | Б1.О.36 Экономика, организация и планирование локомотиво-ремонтного предприятия |
| 3 | Б2.О.03(П) Производственная - эксплуатационная практика |

2.2 Дисциплины и практики, для которых изучение данной дисциплины необходимо как предшествующее

| | |
|---|--|
| 1 | Б2.О.04(Пд) Производственная - преддипломная практика |
| 2 | Б3.01(Д) Выполнение, подготовка к процедуре защиты выпускной квалификационной работы |
| 3 | Б3.02(Д) Защита выпускной квалификационной работы |

3 ПЛАНИРУЕМЫЕ РЕЗУЛЬТАТЫ ОБУЧЕНИЯ ПО ДИСЦИПЛИНЕ, СООТНЕСЕННЫЕ С ТРЕБОВАНИЯМИ К РЕЗУЛЬТАТАМ ОСВОЕНИЯ ОБРАЗОВАТЕЛЬНОЙ ПРОГРАММЫ

| Код и наименование компетенции | Код и наименование индикатора достижения компетенции | Планируемые результаты обучения |
|---|---|---|
| <p>ПК-2 Способен разрабатывать меры по повышению эффективности использования транспортно-технологических комплексов</p> | <p>ПК-2.1 Способен выполнять работы в области производственной деятельности по информационному обеспечению, основам организации производства, выбору эксплуатационных материалов.</p> | <p>Знать:</p> <ul style="list-style-type: none"> – информационные технологии при эксплуатации и ремонте электроподвижного состава; – правовые и технические основы информационных технологий; - узлы и детали тягового подвижного состава, подвергаемые периодическому метрологическому контролю; – принципы организации получения диагностических сигналов с узлов и агрегатов для использования в информационных технологиях; – теоретические основы информационных технологий в локомотивах. <p>Уметь:</p> <ul style="list-style-type: none"> – формулировать постановку задачи по информационным технологиям, применяемым при эксплуатации и ремонте электроподвижного состава; - формулировать ограничения постановки задачи по информационным технологиям; - решать задачи прикладного характера по информационным технологиям; – формулировать постановку задачи по информационным технологиям оборудования локомотивов; - формулировать ограничения постановки задач по информационным технологиям оборудования локомотивов; - решать задачи по информационным технологиям при управлении локомотивом; <p>Владеть:</p> <ul style="list-style-type: none"> – навыками решения задач по прикладным программам при диагностике тягового подвижного состава; - навыками применения информационных технологий при эксплуатации и ремонте электроподвижного состава; – навыками решения задач по информационным технологиям; - методами применения информационных технологий. |

| Код | Наименование разделов, тем и видов работы | Очная форма | | | | | Заочная форма | | | | *Код индикатора достижения компетенции | |
|------------|---|-------------|----------|----------|-------------|-----------|----------------|----------|----|------------|--|--------|
| | | Семестр | Часы | | | | Курс/сессия | Часы | | | | |
| | | | Лек | Пр | Лаб | СР | | Лек | Пр | Лаб | | СР |
| 1.0 | Раздел 1. Представление об информационном обществе | 8 | 4 | - | 6 | 6 | 5/устан | 1 | | | 10 | ПК-2.1 |
| 1.1 | Тема 1.1 Общие сведения об информации. Принципы информатизации. Информационные технологии и системы. | 8 | 2 | | | 2 | 5/устан | 0,5 | | | 3 | ПК-2.1 |
| 1.2 | Тема 1.2 Базы данных, архитектура. Аппаратно-программный комплекс локомотивного эксплуатационного депо. Топология ЛВС. | 8 | 2 | | | 2 | 5/устан | 0,5 | | | 3 | |
| 1.3 | Системы контроля подвижного состава. Система КТСМ. | 8 | | | 6 | 2 | 5/устан | | | | 4 | |
| 2.0 | Раздел 2. Информационные технологии в локомотивном хозяйстве | 8 | 4 | - | 8 | 10 | 5/устан | 1 | | | 14 | ПК-2.1 |
| 2.1 | Тема 2.1 Структура информатизации железнодорожного транспорта. Сети передачи данных в депо. | 8 | 2 | | | 2 | 5/устан | 0,5 | | | 2 | ПК-2.1 |
| 2.2 | Тема 2.2 Автоматизированные рабочие места в локомотивных эксплуатационных и ремонтных сервисных депо. Электронный документооборот и учетные, отчетные формы | 8 | 2 | | | 4 | 5/устан | 0,5 | | | 4 | |
| 2.3 | Автоматизированная система управления локомотивным хозяйством | 8 | | | 4 | 2 | 5/устан | | | | 4 | |
| 2.4 | Автоматизированные системы АРМ ТЧД, ТЧБ, ИОММ | 8 | | | 4 | 2 | 5/устан | | | | 4 | |
| 3 | Раздел 3. Информационные технологии, применяемые на транспорте | 8 | 4 | - | 10/4 | 12 | 5/устан | | | 4/4 | 12 | ПК-2.1 |
| 3.1. | Тема 3.1 Техническое и программное обеспечение информационных технологий | 8 | 2 | - | | 2 | 5/устан | | | | 4 | ПК-2.1 |
| 3.2. | Тема 3.2 АСУ ЖТ: АСУ СТ;Этран;ГИД Урал; Касант; «Экспресс-3»; | 8 | 2 | | | 4 | 5/устан | | | | 4 | |
| 3.3 | Системы диагностики локомотивов и МВПС. «Электронный паспорт локомотива». Системы диагностик МСУД-Н /ПП/ | 8 | | | 10/4 | 6 | 5/устан | | | 4/4 | 4 | |
| 4.0 | Выполнение контрольной работы | 8 | | | | | 5/устан | | | | 10 | |
| 5.0 | Подготовка к зачету | 8 | | | | 8 | 5/устан | | | | 10 | |
| | Итого | | 12 | - | 24/4 | 36 | | 4 | - | 4/4 | 60 | |
| | Форма промежуточной аттестации - зачет | | | | | | | | 4 | | | |

**5 ФОНД ОЦЕНОЧНЫХ СРЕДСТВ ДЛЯ ПРОВЕДЕНИЯ
ТЕКУЩЕГО КОНТРОЛЯ УСПЕВАЕМОСТИ И ПРОМЕЖУТОЧНОЙ
АТТЕСТАЦИИ ОБУЧАЮЩИХСЯ ПО ДИСЦИПЛИНЕ**

Фонд оценочных средств для проведения текущего контроля успеваемости и промежуточной аттестации по дисциплине: оформлен в виде приложения 1 к рабочей программе дисциплины и размещен в электронной информационно-образовательной среде КриЖТ ИрГУПС, доступной обучающемуся через его личный кабинет

**6 УЧЕБНО-МЕТОДИЧЕСКОЕ И ИНФОРМАЦИОННОЕ ОБЕСПЕЧЕНИЕ
ДИСЦИПЛИНЫ**

6.1 Учебная литература

6.1.1 Основная литература

| | Авторы, составители | Заглавие | Издательство, год издания | Кол-во экз. в библиотеке/ 100% онлайн |
|---------|--|---|------------------------------|---|
| 6.1.1.1 | Борчанинов М.Г. [и др.] ; ред.: Лецкий Э.К., Яковлев В.В. | Корпоративные информационные системы на железнодорожном транспорте [Электронный ресурс] : учебник.- http://umczdt.ru/read/korporativnye-informatsionnye-sistemy-na-zheleznodorozhnom-transporte-/?page=1 | М. : УМЦ ЖДТ, 2013 | 100 % online |
| 6.1.1.2 | Ковалев В.И., Осьминин А.Т., Грошев Г.М. | Системы автоматизации и информационные технологии управления перевозками на железных дорогах [Текст] : учеб. для ВУЗов ж.-д. трансп. | М. : Маршрут, 2006 | 46 |
| 6.1.1.3 | Тулупов Л.П. [и др.] ; ред. Тулупов Л.П. | Управление и информационные технологии на железнодорожном транспорте [Текст] : учеб. для ВУЗов ж.-д. трансп. | М. : Маршрут, 2005 | 72 |
| 6.1.1.4 | Морозов В.Н. [и др.] | Информационные технологии на магистральном транспорте [Электронный ресурс] : учебник.- http://umczdt.ru/books/42/225479/ | М. : УМЦ ЖДТ, 2018 | 100 % online |

6.1.2 Дополнительная литература

| | Авторы, составители | Заглавие | Издательство, год издания | Кол-во экз. в библиотеке/ 100% онлайн |
|---------|--|---|------------------------------|---|
| 6.1.2.1 | Лавренюк И.В. | Автоматизированные системы управления на железнодорожном транспорте [Текст] : учеб. пособие для ССУЗов ж.-д. трансп.- | М. : УМЦ ЖДТ, 2017 | 65 |
| 6.1.2.2 | Борчанинов М.Г., Лецкий Э.К., Маркова И.В. [и др.] ; под редакцией Лецкого Э.К., Яковлева В.В. | Корпоративные информационные системы на железнодорожном транспорте : учебник https://umczdt.ru/books/42/30052/ | - Москва : УМЦ ЖДТ, 2013. | 100 % online |
| 6.1.2.3 | Бубнов В.П., Глухарев М.Л., Корниенко А.А. [и др.] ; ред. Хомоненко А.Д. | Модели информационных систем : учебное пособие. http://irbis.krsk.irkgups.ru/web/?&C21COM=2&I21DBN=IBIS&P21DBN=IBIS&Image_file_name=%5CFul%5C1657%2Epdf&IMAGE_FILE_DOWNLOAD=1 . | - Москва : УМЦ ЖДТ, 2015. | 100 % online |
| 6.1.2.4 | Каймин В.А. | Информатика : учебник для студентов высших учебных https://znanium.com/catalog/document?id=234903 | Москва : ИНФРА-М, 2016. | 100 % online |
| 6.1.2.5 | Афоничев Н.Ю. | Информационные технологии в логистике : учебное пособие для студентов вузов железнодорожного транспорта http://umczdt.ru/books/40/18695/ | Москва : УМЦ ЖДТ, 2018 | 100 % online |

| 6.1.3 Учебно-методические разработки (в т. ч. для самостоятельной работы обучающихся) | | | | |
|--|---|---|---|---------------------------------------|
| | Авторы, составители | Заглавие | Издательство, год издания/ Личн. кабинет обучающегося | Кол-во экз. в библиотеке/ 100% онлайн |
| 6.1.3.1 | Томилов В.С. | Информационные технологии и системы диагностирования при эксплуатации подвижного состава : методические материалы и указания по изучению дисциплины для обучающихся направления 23.03.03 Эксплуатация транспортно-технологических машин и комплексов, профилю «Управление эксплуатацией, техническим обслуживанием и ремонтом электроподвижного состава» http://irbis.krsk.irkups.ru/web_ft/index.php?C21COM=S&S21COLORTERMS=1&P21DBN=IBIS&I21DBN=IBIS_FULLTEXT&LNG=&Z21ID=1030_2&S21FMT=briefHTML_ft&USE_S21ALL=1&S21ALL=%3C%2E%3E%3D004%2F%D0%A2%2056%2D547947298%3C%2E%3E&FT_PREFIX=KT=&SEARCH_STRING=&S21STN=1&S21REF=10&S21CNR=5&auto_open=4 | Красноярск: ЭБ КрИЖТ ИрГУПС, 2023 | 100% онлайн |
| 6.2 Ресурсы информационно-телекоммуникационной сети «Интернет» | | | | |
| 6.2.1 | Библиотека КрИЖТ ИрГУПС : [сайт] / Красноярский институт железнодорожного транспорта – филиал ИрГУПС. – Красноярск. – URL: http://irbis.krsk.irkups.ru/ . – Режим доступа: после авторизации. – Текст : электронный. | | | |
| 6.2.2 | Электронная библиотека «УМЦ ЖДТ» : электронно-библиотечная система : сайт / ФГБУ ДПО «Учебно-методический центр по образованию на железнодорожном транспорте». – Москва, 2013 – 2024. – URL: http://umczdt.ru/books/ . – Режим доступа: по подписке. – Текст : электронный. | | | |
| 6.2.3 | Znanium : электронно-библиотечная система : сайт / ООО «ЗНАНИУМ». – Москва. 2011 – 2024. – URL: http://znanium.ru . – Режим доступа: по подписке. – Текст : электронный. | | | |
| 6.2.4 | Образовательная платформа Юрайт : электронная библиотека : сайт / ООО «Электронное издательство Юрайт». – Москва, 2020. – URL: https://urait.ru/ . – Режим доступа: по подписке. – Текст : электронный. | | | |
| 6.2.5 | Университетская библиотека онлайн : электронно-библиотечная система : сайт / ООО «Директ-Медиа». – Москва, 2001 – 2024. – URL: https://biblioclub.ru/ . – Режим доступа: по подписке. – Текст : электронный. | | | |
| 6.2.6 | Красноярский институт железнодорожного транспорта : [электронная информационно-образовательная среда] / Красноярский институт железнодорожного транспорта. – Красноярск. – URL: http://sdo1.krsk.irkups.ru/ . – Текст : электронный. | | | |
| 6.2.7 | Национальная электронная библиотека : федеральный проект : сайт / Министерство Культуры РФ. – Москва, 2014 – 2024. – URL: https://rusneb.ru/ . – Режим доступа: по подписке. – Текст : электронный. | | | |
| 6.2.8 | Российские железные дороги : официальный сайт / ОАО «РЖД». – Москва, 2003 – 2024. – URL: https://company.rzd.ru/ – Текст : электронный. | | | |
| 6.2.9 | Красноярский центр научно-технической информации и библиотек (КрЦНТИБ) : сайт. – Красноярск. – URL: http://denti.krw.rzd . – Режим доступа: из локальной сети вуза. – Текст : электронный. | | | |
| 6.3 Программное обеспечение и информационные справочные системы | | | | |
| 6.3.1 Базовое программное обеспечение | | | | |
| 6.3.1.1 | MicrosoftWindowsVistaBusinessRussian, авторизационный номер лицензиата 64787976ZZS1011, номер лицензии 44799789. Microsoft Office Standard 2013 Russian OLP NL Academic Edition (дог №2 от 29.05.2014 – 100 лицензий; дог №0319100020315000013-00 от 07.12.2015 – 87 лицензий). | | | |
| 6.3.2 Специализированное программное обеспечение | | | | |
| 6.3.2.1 | Не используется | | | |
| 6.3.3 Информационные справочные системы | | | | |
| 6.3.3.1 | Гарант : справочно-правовая система : база данных / ООО «ИПО «ГАРАНТ». – Режим доступа: из локальной сети вуза. – Текст : электронный. | | | |

| | |
|---|--|
| 6.3.3.2 | Автоматизированная система правовой информации на железнодорожном транспорте (БД АСПИЖТ) : сайт КонсультантПлюс / АО НИИАС. – Режим доступа: из локальной сети вуза. – Текст : электронный. |
| 6.4 Правовые и нормативные документы | |
| 6.4.1 | Не используется |
| 7 ОПИСАНИЕ МАТЕРИАЛЬНО-ТЕХНИЧЕСКОЙ БАЗЫ, НЕОБХОДИМОЙ ДЛЯ ОСУЩЕСТВЛЕНИЯ УЧЕБНОГО ПРОЦЕССА ПО ДИСЦИПЛИНЕ | |
| 1 | Корпуса А, Л, Т, Н КриЖТ ИрГУПС находятся по адресу г. Красноярск, ул. Новая Заря, д. 2И |
| 2 | Учебные аудитории для проведения занятий лекционного типа, занятий семинарского типа, курсового проектирования (выполнения курсовых проектов, работ), групповых и индивидуальных консультаций, текущего контроля и промежуточной аттестации, укомплектованные специализированной мебелью и техническими средствами обучения (ноутбук, проектор, экран), служащими для представления учебной информации большой аудитории. Для проведения занятий лекционного типа имеются учебно-наглядные пособия (презентации, плакаты, таблицы), обеспечивающие тематические иллюстрации содержания дисциплины. Учебная Лаборатория Т-14в Помещение для хранения и профилактического обслуживания учебного оборудования Т-14. |
| 3 | Помещения для самостоятельной работы обучающихся оснащены компьютерной техникой, подключенной к информационно-телекоммуникационной сети «Интернет», и обеспечены доступом в электронную информационно-образовательную среду КриЖТИрГУПС. Помещения для самостоятельной работы обучающихся: – читальный зал библиотеки; – компьютерные классы А-224, А-409, А-414, Л-203, Л-204, Л-214, Л-404, Л-410, Н-204, Н-207, Т-46, Т-5. |

| 8 МЕТОДИЧЕСКИЕ УКАЗАНИЯ ДЛЯ ОБУЧАЮЩИХСЯ ПО ОСВОЕНИЮ ДИСЦИПЛИНЫ | |
|---|---|
| Вид учебной деятельности | Организация учебной деятельности обучающегося |
| Лекция | <p>Лекция (от латинского «lectio» – чтение) – вид аудиторных учебных занятий. Лекция: закладывает основы научных знаний в систематизированной, последовательной, обобщенной форме; раскрывает состояние и перспективы развития соответствующей области науки и техники; концентрирует внимание обучающихся на наиболее сложных, узловых вопросах; стимулирует познавательную активность обучающихся.</p> <p>Во время лекционных занятий обучающийся должен уметь сконцентрировать внимание на изучаемых проблемах и включить в работу все виды памяти: словесную, образную и моторно-двигательную. Для этого весь материал, излагаемый преподавателем, обучающемуся необходимо конспектировать. В конспект рекомендуется выписывать определения, формулировки и доказательства теорем, формулы и т.п. На полях конспекта следует помечать вопросы, выделенные обучающимся для консультации с преподавателем. Выводы, полученные в виде формул, рекомендуется в конспекте подчеркивать или обводить рамкой, чтобы лучше запомнились. Полезно составить краткий справочник, содержащий определения важнейших понятий и наиболее часто употребляемые формулы дисциплины. К каждой лекции следует разобрать материал предыдущей лекции. Изучая материал по учебнику или конспекту лекций, следует переходить к следующему вопросу только в том случае, когда хорошо усвоен предыдущий вопрос. При этом необходимо воспроизводить на бумаге все рассуждения, как имеющиеся в учебнике или конспекте, так и пропущенные в силу их простоты. Ряд вопросов дисциплины может быть вынесен на самостоятельное изучение. Такое задание требует оперативного выполнения. В конспекте лекций необходимо оставить место для освещения упомянутых вопросов. Обозначить вопросы, термины, материал, который вызывает трудности, пометить и попытаться найти ответ в рекомендуемой литературе. Если самостоятельно не удастся разобраться в материале, то необходимо сформулировать вопрос и задать преподавателю на консультации, на практическом занятии</p> |
| Лабораторные работы | Целью лабораторных занятий выступает обеспечение понимания теоретического материала учебного курса и его включение в систему знаний студентов, формирование операциональной компоненты готовности специалиста, развитие различных составляющих его профессиональной компетентности. Основой лабораторного практикума выступают типовые задачи, которые должен уметь решать специалист в своей профессиональной |

| | |
|-------------------------------|--|
| | <p>деятельности.</p> <p>Проведение лабораторной работы с целью осмысления нового учебного материала включает в себя следующие этапы:</p> <ul style="list-style-type: none"> - постановку темы занятий и определение цели лабораторной работы; - определение порядка проведения лабораторной работы или отдельных ее этапов; - непосредственное выполнение лабораторной работы студентами и контроль преподавателя за ходом занятий и соблюдением техники безопасности; - подведение итогов лабораторной работы и формулирование основных выводов; - защита лабораторной работы. <p>На первом занятии преподаватель знакомит студентов с общими правилами работы в лаборатории / компьютерном классе, техникой безопасности и структурой оформления лабораторной работы. Знакомит студента с процедурой защиты работы, обращает внимание студента на то, что оформленная работа должна завершаться формированием библиографического списка.</p> <p>Практическая подготовка, включаемая в лабораторные занятия, предполагает выполнение обучающимися отдельных элементов по сбору и обработке исходных данных для составления проектов финансово-хозяйственной, производственной и коммерческой деятельности (бизнес-планов) организации; выполнения расчетов по материальным, трудовым и финансовым затратам, необходимых для производства и реализации выпускаемой продукции, освоения новых видов продукции, производимых услуг, связанных с будущей профессиональной деятельностью.</p> |
| <p>Самостоятельная работа</p> | <p>Обучение по дисциплине предусматривает активную самостоятельную работу обучающегося.</p> <p>На самостоятельную работу отводится 36 часов по очной форме обучения, 60 часов по заочной форме обучения.</p> <p>В разделе 4 рабочей программы, который называется «Структура и содержание дисциплины», все часы самостоятельной работы расписаны по темам и вопросам, а также указана необходимая учебная литература.</p> <p>Цели внеаудиторной самостоятельной работы:</p> <ul style="list-style-type: none"> • стимулирование познавательного интереса; • закрепление и углубление полученных знаний и навыков; • развитие познавательных способностей и активности студентов, самостоятельности, ответственности и организованности; • подготовка к предстоящим занятиям; • формирования самостоятельности мышления, способностей к саморазвитию, самосовершенствованию и самореализации; • формирование культуры умственного труда и самостоятельности в поиске и приобретении новых знаний и умений, и, в том числе, формирование компетенций. <p>Традиционные формы самостоятельной работы студентов следующие:</p> <ul style="list-style-type: none"> - работа с конспектом лекции, т.е. дополнение конспекта учебным материалом (учебника, учебного пособия, первоисточника, дополнительной литературы, нормативных документов и материалом электронного ресурса и сети Интернет); - чтение текста (учебника, учебного пособия, первоисточника, дополнительной литературы); - конспектирование текста (работа со справочниками, нормативными документами); - составление плана и тезисов ответа; - подготовка сообщений на семинаре; - ответы на контрольные вопросы; - решение задач; - подготовка к тестированию; - подготовка к практическому занятию. <p>При выполнении домашних заданий обучающемуся следует обратиться к «Методические указания по выполнению самостоятельной работы». Если, несмотря на изученный материал, задание выполнить не удастся, то в обязательном порядке необходимо посетить консультацию преподавателя, ведущего практические занятия, и/или консультацию лектора.</p> <p>Практические работы должны быть выполнены обучающимся в установленные преподавателем сроки в соответствии с требованиями Положения «Требования к оформлению текстовой и графической документации. Нормоконтроль».</p> <p>Обучающийся заочной формы обучения выполняет 1 контрольную работу. Номер варианта контрольной работы определяется шифром обучающегося.</p> <p>Перед выполнением контрольной работы обучающийся должен изучить теоретический материал и разобрать решения типовых задач, которые приводятся в пособиях. Работу</p> |

| | |
|--|---|
| | необходимо выполнять аккуратно, любыми чернилами, кроме красных или оформлять в электронном виде. При выполнении работы обязательно должны быть подробные вычисления и четкие пояснения к решению задач. Решение задач необходимо приводить в той же последовательности, в какой они даны в задании с соответствующим номером, условие задачи должно быть полностью переписано перед ее решением. |
|--|---|

Комплекс учебно-методических материалов по всем видам учебной деятельности, предусмотренным рабочей программой дисциплины (модуля), размещен в электронной информационно-образовательной среде КриЖТ ИрГУПС, доступной обучающемуся через его личный кабинет.

**Приложение № 1 к рабочей программе
Б1.О.53 Информационные технологии и системы диагностирования при
эксплуатации подвижного состава**

ФОНД ОЦЕНОЧНЫХ СРЕДСТВ

**для проведения текущего контроля успеваемости
и промежуточной аттестации по дисциплине**

**Б1.О.53 Информационные технологии и системы
диагностирования при эксплуатации подвижного состава**

1. Общие положения

Фонд оценочных средств (ФОС) является составной частью нормативно-методического обеспечения системы оценки качества освоения обучающимися образовательной программы.

Фонд оценочных средств предназначен для использования обучающимися, преподавателями, администрацией Университета, а также сторонними образовательными организациями для оценивания качества освоения образовательной программы и уровня сформированности компетенций у обучающихся.

Задачами ФОС являются:

- оценка достижений обучающихся в процессе изучения дисциплины;
- обеспечение соответствия результатов обучения задачам будущей профессиональной деятельности через совершенствование традиционных и внедрение инновационных методов обучения в образовательный процесс;
- самоподготовка и самоконтроль обучающихся в процессе обучения.

Фонд оценочных средств сформирован на основе ключевых принципов оценивания: валидность, надежность, объективность, эффективность.

Для оценки уровня сформированности компетенций используется трехуровневая система:

- минимальный уровень освоения, обязательный для всех обучающихся по завершению освоения образовательной программы; дает общее представление о виде деятельности, основных закономерностях функционирования объектов профессиональной деятельности, методов и алгоритмов решения практических задач;
- базовый уровень освоения, превышение минимальных характеристик сформированности компетенций; позволяет решать типовые задачи, принимать профессиональные и управленческие решения по известным алгоритмам, правилам и методикам;
- высокий уровень освоения, максимально возможная выраженность характеристик компетенций; предполагает готовность решать практические задачи повышенной сложности, нетиповые задачи, принимать профессиональные и управленческие решения в условиях неполной определенности, при недостаточном документальном, нормативном и методическом обеспечении.

**2. Перечень компетенций, в формировании которых участвует дисциплина.
Программа контрольно-оценочных мероприятий.
Показатели оценивания компетенций, критерии оценки**

Дисциплина «Информационные технологии и системы диагностирования при эксплуатации подвижного состава» участвует в формировании компетенций:

ПК-2 Способен разрабатывать меры по повышению эффективности использования транспортно-технологических комплексов.

Программа контрольно-оценочных мероприятий **очная форма обучения**

| № | Неделя | Наименование контрольно-оценочного мероприятия | Объект контроля (понятие/тем/раздел и т.д. дисциплины) | Код индикатора достижения компетенции | Наименование оценочного средства (форма проведения*) |
|---|--------|--|---|---------------------------------------|---|
| 8 семестр | | | | | |
| Раздел 1. Представление об информационном обществе | | | | | |
| 1 | 1 | Текущий контроль | Тема 1.1 Общие сведения об информации. Принципы информатизации. Информационные технологии и системы. | ПК-2.1 | Конспект (письменно) Собеседование (устно) |
| 2 | 2 | Текущий контроль | Тема 1.2 Базы данных, архитектура. Аппаратно-программный комплекс локомотивного эксплуатационного депо. Топология ЛВС. Системы контроля подвижного состава. Система КТСМ. | ПК-2.1 | Конспект (письменно) Собеседование (устно) Защита лабораторной работы (письменно) |
| Раздел 2. Информационные технологии в локомотивном хозяйстве | | | | | |
| 3 | 3 | Текущий контроль | Тема 2.1 Структура информатизации железнодорожного транспорта. Сети передачи данных в депо. | ПК-2.1 | Конспект (письменно) Собеседование (устно) |
| 4 | 4 | Текущий контроль | Тема 2.2 Автоматизированные рабочие места в локомотивных эксплуатационных и ремонтных сервисных депо. Электронный документооборот и учетные, отчетные формы | ПК-2.1 | Конспект (письменно) Собеседование (устно) |
| 5 | 5 | Текущий контроль | Автоматизированная система управления локомотивным хозяйством | ПК-2.1 | Конспект (письменно) Собеседование (устно) Защита лабораторной работы (письменно) |
| 6 | 6 | Текущий контроль | Автоматизированные системы АРМ ТЧД, ТЧБ, ИОММ | ПК-2.1 | Конспект (письменно) Собеседование (устно) Защита лабораторной работы (письменно) |
| Раздел 3. Информационные технологии, применяемые на транспорте | | | | | |
| 7 | 7-8 | Текущий контроль | Тема 3.1 Техническое и программное обеспечение информационных технологий | ПК-2.1 | Конспект (письменно) Собеседование (устно) |
| 8 | 9-10 | Текущий контроль | Тема 3.2 АСУ ЖТ: АСУ СТ;Этран;ГИД Урал; Касант; «Экспресс-3»; | ПК-2.1 | Конспект (письменно) Собеседование (устно) Защита лабораторной работы (письменно) |
| 9 | 11-12 | Текущий контроль | Системы диагностики локомотивов и МВПС. «Электронный паспорт локомотива». Системы диагностик МСУД-Н | ПК-2.1 | Конспект (письменно) Собеседование (устно) В рамках ПП**: задания реконструктивного уровня |
| 10 | 1-12 | Текущий контроль | Раздел 1. Представление об информационном обществе | ПК-2.1 | Тестирование (компьютерные) |

| | | | | | |
|----|--|----------------------------------|---|--------|---|
| | | | Раздел 2. Информационные технологии в локомотивном хозяйстве Раздел 3. Информационные технологии применяемые на транспорте | | технологии) |
| 11 | | Промежуточная аттестация – зачет | Раздел 1. Представление об информационном обществе Раздел 2. Информационные технологии в локомотивном хозяйстве Раздел 3. Информационные технологии применяемые на транспорте | ПК-2.1 | Собеседование (устно) Тестирование (компьютерные технологии) |

Программа контрольно-оценочных мероприятий

заочная форма обучения

| № | Курс | Наименование контрольно-оценочного мероприятия | Объект контроля (понятие/тем/раздел и т.д. дисциплины) | Код индикатора достижения компетенции | Наименование оценочного средства (форма проведения*) |
|---------------|------|--|---|---------------------------------------|---|
| Курс 5 | | | | | |
| 1 | 5 | Текущий контроль | Тема 1.1 Общие сведения об информации. Принципы информатизации. Информационные технологии и системы. | ПК-2.1 | Конспект (письменно) Собеседование (устно) |
| 2 | | | Тема 1.2 Базы данных, архитектура. Аппаратно-программный комплекс локомотивного эксплуатационного депо. Топология ЛВС. Системы контроля подвижного состава. Система КТСМ. | ПК-2.1 | Конспект (письменно) Собеседование (устно) |
| 3 | | | Тема 2.1 Структура информатизации железнодорожного транспорта. Сети передачи данных в депо. | ПК-2.1 | Конспект (письменно) Собеседование (устно) |
| 4 | | | Тема 2.2 Автоматизированные рабочие места в локомотивных эксплуатационных и ремонтных сервисных депо. Электронный документооборот и учетные, отчетные формы | ПК-2.1 | Конспект (письменно) Собеседование (устно) |
| 5 | | | Автоматизированная система управления локомотивным хозяйством | ПК-2.1 | Конспект (письменно) Собеседование (устно) Защита лабораторной работы (письменно) |
| 6 | | | Автоматизированные системы АРМ ТЧД, ТЧБ, ИОММ | ПК-2.1 | Конспект (письменно) Собеседование (устно) Защита лабораторной работы (письменно) |
| 7 | | | Тема 3.1 Техническое и программное обеспечение информационных технологий | ПК-2.1 | Конспект (письменно) Собеседование (устно) |
| 8 | | | Тема 3.2 АСУ ЖТ: АСУ СТ;Этран;ГИД Урал; Касант; «Экспресс-3» | ПК-2.1 | Конспект (письменно) Собеседование (устно) Защита лабораторной работы (письменно) |
| 9 | | | Системы диагностики локомотивов и МВПС. «Электронный паспорт локомотива». Системы диагностики МСУД-Н | ПК-2.1 | Конспект (письменно) Собеседование (устно) В рамках ПП** : задания реконструктивного уровня |

| | | | | | |
|----|---|----------------------------------|---|--------|---|
| 10 | 5 | Текущий контроль | Раздел 1. Представление об информационном обществе Раздел 2. Информационные технологии в локомотивном хозяйстве Раздел 3. Информационные технологии применяемые на транспорте | ПК-2.1 | Тестирование (компьютерные технологии) |
| 11 | 5 | Промежуточная аттестация - зачет | Раздел 1. Представление об информационном обществе Раздел 2. Информационные технологии в локомотивном хозяйстве Раздел 3. Информационные технологии применяемые на транспорте | ПК-2.1 | Собеседование (устно) Тестирование (компьютерные технологии) |

Описание показателей и критериев оценивания компетенций. Описание шкал оценивания

Контроль качества освоения дисциплины включает в себя текущий контроль успеваемости и промежуточную аттестацию. Текущий контроль успеваемости и промежуточная аттестация обучающихся проводятся в целях установления соответствия достижений обучающихся поэтапным требованиям образовательной программы к результатам обучения и формирования компетенций.

Текущий контроль успеваемости – основной вид систематической проверки знаний, умений, навыков обучающихся. Задача текущего контроля – оперативное и регулярное управление учебной деятельностью обучающихся на основе обратной связи и корректировки. Результаты оценивания учитываются в виде средней оценки при проведении промежуточной аттестации.

Для оценивания результатов обучения используется двухбалльная шкала: «зачтено», «не зачтено».

Перечень оценочных средств, используемых для оценивания компетенций, а также краткая характеристика этих средств приведены в таблице

| № | Наименование оценочного средства | Краткая характеристика оценочного средства | Представление оценочного средства в ФОС |
|---|----------------------------------|--|--|
| 1 | Собеседование | Средство контроля на практическом занятии, организованное как специальная беседа преподавателя с обучающимся на темы, связанные с изучаемой дисциплиной, и рассчитанное на выяснение объема знаний обучающегося по определенному разделу, теме, проблеме и т.п. Может быть использовано для оценки знаний обучающихся | Вопросы по темам/разделам дисциплины |
| 2 | Разноуровневые задания | Различают задачи и задания: – реконструктивного уровня, позволяющие оценивать и диагностировать умения синтезировать, анализировать, обобщать фактический и теоретический материал с формулированием конкретных выводов, установлением причинно-следственных связей; может быть использовано для оценки знаний, умений, навыков и (или) опыта деятельности обучающихся; – творческого уровня, позволяющие оценивать и диагностировать умения, интегрировать знания различных областей, аргументировать собственную точку зрения; может быть использовано для оценки знаний, умений, навыков и (или) опыта деятельности обучающихся | Комплект разноуровневых задач и заданий или комплекты задач и заданий определенного уровня |
| 3 | Защита лабораторной | Средство, позволяющее оценить умение обучающегося письменно излагать суть поставленной задачи, самостоятельно | Темы лабораторных |

| | | | |
|---|--------|--|---|
| | работы | применять стандартные методы решения поставленной задачи с использованием имеющейся лабораторной базы, проводить анализ полученного результата работы. Может быть использовано для оценки умений, навыков и (или) опыта деятельности обучающихся | работ и требования к их защите |
| 4 | Тест | Система стандартизированных заданий, позволяющая автоматизировать процедуру измерения уровня знаний и умений обучающегося. Может быть использовано для оценки знаний, умений, навыков и (или) опыта деятельности обучающихся | Фонд тестовых заданий |
| 5 | Зачет | Средство, позволяющее оценить знания, умения, навыков и (или) опыта деятельности обучающегося по дисциплине. Может быть использовано для оценки знаний, умений, навыков и (или) опыта деятельности обучающихся | Перечень теоретических вопросов и практических заданий (билетов) к зачету |

Критерии и шкалы оценивания компетенций в результате изучения дисциплины при проведении промежуточной аттестации в форме зачета. Шкала оценивания уровня освоения компетенций

| Шкалы оценивания | Критерии оценивания | Уровень освоения компетенции |
|------------------|--|------------------------------|
| «зачтено» | Обучающийся правильно ответил на теоретические вопросы. Показал отличные знания в рамках учебного материала. Правильно выполнил практические задания. Показал отличные умения и владения навыками применения полученных знаний и умений при решении задач в рамках учебного материала. Ответил на все дополнительные вопросы | Высокий |
| | Обучающийся с небольшими неточностями ответил на теоретические вопросы. Показал хорошие знания в рамках учебного материала. С небольшими неточностями выполнил практические задания. Показал хорошие умения и владения навыками применения полученных знаний и умений при решении задач в рамках учебного материала. Ответил на большинство дополнительных вопросов | Базовый |
| | Обучающийся с существенными неточностями ответил на теоретические вопросы. Показал удовлетворительные знания в рамках учебного материала. С существенными неточностями выполнил практические задания. Показал удовлетворительные умения и владения навыками применения полученных знаний и умений при решении задач в рамках учебного материала. Допустил много неточностей при ответе на дополнительные вопросы | Минимальный |
| «не зачтено» | Обучающийся при ответе на теоретические вопросы и при выполнении практических заданий продемонстрировал недостаточный уровень знаний и умений при решении задач в рамках учебного материала. При ответах на дополнительные вопросы было допущено множество неправильных ответов | Компетенция не сформирована |

Критерии и шкалы оценивания результатов обучения при проведении текущего контроля успеваемости

Критерии и шкала оценивания защиты лабораторной работы

| Шкала оценивания | Критерии оценивания |
|------------------|--|
| «отлично» | Лабораторная работа выполнена в обозначенный преподавателем срок, письменный отчет без замечаний. Лабораторная работа выполнена обучающимся в полном объеме с соблюдением необходимой последовательности. Обучающийся работал полностью самостоятельно; показал необходимые для проведения работы теоретические знания, практические умения и навыки. Работа (отчет) оформлена аккуратно, в наиболее оптимальной для фиксации результатов форме |
| «хорошо» | Лабораторная работа выполнена в обозначенный преподавателем срок, письменный отчет с небольшими недочетами. Лабораторная работа выполнена обучающимся в полном объеме и самостоятельно. Допущены отклонения от необходимой последовательности выполнения, не влияющие на |

| | |
|-----------------------|--|
| | правильность конечного результата. Работа показывает знание обучающимся основного теоретического материала и овладение умениями, необходимыми для самостоятельного выполнения работы. Допущены неточности и небрежность в оформлении результатов работы (отчета) |
| «удовлетворительно» | Лабораторная работа выполнена с задержкой, письменный отчет с недочетами. Лабораторная работа выполняется и оформляется обучающимся при посторонней помощи. На выполнение работы затрачивается много времени. Обучающийся показывает знания теоретического материала, но испытывает затруднение при самостоятельной работе с источниками знаний или приборами |
| «неудовлетворительно» | Лабораторная работа не выполнена, письменный отчет не представлен. Результаты, полученные обучающимся не позволяют сделать правильных выводов и полностью расходятся с поставленной целью. Показывается плохое знание теоретического материала и отсутствие необходимых умений. Лабораторная работа не выполнена, у учащегося отсутствуют необходимые для проведения работы теоретические знания, практические умения и навыки |

Собеседование

| Шкала оценивания | Критерии оценивания |
|-----------------------|--|
| «отлично» | Глубокое и прочное усвоение программного материала. Полные, последовательные, грамотные и логически излагаемые ответы при видоизменении задания. Обучающийся свободно справляется с поставленными задачами, может обосновать принятые решения, демонстрирует владение разносторонними навыками и приемами выполнения практических работ |
| «хорошо» | Знание программного материала, грамотное изложение, без существенных неточностей в ответе на вопрос, правильное применение теоретических знаний, владение необходимыми навыками при выполнении практических задач |
| «удовлетворительно» | Обучающийся демонстрирует усвоение основного материала, при ответе допускаются неточности, при ответе недостаточно правильные формулировки, нарушение последовательности в изложении программного материала, затруднения в выполнении практических заданий Слабое знание программного материала, при ответе возникают ошибки, затруднения при выполнении практических работ |
| «неудовлетворительно» | Не было попытки выполнить задание |

Разноуровневые задания

| Шкала оценивания | Критерии оценивания |
|-----------------------|---|
| «отлично» | Обучающийся полностью и правильно выполнил задания. Показал отличные знания, умения и владения навыками применения их при решении задач в рамках усвоенного учебного материала. Работа оформлена аккуратно и в соответствии с предъявляемыми требованиями |
| «хорошо» | Обучающийся выполнил задания с небольшими неточностями. Показал хорошие знания, умения и владения навыками применения их при решении задач в рамках усвоенного учебного материала. Есть недостатки в оформлении работы |
| «удовлетворительно» | Обучающийся выполнил задания с существенными неточностями. Показал удовлетворительные знания, умения и владения навыками применения их при решении задач в рамках усвоенного учебного материала. Качество оформления работы имеет недостаточный уровень |
| «неудовлетворительно» | При выполнении заданий обучающийся продемонстрировал недостаточный уровень знаний, умений и владения ими при решении задач в рамках усвоенного учебного материала |

Тест

| Шкала оценивания | | Критерии оценивания |
|------------------------|--------------|---|
| «отлично» | «зачтено» | Обучающийся верно ответил на 90 – 100 % тестовых заданий при прохождении тестирования |
| «хорошо» | | Обучающийся верно ответил на 80 – 89 % тестовых заданий при прохождении тестирования |
| «удовлетворительно» | | Обучающийся верно ответил на 70 – 79 % тестовых заданий при прохождении тестирования |
| «не удовлетворительно» | «не зачтено» | Обучающийся верно ответил на 69 % и менее тестовых заданий при прохождении тестирования |

3 Типовые контрольные задания или иные материалы, необходимые для оценки знаний, умений, навыков и (или) опыта деятельности

3.1 Типовые контрольные задания по написанию конспекта

Темы конспектов, предусмотренных рабочей программой дисциплины «Информационные технологии и системы диагностирования при эксплуатации подвижного состава»:

Темы для изучения теоретического материала для самостоятельной работы студентов

| № п/п | Наименование темы |
|-------|---|
| 1 | Тема 1.1 Общие сведения об информации. Принципы информатизации. Информационные технологии и системы. |
| 2 | Тема 1.2 Базы данных, архитектура. Аппаратно-программный комплекс локомотивного эксплуатационного депо. Топология ЛВС. |
| 3 | Тема 2.1 Структура информатизации железнодорожного транспорта. Сети передачи данных в депо. |
| 4 | Тема 2.2 Автоматизированные рабочие места в локомотивных эксплуатационных и ремонтных сервисных депо. Электронный документооборот и учетные, отчетные формы. Автоматизированная система управления локомотивным хозяйством. Автоматизированные системы АРМ ТЧД, ТЧБ, ИОММ |
| 5 | Тема 3.1 Техническое и программное обеспечение информационных технологий |
| 6 | Тема 3.2 АСУ ЖТ: АСУ СТ; Этран; ГИД Урал; Касант; «Экспресс-3». Системы диагностики локомотивов и МВПС. «Электронный паспорт локомотива». Системы диагностики МСУД-Н |

Работа выполняется письменно и включает изучение и выполнение краткого конспекта по литературе рекомендованной в методических указаниях к лекционным занятиям по данной дисциплине, освоение основных понятий и умение сделать выводы.

3.2 Типовые вопросы для защиты лабораторной работы

Образец типовых вопросов для собеседования по дисциплине «Информационные технологии и системы диагностирования при эксплуатации подвижного состава»

| № | Наименование темы | Типовые вопросы |
|----|---|--|
| 1. | Системы контроля подвижного состава. Система КТСМ | <ol style="list-style-type: none"> 1. Назначение системы КТСМ на железных дорогах. 2. Принцип работы датчика прохода колес. 3. На какие два блока делится оборудование нижнего уровня КТСМ? 4. Устройство и принцип работы напольных камер. 5. Какой элемент нижнего уровня производит счет осей и подвижных единиц в контролируемом поезде? 6. Какой блок выполняет все «интеллектуальные» функции по обработке сигналов напольного оборудования? Куда передаются данные с этого блока? 7. Для чего служат концентраторы информации на среднем и верхнем уровнях системы КТСМ? 8. Данные со сколько КТСМ может обрабатывать КИ среднего уровня одновременно? 9. На каком расстоянии располагаются линейные пункты контроля КТСМ от центрального? Где располагают центральные пункты контроля? 10. Основные функции КТСМ. 11. Режимы работы КТСМ. 12. Какие действия должна предпринимать локомотивная бригада при получении сообщения о срабатывании КТСМ, в зависимости от каждого уровня тревоги? |
| 2. | Автоматизированная система управления локомотивным хозяйством | <ol style="list-style-type: none"> 1. Что такое АСУТ? 2. Главные принципы построения АСУТ? 3. Объекты локомотивного хозяйства? 4. Структурная схема АСУТ? |

| № | Наименование темы | Типовые вопросы |
|----|---|--|
| | | 5. Задача локомотивного депо? 6. Перечислить операционное управление эксплуатацией? 7. Структурные разделы АСУТ? 8. Основные задачи АСУТ в управлении? 9. АРМ АСУТ цеха эксплуатации основные задачи? 10. Информационные потоки локомотивного хозяйства? 11. Назовите подсистемы комплексной информационной технологии? |
| 3. | Автоматизированные системы АРМ ТЧД, ТЧБ, ИОММ | 1. Что обеспечивает автоматизированное рабочее место (АРМ)? 2. Какие АРМ входят в комплекс локомотивно-эксплуатационного депо? 3. Основная задача автоматизированного рабочего места нарядчика локомотивных бригад (АРМ ТЧБ)? 4. Функции и задачи нарядчика локомотивных бригад? 5. Особенности автоматизации функций нарядчика локомотивных бригад? 6. Функции окна «Календарь»? 7. Для чего предназначено окно «Отдыхающая»? 8. Для чего предназначено окно «Постоянное закрепление»? 9. Для чего предназначено окно «Приказы»? 10. Какое предназначение окна «Журнал заказов»? |

3.3 Типовые вопросы для собеседования

Пример типовых вопросов для собеседования

| № | Наименование темы | Типовые вопросы |
|----|--|---|
| 1. | Тема 1.1 Общие сведения об информации. Принципы информатизации. Информационные технологии и системы. | 1. Что такое информация? Каково ее значение для человека? 2. Перечислите области применения информационных технологий, приведите примеры. 3. Назовите цель информатизации ЖДТ и приведите ее основные принципы. 4. Назовите классификацию информационных систем по назначению, дайте определение каждой ее составляющей. 5. Перечислите элементарные операции информационного процесса. 6. Какие требования предъявляются к информационному обеспечению? |
| 2. | Тема 1.2 Базы данных, архитектура. Аппаратно-программный комплекс локомотивного эксплуатационного депо. Топология ЛВС. | 1. Что такое БД? 2. Назовите компьютерные сети передачи данных, дайте им характеристику. 3. Назовите и охарактеризуйте основные архитектуры организации и управления базами данных. 4. Какие преимущества у «клиент-серверной» архитектуры? 5. Какие существуют виды передачи протоколов информации? 6. Что должна обеспечивать локальная вычислительная сеть (ЛВС) депо? |
| 3. | Тема 2.1 Структура информатизации железнодорожного транспорта. Сети передачи данных в депо. | 1. Назовите основные принципы АСУЖТ 2. Дайте характеристику одному из четырех комплексов информационных технологий. 3. Какова основная задача информационной системы? 4. Что такое инфраструктура? 5. Что отражает информационная среда? |
| 4. | Тема 2.2 Автоматизированные рабочие места в локомотивных эксплуатационных и ремонтных сервисных депо. Электронный документооборот и учетные, отчетные формы Автоматизированная система | 1. Дайте определение вычислительной сети и перечислите два ее основных множества, охарактеризуйте их. 2. Какие варианты структур могут быть реализованы в СПД ЛП? 3. Для чего предназначена АСОУП? 4. Что такое АРМ? 5. Перечислите дорожно-сетевые системы, входящие в АСОУП, |

| № | Наименование темы | Типовые вопросы |
|----|--|---|
| | управления локомотивным хозяйством Автоматизированные системы АРМ ТЧД, ТЧБ, ИОММ | дайте характеристику любой из них. 6. Что такое ИОММ? 7. Основные функции АРМ ТЧД. 8. Основные функции АРМ ТЧБ. |
| 5. | Тема 3.1 Техническое и программное обеспечение информационных технологий | 1. Что такое датчик? Назовите все его параметры электрического сигнала; 2. Какие характеристики контролируют при анализе тока двигателя? 3. Каковы диагностические функции МСУ? 4. Перечислите основные диагностические операции; 5. Какие параметры электровоза фиксирует МСУД? |
| 6. | Тема 3.2 АСУ ЖТ: АСУ СТ; Этран; ГИД Урал; Касант; «Экспресс-3» Системы диагностики локомотивов и МВПС. «Электронный паспорт локомотива». Системы диагностики МСУД-Н | 1. Какие программы были созданы на базе АСОУП? 2. Перечислите системы управления движением поездов; 3. Что такое маршрут машиниста? 4. Назовите события, которые являются критерием отказов в локомотивном хозяйстве; 5. Назовите блоки, входящие в состав системы учета и анализа надежности локомотивов. 6. Для чего предназначена МСУД-Н? Назовите несколько его функций. 7. Назовите четыре главных узла функциональной схемы МСУД-Н. 8. Как и чем обрабатываются входные сигналы? 9. По каким интерфейсам происходит обмен информацией между блоками МСУД? |

3.5 Типовые задания реконструктивного уровня

Варианты заданий выложены в электронной информационно-образовательной среде КриЖТ ИрГУПС, доступной обучающемуся через его личный кабинет.

Ниже приведены образцы типовых вариантов лабораторных заданий, предусмотренных рабочей программой.

Образец типового варианта лабораторного задания,
выполняемого в рамках практической подготовки,

по темам «Системы диагностики локомотивов и МВПС. Системы диагностики МСУД-Н»
(*трудовая функция С/02.6 Контроль учета производственных показателей работы локомотивов (МВПС) железнодорожного транспорта*)

Теоретическая часть практической подготовки по теме:

В состав МСУД-Н входят:

- блок управления БУ-193 (А55), расположенный в высоковольтной камере;
- два блока индикации ВС3641 (А78, А79), расположенные на пультах машиниста обеих кабин.

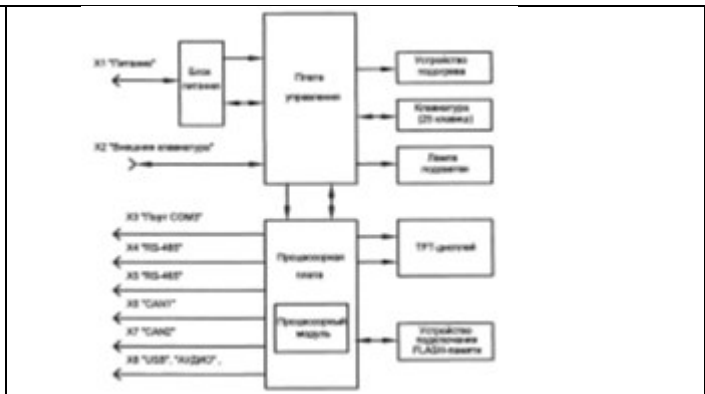
Блок индикации ВС3641. БИ предназначен для вывода графической и звуковой информации машинисту о заданных и истинных величинах контролируемых параметров, состояния оборудования и системы управления, режимах работы оборудования и т.д., а также ввода команд с многофункциональной клавиатуры.



БИ состоит из следующих узлов:

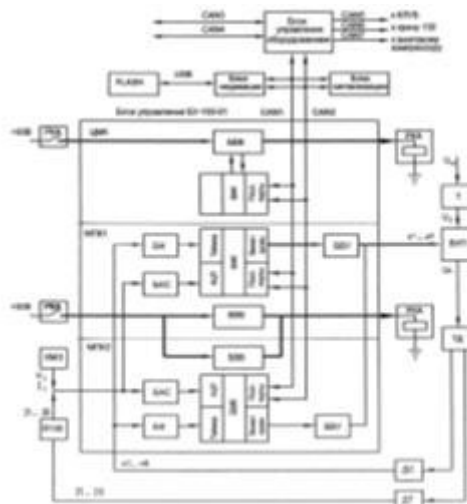
- блока питания;
- платы управления;
- процессорной платы с процессорным модулем;
- цветного графического VGA TFT-дисплея с размером экрана 10,4" (26 см) по диагонали;
- многофункциональной псевдосенсорной клавиатуры (25 клавиши);
- лампы подсветки с регулируемой яркостью при помощи ШИМ модуляции;
- устройства подогрева.

Ниже представлено изображение основного кадра блока индикации и структурная схема:



Структурная схема блока индикации BC3641

На следующем рисунке представлена функциональная схема МСУД электровоза в режиме тяги, в верхней части которой отображены блоки индикации кабин №1 и №2



Расчетная часть практической подготовки

Исходные данные:

1. По представленным ниже отображениям экрана определить:

- характер неисправности оборудования электровоза;
- отношение указанного оборудования в окне диагностики к цепям управления, силовым или вспомогательным;
- установить месторасположения диагностированного оборудования в отделениях электровоза;

- спрогнозировать дальнейшее развитие работы аппаратов электровоза и необходимость принятия мер к работе в аварийном режиме.



2. Записать выводы по оценке создавшейся ситуации с применением диагностической панели МСУД электровоза ЭП-1 в/и и преимуществ использования данного оборудования.

Контрольные вопросы для самоподготовки:

1. Назначение аппаратуры МСУД-Н?
2. Основные отличия интерфейса RS-485 от интерфейса RS-232?
3. Что обеспечивает аппаратура МСУД?
4. В состав МСУД-Н входят?
5. Работа схем в режиме тяги и рекуперации?
6. Основные технические характеристики БУ-193?
7. Назвать составляющие блока БУ-193?
8. Назначение блок индикации ВС3641?
9. Основные технические характеристики БИ ВС3641?
10. Какие основные узлы блока индикации?
11. Что включают в себя плата управления и процессорная плата?
12. Пояснить как преобразовывается задание с контроллера машиниста в угол регулирования и силу тяги на колесной паре электровоза?

3.6 Типовые контрольные задания для проведения тестирования

Тестирование проводится по окончании и в течение года по завершению изучения дисциплины и раздела (контроль/проверка остаточных знаний, умений, навыков и (или) опыта деятельности). Компьютерное тестирование обучающихся по разделам и дисциплине используется при проведении текущего контроля знаний обучающихся.

Тесты формируются из фонда тестовых заданий по дисциплине.

Тест (педагогический тест) – это система заданий – тестовых заданий возрастающей трудности, специфической формы, позволяющая эффективно измерить уровень знаний, умений, навыков и (или) опыта деятельности обучающихся.

Тестовое задание (ТЗ) – варьирующаяся по элементам содержания и по трудности единица контрольного материала, минимальная составляющая единица сложного (составного) педагогического теста, по которой испытуемый в ходе выполнения теста совершает отдельное действие.

Фонд тестовых заданий (ФТЗ) по дисциплине – это совокупность систематизированных диагностических заданий – тестовых заданий (ТЗ), разработанных по всем тематическим разделам (дидактическим единицам) дисциплины (прошедших апробацию, экспертизу, регистрацию и имеющих известные характеристики) специфической формы, позволяющей автоматизировать процедуру контроля.

Типы тестовых заданий:

ЗТЗ – тестовое задание закрытой формы (ТЗ с выбором одного или нескольких правильных ответов);

ОТЗ – тестовое задание открытой формы (с конструируемым ответом: ТЗ с кратким регламентируемым ответом (ТЗ дополнения); ТЗ свободного изложения (с развернутым ответом в произвольной форме)).

**Структура тестовых материалов по дисциплине
«Информационные технологии и системы диагностирования при эксплуатации
подвижного состава»**

| Компетенция | Тема в соответствии с РПД (с соответствующим номером) | Содержательный элемент | Характеристика содержания элемента | Количество тестовых заданий, типы ТЗ |
|---|---|--|------------------------------------|--------------------------------------|
| ПК-2 Способен разрабатывать меры по повышению эффективности использования транспортно-технологических комплексов. | 1. Общие сведения об информации. Принципы информатизации. Информационные технологии и системы. | 1. Принцип работы систем автоматизированного контроля | Знание | 6 – ОТЗ 6 – ЗТЗ |
| | | 2. Определения влияния контролируемых параметров на безопасность движения поездов | Умение | 4 – ОТЗ 4 – ЗТЗ |
| | | 3. Составление структурной схемы работы систем автоматизированного контроля | Действие | 5 – ОТЗ 5 – ЗТЗ |
| | 2. Базы данных, архитектура. Аппаратно-программный комплекс локомотивного эксплуатационного депо. Топология ЛВС. | 1. Предъявляемые требования по размещению средств контроля на железных дорогах | Знание | 4 – ОТЗ 4 – ЗТЗ |
| | | 2. Обоснование размещения средств контроля на железных дорогах | Умение | 5 – ОТЗ 5 – ЗТЗ |
| | | 3. Составление структурной схемы размещения средств контроля на железных дорогах | Действие | 4 – ОТЗ 4 – ЗТЗ |
| | 3. Структура информатизации железнодорожного транспорта. Сети передачи данных в депо. | 1. Структуру информатизации железнодорожного транспорта | Знание | 4 – ОТЗ 4 – ЗТЗ |
| | | 2. Определение способа передачи данных в депо | Умение | 6 – ОТЗ 6 – ЗТЗ |
| | | 3. Расчет пропускной способности сети передачи данных | Действие | 4 – ОТЗ 4 – ЗТЗ |
| | 4. Автоматизированные рабочие места в локомотивных эксплуатационных и ремонтных сервисных депо. Электронный документооборот и учетные, отчетные формы | 1. Принцип работы автоматизированных рабочих мест в локомотивных эксплуатационных и ремонтных сервисных депо | Знание | 6 – ОТЗ 6 – ЗТЗ |
| | | 2. Электронный документооборот и учетные, отчетные формы | Умение | 4 – ОТЗ 4 – ЗТЗ |
| | | 3. Использование АРМ | Действие | 6 – ОТЗ 6 – ЗТЗ |
| | 5. Техническое и программное обеспечение информационных технологий | 1. Принцип работы комплекса для выходного контроля локомотивных колесных пар «ГЕОПАР-ЛКП» | Знание | 4 – ОТЗ 4 – ЗТЗ |
| | | 2. Определение наиболее напряженных узлов колесных пар и бандажей локомотива | Умение | 6 – ОТЗ 6 – ЗТЗ |
| | | 3. Использование комплекса для выходного контроля локомотивных | Действие | 4 – ОТЗ 4 – ЗТЗ |

| | | | | |
|---|----|--|----------|----------------------|
| | | колесных пар «ГЕОПАР-ЛКП» в эксплуатации | | |
| 6. АСУ ЖТ: АСУ СТ;Этран;ГИД Урал; Касант; «Экспресс-3»; | 1. | Принцип работы автоматизированной системы контроля ходовых частей грузовых вагонов | Знание | 4 – ОТЗ 4 – ЗТЗ |
| | 2. | Определение наиболее напряженных узлов ходовой части грузовых вагонов | Умение | 4 – ОТЗ 4 – ЗТЗ |
| | 3. | Использование комплекса автоматизированной системы контроля ходовых частей грузовых вагонов в эксплуатации | Действие | 4 – ОТЗ 4 – ЗТЗ |
| Итого | | | | 80 – ЗТЗ 80 – ОТЗ |

Полный комплект ФТЗ хранится в электронной информационно-образовательной среде КрИЖТ ИрГУПС и обучающийся имеет возможность ознакомиться с демонстрационным вариантом ФТЗ.

Ниже приведен образец типового варианта итогового теста, предусмотренного рабочей программой дисциплины

Образец типового варианта итогового теста предусмотренного рабочей программой дисциплины

Норма времени – 45 мин.

Дополнительное оборудование – не требуется.

1. Информация – это сведения о _____ которые в данном контексте имеют вполне определенное значение. В этом определении важно указание на то, что информация – это не просто сведения, а сведения нужные, имеющие значение для лица, обладающего ими.

2. Перечислите области применения информационных технологий:

- а) Потребительская электроника;
- б) Услуги (связь, развлечения, информационная поддержка);
- в) Системы поддержки деятельности людей (управленческой, коммерческой, производственной и т.д.);
- г) Все перечисленное верно.

3. По характеру взаимодействия с пользователями интерактивный режим – это- режим взаимодействия _____, реализуемого информационной системой, выражающийся в разного рода воздействиях на этот процесс, предусмотренных механизмом управления конкретной системы и вызывающих ответную реакцию процесса.

4. В каких единицах измерения отслеживается ток тяговых электрических двигателей локомотива?

- а) Вольт;
- б) Ампер;
- в) Микроампер;
- г) Ватт.

5. Топология в виде «звезды» является наиболее быстродействующей из всех топологий вычислительных сетей, поскольку _____.

6. Выбрать правильное определение «архитектуры сети»:

а) множество корпоративных, локальных сетей и отдельных компьютеров, которые находятся в разных городах и странах и связываются по различным коммуникационным каналам;

б) соединяет компьютеры, расстояние между которыми не превышает нескольких сотен метров;

в) взаимосвязанные локальные сети отдельных подразделений внутри одной организации;

г) определяет основные элементы сети, характеризует ее общую логическую организацию, техническое обеспечение, программное обеспечение, описывает методы кодирования.

7. Автоматизированная система управления железнодорожным транспортом (АСУЖТ) – обеспечивает _____.

8. Какая из схем архитектуры «файл-сервер» или «клиент-сервер» обладает большими преимуществами?

а) «файл-сервер»;

б) и та, и другая;

в) «клиент-сервер»;

г) «файл-клиент».

9. АСУ «Экспресс-2» - это автоматизированная _____ система резервирования _____.

10. Что является главным диагностическим параметром локомотива?

а) Скорость движения;

б) Позиция контроллера;

в) Ток ТЭД;

г) Ток возбуждения;

д) Вес поезда.

11. КТСМ – это комплекс технических средств _____.

12. Сколько уровней имеет система КТСМ?

а) один;

б) два;

в) три;

г) пять.

13. Напольное оборудование системы КТСМ состоит из _____.

14. Под каким углом к плоскости основания устанавливается болометр напольных камер системы КТСМ?

а) 45 °;

б) 10 °;

в) горизонтально;

г) 34 °;

д) вертикально.

15. Для запираания тиристора в схемах импульсного регулирования напряжения на ТЭД необходимо выполнить условие _____.

16. Сколько каналов формирования импульсных сигналов управления тиристорами ВИП находится на выходе МСУД-Н?

- а) 14;
- б) 12;
- в) 8;
- г) 4.

17. Аппаратура микропроцессорной системы управления и диагностики электрооборудования электровоза МСУД-Н предназначена для _____.

18. На какие группы подразделяются автоматизированные информационные системы?

- а) По назначению;
- б) По виду деятельности;
- в) По структуре аппаратных средств;
- г) По используемым режимам работы;
- д) Все перечисленное верно.

3.7 Перечень теоретических вопросов и практических заданий к зачету по дисциплине «Информационные технологии и системы диагностирования при эксплуатации электроподвижного состава»

1. Информация, определение и назначение. Понятие «Данные».
2. Информатизация, определение и назначение. Структура информатизации.
3. Информационная среда информатизации, инфраструктура информатизации. Определение, назначение.
4. Информационная технология. Области применения ИТ.
5. Информатизация железнодорожного транспорта. Цель информатизации железных дорог. Основные принципы информатизации.
6. Информатизация железнодорожного транспорта. Основные направления информатизации железных дорог. Основные этапы развития.
7. Информационная система. Классификация информационных систем.
8. Классификация информационных систем по назначению и видам. Определение каждого вида.
9. Классификация информационных систем по структуре аппаратных средств. Определение каждого вида.
10. Классификация информационных систем по используемым режимам работы. Определение каждого вида.
11. Классификация информационных систем по виду деятельности. Определение каждого вида.
12. Информационное обеспечение, назначение, состав.
13. Информационное обеспечение. Требования, предъявляемые к ИО.
14. Информационный процесс. Структура информационного процесса.
15. Классификация моделей информационных процессов. Определение видов.
16. Базы данных. Определение, назначение баз данных.
17. Базы данных. Этапы развития баз данных.

18. База данных. Реляционная база данных.
19. Постреляционные гибридные модели данных. СУБД.
20. Системы управления базами данных (СУБД). Классификация СУБД. Распространенные виды СУБД.
21. Понятие "Сеть". Архитектура сети, ее виды. Виды сетей.
22. Протоколы компьютерной сети. Виды протоколов передачи информации.
23. Автоматизированная система управления железнодорожным транспортом (АСУЖТ), определение, основное назначение, этапы развития.
24. Автоматизированная система управления железнодорожным транспортом (АСУЖТ), определение, основные этапы управления. Основные принципы.
25. Автоматизированная система управления железнодорожным транспортом (АСУЖТ), виды комплексов информационных технологий. Структура информатизации ЖД транспорта.
26. Автоматизированная система управления железнодорожным транспортом (АСУЖТ), определение. Комплекс информационных технологий управления перевозочным процессом. Комплекс информационных технологий управления маркетингом, финансами, экономикой.
27. Автоматизированная система управления железнодорожным транспортом (АСУЖТ), определение. Комплекс информационных технологий управления инфраструктурой железнодорожного транспорта. Основные циклы работы.
28. Автоматизированная система управления железнодорожным транспортом (АСУЖТ), определение. Комплекс информационных технологий управления производственной сферы.
29. Автоматизированная система управления железнодорожным транспортом (АСУЖТ), определение. Внешние информационные связи между комплексами информационных технологий.
30. Сети передачи данных на железнодорожном транспорте. Вычислительная сеть. Ключевые понятия.
31. Сети передачи данных на железнодорожном транспорте. Радиально-узловая и многоточечная структуры.
32. Автоматизированные рабочие места. Основное назначение АРМ. Виды АРМ в эксплуатационном локомотивном депо.
33. Система управления движением поездов (АСОУП). Определение, состав АСОУП.
34. Локально-вычислительная сеть локомотивного эксплуатационного депо. Назначение, структура организации.
35. Топология локально-вычислительной сети локомотивного депо. Топология «звезда».
36. Топология локально-вычислительной сети локомотивного депо. Кабельная система.
37. Информационные системы, позволяющие собирать информацию о надежности локомотивов. Их виды, основное назначение.
38. Функции систем диагностирования. Основные параметры, определяемые у локомотива.
39. Понятие "Локомотив". Основные контролируемые (диагностические) параметры. Технические состояния объектов контроля.
40. Основные диагностические параметры локомотивов, МВПС. Основные виды датчиков. Преобразование сигналов.
41. Основные диагностические параметры силовых агрегатов локомотивов, контролепригодность к получению параметров.
42. Колесно-моторный блок электровоза и его контролируемые параметры. Возможности преобразования в информационные данные.
43. Выпрямительно-инверторные преобразователи электровозов переменного тока, диагностические параметры. Способы преобразования параметров в информационные данные.
44. КТСМ. Назначение, структура, выполняемые им функции.

45. КТСМ. Назначение, принцип работы напольных камер. Передача данных в информационную систему.
46. КТСМ. Назначение, действия локомотивной бригады при получении информационных сигналов «Тревога 0-1-2».
47. КЛУБ. Назначение, структура, выполняемые им функции.
48. САУТ. Модификации, основное назначение, принцип работы.
49. Микропроцессорные системы управления локомотивов. Основное назначение МСУ.
50. Микропроцессорные системы управления электровозов переменного тока. Основные функции. Модификации МСУД.
51. Микропроцессорные системы управления электровозов переменного тока. Основные контролируемые параметры управления ВИП электровоза.
52. Микропроцессорные системы управления электровозов переменного тока МСУД-Н. Функциональная схема в режиме тяги, ее работа.
53. Микропроцессорные системы управления электровозов переменного тока МСУД-Н. Функциональная схема в режиме рекуперации, ее работа.
54. Микропроцессорные системы управления электровозов переменного тока МСУД-Н. Передача данных на блок индикации в кабину машиниста.
55. Микропроцессорные системы управления электровозов переменного тока МСУД-Н. Варианты предоставления информации на блоке индикации в кабине машиниста в режимах тяги и диагностики.

4 Методические материалы, определяющие процедуру оценивания знаний, умений, навыков и (или) опыта деятельности, характеризующих этапы формирования компетенций

В таблице приведены описания процедур проведения контрольно-оценочных мероприятий и процедур оценивания результатов обучения с помощью оценочных средств в соответствии с рабочей программой дисциплины/практики.

| Наименование оценочного средства | Описания процедуры проведения контрольно-оценочного мероприятия и процедуры оценивания результатов обучения |
|----------------------------------|---|
| Конспект лекции | <p>Преподаватель не менее, чем за неделю до срока выполнения конспекта должен довести до сведения обучающихся тему конспекта и указать необходимую учебную литературу. Темы и перечень необходимой учебной литературы выложены в электронной информационно-образовательной среде КриЖТ ИрГУПС, доступной обучающемуся через его личный кабинет. Конспект должен быть выполнен в установленный преподавателем срок. Конспекты в назначенный срок сдаются на проверку</p> |
| Собеседование | <p>Преподаватель информирует обучающихся о том, что для оценки их знаний в качестве формы промежуточной аттестации – экзамена, будет использована специальная беседа преподавателя с обучающимся на темы, связанные с изучаемой дисциплиной, и рассчитанное на выяснение объема знаний обучающегося по определенному разделу, теме, проблеме и т.п.</p> |
| Защита лабораторной работы | <p>Целью лабораторных занятий выступает обеспечение понимания теоретического материала учебного курса и его включение в систему знаний студентов, формирование операциональной компоненты готовности специалиста, развитие различных составляющих его профессиональной компетентности. Основой лабораторного практикума выступают типовые задачи, которые должен уметь решать специалист в своей профессиональной деятельности. Проведение лабораторной работы с целью осмысления нового учебного материала включает в себя следующие этапы:</p> <ul style="list-style-type: none"> - постановку темы занятий и определение цели лабораторной работы; - определение порядка проведения лабораторной работы или отдельных ее этапов; - непосредственное выполнение лабораторной работы студентами и контроль преподавателя за ходом занятий и соблюдением техники безопасности; |

| | <p>- подведение итогов лабораторной работы и формулирование основных выводов; - защита лабораторной работы.</p> <p>На первом занятии преподаватель знакомит студентов с общими правилами работы в компьютерном классе, техникой безопасности и структурой оформления лабораторной работы. Знакомит студента с процедурой защиты работы, обращает внимание студента на то, что оформленная работа должна завершаться формированием библиографического списка. Лабораторный практикум позволяет создать условия для успешного применения студентами теоретических знаний на практике, освоению техники натурального или вычислительного эксперимента, формированию у них аналитических способностей и логического мышления. Ознакомиться со структурой и оформлением отчета по лабораторной работе (Положение «Требования к оформлению текстовой и графической документации. Нормоконтроль»).</p> | | | | | | |
|---|--|---|--------|---|-----------|---|--------------|
| Задания реконструктивного уровня | <p>Выполнение заданий реконструктивного уровня, предусмотренные рабочей программой дисциплины, проводятся во время практических занятий. Вариантов заданий по теме не менее пяти. Во время выполнения заданий пользоваться учебниками, справочниками, конспектами лекций, тетрадями для практических занятий разрешено.</p> <p>Преподаватель на практическом занятии, предшествующем занятию проведения контроля, доводит до обучающихся: тему, количество заданий и время выполнения заданий</p> | | | | | | |
| Тест | <p>Тестирования, предусмотренные рабочей программой дисциплины, проводятся во время практических занятий. Тестирование проводится с использованием компьютерных технологий. Варианты тестовых заданий формируются случайно из базы ТЗ. Во время выполнения заданий пользоваться учебниками, справочниками, конспектами лекций, тетрадями для практических занятий не разрешено</p> | | | | | | |
| Зачет | <p>Проведение промежуточной аттестации в форме зачета у студентов очной формы обучения позволяет сформировать среднюю оценку по дисциплине по результатам текущего контроля (при этом могут учитываться результаты рубежного и итогового тестирования по дисциплине) Так как оценочные средства, используемые при текущем контроле, позволяют оценить знания, умения и владения навыками/опытом деятельности обучающихся при освоении дисциплины. Для чего преподаватель находит среднюю оценку уровня сформированности компетенций у обучающегося, как сумму всех полученных оценок, деленную на число этих оценок.</p> <p style="text-align: center;">Шкала и критерии оценивания компетенций в результате изучения дисциплины при проведении промежуточной аттестации в форме зачета по результатам текущего контроля</p> <table border="1" style="margin-left: auto; margin-right: auto;"> <thead> <tr> <th>Средняя оценка уровня сформированности компетенций по результатам текущего контроля</th> <th>Оценка</th> </tr> </thead> <tbody> <tr> <td>Оценка не менее 3,0 и нет ни одной неудовлетворительной оценки по текущему контролю</td> <td>«зачтено»</td> </tr> <tr> <td>Оценка менее 3,0 или получена хотя бы одна неудовлетворительная оценка по текущему контролю</td> <td>«не зачтено»</td> </tr> </tbody> </table> <p>Если оценка уровня сформированности компетенций обучающегося не соответствует критериям получения зачета, то обучающийся сдает зачет.</p> <p>Зачет проводится в форме собеседования по перечню теоретических вопросов и типовых практических задач (не более двух теоретических и двух практических) или в форме тестирования. Перечень теоретических вопросов и перечень типовых практических заданий разного уровня сложности обучающиеся получают в начале семестра через электронную информационно-образовательную среду КриЖТ ИрГУПС (личный кабинет обучающегося). Зачет для студентов заочной формы обучения проводится в форме собеседования по перечню теоретических вопросов и типовых практических задач (не более двух теоретических и двух практических) или в форме тестирования. Перечень теоретических вопросов и перечень типовых практических заданий разного уровня сложности обучающиеся получают в начале курса через электронную информационно-образовательную среду КриЖТ ИрГУПС (личный кабинет обучающегося).</p> <p>При проведении промежуточной аттестации в форме тестирования (компьютерные технологии), материалы размещены в электронной информационно-образовательной среде КриЖТ ИрГУПС, доступной обучающемуся через его личный кабинет.</p> | Средняя оценка уровня сформированности компетенций по результатам текущего контроля | Оценка | Оценка не менее 3,0 и нет ни одной неудовлетворительной оценки по текущему контролю | «зачтено» | Оценка менее 3,0 или получена хотя бы одна неудовлетворительная оценка по текущему контролю | «не зачтено» |
| Средняя оценка уровня сформированности компетенций по результатам текущего контроля | Оценка | | | | | | |
| Оценка не менее 3,0 и нет ни одной неудовлетворительной оценки по текущему контролю | «зачтено» | | | | | | |
| Оценка менее 3,0 или получена хотя бы одна неудовлетворительная оценка по текущему контролю | «не зачтено» | | | | | | |

Задания, по которым проводятся контрольно-оценочные мероприятия, оформляются в соответствии с положением о формировании фонда оценочных средств для проведения текущего контроля успеваемости, промежуточной и государственной итоговой аттестации,

не выставляются в электронную информационно-образовательную среду КриЖТ ИрГУПС, а хранятся на кафедре-разработчике ФОС на бумажном носителе в составе ФОС по дисциплине.