

ФЕДЕРАЛЬНОЕ АГЕНТСТВО ЖЕЛЕЗНОДОРОЖНОГО ТРАНСПОРТА

Федеральное государственное бюджетное образовательное учреждение  
высшего образования

«Иркутский государственный университет путей сообщения»

**Красноярский институт железнодорожного транспорта**

– филиал Федерального государственного бюджетного образовательного учреждения  
высшего образования «Иркутский государственный университет путей сообщения»  
(КРИЖТИрГУПС)

УТВЕРЖДЕНА

приказ и.о. ректора

от «07» июня 2021 г. № 80

## **Б1.О.31 Общая электротехника и электроника** рабочая программа дисциплины

Направление подготовки – 23.03.03 Эксплуатация транспортно-технологических машин и комплексов

Профиль – Управление эксплуатацией, техническим обслуживанием и ремонтом электроподвижного состава

Квалификация выпускника – бакалавр

Форма и срок обучения – 4 года очная форма; 5 лет заочная форма

Кафедра-разработчик программы – Системы обеспечения движения поездов

Общая трудоемкость в з.е. – 2

Часов по учебному плану (УП) – 72

Формы промежуточной аттестации в семестрах/на курсах

очная форма обучения: РГР, зачёт 4 семестр

заочная форма обучения: зачёт 2 курс

### **Очная форма обучения**

### **Распределение часов дисциплины по семестрам**

Семестр	4	<b>Итого</b>
Число недель в семестре	17	
Вид занятий	Часов по УП	Часов по УП
<b>Аудиторная контактная работа по видам учебных занятий</b>	<b>34</b>	<b>34</b>
– лекции	17	17
– лабораторные работы	17	17
<b>Самостоятельная работа</b>	<b>38</b>	<b>38</b>
<b>Зачёт</b>	-	-
<b>Итого</b>	<b>72</b>	<b>72</b>

### **Заочная форма обучения**

### **Распределение часов дисциплины по курсам**

Курс	2	<b>Итого</b>
Вид занятий	Часов по УП	
<b>Аудиторная контактная работа по видам учебных занятий</b>	<b>8</b>	<b>8</b>
– лекции	4	4
– лабораторные работы	4	4
–практические (семинарские)	-	-
<b>Самостоятельная работа</b>	<b>60</b>	<b>60</b>
<b>Зачёт</b>	<b>4</b>	<b>4</b>
<b>Итого</b>	<b>72</b>	<b>72</b>

КРАСНОЯРСК

Электронный документ выгружен из ЕИС ФГБОУ ВО ИрГУПС и соответствует оригиналу

Подписант ФГБОУ ВО ИрГУПС Трофимов Ю.А.

00920FD815CE68F8C4CA795540563D259C с 07.02.2024 05:46 по 02.05.2025 05:46 GMT+03:00

Подпись соответствует файлу документа



Рабочая программа дисциплины разработана в соответствии с федеральным государственным образовательным стандартом высшего образования – бакалавриат по направлению подготовки 23.03.03 Эксплуатация транспортно-технологических машин и комплексов (уровень бакалавриата), утвержденным приказом Минобрнауки России от 07 августа 2020 года № 916.

Программу составил:  
канд. тех. наук, доцент, доцент

Л. И. Жуйко

Рабочая программа рассмотрена и одобрена для использования в учебном процессе на заседании кафедры «Системы обеспечения движения поездов», протокол от «29» марта 2021 г. № 8

Зав. кафедрой, канд. тех. наук, доцент

О. В. Колмаков

СОГЛАСОВАНО

Кафедра «Эксплуатация железных дорог», протокол от 13» апреля 2021 г. № 8.

И.о. зав. кафедрой, канд. техн. наук

А.И. Орленко

<b>1 ЦЕЛИ И ЗАДАЧИ ОСВОЕНИЯ ДИСЦИПЛИНЫ</b>	
<b>1.1 Цели освоения дисциплины</b>	
1	формирование знаний, умений и компетенций в области электротехники, необходимых в профессиональной деятельности в области эксплуатации транспортно-технологических машин и комплексов
<b>1.2 Задачи освоения дисциплины</b>	
1	изучение методов анализа электрических и магнитных цепей
2	освоение физических явлений, положенных в основу создания и функционирования различных электротехнических устройств
3	приобретение навыков экспериментального исследования электротехнических устройств.
<b>1.3 Цель воспитания и задачи воспитательной работы в рамках дисциплины</b>	
<p>Цель профессионально-трудового – формирование у обучающихся осознанной профессиональной ориентации, понимания общественного смысла труда и значимости его для себя лично, ответственного, сознательного и творческого отношения к будущей деятельности, профессиональной этики, способности предвидеть изменения, которые могут возникнуть в профессиональной деятельности, и умению работать в изменённых, вновь созданных условиях труда.</p> <p>Цель воспитания достигается по мере решения в единстве следующих задач:</p> <ul style="list-style-type: none"> <li>– формирование сознательного отношения к выбранной профессии;</li> <li>– воспитание чести, гордости, любви к профессии, сознательного отношения к профессиональному долгу, понимаемому как личная ответственность и обязанность;</li> <li>– формирование психологии профессионала;</li> <li>– формирование профессиональной культуры, этики профессионального общения;</li> <li>– формирование социальной компетентности и другие задачи, связанные с имиджем профессии и авторитетом транспортной отрасли</li> </ul>	

<b>2 МЕСТО ДИСЦИПЛИНЫ В СТРУКТУРЕ ОПОП</b>	
<b>2.1 Требования к предварительной подготовке обучающегося</b>	
1	Б1.О.07 Математика
2	Б1.О.10 Физика
3	Б1.О.11 Химия
4	Б1.О.29 Материаловедение и технология конструкционных материалов
<b>2.2 Дисциплины и практики, для которых изучение данной дисциплины необходимо как предшествующее</b>	
1	Б1.О.25 Сопротивление материалов
2	Б1.О.26 Теория механизмов и машин
3	Б1.О.27 Детали машин и основы конструирования
4	Б1.О.32 Метрология, стандартизация и сертификация
5	Б1.О.47 Теория электрической тяги
6	Б1.О.49 Динамика ЭПС
7	Б3.01(Д) Выполнение, подготовка к процедуре защиты выпускной квалификационной работы
8	Б3.02(Д) Защита выпускной квалификационной работы

<b>3 ПЛАНИРУЕМЫЕ РЕЗУЛЬТАТЫ ОБУЧЕНИЯ ПО ДИСЦИПЛИНЕ, СООТНЕСЕННЫЕ С ТРЕБОВАНИЯМИ К РЕЗУЛЬТАТАМ ОСВОЕНИЯ ОБРАЗОВАТЕЛЬНОЙ ПРОГРАММЫ</b>		
Код и наименование компетенции	Код и наименование индикатора достижения компетенции	Планируемые результаты обучения
ОПК-1 Способен применять естественнонаучные и общинженерные знания, методы математического анализа и моделирования в профессиональной деятельности	ОПК-1.4 Применяет естественнонаучные знания, методы математического анализа и моделирования для расчета параметров электрических цепей, характеристик современного электротехнического и электронного оборудования	<p><b>Знать:</b></p> <ul style="list-style-type: none"> <li>– основные понятия и законы электротехники; физическую сущность явлений в электрических цепях, основные характеристики и параметры современных электротехнических и электронных устройств;</li> <li>– методы расчета и моделирования установившихся и переходных режимов электрических цепей и электрооборудования.</li> </ul> <p><b>Уметь:</b></p> <ul style="list-style-type: none"> <li>– выбирать методы электротехники для проведения теоретического и экспериментального анализа и расчета параметров электрических цепей, характеристик</li> </ul>

		<p>электротехнического и электронного оборудования.</p> <p><b>Владеть:</b></p> <ul style="list-style-type: none"> <li>– навыками применения методов теоретического и экспериментального анализа и расчета параметров электрических цепей, характеристик электротехнического и электронного оборудования</li> </ul>
<p>ОПК-3 Способен в сфере своей профессиональной деятельности проводить измерения и наблюдения, обрабатывать и представлять экспериментальные данные и результаты испытаний</p>	<p>ОПК-3.2 Проводит экспериментальные исследования и измерения по выбранной методике, обрабатывает и представляет результаты измерений для получения обоснованных выводов</p>	<p><b>Знать:</b></p> <ul style="list-style-type: none"> <li>– основные положения, методы и технические средства экспериментального исследования электротехнических и электронных устройств;</li> <li>– методики обработки и анализа результатов измерений.</li> </ul> <p><b>Уметь:</b></p> <ul style="list-style-type: none"> <li>– выбирать методы и технические средства для проведения экспериментальных исследования электротехнических и электронных устройств;</li> <li>– обрабатывать, анализировать и представлять результаты измерений.</li> </ul> <p><b>Владеть:</b></p> <ul style="list-style-type: none"> <li>– навыками проведения и обработки результатов экспериментального исследования элементов электрооборудования транспортных и транспортно-технологических машин и комплексов</li> </ul>

#### 4 СТРУКТУРА И СОДЕРЖАНИЕ ДИСЦИПЛИНЫ

Код	Наименование разделов, тем и видов работы	Очная форма					Заочная форма				*Код индикатора достижения компетенции	
		Семестр	Часы				Курс/сессия	Часы				
			Лек	Пр	Лаб	СР		Лек	Пр	Лаб		СР
<b>1.0</b>	<b>Раздел 1 Линейные электрические цепи при постоянных токах и напряжениях</b>	<b>4</b>	<b>2</b>		<b>6</b>	<b>12</b>	<b>2/зимн.</b>	<b>0,5</b>		<b>2</b>	<b>16</b>	<b>ОПК-1.4 ОПК-3.2</b>
1.1	Линейные электрические цепи при постоянных токах и напряжениях. Основные элементы электрических цепей, виды их соединения, классификация электрических цепей. Законы электротехники. Баланс мощностей. Расчёт простых электрических цепей по закону Ома. Расчёт разветвлённых электрических цепей методом непосредственного применения законов Кирхгофа.	4	2			1	2/зимн.	0,5			2	ОПК-1.4
1.2	Лабораторная работа «Исследование закона Ома»	4			2	1	2/зимн.				2	ОПК-3.2
1.3	Лабораторная работа « Цепи постоянного тока с одним источником ЭДС»	4			2	1	2/зимн.			2	2	ОПК-3.2
1.4	Лабораторная работа « Цепи постоянного тока с несколькими источниками ЭДС »	4			2	1	2/зимн.				2	ОПК-3.2
1.5	Выполнение контрольной работы (РГР). Задание 1 «Расчёт разветвлённой электрической цепи постоянного тока с одним источником ЭДС».	4				4	2/зимн.				4	ОПК-1.4
1.6	Выполнение контрольной работы (РГР). Задание 2 «Расчёт разветвлённой электрической цепи постоянного тока с несколькими источниками ЭДС»	4				4	2/зимн.				4	ОПК-1.4
<b>2.0</b>	<b>Раздел 2. Однофазные и трехфазные электрические цепи переменного тока.</b>	<b>4</b>	<b>4</b>		<b>4</b>	<b>12</b>	<b>2/зимн.</b>	<b>1</b>			<b>16</b>	<b>ОПК-1.4 ОПК-3.2</b>
2.1	Электрические цепи однофазного синусоидального тока. Принцип получения переменной ЭДС. Элементы цепей переменного тока (резистивный, индуктивный, ёмкостной). Комплексный метод расчёта цепей синусоидального тока	4	2			1	2/зимн.	0,5			2	ОПК-1.4
2.2	Области применения трёхфазных систем. Способы соединения фаз трёхфазного источника питания. Основные понятия и соотношения трехфазных цепей. Анализ трёхфазных цепей при соединении приёмников «звездой» и «треугольником»	4	2			1	2/зимн.	0,5			2	ОПК-1.4

2.3	Лабораторная работа «Цепи с катушками индуктивности и конденсаторами при гармоническом воздействии»	4			2	1	2/зимн.				2	ОПК-3.2
2.4	Лабораторная работа «Исследование трехфазной цепи при соединении приёмников звездой и треугольником»	4			2	1	2/зимн.				2	ОПК-3.2
2.5	Выполнение контрольной работы (РГР). Задание 3 «Расчёт электрической цепи однофазного синусоидального тока»	4				4	2/зимн.				4	ОПК-1.4
2.6	Выполнение контрольной работы (РГР). Задание 4 «Расчёт трёхфазной цепи переменного тока»	4				4	2/зимн.				4	ОПК-1.4
<b>3.0</b>	<b>Раздел 3. Нелинейные и магнитные цепи</b>	<b>4</b>	<b>2</b>			<b>1</b>	<b>2/зимн.</b>				<b>4</b>	<b>ОПК-1.4</b>
3.1	Графический метод расчёта нелинейных цепей. Классификация магнитных цепей. Основные величины, характеризующие магнитное поле. Закон полного тока. Магнитодвижущая сила. Законы Ома и Кирхгофа для магнитных цепей. Расчет магнитных цепей.	4	2			1	2/зимн.				4	ОПК-1.4
<b>4.0</b>	<b>Раздел 4. Электромагнитные устройства и трансформаторы</b>	<b>4</b>	<b>4</b>		<b>2</b>	<b>3</b>	<b>2/зимн.</b>	<b>1</b>			<b>6</b>	<b>ОПК-1.4 ОПК-3.2</b>
4.1	Трансформаторы: классификация, области применения. Устройство и принцип действия. Анализ рабочего процесса трансформатора. Схема замещения трансформатора. Опыт холостого хода, опыт короткого замыкания, внешняя характеристика трансформатора. Трёхфазные трансформаторы	4	2			1	2/зимн.	0,5			2	ОПК-1.4
4.2	Электрические машины: классификация, область применения. Машины постоянного тока (конструкция, принцип действия в режимах генератора и двигателя, основные соотношения и характеристики). Асинхронные машины. Устройство и принцип действия в режиме двигателя. Скольжение и механическая характеристика асинхронного двигателя	4	2			1	2/зимн.	0,5			2	ОПК-1.4
4.3	Лабораторная работа «Определение параметров и основных характеристик однофазного трансформатора»	4			2	1	2/зимн.				2	ОПК-3.2
<b>5.0</b>	<b>Раздел 5. Основы электроники</b>	<b>4</b>	<b>4</b>		<b>4</b>	<b>8</b>	<b>2/зимн.</b>	<b>1</b>		<b>2</b>	<b>12</b>	<b>ОПК-1.4 ОПК-3.2</b>
5.1	Классификация электронных приборов и устройств. Физические основы работы р-п-перехода. Полупроводниковые резисторы, диоды, транзисторы, тиристоры. Выпрямители. Усилители.	4	2			1	2/зимн.	0,5			2	ОПК-1.4

5.2	Логические элементы И, ИЛИ, НЕ, И-НЕ, ИЛИ-НЕ. Функциональные узлы цифровых систем.	4	2			1	2/зимн.	0,5			2	
5.3	Лабораторная работа «Исследование характеристик полупроводникового диода и схем выпрямителей»	4			2	1	2/зимн.			2	2	ОПК-3.2
5.4	Лабораторная работа. «Исследование каскада усиления на биполярном транзисторе»	4			2	1	2/зимн.				2	ОПК-3.2
5.5	Выполнение контрольной работы (РГР). Задание 5 «Расчёт параметрического стабилизатора напряжения»	4				4	2/зимн.				4	ОПК-1.4
<b>6.0</b>	<b>Раздел 6. Электрические измерения</b>	<b>4</b>	<b>1</b>		<b>1</b>	<b>2</b>	<b>2/зимн.</b>	<b>0,5</b>			<b>6</b>	<b>ОПК-1.4 ОПК-3.2</b>
6.1	Основные понятия и определения, классификация средств измерения и основные характеристики электроизмерительных приборов. Погрешности измерений, оценка точности прямых измерений. Измерения тока и напряжения, способы включения в сеть амперметров и вольтметров, способы расширения их пределов измерений. Определение мощности системы, понятие об измерении энергии. Схемы включения ваттметров для измерения активной мощности в однофазных и трехфазных цепях.	4	1			1	2/зимн.	0,5			4	ОПК-1.4
6.2	Лабораторная работа «Измерение активной мощности в цепи синусоидального тока»	4			1	1	2/зимн.				2	ОПК-3.2
	Итого (без часов на промежуточную аттестацию)	4	17		17	38	2/зимн.	4		4	60	
	<b>Форма промежуточной аттестации - зачёт</b>	<b>4</b>					<b>2/зимн.</b>		<b>4</b>			<b>ОПК-1.4 ОПК-3.2</b>

**5 ФОНД ОЦЕНОЧНЫХ СРЕДСТВ ДЛЯ ПРОВЕДЕНИЯ  
ТЕКУЩЕГО КОНТРОЛЯ УСПЕВАЕМОСТИ И ПРОМЕЖУТОЧНОЙ  
АТТЕСТАЦИИ ОБУЧАЮЩИХСЯ ПО ДИСЦИПЛИНЕ**

Фонд оценочных средств для проведения текущего контроля успеваемости и промежуточной аттестации по дисциплине: оформлен в виде приложения № 1 к рабочей программе дисциплины и размещен в электронной информационно-образовательной среде КриЖТ ИрГУПС, доступной обучающемуся через его личный кабинет

**6 УЧЕБНО-МЕТОДИЧЕСКОЕ И ИНФОРМАЦИОННОЕ ОБЕСПЕЧЕНИЕ  
ДИСЦИПЛИНЫ**

**6.1 Учебная литература**

**6.1.1 Основная литература**

	<b>Авторы, составители</b>	<b>Заглавие</b>	<b>Издательство, год издания</b>	<b>Кол-во экз. в библиотеке/ 100% онлайн</b>
6.1.1.1	Комиссаров Ю.А., Бабокин Г. И.	Общая электротехника и электроника [Электронный ресурс]: учебник.- <a href="https://new.znanium.com/catalog/document?id=358686">https://new.znanium.com/catalog/document?id=358686</a>	М. : ИНФРА-М, 2020	100 % online
6.1.1.2	Рыбков И.С.	Электротехника [Электронный ресурс]: учеб. пособие. <a href="http://znanium.com/bookread.php?book=369499#none">http://znanium.com/bookread.php?book=369499#none</a>	М. : РИОРИНФРА-М, 2013	100 % online

**6.1.2 Дополнительная литература**

6.1.2.1	Кузнецов Э.В.	Электротехника и электроника [Электронный ресурс]: в двух томах : учебник для вузов. Том первый: Электрические и магнитные цепи - <a href="https://urait.ru/viewer/elektrotehnika-i-elektronika-v-3-t-tom-1-elektricheskie-i-magnitnye-cepj-450570#page/1">https://urait.ru/viewer/elektrotehnika-i-elektronika-v-3-t-tom-1-elektricheskie-i-magnitnye-cepj-450570#page/1</a>	Москва : Издательство Юрайт, 2020	100 % online
6.1.2.2	Киселев В.И.	Электротехника и электроника [Электронный ресурс]: в 3 томах : учебник и практикум для вузов. - (Высшее образование). Т. 2 : Электромагнитные устройства и электрические машины - <a href="https://urait.ru/viewer/elektrotehnika-i-elektronika-v-3-t-tom-2-elektromagnitnye-ustroystva-i-elektricheskie-mashiny-450783">https://urait.ru/viewer/elektrotehnika-i-elektronika-v-3-t-tom-2-elektromagnitnye-ustroystva-i-elektricheskie-mashiny-450783</a>	Москва : Издательство Юрайт, 2020	100 % online
6.1.2.3	Кузнецов Э. В., Куликова Е. А., Культиасов П. С., Лунин В. П.	Электротехника и электроника [Электронный ресурс]: в 3 т. Том 3. Основы электроники и электрические измерения : учебник и практикум для вузов - <a href="https://urait.ru/viewer/elektrotehnika-i-elektronika-v-3-t-tom-3-osnovy-elektroniki-i-elektricheskie-izmereniya-450784">https://urait.ru/viewer/elektrotehnika-i-elektronika-v-3-t-tom-3-osnovy-elektroniki-i-elektricheskie-izmereniya-450784</a>	Москва : Издательство Юрайт, 2020	100 % online

**6.1.3 Методические разработки**

6.1.3.1	Жуйко Л.И., Колмаков О.В., Щеголева Т.В.	Общая электротехника и электроника [Электронный ресурс]: лабораторный практикум для студентов всех форм обучения направления подготовки 23.03.03 Эксплуатация транспортно-технологических машин и комплексов. - URL: <a href="http://irbis.krsk.irkups.ru/web_ft/index.php?C21COM=S&amp;S21COLORTERMS=1&amp;P21DBN=IBIS&amp;I21DBN=IBIS_FULLTEXT&amp;LNG=&amp;Z21ID=leonidesplus&amp;S21FMT=briefHTML_ft&amp;USES21ALL=1&amp;S21ALL=%3C%2E%3E%3D621%2E3%2FЖ%2084-966000815%3C%2E%3E&amp;FT_PREFIX=KT=&amp;S">http://irbis.krsk.irkups.ru/web_ft/index.php?C21COM=S&amp;S21COLORTERMS=1&amp;P21DBN=IBIS&amp;I21DBN=IBIS_FULLTEXT&amp;LNG=&amp;Z21ID=leonidesplus&amp;S21FMT=briefHTML_ft&amp;USES21ALL=1&amp;S21ALL=%3C%2E%3E%3D621%2E3%2FЖ%2084-966000815%3C%2E%3E&amp;FT_PREFIX=KT=&amp;S</a>	Красноярск : КриЖТ ИрГУПС, 2023	100 % online
---------	--	---	---------------------------------	--------------



		<a href="#">EARCH_STRING=&amp;S21STN=1&amp;S21REF=10&amp;S21CNR=5&amp;auto_open=4</a>		
6.1.3.2	Жуйко Л.И., Колмаков О.В., Щеголева Т.В.	Общая электротехника и электроника [Электронный ресурс]: методические указания по выполнению расчётно-графической работы для студентов очной формы обучения направления подготовки 23.03.03 Эксплуатация транспортно-технологических машин и комплексов. - URL: <a href="http://irbis.krsk.irkgups.ru/web_ft/index.php?C21COM=S&amp;S21COLORTERMS=1&amp;P21DBN=IBIS&amp;I21DBN=IBIS_FULLTEXT&amp;LNG=&amp;Z21ID=leonidesplus&amp;S21FMT=briefHTML_ft&amp;USES21ALL=1&amp;S21ALL=%3C%2E%3E%3D621%2E3%2FЖ%2084-590792527%3C%2E%3E&amp;FT_PREFIX=KT=&amp;SEARCH_STRING=&amp;S21STN=1&amp;S21REF=10&amp;S21CNR=5&amp;auto_open=4">http://irbis.krsk.irkgups.ru/web_ft/index.php?C21COM=S&amp;S21COLORTERMS=1&amp;P21DBN=IBIS&amp;I21DBN=IBIS_FULLTEXT&amp;LNG=&amp;Z21ID=leonidesplus&amp;S21FMT=briefHTML_ft&amp;USES21ALL=1&amp;S21ALL=%3C%2E%3E%3D621%2E3%2FЖ%2084-590792527%3C%2E%3E&amp;FT_PREFIX=KT=&amp;SEARCH_STRING=&amp;S21STN=1&amp;S21REF=10&amp;S21CNR=5&amp;auto_open=4</a>	Красноярск : КрИЖТ ИрГУПС, 2023	100 % online
6.1.3.3	Жуйко Л.И., Колмаков О.В., Щеголева Т.В.	Общая электротехника и электроника [Электронный ресурс]: методические указания по выполнению контрольной работы для студентов заочной формы обучения направления подготовки 23.03.03 Эксплуатация транспортно-технологических машин и комплексов. - URL:	Красноярск : КрИЖТ ИрГУПС, 2023	100 % online
6.1.3.4	Жуйко Л.И., Пискунова В.А.	Общая электротехника и электроника : методические материалы и указания по изучению дисциплины для обучающихся направления 23.03.03 Эксплуатация транспортно-технологических машин и комплексов <a href="http://irbis.krsk.irkgups.ru/web_ft/index.php?C21COM=S&amp;S21COLORTERMS=1&amp;P21DBN=IBIS&amp;I21DBN=IBIS_FULLTEXT&amp;LNG=&amp;Z21ID=1030_2&amp;S21FMT=briefHTML_ft&amp;USES21ALL=1&amp;S21ALL=%3C%2E%3E%3D621%2E3%2F%D0%96%2084%D442505370%3C%2E%3E&amp;FT_PREFIX=KT=&amp;SEARCH_STRING=&amp;S21STN=1&amp;S21REF=10&amp;S21CNR=5&amp;auto_open=4">http://irbis.krsk.irkgups.ru/web_ft/index.php?C21COM=S&amp;S21COLORTERMS=1&amp;P21DBN=IBIS&amp;I21DBN=IBIS_FULLTEXT&amp;LNG=&amp;Z21ID=1030_2&amp;S21FMT=briefHTML_ft&amp;USES21ALL=1&amp;S21ALL=%3C%2E%3E%3D621%2E3%2F%D0%96%2084%D442505370%3C%2E%3E&amp;FT_PREFIX=KT=&amp;SEARCH_STRING=&amp;S21STN=1&amp;S21REF=10&amp;S21CNR=5&amp;auto_open=4</a>	Красноярск: ЭБ КрИЖТ ИрГУПС, 2023	100% онлайн
<b>6.1.4 Перечень учебно-методического обеспечения для самостоятельной работы обучающихся по дисциплине</b>				
6.1.4.1	Яковлев Д.А., Осипова О.А., Соловьёва О.А.	Общая электротехника и электроника. Электротехника [Электронный ресурс]: методические указания для практических занятий и самостоятельной работы студентов направления бакалавриата 23.03.01 "Технология транспортных процессов", профиля "Организация перевозок и управление на транспорте (железнодорожный транспорт)" . - URL: <a href="http://irbis.krsk.irkgups.ru/web/index.php?C21COM=2&amp;I21DBN=IBIS&amp;P21DBN=IBIS&amp;Z21ID=1953e4n3d3sulpse0i8o2l331&amp;Image_file_name=%5Cful%5C40_opp%2Epdf&amp;Image_file_mfn=26576&amp;IMAGE_FILE_DOWNLOAD=0&amp;IMAGE_DOWNLOAD_TEXT=1#search=%22%22">http://irbis.krsk.irkgups.ru/web/index.php?C21COM=2&amp;I21DBN=IBIS&amp;P21DBN=IBIS&amp;Z21ID=1953e4n3d3sulpse0i8o2l331&amp;Image_file_name=%5Cful%5C40_opp%2Epdf&amp;Image_file_mfn=26576&amp;IMAGE_FILE_DOWNLOAD=0&amp;IMAGE_DOWNLOAD_TEXT=1#search=%22%22</a>	Чита, ЗабИЖТ, 2018	100 % online

6.1.4.2	Кудряшова Г.Г.	Общая электротехника и электроника [Электронный ресурс]: практикум. - URL: <a href="http://irbis.krsk.irgups.ru/web/index.php?C21COM=2&amp;I21DBN=IBIS&amp;P21DBN=IBIS&amp;Z21ID=1953e4n3d3sulps0i8o2l331&amp;Image_file_name=%5CFul%5C1826_bem%2Epdf&amp;Image_file_mfn=37130&amp;IMAGE_FILE_DOWNLOAD=0&amp;IMAGE_DOWNLOAD_TEXT=1#search=%22%22">http://irbis.krsk.irgups.ru/web/index.php?C21COM=2&amp;I21DBN=IBIS&amp;P21DBN=IBIS&amp;Z21ID=1953e4n3d3sulps0i8o2l331&amp;Image_file_name=%5CFul%5C1826_bem%2Epdf&amp;Image_file_mfn=37130&amp;IMAGE_FILE_DOWNLOAD=0&amp;IMAGE_DOWNLOAD_TEXT=1#search=%22%22</a>	Иркутск : ИрГУПС, 2020	100 % online
6.1.4.3	Рекус, Г.Г., Белоусов А.И.	Сборник задач и упражнений по электротехнике и основам электроники [Электронный ресурс]: учебное пособие. <a href="http://biblioclub.ru/index.php?page=book&amp;id=236121">http://biblioclub.ru/index.php?page=book&amp;id=236121</a>	Москва : Директ-Медиа, 2014	100 % online
<b>6.2 Перечень ресурсов информационно-телекоммуникационной сети «Интернет»</b>				
6.2.1	Библиотека КрИЖТ ИрГУПС : [сайт] / Красноярский институт железнодорожного транспорта – филиал ИрГУПС. – Красноярск. – URL: <a href="http://irbis.krsk.irgups.ru/">http://irbis.krsk.irgups.ru/</a> . – Режим доступа: после авторизации. – Текст : электронный.			
6.2.2	Электронная библиотека «УМЦ ЖДТ» : электронно-библиотечная система : сайт / ФГБУ ДПО «Учебно-методический центр по образованию на железнодорожном транспорте». – Москва, 2013 – 2024. – URL: <a href="http://umczdt.ru/books/">http://umczdt.ru/books/</a> . – Режим доступа: по подписке. – Текст : электронный.			
6.2.3	Znanium : электронно-библиотечная система : сайт / ООО «ЗНАНИУМ». – Москва. 2011 – 2024. – URL: <a href="http://znanium.ru">http://znanium.ru</a> . – Режим доступа: по подписке. – Текст : электронный.			
6.2.4	Образовательная платформа Юрайт : электронная библиотека : сайт / ООО «Электронное издательство Юрайт». – Москва, 2020. – URL: <a href="https://urait.ru/">https://urait.ru/</a> . – Режим доступа: по подписке. – Текст : электронный.			
6.2.5	Университетская библиотека онлайн : электронно-библиотечная система : сайт / ООО «Директ-Медиа». – Москва, 2001 – 2024. – URL: <a href="https://biblioclub.ru/">https://biblioclub.ru/</a> . – Режим доступа: по подписке. – Текст : электронный.			
6.2.6	Красноярский институт железнодорожного транспорта : [электронная информационно-образовательная среда] / Красноярский институт железнодорожного транспорта. – Красноярск. – URL: <a href="http://sdo1.krsk.irgups.ru/">http://sdo1.krsk.irgups.ru/</a> . – Текст : электронный.			
6.2.7	Национальная электронная библиотека : федеральный проект : сайт / Министерство Культуры РФ. – Москва, 2014 – 2024. – URL: <a href="https://rusneb.ru/">https://rusneb.ru/</a> . – Режим доступа: по подписке. – Текст : электронный.			
6.2.8	Российские железные дороги : официальный сайт / ОАО «РЖД». – Москва, 2003 – 2024. – URL: <a href="https://company.rzd.ru/">https://company.rzd.ru/</a> . – Текст : электронный.			
6.2.9	Красноярский центр научно-технической информации и библиотек (КрЦНТИБ) : сайт. – Красноярск. – URL: <a href="http://denti.krw.rzd">http://denti.krw.rzd</a> . – Режим доступа: из локальной сети вуза. – Текст : электронный.			
<b>6.3 Перечень информационных технологий</b>				
<b>6.3.1 Перечень базового программного обеспечения</b>				
6.3.1.1	Microsoft Windows Vista Business Russian, авторизационный номер лицензиата 64787976ZZS1011, номер лицензии 44799789			
6.3.1.2	Microsoft Office Standard 2013 Russian OLP NL Academic Edition (дог №2 от 29.05.2014 – 100 лицензий; дог №0319100020315000013-00 от 07.12.2015 – 87 лицензий)			
<b>6.3.2 Перечень специализированного программного обеспечения</b>				
6.3.2.1	Не используется			
<b>6.3.3 Перечень информационных справочных систем</b>				
6.3.3.1	Гарант : справочно-правовая система : база данных / ООО «ИПО «ГАРАНТ». – Режим доступа: из локальной сети вуза. – Текст : электронный.			
6.3.3.2	Автоматизированная система правовой информации на железнодорожном транспорте (БД АСПИЖТ) : сайт КонсультантПлюс / АО НИИАС. – Режим доступа: из локальной сети вуза. – Текст : электронный.			

<b>7 ОПИСАНИЕ МАТЕРИАЛЬНО-ТЕХНИЧЕСКОЙ БАЗЫ, НЕОБХОДИМОЙ ДЛЯ ОСУЩЕСТВЛЕНИЯ УЧЕБНОГО ПРОЦЕССА ПО ДИСЦИПЛИНЕ</b>	
7.1	Корпуса А, Л, Т, Н КрИЖТ ИрГУПС находятся по адресу г. Красноярск, ул. Новая Заря, д. 2И
7.2	Учебные аудитории для проведения занятий лекционного типа, занятий семинарского типа, курсового проектирования (выполнения курсовых проектов, работ), групповых и индивидуальных консультаций, текущего контроля и промежуточной аттестации, укомплектованные специализированной мебелью и техническими средствами обучения (ноутбук, проектор, экран),

	служащими для представления учебной информации большой аудитории. Для проведения занятий лекционного типа имеются учебно-наглядные пособия (презентации, плакаты, таблицы), обеспечивающие тематические иллюстрации содержания дисциплины.
7.3	Учебная лаборатория «Теоретические основы электротехники. Электроника»; г. Красноярск, ул. Новая Заря, д. 2И, корпус Л, ауд. Л-506.
7.4	Помещения для самостоятельной работы обучающихся оснащены компьютерной техникой, подключенной к информационно-телекоммуникационной сети «Интернет», и обеспечены доступом в электронную информационно-образовательную среду КриЖТ ИрГУПС. Помещения для самостоятельной работы обучающихся: – читальный зал библиотеки; – компьютерные классы А-224, А-409, А-414, Л-203, Л-204, Л-214, Л-404, Л-410, Н-207, Т-46, Т-5.
7.5	Помещение для хранения и профилактического обслуживания учебного оборудования А-307.

## 8 МЕТОДИЧЕСКИЕ УКАЗАНИЯ ДЛЯ ОБУЧАЮЩИХСЯ ПО ОСВОЕНИЮ ДИСЦИПЛИНЫ

Вид учебной деятельности	Организация учебной деятельности обучающегося
Лекция	<p>Лекция (от латинского «lection» – чтение) – вид аудиторных учебных занятий. Лекция: закладывает основы научных знаний в систематизированной, последовательной, обобщенной форме; раскрывает состояние и перспективы развития соответствующей области науки и техники; концентрирует внимание обучающихся на наиболее сложных, узловых вопросах; стимулирует познавательную активность обучающихся.</p> <p>Во время лекционных занятий обучающийся должен уметь сконцентрировать внимание на изучаемых проблемах и включить в работу все виды памяти: словесную, образную и моторно-двигательную. Для этого весь материал, излагаемый преподавателем, обучающемуся необходимо конспектировать. В конспект рекомендуется выписывать определения, формулировки и доказательства теорем, формулы и т.п. На полях конспекта следует помечать вопросы, выделенные обучающимся для консультации с преподавателем. Выводы, полученные в виде формул, рекомендуется в конспекте подчеркивать или обводить рамкой, чтобы лучше запоминались. Полезно составить краткий справочник, содержащий определения важнейших понятий и наиболее часто употребляемые формулы дисциплины. К каждой лекции следует разобрать материал предыдущей лекции. Изучая материал по учебнику или конспекту лекций, следует переходить к следующему вопросу только в том случае, когда хорошо усвоен предыдущий вопрос. При этом необходимо воспроизводить на бумаге все рассуждения, как имеющиеся в учебнике или конспекте, так и пропущенные в силу их простоты. Ряд вопросов дисциплины может быть вынесен на самостоятельное изучение. Такое задание требует оперативного выполнения. В конспекте лекций необходимо оставить место для освещения упомянутых вопросов. Обозначить вопросы, термины, материал, который вызывает трудности, пометить и попытаться найти ответ в рекомендуемой литературе. Если самостоятельно не удастся разобраться в материале, то необходимо сформулировать вопрос и задать преподавателю на консультации, на практическом занятии</p>
Контрольная работа	<p>Контрольная работа – это:</p> <ol style="list-style-type: none"> <li>1) один из видов самостоятельной работы обучающихся в вузе, направленный на выявление уровня усвоения учебного материала по определенной теме, конкретной учебной дисциплине за определенный период обучения;</li> <li>2) документ, представляющий собой форму отчетности по самостоятельной работе обучающегося в процессе изучения конкретной учебной дисциплины.</li> </ol> <p>Контрольная работа выполняется студентом по заданию преподавателя, но без его непосредственного участия. При выполнении контрольной работы студенту необходимо подобрать учебную, справочную литературу по теме контрольной работы и изучить ее; отобрать необходимый материал; сформировать выводы по методам решения задач; решить задачи.</p> <p>Отбор необходимого материала; решение поставленной задачи; оформление результатов расчетов с написанием выводов.</p> <p>Инструкция по выполнению требований к оформлению контрольной работы (Положение «Требования к оформлению текстовой и графической документации. Нормоконтроль» в последней редакции).</p>
Лабораторные работы	<p>Целью лабораторных занятий выступает обеспечение понимания теоретического материала учебного курса и его включение в систему знаний студентов, формирование операциональной компоненты готовности специалиста, развитие различных составляющих</p>

	<p>его профессиональной компетентности. Основой лабораторного практикума выступают типовые задачи, которые должен уметь решать специалист в своей профессиональной деятельности.</p> <p>Проведение лабораторной работы с целью осмысления нового учебного материала включает в себя следующие этапы:</p> <ul style="list-style-type: none"> <li>- постановку темы занятий и определение цели лабораторной работы;</li> <li>- определение порядка проведения лабораторной работы или отдельных ее этапов;</li> <li>- непосредственное выполнение лабораторной работы студентами и контроль преподавателя за ходом занятий и соблюдением техники безопасности;</li> <li>- подведение итогов лабораторной работы и формулирование основных выводов;</li> <li>- защита лабораторной работы.</li> </ul> <p>На первом занятии преподаватель знакомит студентов с общими правилами работы в лаборатории / компьютерном классе, техникой безопасности и структурой оформления лабораторной работы. Знакомит студента с процедурой защиты работы, обращает внимание студента на то, что оформленная работа должна завершаться формированием библиографического списка.</p>
<p>Расчётно-графическая работа</p>	<p>Расчётно-графическая работа – это:</p> <ol style="list-style-type: none"> <li>1) один из видов самостоятельной работы обучающихся в вузе, направленный на выявление уровня усвоения учебного материала по определенной теме, конкретной учебной дисциплине за определенный период обучения;</li> <li>2) документ, представляющий собой форму отчетности по самостоятельной работе обучающегося в процессе изучения конкретной учебной дисциплины.</li> </ol> <p>Расчётно-графическая работа выполняется студентом по заданию преподавателя, но без его непосредственного участия. При выполнении расчётно-графической работы студенту необходимо подобрать учебную, справочную литературу по теме контрольной работы и изучить ее; отобрать необходимый материал; сформировать выводы по методам решения задач; решить задачи.</p> <p>Отбор необходимого материала; решение поставленной задачи; оформление результатов расчётов с написанием выводов.</p> <p>Инструкция по выполнению требований к оформлению расчётно-графической работы (Положение «Требования к оформлению текстовой и графической документации. Нормоконтроль» в последней редакции).</p>
<p>Самостоятельная работа</p>	<p>Целью самостоятельной работы является овладение фундаментальными знаниями, профессиональными, знаниями, умениями и навыками, опытом творческой и исследовательской деятельности по направлению подготовки. Самостоятельная работа способствует развитию самостоятельности, ответственности и организованности, творческого подхода к решению проблем учебного и профессионального уровня.</p> <p>Основной формой самостоятельной работы является изучение учебного материала дисциплины по конспекту лекций, с привлечением рекомендованной литературы. Для работы с литературой используются в библиотечный алфавитный и систематический каталоги, а также ресурсы сети Интернет. Изучая материал по учебнику, следует переходить к следующему вопросу только после полного уяснения предыдущего. Если в процессе самостоятельной работы над изучением учебного материала возникают вопросы необходимо обратиться к преподавателю для получения разъяснений.</p>
<p>Подготовка к зачёту</p>	<p>При подготовке к зачету необходимо ориентироваться на конспекты лекций, рабочую программу дисциплины, нормативную, учебную и рекомендуемую литературу. Основное в подготовке к сдаче зачета - это повторение всего материала дисциплины. При подготовке к сдаче зачета студент весь объем работы должен распределять равномерно по дням, отведенным для подготовки к зачету, контролировать каждый день выполнение намеченной работы.</p> <p>Для успешной сдачи зачета по дисциплине «Общая электротехника и электроника» студенты должны принимать во внимание, что все основные категории, которые указаны в рабочей программе, нужно знать, понимать их смысл и уметь его разъяснить; указанные в рабочей программе формируемые профессиональные компетенции в результате освоения дисциплины должны быть продемонстрированы студентом; практические занятия способствуют получению более высокого уровня знаний и, как следствие, более высокой оценки на зачете; готовиться к зачету необходимо начинать с первой лекции и первого занятия.</p>
<p>Комплекс учебно-методических материалов по всем видам учебной деятельности, предусмотренным рабочей программой дисциплины (модуля), размещен в электронной информационно-образовательной среде КРИЖТ ИрГУПС, доступной обучающемуся через его личный кабинет.</p>	

**Приложение № 1 к рабочей программе  
Б1.О.31 Общая электротехника и электроника**

**ФОНД ОЦЕНОЧНЫХ СРЕДСТВ**  
**для проведения текущего контроля успеваемости**  
**и промежуточной аттестации по дисциплине**  
**Б1.О.31 Общая электротехника и электроника**

## 1. Общие положения

Фонд оценочных средств (ФОС) является составной частью нормативно-методического обеспечения системы оценки качества освоения обучающимися образовательной программы.

Фонд оценочных средств предназначен для использования обучающимися, преподавателями, администрацией Университета, а также сторонними образовательными организациями для оценивания качества освоения образовательной программы и уровня сформированности компетенций у обучающихся.

Задачами ФОС являются:

- оценка достижений обучающихся в процессе изучения дисциплины;
- обеспечение соответствия результатов обучения задачам будущей профессиональной деятельности через совершенствование традиционных и внедрение инновационных методов обучения в образовательный процесс;
- самоподготовка и самоконтроль обучающихся в процессе обучения.

Фонд оценочных средств сформирован на основе ключевых принципов оценивания: валидность, надежность, объективность, эффективность.

Для оценки уровня сформированности компетенций используется трехуровневая система:

– минимальный уровень освоения, обязательный для всех обучающихся по завершению освоения образовательной программы; дает общее представление о виде деятельности, основных закономерностях функционирования объектов профессиональной деятельности, методов и алгоритмов решения практических задач;

– базовый уровень освоения, превышение минимальных характеристик сформированности компетенций; позволяет решать типовые задачи, принимать профессиональные и управленческие решения по известным алгоритмам, правилам и методикам;

– высокий уровень освоения, максимально возможная выраженность характеристик компетенций; предполагает готовность решать практические задачи повышенной сложности, нетиповые задачи, принимать профессиональные и управленческие решения в условиях неполной определенности, при недостаточном документальном, нормативном и методическом обеспечении.

## 2. Перечень компетенций, в формировании которых участвует дисциплина.

### Программа контрольно-оценочных мероприятий.

#### Показатели оценивания компетенций, критерии оценки

Дисциплина «Общая электротехника и электроника» участвует в формировании компетенций:

ОПК-1

Способен применять естественнонаучные и общинженерные знания, методы математического анализа и моделирования в профессиональной деятельности;

ОПК-3

Способен в сфере своей профессиональной деятельности проводить измерения и наблюдения, обрабатывать и представлять экспериментальные данные и результаты испытаний

#### Программа контрольно-оценочных мероприятий

#### очная форма обучения

№	Неделя	Наименование контрольно-оценочного мероприятия	Объект контроля (понятие/тем/раздел и т.д. дисциплины)	Код индикатора достижения компетенции	Наименование оценочного средства (форма проведения*)
<b>4 семестр</b>					

1	1-17	Текущий контроль	Раздел 1. Линейные электрические цепи при постоянных токах и напряжениях. Раздел 2. Однофазные и трёхфазные электрические цепи переменного тока. Раздел 3. Нелинейные и магнитные цепи. Раздел 4. Электромагнитные устройства и трансформаторы. Раздел 5. Основы электроники. Раздел 6. Электрические измерения	ОПК-1.4 ОПК-3.2	Собеседование (устно), Защита лабораторной работы (устно) Расчётно-графическая работа (защита, устно) Тестирование (компьютерные технологии)
2	17	Промежуточная аттестация – зачет	Раздел 1. Линейные электрические цепи при постоянных токах и напряжениях. Раздел 2. Однофазные и трёхфазные электрические цепи переменного тока. Раздел 3. Нелинейные и магнитные цепи. Раздел 4. Электромагнитные устройства и трансформаторы. Раздел 5. Основы электроники. Раздел 6. Электрические измерения	ОПК-1.4 ОПК-3.2	Собеседование (устно) Тестирование (компьютерные технологии)

### Программа контрольно-оценочных мероприятий

### заочная форма обучения

№	Наименование контрольно-оценочного мероприятия	Объект контроля (понятие/тем/раздел и т.д. дисциплины)	Код индикатора достижения компетенции	Наименование оценочного средства (форма проведения*)
<b>2 курс</b>				
1	Текущий контроль	Раздел 1. Линейные электрические цепи при постоянных токах и напряжениях. Раздел 2. Однофазные и трёхфазные электрические цепи переменного тока. Раздел 3. Нелинейные и магнитные цепи. Раздел 4. Электромагнитные устройства и трансформаторы. Раздел 5. Основы электроники. Раздел 6. Электрические измерения	ОПК-1.4 ОПК-3.2	Собеседование (устно), Защита лабораторной работы (устно) Контрольная работа (защита, устно) Тестирование (компьютерные технологии)
2	Промежуточная аттестация – зачет	Электротехника как отрасль науки и Раздел 1. Линейные электрические цепи при постоянных токах и напряжениях. Раздел 2. Однофазные и трёхфазные электрические цепи переменного тока. Раздел 3. Нелинейные и магнитные цепи. Раздел 4. Электромагнитные устройства и трансформаторы. Раздел 5. Основы электроники. Раздел 6. Электрические измерения	ОПК-1.4 ОПК-3.2	Собеседование (устно) Тестирование (компьютерные технологии)

### Описание показателей и критериев оценивания компетенций на различных этапах их формирования, описание шкал оценивания

Контроль качества освоения дисциплины включает в себя текущий контроль успеваемости и промежуточную аттестацию. Текущий контроль успеваемости и промежуточная аттестация обучающихся проводятся в целях установления соответствия достижений обучающихся поэтапным требованиям образовательной программы к результатам обучения и формирования компетенций.

Текущий контроль успеваемости – основной вид систематической проверки знаний, умений, навыков обучающихся. Задача текущего контроля – оперативное и регулярное управление учебной деятельностью обучающихся на основе обратной связи и корректировки. Результаты оценивания учитываются в виде средней оценки при проведении промежуточной аттестации.

Для оценивания результатов обучения используется четырехбалльная шкала: «отлично», «хорошо», «удовлетворительно», «неудовлетворительно» и/или двухбалльная шкала: «зачтено», «не зачтено».

Компьютерное тестирование обучающихся используется при проведении текущего контроля знаний обучающихся. Результаты тестирования могут быть использованы при проведении промежуточной аттестации.

Перечень оценочных средств, используемых для оценивания компетенций на различных этапах их формирования, а также краткая характеристика этих средств приведены в таблице

№	Наименование оценочного средства	Краткая характеристика оценочного средства	Представление оценочного средства в ФОС
1	Собеседование	Средство контроля на лабораторном занятии, организованное как специальная беседа преподавателя с обучающимся на темы, связанные с изучаемой дисциплиной, и рассчитанное на выяснение объема знаний обучающегося по определенному разделу, теме, проблеме и т.п. Может быть использовано для оценки знаний обучающихся	Вопросы по разделам дисциплины
2	Защита лабораторной работы	Средство, позволяющее оценить умение обучающегося письменно излагать суть поставленной задачи, самостоятельно применять стандартные методы решения поставленной задачи с использованием имеющейся лабораторной базы, проводить анализ полученного результата работы. Может быть использовано для оценки умений, навыков и (или) опыта деятельности обучающихся	Темы лабораторных работ и требования к их защите
3	Расчётно-графическая работа (РГР)	Средство проверки умений применять полученные знания для решения задач определенного типа по теме или разделу. Может быть использовано для оценки знаний и умений обучающихся	Типовые контрольные задания
4	Тест	Система стандартизированных заданий, позволяющая автоматизировать процедуру измерения уровня знаний и умений обучающегося. Может быть использовано для оценки знаний, умений, навыков и (или) опыта деятельности обучающихся	Фонд тестовых заданий
5	Контрольная работа (КР)	Средство проверки умений применять полученные знания для решения задач определенного типа по теме или разделу. Может быть использовано для оценки знаний и умений обучающихся	Типовые контрольные задания
6	Зачет	Средство, позволяющее оценить знания, умения, навыки и (или) опыта деятельности обучающегося по дисциплине. Может быть использовано для оценки знаний, умений, навыков и (или) опыта деятельности обучающихся	Перечень теоретических вопросов к зачёту

**Критерии и шкалы оценивания компетенций в результате изучения дисциплины при проведении промежуточной аттестации в форме зачета.  
Шкала оценивания уровня освоения компетенций**

Шкалы оценивания	Критерии оценивания	Уровень освоения компетенций
«зачтено»	Обучающийся правильно ответил на теоретические вопросы. Показал отличные знания в рамках учебного материала. Правильно выполнил практические задания. Показал отличные умения и владения навыками применения полученных знаний и умений при	Высокий



	решении задач в рамках учебного материала. Ответил на все дополнительные вопросы	
	Обучающийся с небольшими неточностями ответил на теоретические вопросы. Показал хорошие знания в рамках учебного материала. С небольшими неточностями выполнил практические задания. Показал хорошие умения и владения навыками применения полученных знаний и умений при решении задач в рамках учебного материала. Ответил на большинство дополнительных вопросов	Базовый
	Обучающийся с существенными неточностями ответил на теоретические вопросы. Показал удовлетворительные знания в рамках учебного материала. С существенными неточностями выполнил практические задания. Показал удовлетворительные умения и владения навыками применения полученных знаний и умений при решении задач в рамках учебного материала. Допустил много неточностей при ответе на дополнительные вопросы	Минимальный
«не зачтено»	Обучающийся при ответе на теоретические вопросы и при выполнении практических заданий продемонстрировал недостаточный уровень знаний и умений при решении задач в рамках учебного материала. При ответах на дополнительные вопросы было допущено множество неправильных ответов	Компетенции не сформированы

### Критерии и шкалы оценивания результатов обучения при проведении текущего контроля успеваемости

#### Собеседование

Шкала оценивания	Критерии оценивания
«отлично»	Глубокое и прочное усвоение программного материала. Полные, последовательные, грамотные и логически излагаемые ответы при видоизменении задания. Обучающийся свободно справляется с поставленными задачами, может обосновать принятые решения, демонстрирует владение разносторонними навыками и приемами выполнения практических работ
«хорошо»	Знание программного материала, грамотное изложение, без существенных неточностей в ответе на вопрос, правильное применение теоретических знаний, владение необходимыми навыками при выполнении практических задач
«удовлетворительно»	Обучающийся демонстрирует усвоение основного материала, при ответе допускаются неточности, при ответе недостаточно правильные формулировки, нарушение последовательности в изложении программного материала, затруднения в выполнении практических заданий  Слабое знание программного материала, при ответе возникают ошибки, затруднения при выполнении практических работ
«неудовлетворительно»	Не было попытки выполнить задание

#### Защита лабораторной работы

Шкала оценивания	Критерии оценивания
«отлично»	Лабораторная работа выполнена в обозначенный преподавателем срок, письменный отчет без замечаний. Лабораторная работа выполнена обучающимся в полном объеме с соблюдением необходимой последовательности. Обучающийся работал полностью самостоятельно; показал необходимые для проведения работы теоретические знания, практические умения и навыки. Работа (отчет) оформлена аккуратно, в наиболее оптимальной для фиксации результатов форме
«хорошо»	Лабораторная работа выполнена в обозначенный преподавателем срок, письменный отчет с небольшими недочетами. Лабораторная работа выполнена обучающимся в полном объеме и самостоятельно. Допущены отклонения от необходимой последовательности выполнения, не влияющие на правильность конечного результата. Работа показывает знание обучающимся основного теоретического материала и овладение умениями, необходимыми для самостоятельного выполнения работы.

	Допущены неточности и небрежность в оформлении результатов работы (отчета)
«удовлетворительно»	Лабораторная работа выполнена с задержкой, письменный отчет с недочетами. Лабораторная работа выполняется и оформляется обучающимся при посторонней помощи. На выполнение работы затрачивается много времени. Обучающийся показывает знания теоретического материала, но испытывает затруднение при самостоятельной работе с источниками знаний или приборами
«неудовлетворительно»	Лабораторная работа не выполнена, письменный отчет не представлен. Результаты, полученные обучающимся, не позволяют сделать правильных выводов и полностью расходятся с поставленной целью. Показывается плохое знание теоретического материала и отсутствие необходимых умений. Лабораторная работа не выполнена, у учащегося отсутствуют необходимые для проведения работы теоретические знания, практические умения и навыки

### Контрольная работа

Шкала оценивания	Критерии оценивания
«отлично»	Обучающийся полностью и правильно выполнил задание контрольной работы. Показал отличные знания и умения в рамках усвоенного учебного материала. Контрольная работа оформлена аккуратно и в соответствии с предъявляемыми требованиями
«хорошо»	Обучающийся выполнил задание контрольной работы с небольшими неточностями. Показал хорошие знания и умения в рамках усвоенного учебного материала. Есть недостатки в оформлении контрольной работы
«удовлетворительно»	Обучающийся выполнил задание контрольной работы с существенными неточностями. Показал удовлетворительные знания и умения в рамках усвоенного учебного материала. Качество оформления контрольной работы имеет недостаточный уровень
«неудовлетворительно»	Обучающийся не выполнил задания контрольной работы, при этом проявил недостаточный уровень знаний и умений

### Расчётно-графическая работа

Шкала оценивания	Критерии оценивания
«отлично»	Обучающийся полностью и правильно выполнил задание контрольной работы. Показал отличные знания и умения в рамках усвоенного учебного материала. Контрольная работа оформлена аккуратно и в соответствии с предъявляемыми требованиями
«хорошо»	Обучающийся выполнил задание контрольной работы с небольшими неточностями. Показал хорошие знания и умения в рамках усвоенного учебного материала. Есть недостатки в оформлении контрольной работы
«удовлетворительно»	Обучающийся выполнил задание контрольной работы с существенными неточностями. Показал удовлетворительные знания и умения в рамках усвоенного учебного материала. Качество оформления контрольной работы имеет недостаточный уровень
«неудовлетворительно»	Обучающийся не выполнил задания контрольной работы, при этом проявил недостаточный уровень знаний и умений

### Тест

Шкала оценивания	Критерии оценивания
«отлично»	«зачтено» Обучающийся верно ответил на 90 – 100 % тестовых заданий при прохождении тестирования
«хорошо»	
«удовлетворительно»	
«не удовлетворительно»	«не зачтено» Обучающийся верно ответил на 69 % и менее тестовых заданий при прохождении тестирования

Результаты тестирования могут быть использованы при проведении промежуточной аттестации.

### **Критерии и шкала оценивания промежуточной аттестации в форме зачета:**

Шкала оценивания	Критерии оценивания
«зачтено»	Обучающийся верно ответил на 70 % и более тестовых заданий при прохождении тестирования
«не зачтено»	Обучающийся верно ответил на 69 % и менее тестовых заданий при прохождении тестирования

## **3 Типовые контрольные задания или иные материалы, необходимые для оценки знаний, умений, навыков и (или) опыта деятельности, характеризующих этапы формирования компетенций в процессе освоения образовательной программы**

### **3.1 Вопросы для собеседования**

Раздел 1. Линейные электрические цепи при постоянных токах и напряжениях

1. Основные элементы электрических цепей при постоянных токах и напряжениях.
2. Виды соединения элементов электрических цепей.
3. Классификация электрических цепей.
4. Законы электротехники.
5. Баланс мощностей.
6. Расчёт электрических цепей с одним источником энергии по закону Ома.
7. Расчёт разветвлённых электрических цепей методом непосредственного применения законов Кирхгофа.
8. Метод контурных токов.
9. назначение электрической цепи
10. источники электрической энергии постоянного тока
11. приемники постоянного тока
12. коммутационная, защитная, измерительная аппаратура
13. проводники электрического тока
14. изображение основных элементов электрической цепи на схемах
15. понятие о схемах замещения
16. основные параметры и характеристики источников и приемников электрической энергии постоянного тока
17. узел, ветвь и контур электрической цепи
18. основные законы электрических цепей

Раздел 2. Однофазные и трёхфазные цепи переменного тока

19. Основные параметры синусоидальных величин (амплитуда, период, частота, угловая частота, фаза, начальная фаза).
20. Элементы цепей переменного тока (резистивный, индуктивный, ёмкостной).
21. Анализ цепей синусоидального тока при последовательном соединении резистивного элемента, индуктивной катушки и конденсатора. Векторная диаграмма цепи.
22. Треугольники сопротивлений, напряжений, мощности.
23. Анализ цепей синусоидального тока при параллельном соединении резистивного элемента, индуктивной катушки и конденсатора. Векторная диаграмма цепи.
24. Треугольники проводимостей, токов.
25. Резонанс напряжений.
26. Резонанс токов.
27. Комплексный метод расчета цепей синусоидального тока.
28. Трёхфазная система Э.Д.С. Способы соединения фаз трёхфазного генератора "звездой" и "треугольником".
29. Соотношения между линейными и фазными напряжениями.

30. Анализ трехфазной цепи с приемниками, соединенными "звездой".
31. Анализ трехфазной цепи с приемниками, соединенными "треугольником".

### Раздел 3. Нелинейные и магнитные цепи

32. Графический метод расчёта цепей с нелинейными элементами
33. Основные величины, характеризующие магнитное поле.
34. Закон полного тока. Магнитодвижущая сила.
35. Законы Ома и Кирхгофа для магнитных цепей.
36. Расчет неразветвленных магнитных цепей.
37. электромагнитные устройства и их магнитные цепи.
38. классификация магнитных цепей.
39. ферромагнитные материалы и их характеристики.
40. применение закона полного тока для расчета однородных и неоднородных магнитных цепей.
41. - аналогия методов анализа магнитных и электрических цепей.
42. - понятие о магнитных цепях с постоянными магнитами.

### Раздел 4. Электромагнитные устройства и трансформаторы

43. Трансформаторы, назначение, области применения.
44. Устройства и принцип действия трансформатора.
45. Система уравнений электрического и магнитного состояния трансформатора.
46. Схема замещения трансформатора.
47. Внешняя характеристика трансформатора.
48. Устройство и принцип действия машины постоянного тока в режиме генератора и двигателя.
49. Независимое, параллельное, последовательное и смешанное возбуждение.
50. Асинхронные машины. Устройство и принцип действия в режиме двигателя.
51. Скольжение и механическая характеристика асинхронного двигателя.
52. Синхронные машины. Устройство и принцип действия в режимах генератора и двигателя.
53. Внешняя характеристика синхронного генератора.

### Раздел 5. Основы электроники

54. Электронные устройства, классификация.
55. Полупроводниковые резисторы классификация, область применения.
56. Полупроводниковые диоды, классификация, область применения, параметры.
57. Полупроводниковые транзисторы, классификация, область применения, параметры.
58. Выпрямители. Схемы однофазных однополупериодных и двухполупериодных выпрямителей. Диаграммы мгновенных значений выпрямленного напряжения.
59. Сглаживающие фильтры.
60. Усилители. Схема и принцип работы усилительного каскада на транзисторе с общим эмиттером.
61. Понятия о многокаскадных усилителях напряжения и мощности.
62. Классификация цифровых устройств. Принцип работы транзисторного ключа на примере схемы с общим эмиттером.
63. Принцип работы транзисторного ключа на примере схемы с общим эмиттером.
64. Логические элементы И, ИЛИ, НЕ, таблицы истинности.

### Раздел 6. Электрические измерения

65. Виды, методы и средства измерений (определения, классификация).
66. Метрологические характеристики средств измерений (понятия "абсолютная погрешность", "относительная погрешность", "приведенная погрешность", "класс точности", предел измерения, чувствительность).

67. Системы измерительных приборов.
68. Измерение тока и напряжений, способы включения в цепь амперметров и вольтметров, способы расширения их пределов.
69. Электрические измерения. Измерения мощности и энергии.
70. Способы измерения мощности в цепях постоянного и переменного тока. Определение постоянной ваттметра.
71. Схемы включения ваттметров для измерения активной мощности в однофазных и трехфазных цепях.

### 3.2 Типовые задания для контрольной работы

Варианты РГР (30 вариантов) выложены в электронной информационно-образовательной среде КриЖТ ИрГУПС, доступной обучающемуся через его личный кабинет.

Образец типового варианта расчетно-графической работы

Задание №1.

В цепи, схема которой приведена на рис. 1, входное напряжение  $U = 10$  В. Сопротивления резисторов  $R_1 = 4$  Ом,  $R_2 = 6$  Ом,  $R_3 = 15$  Ом,  $R_4 = 7$  Ом,  $R_5 = 3$  Ом,  $R_6 = 10$  Ом,  $R_7 = 5$  Ом.

определить:

- 1) токи во всех ветвях цепи;
- 2) сделать проверку на баланс мощностей.

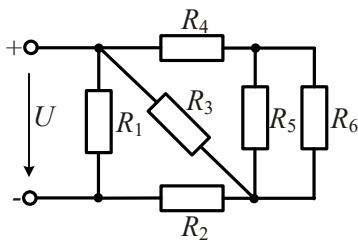


Рис. 1

Задание №2.

В цепи, схема которой приведена на рис. 2, входное напряжение  $U = 20$  В., сопротивления резисторов  $R_1 = 3$  Ом,  $R_2 = 4$  Ом,  $R_3 = 12$  Ом,  $R_4 = 7$  Ом, величины ЭДС  $E_1 = 72$  В,  $E_2 = 48$  В,

определить:

- 3) токи во всех ветвях цепи методы прямого применения законов Кирхгофа, контурных токов и узловых потенциалов
- 4) сделать проверку на баланс мощностей.

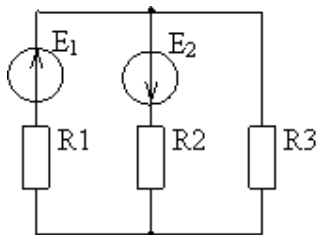


Рис. 2

Задание № 3.

В электрической цепи однофазного синусоидального тока, схема которой изображена на рис.3,

определить:

- 1) полное сопротивление электрической цепи и его характер;
- 2) действующие значения токов в ветвях;
- 3) показания ваттметра;
- 4) построить векторную диаграмму токов и топографическую диаграмму напряжений для всей цепи.

Параметры элементов имеют значения:  $U = 150 \text{ В}$ ,  $f = 50 \text{ Гц}$ ,

$R_1 = 2 \text{ Ом}$ ,  $R_2 = 3 \text{ Ом}$ ,  $C_2 = 354 \text{ мкФ}$ ,  $C_3 = 798 \text{ мкФ}$ ,  $L_3 = 19,1 \text{ мГн}$ .

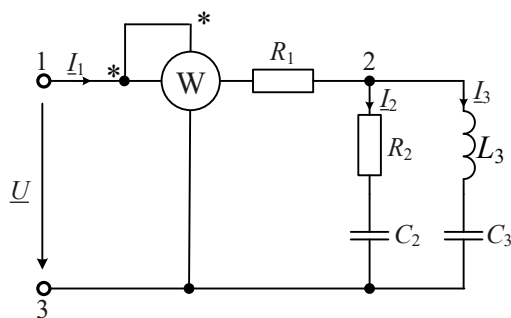


Рис. 3

Задание № 4

К трехфазной линии с линейным напряжением  $U_{л} = 220 \text{ В}$  подключен трехфазный приемник.

Активное и реактивное сопротивления фазы приемника соответственно равны:

$R_1 = 40 \text{ Ом}$ ,  $X_{L1} = 20 \text{ Ом}$ ,  $R_2 = 30 \text{ Ом}$ ,  $X_{C2} = 30 \text{ Ом}$ ,  $R_3 = 80 \text{ Ом}$ .

Требуется:

- 1) нарисовать схему соединения приемников в звезду с нейтральным проводом;
- 2) определить токи в линейных и нейтральном проводах;
- 3) определить активную и реактивную мощности, потребляемые цепью;
- 4) включить эти же элементы приемника по схеме треугольника, определить фазные и линейные токи;
- 5) для обеих схем включения провести сравнительный анализ линейных токов в расчетной трехфазной цепи для различных схем соединения и построить векторные диаграммы токов и напряжений.

Задание №5

Для простой схемы параметрического стабилизатора, состоящего из стабилитрона и балластного сопротивления, по заданным значениям:  $U_{\text{вых}} = 9 \text{ В}$ ;  $I_{\text{н}} = 10 \text{ мА}$ ;  $\Delta I_{\text{н}} = \pm 2 \text{ мА}$ ;  $\Delta U_{\text{вх}} = \pm 10\% U_{\text{вх}}$ . выполнить следующее:

- 1) начертить схему стабилизатора;
- 2) выбрать стабилитрон;
- 3) рассчитать величину входного напряжения;
- 4) рассчитать и выбрать балластное сопротивление;
- 5) для заданных режимов рассчитать минимальный и максимальный токи стабилитрона и проверить их на соблюдение допустимых границ.

### 3.3 Лабораторные работы

Лабораторная работа № 1. «Исследование закона Ома»

Экспериментальное исследование закона Ома, измерение напряжения, токов, сопротивлений и мощности в электрической цепи постоянного тока.

Вопросы для подготовки к защите

1. Как формулируется закон Ома для электрической цепи?
2. Какая зависимость между током и напряжением?
3. Какая зависимость между напряжением и сопротивлением?
4. Как изменяется ток в электрической цепи постоянного тока при увеличении сопротивления?
5. По какому выражению определяется мощность в электрической цепи постоянного тока?
6. Как формулируется закон Ома для участка цепи, содержащего ЭДС?
7. Какая зависимость между током и сопротивлением цепи?

Лабораторная работа № 2. «Цепи постоянного тока с одним источником ЭДС»

Экспериментально исследовать электрические цепи постоянного тока, содержащие один источник ЭДС и соединение резисторов последовательное, параллельное и смешанное.

Вопросы для подготовки к защите

1. Как определяется полное сопротивление электрической цепи при последовательном соединении резисторов?
2. Как определяется полное сопротивление электрической цепи при параллельном соединении резисторов?
3. Как определяется полное сопротивление электрической цепи при параллельно-последовательном соединении резисторов?
4. Как определяется ток токи ветвей по отношению к сопротивлениям этих ветвей?
5. Каковы падения напряжения по отношению к сопротивлениям соответствующих резисторов?
6. Как определяется ток в любой точке цепи при последовательном, параллельном соединении резисторов?
7. Как определяется напряжение в ветвях при параллельном соединении резисторов?
8. Чему равна сумма падений напряжения на резисторах при их последовательном включении в электрической цепи?

Лабораторная работа № 3. «Цепи постоянного тока с несколькими источниками ЭДС»

Экспериментально исследовать цепи постоянного тока, содержащие более одного источника ЭДС, поведение тока и напряжения в режиме холостого хода, в режиме короткого замыкания и в режиме нагрузки; последовательное и параллельное соединение источников напряжения (ЭДС).

Вопросы для подготовки к защите

1. В каком режиме работает электрическая цепь, когда эквивалентный источник ненагружен? Чему равен ток при этом? Чему равно напряжение?
2. По какому выражению определяется выходное напряжение электрической цепи, когда эквивалентный источник напряжения нагружен?
3. Когда создается режим короткого замыкания в электрической цепи постоянного тока? Каким параметром при этом режиме ограничивается ток короткого замыкания?
4. Как определяется величина общего напряжения при последовательном соединении источников напряжения?
5. Что означает «согласное включение» источников напряжения? Как определяется общее напряжение цепи?
6. Что означает «встречное включение» источников напряжения? Как определяется общее напряжение цепи?
7. От каких параметров зависит ток, который возникает в цепи с последовательно соединенными источниками напряжения, нагруженными на резистор  $R_n$ ?
8. Какой ток нагрузки  $I_n$  обеспечивается при параллельном соединении нескольких источников напряжения одинаковой величины?

9. Когда возникает уравнительный ток в электрической цепи? От каких параметров он зависит?

10. Какие полюса источников напряжения нужно соединять при параллельном соединении (одноименные или разноименные)?

11. По какому выражению определяется эквивалентное внутреннее сопротивление цепи при параллельном соединении двух источников?

12. По какому выражению определяется ЭДС цепи при параллельном соединении двух источников?

Лабораторная работа № 4. «Цепи с катушками индуктивности и конденсаторами при гармоническом воздействии»

Исследовать электрические цепи синусоидального тока, содержащие конденсаторы и катушки индуктивности.

Вопросы для подготовки к защите

1. Как определяется эквивалентная емкость при последовательном соединении конденсаторов?

2. По какому выражению определяется эквивалентная емкость при последовательном соединении конденсаторов? Величина ее больше/меньше емкости наименьшего конденсатора?

3. По какому выражению определяется угловая частота?

4. По какому выражению определяется емкость?

5. По какому выражению определяется эквивалентная емкость при параллельном соединении конденсаторов? Величина ее больше/меньше емкости наименьшего конденсатора?

6. По какому выражению определяется эквивалентная индуктивность при последовательном соединении конденсаторов? Величина ее больше/меньше индуктивность наименьшей катушки индуктивности?

7. Каким соотношением связаны индуктивные реактансы и индуктивности?

8. Когда по цепи с последовательным соединением конденсатора и катушки индуктивности протекает один и тот же синусоидальный ток  $I$ , напряжение на конденсаторе  $U_C$  отстает или опережает ток  $I$ ? А напряжение на катушке индуктивности  $U_L$  опережает или отстает от тока?

9. Какой фазовый сдвиг между напряжениями на конденсаторе и на катушке индуктивности?

10. Когда цепь является преимущественно индуктивной?

11. Когда цепь является преимущественно емкостной?

12. Чему равно суммарное напряжение на участке цепи  $L - C$ , если напряжения  $U_L$  и  $U_C$  имеют одинаковые значения и компенсируют друг друга?

13. Поясните явление резонансом напряжений.

14. Чему равно реактивное сопротивление цепи при резонансе напряжений?

15. При резонансе напряжений  $U_L$  и  $U_C$  могут существенно (в десятки раз!) превышать приложенное напряжение?

Лабораторная работа № 5. «Исследование трехфазной цепи при соединении приёмников «звездой» и «треугольником»

Исследование кривые фазных напряжений трехфазного источника с помощью виртуального осциллографа, измерение виртуальными приборами линейных и фазных напряжений и углов сдвига между фазными напряжениями.

Вопросы для подготовки к защите

1. Что понимается под фазой трёхфазной сети?

2. Дайте определение фазных, линейных и нейтральных (нулевых) проводов.

3. Сколько существует способов связи источников и нагрузки в трёхфазной сети?



4. Поясните назначение нейтрального провода и почему в этот провод не включаются разъединители и предохранители.
5. Каково соотношение между фазными и линейными напряжениями и токами при соединении потребителей электроэнергии звездой?
6. Каково соотношение между фазными и линейными напряжениями и токами при соединении потребителей электроэнергии звездой?
7. Поясните, чем опасно короткое замыкание фазы потребителя электроэнергии в четырехпроводной системе трехфазной сети.
8. Поясните, чем опасен обрыв нейтрального провода.
9. Что такое смещение нейтрали?
10. Почему нейтральный провод линий электропередачи имеет меньшее сечение, чем линейные провода?
11. Как графически определяется ток нейтрального провода?
12. Как графически определяется напряжение смещения нейтрали?

Лабораторная работа № 6. «Определение параметров и основных характеристик однофазного трансформатора»

Экспериментальным путем определить основные параметры и характеристики однофазного трансформатора.

Вопросы для подготовки к защите

1. Приведите формулы, по которым определяется коэффициент магнитной связи.
2. В каком случае коэффициент магнитной связи будет больше: при наличии замкнутого сердечника или при наличии сердечника с воздушным зазором?
3. Как определить коэффициент трансформации через напряжение на первичной и вторичной обмотках?
4. Как определить коэффициент трансформации через токи в первичной и вторичной обмотках?
5. Как определить коэффициент трансформации через число витков катушек?
6. По какому выражению сопротивление нагрузки преобразуется к первичной стороне трансформатора?

Лабораторная работа № 7. «Исследование характеристик полупроводникового диода и схем выпрямителей»

Исследовать вольтамперные характеристики полупроводникового диода, исследовать выпрямительное действие полупроводникового диода в составе однополупериодного выпрямителя; исследовать свойства мостового выпрямителя.

Вопросы для подготовки к защите

1. Как называется напряжение, при котором диод становится проводящим?
2. Почему максимальное значение выпрямленного напряжения  $U_{dmax}$  не совпадает с амплитудой входного напряжения?
3. Что произойдет при изменении полярности диода в цепи (на рисунке 7.9)?
4. Каково обратное напряжение диода в схеме со сглаживающим конденсатором?
5. Какое действие оказывает сглаживающий конденсатор на амплитуду пульсаций напряжения?
6. Почему максимальное значение выпрямленного напряжения  $U_{dmax}$  не совпадает с амплитудой входного напряжения?
7. Что произойдет при изменении полярности диода в цепи?
8. Каково обратное напряжение диода в схеме с ёмкостным фильтром?
9. Какое действие оказывает сглаживающий конденсатор на амплитуду пульсаций напряжения?

Лабораторная работа № 8. «Исследование каскада усиления на биполярном транзисторе»

Исследовать электрические показатели основных схем усилительных каскадов; влияния резистора в цепи коллектора на коэффициент усиления по напряжению усилительного каскада с общим эмиттером.

Вопросы для подготовки к защите

1. Каковы общие свойства обоих  $p-n$  переходов транзисторов двух типов?
2. Каковы отличия  $p-n$  переходов в двух типах транзисторов?
3. Какое влияние оказывает сопротивление в цепи коллектора на коэффициент усиления?
4. Какое влияние оказывает сопротивление в цепи коллектора на форму выходного напряжения?

Лабораторная работа № 9. «Измерение активной мощности в цепи синусоидального тока»

Исследование метода измерения активной мощности синусоидального тока в резистивной цепи с помощью виртуальных измерительных приборов.

1. С какой частотой изменяется мгновенное значение активной мощности?
2. Приведите формулы для определения активной мощности переменного тока.
3. Приведите схему измерения мощности трехфазной нагрузки с помощью трех ваттметров.
4. Приведите схему измерения мощности трехфазной нагрузки с помощью двух ваттметров.
5. В каком случае можно измерять мощность трехфазной нагрузки соединённой «звездой» по схеме с двумя ваттметрами?

### 3.4 Типовые контрольные задания для тестирования

Фонд тестовых заданий по дисциплине содержит тестовые задания, распределенные по разделам и темам, с указанием их количества и типа.

Структура фонда тестовых заданий по дисциплине «Общая электротехника и электроника»

Индикатор	Тема в соответствии с РПД/РПП (с соответствующим номером)	Содержательный элемент	Характеристика содержательного элемента	Количество тестовых заданий, типы ТЗ
ОПК-1.4 Применяет естественнонаучные знания, методы математического анализа и моделирования для расчета параметров электрических цепей, характеристик современного электротехнического и электронного оборудования	Линейные электрические цепи при постоянных токах и напряжениях. Основные элементы электрических цепей, виды их соединения, классификация электрических цепей. Законы электротехники. Баланс мощностей. Расчёт простых электрических цепей по закону Ома. Расчёт разветвлённых электрических цепей методом непосредственного	Основные определения и законы электрических цепей	Знание	4 – ОТЗ 4 – ЗТЗ
		Электрические схемы, схемы замещения пассивных и активных элементов	Знание Умение	4 – ОТЗ 4 – ЗТЗ
		Методы расчёта цепей постоянного тока	Знание Действие	4 – ОТЗ 4 – ЗТЗ

	применения законов Кирхгофа.			
ОПК-1.4 Применяет естественнонаучные знания, методы математического анализа и моделирования для расчета параметров электрических цепей, характеристик современного электротехнического и электронного оборудования	Электрические цепи однофазного синусоидального тока. Принцип получения переменной ЭДС. Элементы цепей переменного тока (резистивный, индуктивный, емкостной). Комплексный метод расчёта цепей синусоидального тока	Синусоидальный ток. Основные понятия, определения, параметры.	Знание	4 – ОТЗ 4 – ЗТЗ
		Элементы цепей переменного тока (резистивный, индуктивный, емкостной).	Знание Умение	4 – ОТЗ 4 – ЗТЗ
		Комплексный метод расчёта цепей синусоидального тока	Знание Действие	4 – ОТЗ 4 – ЗТЗ
ОПК-1.4 Применяет естественнонаучные знания, методы математического анализа и моделирования для расчета параметров электрических цепей, характеристик современного электротехнического и электронного оборудования	Области применения трёхфазных систем. Способы соединения фаз трёхфазного источника питания. Основные понятия и соотношения трехфазных цепей. Анализ трёхфазных цепей при соединении приёмников «звездой» и «треугольником»	Области применения трёхфазных систем. Способы получения трёхфазной системы ЭДС	Знание	4 – ОТЗ 4 – ЗТЗ
		Основные понятия и соотношения трехфазных цепей.	Знание Умение	4 – ОТЗ 4 – ЗТЗ
		Анализ трёхфазных цепей при соединении приёмников «звездой» и «треугольником»	Знание Действие	4 – ОТЗ 4 – ЗТЗ
ОПК-1.4 Применяет естественнонаучные знания, методы математического анализа и моделирования для расчета параметров электрических цепей, характеристик современного электротехнического и электронного оборудования	Графический метод расчёта нелинейных цепей. Классификация магнитных цепей. Основные величины, характеризующие магнитное поле. Закон полного тока. Магнитодвижущая сила. Законы Ома и Кирхгофа для магнитных цепей. Расчет магнитных цепей.	Нелинейные элементы. Графический метод расчёта нелинейных цепей.	Знание	4 – ОТЗ 4 – ЗТЗ
		Основные величины, характеризующие магнитное поле. Закон полного тока.	Знание Умение	4 – ОТЗ 4 – ЗТЗ
		Магнитные цепи. Расчёт магнитных цепей	Знание Действие	4 – ОТЗ 4 – ЗТЗ
ОПК-3.2 Проводит экспериментальные исследования и измерения по выбранной методике, обрабатывает и представляет результаты измерений для обоснованных выводов	Трансформаторы: классификация, области применения. Устройство и принцип действия. Анализ рабочего процесса трансформатора. Схема замещения трансформатора. Опыт холостого хода, опыт короткого замыкания, внешняя характеристика трансформатора. Трёхфазные трансформаторы	Трансформаторы: классификация, области применения. Устройство и принцип действия	Знание	4 – ОТЗ 4 – ЗТЗ
		Схема замещения однофазного трансформатора. Опыт холостого хода, опыт короткого замыкания, внешняя характеристика.	Знание Умение	4 – ОТЗ 4 – ЗТЗ
		Трёхфазные трансформаторы. Схемы соединения обмоток	Знание Действие	4 – ОТЗ 4 – ЗТЗ

ОПК-3.2 Проводит экспериментальные исследования и измерения по выбранной методике, обрабатывает и представляет результаты измерений для обоснованных выводов	Электрические машины: классификация, область применения. Машины постоянного тока (конструкция, принцип действия в режимах генератора и двигателя, основные соотношения и характеристики). Асинхронные машины. Устройство и принцип действия в режиме двигателя. Скольжение и механическая характеристика асинхронного двигателя	Электрические машины: классификация, область применения. Двигательный и генераторный режимы	Знание	4 – ОТЗ 4 – ЗТЗ
		Машины постоянного тока. Конструкция, принцип действия, режимы, характеристики	Знание Умение	4 – ОТЗ 4 – ЗТЗ
		Асинхронные машины. Конструкция, принцип действия, режимы, характеристики	Знание Действие	4 – ОТЗ 4 – ЗТЗ
ОПК-1.4 Применяет естественнонаучные знания, методы математического анализа и моделирования для расчета параметров электрических цепей, характеристик современного электротехнического и электронного оборудования	Классификация электронных приборов и устройств. Физические основы работы р-п-перехода. Полупроводниковые резисторы, диоды, транзисторы, тиристоры. Выпрямители. Усилители.	Физические основы работы р-п-перехода. Полупроводниковые резисторы, диоды	Знание	4 – ОТЗ 4 – ЗТЗ
		Полупроводниковые транзисторы, тиристоры.	Знание Умение	4 – ОТЗ 4 – ЗТЗ
		Выпрямители. Усилители.	Знание Действие	4 – ОТЗ 4 – ЗТЗ
ОПК-3.2 Проводит экспериментальные исследования и измерения по выбранной методике, обрабатывает и представляет результаты измерений для обоснованных выводов	Логические элементы И, ИЛИ, НЕ, И-НЕ, ИЛИ-НЕ. Функциональные узлы цифровых систем.	Логические элементы	Знание	4 – ОТЗ 4 – ЗТЗ
		Комбинационные схемы	Знание Умение	4 – ОТЗ 4 – ЗТЗ
		Последовательностные схемы	Знание Действие	4 – ОТЗ 4 – ЗТЗ
ОПК-3.2 Проводит экспериментальные исследования и измерения по выбранной методике, обрабатывает и представляет результаты измерений для	Основные понятия и определения, классификация средств измерения и основные характеристики электроизмерительных приборов. Погрешности измерений, оценка точности прямых	Основные понятия и определения, классификация средств измерения и основные характеристики электроизмерительных приборов.	Знание	4 – ОТЗ 4 – ЗТЗ

получения обоснованных выводов	измерений. Измерения тока и напряжения, способы включения в сеть амперметров и вольтметров, способы расширения их пределов измерений. Определение мощности системы, понятие об измерении энергии. Схемы включения ваттметров для измерения активной мощности в однофазных и трехфазных цепях.	Погрешности измерений, оценка точности прямых измерений	Знание Умение	4 – ОТЗ 4 – ЗТЗ
		Измерение электрических величин. Обозначения приборов, схемы включения.	Знание Действие	4 – ОТЗ 4 – ЗТЗ
Итого				108 – ОТЗ 108 – ЗТЗ

Полный комплект ФТЗ хранится в электронной информационно-образовательной среде КриЖТ ИрГУПС и обучающийся имеет возможность ознакомиться с демонстрационным вариантом ФТЗ.

Ниже приведен образец типового варианта итогового теста, предусмотренного рабочей программой дисциплины

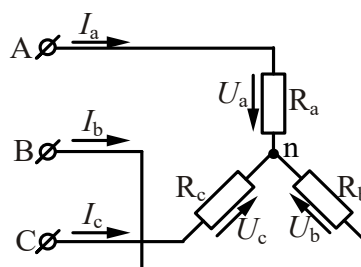
Образец типового варианта итогового теста,  
предусмотренного рабочей программой дисциплины

Тест содержит 18 вопросов, в том числе 9 – ОТЗ, 9 – ЗТЗ.

Норма времени – 50 мин.

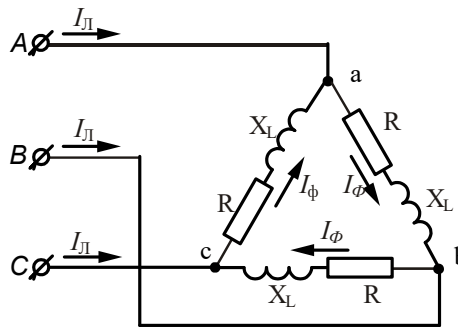
Образец типового теста содержит задания для оценки знаний, умений, навыков и (или) опыта деятельности.

1. Дополните. Единицей измерения проводимости является \_\_\_\_\_.
2. Комплексное напряжение фазы  $A$  трехфазного генератора  $U_A = 220 e^{j120^\circ}$  В. Чему равно комплексное напряжение фазы  $B$ ?
3. В трехпроводную трехфазную сеть включены резистивные приемники, соединенные звездой.  
При изменении сопротивления приемника в фазе  $A$  изменятся токи и напряжения:



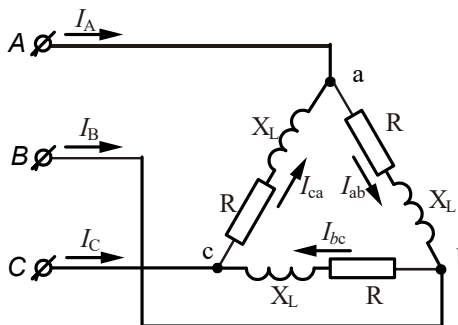
- 1) все фазные токи и напряжения; 2) только токи; 3) только  $I_a$ . 4)  $I_a$  и  $U_b$ . 5) фазные напряжения.

4. В трехпроводную трехфазную сеть с линейным напряжением 220 В включен треугольником симметричный приемник с сопротивлениями  $R = 3$  Ом и  $X_L = 4$  Ом.



Линейные и фазные токи равны: 1)  $I_\phi = 76 \text{ A}$ ,  $I_L = 55 \text{ A}$ ; 2)  $I_\phi = 44 \text{ A}$ ,  $I_L = 88 \text{ A}$ ;  
 3)  $I_\phi = 44 \text{ A}$ ,  $I_L = 44\sqrt{3} \text{ A}$ ; 4)  $I_\phi = 31 \text{ A}$ ,  $I_L = 31\sqrt{3} \text{ A}$ ; 5) другим значениям.

5. В трехпроводную трехфазную сеть включен треугольником симметричный активно-индуктивный приемник с фазными токами 1 А. После обрыва фазы «ab» линейные и фазные токи равны:



1)  $I_{ab} = I_B = \sqrt{3} \text{ A}$ ; 2).  $I_{ab} = I_c = 1 \text{ A}$ ; 3)  $I_{bc} = I_A = \sqrt{3} \text{ A}$ ; 4)  $I_{bc} = I_A = 1 \text{ A}$ ; 5)  $I_{ca} = I_C = 1 \text{ A}$ .

6. Дополните. На индуктивном элементе ток по отношению к напряжению \_\_\_\_\_ на 90 градусов.

7. Полупроводники, в которых часть атомов одного сорта заменена на атомы другого сорта называются

1) смешанные; 2) примесные; 3) двойные.

8. Какая из приведенных формул для трехфазных цепей при симметричной нагрузке ошибочна?

При соединении потребителя треугольником:

1)  $U_\phi = U_L$ ; 2)  $I_L = \sqrt{3}I_\phi$ ; 3)  $P = \sqrt{3}U_L I_L \cos\phi_\phi$ ;

При соединении потребителя звездой:

4)  $U_L = \sqrt{3}U_\phi$ ; 5).  $I_L = \sqrt{3}I_\phi$ .

9. Генератор переменного тока имеет частоту вращения 3000 об/мин. Определить угловую частоту электрического тока, если число пар полюсов генератора равно 1 (ротор неявнополюсный).

10. Дайте правильный ответ.

При последовательном соединении элементов треугольник сопротивления совпадает с:

1) треугольником тока;

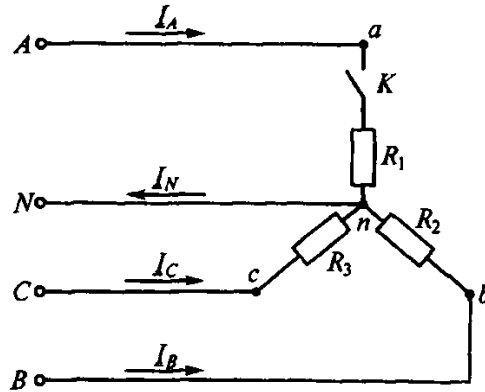
2) треугольником напряжения;

3) треугольником мощности;

- 4) треугольниками напряжения и мощности;  
 5) треугольниками тока и мощности.

11. Дополните. При расчёте электрической цепи методом прямого применения законов Кирхгофа, число решаемых уравнений равно числу \_\_\_\_\_.

12. Как изменятся токи при размыкании ключа  $K$ , если  $R_1 = R_2 = R_3$ ?



- 1)  $I_A$  и  $I_B$  уменьшатся,  $I_C$  не изменится,  $I_N$  увеличится; 2)  $I_A$  и  $I_C$  уменьшатся,  $I_B$  не изменится,  $I_N$  уменьшится; 3)  $I_A, I_B, I_C$  увеличатся,  $I_N$  не изменится; 4)  $I_A, I_B, I_C$  уменьшатся,  $I_N$  не изменится; 5)  $I_A$  уменьшится,  $I_B$  и  $I_C$  не изменятся,  $I_N$  увеличится.

13. Дополните. Однофазная мостовая выпрямительная схема содержит \_\_\_\_\_ диодов.

14. Выберите правильный ответ. УПТ предназначен для усиления в области:

- 1) высоких частот;  
 2) средних частот;  
 3) низких частот.

15. В разделительной цепочке напряжение

$$u = 100 + 50 \sin \omega t,$$

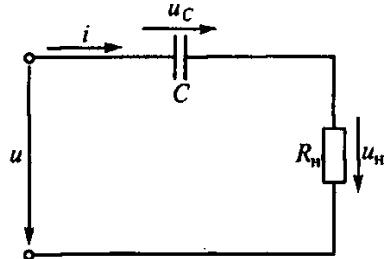
$$f = 50 \text{ Гц.}$$

Каковы напряжения на конденсаторе и нагрузке, если

$$C = 2,5 \text{ мкФ,}$$

$$R_H = 100 \text{ кОм,}$$

$$X_C \ll R_H?$$

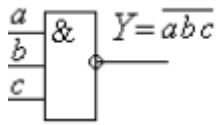


16. Установите соответствие между типом материала и его магнитной проницаемостью:

- |                   |                  |
|-------------------|------------------|
| 1) диамагнетики   | 1) $\mu > 1$ ;   |
| 2) парамагнетики  | 2) $\mu \gg 1$ ; |
| 3) ферромагнетики | 3) $\mu < 1$ .   |

17. В транзисторе марки КТ315А, включенном по схеме с общим эмиттером ток базы изменился на 0,1 мА. Как при этом изменится ток эмиттера, если коэффициент усиления 0,975?

18. Логический элемент, изображенный на рисунке, называется \_\_\_\_\_.



### 3.5 Типовые задания для расчетно-графической работы

Варианты РГР (30 вариантов) выложены в электронной информационно-образовательной среде ИрГУПС, доступной обучающемуся через его личный кабинет.

Образец типового варианта расчетно-графической работы

Задача №1.

В цепи, схема которой приведена на рис. 1, входное напряжение  $U = 10$  В. Сопротивления резисторов  $R_1 = 4$  Ом,  $R_2 = 6$  Ом,  $R_3 = 15$  Ом,  $R_4 = 7$  Ом,  $R_5 = 3$  Ом,  $R_6 = 10$  Ом,  $R_7 = 5$  Ом.

определить:

- 5) токи во всех ветвях цепи;
- 6) сделать проверку на баланс мощностей.

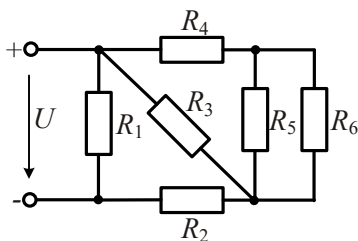


Рис. 1

Задача №2.

В цепи, схема которой приведена на рис. 2, входное напряжение  $U = 20$  В., сопротивления резисторов  $R_1 = 3$  Ом,  $R_2 = 4$  Ом,  $R_3 = 12$  Ом,  $R_4 = 7$  Ом, величины ЭДС  $E_1 = 72$  В,  $E_2 = 48$  В,

определить:

- 7) токи во всех ветвях цепи методы прямого применения законов Кирхгофа, контурных токов и узловых потенциалов
- 8) сделать проверку на баланс мощностей.

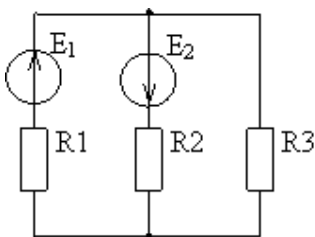


Рис. 2



### Задача № 3.

В электрической цепи однофазного синусоидального тока, схема которой изображена на рис.3,

определить:

- 1) полное сопротивление электрической цепи и его характер;
- 2) действующие значения токов в ветвях;
- 5) показания ваттметра;
- 6) построить векторную диаграмму токов и топографическую диаграмму напряжений для всей цепи.

Параметры элементов имеют значения:  $U = 150 \text{ В}$ ,  $f = 50 \text{ Гц}$ ,

$R_1 = 2 \text{ Ом}$ ,  $R_2 = 3 \text{ Ом}$ ,  $C_2 = 354 \text{ мкФ}$ ,  $C_3 = 798 \text{ мкФ}$ ,  $L_3 = 19,1 \text{ мГн}$ .

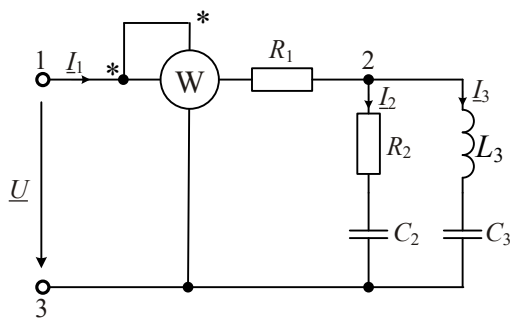


Рис. 3

### Задача № 4

К трехфазной линии с линейным напряжением  $U_{л} = 220 \text{ В}$  подключен трехфазный приемник.

Активное и реактивное сопротивления фазы приемника соответственно равны:

$R_1 = 40 \text{ Ом}$ ,  $X_{L1} = 20 \text{ Ом}$ ,  $R_2 = 30 \text{ Ом}$ ,  $X_{C2} = 30 \text{ Ом}$ ,  $R_3 = 80 \text{ Ом}$ .

Требуется:

- 1) нарисовать схему соединения приемников в звезду с нейтральным проводом;
- 2) определить токи в линейных и нейтральном проводах;
- 3) определить активную и реактивную мощности, потребляемые цепью;
- 4) включить эти же элементы приемника по схеме треугольника, определить фазные и линейные токи;
- 5) для обеих схем включения провести сравнительный анализ линейных токов в расчетной трехфазной цепи для различных схем соединения и построить векторные диаграммы токов и напряжений.

### Задание №5

Для простой схемы параметрического стабилизатора, состоящего из стабилитрона и балластного сопротивления, по заданным значениям:  $U_{\text{вых}} = 9 \text{ В}$ ;  $I_{\text{н}} = 10 \text{ мА}$ ;  $\Delta I_{\text{н}} = \pm 2 \text{ мА}$ ;  $\Delta U_{\text{вх}} = \pm 10\% U_{\text{вх}}$ . выполнить следующее:

- 6) начертить схему стабилизатора;
- 7) выбрать стабилитрон;
- 8) рассчитать величину входного напряжения;
- 9) рассчитать и выбрать балластное сопротивление;
- 10) для заданных режимов рассчитать минимальный и максимальный токи стабилитрона и проверить их на соблюдение допустимых границ.

### 3.6 Вопросы к зачёту

1. Назначение электрической цепи
2. Основные элементы электрической цепи
3. Источники электрической энергии постоянного тока
4. Приемники постоянного тока
5. Коммутационная, защитная, измерительная аппаратура
6. Проводники электрического тока
7. Изображение основных элементов электрической цепи на схемах
8. Понятие о схемах замещения
9. Основные параметры и характеристики источников и приемников электрической энергии постоянного тока
10. Узел, ветвь и контур электрической цепи
11. Основные законы электрических цепей
12. Распределение потенциала вдоль неразветвленной электрической цепи.
13. Особенности электромагнитных процессов в электрических устройствах переменного напряжения
14. Понятие об источниках электрической энергии переменного напряжения.
15. Основные параметры функций, изменяющихся во времени по синусоидальному закону.
16. Резистивный элемент в цепи однофазного синусоидального напряжения и его параметры.
17. Временные графики и векторные диаграммы.
18. Индуктивный элемент в цепи однофазного синусоидального напряжения и его параметры.
19. Временные графики и векторные диаграммы.
20. Емкостной элемент в цепи однофазного синусоидального напряжения и его параметры.
21. Временные графики и векторные диаграммы.
22. Законы Ома и Кирхгофа для цепей синусоидального напряжения.
23. Эквивалентные параметры пассивного двухполюсника.
24. Активная, реактивная и полная мощности.
25. Коэффициент мощности и его технико-экономическое значение.
26. Трёхфазные электрические цепи синусоидального напряжения и их основные элементы.
27. Преимущества трёхфазных электрических цепей по сравнению с электрическими цепями постоянного напряжения и однофазного синусоидального напряжения.
28. Устройство и принцип действия трёхфазного синхронного генератора, получение с его помощью трёхфазной системы ЭДС и напряжений.
29. Изображение трёхфазных систем ЭДС и напряжений временными графиками и векторами на декартовой и комплексной плоскостях.
30. Соединение фаз трёхфазного источника по схеме «звезда» Нейтраль источника.
31. Фазное и линейное напряжения, фазный и линейный токи.
32. Соединение фаз трёхфазного источника по схеме «треугольник».
33. Подключение однофазных, двухфазных и трёхфазных потребителей электрической энергии к трёхфазной электрической цепи.
34. Способы соединения фаз трёхфазных потребителей электрической энергии.
35. Нейтраль потребителя.
36. Симметричные и несимметричные режимы работы трёхфазных электрических цепей синусоидального напряжения.
37. Расчет симметричного режима работы трёхфазных электрических цепей.
38. Расчет несимметричного режима работы трёхфазных электрических цепей.
39. Нейтральный провод, его роль в симметрировании системы фазных напряжений потребителей.
40. Мощность генерирующих и приемных устройств в трёхфазных электрических цепях переменного напряжения.
41. Получение вращающегося магнитного поля в электромеханических устройствах трёхфазного переменного напряжения.
42. Трёхфазный асинхронный двигатель.
43. Электромагнитные устройства и их магнитные цепи.
44. Классификация магнитных цепей.
45. Ферромагнитные материалы и их характеристики.
46. Применение закона полного тока для расчета однородных и неоднородных магнитных цепей.

47. Аналогия методов анализа магнитных и электрических цепей.
48. Понятие о магнитных цепях с постоянными магнитами.
49. Электромагнитные устройства: подъемные электромагниты, контакторы, реле. Их устройство и область применения.
50. Тяговое усилие электромагнита постоянного тока.
51. Особенности электромагнитных процессов в катушке с магнитопроводом при переменных магнитодвижущих силах.
52. Анализ электромагнитного состояния катушки с ферромагнитным сердечником (уравнения электрического состояния, векторная диаграмма, схема замещения).
53. Устройство и области применения электромагнитных устройств переменного тока: дроссели, контакторы, реле и трансформаторных подстанций.
54. Дифференциальная индуктивность и её регулирование за счет изменения степени насыщения стали магнитопровода.
55. Магнитный усилитель.
56. Предмет и объект электроники.
57. Связь электроники с другими направлениями техники: автоматикой, электротехникой, микроэлектроникой, схемотехникой.
58. Полупроводники, их свойства. - энергетические уровни и зоны в полупроводниках. Типы проводимостей полупроводников:  $i$ ,  $n$ ,  $p$ .
59. Контакт двух полупроводников с различными типами проводимости –  $p$ - $n$  переход. Дрейфовый и диффузионный токи в  $p$ - $n$  переходе.
60. Контакт полупроводник – металл, его свойства. Диод Шоттки, его особенности.
61. Полупроводниковый диод, его вольтамперная характеристика, параметры, зависимость прямого и обратного токов от температуры.
62. Схемы выпрямителей напряжения (однополупериодная, трёхточечная, мостовая) и сглаживающие фильтры.

#### **4 Методические материалы, определяющие процедуру оценивания знаний, умений, навыков и (или) опыта деятельности, характеризующих этапы формирования компетенций**

В таблице приведены описания процедур проведения контрольно-оценочных мероприятий и процедур оценивания результатов обучения с помощью оценочных средств в соответствии с рабочей программой дисциплины.

Наименование оценочного средства	Описания процедуры проведения контрольно-оценочного мероприятия и процедуры оценивания результатов обучения
Тест	<p>Тестирование с применением компьютерных технологий проводится по окончании каждого семестра и по окончании изучения дисциплины и (или) в течение года по завершению изучения дисциплины (контроль/проверка остаточных знаний, умений, навыков и (или) опыта деятельности). Тесты формируются из фонда тестовых заданий по дисциплине. Структура фонда тестовых заданий по дисциплине, структуры тестов по итогам каждого семестра и итогового теста по дисциплине и типовые примеры тестов приведены в разделе 3 данного документа.</p> <p>Результаты тестирования могут быть использованы при проведении промежуточной аттестации, как в форме зачета, так и в форме экзамена.</p> <p>Описание требований, выполнение которых необходимо для успешного выполнения теста: тематика теста; перечень знать, уметь, владеть; виды и количество предъявляемых обучающемуся тестовых заданий; проходной балл; критерии оценки; норма времени; дополнительные требования, включая необходимость использования справочных таблиц и проч.</p> <p>Тесты для самоконтроля обучающихся по разделам дисциплины, сформированы их из материалов фонда тестовых заданий дисциплины. Требования к тестам для самоконтроля аналогичны требованиям к итоговым тестам по семестрам и дисциплине в целом</p>

Собеседование	Преподаватель информирует обучающихся о том, что для оценки их знаний в качестве формы промежуточной аттестации – зачёта, будет использована специальная беседа преподавателя с обучающимся на темы, связанные с изучаемой дисциплиной, и рассчитанное на выяснение объема знаний обучающегося по определенному разделу, теме, проблеме и т.п.
Защита лабораторной работы	Лабораторная работа выполняется на занятии, предшествующем занятию проведения контроля. На лабораторном занятии контроля студентом сдается письменный отчет, содержащий необходимые полученные результаты эксперимента и их обработка. Лабораторная работа должна быть в соответствии с требованиями к оформлению работ (текстовой и графической частей), сформулированными в Положении «Требования к оформлению текстовой и графической документации. Нормоконтроль» в последней редакции. Защита лабораторных работ: устно и письменно. Защита «устно» включает в себя вопросы по методике проведения лабораторной работы, знание основных определений, законов, формул по определенной теме. Защита «письменно» включает в себя решение задачи.
Контрольная работа (КР)	Контрольные работы, предусмотренные рабочей программой дисциплины, проводятся во время практических занятий. Вариантов КР по теме не менее двух. Во время выполнения КР пользоваться учебниками, справочниками, конспектами лекций, тетрадями для практических занятий не разрешено. Преподаватель на практическом занятии, предшествующем занятию проведения КР, доводит до обучающихся: тему КР, количество заданий в КР, время выполнения КР
Зачет	При проведении промежуточной аттестации в форме зачета преподаватель может воспользоваться результатами текущего контроля успеваемости в течение семестра. Оценочные средства и типовые контрольные задания, используемые при текущем контроле, позволяют оценить знания, умения и владения навыками/опытом деятельности обучающихся при освоении дисциплины. С целью использования результатов текущего контроля успеваемости, преподаватель подсчитывает среднюю оценку уровня сформированности компетенций обучающегося (сумма оценок, полученных обучающимся, делится на число оценок).

Для организации и проведения промежуточной аттестации в форме зачета составляются типовые контрольные задания или иные материалы, необходимые для оценки знаний, умений, навыков и (или) опыта деятельности, характеризующих этапы формирования компетенций в процессе освоения образовательной программы:

- перечень теоретических вопросов к зачету для оценки знаний;
- перечень типовых практических заданий к зачету для оценки навыков и (или) опыта деятельности.

Перечень теоретических вопросов и перечни типовых практических заданий разного уровня сложности к зачету обучающиеся получают в начале семестра через электронную информационно-образовательную среду КриЖТ ИрГУПС (личный кабинет обучающегося).

### **Описание процедур проведения промежуточной аттестации в форме зачета и оценивания результатов обучения**

При проведении промежуточной аттестации в форме зачета преподаватель может воспользоваться результатами текущего контроля успеваемости в течение семестра и результатами тестирования по материалам, изученным в течении семестра. Оценочные средства и типовые контрольные задания, используемые при текущем контроле, в совокупности с тестированием, позволяют оценить знания, умения и владения навыками/опытом деятельности обучающихся при освоении дисциплины. С целью использования результатов текущего контроля успеваемости, преподаватель подсчитывает среднюю оценку уровня сформированности компетенций обучающегося (сумма оценок, полученных обучающимся, делится на число оценок). Время проведения тестирования объявляется обучающимся заранее.

**Шкала и критерии оценивания уровня сформированности компетенций в результате изучения дисциплины при проведении промежуточной аттестации в форме зачета по результатам текущего контроля и тестирования за семестр (без дополнительного аттестационного испытания)**

Средняя оценка уровня сформированности компетенций по результатам текущего контроля и тестирования за семестр	Оценка
Оценка не менее 3.0, нет ни одной неудовлетворительной оценки по текущему контролю и обучающийся набрал при тестировании не менее 70 баллов	«зачтено»
Оценка менее 3.0, или получена хотя бы одна неудовлетворительная оценка по текущему контролю, или обучающийся набрал при тестировании менее 70 баллов	«не зачтено»

Если оценка уровня сформированности компетенций обучающегося не соответствует критериям получения зачета без дополнительного аттестационного испытания, то промежуточная аттестация в форме зачета проводится в форме собеседования по перечню теоретических вопросов и типовых практических задач (не более двух теоретических и двух практических). Промежуточная аттестация в форме зачета с проведением аттестационного испытания в форме собеседования проходит на последнем занятии по дисциплине.