

ФЕДЕРАЛЬНОЕ АГЕНТСТВО ЖЕЛЕЗНОДОРОЖНОГО ТРАНСПОРТА

Федеральное государственное бюджетное образовательное учреждение
высшего образования

«Иркутский государственный университет путей сообщения»

Красноярский институт железнодорожного транспорта

– филиал Федерального государственного бюджетного образовательного учреждения
высшего образования «Иркутский государственный университет путей сообщения»

(КРИЖТ ИрГУПС)

УТВЕРЖДЕНА

приказ и.о. ректора

от «07» июня 2021 г. № 80

**Б1.О.47 Микропроцессорные информационно-управляющие
системы**

рабочая программа дисциплины

Специальность – 23.05.05 Системы обеспечения движения поездов

Специализация – Автоматика и телемеханика на железнодорожном транспорте

Квалификация выпускника – инженер путей сообщения

Форма и срок обучения – очная форма, 5 лет обучения; заочная форма, 6 лет обучения

Кафедра-разработчик программы – Системы обеспечения движения поездов

Общая трудоемкость в з.е. – 7

Часов по учебному плану – 252

В том числе в форме практической
подготовки (ПП) – 8/8

(очная/заочная)

Формы промежуточной аттестации в семестрах/на курсах
очная форма обучения:

зачет – 6, экзамен – 7, курсовая работа – 7

заочная форма обучения:

зачет – 5, экзамен – 5, курсовая работа – 5

Очная форма обучения

Распределение часов дисциплины по семестрам

Семестр	6	7	Итого
Число недель в семестре	17	17	
Вид занятий	Часов по УП	Часов по УП	Часов по УП
Аудиторная контактная работа по видам учебных занятий/в т. ч. в форме ПП*	51/4	51/4	102/8
– лекции	17	17	34
- лабораторные работы	17/4	17/4	34/8
– практические (семинарские)	17	17	34
Самостоятельная работа	57	57	114
Зачет	-		-
Экзамен		36	36
Итого	108/4	144/4	252/8

Заочная форма обучения

Распределение часов дисциплины по курсам

Курс	5	5	5	Итого
Вид занятий	Часов по УП	Часов по УП	Часов по УП	Часов по УП
Аудиторная контактная работа по видам учебных занятий/в т. ч. в форме ПП*	12/4	14/4		26/8
– лекции	4	4		8
- лабораторные работы	4/4	4/4		8/8
– практические (семинарские)	4	6		10
Самостоятельная работа	92	112		204
Зачет		4		4
Экзамен			18	18
Итого	104/4	130/4	18	252/8

* В форме ПП – в форме практической подготовки.

УП – учебный план.

КРАСНОЯРСК

Электронный документ выгружен из ЕИС ФГБОУ ВО ИрГУПС и соответствует оригиналу

Подписант ФГБОУ ВО ИрГУПС Трофимов Ю.А.

00920FD815CE68F8C4CA795540563D259C с 07.02.2024 05:46 по 02.05.2025 05:46 GMT+03:00

Подпись соответствует файлу документа



Рабочая программа дисциплины разработана в соответствии с федеральным государственным образовательным стандартом высшего образования – специалитет по специальности 23.05.05 Системы обеспечения движения поездов, утверждённым приказом Минобрнауки России от 27.03.2018 г. № 217.

Программу составил:
канд. техн. наук, доцент, доцент

В. С. Ратушняк

Рабочая программа рассмотрена и одобрена для использования в учебном процессе на заседании кафедры «Системы обеспечения движения поездов», протокол от «29» марта 2021 г. № 8.

Зав. кафедрой, канд. техн. наук, доцент

О. В. Колмаков

1 ЦЕЛИ И ЗАДАЧИ ДИСЦИПЛИНЫ	
1.1 Цели преподавания дисциплины	
1	- формирование знаний аппаратной и программной частей микропроцессорной системы;
2	- формирование умений применять микропроцессорные системы для получения, хранения и переработки информации;
3	- овладение основами расчета и проектирования микропроцессорной системы.
1.2 Задачи дисциплины	
1	- приобретение знаний принципов построения, функциональных возможностей, архитектурных решений микропроцессорных систем, основ их программирования и проектирования;
2	- приобретение умений программного управления микропроцессорными устройствами,
3	- овладение основами расчета и проектирования микропроцессорных устройств.
1.3 Цель воспитания и задачи воспитательной работы в рамках дисциплины	
Профессионально-трудовое воспитание обучающихся	
Цель профессионально-трудового воспитания – формирование у обучающихся осознанной профессиональной ориентации, понимания общественного смысла труда и значимости его для себя лично, ответственного, сознательного и творческого отношения к будущей деятельности, профессиональной этики, способности предвидеть изменения, которые могут возникнуть в профессиональной деятельности, и умению работать в изменённых, вновь созданных условиях труда.	
Цель достигается по мере решения в единстве следующих задач:	
– формирование сознательного отношения к выбранной профессии;	
– воспитание чести, гордости, любви к профессии, сознательного отношения к профессиональному долгу, понимаемому как личная ответственность и обязанность;	
– формирование психологии профессионала;	
– формирование профессиональной культуры, этики профессионального общения;	
– формирование социальной компетентности и другие задачи, связанные с имиджем профессии и авторитетом транспортной отрасли	

2 МЕСТО ДИСЦИПЛИНЫ В СТРУКТУРЕ ОПОП		
2.1 Требования к предварительной подготовке обучающегося		
Необходимыми условиями для освоения дисциплины «Микропроцессорные информационно-управляющие системы» являются знания по дисциплинам:		
1	Б1.О.08	Информатика
2	Б1.О.27	Электроника
3	Б1.О.28	Электрические машины
4	Б1.О.29	Теоретические основы электротехники
5	Б1.О.30	Теоретические основы автоматики и телемеханики
6	Б1.О.44	Теория дискретных устройств
7	Б1.О.46	Теория передачи сигналов
2.2 Дисциплины и практики, для которых изучение данной дисциплины необходимо как предшествующее		
1	Б1.О.15	Цифровые технологии в профессиональной деятельности
2	Б2.О.02(П)	Производственная - технологическая практика
3	Б3.01(Д)	Выполнение выпускной квалификационной работы
3 ПЛАНИРУЕМЫЕ РЕЗУЛЬТАТЫ ОБУЧЕНИЯ ПО ДИСЦИПЛИНЕ, СООТНЕСЕННЫЕ С ТРЕБОВАНИЯМИ К РЕЗУЛЬТАТАМ ОСВОЕНИЯ ОБРАЗОВАТЕЛЬНОЙ ПРОГРАММЫ		
Код и наименование компетенции	Код и наименование индикатора достижения компетенции	Планируемые результаты обучения
ОПК-2. Способен понимать принципы работы современных информационных технологий и использовать их для решения задач	ОПК-2.3 Применяет при решении профессиональных задач основные методы, способы и средства получения, хранения и переработки информации	Знать: виды представления числовой информации в микропроцессорных системах, общую структуру микропроцессорной системы, этапы и содержание этапов проектирования микропроцессорной системы, аппаратные средства и систему команд микроконтроллера, языки программирования, возможности интегрированной системы

профессиональной деятельности		программирования, организацию связи микроконтроллера с внешней средой и временем, вспомогательные аппаратные средства микроконтроллера.
		Уметь: представлять числовую информацию в заданном виде и анализировать цифровые коды ее представления, составлять схемы микропроцессорных устройств, осуществлять расчет и проектирование микропроцессорной системы.
		Владеть: навыками составления схем микропроцессорных систем; основами расчета параметров работы элементов микроконтроллера и микропроцессорных устройств
ПК-1. Способен организовывать и выполнять работы (технологические процессы) по монтажу, эксплуатации, техническому обслуживанию, ремонту и модернизации объектов системы обеспечения движения поездов на основе знаний об особенностях функционирования ее основных элементов и устройств, а так же правил технического обслуживания и ремонта	ПК-1.3. Использует в профессиональной деятельности умение работать со специализированным программным обеспечением, базами данных, автоматизированными рабочими местами при организации технологических процессов в системах обеспечения движения поездов	Знать: этапы разработки программного обеспечения микропроцессорных систем и их содержание, возможности интегрированной среды программирования микроконтроллеров
		Уметь: осуществлять программное управление элементами микроконтроллера и микропроцессорными устройствами
		Владеть: навыками программного управления элементами микроконтроллера и микропроцессорными устройствами

4 СТРУКТУРА И СОДЕРЖАНИЕ ДИСЦИПЛИНЫ

Код	Наименование разделов, тем и видов работы	Очная форма					Заочная форма				*Код индикатора достижения компетенции	
		Се-местр	Часы				Курс/сессия	Часы				
			Лек	Пр	Лаб	СР		Лек	Пр	Лаб		СР
1.0	Раздел 1. Введение. Общие сведения о микропроцессорных системах.	6					5/1					ОПК-2.3 ПК-1.3
1.1	Представление информации в микро-эвм и системы счисления, Классификация ЭВМ	6	2				5/1	1			4	ОПК-2.3
1.2	РАБОТА №1 Микроконтроллер АТmega103: методы адресации, команды передачи данных и управления /Лабораторная работа в форме ПП/	6			4/1	3	5/1			1/1	4	ОПК-2.3
1.3	РАБОТА №1 Микроконтроллеры MCS-51: команды передачи данных и методы адресации	6		4		3	5/1		1		4	ОПК-2.3
1.4	Типовая структура микропроцессорных устройств. Режимы функционирования	6	2			3	5/1	1			5	ОПК-2.3
1.5	РАБОТА №2 Микроконтроллер АТmega103: команды обработки данных /Лабораторная работа в форме ПП/	6			4/1	3	5/1			1/1	5	ОПК-2.3
1.6	РАБОТА №2 Микроконтроллеры MCS-51: команды управления	6		4		3	5/1		1		5	ОПК-2.3
1.7	Микропроцессоры, архитектура с тремя шинами	6	2			3	5/1	1			5	ОПК-2.3
1.8	Микропроцессоры, Архитектура с тремя шинами	6	2			3	5/1	1			5	ОПК-2.3

1.9	Архитектура 8-разрядного однокристального МП, Общая характеристика однокристального МП	6	2			3	5/1				5	ОПК-2.3
1.10	РАБОТА №3 Цифровые системы на базе микроконтроллера ATmega103: контроль внешних устройств через параллельные порты - работа с клавиатурой /Лабораторная работа в форме ПП/	6			4/1	3	5/1			1/1	5	ПК-1.3
1.11	РАБОТА №3 Микроконтроллеры MCS-51: команды обработки данных	6		4		3	5/1		1		5	ПК-1.3
1.12	Структурная схема МП /лекц/	6	2			3	5/1				5	ОПК-2.3
1.13	Запись данных в память или внешнее устройство, Работа в режиме ЗАХВАТ, Работа в режиме ОСТАНОВ	6	2			3	5/1				5	ОПК-2.3
2.0	Раздел 2. Организация микропроцессорной системы. Микроконтроллеры.											ОПК-2.3 ПК-1.3
2.1	Обслуживание запросов на прерывание, Начальная установка	6	2			3	5/1				5	ОПК-2.3
2.2	РАБОТА №4 Цифровые системы на базе микроконтроллера ATmega103: реализация и обслуживание подсистемы прерываний /Лабораторная работа в форме ПП/	6			3/1	3	5/1			1/1	5	ПК-1.3
2.3	РАБОТА №4 Контроль внешних устройств через параллельные порты – работа с клавиатурой	6		4		3	5/1		1		5	ПК-1.3
2.4	Основы программирования, Классификация команд микропроцессора, Виды адресации	6	1			3	5/1				5	ОПК-2.3
2.5	РАБОТА №5 Цифровые системы на базе микроконтроллера ATmega103: реализация таймерных функций	6			2	3	5/1				5	ПК-1.3
2.6	РАБОТА №5 Реализация и обслуживание подсистемы прерываний микроконтроллеров MCS-51	6		2		3	5/1				5	ПК-1.3
3.0	Раздел 3. Интерфейсы. Разработка микропроцессорной системы на основе микроконтроллера.											ОПК-2.3 ПК-1.3
3.1	Язык АНДL, Введение, Как пользоваться языком АНДL	7	2			2	5/2	1			5	ОПК-2.3
3.2	Вставка шаблонов АНДL, Создание текстового выходного файла, Использование чисел, Использование констант и оценочных функций	7	2			2	5/2	1			5	ОПК-2.3
3.3	Комбинаторная логика, Последовательностная логика	7	2			2	5/2				5	ОПК-2.3
3.4	РАБОТА №6 Цифровые системы на базе микроконтроллера ATmega103: организация последовательного обмена данными /Лабораторная работа в форме ПП/	7			5/2	2	5/2			2/2	5	ПК-1.3
3.5	РАБОТА №6 Реализация таймерных функций	7		6		2	5/2		4		5	ПК-1.3

3.6	Конечные автоматы, Реализация иерархических проектов	7	2			2	5/2	1			5	ОПК-2.3
3.7	Реализация LCELL & SOFT примитивов, Реализация RAM & ROM	7	2			2	5/2				5	ОПК-2.3
3.8	Использование итеративно-генерируемой логики, Использование условно-генерируемой логики, Использование оператора Assert	7	2			2	5/2	1			6	ОПК-2.3
3.9	РАБОТА №6 Цифровые системы на базе микроконтроллера ATmega103: организация последовательного обмена данными /Лабораторная работа в форме ПП/	7			4/1	2	5/2			1/1	6	ПК-1.3
3.10	Элементы, Резервированные слова, Резервированные идентификаторы, Символы, Строковые и символьные имена	7	2			2	5/2				6	ОПК-2.3
3.11	Шины, Числа в АНДЛ, Арифметические выражения, Встроенные оценочные функции	7	2			2	5/2				6	ОПК-2.3
3.12	Булевы выражения, Логические функции, Порты, Структура проекта.	7	1			2	5/2				5	ОПК-2.3
3.13	РАБОТА №8 Цифровые системы на базе микроконтроллера ATmega103: организация последовательного обмена данными /Лабораторная работа в форме ПП/	7			4/1	2	5/2			1/1	5	ПК-1.3
3.14	РАБОТА №7 Цифровые системы на базе микроконтроллера ATmega103: обслуживание АЦП и аналогового компаратора	7			4	2	5/2				5	ПК-1.3
3.15	РАБОТА №7 Организация последовательного обмена данными при помощи микроконтроллеров	7		4		2	5/2				5	ПК-1.3
3.16	РАБОТА №8 Обслуживание встроенных АЦП И ЦАП	7		4		2	5/2				5	ОПК-2.3
3.17	РАБОТА №9 Отображение информации на жидкокристаллическом индикаторе	7		4		2	5/2				5	ПК-1.3
4.0	Выполнение курсовой работы					23					23	ОПК-2.3 ПК-1.3
	Итого (без часов на промежуточную аттестацию)	7	34	34	34/8	114		8	8	10	204	
	Экзамен	7	36				5/3	18				ОПК-2.3 ПК-1.3

**5 ФОНД ОЦЕНОЧНЫХ СРЕДСТВ ДЛЯ ПРОВЕДЕНИЯ
ТЕКУЩЕГО КОНТРОЛЯ УСПЕВАЕМОСТИ И ПРОМЕЖУТОЧНОЙ
АТТЕСТАЦИИ ОБУЧАЮЩИХСЯ ПО ДИСЦИПЛИНЕ**

Фонд оценочных средств для проведения текущего контроля успеваемости и промежуточной аттестации по дисциплине: оформлен в виде приложения № 1 к рабочей программе дисциплины и размещен в электронной информационно-образовательной среде КриЖТ ИрГУПС, доступной обучающемуся через его личный кабинет

6 УЧЕБНО-МЕТОДИЧЕСКОЕ И ИНФОРМАЦИОННОЕ ОБЕСПЕЧЕНИЕ ДИСЦИПЛИНЫ				
6.1 Учебная литература				
6.1.1 Основная литература				
	Авторы, составители	Заглавие	Издательство, год издания	Кол-во экз. в библиотеке/ 100% online
6.1.1.1	О. П. Новожилов	Основы микропроцессорной техники [Текст] : учеб. пособие в двух томах : Т.1. -	М. : ИП РадиоСофт, 2011	28
6.1.1.2	О. П. Новожилов	Основы микропроцессорной техники [Текст] : учеб. пособие в двух томах : Т.2. -	М. : ИП РадиоСофт, 2011	29
6.1.1.3	В. Б. Бродин, А. В. Калинин	Системы на микроконтроллерах и БИС программируемой логики [Текст] : производственно-практическое издание. -	М. : ЭКОМ, 2002	20
6.1.2 Дополнительная литература				
	Авторы, составители	Заглавие	Издательство, год издания	Кол-во экз. в библиотеке/ 100% online
6.1.2.1	В. В. Гуров	Архитектура микропроцессоров [Электронный ресурс] : учебное пособие. - http://biblioclub.ru/index.php?page=book&id=233074	Москва : Интернет-Университет Информационных Технологий БИНОМ. Лаборатория Знаний, 2010	100 % online
6.1.2.2	В. О. Чуканов, В. В. Гуров	Логические и арифметические основы и принципы работы ЭВМ [Электронный ресурс] : учебное пособие. - http://biblioclub.ru/index.php?page=book_red&id=428976	Москва : ИНТУИТ, 2016	100 % online
6.1.2.3	Р. Ю. Царев	Программирование на языке СИ [Электронный ресурс] : учебное пособие. - http://biblioclub.ru/index.php?page=book_red&id=364601	Красноярск : СФУ, 2014	100 % online
6.1.2.4	А. И. Белоус, В. А. Емельянов, А. С. Турцевич	Основы схемотехники микроэлектронных устройств [Электронный ресурс]. - https://biblioclub.ru/index.php?page=book_red&id=214288	Москва : Техносфера, 2012	100 % online
6.1.2.5	В. В. Гуров	Архитектура микропроцессоров [Электронный ресурс] : учебное пособие. - http://biblioclub.ru/index.php?page=book&id=233074	Москва : Интернет-Университет Информационных Технологий БИНОМ. Лаборатория Знаний, 2010	100 % online
6.1.2.6	В. И. Мелешин, Д. А. Овчинников	Управление транзисторными преобразователями электроэнергии [Электронный ресурс] : монография. - http://biblioclub.ru/index.php?page=book&id=443320	Москва : Техносфера, 2011	100 % online
6.1.3 Учебно-методические разработки (в т. ч. для самостоятельной работы обучающихся)				
	Авторы, составители	Заглавие	Издательство, год издания/ Личный кабинет обучающегося	Кол-во экз. в библиотеке/ 100% online

6.1.3.1	В. С. Ратушняк	Микропроцессорные информационно-управляющие системы [Электронный ресурс] : методические материалы и указания по изучению дисциплины для обучающихся специальности 23.05.05 Системы обеспечения движения поездов. - URL: http://irbis.krsk.irkups.ru/web_ft/index.php?C21COM=S&S21COLORTERMS=1&P21DBN=IBIS&I21DBN=IBIS_FULLTEXT&LNG=&Z21ID=4444&S21FMT=briefHTML_ft&USES21ALL=1&S21ALL=%28%3C%2E%3E%3D004%2F%D0%A0%2025%2D745709960%3C%2E%3E%29&FT_PREFIX=KT=&SEARCH_STRING=&S21STN=1&S21REF=10&S21CNR=5&auto_open=4	Красноярск : КрИЖТ ИрГУПС, 2023	100% онлайн
6.1.3.2	В. С. Ратушняк	Микропроцессорные информационно-управляющие системы [Электронный ресурс] : учебно-методическое пособие к лабораторным работам для студентов очной/заочной формы обучения направления подготовки 23.05.05 «Системы обеспечения движения поездов» специализация №1 "Электроснабжение железных дорог" специализация №2 "Автоматика и телемеханика на железнодорожном транспорте". - URL: http://irbis.krsk.irkups.ru/web_ft/index.php?C21COM=S&S21COLORTERMS=1&P21DBN=IBIS&I21DBN=IBIS_FULLTEXT&LNG=&Z21ID=0901Sasha&S21FMT=briefHTML_ft&USES21ALL=1&S21ALL=%3C%2E%3E%3D004%2F%D0%A0%2025%2D544408%3C%2E%3E&FT_PREFIX=KT=&SEARCH_STRING=&S21STN=1&S21REF=10&S21CNR=5&auto_open=4	Красноярск : КрИЖТ ИрГУПС, 2018	100% онлайн
6.1.3.3	В. С. Ратушняк	Микропроцессоры в устройствах автоматики и телемеханики [Электронный ресурс] : учебно-методическое пособие по выполнению практических работ для студентов очной и заочной форм обучения, для специальности 23.05.05 Системы обеспечения движения поездов специализация №2 "Автоматика и телемеханика на железнодорожном транспорте". - URL: http://irbis.krsk.irkups.ru/web_ft/index.php?C21COM=S&S21COLORTERMS=1&P21DBN=IBIS&I21DBN=IBIS_FULLTEXT&LNG=&Z21ID=0901Sasha&S21FMT=briefHTML_ft&USES21ALL=1&S21ALL=%3C%2E%3E%3D004%2F%D0%A0%2025%2D013741%3C%2E%3E&FT_PREFIX=KT=&SEARCH_STRING=&S21STN=1&S21REF=10&S21CNR=5&auto_open=4	Красноярск : КрИЖТ ИрГУПС, 2018	100% онлайн
6.1.3.4	В. С. Ратушняк	Микропроцессорные информационно-управляющие системы [Электронный ресурс] : методические указания по выполнению самостоятельной внеаудиторной работы для студентов очной и заочной форм обучения специальность 23.05.05 Системы обеспечения движения поездов специализация №1 «Электроснабжение железных дорог», специализация №2 «Автоматика и телемеханика на железнодорожном транспорте». - URL: http://irbis.krsk.irkups.ru/web_ft/index.php?C21COM=S&S21COLORTERMS=1&P21DBN=IBIS&I21DBN=IBIS_FULLTEXT&LNG=&Z21ID=0901Sasha&S21FMT=briefHTML_ft&USES21ALL=1&S21ALL=%3C%2E%3E%3D004%2F%D0%A0%2025%2D5	Красноярск : КрИЖТ ИрГУПС, 2018	100 % online

		88598%3C%2E%3E&FT_PREFIX=KT=&SEARCH_STRING=&S21STN=1&S21REF=10&S21CNR=5&auto_open=4		
6.1.3.5	В. С. Ратушняк, Е. С. Ильин	Микропроцессорные информационно-управляющие системы [Электронный ресурс] : учебно-методическое пособие к лекционным занятиям для студентов очной и заочной форм обучения специальности 23.05.05 «Системы обеспечения движения поездов» специализация 1 «Электроснабжение железных дорог» специализация №2 «Автоматика и телемеханика на железнодорожном транспорте». - URL: http://irbis.krsk.irkups.ru/web_ft/index.php?C21COM=S&S21COLORTERMS=1&P21DBN=IBIS&I21DBN=IBIS_FULLTEXT&LNG=&Z21ID=0901Sasha&S21FMT=briefHTML_ft&USES21ALL=1&S21ALL=%3C%2E%3E%3D004%2F%D0%A0%2025%2D061977%3C%2E%3E&FT_PREFIX=KT=&SEARCH_STRING=&S21STN=1&S21REF=10&S21CNR=5&auto_open=4	Красноярск : КрИЖТ ИрГУПС, 2018	100% онлайн
6.2 Ресурсы информационно-телекоммуникационной сети «Интернет»				
6.2.1	Библиотека КрИЖТ ИрГУПС : [сайт] / Красноярский институт железнодорожного транспорта – филиал ИрГУПС. – Красноярск. – URL: http://irbis.krsk.irkups.ru/ . – Режим доступа: после авторизации. – Текст : электронный.			
6.2.2	Электронная библиотека «УМЦ ЖДТ» : электронно-библиотечная система : сайт / ФГБУ ДПО «Учебно-методический центр по образованию на железнодорожном транспорте». – Москва, 2013 – 2024. – URL: http://umczdt.ru/books/ . – Режим доступа: по подписке. – Текст : электронный.			
6.2.3	Znanium : электронно-библиотечная система : сайт / ООО «ЗНАНИУМ». – Москва. 2011 – 2024. – URL: http://znanium.ru . – Режим доступа: по подписке. – Текст : электронный.			
6.2.4	Образовательная платформа Юрайт : электронная библиотека : сайт / ООО «Электронное издательство Юрайт». – Москва, 2020. – URL: https://urait.ru/ . – Режим доступа: по подписке. – Текст : электронный.			
6.2.5	Университетская библиотека онлайн : электронно-библиотечная система : сайт / ООО «Директ-Медиа». – Москва, 2001 – 2024. – URL: https://biblioclub.ru/ . – Режим доступа: по подписке. – Текст : электронный.			
6.2.6	Лань : электронно-библиотечная система : сайт / Издательство Лань. – Санкт-Петербург, 2011 – 2024. – URL: https://e.lanbook.com/ . – Режим доступа : по подписке. – Текст : электронный.			
6.2.7	Красноярский институт железнодорожного транспорта : [электронная информационно-образовательная среда] / Красноярский институт железнодорожного транспорта. – Красноярск. – URL: http://sdo1.krsk.irkups.ru/ . – Текст : электронный.			
6.2.8	Российские железные дороги : официальный сайт / ОАО «РЖД». – Москва, 2003 – 2024. – URL: https://company.rzd.ru/ – Текст : электронный.			
6.2.9	Красноярский центр научно-технической информации и библиотек (КрЦНТИБ) : сайт. – Красноярск. – URL: http://dcnti.krw.rzd . – Режим доступа: из локальной сети вуза. – Текст : электронный.			
6.3 Программное обеспечение и информационные справочные системы				
6.3.1 Базовое программное обеспечение				
6.3.1.1	MicrosoftWindowsVistaBusinessRussian, авторизационный номер лицензиата 64787976ZZS1011, номер лицензии 44799789. Microsoft Office Standard 2013 Russian OLP NL Academic Edition (дог №2 от 29.05.2014 – 100 лицензий; дог №0319100020315000013-00 от 07.12.2015 – 87 лицензий).			
6.3.2 Специализированное программное обеспечение				
6.3.2.1	AlterraMAXPlus II (freeware) AVR Studio (freeware)			
6.3.3 Информационные справочные системы				
6.3.3.1	Не предусмотрено			
6.4 Правовые и нормативные документы				
6.4.1	Концепция реализации комплексного научно-технического проекта "Цифровая железная дорога" [Электронный ресурс] : утв. зам. ген. дир. ОАО "РЖД" - гл. инженер С.А. Кобзев № 1285 от 05.12.2017. - URL: http://irbis.krsk.irkups.ru/web_ft/index.php?C21COM=S&S21COLORTERMS=1&P21DBN=IBIS&I21DBN=IBIS_FULLTEXT&LNG=&Z21ID=0901Sasha&S21FMT=briefHTML_ft&USES21ALL=1&S21ALL=%3C%2E%3E%3D656%2E2%2F%D0%9A%2065%2D180235%3C%2E%3E&FT_PREFIX=KT=&SEARCH_STRING=&S21STN=1&S21REF=10&S21CNR=5&auto_open=4			

**7 ОПИСАНИЕ МАТЕРИАЛЬНО-ТЕХНИЧЕСКОЙ БАЗЫ,
НЕОБХОДИМОЙ ДЛЯ ОСУЩЕСТВЛЕНИЯ УЧЕБНОГО ПРОЦЕССА
ПО ДИСЦИПЛИНЕ**

1	Корпуса А, Л, Т, Н КриЖТ ИрГУПС находятся по адресу г. Красноярск, ул. Новая Заря, д. 2И;
2	Учебные аудитории для проведения занятий лекционного типа, занятий семинарского типа, выполнения курсовых работ, групповых и индивидуальных консультаций, текущего контроля и промежуточной аттестации, укомплектованные специализированной мебелью и техническими средствами обучения (ноутбук, проектор, экран), служащими для представления учебной информации большой аудитории. Для проведения занятий лекционного типа имеются учебно-наглядные пособия (презентации).
3	Учебная лаборатория «Микропроцессорные информационно-управляющие системы»; г. Красноярск, ул. Новая Заря, д. 2И, корпус Л, ауд. Л-512.
3	Помещения для самостоятельной работы обучающихся оснащены компьютерной техникой, подключенной к информационно-телекоммуникационной сети «Интернет», и обеспечены доступом в электронную информационно-образовательную среду КриЖТ ИрГУПС. Помещения для самостоятельной работы обучающихся: – читальный зал библиотеки; – компьютерные классы А-224, А-409, А-414, Л-203, Л-204, Л-214, Л-404, Л-410, Н-204, Н-207, Т-46, Т-5.
4	Помещение для хранения и профилактического обслуживания учебного оборудования А-307.

**8 МЕТОДИЧЕСКИЕ УКАЗАНИЯ ДЛЯ ОБУЧАЮЩИХСЯ
ПО ОСВОЕНИЮ ДИСЦИПЛИНЫ**

Вид учебной деятельности	Организация учебной деятельности обучающегося
Лекция	<p>Лекция (от латинского «lectio» – чтение) – вид аудиторных учебных занятий. Лекция: закладывает основы научных знаний в систематизированной, последовательной, обобщенной форме; раскрывает состояние и перспективы развития соответствующей области науки и техники; концентрирует внимание обучающихся на наиболее сложных, узловых вопросах; стимулирует познавательную активность обучающихся.</p> <p>Во время лекционных занятий обучающийся должен уметь сконцентрировать внимание на изучаемых проблемах и включить в работу все виды памяти: словесную, образную и моторно-двигательную. Для этого весь материал, излагаемый преподавателем, обучающемуся необходимо конспектировать. В конспект рекомендуется выписывать определения, формулировки и доказательства теорем, формулы и т.п. На полях конспекта следует пометить вопросы, выделенные обучающимся для консультации с преподавателем. Выводы, полученные в виде формул, рекомендуется в конспекте подчеркивать или обводить рамкой, чтобы лучше запоминались. Полезно составить краткий справочник, содержащий определения важнейших понятий и наиболее часто употребляемые формулы дисциплины. К каждой лекции следует разобрать материал предыдущей лекции. Изучая материал по учебнику или конспекту лекций, следует переходить к следующему вопросу только в том случае, когда хорошо усвоен предыдущий вопрос. При этом необходимо воспроизводить на бумаге все рассуждения, как имеющиеся в учебнике или конспекте, так и пропущенные в силу их простоты. Ряд вопросов дисциплины может быть вынесен на самостоятельное изучение. Такое задание требует оперативного выполнения. В конспекте лекций необходимо оставить место для освещения упомянутых вопросов. Обозначить вопросы, термины, материал, который вызывает трудности, пометить и попытаться найти ответ в рекомендуемой литературе. Если самостоятельно не удастся разобраться в материале, то необходимо сформулировать вопрос и задать преподавателю на консультации, на практическом занятии</p>
Лабораторное занятие	<p>Лабораторное занятие предполагает углубление и закрепление теоретических знаний, получение умений и практических навыков в ходе проведения экспериментов на реальном оборудовании. Для всех лабораторных занятий составляются методические указания к выполнению лабораторных работ, доступные в библиотеке и информационной среде Интернет в личном кабинете. Успех лабораторных занятий зависит от состояния лабораторной базы и методического обеспечения, а также от степени подготовленности обучающихся к занятию. Форму организации лабораторного занятия определяет преподаватель. Она зависит от числа обучающихся, числа лабораторных работ, а также от вместимости и оснащения лабораторий. Задача на подготовку к лабораторной работе может быть поставлена либо на лекции, либо на практическом занятии. Подготовка к лабораторному занятию проводится в часы самостоятельной работы. Обработка результатов</p>

	<p>эксперимента, оформление отчета выполняется либо в день выполнения работы, либо во время самостоятельной работы. После чего оформляется индивидуальный отчет о выполненной работе. Лабораторная работа считается выполненной после защиты отчета.</p> <p>Лабораторные занятия в форме практической подготовки предусматривают участие обучающихся в выполнении отдельных элементов работ, связанных с будущей профессиональной деятельностью.</p> <p>Практическая подготовка – форма организации образовательной деятельности при освоении образовательных программ в условиях выполнения обучающимися определенных видов работ, связанных с будущей профессиональной деятельностью и направленных на формирование, закрепление, развитие практических навыков и компетенций по профилю соответствующей образовательной программы.</p>
Практическое занятие	<p>Практическое занятие – вид аудиторных учебных занятий, целенаправленная форма организации учебного процесса, при реализации которой обучающиеся по заданию и под руководством преподавателя выполняют практические задания. Практические задания направлены на углубление научно-теоретических знаний и овладение определенными методами работы, в процессе которых вырабатываются умения и навыки выполнения тех или иных учебных действий в данной сфере науки. Практические занятия развивают научное мышление и речь, позволяют проверить знания обучающихся, выступают как средства оперативной обратной связи; цель практических занятий – углублять, расширять, детализировать знания, полученные на лекции, в обобщенной форме и содействовать выработке навыков профессиональной деятельности.</p> <p>На практических занятиях подробно рассматриваются основные вопросы дисциплины, разбираются основные типы задач. К каждому практическому занятию следует заранее самостоятельно выполнить домашнее задание и выучить лекционный материал к следующей теме. Систематическое выполнение домашних заданий обязательно и является важным фактором, способствующим успешному усвоению дисциплины.</p> <p>Особое внимание следует обращать на определение основных понятий дисциплины. Обучающийся должен подробно разбирать примеры, которые поясняют понятия.</p>
Самостоятельная работа	<p>Целью самостоятельной работы является овладение фундаментальными знаниями, профессиональными, умениями и навыками, опытом творческой и исследовательской деятельности по направлению подготовки. Самостоятельная работа способствует развитию самостоятельности, ответственности и организованности, творческого подхода к решению проблем учебного и профессионального уровня.</p> <p>Основной формой самостоятельной работы является изучение учебного материала дисциплины по конспекту лекций, с привлечением рекомендованной литературы. Для работы с литературой используются в библиотечный алфавитный и систематический каталоги, а также ресурсы сети Интернет. Изучая материал по учебнику, следует переходить к следующему вопросу только после полного уяснения предыдущего. Если в процессе самостоятельной работы над изучением учебного материала возникают вопросы необходимо обратиться к преподавателю для получения разъяснений.</p>
Курсовая работа	<p>Целью выполнения курсовой работы является закрепление, углубление и обобщение знаний, полученных при освоении теоретического курса дисциплины, развитие навыков применения теории при решении инженерных задач по специальности. В процессе выполнения курсовой работы ставится конкретная инженерная задача анализа и синтеза технической системы. Обучающийся самостоятельно выполняет все основные этапы работы по проектированию, используя учебно-методические пособия и рекомендованную литературу. В процессе проектирования по особому графику, преподаватель руководитель курсовой работы проводит консультации.</p> <p>В установленный преподавателем срок, обучающийся обязан предоставить оформленную курсовую работу в соответствии с Положением «Требования к оформлению текстовой и графической документации. Нормоконтроль» для заключения о ее соответствии заданию и требованиям к оформлению. В случае если руководитель сделает вывод о невозможности допуска обучающегося к защите курсовой работы, последний обязан переработать материал в соответствии с замечаниями и вновь представить его на заключение.</p> <p>При подготовке к защите курсовой работы обучающийся составляет доклад, в котором формулируется задача на проектирование, изложены пути и методы решения, полученные результаты. По результатам заключения о качестве выполненной работы, доклада, ответам на вопросы проставляется оценка, которая заносится в ведомость и в зачетную книжку. Пояснительная записка, листы графического материала хранятся на кафедре.</p>
Экзамен	<p>К экзамену как к промежуточной аттестации допускаются обучающиеся, которые выполнили все требования и этапы текущего контроля. Непосредственная подготовка к</p>

	<p>промежуточной аттестации осуществляется по вопросам к экзамену, выдаваемым ведущим преподавателем в срок не менее чем за месяц до экзаменационной сессии. Экзамен проводится в форме, установленной кафедрой (устно, письменно, в форме тестирования). Оценка по итогам сдачи экзамена (отлично, хорошо, удовлетворительно, неудовлетворительно) выставляется в соответствии с критериями оценивания, определенными в фонде оценочных средств (Приложение № 1 к рабочей программе дисциплины).</p>
<p>Комплекс учебно-методических материалов по всем видам учебной деятельности, предусмотренным рабочей программой дисциплины (модуля), размещен в электронной информационно-образовательной среде КрИЖТ ИрГУПС, доступной обучающемуся через его личный кабинет.</p>	

**Приложение № 1 к рабочей программе дисциплины
Б1.О.47 Микропроцессорные информационно-управляющие системы**

ФОНД ОЦЕНОЧНЫХ СРЕДСТВ
для проведения текущего контроля успеваемости
и промежуточной аттестации по дисциплине
Б1.О.47 Микропроцессорные информационно-управляющие
системы

1 Общие положения

Фонд оценочных средств (ФОС) является составной частью нормативно-методического обеспечения системы оценки качества освоения обучающимися образовательной программы.

Фонд оценочных средств предназначен для использования обучающимися, преподавателями, администрацией Университета, а так же сторонними образовательными организациями для оценивания качества освоения образовательной программы и уровня сформированности компетенций у обучающихся.

Задачами ФОС являются:

- оценка достижений обучающихся в процессе изучения дисциплины;
- обеспечение соответствия результатов обучения задачам будущей профессиональной деятельности через совершенствование традиционных и внедрение инновационных методов обучения в образовательный процесс;

- самоподготовка и самоконтроль обучающихся в процессе обучения.

Фонд оценочных средств сформирован на основе ключевых принципов оценивания: валидность, надежность, объективность, эффективность.

Для оценки уровня сформированности компетенций используется трехуровневая система:

- минимальный уровень освоения, обязательный для всех обучающихся по завершению освоения образовательной программы; дает общее представление о виде деятельности, основных закономерностях функционирования объектов профессиональной деятельности, методов и алгоритмов решения практических задач;

- базовый уровень освоения, превышение минимальных характеристик сформированности компетенций; позволяет решать типовые задачи, принимать профессиональные и управленческие решения по известным алгоритмам, правилам и методикам;

- высокий уровень освоения, максимально возможная выраженность характеристик компетенций; предполагает готовность решать практические задачи повышенной сложности, нетиповые задачи, принимать профессиональные и управленческие решения в условиях неполной определенности, при недостаточном документальном, нормативном и методическом обеспечении.

2 Перечень компетенций, в формировании которых участвует дисциплина.

Программа контрольно-оценочных мероприятий.

Показатели оценивания компетенций, критерии оценки

Дисциплина «Микропроцессорные информационно-управляющие системы» участвует в формировании компетенций:

ОПК-2. Способен понимать принципы работы современных информационных технологий и использовать их для решения задач профессиональной деятельности;

ПК-1. Способен организовывать и выполнять работы (технологические процессы) по монтажу, эксплуатации, техническому обслуживанию, ремонту и модернизации объектов системы обеспечения движения поездов на основе знаний об особенностях функционирования ее основных элементов и устройств, а так же правил технического обслуживания и ремонта.

Программа контрольно-оценочных мероприятий

очная форма обучения

№	Недел я	Наименование контрольно- оценочного мероприятия	Объект контроля (понятие/тем/раздел и т.д. дисциплины)	Код индикатора достижения компетенции	Наименование оценочного средства (форма проведения*)
6 семестр					
1	1-9	Текущий контроль	Раздел 1. Введение. Общие сведения о микропроцессорных системах.	ОПК-2.3 ПК-1.3	Конспект (письменно) Собеседование (устно) В рамках ПП**: защита лабораторной работы (устно) Тестирование (компьютерные технологии)
2	9-17	Текущий контроль	Раздел 2. Организация микропроцессорной системы. Микроконтроллеры.	ОПК-2.3 ПК-1.3	Конспект (письменно) Собеседование (устно) В рамках ПП**: защита лабораторной работы (устно) Тестирование (компьютерные технологии)
5	17	Промежуточная аттестация – зачет	Раздел 1. Введение. Общие сведения о микропроцессорных системах. Раздел 2. Организация микропроцессорной системы. Микроконтроллеры.	ОПК-2.3 ПК-1.3	Тестирование (письменно), Собеседование (устно) Тестирование (компьютерные технологии)
7 семестр					
6	1-17	Текущий контроль	Раздел 3. Интерфейсы. Разработка микропроцессорной системы на основе микроконтроллера.	ОПК-2.3 ПК-1.3	Конспект (письменно) Собеседование (устно) В рамках ПП**: защита лабораторной работы (устно) Тестирование (компьютерные технологии)
9	18	Промежуточная аттестация – экзамен	Раздел 3. Интерфейсы. Разработка микропроцессорной системы на основе микроконтроллера.	ОПК-2.3 ПК-1.3	Курсовая работа (защита, устно) Тестирование (письменно) Собеседование (устно) Тестирование (компьютерные технологии)

*Форма проведения контрольно-оценочного мероприятия: устно, письменно, компьютерные технологии.

**ПП – практическая подготовка.

Программа контрольно-оценочных мероприятий

заочная форма обучения

№	Наименование контрольно- оценочного мероприятия	Объект контроля (понятие/тем/раздел и т.д. дисциплины)	Код индикатора достижения компетенции	Наименование оценочного средства (форма проведения*)
Курс 5, сессия 1				
1	Текущий контроль	Раздел 1. Введение. Общие сведения о микропроцессорных системах. Раздел 2. Организация микропроцессорной системы. Микроконтроллеры.	ОПК-2.3 ПК-1.3	Конспект (письменно) Собеседование (устно) В рамках ПП**: защита лабораторной работы (устно) Тестирование

№	Наименование контрольно-оценочного мероприятия	Объект контроля (понятие/тем/раздел и т.д. дисциплины)	Код индикатора достижения компетенции	Наименование оценочного средства (форма проведения*)
				(компьютерные технологии)
Курс 5, сессия 2				
2	Промежуточная аттестация – зачет	Раздел 1. Введение. Общие сведения о микропроцессорных системах. Раздел 2. Организация микропроцессорной системы. Микроконтроллеры.	ОПК-2.3 ПК-1.3	Собеседование (устно) Тестирование (письменно)
3	Текущий контроль	Раздел 3. Интерфейсы. Разработка микропроцессорной системы на основе микроконтроллера.	ОПК-2.3 ПК-1.3	Конспект (письменно) Собеседование (устно) В рамках ПП**: защита лабораторной работы (устно) Тестирование (компьютерные технологии)
Курс 5, сессия 3				
4	Промежуточная аттестация – экзамен	Раздел 3. Интерфейсы. Разработка микропроцессорной системы на основе микроконтроллера.	ОПК-2.3 ПК-1.3	Курсовая работа (защита, устно) Тестирование (компьютерные технологии) Собеседование (устно)

Описание показателей и критериев оценивания компетенций. Описание шкал оценивания

Контроль качества освоения дисциплины включает в себя текущий контроль успеваемости и промежуточную аттестацию. Текущий контроль успеваемости и промежуточная аттестация обучающихся проводятся в целях установления соответствия достижений обучающихся поэтапным требованиям образовательной программы к результатам обучения и формирования компетенций.

Текущий контроль успеваемости – основной вид систематической проверки знаний, умений, навыков обучающихся. Задача текущего контроля – оперативное и регулярное управление учебной деятельностью обучающихся на основе обратной связи и корректировки. Результаты оценивания учитываются в виде средней оценки при проведении промежуточной аттестации.

Для оценивания результатов обучения используется четырехбалльная шкала: «отлично», «хорошо», «удовлетворительно», «неудовлетворительно» и/или двухбалльная шкала: «зачтено», «не зачтено».

Компьютерное тестирование обучающихся используется при проведении текущего контроля знаний обучающихся. Результаты тестирования могут быть использованы при проведении промежуточной аттестации.

Перечень оценочных средств, используемых для оценивания компетенций, а также краткая характеристика этих средств приведены в таблице

№	Наименование оценочного средства	Краткая характеристика оценочного средства	Представление оценочного средства в ФОС
1	Конспект	Средство, позволяющее формировать и оценивать способность обучающегося к восприятию, обобщению и анализу информации. Рекомендуется для оценки знаний и умений обучающихся	Темы конспектов по дисциплине
2	Собеседование	Средство контроля на практическом занятии, организованное как специальная беседа преподавателя с обучающимся на темы, связанные с изучаемой дисциплиной, и рассчитанное на выяснение объема знаний обучающегося по определенному разделу, теме, проблеме и т.п. Может быть использовано для оценки знаний обучающихся	Вопросы по темам/разделам дисциплины

№	Наименование оценочного средства	Краткая характеристика оценочного средства	Представление оценочного средства в ФОС
3	Тест	Система стандартизированных заданий, позволяющая автоматизировать процедуру измерения уровня знаний и умений обучающегося. Может быть использовано для оценки знаний, умений, навыков и (или) опыта деятельности обучающихся	Фонд тестовых заданий
4	Защита лабораторной работы	Средство, позволяющее оценить умение обучающегося письменно излагать суть поставленной задачи, самостоятельно применять стандартные методы решения поставленной задачи с использованием имеющейся лабораторной базы, проводить анализ полученного результата работы. Может быть использовано для оценки умений, навыков и (или) опыта деятельности обучающихся	Темы лабораторных работ и требования к их защите
5	Зачет	Средство, позволяющее оценить знания, умения, навыков и (или) опыта деятельности обучающегося по дисциплине. Может быть использовано для оценки знаний, умений, навыков и (или) опыта деятельности обучающихся	Перечень теоретических вопросов и практических заданий (билетов) к зачету
6	Курсовая работа	Конечный продукт, получаемый в результате планирования и выполнения комплекса учебных и исследовательских заданий. Позволяет оценить умения обучающихся самостоятельно конструировать свои знания в процессе решения практических задач и проблем, ориентироваться в информационном пространстве и уровень сформированности аналитических, исследовательских навыков, навыков практического и творческого мышления. Может выполняться в индивидуальном порядке или группой обучающихся. Может быть использовано для оценки умений, навыков и (или) опыта деятельности обучающихся в предметной или межпредметной областях	Темы типовых групповых и / или индивидуальных проектов и типовое задание на курсовую работу
7	Экзамен	Средство, позволяющее оценить знания, умения, навыков и (или) опыта деятельности обучающегося по дисциплине. Может быть использовано для оценки знаний, умений, навыков и (или) опыта деятельности обучающихся	Перечень теоретических вопросов и практических заданий (билетов) к экзамену

**Критерии и шкалы оценивания компетенций в результате изучения дисциплины/
прохождения практики при проведении промежуточной аттестации
в форме зачета и/или экзамена. Шкала оценивания уровня освоения компетенций**

Шкалы оценивания		Критерии оценивания	Уровень освоения компетенции
«отлично»	«зачтено»	Обучающийся правильно ответил на теоретические вопросы. Показал отличные знания в рамках учебного материала. Правильно выполнил практические задания. Показал отличные умения и владения навыками применения полученных знаний и умений при решении задач в рамках учебного материала. Ответил на все дополнительные вопросы	Высокий
«хорошо»		Обучающийся с небольшими неточностями ответил на теоретические вопросы. Показал хорошие знания в рамках учебного материала. С небольшими неточностями выполнил практические задания. Показал хорошие умения и владения навыками применения полученных знаний и умений при	Базовый

		решении задач в рамках учебного материала. Ответил на большинство дополнительных вопросов	
«удовлетворительно»		Обучающийся с существенными неточностями ответил на теоретические вопросы. Показал удовлетворительные знания в рамках учебного материала. С существенными неточностями выполнил практические задания. Показал удовлетворительные умения и владения навыками применения полученных знаний и умений при решении задач в рамках учебного материала. Допустил много неточностей при ответе на дополнительные вопросы	Минимальный
«неудовлетворительно»	«не зачтено»	Обучающийся при ответе на теоретические вопросы и при выполнении практических заданий продемонстрировал недостаточный уровень знаний и умений при решении задач в рамках учебного материала. При ответах на дополнительные вопросы было допущено множество неправильных ответов	Компетенция не сформирована

Критерии и шкалы оценивания результатов обучения при проведении текущего контроля успеваемости

Защита лабораторной работы

Шкала оценивания	Критерии оценивания
«отлично»	Лабораторная работа выполнена в обозначенный преподавателем срок, письменный отчет без замечаний. Лабораторная работа выполнена обучающимся в полном объеме с соблюдением необходимой последовательности. Обучающийся работал полностью самостоятельно; показал необходимые для проведения работы теоретические знания, практические умения и навыки. Работа (отчет) оформлена аккуратно, в наиболее оптимальной для фиксации результатов форме
«хорошо»	Лабораторная работа выполнена в обозначенный преподавателем срок, письменный отчет с небольшими недочетами. Лабораторная работа выполнена обучающимся в полном объеме и самостоятельно. Допущены отклонения от необходимой последовательности выполнения, не влияющие на правильность конечного результата. Работа показывает знание обучающимся основного теоретического материала и овладение умениями, необходимыми для самостоятельного выполнения работы. Допущены неточности и небрежность в оформлении результатов работы (отчета)
«удовлетворительно»	Лабораторная работа выполнена с задержкой, письменный отчет с недочетами. Лабораторная работа выполняется и оформляется обучающимся при посторонней помощи. На выполнение работы затрачивается много времени. Обучающийся показывает знания теоретического материала, но испытывает затруднение при самостоятельной работе с источниками знаний или приборами
«неудовлетворительно»	Лабораторная работа не выполнена, письменный отчет не представлен. Результаты, полученные обучающимся не позволяют сделать правильных выводов и полностью расходятся с поставленной целью. Показывается плохое знание теоретического материала и отсутствие необходимых умений. Лабораторная работа не выполнена, у учащегося отсутствуют необходимые для проведения работы теоретические знания, практические умения и навыки

Курсовая работа

Шкала оценивания	Критерии оценивания
«отлично»	Содержание курсовой работы полностью соответствует заданию. Представлены результаты обзора литературных и иных источников. Структура курсовой работы (работы) логически и методически выдержана. Все выводы и предложения убедительно аргументированы. Оформление курсовой работы и полученные результаты полностью отвечают требованиям, изложенным в методических указаниях. При защите курсовой

	работы обучающийся правильно и уверенно отвечает на вопросы преподавателя, демонстрирует глубокое знание теоретического материала, способен аргументировать собственные утверждения и выводы
«хорошо»	Содержание курсовой работы полностью соответствует заданию. Представлены результаты обзора литературных и иных источников. Структура курсовой работы логически и методически выдержана. Большинство выводов и предложений аргументировано. Оформление курсовой работы (работы) и полученные результаты в целом отвечают требованиям, изложенным в методических указаниях. Имеются одна-две несущественные ошибки в использовании терминов, в построенных диаграммах и схемах. Наличествует незначительное количество грамматических и/или стилистических ошибок. Программа демонстрирует устойчивую работу на тестовых наборах исходных данных, подготовленных обучающимся, но обрабатывает не все исключительные ситуации. При защите курсовой работы обучающийся правильно и уверенно отвечает на большинство вопросов преподавателя, демонстрирует хорошее знание теоретического материала, но не всегда способен аргументировать собственные утверждения и выводы. При наводящих вопросах преподавателя исправляет ошибки в ответе
«удовлетворительно»	Содержание курсовой работы частично не соответствует заданию. Результаты обзора литературных и иных источников представлены недостаточно полно. Есть нарушения в логике изложения материала. Аргументация выводов и предложений слабая или отсутствует. Имеются одно-два существенных отклонений от требований в оформлении курсовой работы. Полученные результаты в целом отвечают требованиям, изложенным в методических указаниях. Имеются одна-две существенных ошибки в использовании терминов, в построенных диаграммах и схемах. Много арифметических, логических и/или стилистических ошибок. Возможные варианты моделирования не проработаны. При защите курсовой работы обучающийся допускает грубые ошибки при ответах на вопросы преподавателя и /или не дал ответ более чем на 30% вопросов, демонстрирует слабое знание теоретического материала, в большинстве случаев не способен уверенно аргументировать собственные утверждения и выводы
«неудовлетворительно»	Содержание курсовой работы в целом не соответствует заданию. Имеются более двух существенных отклонений от требований в оформлении курсовой работы. Большое количество существенных ошибок по сути работы, много арифметических, логических и/или стилистических ошибок, не верно приведены схемы работы. Полученные результаты не отвечают требованиям, изложенным в методических указаниях. При защите курсовой работы обучающийся демонстрирует слабое понимание программного материала. Курсовая работа не представлен преподавателю. Обучающийся не явился на защиту курсовой работы

Собеседование

Шкала оценивания	Критерии оценивания
«отлично»	В ответе обучающегося отражены основные концепции и теории по данному вопросу, проведен их критический анализ и сопоставление, описанные теоретические положения иллюстрируются практическими примерами и экспериментальными данными. Обучающимся формулируется и обосновывается собственная точка зрения на заявленные проблемы, материал излагается профессиональным языком с использованием соответствующей системы понятий и терминов
«хорошо»	В ответе обучающегося описываются и сравниваются основные современные концепции и теории по данному вопросу, описанные теоретические положения иллюстрируются практическими примерами, обучающимся формулируется собственная точка зрения на заявленные проблемы, однако он испытывает затруднения в ее аргументации. Материал излагается профессиональным языком с использованием соответствующей системы понятий и терминов
«удовлетворительно»	В ответе обучающегося отражены лишь некоторые современные концепции и теории по данному вопросу, анализ и сопоставление этих теорий не проводится. Обучающийся испытывает значительные затруднения при иллюстрации теоретических положений практическими примерами. У обучающегося отсутствует собственная точка зрения на заявленные проблемы. Материал излагается профессиональным языком с использованием соответствующей системы понятий и терминов

«неудовлетворительно»	<p>Ответ обучающегося не отражает современные концепции и теории по данному вопросу. Обучающийся не может привести практических примеров. Материал излагается «житейским» языком, не используются понятия и термины соответствующей научной области.</p> <p>Ответ отражает систему «житейских» представлений обучающегося на заявленную проблему, обучающийся не может назвать ни одной научной теории, не дает определения базовым понятиям</p>
-----------------------	--

Конспект

Шкала оценивания	Критерии оценивания
«зачтено»	Конспект полный. В конспектируемом материале даны основные понятия и определения, полностью раскрыты поставленные вопросы. В конспекте обучающегося отражены основные концепции и теории по данному вопросу, проведен их критический анализ и сопоставление, описанные теоретические положения иллюстрируются практическими примерами и экспериментальными данными, обучающимся формулируется собственная точка зрения на конспектируемый материал. Обучающийся использовал несколько источников литературы
	Конспект полный. В конспекте обучающегося описываются и сравниваются основные вопросы, описанные теоретические положения иллюстрируются практическими примерами, обучающимся формулируется собственная точка зрения на заявленные проблемы, однако он испытывает затруднения в ее аргументации. Обучающийся использовал два источника литературы
	Конспект не полный. В конспекте обучающегося отражены лишь некоторые вопросы, их анализ и сопоставление не проводится. Обучающийся испытывает значительные затруднения при иллюстрации теоретических положений практическими примерами. У обучающегося отсутствует собственная точка зрения на заявленные проблемы. Обучающийся использовал один источник литературы
«не зачтено»	Конспект обучающегося не раскрывает тему по данному вопросу. Обучающийся не может привести практических примеров. Материал излагается «житейским» языком, не используются понятия и термины соответствующей научной области. Обучающийся не использовал источники литературы. Обучающимся не представлен конспект

Тест

Шкала оценивания	Критерии оценивания	
«отлично»	«зачтено»	Обучающийся верно ответил на 90 – 100 % тестовых заданий при прохождении тестирования
«хорошо»		Обучающийся верно ответил на 80 – 89 % тестовых заданий при прохождении тестирования
«удовлетворительно»		Обучающийся верно ответил на 70 – 79 % тестовых заданий при прохождении тестирования
«не удовлетворительно»	«не зачтено»	Обучающийся верно ответил на 69 % и менее тестовых заданий при прохождении тестирования

Результаты тестирования могут быть использованы при проведении промежуточной аттестации.

Критерии и шкала оценивания промежуточной аттестации в форме экзамена

Шкала оценивания	Критерии оценивания
«отлично»	Обучающийся верно ответил на 90 – 100 % тестовых заданий при прохождении тестирования
«хорошо»	Обучающийся верно ответил на 80 – 89 % тестовых заданий при прохождении тестирования
«удовлетворительно»	Обучающийся верно ответил на 70 – 79 % тестовых заданий при прохождении тестирования
«неудовлетворительно»	Обучающийся верно ответил на 69 % и менее тестовых заданий при прохождении тестирования

Критерии и шкала оценивания промежуточной аттестации в форме зачета

Шкала оценивания	Критерии оценивания
«зачтено»	Обучающийся верно ответил на 70 % и более тестовых заданий при прохождении тестирования
«не зачтено»	Обучающийся верно ответил на 69 % и менее тестовых заданий при прохождении тестирования

3 Типовые контрольные задания или иные материалы, необходимые для оценки знаний, умений, навыков и (или) опыта деятельности,

3.1. Типовые вопросы для собеседования

- 1 Особенности логических языков программирования (логическая функция, логическая переменная и т.д.)
- 2 Реализация условной логики на языке AHDL
- 3 Создание счётчика на языке AHDL
- 4 Создание дешифратора на языке AHDL
- 5 Создание мультиплексора на языке AHDL
- 6 Микросхемы программируемой логики ПЛИМ и ПЛИС. Особенности и история появления
- 7 Особенности систем EDI на основе Max+plusII и отличия от системы CAD и особенности (11 программ)
- 8 Семейство ПЛИС Altera (программы, семейства)
- 9 Графический ввод схемы устройства Max+plusII
- 10 Ввод текстового описания цифровой схемы в системе Max+plusII
- 11 Функциональная симуляция схемы цифрового устройства в системе Max+plusII

3.2 Темы конспектов по дисциплине

Лекция 1	Введение в дисциплину.		
Лекция 2	Представление информации в микро эвм		
Лекция 3	Типовая структура микропроцессорных устройств.	Режимы функционирования	
Лекция 4	Микропроцессоры		
Лекция 5	Архитектура 8-разрядного однокристалльного микропроцессора.		
Лекция 6	Структурная схема МП		
Лекция 7	Запись данных в память или внешнее устройство		
Лекция 8	Обслуживание запросов на прерывание		
Лекция 9	Основы программирования микропроцессорных устройств		
Лекция 10	Язык программирования AHDL, Как пользоваться языком AHDL		
Лекция 11	Комбинаторная логика языка AHDL		
Лекция 12	Создание конечных автоматов в AHDL		
Лекция 13	Использование итеративно-генерируемой логики в языке AHDL		
Лекция 14	Элементы языка AHDL		
Лекция 15	Шины в языке AHDL		
Лекция 16	Булевы выражения в языке AHDL		
Лекция 17	Структура проекта в языке AHDL.		
Лекция 18	Раздел Logic в языке AHDL		

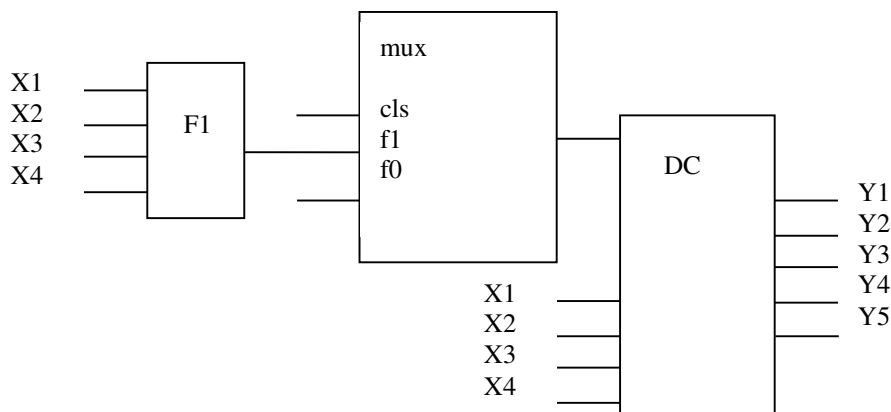
3.3 Типовые задания для курсовой работы

РАЗРАБОТКА ЦИФРОВЫХ УСТРОЙСТВ НА ПЛИС ALTERA С ИСПОЛЬЗОВАНИЕМ САПР MAX+plusII

Проектируемое устройство определено булевым уравнением $Y = f(x_1, x_2, x_3, x_4)$, а описание проекта в системе MAX+plusII предполагается выполнить в графической форме с использованием библиотеки примитивов.

x1	x2	x3	x4	1	2	3	4	5	6	7	8	9	10	11	12	13	14	15	16	17	18	19	20	21	22	23	24	25
0	0	0	0	1	1	1	1	1	1	0	1	0	1	0	1	0	0	0	1	0	0	1	1	1	1	0	1	1
0	0	0	1	0	0	1	0	1	1	0	0	0	0	1	0	0	0	0	0	0	0	1	0	1	0	0	1	0
0	0	1	0	0	0	1	1	1	0	1	0	0	1	0	0	0	1	1	0	1	0	1	1	1	0	0	0	0
0	0	1	1	0	0	1	1	0	0	1	0	1	0	1	1	1	0	1	0	0	1	0	1	1	1	0	1	1
0	1	0	0	0	0	1	1	1	0	0	1	1	0	1	0	0	0	0	1	1	0	0	1	0	1	1	1	1
0	1	0	1	0	0	1	1	1	1	0	1	0	0	1	0	0	0	1	1	0	0	0	0	0	1	0	1	0
0	1	1	0	0	0	1	1	1	0	1	0	1	1	1	1	1	0	1	1	0	1	0	1	1	1	1	0	1
0	1	1	1	0	0	1	1	0	1	0	1	1	1	1	1	0	1	1	0	1	0	0	1	0	1	0	1	0
1	0	0	0	0	0	1	0	0	0	1	1	0	0	1	1	0	0	0	0	0	0	1	0	1	1	1	1	0
1	0	0	1	0	0	1	1	0	0	1	1	0	0	1	1	1	0	0	0	0	0	0	1	0	0	1	1	1
1	0	1	0	0	0	1	1	1	1	1	1	1	1	1	1	1	0	1	1	0	0	0	0	0	1	0	1	1
1	0	1	1	0	0	1	1	0	1	0	1	1	1	1	1	1	1	1	1	1	1	1	1	0	0	1	1	1
1	1	0	0	0	0	1	1	1	1	0	1	1	0	1	1	0	0	1	0	1	0	1	0	1	1	1	1	1
1	1	0	1	0	0	1	1	1	0	1	0	0	1	0	0	1	0	0	0	0	0	0	0	0	1	0	0	0
1	1	1	0	0	0	1	1	0	0	0	1	1	1	1	1	0	1	1	0	0	0	0	0	1	0	0	0	0
1	1	1	1	0	0	0	1	1	0	0	0	0	0	0	0	1	1	1	1	0	1	0	1	1	1	1	1	1

1. Составить СКНФ или СДНФ по предложенному варианту и используя MAX+plusII провести симуляцию работы полученного устройства, результаты сравнить с заданием.
2. Упростить СКНФ(СДНФ) одним из способов (карты Карно, теорема Шеннона, Метод Квайна и т.д.) и используя MAX+plusII провести симуляцию работы полученного устройства, результаты сравнить с заданием.
3. Ввод описания схемы мультиплексора на языке AHDL, использование монитора иерархии проекта САПР MAX+plusII
4. Создание дешифратора по вариантам:



Задания по вариантам:

1. DC преобразует прямой код в обратный.
2. DC на выходе формирует на выходах Y1, Y2, Y3 номер первого единичного разряда на входе.
3. DC преобразует прямой код в дополнительный
4. DC формирует на выходах Y1, Y2, Y3 количество не нулевых входов
5. DC преобразует обратный код в прямой
6. DC преобразует дополнительный код в прямой
7. DC производит контроль четности входов на выходе Y1
8. DC производит сдвиг выходов Y по значению F0.
Если $F0=0$, тогда $Y1=X1 \dots Y4=X4$.

Если $F0=1$, тогда $Y2=X1 \dots Y5=X4$.

9. DC производит следующие действия:
Если $F0=0$, тогда $Y12345 = X12+X34$

Если $F0=1$, тогда $Y12345=X12*X34$

3.4. Лабораторные работы

Лабораторная работа № 1 «Микроконтроллер ATmega103: методы адресации, команды передачи данных и управления»
реализуется в форме практической подготовки

1. Структура микропроцессора ATmega 103.
2. Виды адресации памяти.
3. Создание проекта и компиляция в программе AVR Studio.

Лабораторная работа № 2 «Микроконтроллер ATmega103: команды обработки данных»
реализуется в форме практической подготовки

1. Команды логических операций ATmega 103.
2. Команды арифметических операций ATmega 103.
3. Команды сдвигов и битовых операций ATmega 103.
4. Директивы препроцессора ATmega 103.

Лабораторная работа № 3 «Цифровые системы на базе микроконтроллера ATmega103: контроль внешних устройств через параллельные порты - работа с клавиатурой»
реализуется в форме практической подготовки

1. Процедуры опроса состояния ATmega 103.
2. Опрос клавиатуры ATmega 103.
3. Служебные действия по нажатой клавише ATmega 103.
4. Считывание числа по нажатию клавиатуры ATmega 103.

Лабораторная работа № 4 «Цифровые системы на базе микроконтроллера ATmega103: реализация и обслуживание подсистемы прерываний»
реализуется в форме практической подготовки

1. Прерывания микропроцессора ATmega 103.
2. зажигание светодиода подключенного к порту ATmega 103.
3. вывод заданного символа на семисегментный индикатор ATmega 103.

4. формирование звукового сигнала на динамике подключенном к к порту ATmega 103.

Лабораторная работа № 5 «Цифровые системы на базе микроконтроллера ATmega103: реализация таймерных функций»

1. Перечислите состав схемы таймерного устройства микроконтроллера, поясните назначение элементов.
2. Поясните работу таймерного устройства в режиме таймера и в режим счетчика.
3. Изобразите структуру регистра режимов таймерного устройства, поясните назначение битов регистра.

**Лабораторная работа № 6 «Цифровые системы на базе микроконтроллера ATmega103: организация последовательного обмена данными»
реализуется в форме практической подготовки**

1. Назовите характеристики порта UART микроконтроллера.
2. Изобразите структурную схему порта UART, поясните назначение элементов.
3. Изобразите диаграмму передачи данных по порту UART в асинхронном режиме, поясните ее.
4. Перечислите режимы работы порта UART, дайте им характеристику.

Лабораторная работа № 7 «Цифровые системы на базе микроконтроллера ATmega103: обслуживание АЦП и аналогового компаратора»

1. Изобразите структуру регистра управления портом UART, поясните назначение битов регистра.
2. Поясните назначение флагов порта UART, порядок их установки и сброса.
3. Поясните порядок установки режима работы порта UART посредством регистра управления.
4. Поясните порядок расчета скорости обмена по порту UART.

**3.5. Перечень вопросов и заданий к зачету по дисциплине
«Микропроцессорные информационно-управляющие системы», 7 семестр**

1. Определение микропроцессора, микроконтроллера. Основные сведения о разработке и отладке программного обеспечения. Алгоритм и программа. Компиляторы и интерпретаторы. Уровни языков программирования. Средства создания программ. Интегрированные среды программирования.
2. Интегрированная среда разработки программного обеспечения для микроконтроллеров AVR Studio, ее возможности.
3. Представление чисел в различных системах счисления, перевод чисел из одной системы счисления в другую.
4. Структура МПС: процессор, память, устройства ввода-вывода, системная магистраль. Шинная организация связи.
5. Микропроцессорная система: основные режимы работы.
6. Микропроцессорная система: основные типы архитектуры построения, их достоинства и недостатки.
7. Общие сведения об устройствах ввода-вывода. Последовательный порт: назначение, синхронный и асинхронный режимы работы. Структурная схема модуля UART, принцип работы. Управление последовательным портом. Установление скорости передачи по последовательному порту. Режимы работы порта UART.

8. Микропроцессорная система: назначение, основные функции, структура и принцип действия процессора, процессоры с сокращенной и расширенной системой команд.
9. Микропроцессорная система: назначение, основные функции, структура и принцип действия модуля памяти.
10. Микропроцессорная система: назначение и принцип действия стека.
11. Микропроцессорная система: назначение таблицы векторов прерываний, алгоритм обработки прерывания.
12. Микроконтроллеры (МК): определение, классификация, основные признаки и структура, отличие от микропроцессоров.
13. Микроконтроллеры: назначение устройств ввода- вывода, структура, принцип действия.
14. Микроконтроллеры: назначение, структура, принцип действия параллельного порта, типы параллельных портов.
15. Таймерные устройства: структурная схема, режим таймера и режим счетчика. Управление таймерным устройством, задание режимов работы, их характеристика. Расчет длительности формируемого временного интервала.
16. Микроконтроллеры: состав, основные функции и достоинства модулей ССР таймеров- счетчиков.
17. Микроконтроллеры: принцип действия схемы выходного сравнения таймера- счетчика, примеры ее типовых применений.
18. Микроконтроллеры: назначение и принцип действия схемы входного захвата таймера- счетчика.
19. Микроконтроллеры: назначение и принцип действия схемы выработки сигнала с ШИМ таймера- счетчика.
20. Микроконтроллеры: назначение, структура, основные функции процессора событий.
21. Микроконтроллеры: минимизация энергопотребления.
22. Микроконтроллеры: назначение и принцип действия сторожевого таймера.
23. Микроконтроллеры: назначение и принцип действия модуля мониторинга напряжения питания.
24. Микроконтроллеры: назначение и принцип действия схемы формирования сигнала сброса МК.
25. МК Atmel ATmega103: назначение и основные характеристики.
26. МК Atmel ATmega103: состав схемы и назначение элементов.
27. МК Atmel ATmega103: организация памяти программ.
28. МК Atmel ATmega103: организация памяти данных.
29. МК Atmel ATmega103: организация доступа к внешней памяти.
30. МК Atmel ATmega103: устройство управления и синхронизации.
31. МК Atmel ATmega103: функции аккумулятора, регистров общего назначения, регистров- указателей.
32. МК Atmel ATmega103: система команд, арифметические, логические команды, команды пересылки данных, команды работы с битами, команды передачи управления.
33. МК Atmel ATmega103: адресация операндов в МК, основные методы адресации.
34. МК Atmel ATmega103: назначение системы прерываний, схема прерываний.
35. МК Atmel ATmega103: управление режимом прерываний и уровнями приоритета, реакция на запрос прерывания.
36. МК Atmel ATmega103: функции портов.
37. МК Atmel ATmega103: назначение, структура и принцип работы одной линии параллельного порта, квазидвунаправленная и действительно двунаправленная схемы.

3.6. Перечень вопросов и заданий к экзамену по дисциплине «Микропроцессорные информационно-управляющие системы», 8 семестр

1. Определение МП. Классификация МП. Области применения.

2. Определение МП. Основные характеристики. Обобщенная схема МПС.
3. Структура типового МП (основные блоки и их функциональное назначение). Обработка информации в МП. Цикл управления фон Неймана.
4. Логическая структура МП с развитой архитектурой.
5. МП с жестким и микропрограммным управлением.
6. Виды запросов на прерывания и способы их обслуживания.
7. Архитектура МП. Типы архитектур МП. Архитектура 8- и 16-разрядных МП.
8. Обмен информацией с внешней средой.
9. Система команд МП. Типы и форматы команд. Способы адресации памяти.
10. Система памяти МПС. Состав и основные характеристики.
11. ОЗУ. Характеристика основных типов ОЗУ.
12. ПЗУ. Основные характеристики микросхем ПЗУ.
13. Буферная память. Стековая память.
16. Программная модель контроллера ввода/вывода. Параллельный и последовательный форматы данных.
17. Контроллер последовательной синхронной передачи.
18. Контроллер последовательной асинхронной передачи.
19. Интерфейс параллельного ввода.
20. Методы и средства управления вводом/выводом данных. Программно-управляемая передача данных.
21. Обмен в режиме прерывания. Программные и аппаратные средства, обеспечивающие обмен в режиме прерывания.
22. Обмен в режиме ПДП. Виды, характеристика.
23. Однокристалльные микроЭВМ. PIC - контроллеры.
24. Язык AHDL Реализация условной логики
25. Язык AHDL Создание дешифраторов
26. Язык AHDL Реализация логики с активными низкими уровнями
27. Язык AHDL Создание счетчиков
28. Язык AHDL Конечные автоматы

3.7 Типовые контрольные задания для тестирования

Фонд тестовых заданий по дисциплине содержит тестовые задания, распределенные по разделам и темам, с указанием их количества и типа.

Структура фонда тестовых заданий по дисциплине «Микропроцессорные информационно-управляющие системы»

Код и наименование индикатора достижения компетенции	Тема в соответствии с РПД/РПП (с соответствующим номером)	Содержательный элемент	Характеристика содержательного элемента	Количество тестовых заданий, типы ТЗ
ОПК-2.3 Применяет при решении профессиональных задач основные методы, способы и средства получения, хранения и переработки информации	Раздел 1. Введение. Общие сведения о микропроцессорных системах.	1. представление информации в микро-эвм и системы счисления, Классификация ЭВМ	Знание	14 – ОТЗ 14 – ЗТЗ
		2. типовая структура микропроцессорных устройств. режимы функционирования	Знание	14 – ОТЗ 14 – ЗТЗ
		3. микропроцессоры, архитектура с тремя шинами	Знание Умение	14 – ОТЗ 14 – ЗТЗ

		4. Архитектура 8-разрядного однокристалльного МП, Общая характеристика однокристалльного МП	Знание Умение	14 – ОТЗ 14 – ЗТЗ	
ПК-1.3 Использует в профессиональной деятельности умение работать со специализированным программным обеспечением, базами данных, автоматизированными рабочими местами при организации технологических процессов в системах обеспечения движения поездов		5. цифровые системы на базе микроконтроллера atmega103: контроль внешних устройств через параллельные порты - работа с клавиатурой	Действие	14 – ОТЗ 14 – ЗТЗ	
		6. микроконтроллеры mcs-51: команды обработки данных	Действие	14 – ОТЗ 14 – ЗТЗ	
ОПК-2.3 Применяет при решении профессиональных задач основные методы, способы и средства получения, хранения и переработки информации	Раздел 2. Организация микропроцессорной системы. Микроконтроллеры.	1.Обслуживание запросов на прерывание, Начальная установка	Знание Действие	14 – ОТЗ 14 – ЗТЗ	
ПК-1.3 Использует в профессиональной деятельности умение работать со специализированным программным обеспечением, базами данных, автоматизированными рабочими местами при организации технологических процессов в системах обеспечения движения поездов		2.цифровые системы на базе микроконтроллера atmega103: реализация и обслуживание подсистемы прерываний	Знание Умение	13 – ОТЗ 13 – ЗТЗ	
		3.контроль внешних устройств через параллельные порты – работа с клавиатурой	Знание Умение	13 – ОТЗ 13 – ЗТЗ	
ОПК-2.3 Применяет при решении профессиональных задач основные методы, способы и средства получения, хранения и переработки информации			4.основы программирования, классификация команд микропроцессора, виды адресации	Знание	13 – ОТЗ 13 – ЗТЗ
ПК-1.3 Использует в профессиональной деятельности умение работать со специализированным программным обеспечением, базами данных, автоматизированными рабочими местами при организации технологических процессов в системах обеспечения движения поездов			5.цифровые системы на базе микроконтроллера atmega103: реализация таймерных функций	Знание Умение	13 – ОТЗ 13 – ЗТЗ
			6.реализация и обслуживание подсистемы прерывании микроконтроллеров mcs-51	Знание Действие	13 – ОТЗ 13 – ЗТЗ
ОПК-2.3 Применяет при решении профессиональных задач основные методы, способы и средства получения, хранения и переработки информации		Раздел 3. Интерфейсы. Разработка микропроцессорной системы на основе микроконтроллера.	1.Язык АНДL, Введение, Как пользоваться языком АНДL	Знание Умение	13 – ОТЗ 13 – ЗТЗ
			2.Вставка шаблонов АНДL, Создание	Знание Действие	13 – ОТЗ 13 – ЗТЗ

		текстового выходного файла, Использование чисел, Использование констант и оценочных функций		
		3. Комбинаторная логика, Последовательная логика	Знание	13 – ОТЗ 13 – ЗТЗ
ПК-1.3 Использует в профессиональной деятельности умение работать со специализированным программным обеспечением, базами данных, автоматизированными рабочими местами при организации технологических процессов в системах обеспечения движения поездов		4. Конечные автоматы, Реализация иерархических проектов	Знание Умение	13 – ОТЗ 13 – ЗТЗ
		5. Реализация LCELL & SOFT примитивов, Реализация RAM & ROM	Знание Умение	13 – ОТЗ 13 – ЗТЗ
		6. Использование итеративно-генерируемой логики, Использование условно-генерируемой логики, Использование оператора Assert	Знание Действие	13 – ОТЗ 13 – ЗТЗ
		7. Элементы, Зарезервированные слова, Зарезервированные идентификаторы, Символы, Строковые и символьные имена	Знание	13 – ОТЗ 13 – ЗТЗ
ОПК-2.3 Применяет при решении профессиональных задач основные методы, способы и средства получения, хранения и переработки информации		8. Булевы выражения, Логические функции, Порты, Структура проекта./	Знание Умение	13 – ОТЗ 13 – ЗТЗ
		9. организация последовательного обмена данными при помощи микроконтроллеров	Знание Действие	13 – ОТЗ 13 – ЗТЗ
ПК-1.3 Использует в профессиональной деятельности умение работать со специализированным программным обеспечением, базами данных, автоматизированными рабочими местами при организации технологических процессов в системах обеспечения движения поездов				
Итого				280 – ОТЗ 280 – ЗТЗ

Полный комплект ФТЗ хранится в электронной информационно-образовательной среде КриЖТ ИрГУПС и обучающийся имеет возможность ознакомиться с демонстрационным вариантом ФТЗ.

Ниже приведен образец типового варианта итогового теста, предусмотренного рабочей программой дисциплины.

Образец типового варианта итогового теста,
предусмотренного рабочей программой дисциплины

Тест содержит 18 вопросов, в том числе 9 – ОТЗ, 9 – ЗТЗ.

Норма времени – 50 мин.

Образец типового теста содержит задания для оценки знаний, умений, навыков и (или) опыта деятельности.

1. Область памяти в процессоре?
А) сегмент
Б) смещение
В) регистр
2. Чем определяется регистровая память?
А) тактовой частотой
Б) разрядностью
В) байтом
3. Шина данных Однонаправленная или двунвправленная?
4. Шина адреса Однонаправленная или двунвправленная?
5. Шина управления Однонаправленная или двунвправленная?
6. Переменная, которая заносится в регистр?
А) стек
Б) операнд
В) указатель
7. Область организации памяти?
А) сегмент
Б) стек
В) регистр
8. Относительный адрес внутри сегмента?
А) стек
Б) регистр
В) смещение
9. Изменение текущей последовательности команд?
А) алгоритм
Б) синхронизация
В) прерывание
10. С помощью чего микропроцессор координирует работу всех устройств цифровой системы? _____
11. Что является структурным элементом формата любой команды? _____
12. _____ – это процедура или схема преобразования информации об операнде в его исполнительный адрес.
13. _____ – микропроцессоры, в которых начало и конец выполнения операций задаются устройством управления.

14. _____ – могут быть применены для решения широкого круга разнообразных задач (их эффективная производительность слабо зависит от проблемной специфики решаемых задач)
15. _____ – различные микроконтроллеры, ориентированные на выполнение сложных последовательностей логических операций, математические МП, предназначенные для повышения производительности при выполнении арифметических операций за счет, например, матричных методов их выполнения.
16. _____ – это обрабатывающее и управляющее устройство, выполненное с использованием технологии БИС и обладающее способностью выполнять под программным управлением обработку информации, включая ввод и вывод информации, арифметические и логические операции и принятие решений.
17. Байт – это _____.
18. Бит – это _____.

4 Методические материалы, определяющие процедуру оценивания знаний, умений, навыков и (или) опыта деятельности

В таблице приведены описания процедур проведения контрольно-оценочных мероприятий и процедур оценивания результатов обучения с помощью спланированных оценочных средств в соответствии с рабочей программой дисциплины.

Наименование оценочного средства	Описания процедуры проведения контрольно-оценочного мероприятия и процедуры оценивания результатов обучения
Собеседование	Преподаватель проводит собеседование по перечню теоретических вопросов и типовых практических задач
Конспект	Проверка конспектов лекций по дисциплине осуществляется на практическом занятии
Курсовая работа	Курсовая работа предусмотрена рабочей программой дисциплины по очной и заочной формам обучения. Вариантов работы по теме не менее двух. Задание на курсовую работу студенту выдает преподаватель индивидуально. Выполнив работу, студент заочной формы обучения регистрирует ее в деканате заочного отделения и сдает на проверку согласно «Инструкции по выполнению, сдаче, регистрации, проверке, хранению контрольных и курсовых работ (проектов) студентов заочной формы обучения».
Тест	Тестирование с применением компьютерных технологий проводится по окончании каждого семестра и по окончании изучения дисциплины и (или) в течение года по завершению изучения дисциплины (контроль/проверка остаточных знаний, умений, навыков и (или) опыта деятельности). Тесты формируются из фонда тестовых заданий по дисциплине. Структура фонда тестовых заданий по дисциплине, структуры тестов по итогам каждого семестра и итогового теста по дисциплине и типовые примеры тестов приведены в разделе 3 данного документа. Результаты тестирования могут быть использованы при проведении промежуточной аттестации, как в форме зачета, так и в форме экзамена. Описание требований, выполнение которых необходимо для успешного выполнения теста: тематика теста; перечень знать, уметь, владеть; виды и количество предъявляемых обучающемуся тестовых заданий; проходной балл; критерии оценки; норма времени; дополнительные требования, включая необходимость использования справочных таблиц и проч. Тесты для самоконтроля обучающихся по разделам дисциплины, сформированы их из материалов фонда тестовых заданий дисциплины. Требования к тестам для самоконтроля аналогичны требованиям к итоговым тестам по семестрам и дисциплине в целом
Защита лабораторной работы, практического занятия.	Лабораторная работа выполняется на занятии, предшествующем занятию проведения контроля. На лабораторном занятии контроля студентом сдается письменный отчет, содержащий необходимые полученные результаты эксперимента и их обработка. Лабораторная работа должна быть в соответствии с требованиями к оформлению работ

	<p>(текстовой и графической частей), сформулированными в Положении «Требования к оформлению текстовой и графической документации. Нормоконтроль» в последней редакции.</p> <p>Защита лабораторных работ: устно и письменно. Защита «устно» включает в себя вопросы по методике проведения лабораторной работы, знание основных определений, законов, формул по определенной теме. Защита «письменно» включает в себя решение задачи.</p>
Зачет	<p>При проведении промежуточной аттестации в форме зачета преподаватель может воспользоваться результатами текущего контроля успеваемости в течение семестра. Оценочные средства и типовые контрольные задания, используемые при текущем контроле, позволяют оценить знания, умения и владения навыками/опытом деятельности обучающихся при освоении дисциплины. С целью использования результатов текущего контроля успеваемости, преподаватель подсчитывает среднюю оценку уровня сформированности компетенций обучающегося (сумма оценок, полученных обучающимся, делится на число оценок).</p>
Экзамен	<p>Промежуточная аттестация в форме экзамена проводится путем устного собеседования по билетам. Билеты составлены таким образом, что в каждый из них включал в себя теоретические вопросы и практические задания.</p> <p>Билет содержит: два теоретических вопроса для оценки знаний. Теоретические вопросы выбираются из перечня вопросов к экзамену; три практических задания: два из них для оценки умений (выбираются из перечня типовых простых практических заданий к экзамену); третье практическое задание для оценки навыков и (или) опыта деятельности (выбираются из перечня типовых практических заданий к экзамену).</p> <p>Распределение теоретических вопросов и практических заданий по экзаменационным билетам находится в закрытом для обучающихся доступе. Разработанный комплект билетов (25-30 билетов) не выставляется в электронную информационно-образовательную среду КрИЖТ ИрГУПС, а хранится на кафедре-разработчике ФОС на бумажном носителе в составе ФОС по дисциплине.</p> <p>На экзамене обучающийся берет билет, для подготовки ответа на экзаменационный билет обучающемуся отводится время в пределах 45 минут. В процессе ответа обучающегося на вопросы и задания билета преподаватель может задавать дополнительные вопросы.</p> <p>Каждый вопрос/задание билета оценивается по четырехбалльной системе, а далее вычисляется среднее арифметическое оценок, полученных за каждый вопрос/задание. Среднее арифметическое оценок округляется до целого по правилам округления.</p>

Для организации и проведения промежуточной аттестации (в форме зачета) составляются типовые контрольные задания или иные материалы, необходимые для оценки знаний, умений, навыков и (или) опыта деятельности, характеризующих этапы формирования компетенций в процессе освоения образовательной программы:

- перечень теоретических вопросов к зачету/экзамену для оценки знаний;
- перечень типовых простых практических заданий к зачету/экзамену для оценки умений;
- перечень типовых практических заданий к зачету/экзамену для оценки навыков и (или)

опыта деятельности.

Перечень теоретических вопросов и перечни типовых практических заданий разного уровня сложности к зачету обучающиеся получают в начале семестра через электронную информационно-образовательную среду КрИЖТ ИрГУПС (личный кабинет обучающегося).

Описание процедур проведения промежуточной аттестации в форме зачета и оценивания результатов обучения

При проведении промежуточной аттестации в форме зачета преподаватель может воспользоваться результатами текущего контроля успеваемости в течение семестра и результатами тестирования по материалам, изученным в течении семестра. Оценочные средства и типовые контрольные задания, используемые при текущем контроле, в совокупности с тестированием, позволяют оценить знания, умения и владения навыками/опытом деятельности обучающихся при освоении дисциплины. С целью использования результатов текущего контроля успеваемости, преподаватель подсчитывает среднюю оценку уровня

сформированности компетенций обучающегося (сумма оценок, полученных обучающимся, делится на число оценок). Время проведения тестирования объявляется обучающимся заранее.

Шкала и критерии оценивания уровня сформированности компетенций в результате изучения дисциплины при проведении промежуточной аттестации в форме зачета по результатам текущего контроля и тестирования за семестр (без дополнительного аттестационного испытания)

Средняя оценка уровня сформированности компетенций по результатам текущего контроля и тестирования за семестр	Оценка
Оценка не менее 3.0, нет ни одной неудовлетворительной оценки по текущему контролю и обучающийся набрал при тестировании 70 и более баллов	«зачтено»
Оценка менее 3.0, или получена хотя бы одна неудовлетворительная оценка по текущему контролю, или обучающийся набрал при тестировании менее 70 баллов	«не зачтено»

Если оценка уровня сформированности компетенций обучающегося не соответствует критериям получения зачета без дополнительного аттестационного испытания, то промежуточная аттестация в форме зачета проводится в форме собеседования по перечню теоретических вопросов и типовых практических задач (не более двух теоретических и двух практических). Промежуточная аттестация в форме зачета с проведением аттестационного испытания в форме собеседования проходит на последнем занятии по дисциплине.

Описание процедур проведения промежуточной аттестации в форме экзамена и оценивания результатов обучения

Промежуточная аттестация в форме экзамена проводится путем устного собеседования по билетам. Билеты составлены таким образом, чтобы каждый из них включал в себя теоретические вопросы и практическое задание.

Билет содержит: два теоретических вопроса для оценки знаний. Теоретические вопросы выбираются из перечня вопросов к экзамену; одно практическое задание: для оценки умений и навыков и (или) опыта деятельности (приводится из перечня типовых практических заданий к экзамену).


Распределение теоретических вопросов и практических заданий по экзаменационным билетам находится в закрытом для обучающихся доступе. Разработанный комплект билетов (25 билетов) не выставляется в электронную информационно-образовательную среду КриЖТ ИрГУПС, а хранится на кафедре-разработчике ФОС на бумажном носителе в составе ФОС по дисциплине.

На экзамене обучающийся берет билет, для подготовки ответа на экзаменационный билет обучающемуся отводится время в пределах 45 минут. В процессе ответа обучающегося на вопросы и задания билета преподаватель может задавать дополнительные вопросы.

Каждый вопрос/задание билета оценивается по четырехбалльной системе, а далее вычисляется среднее арифметическое оценок, полученных за каждый вопрос/задание. Среднее арифметическое оценок округляется до целого по правилам округления.

Обучающиеся, не защитившие в течение семестра лабораторные работы, предусмотренные рабочей программой дисциплины, должны, прежде чем взять экзаменационный билет, защитить эти работы.

Образец экзаменационного билета

 20__-20__ уч. год	<p>Экзаменационный билет № 1 по дисциплине «Микропроцессорные информационно-управляющие системы» _____ семестр</p>	<p>Утверждаю: Заведующий кафедрой « _____ » КриЖТ ИрГУПС _____</p>
<p>1. Определение МП. Классификация МП. Области применения.</p> <p>2. Язык AHDL Реализация условной логики</p>		