

ФЕДЕРАЛЬНОЕ АГЕНТСТВО ЖЕЛЕЗНОДОРОЖНОГО ТРАНСПОРТА

Федеральное государственное бюджетное образовательное учреждение  
высшего образования

«Иркутский государственный университет путей сообщения»

**Красноярский институт железнодорожного транспорта**

– филиал Федерального государственного бюджетного образовательного учреждения  
высшего образования «Иркутский государственный университет путей сообщения»

(КРИЖТ ИрГУПС)

УТВЕРЖДЕНА

приказ ректора

от «31» мая 2019 г. № 379-1

**Б1.О.50 Станционные системы автоматики и телемеханики**  
рабочая программа дисциплины

Специальность – 23.05.05 Системы обеспечения движения поездов

Специализация – Автоматика и телемеханика на железнодорожном транспорте

Квалификация выпускника – инженер путей сообщения

Форма и срок обучения – очная форма, 5 лет обучения; заочная форма, 6 лет обучения

Кафедра-разработчик программы – Системы обеспечения движения поездов

Общая трудоемкость в з.е. – 9

Часов по учебному плану – 324

В том числе в форме практической  
подготовки (ПП) – 8/8

(очная/заочная)

Формы промежуточной аттестации в семестрах/на курсах

очная форма обучения:

зачет – 7, экзамен – 8, курсовой проект – 8

заочная форма обучения:

зачет – 5, экзамен – 5, курсовой проект – 5

**Очная форма обучения**

**Распределение часов дисциплины по семестрам**

Семестр	7	8	Итого
Число недель в семестре	17	17	
Вид занятий	Часов по УП	Часов по УП	Часов по УП
<b>Аудиторная контактная работа по видам учебных занятий/в т. ч. в форме ПП*</b>	<b>68/4</b>	<b>51/4</b>	<b>119/8</b>
- лекции	34	17	51
- лабораторные работы	17/4	17/4	34/8
- практические (семинарские)	17	17	34
<b>Самостоятельная работа</b>	<b>76</b>	<b>93</b>	<b>169</b>
<b>Зачет</b>			
<b>Экзамен</b>		<b>36</b>	<b>36</b>
<b>Итого</b>	<b>144/4</b>	<b>180/4</b>	<b>324/8</b>

**Заочная форма обучения**

**Распределение часов дисциплины по курсам**

Курс	5	5	5	Итого
Вид занятий	Часов по УП	Часов по УП	Часов по УП	Часов по УП
<b>Аудиторная контактная работа по видам учебных занятий/в т. ч. в форме ПП*</b>	<b>16/4</b>	<b>14/4</b>		<b>30/8</b>
- лекции	8	4		12
- лабораторные работы	4/4	4/4		8/8
- практические (семинарские)	4	6		10
<b>Самостоятельная работа</b>	<b>124</b>	<b>148</b>		<b>272</b>
<b>Зачет</b>		<b>4</b>		<b>4</b>
<b>Экзамен</b>			<b>18</b>	<b>18</b>
<b>Итого</b>	<b>140/4</b>	<b>166/4</b>	<b>18</b>	<b>324/8</b>

\* В форме ПП – в форме практической подготовки.

УП – учебный план.

КРАСНОЯРСК

Рабочая программа дисциплины разработана в соответствии с федеральным государственным образовательным стандартом высшего образования – специалитет по специальности 23.05.05 Системы обеспечения движения поездов, утверждённым приказом Минобрнауки России от 27.03.2018 г. № 217.

Программу составил:

канд. техн. наук, доцент, доцент

В. С. Ратушняк

Рабочая программа рассмотрена и одобрена для использования в учебном процессе на заседании кафедры «Системы обеспечения движения поездов», протокол от «13» мая 2019 г. № 12.

Зав. кафедрой, канд. техн. наук, доцент

О. В. Колмаков

<b>1 ЦЕЛИ И ЗАДАЧИ ДИСЦИПЛИНЫ</b>	
<b>1.1 Цели преподавания дисциплины</b>	
1	Целью изучения учебной дисциплины «Станционные системы автоматики и телемеханики» является формирование у обучающихся твердых знаний и умений по организации производственно-технологических процессов технического обслуживания с планированием работы коллектива исполнителей и ремонта с эффективным использованием материалов и оборудования при техническом обслуживании и ремонте систем обеспечения движения поездов на станциях.
<b>1.2 Задачи дисциплины</b>	
1	Задачами освоения данной дисциплины являются изучение методов измерения и контроля технических параметров, поиска и устранения отказов, методов планирования технического обслуживания, ремонта и оценки эксплуатационных показателей и технических характеристик устройств электрической централизации стрелок и сигналов.
<b>1.3 Цель воспитания и задачи воспитательной работы в рамках дисциплины</b>	
<b>Профессионально-трудовое воспитание обучающихся</b>	
Цель профессионально-трудового воспитания – формирование у обучающихся осознанной профессиональной ориентации, понимания общественного смысла труда и значимости его для себя лично, ответственного, сознательного и творческого отношения к будущей деятельности, профессиональной этики, способности предвидеть изменения, которые могут возникнуть в профессиональной деятельности, и умению работать в изменённых, вновь созданных условиях труда.	
Цель достигается по мере решения в единстве следующих задач:	
<ul style="list-style-type: none"> <li>– формирование сознательного отношения к выбранной профессии;</li> <li>– воспитание чести, гордости, любви к профессии, сознательного отношения к профессиональному долгу, понимаемому как личная ответственность и обязанность;</li> <li>– формирование психологии профессионала;</li> <li>– формирование профессиональной культуры, этики профессионального общения;</li> <li>– формирование социальной компетентности и другие задачи, связанные с имиджем профессии и авторитетом транспортной отрасли.</li> </ul>	

<b>2 МЕСТО ДИСЦИПЛИНЫ В СТРУКТУРЕ ОПОП</b>		
<b>2.1 Требования к предварительной подготовке обучающегося</b>		
<b>Необходимыми условиями для освоения дисциплины «Станционные системы автоматики и телемеханики» являются знания по дисциплинам:</b>		
1	Б1.О.49	Эксплуатационные основы систем и устройств автоматики и телемеханики
<b>2.2 Дисциплины и практики, для которых изучение данной дисциплины необходимо как предшествующее</b>		
1	Б1.О.51	Диспетчерская централизация
2	Б1.О.52	Автоматика и телемеханика на перегонах
3	Б1.О.53	Современные системы интервального регулирования движения поездов
4	Б1.В.ДВ.02.01	Линии связи
5	Б1.В.ДВ.02.02	Волоконно-оптические системы передачи
6	Б1.В.ДВ.03.01	Специальные измерения и рельсовые цепи
7	Б1.В.ДВ.03.02	Электрические измерения в устройствах автоматики и телемеханики
8	Б1.В.ДВ.04.01	Системы контроля параметров подвижного состава
9	Б1.В.ДВ.04.02	Автоматизированные системы контроля подвижного состава
10	Б1.В.ДВ.05.01	Микропроцессорные системы автоматики и телемеханики
11	Б1.В.ДВ.05.02	Современные системы централизации стрелок и сигналов
12	Б1.В.ДВ.06.01	Комплексные системы автоматизированного управления сортировочным процессом
13	Б1.В.ДВ.06.02	Системы автоматического управления
14	Б2.О.04(Пд)	Производственная - преддипломная практика
15	Б3.01(Д)	Выполнение выпускной квалификационной работы
16	Б3.02(Д)	Защита выпускной квалификационной работы
<b>3 ПЛАНИРУЕМЫЕ РЕЗУЛЬТАТЫ ОБУЧЕНИЯ ПО ДИСЦИПЛИНЕ, СООТНЕСЕННЫЕ С ТРЕБОВАНИЯМИ К РЕЗУЛЬТАТАМ ОСВОЕНИЯ ОБРАЗОВАТЕЛЬНОЙ ПРОГРАММЫ</b>		
Код и наименование компетенции	Код и наименование индикатора достижения компетенции	Планируемые результаты обучения
ПК-4. Способен осуществлять работы по проектированию,	ПК-4.1. Применяет знания устройства, принципа	<b>Знать:</b> алгоритмы работы постовых устройств ЭЦ; степень влияния отказов элементов систем

внедрению, техническому обслуживанию, ремонту и модернизации релейного и микропроцессорного оборудования, устройств и сооружений станционных и перегонных систем железнодорожной автоматики и телемеханики	действия, технических характеристик и конструктивных особенностей основных элементов, узлов и устройств релейных и микропроцессорных систем железнодорожной автоматики и телемеханики, а также систем контроля параметров подвижного состава	ЭЦ на общую надежность систем ЭЦ
		<p><b>Уметь:</b> диагностировать состояние элементов ЭЦ с помощью электрических измерительных приборов; прогнозировать появление отказов влияющих на бесперебойность и безопасность движения поездов.</p> <p><b>Владеть:</b> методами прогноза последствий отказов элементов систем ЭЦ на общую безопасность и бесперебойность перевозочного процесса; методами прямых электрических измерений.</p>

#### 4 СТРУКТУРА И СОДЕРЖАНИЕ ДИСЦИПЛИНЫ

Код	Наименование разделов, тем и видов работы	Очная форма				Заочная форма				*Код индикатора достижения компетенции		
		Семестр	Часы				Курс/сессия	Часы				
			Лек	Пр	Лаб	СР		Лек	Пр		Лаб	СР
1.0	<b>Раздел 1. Принципы построения станционных систем АТ</b>										ПК-4.1	
1.1	История развития станционных систем железнодорожной автоматики и телемеханики Классификация станционных систем автоматики и телемеханики. Децентрализованная и централизованная система стрелок и сигналов. Механическая централизация. Электрическая централизация.	7	3			5/1	1				ПК-4.1	
1.2	Проработка лекционного материала	7			20	5/1				40	ПК-4.1	
2.0	<b>Раздел 2. Разновидности и основные элементы устройств станционных систем управления стрелками и сигналами</b>										ПК-4.1	
2.1	Виды станционных объектов (стрелки, сигналы, переключатели рода тока в контактной сети, вагонные замедлители, разъединители высоковольтных линий, УКСПС, КГУ, УТС). Назначение, устройство и классификация стрелочных переводов. Схемы управления стрелочными электроприводами: управляющая, рабочая, контрольная цепь	7	3		10	5/1	1			20	ПК-4.1	
2.2	Назначение, устройство и классификация станционных сигналов. Режимы работы станционных светофоров и их схемное обеспечение. Схема сигнального реле. Сигнальная цепь маневрового светофора. Схемы включения и контроля ламп светофоров. Схемы включения повторителей светофоров на табло.	7	3		10	5/1	1			20	ПК-4.1	
2.3	Лабораторная работа № 1	7			4/1	5/1			1/1		ПК-4.1	

Код	Наименование разделов, тем и видов работы	Очная форма				Заочная форма				*Код индикатора достижения компетенции		
		Семестр	Часы				Курс/сессия	Часы				
			Лек	Пр	Лаб	СР		Лек	Пр		Лаб	СР
	Изучение устройства стрелочной гарнитуры и стрелочного электропривода СП-6М /Лабораторная работа в форме ПП/											
2.4	Лабораторная работа № 2 Изучение 2-х проводной схемы управления стрелкой, оборудованной стрелочным электроприводом СП-6М /Лабораторная работа в форме ПП/	7			4/1		5/1			1/1		ПК-4.1
2.5	Лабораторная работа № 3 Изучение 5-ти проводной схемы управления стрелкой, оборудованной стрелочным электроприводом СП-6М /Лабораторная работа в форме ПП/	7			4/1		5/1			1/1		ПК-4.1
2.6	Лабораторная работа № 4 Изучение фазочувствительных рельсовых цепей /Лабораторная работа в форме ПП/	7			3/1		5/1			1/1		ПК-4.1
2.7	Лабораторная работа № 5 Изучение станционных рельсовых цепей тональной частоты /Лабораторная работа в форме ПП/	7			2/1		5/2			1/1		ПК-4.1
2.8	Лабораторная работа № 6 Изучение устройства стрелочного электропривода ВСП-150 /Лабораторная работа в форме ПП/	8			4/1		5/2			1/1		ПК-4.1
2.9	Лабораторная работа № 7 Изучение схемы управления входным светофором с центральным питанием /Лабораторная работа в форме ПП/	8			4/1		5/2			1/1		ПК-4.1
2.10	Лабораторная работа № 8 Изучение схемы управления выходным светофором с центральным питанием /Лабораторная работа в форме ПП/	8			4/1		5/2			1/1		ПК-4.1
2.11	Практическая работа № 1 Измерение напряжения на лампах станционных светофоров	7		2			5/1		1			ПК-4.1
2.12	Практическая работа № 2 Измерение напряжения и тока электродвигателя МСП	7		2			5/1		1			ПК-4.1
2.13	Практическая работа № 3 Измерение напряжения электродвигателя МСТ	7		2			5/1		1			ПК-4.1
2.14	Практическая работа № 4 Измерение напряжения на путевых реле фазочувствительных рельсовых цепей	7		2			5/1		1			ПК-4.1
2.15	Практическая работа № 5 Измерение сопротивления изоляции при помощи мегомметра	7		2			5/2		1			ПК-4.1
2.16	Практическая работа № 6 Смена ламп светофоров	7		2			5/2		1			ПК-4.1
2.17	Практическая работа № 7 Проверка с пути видимости сигнальных огней	7		2			5/2		1			ПК-4.1

Код	Наименование разделов, тем и видов работы	Очная форма				Заочная форма				*Код индикатора достижения компетенции		
		Семестр	Часы				Курс/сессия	Часы				
			Лек	Пр	Лаб	СР		Лек	Пр		Лаб	СР
2.18	Практическая работа № 8 Проверка и чистка светофорных головок	7		3			5/2		1			ПК-4.1
2.19	Практическая работа № 9 Проверка наружного состояния электропривода и гарнитуры стрелок	8		2								ПК-4.1
2.20	Практическая работа № 13 Внутренняя проверка электропривода с переводом стрелки	8		2								ПК-4.1
2.21	Практическая работа № 14 Внутренняя проверка электропривода с переводом стрелки	8		2								ПК-4.1
2.22	Практическая работа № 15 Проверка совместно с бригадиром пути стрелок на невозможность замыкания при закладке щупа 4мм	8		2								ПК-4.1
2.23	Практическая работа № 16 Замена двигателя стрелочного электропривода	8		2								ПК-4.1
2.24	Практическая работа № 17 Проверка станционных рельсовых цепей на шунтовую чувствительность	8		2								ПК-4.1
2.25	Практическая работа № 18 Проверка внутреннего состояния путевых ящиков, внешний осмотр ДТ	8		2								ПК-4.1
<b>3.0</b>	<b>Раздел 3. Проектирование, строительство и техническое обслуживание электрической централизации</b>											ПК-4.1
3.1	Виды маршрутных замыканий. Фиксация проследования поезда по маршруту. Способы автоматического размыкания маршрутов. Искусственное размыкание маршрутов. /Лек/	7	3			20	5/1	1			44	ПК-4.1
	<b>Зачет</b>	<b>6</b>	<b>–</b>				<b>4</b>	<b>4</b>				
<b>4.0</b>	<b>Раздел 4. Основы построения систем электрической централизации</b>											ПК-4.1
4.1	Классификация ЭЦ. Признаки классификации: количество стрелок, вид питания, способ задания и размыкания маршрутов, конструктивное исполнение и т.д. Типовые альбомы ГТСС для проектирования ЭЦ промежуточных станций.	7	3			16	5/1	1			40	ПК-4.1
4.2	Практическая работа № 10 Построение однониточного плана станции	8		1			5/2		1			ПК-4.1
4.3	Практическая работа № 11 Построение однониточного плана станции (АРМ-ВТД)	8		1			5/2		1			ПК-4.1

Код	Наименование разделов, тем и видов работы	Семестр	Очная форма				Заочная форма				*Код индикатора достижения компетенции	
			Часы				Курс/сессия	Часы				
			Лек	Пр	Лаб	СР		Лек	Пр	Лаб		СР
4.4	Практическая работа № 12 Построение двухниточного плана станции	8		1							ПК-4.1	
<b>5.0</b>	<b>Раздел 5. Блочная маршрутно-релейная централизация (БМРЦ)</b>										ПК-4.1	
5.1	Схемные и конструктивные решения. Схемы групповых реле. Схемы управления станционными светофорами.	7	3			10	5/1	1			20	ПК-4.1
5.2	Схемы замыкания и автоматического размыкания маршрутов. Искусственное размыкание маршрутов.	7	3			10	5/1	1			20	ПК-4.1
	<b>Раздел 6. ЭЦ промежуточных станций</b>											ПК-4.1
6.1	Схемные и конструктивные решения. Принципы унификации схем реле исполнительной группы. Блочное исполнение схемных узлов.	7	3			7	5/1	1			10	ПК-4.1
6.2	Схемы начальных (Н, НМ) и конечных маневровых (КМ) реле. Схема контрольно-секционных реле.	7	3			5	5/2	1			10	ПК-4.1
6.3	Схемы сигнальных реле поездных и маневровых светофоров. /Лек/	7	3			3	5/2	1			10	ПК-4.1
6.4	Принцип противоповторности в сигнальной цепи при раздельном управлении. Схема замыкающих реле.	7	4			3	5/2	1			5	ПК-4.1
6.5	Схема маршрутных реле.	8	3			1	5/2	1			5	ПК-4.1
6.6	Схема реле разделки в режиме отмены маршрутов и в режиме угловых заездов. Схема реле извещения приближения.	8	3			1						ПК-4.1
6.7	Цикл работы реле исполнительной группы при задании и использовании маршрута	8	3									ПК-4.1
6.8	Лабораторная работа № 9 Исследование наборной группы блочной маршрутно-релейной централизации	8			5		5/2					ПК-4.1
6.10	Классификация и расстановка маршрутных кнопок. Принципы унификации схем. Назначение и структура взаимодействия реле маршрутного набора	8	4			11					14	ПК-4.1
6.11	Блочное исполнение схемных узлов. Расстановка блоков по плану станции. Межблочные связи. Схемы кнопочных реле. Схемы реле направлений. Организация шин направлений	8	4			12					14	ПК-4.1
6.12	Выполнение курсового проекта	8				20	5/2				20	ПК-4.1
	Итого (без часов на промежуточную аттестацию)		51	34	34/8	169		12	10	8/8	272	
	<b>Экзамен</b>	<b>8</b>	<b>36</b>				<b>5/3</b>	<b>18</b>				ПК-4.1

**5 ФОНД ОЦЕНОЧНЫХ СРЕДСТВ ДЛЯ ПРОВЕДЕНИЯ  
ТЕКУЩЕГО КОНТРОЛЯ УСПЕВАЕМОСТИ И ПРОМЕЖУТОЧНОЙ  
АТТЕСТАЦИИ ОБУЧАЮЩИХСЯ ПО ДИСЦИПЛИНЕ**

Фонд оценочных средств для проведения текущего контроля успеваемости и промежуточной аттестации по дисциплине: оформлен в виде приложения № 1 к рабочей программе дисциплины и размещен в электронной информационно-образовательной среде КриЖТ ИрГУПС, доступной обучающемуся через его личный кабинет

**6 УЧЕБНО-МЕТОДИЧЕСКОЕ И ИНФОРМАЦИОННОЕ ОБЕСПЕЧЕНИЕ  
ДИСЦИПЛИНЫ**

**6.1 Учебная литература**

**6.1.1 Основная литература**

	Авторы, составители	Заглавие	Издательство, год издания	Кол-во экз. в библиотеке/ 100% online
6.1.1.1	Р. Ш. Валиев, Ш. К. Валиев ; научный ред. В. А. Кононов	Блочная маршрутно-релейная централизация [Текст]. -	Екатеринбург : Вебстер, 2015	15
6.1.1.2	Р. Ш. Валиев, Ш. К. Валиев ; научный ред. А. Б. Никитин	Блочная релейная централизация малой станции [Текст]. -	Екатеринбург : Вебстер, 2015	15
6.1.1.3	В. А. Кобзев, И. П. Старшов, Е. И. Сычев ; под редакцией В. А. Кобзева ; рецензент О. А. Копысов	Повышение безопасности работы железнодорожных станций на основе совершенствования и развития станционной техники [Электронный ресурс] : учебное пособие для вузов. - <a href="http://umczdt.ru/books/40/39301/">http://umczdt.ru/books/40/39301/</a>	Москва : УМЦ ЖДТ, 2016	100 % online
6.1.1.4	В. А. Володарский	Станционные системы автоматики и телемеханики [Текст] : Конспект лекций для изучения дисциплины "Станционные системы автоматики и телемеханики". -	Красноярск : КриЖТ ИрГУПС, 2009	15

**6.1.2 Дополнительная литература**

	Авторы, составители	Заглавие	Издательство, год издания	Кол-во экз. в библиотеке/ 100% online
6.1.2.1	А. А. Казаков, В. Д. Бубнов, Е. А. Казаков	Станционные устройства автоматики и телемеханики [Текст] : учеб. для ССУЗов ж-д трансп.. -	М. : Транспорт, 1990	138
6.1.2.2	ред. А. В. Горелик	Системы железнодорожной автоматики, телемеханики и связи. В 2-х ч. [Текст]: учеб. для ВУЗов ж.-д. трансп. : Ч.1. -	М. : УМЦ ЖДТ, 2013	8
6.1.2.3	А. В. Горелик, Д. В. Шаляпин, Ю. Г. Боровков [и др.] ; под редакцией А. В. Горелика ; рецензенты : В. М. Лисенков, С. В. Чернов	Системы железнодорожной автоматики, телемеханики и связи: в двух частях [Электронный ресурс] : учебник для студентов вузов железнодорожного транспорта : Часть 1. - <a href="http://umczdt.ru/books/44/228360/">http://umczdt.ru/books/44/228360/</a>	Москва : УМЦ ЖДТ, 2012	100 % online
6.1.2.4	В. А. Кононов, А. А. Лыков, А. Б. Никитин	Основы проектирования электрической централизации промежуточных станций [Текст] : учеб. пособие для ВУЗов ж.-д. трансп.. -	М. : УМЦ ЖДТ, 2013	1
6.1.2.5	В. А. Кононов, А. А. Лыков, А. Б. Никитин	Основы проектирования электрической централизации промежуточных станций [Текст] : учеб. пособие для ВУЗов ж.-д. трансп.. -	М. : УМЦ ЖДТ, 2014	5
6.1.2.6	В. В. Сапожников, Л. И. Борисенко, А. А. Лыков, В. П. Молодцов ; ред. В. В. Сапожников	Автоматика и телемеханика на железнодорожном транспорте [Текст] : учебное пособие для вузов ж.-д. трансп.. -	Москва : УМЦ ЖДТ, 2013	15



6.1.2.7	Р. Ш. Валиев, Ш. К. Валиев ; науч. ред. А. Б. Никитин ; рец. А. В. Носков	Пятипроводная схема управления стрелкой с пусковым блоком ПСТ с центральным питанием [Текст]. -	Екатеринбург : НовАТранс, 2020	12
6.1.2.8	Р. Ш. Валиев, Ш. К. Валиев	Электрическая централизация промежуточных станций ЭЦ-12-03 [Текст]. -	Екатеринбург : НовАТранс, 2018	15
6.1.2.9	Е. Н. Сидорова ; рецензенты : В. Н. Иванов, Ю. Э. Пономарев	Изучение электрических схем и принципов работы систем железнодорожной автоматики и телемеханики [Электронный ресурс] : учебное пособие. - <a href="http://umczdt.ru/books/41/18725/">http://umczdt.ru/books/41/18725/</a>	Москва : УМЦ ЖДТ, 2018	100 % online
6.1.2.10	И. Л. Рогачева, А. А. Варламова, А. В. Леонтьев	Станционные системы автоматики [Текст] : учеб. для ССУЗов ж.-д. трансп.. -	М. : ГОУ УМЦ по образованию на ж.д. трансп., 2007	80
6.1.2.11	И. Л. Рогачева	Эксплуатация и надежность систем электрической централизации нового поколения [Текст] : учеб. для ССУЗов ж.-д. трансп.. -	М. : Маршрут, 2006	108
6.1.2.12	И. Л. Рогачева	Электрическая централизация контейнерного типа ЭЦ-К [Текст] : учеб. ил. пособ. для ССУЗов ж.д. трансп.. -	М. : ГОУ "УМЦ ЖДТ", 2007	56
6.1.2.13	Ю. П. Додонов, Е.Ю Додонов	Проектирование кабельных сетей станционных устройств автоматики и телемеханики [Электронный ресурс] : учеб. пособие по дисциплине "Станционные системы автоматики" для студентов всех форм обучения специальности 190402 "Автоматика, телемеханика и связь на железнодорожном транспорте". - URL: <a href="http://irbis.krsk.irkups.ru/web_ft/index.php?C21COM=S&amp;S21COLORTERMS=1&amp;P21DBN=IBIS&amp;I21DBN=IBIS_FULLTEXT&amp;LNG=&amp;Z21ID=0901Sasha&amp;S21FMT=briefHTML_ft&amp;US21ALL=1&amp;S21ALL=%3C%2E%3E%3D656%2E25%2F%D0%94%2060%2D090064%3C%2E%3E&amp;FT_PREFIX=KT=&amp;SEARCH_STRING=&amp;S21STN=1&amp;S21REF=10&amp;S21CNR=5&amp;auto_open=4">http://irbis.krsk.irkups.ru/web_ft/index.php?C21COM=S&amp;S21COLORTERMS=1&amp;P21DBN=IBIS&amp;I21DBN=IBIS_FULLTEXT&amp;LNG=&amp;Z21ID=0901Sasha&amp;S21FMT=briefHTML_ft&amp;US21ALL=1&amp;S21ALL=%3C%2E%3E%3D656%2E25%2F%D0%94%2060%2D090064%3C%2E%3E&amp;FT_PREFIX=KT=&amp;SEARCH_STRING=&amp;S21STN=1&amp;S21REF=10&amp;S21CNR=5&amp;auto_open=4</a>	Иркутск : ИрГУПС, 2008	100 % online
<b>6.1.3 Учебно-методические разработки (в т. ч. для самостоятельной работы обучающихся)</b>				
	Авторы, составители	Заглавие	Издательство, год издания/ Личный кабинет обучающегося	Кол-во экз. в библиотеке/ 100% online
6.1.3.1	В. С. Ратушняк	Станционные системы автоматики и телемеханики [Электронный ресурс] : методические материалы и указания по изучению дисциплины для обучающихся специальности 23.05.05 Системы обеспечения движения поездов. - URL: <a href="http://irbis.krsk.irkups.ru/web_ft/index.php?C21COM=S&amp;S21COLORTERMS=1&amp;P21DBN=IBIS&amp;I21DBN=IBIS_FULLTEXT&amp;LNG=&amp;Z21ID=4444&amp;S21FMT=briefHTML_ft&amp;US21ALL=1&amp;S21ALL=%28%3C%2E%3E%3D656%2E25%2F%D0%A0%2025%2D640787216%3C%2E%3E%29&amp;FT_PREFIX=KT=&amp;SEARCH_STRING=&amp;S21STN=1&amp;S21REF=10&amp;S21CNR=5&amp;auto_open=4">http://irbis.krsk.irkups.ru/web_ft/index.php?C21COM=S&amp;S21COLORTERMS=1&amp;P21DBN=IBIS&amp;I21DBN=IBIS_FULLTEXT&amp;LNG=&amp;Z21ID=4444&amp;S21FMT=briefHTML_ft&amp;US21ALL=1&amp;S21ALL=%28%3C%2E%3E%3D656%2E25%2F%D0%A0%2025%2D640787216%3C%2E%3E%29&amp;FT_PREFIX=KT=&amp;SEARCH_STRING=&amp;S21STN=1&amp;S21REF=10&amp;S21CNR=5&amp;auto_open=4</a>	Красноярск : КрИЖТ ИрГУПС, 2023	100 % online
6.1.3.2	К. В. Менакер	Станционные системы автоматики и телемеханики [Электронный ресурс] :	Чита : ЗабИЖТ ИрГУПС, 2017	100 % online

		<p>методические указания по выполнению практических работ № 1-9 для студентов 4 курса очной и 5 курса заочной форм обучения специальности 23.05.05 «Системы обеспечения движения поездов» специализации 2 «Автоматика и телемеханика на железнодорожном транспорте». - URL:  <a href="http://irbis.krsk.irkups.ru/web_ft/index.php?C21COM=S&amp;S21COLORTERMS=1&amp;P21DBN=IBIS&amp;I21DBN=IBIS_FULLTEXT&amp;LNG=&amp;Z2IID=0901Sasha&amp;S21FMT=briefHTML_ft&amp;UES21ALL=1&amp;S21ALL=%3C%2E%3E%3D656%2E25%2F%D0%9C%2050%2D382100%3C%2E%3E&amp;FT_PREFIX=KT=&amp;SEARCH_STRING=&amp;S21STN=1&amp;S21REF=10&amp;S21CNR=5&amp;auto_open=4">http://irbis.krsk.irkups.ru/web_ft/index.php?C21COM=S&amp;S21COLORTERMS=1&amp;P21DBN=IBIS&amp;I21DBN=IBIS_FULLTEXT&amp;LNG=&amp;Z2IID=0901Sasha&amp;S21FMT=briefHTML_ft&amp;UES21ALL=1&amp;S21ALL=%3C%2E%3E%3D656%2E25%2F%D0%9C%2050%2D382100%3C%2E%3E&amp;FT_PREFIX=KT=&amp;SEARCH_STRING=&amp;S21STN=1&amp;S21REF=10&amp;S21CNR=5&amp;auto_open=4</a></p>		
6.1.3.3	К. В. Менакер	<p>Станционные системы автоматики и телемеханики [Электронный ресурс] : методические указания по выполнению курсового проекта для студентов 4 курса очной и 5 курса заочной форм обучения специальности 23.05.05 «Системы обеспечения движения поездов» специализации 2 «Автоматика и телемеханика на железнодорожном транспорте». - URL:  <a href="http://irbis.krsk.irkups.ru/web_ft/index.php?C21COM=S&amp;S21COLORTERMS=1&amp;P21DBN=IBIS&amp;I21DBN=IBIS_FULLTEXT&amp;LNG=&amp;Z2IID=0901Sasha&amp;S21FMT=briefHTML_ft&amp;UES21ALL=1&amp;S21ALL=%3C%2E%3E%3D656%2E25%2F%D0%9C%2050%2D201794%3C%2E%3E&amp;FT_PREFIX=KT=&amp;SEARCH_STRING=&amp;S21STN=1&amp;S21REF=10&amp;S21CNR=5&amp;auto_open=4">http://irbis.krsk.irkups.ru/web_ft/index.php?C21COM=S&amp;S21COLORTERMS=1&amp;P21DBN=IBIS&amp;I21DBN=IBIS_FULLTEXT&amp;LNG=&amp;Z2IID=0901Sasha&amp;S21FMT=briefHTML_ft&amp;UES21ALL=1&amp;S21ALL=%3C%2E%3E%3D656%2E25%2F%D0%9C%2050%2D201794%3C%2E%3E&amp;FT_PREFIX=KT=&amp;SEARCH_STRING=&amp;S21STN=1&amp;S21REF=10&amp;S21CNR=5&amp;auto_open=4</a></p>	Чита : ЗаБИЖТ ИрГУПС, 2017	100 % online
6.1.3.4	К. В. Менакер	<p>Станционные системы автоматики и телемеханики [Электронный ресурс] : методические указания по выполнению лабораторных работ № 1-5 для студентов 4 курса очной и 5 курса заочной форм обучения специальности 23.05.05 "Системы обеспечения движения поездов" специализации 2 "Автоматика и телемеханика на железнодорожном транспорте". - URL:  <a href="http://irbis.krsk.irkups.ru/web_ft/index.php?C21COM=S&amp;S21COLORTERMS=1&amp;P21DBN=IBIS&amp;I21DBN=IBIS_FULLTEXT&amp;LNG=&amp;Z2IID=0901Sasha&amp;S21FMT=briefHTML_ft&amp;UES21ALL=1&amp;S21ALL=%3C%2E%3E%3D656%2E25%2F%D0%9C%2050%2D946922%3C%2E%3E&amp;FT_PREFIX=KT=&amp;SEARCH_STRING=&amp;S21STN=1&amp;S21REF=10&amp;S21CNR=5&amp;auto_open=4">http://irbis.krsk.irkups.ru/web_ft/index.php?C21COM=S&amp;S21COLORTERMS=1&amp;P21DBN=IBIS&amp;I21DBN=IBIS_FULLTEXT&amp;LNG=&amp;Z2IID=0901Sasha&amp;S21FMT=briefHTML_ft&amp;UES21ALL=1&amp;S21ALL=%3C%2E%3E%3D656%2E25%2F%D0%9C%2050%2D946922%3C%2E%3E&amp;FT_PREFIX=KT=&amp;SEARCH_STRING=&amp;S21STN=1&amp;S21REF=10&amp;S21CNR=5&amp;auto_open=4</a></p>	Чита : ЗаБИЖТ ИрГУПС, 2017	100 % online
6.1.3.5	К. В. Менакер	<p>Станционные системы автоматики и телемеханики [Электронный ресурс]: методические указания по выполнению лабораторных работ № 6-9 для студентов 4 курса очной и 5 курса заочной форм обучения специальности 23.05.05 "Системы обеспечения движения поездов" специализации 2 "Автоматика и</p>	Чита : ЗаБИЖТ ИрГУПС, 2017	100 % online

		телемеханика на железнодорожном транспорте". - URL: <a href="http://irbis.krsk.irkups.ru/web_ft/index.php?C21COM=S&amp;S21COLORTERMS=1&amp;P21DBN=IBIS&amp;I21DBN=IBIS_FULLTEXT&amp;LNG=&amp;Z2IID=0901Sasha&amp;S21FMT=briefHTML_ft&amp;UES21ALL=1&amp;S21ALL=%3C%2E%3E%3D656%2E25%2F%D0%9C%2050%2D067219%3C%2E%3E&amp;FT_PREFIX=KT=&amp;SEARCH_STRING=&amp;S21STN=1&amp;S21REF=10&amp;S21CNR=5&amp;auto_open=4">http://irbis.krsk.irkups.ru/web_ft/index.php?C21COM=S&amp;S21COLORTERMS=1&amp;P21DBN=IBIS&amp;I21DBN=IBIS_FULLTEXT&amp;LNG=&amp;Z2IID=0901Sasha&amp;S21FMT=briefHTML_ft&amp;UES21ALL=1&amp;S21ALL=%3C%2E%3E%3D656%2E25%2F%D0%9C%2050%2D067219%3C%2E%3E&amp;FT_PREFIX=KT=&amp;SEARCH_STRING=&amp;S21STN=1&amp;S21REF=10&amp;S21CNR=5&amp;auto_open=4</a>		
6.1.3.6	К. В. Менакер	Станционные системы автоматики и телемеханики [Электронный ресурс] : методические указания по выполнению практических работ № 10-18 для студентов 4 курса очной и 5 курса заочной форм обучения специальности 23.05.05 «Системы обеспечения движения поездов» специализации 2 «Автоматика и телемеханика на железнодорожном транспорте». - URL: <a href="http://irbis.krsk.irkups.ru/web_ft/index.php?C21COM=S&amp;S21COLORTERMS=1&amp;P21DBN=IBIS&amp;I21DBN=IBIS_FULLTEXT&amp;LNG=&amp;Z2IID=0901Sasha&amp;S21FMT=briefHTML_ft&amp;UES21ALL=1&amp;S21ALL=%3C%2E%3E%3D656%2E25%2F%D0%9C%2050%2D125022%3C%2E%3E&amp;FT_PREFIX=KT=&amp;SEARCH_STRING=&amp;S21STN=1&amp;S21REF=10&amp;S21CNR=5&amp;auto_open=4">http://irbis.krsk.irkups.ru/web_ft/index.php?C21COM=S&amp;S21COLORTERMS=1&amp;P21DBN=IBIS&amp;I21DBN=IBIS_FULLTEXT&amp;LNG=&amp;Z2IID=0901Sasha&amp;S21FMT=briefHTML_ft&amp;UES21ALL=1&amp;S21ALL=%3C%2E%3E%3D656%2E25%2F%D0%9C%2050%2D125022%3C%2E%3E&amp;FT_PREFIX=KT=&amp;SEARCH_STRING=&amp;S21STN=1&amp;S21REF=10&amp;S21CNR=5&amp;auto_open=4</a>	Чита : ЗаБИЖТ ИрГУПС, 2017	100 % online
<b>6.2 Ресурсы информационно-телекоммуникационной сети «Интернет»</b>				
6.2.1	Библиотека КрИЖТ ИрГУПС : [сайт] / Красноярский институт железнодорожного транспорта – филиал ИрГУПС. – Красноярск. – URL: <a href="http://irbis.krsk.irkups.ru/">http://irbis.krsk.irkups.ru/</a> . – Режим доступа: после авторизации. – Текст : электронный.			
6.2.2	Электронная библиотека «УМЦ ЖДТ» : электронно-библиотечная система : сайт / ФГБУ ДПО «Учебно-методический центр по образованию на железнодорожном транспорте». – Москва, 2013 – 2024. – URL: <a href="http://umcздт.ru/books/">http://umcздт.ru/books/</a> . – Режим доступа: по подписке. – Текст : электронный.			
6.2.3	Znanium : электронно-библиотечная система : сайт / ООО «ЗНАНИУМ». – Москва. 2011 – 2024. – URL: <a href="http://znanium.ru">http://znanium.ru</a> . – Режим доступа: по подписке. – Текст : электронный.			
6.2.4	Образовательная платформа Юрайт : электронная библиотека : сайт / ООО «Электронное издательство Юрайт». – Москва, 2020. – URL: <a href="https://urait.ru/">https://urait.ru/</a> . – Режим доступа: по подписке. – Текст : электронный.			
6.2.5	Университетская библиотека онлайн : электронно-библиотечная система : сайт / ООО «Директ-Медиа». – Москва, 2001 – 2024. – URL: <a href="https://biblioclub.ru/">https://biblioclub.ru/</a> . – Режим доступа: по подписке. – Текст : электронный.			
6.2.6	Лань : электронно-библиотечная система : сайт / Издательство Лань. – Санкт-Петербург, 2011 – 2024. – URL: <a href="https://e.lanbook.com/">https://e.lanbook.com/</a> . – Режим доступа : по подписке. – Текст : электронный.			
6.2.7	Красноярский институт железнодорожного транспорта : [электронная информационно-образовательная среда] / Красноярский институт железнодорожного транспорта. – Красноярск. – URL: <a href="http://sdo1.krsk.irkups.ru/">http://sdo1.krsk.irkups.ru/</a> . – Текст : электронный.			
6.2.8	Российские железные дороги : официальный сайт / ОАО «РЖД». – Москва, 2003 – 2024. – URL: <a href="https://company.rzd.ru/">https://company.rzd.ru/</a> . – Текст : электронный.			
6.2.9	Красноярский центр научно-технической информации и библиотек (КрЦНТИБ) : сайт. – Красноярск. – URL: <a href="http://dcnti.krw.rzd">http://dcnti.krw.rzd</a> . – Режим доступа: из локальной сети вуза. – Текст : электронный.			
<b>6.3 Программное обеспечение и информационные справочные системы</b>				
<b>6.3.1 Базовое программное обеспечение</b>				
6.3.1.1	Microsoft Windows Vista Business Russian, авторизационный номер лицензиата 64787976ZZS1011, номер лицензии 44799789. Microsoft Office Standard 2013 Russian OLP NL Academic Edition (дог №2 от 29.05.2014 – 100 лицензий; дог №0319100020315000013-00 от 07.12.2015 – 87 лицензий).			
<b>6.3.2 Специализированное программное обеспечение</b>				
6.3.2.1	Не предусмотрено			

<b>6.3.3 Информационные справочные системы</b>	
6.3.3.1	Не предусмотрено
<b>6.4 Правовые и нормативные документы</b>	
6.4.1	Концепция реализации комплексного научно-технического проекта "Цифровая железная дорога" [Электронный ресурс] : утв. зам. ген. дир. ОАО "РЖД" - гл. инженер С.А. Кобзев № 1285 от 05.12.2017. - URL: <a href="http://irbis.krsk.irkups.ru/web_ft/index.php?C21COM=S&amp;S21COLORTERMS=1&amp;P21DBN=IBIS&amp;I21DBN=IBIS_FULLTEXT&amp;LNG=&amp;Z21ID=0901Sasha&amp;S21FMT=briefHTML_ft&amp;USES21ALL=1&amp;S21ALL=%3C%2E%3E%3D656%2E%2F%D0%9A%2065%2D180235%3C%2E%3E&amp;FT_PREFIX=KT=&amp;SEARCH_STRING=&amp;S21STN=1&amp;S21REF=10&amp;S21CNR=5&amp;auto_open=4">http://irbis.krsk.irkups.ru/web_ft/index.php?C21COM=S&amp;S21COLORTERMS=1&amp;P21DBN=IBIS&amp;I21DBN=IBIS_FULLTEXT&amp;LNG=&amp;Z21ID=0901Sasha&amp;S21FMT=briefHTML_ft&amp;USES21ALL=1&amp;S21ALL=%3C%2E%3E%3D656%2E%2F%D0%9A%2065%2D180235%3C%2E%3E&amp;FT_PREFIX=KT=&amp;SEARCH_STRING=&amp;S21STN=1&amp;S21REF=10&amp;S21CNR=5&amp;auto_open=4</a>

<b>7 ОПИСАНИЕ МАТЕРИАЛЬНО-ТЕХНИЧЕСКОЙ БАЗЫ, НЕОБХОДИМОЙ ДЛЯ ОСУЩЕСТВЛЕНИЯ ОБРАЗОВАТЕЛЬНОГО ПРОЦЕССА ПО ДИСЦИПЛИНЕ</b>	
7.1	Корпуса А, Л, Т, Н КриЖТ ИрГУПС находятся по адресу г. Красноярск, ул. Новая Заря, д. 2И;
7.2	Учебные аудитории для проведения занятий лекционного типа, занятий семинарского типа, курсового проектирования (выполнения курсовых проектов), групповых и индивидуальных консультаций, текущего контроля и промежуточной аттестации, укомплектованные специализированной мебелью и техническими средствами обучения (ноутбук, проектор, экран), служащими для представления учебной информации большой аудитории. Для проведения занятий лекционного типа имеются учебно-наглядные пособия (презентации, плакаты, таблицы), обеспечивающие тематические иллюстрации содержания дисциплины. Мультимедийная аппаратура, электронные презентации, видеоматериалы, доска, мел, видеофильмы, презентационная техника (проектор, экран, компьютер/ноутбук), наглядные пособия (презентации).
7.3	Учебная лаборатория «Лаборатория диагностических систем автоматики»; г. Красноярск, ул. Новая Заря 2И, Корпус А, ауд. А-401
7.4	Помещения для самостоятельной работы обучающихся оснащены компьютерной техникой, подключенной к информационно-телекоммуникационной сети «Интернет», и обеспечены доступом в электронную информационно-образовательную среду КриЖТ ИрГУПС. Помещения для самостоятельной работы обучающихся: – читальный зал библиотеки; – компьютерные классы А-224, А-409, А-414, Л-203, Л-204, Л-214, Л-404, Л-410, Н-204, Н-207, Т-46, Т-5.
7.5	Помещение для хранения и профилактического обслуживания учебного оборудования А-307.

<b>8 МЕТОДИЧЕСКИЕ УКАЗАНИЯ ДЛЯ ОБУЧАЮЩИХСЯ ПО ОСВОЕНИЮ ДИСЦИПЛИНЫ</b>	
Вид учебной деятельности	Организация учебной деятельности обучающегося
Лекция	<p>Лекция (от латинского «lection» – чтение) – вид аудиторных учебных занятий. Лекция: закладывает основы научных знаний в систематизированной, последовательной, обобщенной форме; раскрывает состояние и перспективы развития соответствующей области науки и техники; концентрирует внимание обучающихся на наиболее сложных, узловых вопросах; стимулирует познавательную активность обучающихся.</p> <p>Во время лекционных занятий обучающийся должен уметь сконцентрировать внимание на изучаемых проблемах и включить в работу все виды памяти: словесную, образную и моторно-двигательную. Для этого весь материал, излагаемый преподавателем, обучающемуся необходимо конспектировать. В конспект рекомендуется выписывать определения, формулировки и доказательства теорем, формулы и т.п. На полях конспекта следует помечать вопросы, выделенные обучающимся для консультации с преподавателем. Выводы, полученные в виде формул, рекомендуются в конспекте подчеркивать или обводить рамкой, чтобы лучше запоминались. Полезно составить краткий справочник, содержащий определения важнейших понятий и наиболее часто употребляемые формулы дисциплины. К каждой лекции следует разобрать материал предыдущей лекции. Изучая материал по учебнику или конспекту лекций, следует переходить к следующему вопросу только в том случае, когда хорошо усвоен предыдущий вопрос. При этом необходимо воспроизводить на бумаге все рассуждения, как имеющиеся в учебнике или конспекте, так и пропущенные в силу их простоты. Ряд вопросов дисциплины может быть вынесен на самостоятельное</p>

	<p>изучение. Такое задание требует оперативного выполнения. В конспекте лекций необходимо оставить место для освещения упомянутых вопросов. Обозначить вопросы, термины, материал, который вызывает трудности, пометить и попытаться найти ответ в рекомендуемой литературе. Если самостоятельно не удастся разобраться в материале, то необходимо сформулировать вопрос и задать преподавателю на консультации, на практическом занятии</p>
Лабораторное занятие	<p>Лабораторное занятие предполагает углубление и закрепление теоретических знаний, получение умений и практических навыков в ходе проведения экспериментов на реальном оборудовании. Для всех лабораторных занятий составляются методические указания к выполнению лабораторных работ, доступные в библиотеке и информационной среде Интернет в личном кабинете. Успех лабораторных занятий зависит от состояния лабораторной базы и методического обеспечения, а также от степени подготовленности обучающихся к занятию. Форму организации лабораторного занятия определяет преподаватель. Она зависит от числа обучающихся, числа лабораторных работ, а также от вместимости и оснащения лабораторий. Задача на подготовку к лабораторной работе может быть поставлена либо на лекции, либо на практическом занятии. Подготовка к лабораторному занятию проводится в часы самостоятельной работы. Обработка результатов эксперимента, оформление отчета выполняется либо в день выполнения работы, либо во время самостоятельной работы. После чего оформляется индивидуальный отчет о выполненной работе. Лабораторная работа считается выполненной после защиты отчета.</p> <p>Лабораторные занятия в форме практической подготовки предусматривают участие обучающихся в выполнении отдельных элементов работ, связанных с будущей профессиональной деятельностью.</p> <p>Практическая подготовка – форма организации образовательной деятельности при освоении образовательных программ в условиях выполнения обучающимися определенных видов работ, связанных с будущей профессиональной деятельностью и направленных на формирование, закрепление, развитие практических навыков и компетенций по профилю соответствующей образовательной программы.</p>
Практическое занятие	<p>Практическое занятие – вид аудиторных учебных занятий, целенаправленная форма организации учебного процесса, при реализации которой обучающиеся по заданию и под руководством преподавателя выполняют практические задания. Практические задания направлены на углубление научно-теоретических знаний и овладение определенными методами работы, в процессе которых вырабатываются умения и навыки выполнения тех или иных учебных действий в данной сфере науки. Практические занятия развивают научное мышление и речь, позволяют проверить знания обучающихся, выступают как средства оперативной обратной связи; цель практических занятий – углублять, расширять, детализировать знания, полученные на лекции, в обобщенной форме и содействовать выработке навыков профессиональной деятельности.</p> <p>На практических занятиях подробно рассматриваются основные вопросы дисциплины, разбираются основные типы задач. К каждому практическому занятию следует заранее самостоятельно выполнить домашнее задание и выучить лекционный материал к следующей теме. Систематическое выполнение домашних заданий обязательно и является важным фактором, способствующим успешному усвоению дисциплины.</p> <p>Особое внимание следует обращать на определение основных понятий дисциплины. Обучающийся должен подробно разбирать примеры, которые поясняют понятия.</p>
Самостоятельная работа	<p>Целью самостоятельной работы является овладение фундаментальными знаниями, профессиональными, знаниями, умениями и навыками, опытом творческой и исследовательской деятельности по направлению подготовки. Самостоятельная работа способствует развитию самостоятельности, ответственности и организованности, творческого подхода к решению проблем учебного и профессионального уровня.</p> <p>Основной формой самостоятельной работы является изучение учебного материала дисциплины по конспекту лекций, с привлечением рекомендованной литературы. Для работы с литературой используются в библиотечный алфавитный и систематический каталоги, а также ресурсы сети Интернет. Изучая материал по учебнику, следует переходить к следующему вопросу только после полного уяснения предыдущего. Если в процессе самостоятельной работы над изучением учебного материала возникают вопросы необходимо обратиться к преподавателю для получения разъяснений.</p>
Курсовой проект	<p>Целью выполнения курсового проекта является закрепление, углубление и обобщение знаний, полученных при освоении теоретического курса дисциплины, развитие навыков применения теории при решении инженерных задач по специальности. В процессе выполнения курсового проекта ставится конкретная инженерная задача анализа и синтеза технической системы. Обучающийся самостоятельно выполняет все основные этапы работы по проектированию, используя учебно-методические пособия и рекомендованную</p>

	<p>литературу. В процессе проектирования по особому графику, преподаватель руководитель курсового проекта проводит консультации.</p> <p>В установленный преподавателем срок, обучающийся обязан предоставить оформленный проект в соответствии с Положением «Требования к оформлению текстовой и графической документации. Нормоконтроль» для заключения о ее соответствии заданию и требованиям к оформлению. В случае если руководитель сделает вывод о невозможности допуска обучающегося к защите курсового проекта, последний обязан переработать материал в соответствии с замечаниями и вновь представить его на заключение.</p> <p>При подготовке к защите курсового проекта обучающийся составляет доклад, в котором формулируется задача на проектирование, изложены пути и методы решения, полученные результаты. По результатам заключения о качестве выполненной работы, доклада, ответам на вопросы проставляется оценка, которая заносится в ведомость и в зачетную книжку. Пояснительная записка, листы графического материала хранятся на кафедре.</p>
Экзамен	<p>К экзамену как к промежуточной аттестации допускаются обучающиеся, которые выполнили все требования и этапы текущего контроля. Непосредственная подготовка к промежуточной аттестации осуществляется по вопросам к экзамену, выдаваемым ведущим преподавателем в срок не менее чем за месяц до экзаменационной сессии. Экзамен проводится в форме, установленной кафедрой (устно, письменно, в форме тестирования). Оценка по итогам сдачи экзамена (отлично, хорошо, удовлетворительно, неудовлетворительно) выставляется в соответствии с критериями оценивания, определенными в фонде оценочных средств (Приложение № 1 к рабочей программе дисциплины).</p>
<p>Комплекс учебно-методических материалов по всем видам учебной деятельности, предусмотренным рабочей программой дисциплины (модуля), размещен в электронной информационно-образовательной среде КрИЖТ ИрГУПС, доступной обучающемуся через его личный кабинет.</p>	

**Приложение № 1 к рабочей программе дисциплины  
Б1.О.50 Станционные системы автоматики и телемеханики**

**ФОНД ОЦЕНОЧНЫХ СРЕДСТВ**  
**для проведения текущего контроля успеваемости**  
**и промежуточной аттестации по дисциплине**  
**Б1.О.50 Станционные системы автоматики и телемеханики**

## 1 Общие положения

Фонд оценочных средств (ФОС) является составной частью нормативно-методического обеспечения системы оценки качества освоения обучающимися образовательной программы.

Фонд оценочных средств предназначен для использования обучающимися, преподавателями, администрацией Университета, а так же сторонними образовательными организациями для оценивания качества освоения образовательной программы и уровня сформированности компетенций у обучающихся.

Задачами ФОС являются:

- оценка достижений обучающихся в процессе изучения дисциплины;
- обеспечение соответствия результатов обучения задачам будущей профессиональной деятельности через совершенствование традиционных и внедрение инновационных методов обучения в образовательный процесс;
- самоподготовка и самоконтроль обучающихся в процессе обучения.

Фонд оценочных средств сформирован на основе ключевых принципов оценивания: валидность, надежность, объективность, эффективность.

Для оценки уровня сформированности компетенций используется трехуровневая система:

- минимальный уровень освоения, обязательный для всех обучающихся по завершению освоения образовательной программы; дает общее представление о виде деятельности, основных закономерностях функционирования объектов профессиональной деятельности, методов и алгоритмов решения практических задач;
- базовый уровень освоения, превышение минимальных характеристик сформированности компетенций; позволяет решать типовые задачи, принимать профессиональные и управленческие решения по известным алгоритмам, правилам и методикам;
- высокий уровень освоения, максимально возможная выраженность характеристик компетенций; предполагает готовность решать практические задачи повышенной сложности, нетиповые задачи, принимать профессиональные и управленческие решения в условиях неполной определенности, при недостаточном документальном, нормативном и методическом обеспечении.

## 2 Перечень компетенций, в формировании которых участвует дисциплина. Программа контрольно-оценочных мероприятий. Показатели оценивания компетенций, критерии оценки

Дисциплина Б1.О.50 Станционные системы автоматики и телемеханики участвует в формировании компетенций:

**ПК-4.** Способен осуществлять работы по проектированию, внедрению, техническому обслуживанию, ремонту и модернизации релейного и микропроцессорного оборудования, устройств и сооружений станционных и перегонных систем железнодорожной автоматики и телемеханики



**Программа контрольно-оценочных мероприятий**

**очная форма обучения**

№	Неделя	Наименование контрольно-оценочного мероприятия	Объект контроля (понятие/тема/раздел и т.д. дисциплины)	Код индикатора достижения компетенции	Наименование оценочного средства (форма проведения*)
<b>7 семестр</b>					
1	1-17	Текущий контроль	Раздел 1. Введение в дисциплину Раздел 2. Станционные объекты управления и контроля Раздел 3. Замыкание и размыкание маршрутов Раздел 4. Основы электрической централизации Раздел 5. Релейные централизации с несекционированным построением функциональных схем	ПК-4.1	Защита лабораторной работы(устно); В рамках ПП: Защита лабораторной работы; Тестирование (компьютерные технологии)
2	18	Промежуточная аттестация – зачет	Раздел 1. Введение в дисциплину Раздел 2. Станционные объекты управления и контроля Раздел 3. Замыкание и размыкание маршрутов Раздел 4. Основы электрической централизации Раздел 5. Релейные централизации с несекционированным построением функциональных схем	ПК-4.1	Собеседование (устно); Тестирование (компьютерные технологии)
<b>8 семестр</b>					
7	1-17	Текущий контроль	Раздел 6. Релейные централизации с секционированным построением функциональных схем Раздел 7. Маршрутный набор	ПК-4.1	Защита лабораторной работы(устно); В рамках ПП: Защита лабораторной работы Тестирование (компьютерные технологии)
8	17	Курсовой проект	«Оборудование железнодорожной станции системой БМРЦ»	ПК-4.1	Защита курсовой работы (устно)
9	18	Промежуточная аттестация – экзамен	Раздел 6. Релейные централизации с секционированным построением функциональных схем Раздел 7. Маршрутный набор	ПК-4.1	Курсовой проект (защита, устно) Собеседование (устно); Тестирование (компьютерные технологии)

\*Форма проведения контрольно-оценочного мероприятия: устно, письменно, компьютерные технологии.

\*\*ПП – практическая подготовка.

**Программа контрольно-оценочных мероприятий****заочная форма обучения**

№	Наименование контрольно-оценочного мероприятия	Объект контроля (понятие/тем/раздел и т.д. дисциплины)	Код индикатора достижения компетенции	Наименование оценочного средства (форма проведения*)
<b>5 курс, сессия 1</b>				
1	Текущий контроль	Раздел 1. Введение в дисциплину Раздел 2. Станционные объекты управления и контроля Раздел 3. Замыкание и размыкание маршрутов	ПК-4.1	Защита лабораторной работы(устно); В рамках ПП: Защита лабораторной работы; Тестирование (компьютерные технологии)
<b>Курс 5, сессия 2</b>				
2	Промежуточная аттестация – зачет	Раздел 1. Введение в дисциплину Раздел 2. Станционные объекты управления и контроля Раздел 3. Замыкание и размыкание маршрутов	ПК-4.1	Теоретические вопросы (устно)
3	Текущий контроль	Раздел 4. Основы электрической централизации Раздел 5. Релейные централизации с несекционированным построением функциональных схем Раздел 6. Релейные централизации с секционированным построением функциональных схем Раздел 7. Маршрутный набор	ПК-4.1	Защита лабораторной работы(устно); В рамках ПП: Защита лабораторной работы; Тестирование (компьютерные технологии)
<b>Курс 5, сессия 3</b>				
4	Курсовой проект	«Оборудование железнодорожной станции системой БМРЦ»	ПК-4.1	Защита курсовой работы (устно)
5	Промежуточная аттестация – экзамен	Раздел 4. Основы электрической централизации Раздел 5. Релейные централизации с несекционированным построением функциональных схем Раздел 6. Релейные централизации с секционированным построением функциональных схем Раздел 7. Маршрутный набор	ПК-4.1	Курсовой проект (защита, устно) Собеседование (устно); Тестирование (компьютерные технологии)

### **Описание показателей и критериев оценивания компетенций на различных этапах их формирования, описание шкал оценивания**

Контроль качества освоения дисциплины включает в себя текущий контроль успеваемости и промежуточную аттестацию. Текущий контроль успеваемости и промежуточная аттестация обучающихся проводятся в целях установления соответствия достижений обучающихся поэтапным требованиям образовательной программы к результатам обучения и формирования компетенций.

Текущий контроль успеваемости – основной вид систематической проверки знаний, умений, навыков обучающихся. Задача текущего контроля – оперативное и регулярное управление учебной деятельностью обучающихся на основе обратной связи и корректировки. Результаты оценивания учитываются в виде средней оценки при проведении промежуточной аттестации.

Для оценивания результатов обучения используется четырехбалльная шкала: «отлично», «хорошо», «удовлетворительно», «неудовлетворительно» и/или двухбалльная шкала: «зачтено», «не зачтено».

Компьютерное тестирование обучающихся используется при проведении текущего контроля знаний обучающихся. Результаты тестирования могут быть использованы при проведении промежуточной аттестации.

Перечень оценочных средств, используемых для оценивания компетенций на различных этапах их формирования, а также краткая характеристика этих средств приведены в таблице

№	Наименование оценочного средства	Краткая характеристика оценочного средства	Представление оценочного средства в ФОС
1	Зачет	Средство, позволяющее оценить знания, умения, навыков и (или) опыта деятельности обучающегося по дисциплине. Может быть использовано для оценки знаний, умений, навыков и (или) опыта деятельности обучающихся	Перечень теоретических вопросов (билетов) к зачету
2	Тест	Система стандартизированных заданий, позволяющая автоматизировать процедуру измерения уровня знаний и умений обучающегося. Может быть использовано для оценки знаний, умений, навыков и (или) опыта деятельности обучающихся	Фонд тестовых заданий
3	Защита лабораторной работы	Средство, позволяющее оценить умение обучающегося письменно излагать суть поставленной задачи, самостоятельно применять стандартные методы решения поставленной задачи с использованием имеющейся лабораторной базы, проводить анализ полученного результата работы. Может быть использовано для оценки умений, навыков и (или) опыта деятельности обучающихся	Темы лабораторных работ и требования к их защите
4	Курсовой проект (работа)	Конечный продукт, получаемый в результате планирования и выполнения комплекса учебных и исследовательских заданий. Позволяет оценить умения обучающегося самостоятельно конструировать свои знания в процессе решения практических задач и проблем, ориентироваться в информационном пространстве и уровень сформированности аналитических, исследовательских навыков, навыков практического и творческого мышления. Может выполняться в индивидуальном порядке или группой обучающихся. Может быть использовано для оценки умений, навыков и (или) опыта деятельности обучающихся в предметной или межпредметной областях	Темы типовых групповых и / или индивидуальных проектов и типовое задание на курсовой проект (работу)
5	Экзамен	Средство, позволяющее оценить знания, умения, навыков и (или) опыта деятельности обучающегося по дисциплине. Может быть использовано для оценки знаний, умений, навыков и (или) опыта деятельности обучающихся	Перечень теоретических вопросов (билетов) к экзамену

**Критерии и шкалы оценивания компетенций в результате изучения дисциплины при проведении промежуточной аттестации в форме зачета и экзамена.**

**Шкала оценивания уровня освоения компетенций**

Шкалы оценивания		Критерии оценивания	Уровень освоения компетенций
«отлично»	«зачтено»	Обучающийся правильно ответил на теоретические вопросы. Показал отличные знания в рамках учебного материала. Правильно выполнил практические задания. Показал отличные умения и владения	Высокий

		навыками применения полученных знаний и умений при решении задач в рамках учебного материала. Ответил на все дополнительные вопросы	
«хорошо»		Обучающийся с небольшими неточностями ответил на теоретические вопросы. Показал хорошие знания в рамках учебного материала. С небольшими неточностями выполнил практические задания. Показал хорошие умения и владения навыками применения полученных знаний и умений при решении задач в рамках учебного материала. Ответил на большинство дополнительных вопросов	Базовый
«удовлетворительно»		Обучающийся с существенными неточностями ответил на теоретические вопросы. Показал удовлетворительные знания в рамках учебного материала. С существенными неточностями выполнил практические задания. Показал удовлетворительные умения и владения навыками применения полученных знаний и умений при решении задач в рамках учебного материала. Допустил много неточностей при ответе на дополнительные вопросы	Минимальный
«неудовлетворительно»	«не зачтено»	Обучающийся при ответе на теоретические вопросы и при выполнении практических заданий продемонстрировал недостаточный уровень знаний и умений при решении задач в рамках учебного материала. При ответах на дополнительные вопросы было допущено множество неправильных ответов	Компетенции не сформированы

### Критерии и шкалы оценивания результатов обучения при проведении текущего контроля успеваемости

#### Защита лабораторной работы

Шкала оценивания	Критерии оценивания
«отлично»	Лабораторная работа выполнена в обозначенный преподавателем срок, письменный отчет без замечаний.  Лабораторная работа выполнена обучающимся в полном объеме с соблюдением необходимой последовательности. Обучающийся работал полностью самостоятельно; показал необходимые для проведения работы теоретические знания, практические умения и навыки. Работа (отчет) оформлена аккуратно, в наиболее оптимальной для фиксации результатов форме
«хорошо»	Лабораторная работа выполнена в обозначенный преподавателем срок, письменный отчет с небольшими недочетами.  Лабораторная работа выполнена обучающимся в полном объеме и самостоятельно. Допущены отклонения от необходимой последовательности выполнения, не влияющие на правильность конечного результата. Работа показывает знание обучающимся основного теоретического материала и овладение умениями, необходимыми для самостоятельного выполнения работы. Допущены неточности и небрежность в оформлении результатов работы (отчета)
«удовлетворительно»	Лабораторная работа выполнена с задержкой, письменный отчет с недочетами.  Лабораторная работа выполняется и оформляется обучающимся при посторонней помощи. На выполнение работы затрачивается много времени. Обучающийся показывает знания теоретического материала, но испытывает затруднение при самостоятельной работе с источниками знаний или приборами
«неудовлетворительно»	Лабораторная работа не выполнена, письменный отчет не представлен.

	<p>Результаты, полученные обучающимся не позволяют сделать правильных выводов и полностью расходятся с поставленной целью. Показывается плохое знание теоретического материала и отсутствие необходимых умений.</p> <p>Лабораторная работа не выполнена, у учащегося отсутствуют необходимые для проведения работы теоретические знания, практические умения и навыки</p>
--	---

### Курсовой проект

Шкала оценивания	Критерии оценивания
«отлично»	<p>Содержание курсового проекта (работы) полностью соответствует заданию. Представлены результаты обзора литературных и иных источников. Структура курсового проекта (работы) логически и методически выдержана. Все выводы и предложения убедительно аргументированы. Оформление курсового проекта (работы) и полученные результаты полностью отвечают требованиям, изложенным в методических указаниях. При защите курсового проекта (работы) обучающийся правильно и уверенно отвечает на вопросы преподавателя, демонстрирует глубокое знание теоретического материала, способен аргументировать собственные утверждения и выводы</p>
«хорошо»	<p>Содержание курсового проекта (работы) полностью соответствует заданию. Представлены результаты обзора литературных и иных источников. Структура курсового проекта (работы) логически и методически выдержана. Большинство выводов и предложений аргументировано. Оформление курсового проекта (работы) и полученные результаты в целом отвечают требованиям, изложенным в методических указаниях. Имеются одна-две несущественные ошибки в использовании терминов, в построенных диаграммах и схемах. Наличествует незначительное количество грамматических и/или стилистических ошибок. Программа демонстрирует устойчивую работу на тестовых наборах исходных данных, подготовленных обучающимся, но обрабатывает не все исключительные ситуации. При защите курсового проекта (работы) обучающийся правильно и уверенно отвечает на большинство вопросов преподавателя, демонстрирует хорошее знание теоретического материала, но не всегда способен аргументировать собственные утверждения и выводы. При наводящих вопросах преподавателя исправляет ошибки в ответе</p>
«удовлетворительно»	<p>Содержание курсового проекта (работы) частично не соответствует заданию. Результаты обзора литературных и иных источников представлены недостаточно полно. Есть нарушения в логике изложения материала. Аргументация выводов и предложений слабая или отсутствует. Имеются одно-два существенных отклонений от требований в оформлении курсового проекта (работы). Полученные результаты в целом отвечают требованиям, изложенным в методических указаниях. Имеются одна-две существенных ошибки в использовании терминов, в построенных диаграммах и схемах. Много грамматических и/или стилистических ошибок. Программа работает неустойчиво, не обрабатывает исключительные ситуации, тестовые наборы исходных данных не подготовлены. При защите курсового проекта (работы) обучающийся допускает грубые ошибки при ответах на вопросы преподавателя и /или не дал ответ более чем на 30% вопросов, демонстрирует слабое знание теоретического материала, в большинстве случаев не способен уверенно аргументировать собственные утверждения и выводы</p>
«неудовлетворительно»	<p>Содержание курсового проекта (работы) в целом не соответствует заданию. Имеются более двух существенных отклонений от требований в оформлении курсового проекта (работы). Большое количество существенных ошибок по сути работы, много грамматических и стилистических ошибок и др. Полученные результаты не отвечают требованиям, изложенным в методических указаниях. Программа не разработана и/или находится в нерабочем состоянии. При защите курсового проекта (работы) обучающийся демонстрирует слабое понимание программного материала.</p> <p>Курсовой проект (работа) не представлена преподавателю. Обучающийся не явился на защиту курсового проекта (работы)</p>

## Тест

Шкала оценивания		Критерии оценивания
«отлично»	«зачтено»	Обучающийся верно ответил на 90 – 100 % тестовых заданий при прохождении тестирования
«хорошо»		Обучающийся верно ответил на 80 – 89 % тестовых заданий при прохождении тестирования
«удовлетворительно»		Обучающийся верно ответил на 70 – 79 % тестовых заданий при прохождении тестирования
«неудовлетворительно»	«не зачтено»	Обучающийся верно ответил на 69 % и менее тестовых заданий при прохождении тестирования

Результаты тестирования могут быть использованы при проведении промежуточной аттестации.

### **Критерии и шкала оценивания промежуточной аттестации в форме экзамена**

Шкала оценивания	Критерии оценивания
«отлично»	Обучающийся верно ответил на 90 – 100 % тестовых заданий при прохождении тестирования
«хорошо»	Обучающийся верно ответил на 80 – 89 % тестовых заданий при прохождении тестирования
«удовлетворительно»	Обучающийся верно ответил на 70 – 79 % тестовых заданий при прохождении тестирования
«неудовлетворительно»	Обучающийся верно ответил на 69 % и менее тестовых заданий при прохождении тестирования

### **Критерии и шкала оценивания промежуточной аттестации в форме зачета:**

Шкала оценивания	Критерии оценивания
«зачтено»	Обучающийся верно ответил на 70 % и более тестовых заданий при прохождении тестирования
«не зачтено»	Обучающийся верно ответил на 69 % и менее тестовых заданий при прохождении тестирования

## **3 Типовые контрольные задания или иные материалы, необходимые для оценки знаний, умений, навыков и (или) опыта деятельности,**

### **3.1. Типовые вопросы для собеседования**

#### Раздел 1. Введение в дисциплину

1.1 История развития отечественных и зарубежных станционных систем железнодорожной автоматики и телемеханики.

1.2 Структурная схема электрической централизации. Основные понятия и классификация систем. Управление движением поездов при электрической централизации.

#### Раздел 2. Станционные объекты управления и контроля

2.1 Основные технико-экономические показатели работы станционных систем железнодорожной автоматики и телемеханики.

2.2 Влияние технико-экономических показателей работы станционных систем железнодорожной автоматики и телемеханики на эксплуатационные показатели работы железнодорожного транспорта.

2.3 Способы управления объектами ЭЦ. Основные функции ЭЦ как системы управления.

#### Раздел 3. Замыкание и размыкание маршрутов

- 3.1 Устройство стрелочных электроприводов, стрелочной гарнитуры.
- 3.2 Схемы управления стрелками. Принципы обеспечения безопасности схем управления стрелками.
- 3.3 Изучение устройства стрелочной гарнитуры и стрелочного электропривода СП-6М.
- 3.4 Однониточный и двухниточный план станции. Основы осигнализации железнодорожных станций.
- 3.5 Порядок построения однониточного плана станции.
- 3.6 Устройство и принцип действия 2-х проводной схемы управления стрелкой, оборудованной стрелочным электроприводом СП-6М.

#### Раздел 4. Основы электрической централизации

- 4.1 Построение двухниточного плана станции.
- 4.2 Устройство и принцип действия 5-ти проводной схемы управления стрелкой, оборудованной стрелочным электроприводом СП-6М.
- 4.3 Порядок проверки исправности стрелочного электропривода с переводом стрелки.
- 4.4 Станционные рельсовые цепи. Устройство, режимы работы, обслуживание.
- 4.5 Порядок проверки совместно с бригадиром пути стрелок на невозможность замыкания при закладке щупа 4мм.
- 4.6 Порядок замены электродвигателя стрелочного электропривода СП-6М.
- 4.7 Порядок проверки станционных рельсовых цепей на шунтовую чувствительность.
- 4.8 Порядок проверки внутреннего состояния путевых ящиков, внешний осмотр ДТ.
- 4.9 Основы построения блочной маршрутно-релейной централизации (БМРЦ).
- 4.10 Основы построения наборной группы БМРЦ.
- 4.11 Основы построения исполнительной группы БМРЦ.
- 4.12 Порядок проектирования системы БМРЦ промежуточной станции.
- 4.13 Порядок проектирования кабельных сетей промежуточной станции.

#### Раздел 5. Релейные централизации с несекционированным построением функциональных схем

- 5.1 Основы построения системы ЭЦ 12-03. Характеристика системы ЭЦ 12-03.
- 5.2 Порядок функционирования маршрутного набора системы ЭЦ-12-03
- 5.3 Схемы установки и размыкания маршрутов системы ЭЦ-12-03.
- 5.4 Устройство и работа фазочувствительных рельсовых цепей.
- 5.5 Устройство и работа станционных рельсовых цепей тональной частоты.
- 5.6 Порядок измерения напряжения на лампах станционных светофоров.
- 5.7 Порядок измерения напряжения и тока электродвигателя МСП.
- 5.8 Порядок измерения напряжения электродвигателя МСТ.

#### Раздел 6. Релейные централизации с секционированным построением функциональных схем

- 6.1 Цели и задачи технического обслуживания. Основные параметры технического обслуживания.
- 6.2 Порядок устройства, работы и обслуживания стрелочного электропривода ВСП-150.
- 6.3 Порядок работы схемы управления входным светофором с центральным питанием.
- 6.4 Алгоритм поиска неисправности в схеме управления входным светофором с центральным питанием.

- 6.5 Порядок работы схемы управления выходным светофором с центральным питанием.
- 6.6 Алгоритм поиска неисправности в схеме управления выходным светофором с центральным питанием.
- 6.7 Порядок обслуживания устройств автоматики на станциях: проверка состояния рельсовых цепей на станции.
- 6.8 Порядок обслуживания устройств автоматики на станциях: проверка исправности заземляющих устройств СЦБ и искровых промежутков.
- 6.9 Порядок обслуживания устройств автоматики на станциях: проверка внешнего и внутреннего состояния путевых ящиков и ДТ.
- 6.10 Порядок обслуживания устройств автоматики на станциях: проверка внешнего и внутреннего наружного электропривода и гарнитуры стрелок.
- 6.11 Порядок измерения напряжения на путевых реле фазочувствительных рельсовых цепей.
- 6.12 Порядок измерения сопротивления изоляции при помощи мегомметра.
- 6.13 Порядок смены ламп светофоров.
- 6.14 Порядок проверки с пути видимости сигнальных огней.
- 6.15 Порядок проверки и чистки светофорных головок.

### **3.2 Темы конспектов по дисциплине**

- Лекция 1. Основные понятия и классификация систем электрической централизации
- Лекция 2. Классификация и технология работы станций
- Лекция 3. Понятия безопасности движения поездов
- Лекция 4. Понятия надежности и безопасности систем железнодорожной автоматики и телемеханики
- Лекция 5. Обеспечение безопасности движения при электрической централизации
- Лекция 6. Стрелочные электроприводы
- Лекция 7 Электропривод типа СП
- Лекция 8. Эксплуатационно-технические требования к схемам управления стрелочными электроприводами
- Лекция 9. Двухпроводная схема управления стрелочным электроприводом
- Лекция 10. Пятипроводная схема управления стрелочным электроприводом
- Лекция 11 . Местное управление стрелками
- Лекция 12. Станционные светофоры
- Лекция 13 . Схемы управления светофорами
- Лекция 14. Станционные фазочувствительные рельсовые цепи
- Лекция 15. Станционные рельсовые цепи тональной частоты
- Лекция 16. Проектирование двухниточных планов станций
- Лекция 17. Кодирование рельсовых цепей

### **3.3 Типовые задания для курсового проекта**

#### **Тема курсового проекта «Оборудование железнодорожной станции системой БМРЦ»**

В курсовом проекте необходимо оборудовать заданную станцию устройствами блочной маршрутно-релейной централизации (БМРЦ).

Проект состоит из эксплуатационной и технической частей.

В эксплуатационной части необходимо произвести осигнализацию и полную изоляцию путевых участков станции и маршрутизацию передвижений в заданной горловине.



В технической части необходимо разработать функциональную схему расстановки блоков БМРЦ, электрические схемы наборной и исполнительной групп БМРЦ, увязку аппарата управления БМРЦ с аппаратурой релейно-процессорной централизации (РПЦ) и произвести расчет емкости контрольной аккумуляторной батареи при безбатарейной системе питания и напольных кабельных сетей.

Перед началом выполнения проекта следует внимательно изучить принципы построения электрических схем БМРЦ и ознакомиться с устройствами БМРЦ на действующих установках.

1. Исходные данные выбираются студентам по двум последним цифрам учебного шифра из таблиц 1,2 и рис. 1.

2. Расположение нечетной горловины выбирается по предпоследней цифре учебного шифра. Если цифра нечетная, то нечетная горловина слева, ордината заданной стрелки от оси поста ЭЦ берется без звездочки. Если цифра четная, нечетная горловина справа, ордината заданной стрелки берется со звездочкой.

3. Ширина междупутья выбирается по последней цифре года поступления, если она четная – ширина междупутья принимается равной 5,3 м, если нечетная – 6,5 м.

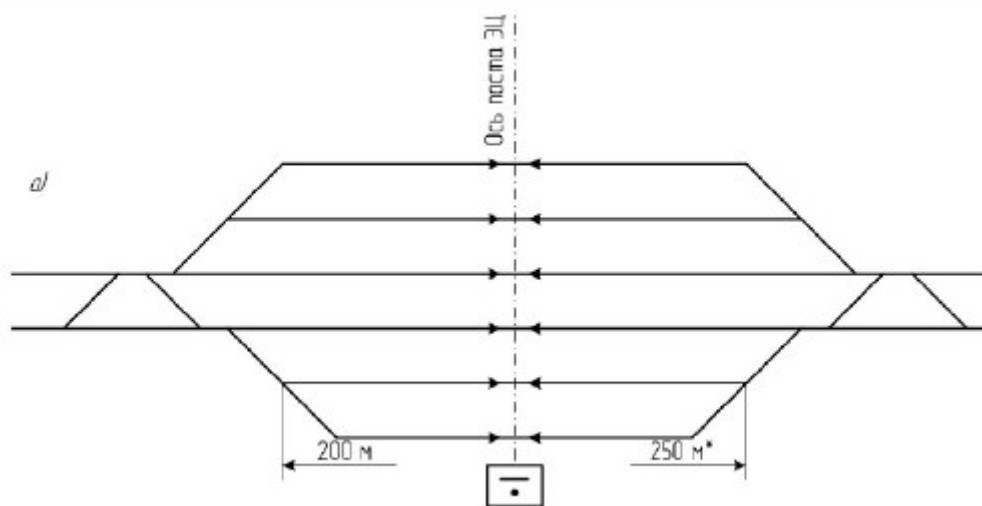
4. Все пути станции обезличены.

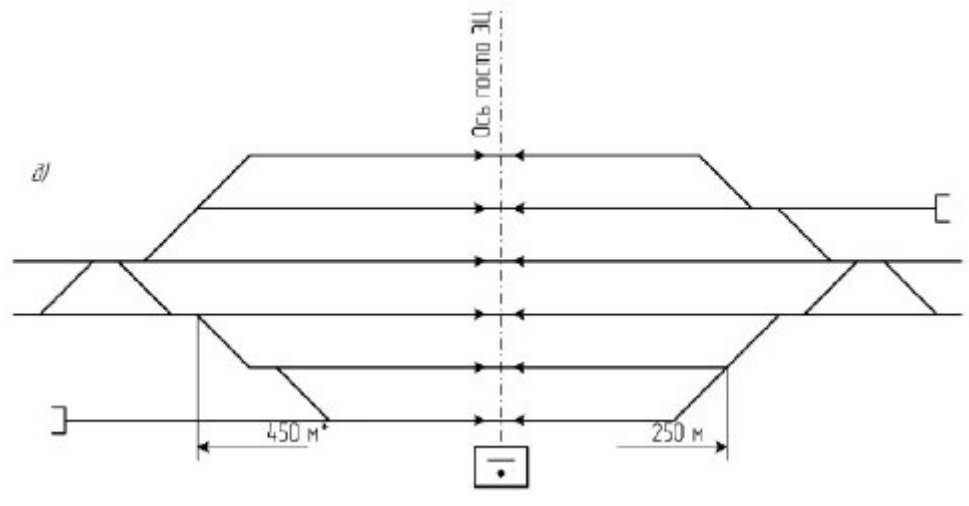
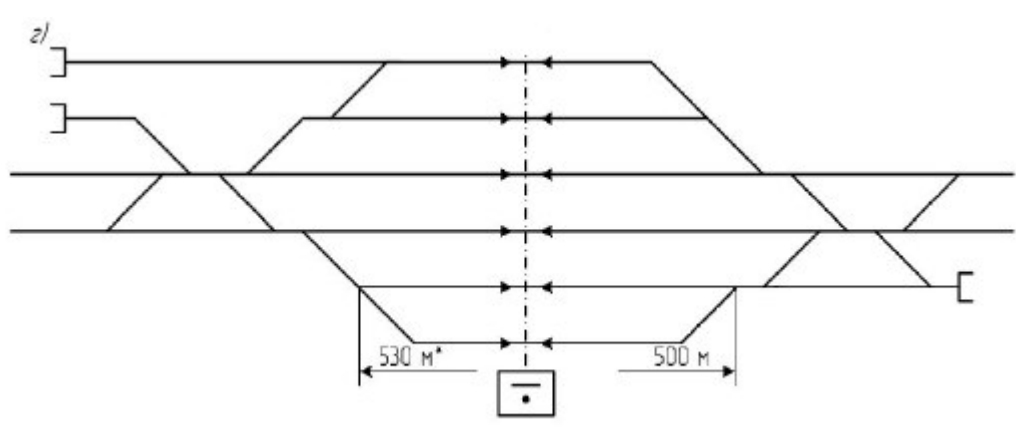
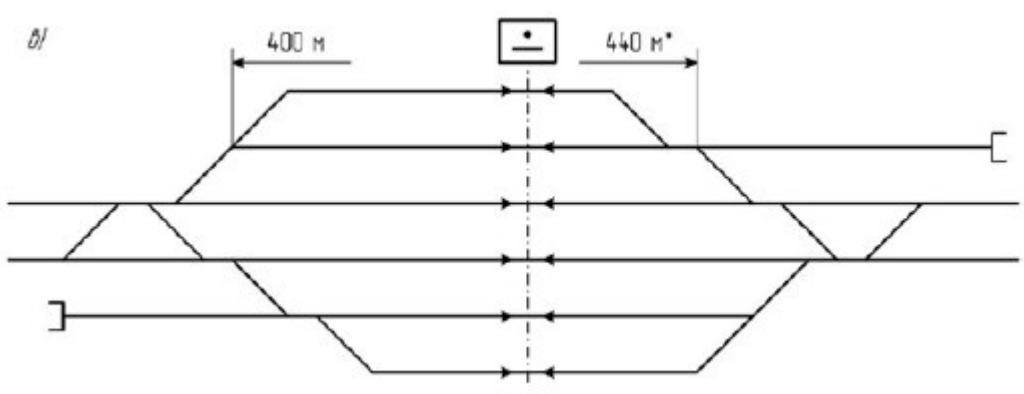
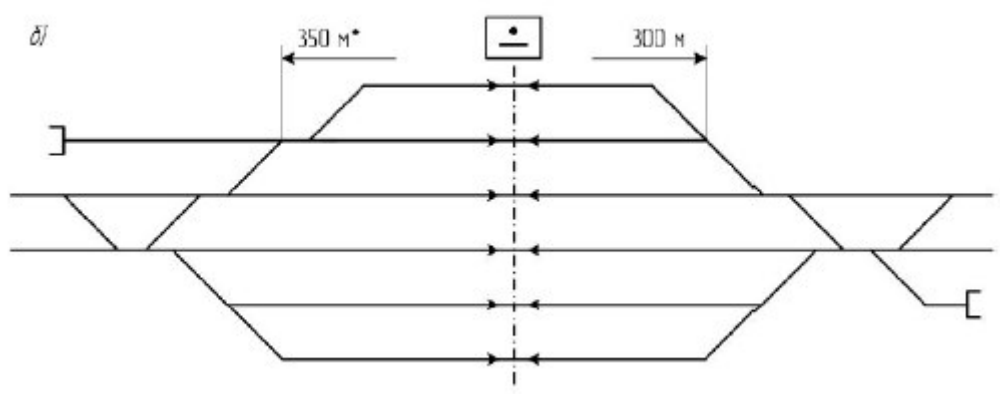
5. Все стрелочные переводы на станции имеют марку крестовины 1/11 с типом рельсов Р-65.

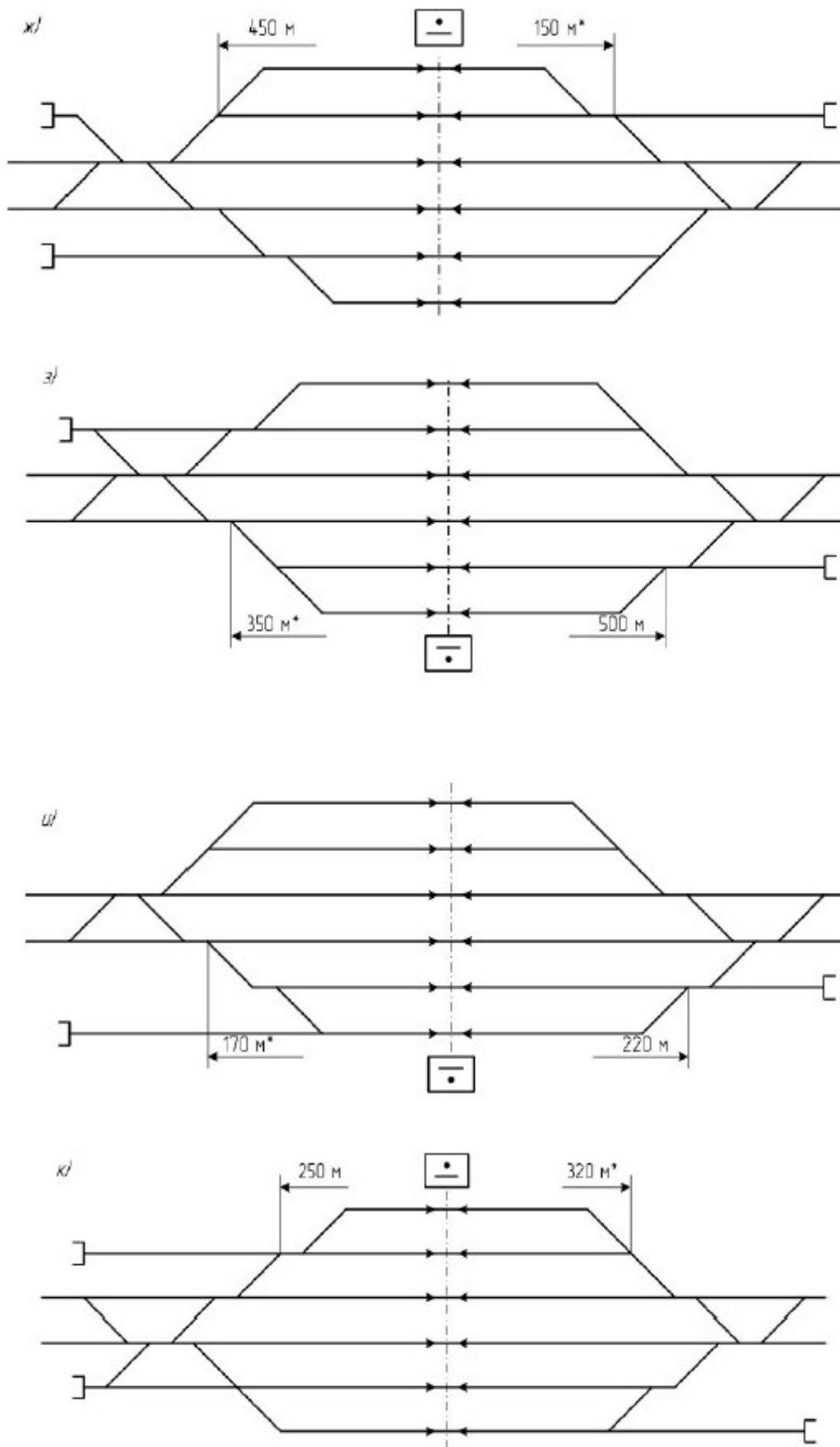
6. В стрелочных электроприводах установлены двигатели переменного тока.

7. Выбор маршрута, для которого нужно разработать схемы подключения оборудования нижнего уровня к объектным контроллерам, осуществляется в соответствии с таблицей 2. Маршруты разрабатываются для нормального направления движения по перегонам.

8. Минимальная длина приемоотправочного пути выбирается по последней цифре года поступления; если она четная – минимальная длина приемоотправочного пути принимается равной 1100, если нечетная – 1050 м.







Подробное описание представлено в методических указаниях: Менакер, К.В. Станционные системы автоматики и телемеханики. Методические указания по

выполнению курсового проекта для студентов 4 курса очной и 5 курса заочной форм обучения специальности 23.05.05 «Системы обеспечения движения поездов» специализации 2 «Автоматика и телемеханика на железнодорожном транспорте». Чита: ЗаБИЖТ, 2017.

### 3.4 Лабораторные работы

#### **Лабораторная работа № 1.** Изучение устройства стрелочной гарнитуры и стрелочного электропривода СП-6М.

реализуется в форме практической подготовки

(Трудовая функция D Поддержание в исправном состоянии оборудования, устройств и систем ЖАТ на участках железнодорожных линий. Трудовая функция D/01.6 Обеспечение эксплуатации, ремонта и модернизации обслуживаемого оборудования, устройств и систем ЖАТ)

1. Укажите и охарактеризуйте режимы работы стрелочных электроприводов железнодорожной автоматики.
2. Укажите основные технические характеристики стрелочного электропривода СП-6М.
3. Укажите техническое устройство электропривода СП-6М.
4. Укажите устройство механизма запираания электропривода СП-6М.
5. Укажите особенности кинематической схемы электропривода серии СП-6М.
6. Укажите устройство одиночного стрелочного перевода.
7. Устройство стрелочной гарнитуры одиночного перевода.

#### **Лабораторная работа № 2.** Изучение 2-х проводной схемы управления стрелкой, оборудованной стрелочным электроприводом СП-6М.

реализуется в форме практической подготовки

(Трудовая функция D Поддержание в исправном состоянии оборудования, устройств и систем ЖАТ на участках железнодорожных линий. Трудовая функция D/01.6 Обеспечение эксплуатации, ремонта и модернизации обслуживаемого оборудования, устройств и систем ЖАТ)

1. Укажите количество и назначение цепей двухпроводной схемы управления стрелкой.
2. Какие реле не сработают при повороте стрелочной рукоятки, если до ее поворота перегорел предохранитель 5 А в рабочей цепи?
3. Какие реле не сработают при повороте стрелочной рукоятки, если стрелка занята подвижным составом?
4. В каком состоянии окажутся реле ОК и ПК(МК), если при повороте стрелочной рукоятки из плюсового положения в минусовое реле НПС и ППС сработают, а реле Р нет?
5. Какие работы могут привести к получению ложного контроля положения стрелки?
6. В какой момент времени при перепутывании линейных проводов появляется ложный контроль?
7. Произойдет ли включение ЭД и перевод стрелки, если в схеме управления повреждена управляющая цепь. Что будет показывать амперметр при повороте стрелочной рукоятки?

**Лабораторная работа № 3.** Изучение 5-ти проводной схемы управления стрелкой, оборудованной стрелочным электроприводом СП-6М реализуется в форме практической подготовки

(Трудовая функция D Поддержание в исправном состоянии оборудования, устройств и систем ЖАТ на участках железнодорожных линий. Трудовая функция D/01.6 Обеспечение эксплуатации, ремонта и модернизации обслуживаемого оборудования, устройств и систем ЖАТ)

1. Укажите количество и назначение цепей пятипроводной схемы управления стрелкой.
2. Почему пятипроводная схема управления стрелкой имеет два пусковых реле?
3. Какой порядок работы пусковых реле предусмотрен схемой?
4. Будет ли переводиться стрелка, если поменять местами линейные провода Л1 и Л3 (Л2 и Л4).
5. С какой цепью последовательно с обмотками реле ППС включены диоды VD1 и VD2?
6. Каково назначение изолирующего трансформатора в контрольной цепи?
7. С какой целью в контрольную цепь включаются конденсатор С и резистор R?
8. Назначение фазоконтрольного блока ФК-75.
9. С какой целью в блоке ФК-75 включен конденсатор?
10. За счет какой гармоники рабочего тока реле НПС удерживается включенным при переводе стрелки?

**Лабораторная работа № 4.** Исследование наборной группы блочной маршрутно-релейной централизации реализуется в форме практической подготовки

(Трудовая функция D Поддержание в исправном состоянии оборудования, устройств и систем ЖАТ на участках железнодорожных линий. Трудовая функция D/01.6 Обеспечение эксплуатации, ремонта и модернизации обслуживаемого оборудования, устройств и систем ЖАТ)

1. Укажите типы блоков наборной группы и их назначение.
2. Укажите порядок расстановки блоков наборной группы на схематичном плане станции.
3. Укажите последовательность срабатывания реле в схеме кнопочных реле наборной группы при задании поездного маршрута.
4. Укажите последовательность срабатывания реле в схеме автоматических кнопочных реле наборной группы при задании поездного маршрута.
5. Укажите последовательность срабатывания реле в схеме кнопочных реле наборной группы при задании маневрового маршрута.
6. Укажите последовательность срабатывания реле в схеме автоматических кнопочных реле наборной группы при задании маневрового маршрута.
7. Укажите последовательность срабатывания реле в схеме управляющих стрелочных реле наборной группы при задании поездного маршрута.
8. Укажите последовательность срабатывания реле в схеме соответствия наборной группы при задании поездного маршрута.
9. Укажите последовательность срабатывания реле в схеме реле направления при задании поездного и маневрового маршрута.

**Лабораторная работа № 5.** Исследование исполнительной группы блочной маршрутно- релейной централизации реализуется в форме практической подготовки

(Трудовая функция D Поддержание в исправном состоянии оборудования, устройств и систем ЖАТ на участках железнодорожных линий. Трудовая функция D/01.6 Обеспечение эксплуатации, ремонта и модернизации обслуживаемого оборудования, устройств и систем ЖАТ)

1. Укажите типы блоков исполнительной группы и их назначение.
2. Укажите порядок расстановки блоков исполнительной группы на схематичном плане станции.
3. Укажите последовательность срабатывания контрольно-секционных и выключающих реле исполнительной группы при задании поездного маршрута.
4. Укажите последовательность срабатывания сигнальных реле исполнительной группы при задании поездного маршрута.
5. Укажите последовательность срабатывания маршрутных и замыкающих реле при задании поездного маршрута.
6. Укажите последовательность срабатывания маршрутных и замыкающих реле при движении поезда по маршруту.
7. Укажите работу схемы индикации пульт-табло в различных режимах.
8. Укажите последовательность работы реле при отмене маршрута и искусственной разделке.

**Лабораторная работа № 6.** Изучение фазочувствительных рельсовых цепей.

1. Укажите способы изоляции стрелочных секций и расстановки питающих и релейных концов в разветвленных рельсовых цепях. Область их применения.
2. Укажите конструктивные особенности и принцип действия неразветвленной фазочувствительной рельсовой цепи 25 Гц.
3. Укажите конструктивные особенности и принцип действия разветвленной фазочувствительной рельсовой цепи 25 Гц.
4. Укажите конструктивные особенности и принцип действия двухфазной схемы питания рельсовых цепей 25 Гц с фазочувствительными путевыми приемниками типа ДСШ.
5. Укажите особенности срабатывания реле ДСШ и технические способы обеспечения этих условий.

**Лабораторная работа № 7.** Изучение станционных рельсовых цепей тональной частоты.

реализуется в форме практической подготовки

(Трудовая функция D Поддержание в исправном состоянии оборудования, устройств и систем ЖАТ на участках железнодорожных линий. Трудовая функция D/01.6 Обеспечение эксплуатации, ремонта и модернизации обслуживаемого оборудования, устройств и систем ЖАТ)

1. Укажите способы изоляции стрелочных секций и расстановки питающих и релейных концов в разветвленных рельсовых цепях тональной частоты. Область их применения.
2. Укажите конструктивные особенности и принцип действия неразветвленной тональной рельсовой цепи.
3. Укажите конструктивные особенности и принцип действия разветвленной тональной рельсовой цепи.

4. Укажите принцип чередования модулирующих и несущих частот в станционных рельсовых цепях тональной частот.
5. Укажите принцип и назначение схем КЗО и КСС в станционных рельсовых цепях тональной частоты.

**Лабораторная работа №8.** Исследование наборной группы системы ЭЦ-12-03. реализуется в форме практической подготовки

(Трудовая функция D Поддержание в исправном состоянии оборудования, устройств и систем ЖАТ на участках железнодорожных линий. Трудовая функция D/01.6 Обеспечение эксплуатации, ремонта и модернизации обслуживаемого оборудования, устройств и систем ЖАТ)

1. Поясните порядок работы цепи (конкретную цепь уточняет преподаватель).
2. Назовите условия безопасности, проверяемые в цепи (конкретную цепь уточняет преподаватель), и чем они в этой цепи проверяются.
3. Поясните особенности устройства цепи (конкретную цепь уточняет преподаватель) и какие элементы в нее входят.
4. Назовите цепи наборной группы, которые входят в состав системы ЭЦ-12-03.
5. Алгоритм работы наборной группы при задании маршрута.
6. Как обеспечивается противоположность в схеме кнопочных реле системы ЭЦ-12-03?

**Лабораторная работа № 9.** Исследование исполнительной группы системы ЭЦ-12-03

1. Поясните порядок работы цепи (конкретную цепь уточняет преподаватель)?
2. Назовите условия безопасности, проверяемые в цепи (конкретную цепь уточняет преподаватель), и чем они в этой цепи проверяются?
3. Поясните особенности устройства цепи (конкретную цепь уточняет преподаватель) и какие элементы в нее входят?
4. Назовите цепи исполнительной группы, которые входят в состав системы ЭЦ-12-03?
5. Алгоритм работы исполнительной группы при задании маршрута?
6. Как обеспечивается противоположность в схеме кнопочных реле системы ЭЦ-12-03?
7. Алгоритм работы исполнительной группы при задании и автоматическом размыкании маршрута?
8. Отличия в алгоритме автоматического размыкания первой и не первой секции маршрута?
9. Отличие в алгоритме работы схем маневрового светофора с контролируемого и с неконтролируемого участка пути?
10. Отличие схемы маршрутных и замыкающих реле стрелочных и бесстрелочных участков и его причина?
11. Для какой цели коммутация цепей разделки маршрута производится контактами повторителей поляризованного якоря реле ОК?
12. Причина различия в подаче полюсов питания в цепь сигнальных реле для поездного и маневрового светофора?
13. Назначение исключаящих реле МИП?

### **3.5 Перечень теоретических вопросов к зачету** (для оценки знаний)

- 1 История развития отечественных и зарубежных систем электрической централизации.
- 2 Структурная схема электрической централизации. Основные понятия и классификация систем. Принципы управления движением поездов при электрической централизации.
- 3 Техничко-экономическая эффективность станционных систем, их влияние на эксплуатационные показатели работы железнодорожного транспорта.
- 4 Способы управления объектами ЭЦ. Основные функции ЭЦ как системы управления.
- 5 Назначение, конструкция и сигнализация станционных светофоров.
- 6 Конструкция стрелочной гарнитуры.
- 7 Конструкция и принцип действия стрелочного электропривода СП-6М.
- 8 Конструкция и принцип действия стрелочного электропривода ВСП-150.
- 9 Двухпроводная схема управления стрелкой.
- 10 Пятипроводная схема управления стрелкой.
- 11 Семипроводная схема управления стрелкой.
- 12 Устройство фазочувствительной неразветвленной рельсовой цепи.
- 13 Устройство фазочувствительной разветвленной рельсовой цепи.
- 14 Классификация разветвленных рельсовых цепей по местоположению изолирующих стыков.
- 15 Контроль схода стыков в фазочувствительных рельсовых цепях.
- 16 Порядок расстановки питающих и релейных концов фазочувствительных цепей на станции.
- 17 Устройство тональной неразветвленной станционной рельсовой цепи.
- 18 Устройство тональной разветвленной станционной рельсовой цепи.
- 19 Порядок чередования частот в тональных станционных рельсовых цепях.
- 20 Схема контроля схода стыков в тональных станционных рельсовых цепях.
- 21 Схема контроля занятия ответвления в тональных станционных рельсовых цепях.
- 22 Порядок расстановки изолирующих стыков, маневровых и поездных светофоров на станции.
- 23 Порядок составления таблицы поездных маршрутов.
- 24 Порядок составления таблицы маневровых маршрутов.
- 25 Разработка однопунктного плана станции (на примере).
- 26 Разработка двухпунктного плана станции (на примере).
- 27 Разработка схемы канализации обратного тягового тока при фазочувствительных рельсовых цепях.
- 28 Разработка схемы канализации обратного тягового тока при тональных рельсовых цепях.

### **3.6 Перечень типовых простых практических заданий к зачету** (для оценки умений)

1. Проверка внешнего и внутреннего наружного электропривода и гарнитуры стрелок.
2. Измерение напряжения электродвигателя МСТ.
3. Измерение напряжения на путевых реле станционных фазочувствительных

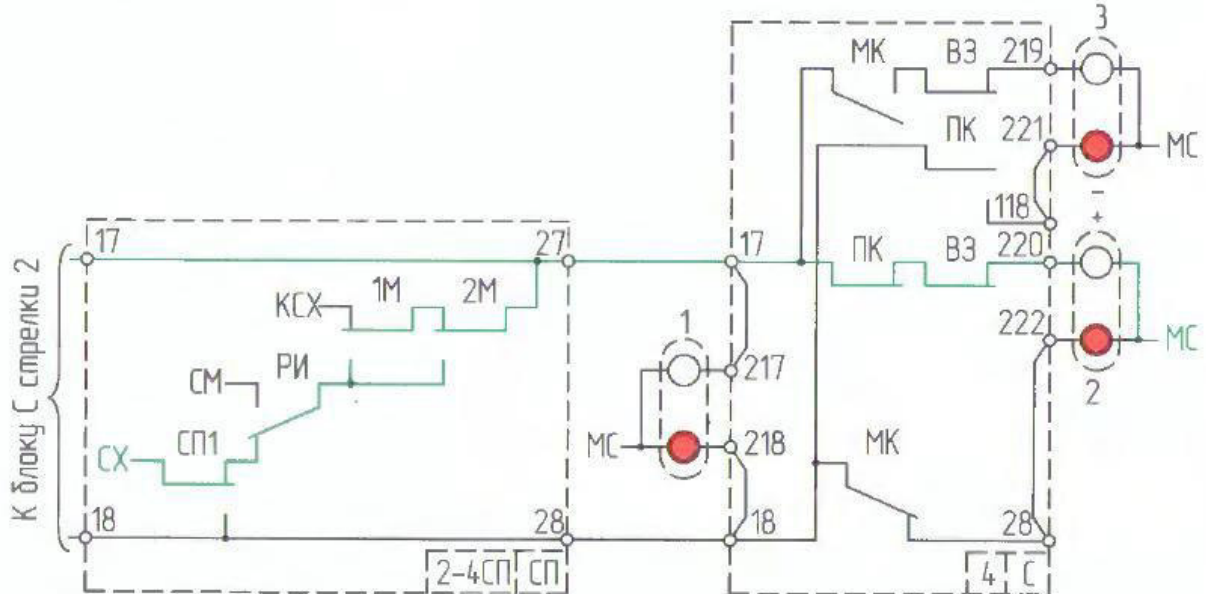
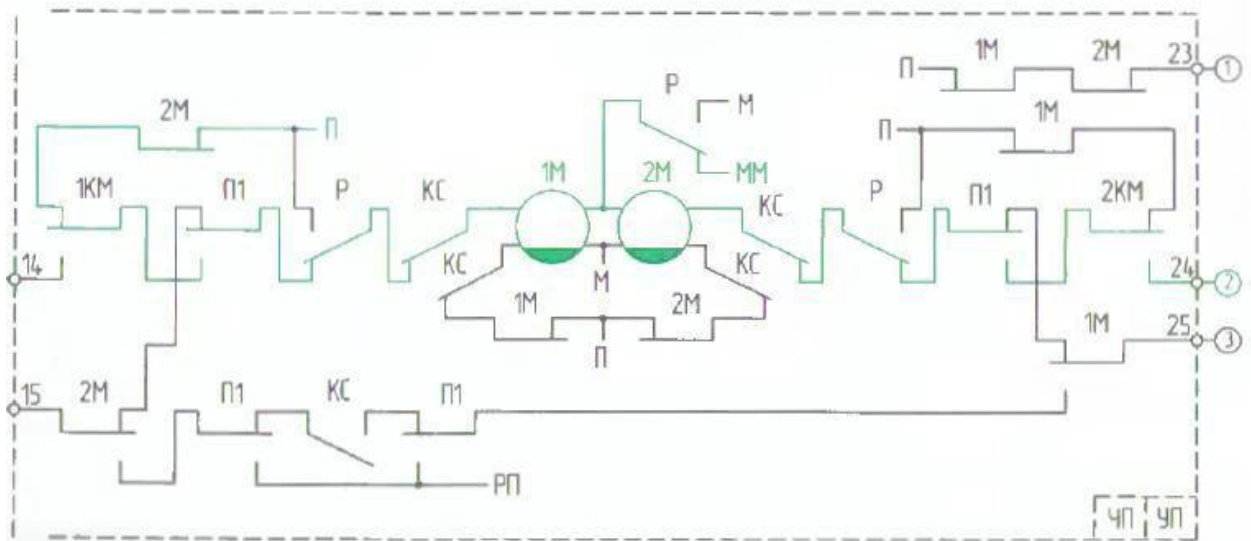


рельсовых цепей.

4. Измерение напряжения на путевых реле перегонных рельсовых цепей на участках с электротягой переменного тока.
5. Разработка однопунктного плана станции (на примере).
6. Разработка двухпунктного плана станции (на примере).
7. Разработка схемы канализации обратного тягового тока при фазочувствительных рельсовых цепях.
8. Разработка схемы канализации обратного тягового тока при тональных рельсовых цепях.

### **3.7. Перечень типовых практических заданий к зачету** (для оценки навыков и (или) опыта деятельности)

1. В двухпроводной схеме управления стрелкой в момент перевода стрелочной рукоятки срабатывает реле НПС, реле ППС не переключается, стрелка не переводится. Укажите, в какой цепи схемы произошла неисправность.
2. Белая полоса по трассе маршрута в системе БМРЦ указывает на то, что после получения контроля положения стрелок сработали следующие реле .... (включение белых ячеек происходит от полюса СХ из блока типа СП, см. рисунки):



3. В каком режиме прибора Ц проводят диагностику целостности обесточенной цепи?
4. Какой важный параметр рельсовой цепи измеряют с помощью прибора ИСБ.
5. На фотографии представлен метод неразрушающего контроля важнейшего электрического параметра кабеля СЦБ с помощью мегомметра. Укажите, какой параметр кабеля измеряют данным методом.



6. На фотографии представлен метод неразрушающего контроля важнейшего электрического параметра электродвигателя МСП с помощью электрического прибора омметра. Укажите, какой параметр электродвигателя измеряют данным методом.



### 3.8 Перечень теоретических заданий к экзамену (для оценки знаний)

1. Основные требования при разработке проектов ЭЦ.
2. Стадии выполнения проектов ЭЦ.
3. Состав разделов проекта ЭЦ.
4. Проектное задание. Основные понятия.
5. Состав рабочих чертежей.
6. Основные требования к пояснительной записке.
7. Этапы в технологии проектирования.
8. Подготовительный период при разработке проекта ЭЦ.
9. Изыскания и обследования при проектировании.
10. Последовательность разработки раздела СЦБ проекта ЭЦ.
11. Типы постов ЭЦ.
12. Расположение оборудования в помещениях постов ЭЦ.
13. Назначение и конструкция кабельных сетей.
14. Проектирование кабельных сетей крупных станций.
15. Основные требования к прокладке кабелей.
16. Типы оборудования, применяемого при устройстве кабельных сетей.
17. Составление кабельных сетей.
18. Определение длины кабелей.
19. Определение жильности кабелей.
20. Кабельная сеть светофоров.
21. Кабельная сеть стрелок.
22. Кабельная сеть питающих трансформаторов.
23. Кабельная сеть релейных трансформаторов.
24. Электрообогрев стрелочных приводов.
25. Основные требования к электроснабжению устройств ЭЦ.
26. Структурная схема электропитающей установки крупных станций.
27. Характеристика ЭЦ-12-03.
28. Схемы выбора категории и направления маршрута в системе ЭЦ-12-03.
29. Схемы наборной группы системы ЭЦ-12-03.
30. Схемы установки и размыкания маршрутов в системе ЭЦ-12-03
31. Как и в каких блоках будут включаться реле Р в ходе искусственной разделки не разомкнутых секций маршрута?

32. Как и в каких блоках будут включаться реле Р в ходе отмены маршрута?
33. Какая индикация будет на пульте табло при нажатии групповой кнопки разделки секции?
34. Какие зависимости проверяются в цепи включения реле ОТ?
35. Какие условия безопасности могут проверяться в цепи включения реле ВЗ?
36. Какое событие является окончанием задания маршрута?
37. Какой комплект выдержки времени будет использоваться при отмене маневрового маршрута с занятым участком приближения?
38. Какой комплект выдержки времени будет использоваться при отмене маневрового маршрута со свободным участком приближения?
39. Какой комплект выдержки времени будет использоваться при отмене поездного маршрута со свободным участком приближения?
40. Какую кнопку надо нажать на пульте табло для одновременной подсветки положения всех стрелок станции?
41. Канализация тягового тока на станции.
42. Классификация систем ЭЦ.
43. Когда происходит включение реле ЧИ (НИ)?
44. Когда происходит выключение автоматических-кнопочных реле?
45. Когда происходит выключение вспомогательных-конечных реле?
46. Когда происходит выключение вспомогательных-противоповторных реле ВП?
47. Когда происходит выключение повторных реле ОП?
48. Когда происходит выключение реле ЧИ (НИ)?
49. Когда происходит выключение сигнальных реле в маневровых маршрутах?
50. Когда происходит выключение сигнальных реле в поездных маршрутах?
51. Назначение двухниточного плана.
52. Назначение и работа маршрутных реле.
53. Назначение и работа повторных реле.
54. Назначение и работа схемы соответствия.
55. Назначение полюса МИВ?
56. Назначение полюса ММ в схеме маршрутных реле?
57. Назначение реле ГРИ?
58. Обеспечение безопасности движения поездов при ЭЦ.
59. Оборудование станционных рельсовых цепей на двухниточном плане.
60. Определение места установки блок СП?
61. Основные положения при проектировании двойного управления стрелками.
62. Основные функции ЭЦ.
63. Отмена набора.
64. Перечень объектов двухниточного плана.
65. Построение блочного плана.
66. Построение схемы кнопочных реле.
67. Построение схемы угловых кнопочных реле.
68. При соблюдении каких условий можно отменить неиспользованный маршрут?
69. Техническое обслуживание устройств ЭЦ.
70. Виды работ при техническом обслуживании устройств ЭЦ.

### **3.9 Перечень практических заданий к экзамену** (для оценки умений, навыков и (или) опыта деятельности)

1. Измерить ток нормального перевода электродвигателя МСП.
2. Измерить ток электродвигателя при его работе на фрикцию.
3. Измерить напряжение на двигателе МСП.
4. Измерить напряжение на двигателе МСТ.

5. выявить типовые неисправности двухпроводной схемы управления, их причины и методы устранения.
6. Измерить напряжение в линейной цепи Л1-Л2 в момент перевода шибера и в контрольном режиме.
7. Измерить ход шибера.
8. выявить типовые неисправности пятипроводной схемы управления, их причины и методы устранения.
9. Измерить линейные и фазные напряжения на обмотках электродвигателя МСТ в период нормального перевода.
10. Измерить напряжения в контрольных проводах после перевода шибера.
11. Измерить ход шибера.
12. Измерить напряжение срабатывания реле ДСШ на местной обмотке;
13. Измерить напряжения срабатывания реле ДСШ на путевой обмотке;
14. Измерить угол фазы между напряжениями на местной и путевой обмотке.
15. Осуществить регулировку рельсовой цепи в соответствии с регулировочными таблицами.
16. Измерить напряжение и форму сигнала на выходе генератора ТРЦ;
17. Измерить напряжение и форму сигнала на выходе фильтра ТРЦ;
18. Измерить напряжение и форму сигнала в рельсовой линии ТРЦ;
19. Измерить напряжение и форму сигнала на входе приемника ТРЦ;
20. Измерить напряжение и форму сигнала на выходе приемника ТРЦ;
21. Привести осциллограммы измеренных напряжений в отчете;
22. Осуществить регулировку тональной рельсовой цепи в соответствии с регулировочными таблицами.
23. Измерить напряжение на двигателе МСТ в момент перевода Привода стрелочного электропривода ВСП-150
24. Измерить напряжение в контрольной цепи по окончании перевода стрелочного электропривода ВСП-150,
25. Измерить ход шибера стрелочного электропривода ВСП-150
26. Произвести измерение напряжения на основных и резервных нитях ламп светофора
27. Показать порядок работы схемы управления при имитации перегорания соответствующих нитей ламп светофора;
28. Показать порядок замены ламп при перегорании нитей;
29. Показать порядок проверки с пути видимости сигнальных огней входного светофора
30. выявить типовые неисправности схемы управления входным светофором, их причины и методы устранения
31. Изучить схему управления выходным светофором с центральным питанием
32. Произвести измерение напряжения на основных и резервных нитях ламп светофора
33. Изучить порядок работы схемы управления при имитации перегорания соответствующих нитей ламп светофора
34. Изучить порядок замены ламп при перегорании нитей
35. Показать порядок проверки с пути видимости сигнальных огней выходного светофора
36. На пульт-табло произвести манипуляции по заданию маршрута
37. Наружным наблюдением и с помощью измерительных приборов проверить правильность срабатывания реле схем наборной группы при задании маршрута.
38. Произвести манипуляции, связанные с движением поезда по заданному маршруту.
39. Наружным наблюдением и с помощью измерительных приборов

проверить правильность срабатывания реле схем наборной группы при последовательном занятии и освобождения секций поездом.

40. Осуществить повторное задание маршрута.
41. Произвести манипуляции, связанные с отменой маршрута.
42. Наружным наблюдением и с помощью измерительных приборов проверить правильность срабатывания реле схем наборной группы при отмене маршрута.

### 3.10 Типовые контрольные задания для тестирования

Фонд тестовых заданий по дисциплине содержит тестовые задания, распределенные по разделам и темам, с указанием их количества и типа.

Структура фонда тестовых заданий по дисциплине «Контактные сети и линии электропередач»

Структура фонда тестовых заданий по дисциплине

Код и наименование индикатора достижения компетенции	Тема в соответствии с РПД/РПП (с соответствующим номером)	Содержательный элемент	Характеристика содержательного элемента	Количество тестовых заданий, типы ТЗ
ПК-4.1. Применяет знания устройства, принципа действия, технических характеристик и конструктивных особенностей основных элементов, узлов и устройств релейных и микропроцессорных систем железнодорожной автоматики и телемеханики, а также систем контроля параметров подвижного состава	История развития станционных систем железнодорожной автоматики и телемеханики Классификация станционных систем автоматики и телемеханики. Децентрализованная и централизованная система стрелок и сигналов. Механическая централизация. Электрическая централизация.	История развития станционных систем железнодорожной автоматики и телемеханики Классификация станционных систем автоматики и телемеханики	Знание	9 – ОТЗ 9 – ЗТЗ
		Классификация станционных систем автоматики и телемеханики	Знание Умение	9 – ОТЗ 9 – ЗТЗ
		Децентрализованная и централизованная система стрелок и сигналов. Механическая централизация. Электрическая централизация.	Знание Действие	9 – ОТЗ 9 – ЗТЗ
ПК-4.1. Применяет знания устройства, принципа действия, технических характеристик и конструктивных особенностей основных элементов, узлов и устройств релейных и микропроцессорных систем железнодорожной автоматики и телемеханики, а также систем контроля параметров подвижного состава	Виды станционных объектов (стрелки, сигналы, переключатели рода тока в контактной сети, вагонные замедлители, разъединители высоковольтных линий, УКСПС, КГУ, УТС). Назначение, устройство и классификация стрелочных переводов. Схемы управления стрелочными	Виды станционных объектов (стрелки, сигналы, переключатели рода тока в контактной сети, вагонные замедлители, разъединители высоковольтных линий, УКСПС, КГУ, УТС).	Знание	9 – ОТЗ 9 – ЗТЗ
		Назначение, устройство и классификация стрелочных переводов.	Знание Умение	9 – ОТЗ 9 – ЗТЗ
		Схемы управления стрелочными электроприводами: управляющая, рабочая, контрольная цепь.	Знание Действие	9 – ОТЗ 9 – ЗТЗ

	электроприводами: управляющая, рабочая, контрольная цепь			
ПК-4.1. Применяет знания устройства, принципа действия, технических характеристик и конструктивных особенностей основных элементов, узлов и устройств релейных и микропроцессорных систем железнодорожной автоматики и телемеханики, а также систем контроля параметров подвижного состава	Назначение, устройство и классификация станционных сигналов. Режимы работы станционных светофоров и их схемное обеспечение. Схема сигнального реле. Сигнальная цепь маневрового светофора. Схемы включения и контроля ламп светофоров. Схемы включения повторителей светофоров на табло.	Назначение, устройство и классификация станционных сигналов. Режимы работы станционных светофоров и их схемное обеспечение.	Знание	9 – ОТЗ 9 – ЗТЗ
		Схема сигнального реле. Сигнальная цепь маневрового светофора.	Знание Умение	9 – ОТЗ 9 – ЗТЗ
		Схемы включения и контроля ламп светофоров. Схемы включения повторителей светофоров на табло.	Знание Действие	9 – ОТЗ 9 – ЗТЗ
ПК-4.1. Применяет знания устройства, принципа действия, технических характеристик и конструктивных особенностей основных элементов, узлов и устройств релейных и микропроцессорных систем железнодорожной автоматики и телемеханики, а также систем контроля параметров подвижного состава	Виды маршрутных замыканий. Фиксация проследования поезда по маршруту. Способы автоматического размыкания маршрутов. Искусственное размыкание маршрутов.	Виды маршрутных замыканий.	Знание	9 – ОТЗ 9 – ЗТЗ
		Фиксация проследования поезда по маршруту.	Умение	9 – ОТЗ 9 – ЗТЗ
		Способы автоматического размыкания маршрутов. Искусственное размыкание маршрутов.	Действие	9 – ОТЗ 9 – ЗТЗ
ПК-4.1. Применяет знания устройства, принципа действия, технических характеристик и конструктивных особенностей основных элементов, узлов и устройств релейных и микропроцессорных систем железнодорожной автоматики и телемеханики, а также систем контроля параметров подвижного состава	Классификация ЭЦ. Признаки классификации: количество стрелок, вид питания, способ задания и размыкания маршрутов, конструктивное исполнение и т.д. Типовые альбомы ГТСС для проектирования ЭЦ промежуточных станций.	Классификация ЭЦ.	Знание	9 – ОТЗ 9 – ЗТЗ
		Признаки классификации: количество стрелок, вид питания, способ задания и размыкания маршрутов, конструктивное исполнение и т.д.	Знание Умение	9 – ОТЗ 9 – ЗТЗ
		Типовые альбомы ГТСС для проектирования ЭЦ промежуточных станций.	Знание Действие	9 – ОТЗ 9 – ЗТЗ
ПК-4.1. Применяет знания устройства, принципа действия,	Релейные централизации с несекционированны	Схемные и конструктивные решения.	Знание	9 – ОТЗ 9 – ЗТЗ

технических характеристик и конструктивных особенностей основных элементов, узлов и устройств релейных и микропроцессорных систем железнодорожной автоматики и телемеханики, а также систем контроля параметров подвижного состава	м построением функциональных схем. Схемные и конструктивные решения. Схемы групповых реле. Схемы управления станционными светофорами.	Схемы групповых реле.	Знание Умение	9 – ОТЗ 9 – ЗТЗ
		Схемы управления станционными светофорами.	Знание Действие	9 – ОТЗ 9 – ЗТЗ
ПК-4.1. Применяет знания устройства, принципа действия, технических характеристик и конструктивных особенностей основных элементов, узлов и устройств релейных и микропроцессорных систем железнодорожной автоматики и телемеханики, а также систем контроля параметров подвижного состава	Релейные централизации с секционированным построением функциональных схем. Схемные и конструктивные решения. Принципы унификации схем реле исполнительной группы. Блочное исполнение схемных узлов.	Релейные централизации с секционированным построением функциональных схем. Схемные и конструктивные решения.	Знание	9 – ОТЗ 9 – ЗТЗ
		Принципы унификации схем реле исполнительной группы.	Знание Умение	9 – ОТЗ 9 – ЗТЗ
		Блочное исполнение схемных узлов.	Действие	9 – ОТЗ 9 – ЗТЗ
ПК-4.1. Применяет знания устройства, принципа действия, технических характеристик и конструктивных особенностей основных элементов, узлов и устройств релейных и микропроцессорных систем железнодорожной автоматики и телемеханики, а также систем контроля параметров подвижного состава	Схемы начальных (Н, НМ) и конечных маневровых (КМ) реле. Схема контрольно-секционных реле. Схемы сигнальных реле поездных и маневровых светофоров.	Схемы начальных (Н, НМ) и конечных маневровых (КМ) реле.	Знание	9 – ОТЗ 9 – ЗТЗ
		Схема контрольно-секционных реле.	Знание Умение	9 – ОТЗ 9 – ЗТЗ
		Схемы сигнальных реле поездных и маневровых светофоров.	Знание Действие	9 – ОТЗ 9 – ЗТЗ
ПК-4.1. Применяет знания устройства, принципа действия, технических характеристик и конструктивных особенностей основных элементов, узлов и устройств релейных и микропроцессорных систем железнодорожной автоматики и телемеханики, а также	Принцип противоположности и в сигнальной цепи при раздельном управлении. Схема замыкающих реле. Схема маршрутных реле.	Принцип противоположности в сигнальной цепи при раздельном управлении. Схема замыкающих реле.	Знание	9 – ОТЗ 9 – ЗТЗ
		Схема маршрутных реле.	Знание Умение	9 – ОТЗ 9 – ЗТЗ



систем контроля параметров подвижного состава				
ПК-4.1. Применяет знания устройства, принципа действия, технических характеристик и конструктивных особенностей основных элементов, узлов и устройств релейных и микропроцессорных систем железнодорожной автоматики и телемеханики, а также систем контроля параметров подвижного состава	Схема реле разделки в режиме отмены маршрутов и в режиме угловых заездов. Схема реле извещения приближения. Цикл работы реле исполнительной группы при задании и использовании маршрута	Схема реле разделки в режиме отмены маршрутов и в режиме угловых заездов.	Знание	9 – ОТЗ 9 – ЗТЗ
		Схема реле извещения приближения.	Знание Умение	9 – ОТЗ 9 – ЗТЗ
		Цикл работы реле исполнительной группы при задании и использовании маршрута	Знание Действие	9 – ОТЗ 9 – ЗТЗ
ПК-4.1. Применяет знания устройства, принципа действия, технических характеристик и конструктивных особенностей основных элементов, узлов и устройств релейных и микропроцессорных систем железнодорожной автоматики и телемеханики, а также систем контроля параметров подвижного состава	Классификация и расстановка маршрутных кнопок. Принципы унификации схем. Назначение и структура взаимодействия реле маршрутного набора.	Классификация и расстановка маршрутных кнопок.	Знание	9 – ОТЗ 9 – ЗТЗ
		Принципы унификации схем.	Знание Умение	9 – ОТЗ 9 – ЗТЗ
		Назначение и структура взаимодействия реле маршрутного набора.	Знание Действие	9 – ОТЗ 9 – ЗТЗ
ПК-4.1. Применяет знания устройства, принципа действия, технических характеристик и конструктивных особенностей основных элементов, узлов и устройств релейных и микропроцессорных систем железнодорожной автоматики и телемеханики, а также систем контроля параметров подвижного состава	Блочное исполнение схемных узлов. Расстановка блоков по плану станции. Межблочные связи. Схемы кнопочных реле. Схемы реле направлений. Организация шин направлений.	Блочное исполнение схемных узлов.	Действие	9 – ОТЗ 9 – ЗТЗ
		Расстановка блоков по плану станции. Межблочные связи.	Действие	9 – ОТЗ 9 – ЗТЗ
		Схемы кнопочных реле. Схемы реле направлений.	Знание	9 – ОТЗ 9 – ЗТЗ
		Организация шин направлений.	Действие	9 – ОТЗ 9 – ЗТЗ
Итого				324 – ОТЗ 324 – ЗТЗ

Полный комплект ФТЗ хранится в электронной информационно-образовательной среде КрИЖТ ИрГУПС и обучающийся имеет возможность ознакомиться с демонстрационным вариантом ФТЗ.

Ниже приведен образец типового варианта итогового теста, предусмотренного рабочей программой дисциплины.

**Образец типового варианта итогового теста,  
предусмотренного рабочей программой дисциплины**

Тест содержит 18 вопросов, в том числе 9 – ОТЗ, 9 – ЗТЗ.

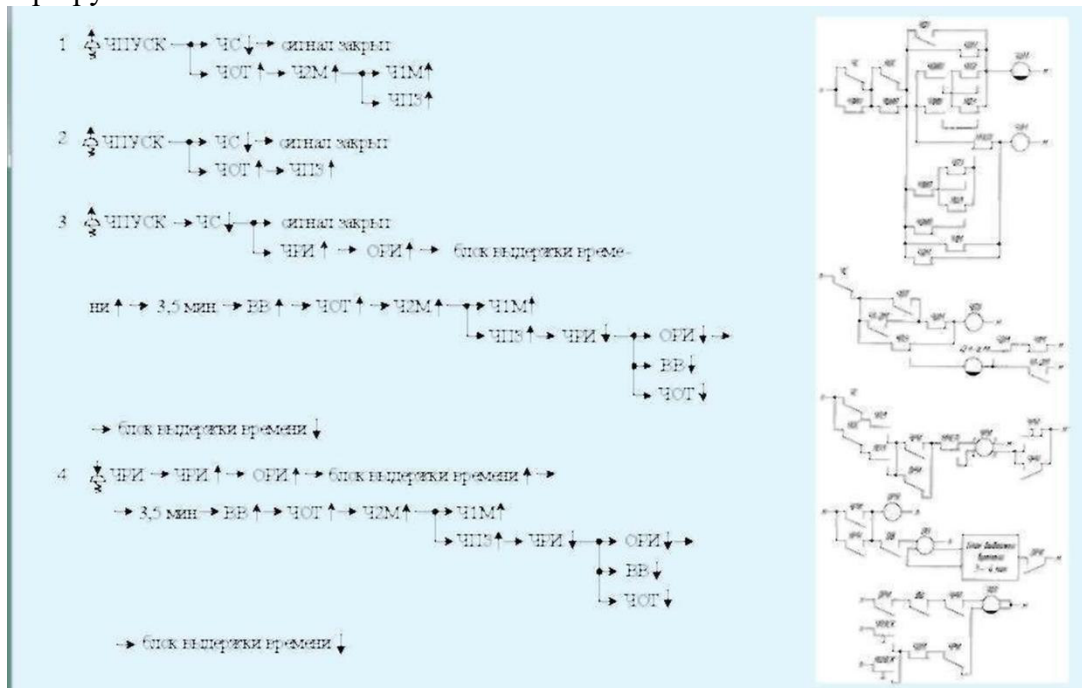
Норма времени – 50 мин.

Образец типового теста содержит задания для оценки знаний, умений, навыков и (или) опыта деятельности.

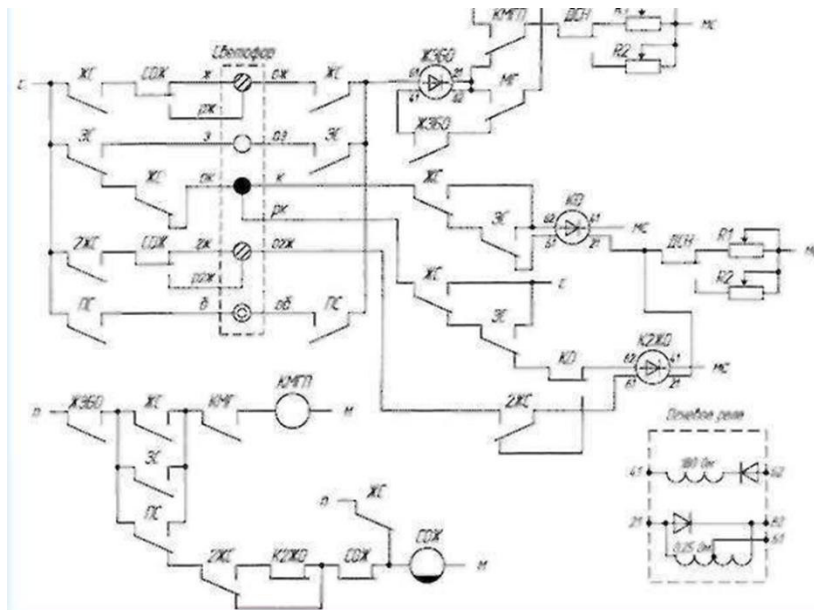
**1. Назначение станционных систем автоматики и телемеханики**

- 1) Обеспечение безопасности движения поездов.
- 2) Перевод стрелок.
- 3) Проверка отсутствия враждебных маршрутов.
- 4) Включение светофора.

**2. Последовательность срабатывания реле при искусственном размыкании маршрута**

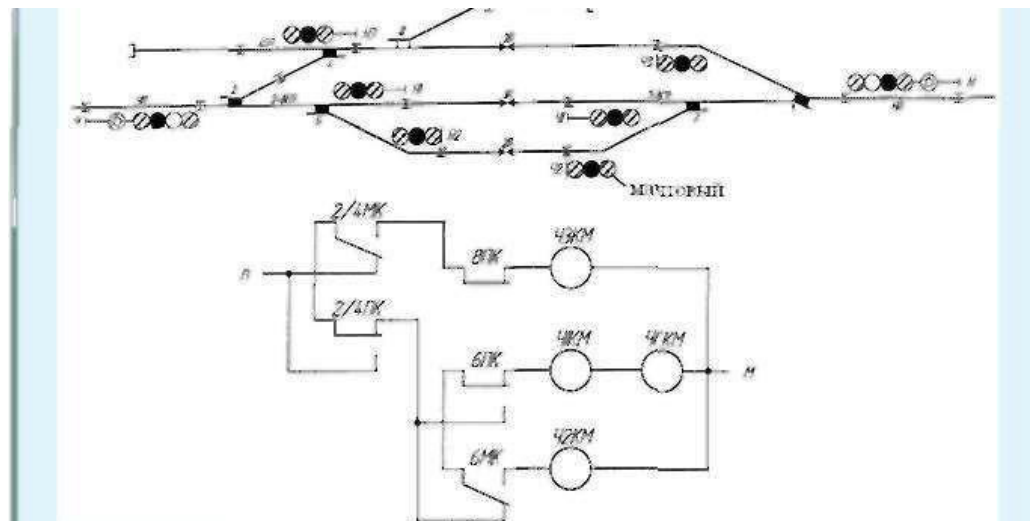


**3. Назначение обмоток реле ЖЗБО.**



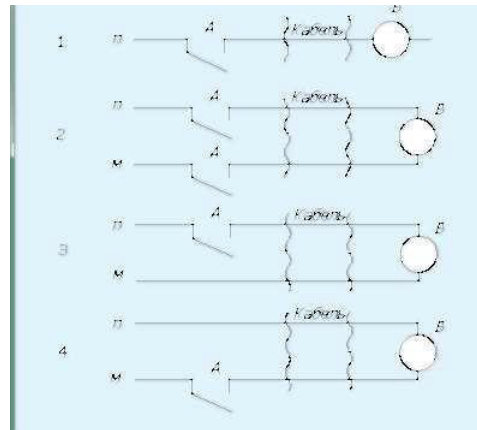
- 1) Нижняя обмотка контролирует целостность основной нити красной лампы при горящем красном огне, а верхняя обмотка целостность основной нити красной лампы при разрешающих показаниях светофора.
- 2) Верхняя обмотка контролирует целостность основной, а нижняя резервной нитей красной лампы светофора.
- 3) Верхняя обмотка контролирует целостность резервной, а нижняя основной нитей красной лампы светофора.
- 4) Нижняя обмотка контролирует целостность основной нити красной лампы при горящем красном огне, а верхняя обмотка целостность основной и резервной нитей ламп при разрешающих показаниях светофора.

#### 4. Назначение контрольно-маршрутных реле?



- 1) Проверяют правильность установки стрелок в маршруте.
- 2) Контролируют включенное состояние одного контрольного реле положения стрелки и выключенное состояние другого контрольного реле.
- 3) Контролируют окончание перевода стрелок.
- 4) Исключают враждебные маршруты, которые отличаются положением стрелок.

5. Определите правильно составленную схему, связанную с воздушными и кабельными линиями



6. Назначение реле контроля мигания.
- 1) Определяет время горения ламп светофора.
  - 2) Контролирует исправность приборов мигания.
  - 3) Переключает показание светофора на менее разрешающее показание при неисправности приборов мигания.
  - 4) Переключает показание светофора на ровно горящий при неисправности приборов мигания.
7. Какие условия по безопасности движения поездов проверяются при открытии пригласительного сигнала?
- 1) Положение стрелок по маршруту.
  - 2) Свободность всех участков маршрута.
  - 3) Не проверяются условия по безопасности движения поездов.
  - 4) Положение стрелок по маршруту, свобода всех участков и отсутствие враждебных маршрутов.
8. Что означает на входном светофоре один желтый огонь?
- 1) Разрешается поезду проследовать на станцию по главному пути с готовностью остановиться, следующий светофор (выходной или маршрутный) закрыт.
  - 2) Разрешается поезду проследовать на станцию по главному пути с установленной скоростью следующий светофор (выходной или маршрутный) открыт.
  - 3) Разрешается поезду проследовать на станцию по главному пути с установленной скоростью: следующий светофор (выходной или маршрутный) открыт и требует его проследовать с уменьшенной скоростью, так как за следующим светофором будет отклонение по крутой стрелке.
  - 4) Разрешается поезду проследовать на станцию по главному пути с установленной скоростью: следующий светофор (выходной или маршрутный) открыт и требует его проследования со скоростью не более 60 км/час, так как за следующим светофором будет отклонение по пологой стрелке.
9. Что означает на входном светофоре один зеленый огонь?
- 1) Разрешается поезду проследовать на станцию по главному пути с готовностью остановиться, следующий светофор (выходной или маршрутный) закрыт.
  - 2) Разрешается поезду проследовать на станцию по главному пути с установленной скоростью: следующий светофор (выходной или маршрутный) открыт.

3) Разрешается поезду проследовать на станцию по главному пути с установленной скоростью: следующий светофор (выходной или маршрутной) открыт и требует его проследовать с уменьшенной скоростью, так как за следующим светофором будет отклонение по крутой стрелке.

4) Разрешается поезду проследовать на станцию по главному пути с установленной скоростью: следующий светофор (выходной или маршрутной) открыт и требует его проследования со скоростью не более 60 км/час, так как за следующим светофором будет отклонение по пологой стрелке.

10. Что означает на входном светофоре два желтых огня и одна зеленая светящаяся полоса?

11. Что означает на входном светофоре два желтых огня, из них верхний мигающий, и одна зеленая светящаяся полоса

12. Что означает на входном светофоре один зеленый мигающий и один желтый огни и одна зеленая светящаяся полоса?

13. Укажите, периодичность проверки состояния устройств СЦБ, содержания технической документации, правильности оформления первичной отчетной документации на железнодорожных станциях.

14. Укажите, минимальный уровень напряжения между фазами электродвигателя МСТ стрелочного электропривода в момент перевода стрелки.

15. Укажите, минимальный уровень напряжения на обмотках электродвигателя МСП стрелочного электропривода в момент перевода стрелки.

16. Нормой сопротивления изоляции жил кабеля СЦБ является:

17. При каком минимальном расстоянии между острием и рамным рельсом стрелка не должна замыкаться, и не должно контролироваться окончание перевода на аппарате управления в плюсовом и минусовом положениях.

18. Измерения производились на шкале 1,5 А постоянного тока. Показания прибора приведены на рисунке. Определите значение измеряемой величины.



## 4 Методические материалы, определяющие процедуру оценивания знаний, умений, навыков и (или) опыта деятельности, характеризующих этапы формирования компетенций

В таблице приведены описания процедур проведения контрольно-оценочных мероприятий и процедур оценивания результатов обучения с помощью оценочных средств в соответствии с рабочей программой дисциплины.

Наименование оценочного средства	Описания процедуры проведения контрольно-оценочного мероприятия и процедуры оценивания результатов обучения
Тест	<p>Тестирование с применением компьютерных технологий проводится по окончании каждого семестра и по окончании изучения дисциплины и (или) в течение года по завершению изучения дисциплины (контроль/проверка остаточных знаний, умений, навыков и (или) опыта деятельности). Тесты формируются из фонда тестовых заданий по дисциплине. Структура фонда тестовых заданий по дисциплине, структуры тестов по итогам каждого семестра и итогового теста по дисциплине и типовые примеры тестов приведены в разделе 3 данного документа.</p> <p>Результаты тестирования могут быть использованы при проведении промежуточной аттестации, как в форме зачета, так и в форме экзамена.</p> <p>Описание требований, выполнение которых необходимо для успешного выполнения теста: тематика теста; перечень знать, уметь, владеть; виды и количество предъявляемых обучающемуся тестовых заданий; проходной балл; критерии оценки; норма времени; дополнительные требования, включая необходимость использования справочных таблиц и проч.</p> <p>Тесты для самоконтроля обучающихся по разделам дисциплины, сформированы их из материалов фонда тестовых заданий дисциплины. Требования к тестам для самоконтроля аналогичны требованиям к итоговым тестам по семестрам и дисциплине в целом</p>
Курсовой проект	<p>Курсовой проект предусмотрен рабочей программой дисциплины по очной и заочной формам обучения. Вариантов проекта по теме не менее двух. Задание на курсовой проект студенту выдает преподаватель индивидуально. Выполнив проект, студент заочной формы обучения регистрирует его в деканате заочного отделения и сдает на проверку согласно «Инструкции по выполнению, сдаче, регистрации, проверке, хранению контрольных и курсовых работ (проектов) студентов заочной формы обучения».</p>
Защита лабораторной работы, практического занятия.	<p>Лабораторная работа выполняется на занятии, предшествующем занятию проведения контроля. На лабораторном занятии контроля студентом сдается письменный отчет, содержащий необходимые полученные результаты эксперимента и их обработка. Лабораторная работа должна быть в соответствии с требованиями к оформлению работ (текстовой и графической частей), сформулированными в Положении «Требования к оформлению текстовой и графической документации. Нормоконтроль» в последней редакции.</p> <p>Защита лабораторных работ: устно и письменно. Защита «устно» включает в себя вопросы по методике проведения лабораторной работы, знание основных определений, законов, формул по определенной теме. Защита «письменно» включает в себя решение задачи.</p>
Зачет	<p>При проведении промежуточной аттестации в форме зачета преподаватель может воспользоваться результатами текущего контроля успеваемости в течение семестра. Оценочные средства и типовые контрольные задания, используемые при текущем контроле, позволяют оценить знания, умения и владения навыками/опытом деятельности обучающихся при освоении дисциплины. С целью использования результатов текущего контроля успеваемости, преподаватель подсчитывает среднюю оценку уровня сформированности компетенций обучающегося (сумма оценок, полученных обучающимся, делится на число оценок).</p>
Экзамен	<p>Промежуточная аттестация в форме экзамена проводится путем устного собеседования по билетам. Билеты составлены таким образом, что в каждый из них включал в себя теоретические вопросы и практические задания.</p> <p>Билет содержит: два теоретических вопроса для оценки знаний. Теоретические вопросы выбираются из перечня вопросов к экзамену; три практических задания: два из них для оценки умений (выбираются из перечня типовых простых практических заданий</p>

	<p>к экзамену); третье практическое задание для оценки навыков и (или) опыта деятельности (выбираются из перечня типовых практических заданий к экзамену).</p> <p>Распределение теоретических вопросов и практических заданий по экзаменационным билетам находится в закрытом для обучающихся доступе. Разработанный комплект билетов (25-30 билетов) не выставляется в электронную информационно-образовательную среду КриЖТ ИрГУПС, а хранится на кафедре-разработчике ФОС на бумажном носителе в составе ФОС по дисциплине.</p> <p>На экзамене обучающийся берет билет, для подготовки ответа на экзаменационный билет обучающемуся отводится время в пределах 45 минут. В процессе ответа обучающегося на вопросы и задания билета, преподаватель может задавать дополнительные вопросы.</p> <p>Каждый вопрос/задание билета оценивается по четырехбалльной системе, а далее вычисляется среднее арифметическое оценок, полученных за каждый вопрос/задание. Среднее арифметическое оценок округляется до целого по правилам округления.</p>
--	--

Для организации и проведения промежуточной аттестации (в форме экзамена) составляются типовые контрольные задания или иные материалы, необходимые для оценки знаний, умений, навыков и (или) опыта деятельности, характеризующих этапы формирования компетенций в процессе освоения образовательной программы:

- перечень теоретических вопросов к экзамену для оценки знаний;
- перечень типовых простых практических заданий к экзамену для оценки умений;
- перечень типовых практических заданий к экзамену для оценки навыков и (или)

опыта деятельности.

Перечень теоретических вопросов и примеры типовых практических заданий разного уровня сложности к зачету/экзамену обучающиеся получают в начале семестра через электронную информационно-образовательную среду КриЖТ ИрГУПС (личный кабинет обучающегося).

### **Описание процедур проведения промежуточной аттестации в форме экзамена и оценивания результатов обучения**

Промежуточная аттестация в форме экзамена проводится путем устного собеседования по билетам. Билеты составлены таким образом, что в каждый из них включал в себя теоретические вопросы и практические задания.


Билет содержит: два теоретических вопроса для оценки знаний. Теоретические вопросы выбираются из перечня вопросов к экзамену; два практических задания: одно из них для оценки умений (выбираются из перечня типовых простых практических заданий к экзамену); второе практическое задание для оценки навыков и (или) опыта деятельности (выбираются из перечня типовых практических заданий к экзамену).

Распределение теоретических вопросов и практических заданий по экзаменационным билетам находится в закрытом для обучающихся доступе. Разработанный комплект билетов (30 билетов) не выставляется в электронную информационно-образовательную среду КриЖТ ИрГУПС, а хранится на кафедре-разработчике ФОС на бумажном носителе в составе ФОС по дисциплине.

На экзамене обучающийся берет билет, для подготовки ответа на экзаменационный билет обучающемуся отводится время в пределах 50 минут. В процессе ответа обучающегося на вопросы и задания билета, преподаватель может задавать дополнительные вопросы.

Каждый вопрос/задание билета оценивается по пятибалльной системе, далее вычисляется среднее арифметическое значение оценок, полученных за каждый вопрос/задание. Среднее арифметическое значение оценок округляется до целого по правилам округления.

### Образец экзаменационного билета

 20__-20__ учебный год	Экзаменационный билет № 1 по дисциплине «Станционные системы автоматики и телемеханики» <b>8 семестр</b>	Утверждаю: Заведующий кафедрой «_____» КРИЖТ _____
<ol style="list-style-type: none"><li>1. Классификация систем ЭЦ.</li><li>2. Построение схемы угловых кнопочных реле.</li><li>3. Канализация тягового тока на станции.</li></ol>		